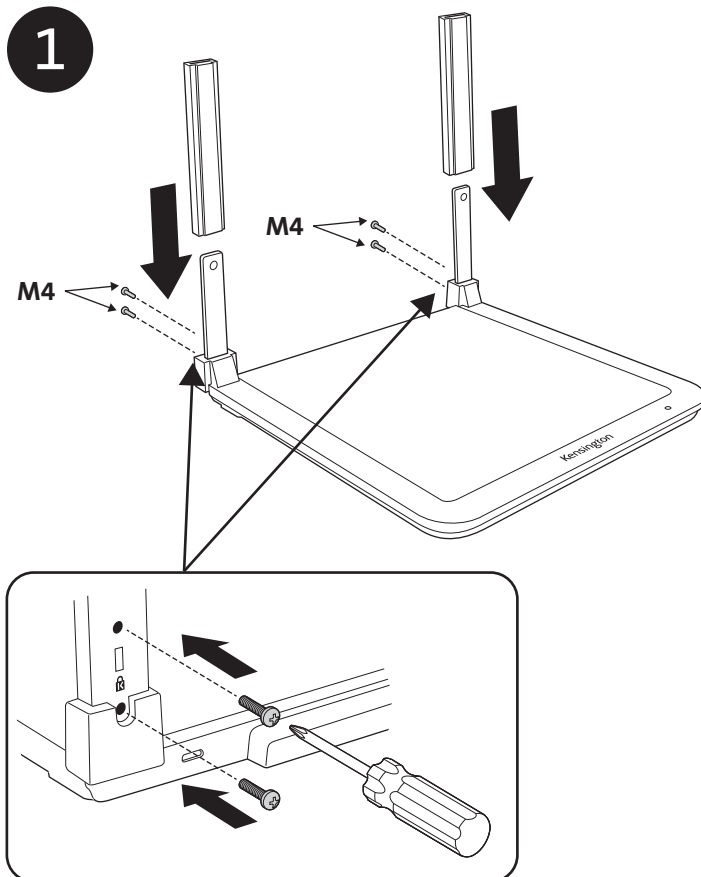
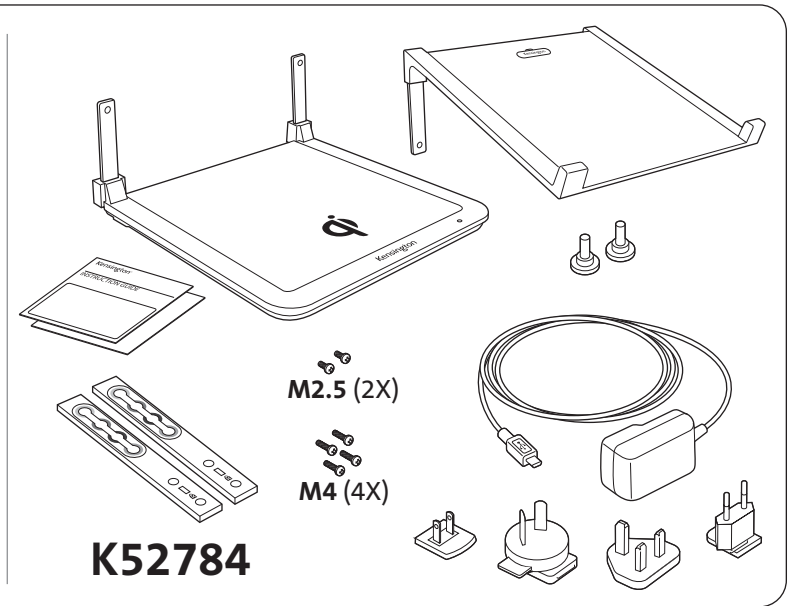
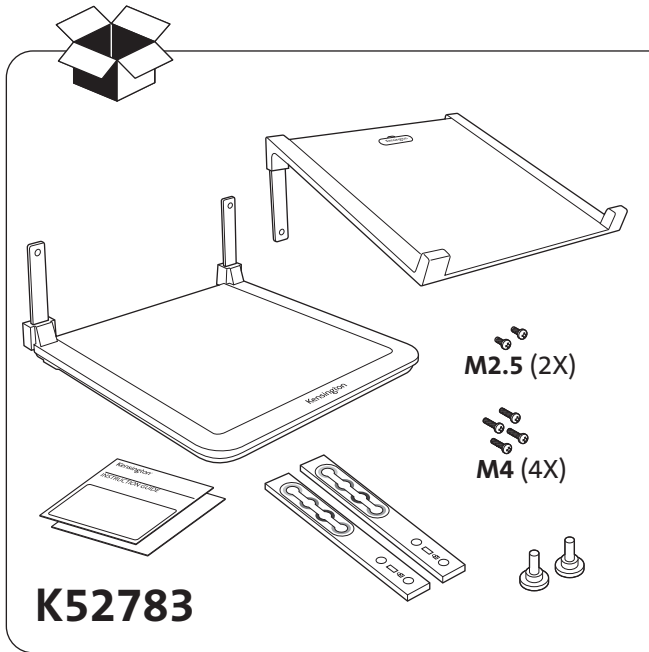


Kensington®

K52783 SmartFit® Laptop Riser

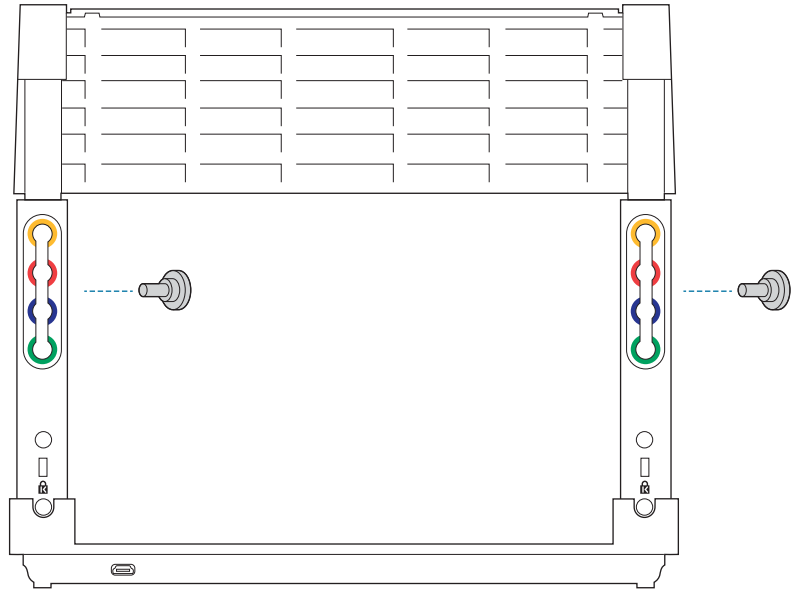
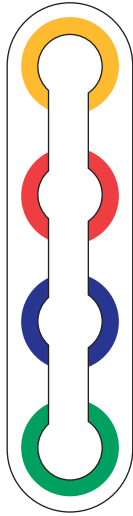
K52784 SmartFit® Laptop Riser with Wireless Phone Charging Pad



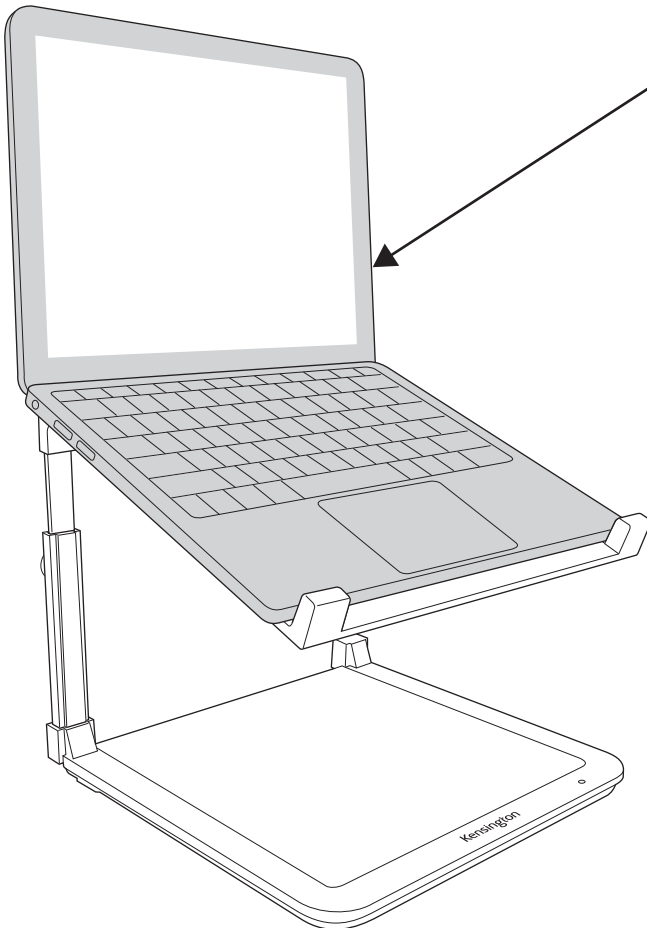
3



4



5



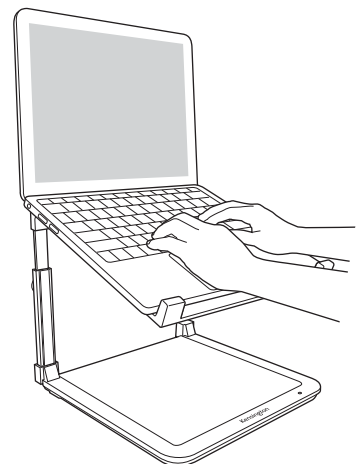
Maximum / Maximum / Maximum / Maximum / Massimo /
Máximo / Maximum / Maximum / Maks. / Максимум /
Máximo / أ الحد الأقصى



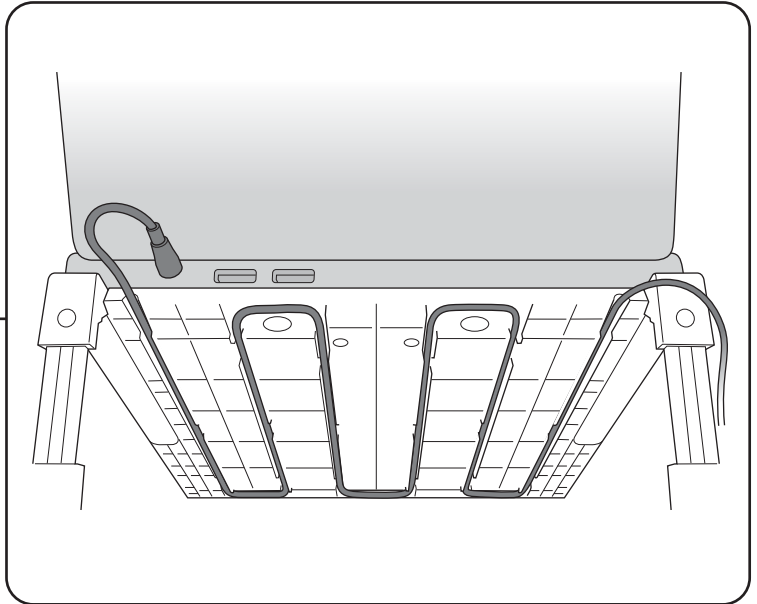
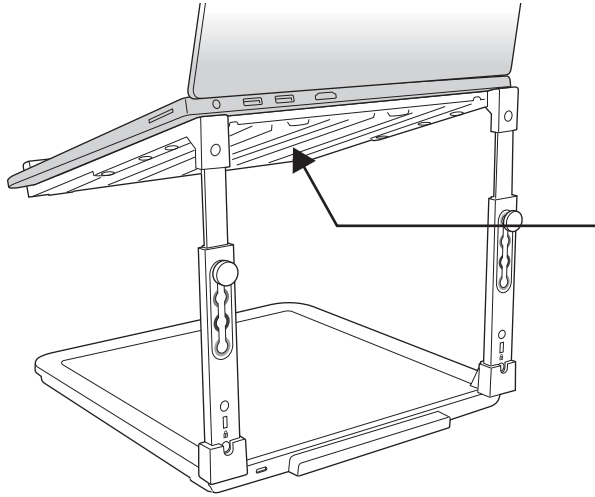
= 15.6 in
(39.6 cm)



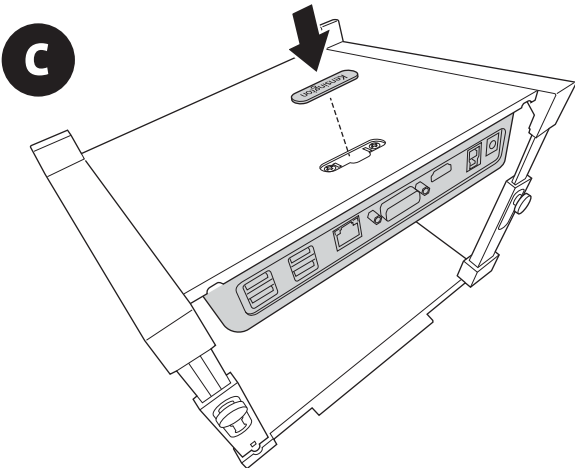
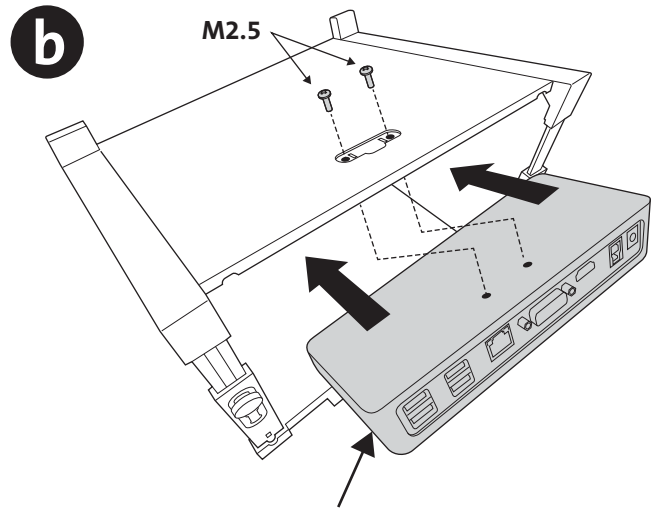
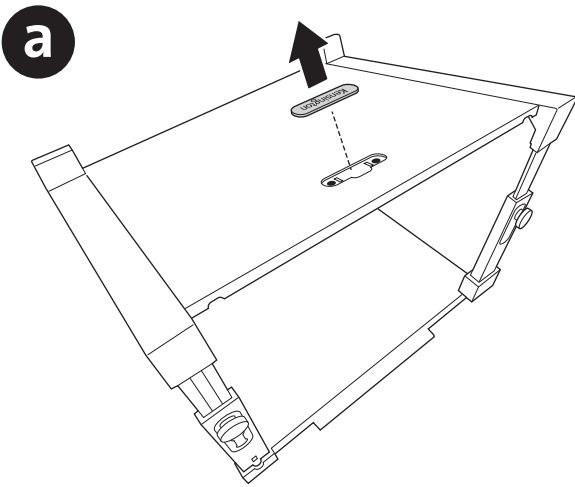
= 7.7 lbs
(3.5 kg)



6



* **Optional / En option / Optional / Optioneel / Aggiuntivo / Opcional / Választható / Volitelné / Опціональна / Дополнительно / Opcional / اختياري**

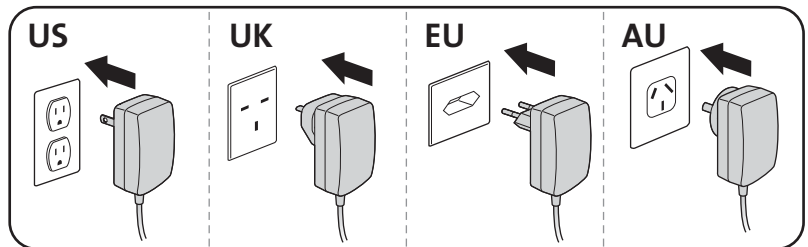
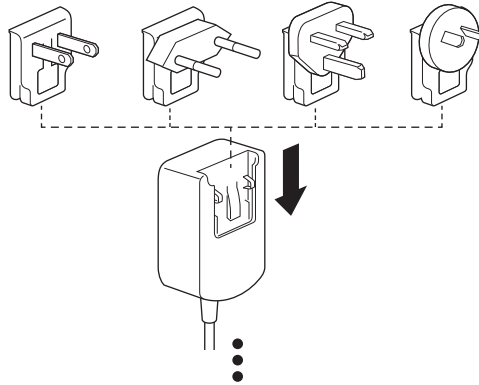
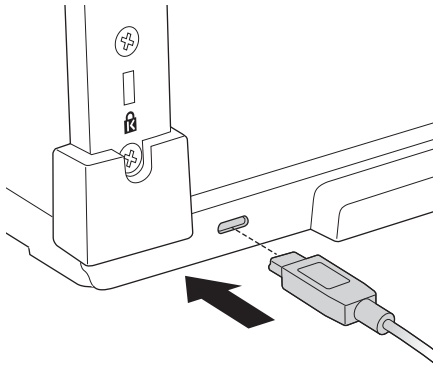


- * Sold separately. For Kensington docks with Zero Footprint mounting. /
- * Vendus séparément. Pour les stations d'accueil Kensington avec montage zéro encombrement. /
- * Separat erhältlich. Für Kensington-Docks mit platzsparender Montage. /
- * Los verkrijgbaar. Voor Kensington-docks met montage zonder ruimte in beslag te nemen. /
- * Venduti separatamente. Per docking station Kensington con montaggio a ingombro zero. /
- * Venden por separado. Para replicadores Kensington de montaje sin espacio. /
- * Külön kell megvásárolni. Kensington dokkolókhöz, helytakarékos felszerelhetőségi lehetőséggel. /
- * Prodávány samostatně. Pro doky Kensington, které nezabírají žádné místo na stole. /
- * Sprzedawane oddzielnie. Do stacji dokujących firmy Kensington z niezajmującym miejsca mocowaniem. /
- * продаются отдельно. Для док-станций Kensington; для установки требуется минимальное пространство /
- * Vendidos em separado. Para conectores Kensington com suporte sem ocupação de espaço. /

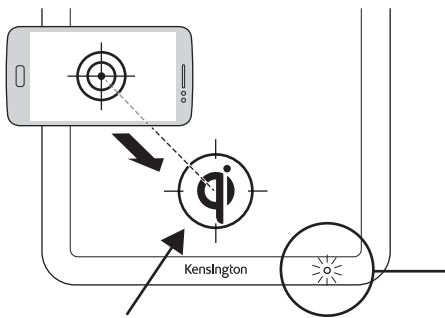
* يُباع بشكل منفصل. بالنسبة لقواعد Kensington التي لا يتك تركيبها أي أثر.

Qi K52784

a



b



Charging placement may vary based on your smartphone. Consult your phone manual. /

L'emplacement de la charge peut varier en fonction de votre smartphone. Reportez-vous au mode d'emploi de votre téléphone. /

Abhängig von Ihrem Smartphone kann die Position beim Laden variieren. Informationen dazu finden Sie in der Betriebsanleitung Ihres Handys. /

Waar u de telefoon plaatst om hem op te laden, is afhankelijk van uw smartphone. Raadpleeg de handleiding van uw telefoon. /

La posizione di ricarica può variare in base al modello di smartphone. Consultare il manuale dello smartphone. /

Cada smartphone puede necesitar una colocación diferente para cargarse. Consulte el manual del teléfono. /

A töltő elhelyezkedése okostelefontól függően változhat. Tájékozódjon a telefon használati útmutatójából. /

Způsob umístění pro nabíjení se v závislosti na chytrém telefonu může lišit. Informace najdete v příručce telefonu. /

Miejsce ładowania zależy od rodzaju smartfonu. Więcej informacji w instrukcji obsługi telefonu. /

Размещение смартфона во время зарядки может различаться в зависимости от его модели. Обратитесь к руководству телефона. /

O posicionamento de carregamento poderá variar em função do seu smartphone. Consulte o manual do seu telefone. /

يختلف موضع الشحن تبعاً لنوع الهاتف الذكي. راجع دليل الهاتف.

● **Off / Désactivé / Aus / Uit / Disattiva / Desactivado / Ki / Vypnuto / Wyłączone / Выкл. / Desligado / إيقاف التشغيل**

Standby / Veille / Standby / Stand-by / Standby / En espera / Készenlét / Pohotovostní režim / Gotowość / Режим ожидания / Standby / احتياطي



● **Orange / Orange / Orange / Oranje / Arancione / Naranja / Narancssárga / Oranžová / Pomarańczowy / Оранжевый / Laranja / برتقالي**

Charging / Charge en cours / Ladevorgang läuft / Opladen / Caricamento / Cargando / Töltés / Nabíjení / Ładowanie / Зарядка / Carregamento / الشحن



● **Green / Vert / Grün / Groen / Verde / Verde / Zöld / Zelená / Zielony / Зеленый / Verde / أخضر**

Charge complete / Charge terminée / Ladevorgang ist abgeschlossen / Opladen voltooid / Ricarica completata / Carga completa / Feltöltve / Nabíjení dokončeno / Ładowanie zakończone / Зарядка завершена / Carregamento concluído / اكتمل الشحن



● **Red / Rouge / Rot / Rood / Rosso / Rojo / Piroso / Červená / Czerwony / Красный / Vermelho / أحمر**

Power Limited. Use included power adapter. /

Puissance limitée. Utiliser l'adaptateur secteur inclus. /

Leistungsbegrenzung. Verwenden Sie den mitgelieferten Netzadapter. /

Hoeveelheid stroom is beperkt. Gebruik de bijgevoegde voedingsadapter. /

Alimentazione limitata. Utilizza l'alimentatore incluso. /

Potencia limitada. Use el adaptador de corriente incluido. /

Korlátozott energia. Használja a mellékelt adaptert. /

Omezené napájení. Použijte dodávaný napájecí adaptér. /

Ograniczony poziom naładowania. Należy korzystać z zasilacza sieciowego dostępnego w zestawie. /

Мощность ограничена. Используйте входящий в комплект адаптер питания. /

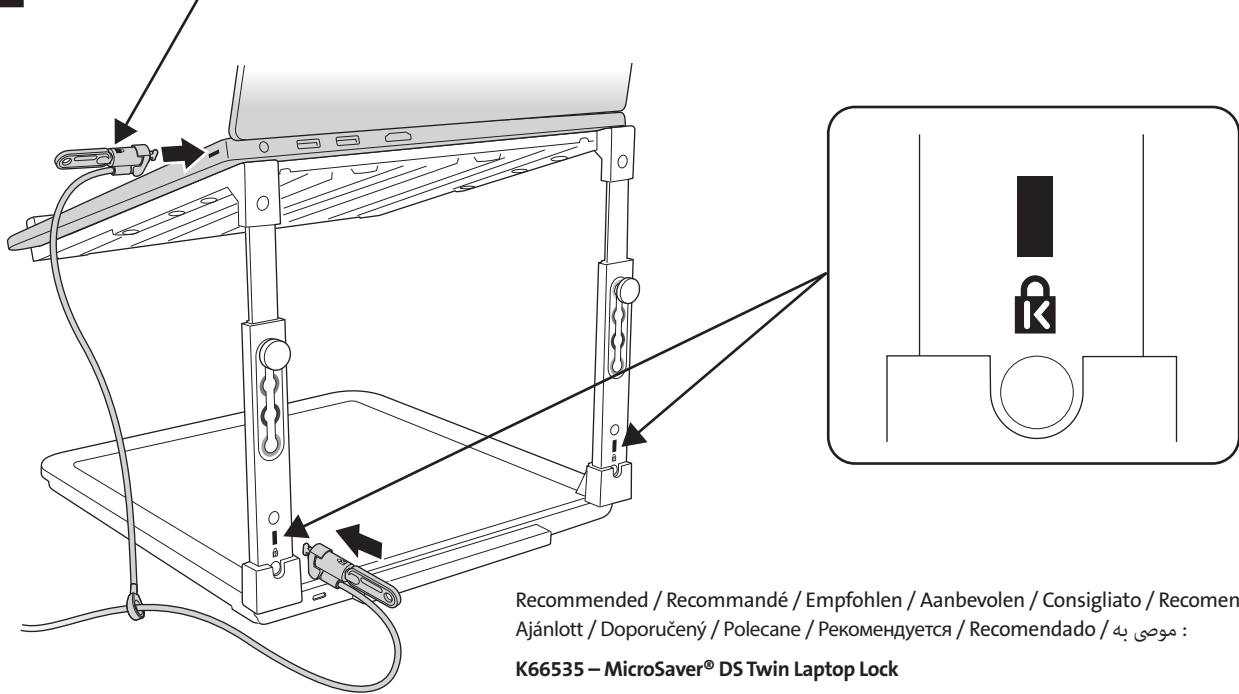
Potência limitada. Use o adaptador de alimentação incluídos. /

الطاقة محدودة. استخدم محول الطاقة المضمن.

**Optional / En option / Optional / Optioneel / Aggiuntivo / Opcional / Választható / Volitelné /
Opcjonalna / Дополнительно / Opcional / اختياري**



Sold separately / Vendus séparément / Separat erhältlich / Los verkrijgbaar /
Venduti separatamente / Venden por separado / Külön kell megvásárolni /
Prodávány samostatně / Sprzedawane oddzielnie / продаются отдельно /
Vendidos em separado / يُباع بشكل منفصل.



Recommended / Recommandé / Empfohlen / Aanbevolen / Consigliato / Recomendado /
Ajánlott / Doporučený / Polecane / Рекомендується / Recomendado / موصى به :

K66535 – MicroSaver® DS Twin Laptop Lock

**Technical Support / Assistance technique / Technischer Support / Technische ondersteuning / Supporto tecnico / Asistencia técnica /
Műszaki támogatás / Technická podpora / Pomoc techniczna / Техническая поддержка / Assistència tècnica / الدعم الفني**

Australia	1300 881 931	Hungary	06 20 9430 612	Portugal	800855802
België / Belgique	02 401 2395	Ireland	01 431 1395	Russia	007 495 933 5163
Brasil	14 3235-4003	Italia	02 3604 7030	Schweiz / Suisse	044 580 6667
Canada	1 800 268 3447	México	55 15 00 57 00	Sweden	08 5033 6577
Denmark	80 250966	Nederland	010 713 1882	United Kingdom	0203 364 5390
Deutschland	0692 222 3654	New Zealand	0800 539 26273	United States	1 800 535 4242
España	911 146 735	Norway	80017520	International Toll	+31 53 484 9135
Finland	0800 9 15697	Österreich	0800 677 873		
France	01 7671 0404	Polska	22 570 18 00		

Kensington and the ACCO name and design are registered trademarks of ACCO Brands. SmartFit is a registered trade mark of ACCO Brands. All other registered and unregistered trademarks are the property of their respective owners.

©2016 Kensington Computer Products Group, a division of ACCO Brands. Any unauthorized copying, duplicating, or other reproduction of the contents hereof is prohibited without written consent from Kensington Computer Products Group. All rights reserved. 05/16



Kensington Computer Products Group
A Division of ACCO Brands
1500 Fashion Island Blvd, 3rd Floor
San Mateo, CA 94404



ACCO Brands Europe
A Division of ACCO Brands Europe
Oxford House, Oxford Road
Aylesbury, Buckinghamshire,
HP21 8SZ
United Kingdom

www.kensington.com

ACCO Brands Canada Inc
7381 Bramalea Rd
Mississauga,
ON L5S 1C4
Canada

ACCO Australia
Level 2, 8 Lord St
Botany NSW 2019
Australia

**Importado por ACCO Mexicana
S.A. de C.V.**
Circuito de la Industria Norte # 6,
Corredor Industrial Toluca Lerma,
Lerma México Cp. 52004
R.F.C. AME640229-1W3

Acco Brands Chile S.A.,
Avda. San Josemaría
Escrivá de Balaguer Nº5773
Vitacura, C.P. 7640970
Santiago, Chile

Importado e Distribuído por:
TILIBRA PRODUTOS DE PAPELARIA LTDA.
CNPJ: 44.990.901/0001-43
Rua Aymorés, 6-9 – Bauru/SP – Brasil
CEP 17013-900