

# SHARP

Achtung  
Advertencia  
Importante  
Avertissement  
Importante

Viktigt  
Viktigt  
Viktig  
Tärkeää  
Important



## R-982STWE

**MIKROWELLENGERÄT MIT GRILL UND HEISSLUFT - BEDIENUNGSANLEITUNG**

**HORNO DE MICROONDAS CON GRILL Y COVECCIÓN - MANUAL DE INSTRUCCIONES**

**FOUR A MICRO-ONDES AVEC GRIL ET CONVECTION - MODE D'EMPLOI**

**FORNO A MICROONDE CON GRILL E FUNZIONE ARIA VENTILATA - MANUALE D'ISTRUZIONI**

**COMBI-MAGNETRON MET GRILL EN CONVECTIE - GEBRUIKSAANWIJZING**

**MIKROVÅGSUGN MED GRILL OCH KONVEKTION - BRUKSANVISNING**

**MIKROBØLGEOVN MED GRILL OG KONVEKTION - BRUGSANVISNING**

**MIKROBØLGEOVN MED GRILL OG VARMLUFT - BRUKSANVISNING**

**MICROAALTOUUNI JA KIERTOILMA/GRILLI - KÄYTTÖOPAS**

**MICROWAVE OVEN WITH GRILL AND CONVECTION - OPERATION MANUAL**

**1000 W (IEC 60705)**

DEUTSCH

ESPAÑOL

FRANÇAIS

ITALIANO

NEDERLANDS

SVENSKA

DANSK

NORSK

SUOMI

ENGLISH

D

Diese Bedienungsanleitung enthält wichtige Informationen, welche Sie vor Inbetriebnahme des Gerätes unbedingt sorgfältig durchlesen sollten.

**Achtung:** Die Nichtbeachtung der Gebrauchs- und Serviceanweisungen sowie jeglicher Eingriff, der das Betreiben des Gerätes in geöffnetem Zustand (z.B. geöffnetes Gehäuse) erlaubt, führt zu erheblichen Gesundheitsschäden.

E

Este manual contiene información muy importante que debe leer antes de utilizar el horno.

**Advertencia:** Pueden presentarse serios riesgos para su salud si no respeta estas instrucciones de uso y mantenimiento, o si el horno se modifica de forma que pueda ponerse en funcionamiento con la puerta abierta.

F

Ce mode d'emploi du four contient des informations importantes, que vous devez lire avant d'utiliser votre four à micro-ondes.

**Avertissement:** Des risques sérieux pour la santé peuvent être encourus si ces instructions d'utilisation et d'entretien ne sont pas respectées ou si le four est modifié de sorte qu'il soit possible de le faire fonctionner lorsque la porte est ouverte.

I

Questo manuale di istruzioni contiene importanti informazioni da leggere attentamente prima di utilizzare il forno a microonde.

**Importante:** Potrebbero esserci seri rischi per la salute se non si seguono le istruzioni di questo manuale o se il forno viene modificato e funziona con lo sportello aperto.

NL

Deze gebruiksaanwijzing bevat belangrijke informatie die u aandachtig moet lezen voor dat u de combi-magnetron gebruikt.

**Belangrijk:** Er kan een groot gezondheidsrisico ontstaan indien deze gebruikershandleiding niet wordt opvolgt of dat de oven op een dergelijke manier wordt aangepast dat deze gebruikt kan worden met de deur geopend.

SE

Denna bruksanvisning innehåller viktig information som du bör läsa noggrant innan du använder mikrovågsugnen.

**Viktigt:** Det kan innebära en allvarlig hälsorisk om denna bruksanvisning inte följs eller om ugnen modifieras så att den fungerar med luckan öppen.

DK

Denne brugsanvisning indeholder vigtige oplysninger, som du bør læse grundigt, før du bruger mikrobølgeovnen.

**Vigtigt:** Der kan være en alvorlig sundhedsrisiko, hvis denne brugsanvisning ikke følges, eller hvis ovnen ændres, således at den kører med lågen åben.

NO

Denne bruksanvisningen inneholder viktig informasjon som du må lese nøye før du tar i bruk din mikrobølgeovn.

**Viktig:** Det kan være risiko for alvorlige helseskader dersom bruksanvisningen ikke følges, eller hvis ovnen modifiseres slik at den kan brukes med døren åpen.

FI

Tämä käyttöopas sisältää tärkeää tietoa, johon sinun on syytä tutustua huolellisesti ennen mikroaaltouunin käyttöä.

**Tärkeää:** Vakavat terveystriskit ovat mahdollisia, jos tämän käyttöoppaan ohjeita ei noudateta tai jos uunia muutetaan niin, että se toimii luukun ollessa auki.

GB

This operation manual contains important information which you should read carefully before using your microwave oven.

**Important:** There may be a serious risk to health if this operation manual is not followed or if the oven is modified so that it operates with the door open.



Achtung: Ihr Produkt ist mit diesem Symbol gekennzeichnet.

Dies bedeutet, dass verwendete Elektro- und Elektronikprodukte nicht mit dem allgemeinen Hausmüll gemischt werden dürfen. Es besteht ein separates Sammelssystem für diese Produkte.

## A. Entsorgungsinformationen für Benutzer aus Privathaushalten

### 1. In der Europäischen Union

Achtung: Werfen Sie dieses Gerät zur Entsorgung bitte nicht in den normalen Hausmüll!

Gebrauchte elektrische und elektronische Geräte müssen separat und in Übereinstimmung mit der Gesetzgebung, der richtigen Behandlung, Rückgewinnung und dem Recycling für gebrauchter Elektro- und Elektronikgeräte behandelt werden.

Gemäß der gerätetechnischen Betrachtung der Mitgliedsstaaten können Haushalte innerhalb der Europäischen Union ihre gebrauchten elektrischen und elektronischen Geräte bei dafür vorgesehenen Entsorgungsstellen kostenlos abgeben\*. In manchen Ländern\* können Produkte beim Kauf eines gleichwertigen neuen Produktes beim Händler vor Ort kostenlos abgeben werden.

\*) Weitere Einzelheiten erhalten Sie von Ihrer Gemeindeverwaltung.

Wenn Ihre gebrauchten elektrischen oder elektronischen Geräte Batterien oder Akkus enthalten entsorgen Sie diese gemäß örtlichen Anforderungen zuvor getrennt.

Wenn Sie dieses Produkt sachgemäß entsorgen, dann unterstützen Sie die ordnungsgemäße Behandlung, die Wiederherstellung und das Recycling des Mülls, und verhindern somit potentiell negative Auswirkungen auf die Umwelt oder auf die Gesundheit, die aufgrund falscher Entsorgung entstehen können.

### 2. In anderen Ländern außerhalb der EU

Bei der Entsorgung des Gerätes nehmen Sie bitte Kontakt mit den örtlichen Behörden auf und erkundigen sich über die sachgemäße Entsorgung.

Für die Schweiz: Gebrauchte elektrische und elektronische Geräte können beim Händler kostenlos abgegeben werden, auch wenn kein neues Produkt gekauft wird. Weitere Einrichtungen zur Entsorgung finden Sie auf der Homepage von [www.swico.ch](http://www.swico.ch) oder [www.sens.ch](http://www.sens.ch).

## B. Entsorgungsinformationen für gewerbliche Nutzer.

### 1. In der Europäischen Union

Wenn das Produkt für gewerbliche Zwecke genutzt wird und Sie dieses entsorgen möchten, dann:

Nehmen Sie bitte Kontakt mit Ihrem SHARP-Händler auf, der Sie über die Rücknahme des Produktes aufklären wird. Es könnten Kosten für die Rücknahme und das Recycling entstehen. Kleine Produkte (und in kleiner Anzahl) könnten von ihrer örtlichen Entsorgungsstelle zurückgenommen werden.

Für Spanien: Bitte nehmen Sie Kontakt mit den dortigen Entsorgungseinrichtungen oder mit den örtlichen Behörden auf, wenn Sie Ihre gebrauchten Produkte zurückgeben möchten.

### 2. In anderen Ländern außerhalb der EU

Zur Entsorgung des Gerätes nehmen Sie Kontakt mit den örtlichen Behörden auf und erkundigen Sie sich über eine sachgemäße Entsorgung dieser Produkte.



INFORMATIONEN ÜBER DIE ORDNUNGSGEMÄßE ENTSORGUNG.....	1
INHALT .....	2
TECHNISCHE DATEN.....	2
GERÄT UND ZUBEHÖR.....	3
BEDIENFELD .....	4
WICHTIGE SICHERHEITSHINWEISE .....	5-12
AUFSTELLANWEISUNGEN .....	13-14
VOR DER INBETRIEBNAHME.....	15
EINSTELLEN DER UHR .....	15
TIMER-FUNKTION .....	15
MIKROWELLEN-LEISTUNGSSTUFEN.....	16
MANUELLER BETRIEB .....	16
GAREN MIT DER MIKROWELLE.....	17
GAREN MIT DEM GRILL / KOMBI-BETRIEB.....	17-19
GAREN MIT HEISSLUFT .....	19-20
ANDERE NÜTZLICHE FUNKTIONEN .....	20-21
FUNKTION GEWICHTSABHÄNGIGES AUFTAUEN UND ZEITGESTEUERTES AUFTAUEN.....	21-22
AUTO-MENÜ-FUNKTION .....	22
AUTO-MENÜ-TABELLE.....	23-24
GEEIGNETES GESCHIRR .....	25
REINIGUNG UND PFLEGE.....	26
SERVICE-ADRESSEN .....	1

## TECHNISCHE DATEN



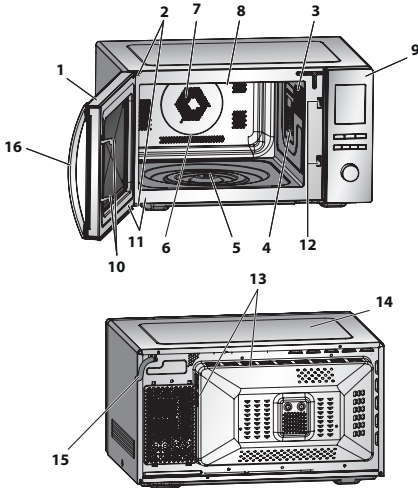
<b>Modellname:</b>	<b>R-982STWE</b>
Stromversorgung	: 230 V~, 50 Hz einphasig
Sicherung/Sicherungsautomat	: 20 A
Leistungsaufnahme: Mikrowelle	: 1550 W
Leistungsabgabe: Mikrowelle	: 1000 W
Grill oben (Infrarot)	: 1300 W
Heißluft	: 2700 W
OFF-Modus (Energiespar-Modus)	: weniger als 1,0 W
Mikrowellenfrequenz	: 2450 MHz*
Außenabmessungen (B) x (H) x (T)** mm	: 553 x 326 x 550
Garraumabmessungen (B) x (H) x (T)*** mm	: 395 x 272 x 394
Garraumkapazität	: 42 Liter***
Drehteller (Glas)	: ø 345 mm
Gewicht	: ca. 20,5 kg
Garraumlampe	: 25 W/230 V~

- \* Dieses Produkt erfüllt die Anforderungen der europäischen Norm EN55011. Das Produkt wird standardkonform als Gerät der Gruppe 2, Klasse B eingestuft. Gruppe 2 bedeutet, dass das Gerät zweckbestimmt hochfrequente Energie in Form elektromagnetischer Strahlen zur Wärmebehandlung von Lebensmitteln erzeugt. Klasse B bedeutet, dass das Gerät für den Einsatz im häuslichen Bereich geeignet ist.
- \*\* Die Tiefe umfasst nicht den Türgriff.
- \*\*\* Die interne Kapazität wird durch die Messung der maximale Breite, Tiefe und Höhe berechnet. Die tatsächliche Kapazität zur Aufnahme von Lebensmitteln ist geringer.

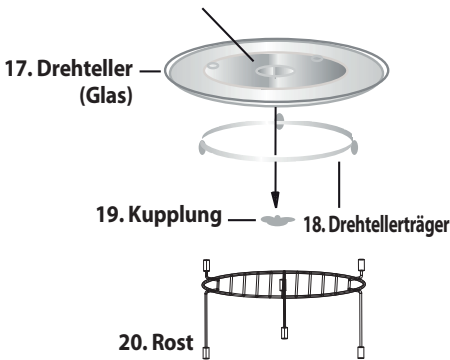
TECHNISCHEN DATEN KÖNNEN JEDERZEIT OHNE ANGABE VON GRÜNDEN GEÄNDERT WERDEN, UM DEM TECHNISCHEN FORTSCHRITT GERECHT ZU WERDEN.



# GERÄT UND ZUBEHÖR



## Drehkreuzeinlass (innen)



## GERÄT

1. Gerätetür
2. Türscharniere
3. Garraumlampe
4. Abdeckung des Hohlleiters (NICHT ENTFERNEN)
5. Kupplung
6. Garraum
7. Heißluft-Heizelement (abgedeckt)
8. Grill-Heizelement (unter der oberen Abdeckung)
9. Bedienfeld
10. Türschlossöffnungen
11. Türdichtungen und Dichtungsoberflächen
12. Türsicherungsverriegelungen
13. Lüftungsöffnungen
14. Außenseite
15. Netzkabel
16. Türgriff

## ZUBEHÖR:

Überprüfen Sie, ob das folgende Zubehör enthalten ist:  
(17) Drehteller (18) Drehtellerträger (19) Kupplung (20)  
Rost

- Platzieren Sie die Drehteller-Träger zentral auf dem Boden des Gerätes, sodass dieser frei um die Antriebswelle rotieren kann. Setzen Sie danach den Drehteller auf die Drehteller-Träger, sodass er fest mit der Antriebswelle verbunden ist.
- Um Schäden am Drehteller zu vermeiden, ist darauf zu achten, dass Geschirr und Behälter bei der Entnahme nicht den Rand des Drehtellers berühren.
- Anweisungen zur Verwendung des Rostes finden Sie in den entsprechenden Abschnitten auf den Seiten DE-17-19.

**Niemals den Grill berühren, wenn dieser heiß ist.**

**HINWEIS:** Bei der Bestellung von Zubehör teilen Sie Ihrem Händler oder dem autorisierten Sharp-Servicepartner bitte folgende Angaben mit: Name des Zubehöerteils und Bezeichnung des Modells.

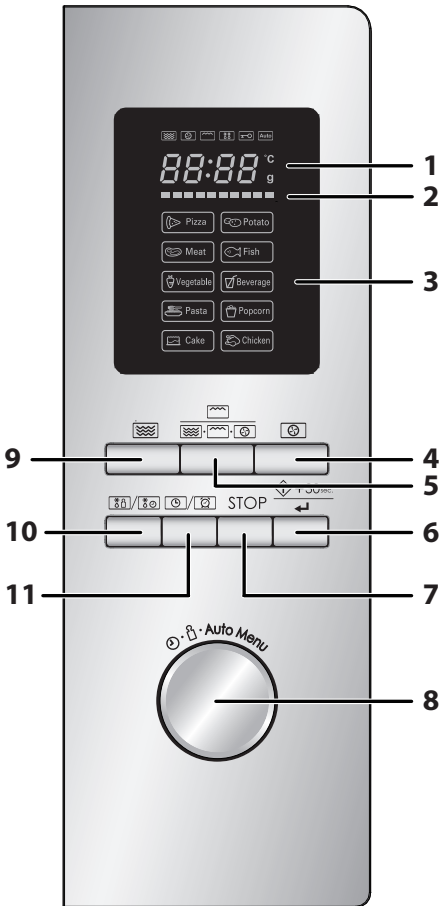
## HINWEISE:

- Der Spritzschutz für den Hohlleiter ist zerbrechlich. Beim Reinigen des Garraums sollte darauf geachtet werden, dass er nicht beschädigt wird.
- Reinigen Sie den Garraum nach dem Garen von Lebensmitteln mit hohem Fettanteil und ohne Abdeckhaube immer sehr gründlich, besonders das Grill-Heizelement. Dieses muss trocken und frei von Fettrückständen sein. Akkumuliertes Fett kann sehr heiß werden und zu Rauch- oder Feuerentwicklung führen.
- Betreiben Sie das Gerät stets mit richtig eingesetztem Drehteller und Drehtellerträger. Dies sorgt für ein gleichmäßiges Gargergebnis. Ein schlecht sitzender Drehteller rattert unter Umständen, dreht sich nicht richtig und könnte das Gerät beschädigen.
- Alle Nahrungsmittel und Nahrungsbehälter müssen beim Garen immer auf dem Drehteller gestellt werden.
- Der Drehteller rotiert im oder gegen den Uhrzeigersinn. Die Drehrichtung ändert sich möglicherweise jedes Mal, wenn Sie das Gerät starten. Dies hat keinen Einfluss auf die Garleistung.



## WARNUNG:

**Die Tür, das Gehäuse, der Garraum, Zubehör und Geschirr werden beim Betrieb sehr heiß. Verwenden Sie immer dicke Ofenhandschuhe, um Verbrennungen zu vermeiden.**



## 1. DIGITALDISPLAY und Symbole



Symbol für **MIKROWELLE**



Symbol für **HEISSLUFT**



Symbol für den **GRILL**



Symbol für **AUFTAUEN**



Symbol für **KINDERSICHERUNG**



Symbol für **AUTO-MENÜ**



°C Symbol für die **TEMPERATUR**



g Symbol für das **GEWICHT**

## 2. Symbol für den TEMPERATURVERLAUF

Die Segmente leuchten allmählich auf, um die im MODUS HEISSLUFT erreichte Temperatur anzuzeigen. Jedes Segment repräsentiert 10 °C der eingestellten Temperatur (beispielsweise zeigt das erste 140 °C und das letzte 230 °C an). Wenn Sie die Temperatur einstellen, leuchtet das entsprechende Segment auf, während die entsprechenden Segmente links davon jeweils nacheinander während des Anwärmvorgangs aufleuchten.

## 3. Auto Menü Optionen

Pizza  
Kartoffeln  
Fleisch  
Fisch  
Gemüse  
Getränke  
Pasta  
Popcorn  
Kuchen  
Hähnchen

## 4. HEISSLUFT-Taste

## 5. GRILL/KOMBI-Taste

## 6. Taste START/+30sec./ENTER

## 7. Taste STOPP/LÖSCHEN

## 8. EINGABE-Regler

Drehen, um Garzeit, Zeit, Leistung, Temperatur, Gewicht und Auto-Menü auszuwählen.



## 9. Taste MIKROWELLENLEISTUNG:

Drücken, um die Leistungsstufe der Mikrowelle auszuwählen.

## 10. Taste GEWICHTSABHÄNGIGES/ZEITGESTEUERTES AUFTAUEN

## 11. Taste UHR/TIMER



## WICHTIGE SICHERHEITSHINWEISE

### BITTE SORGFÄLTIG DURCHLESEN UND ZUR REFERENZ AUFBEWAHREN

1. Dieses Gerät ist nur für den Einsatz auf einer Arbeitsfläche vorgesehen. Es ist nicht für den Einbau in einem Küchenschrank konzipiert. Das Gerät nicht in einen Schrank stellen.
2. Die Gerätetür kann während des Garens heiß werden. Stellen Sie das Gerät so auf, dass die Unterseite 85 cm oder mehr vom Fußboden entfernt ist. Halten Sie Kinder von der Tür fern, um Verbrennungen zu vermeiden.
3. Stellen Sie sicher, dass über dem Gerät ein Freiraum von mindestens 30 cm vorhanden ist.
4. Dieses Gerät kann von Kindern ab 8 Jahren und von Personen mit reduzierten physischen, sensorischen oder geistigen Fähigkeiten oder Mangel an Erfahrung und Kenntnis verwendet werden, wenn sie bezüglich der Verwendung überwacht wurden oder eine Unterweisung erhalten haben und die bestehenden Gefahren verstehen. Kinder dürfen nicht mit dem Gerät spielen. Die Reinigung und Wartung darf nicht von Kindern durchgeführt werden, es sei denn, sie sind älter als 8 Jahre und werden dabei überwacht.
5. Das Gerät und Kabel von Kindern unter 8 Jahren fernhalten.
6. **WARNUNG:** Erlauben Sie Kindern die Nutzung des Gerätes ohne Aufsicht nur, wenn ausreichende Anweisungen gegeben wurden, sodass das Kind in der Lage ist, das Gerät auf eine sichere Weise zu bedienen und die Gefahren eines unsachgemäßen Gebrauchs versteht.
7. **WARNUNG:** Wenn das Gerät in den Modi GRILL/KOMBI und HEISLUFT betrieben wird, sollten Kinder das Gerät wegen der hohen Temperaturen nur unter Aufsicht von Erwachsenen betreiben.
8. **WARNUNG:** Zugängliche Teile werden während des Betriebs heiß. Halten Sie Kinder deshalb fern.
9. **WARNUNG:** Falls die Tür bzw. die Türdichtungen beschädigt sind, darf das Gerät nicht weiter betrieben werden, bevor es durch eine kompetente Person repariert wurde.
10. **WARNUNG:** Nehmen Sie unter keinen Umständen Reparaturen oder Änderungen an Ihrem Mikrowellengerät selbst vor. Re-





paraturen, insbesondere solche, bei denen die Abdeckung des Geräts entfernt werden muss, dürfen ausschließlich von entsprechend qualifizierten Technikern vorgenommen werden.

11. Bei beschädigtem Netzkabel muss dieses mit einem speziellen Kabel ersetzt werden. Der Austausch darf nur durch einen qualifizierten SHARP Servicepartner ausgeführt werden.
12. **WARNUNG:** Speisen in flüssiger und anderer Form dürfen nicht in verschlossenen Gefäßen erhitzt werden, da diese explodieren könnten.
13. Die Erhitzung von Getränken durch Mikrowellen kann verspätetes Aufwallen verursachen. Bei der Handhabung der Gefäße ist daher Vorsicht geboten.
14. Eier nicht mit der Schale kochen. Hartgekochte Eier dürfen nicht in Mikrowellengeräten erwärmt werden, da sie selbst nach der Erwärmung explodieren können. Zum Garen oder Aufwärmen von Eiern, die nicht verquirlt oder verrührt wurden, das Eigelb und Eiweiß anstechen, damit es nicht explodiert. Vor dem Aufwärmen im Mikrowellengerät die Schale von gekochten Eiern entfernen und die Eier in Scheiben schneiden.
15. Utensilien sollten auf Mikrowellenfähigkeit überprüft werden. Beachten Sie hierzu Seite DE-25. Verwenden Sie ausschließlich für Mikrowellen geeignete Behälter und Utensilien, wenn das Gerät in der Betriebsart Mikrowelle betrieben wird.
16. Der Inhalt von Saugflaschen und Babynahrungsbehältnissen muss vor dem Gebrauch geschüttelt bzw. gerührt und die Temperatur muss vor dem Verzehr geprüft werden, um Verbrennungen zu vermeiden.
17. Gerätetüre, Gehäuse, Garraum, Geschirr, Zubehör und speziell die Heizelemente des Grills werden während des Betriebs extrem heiß.
18. Diese Bereiche sollten während des Betriebs nicht berührt werden. Verwenden Sie immer dicke Ofenhandschuhe, um Verbrennungen zu vermeiden. Achten Sie vor der Reinigung darauf, dass diese nicht heiß sind. Beim Erhitzen von Lebensmitteln in Plastik- oder Papierbehältern müssen Sie das Gerät überwachen, da diese sich entzünden könnten.



## WICHTIGE SICHERHEITSHINWEISE

19. Wird Rauch festgestellt, ist das Gerät sofort auszuschalten oder der Netzstecker abzuziehen und die Tür geschlossen zu halten, damit eventuelle Flammen erstickt werden.
20. Reinigen Sie das Gerät in regelmäßigen Abständen und entfernen Sie jegliche Essensreste.
21. Wird das Gerät nicht in einem sauberen Zustand gehalten, kann dies zu einer Beschädigung der Oberfläche führen, was die Gebrauchsdauer des Gerätes nachteilig beeinflussen und möglicherweise zu einer Gefahrensituation führen kann.
22. Verwenden Sie zur Reinigung der Glastüre keine scharfen Scheuermittel oder scharfe Metallschaber, da diese die Oberfläche verkratzen können, was zu einem Bruch des Glases führen kann.
23. Dampfreiniger dürfen nicht verwendet werden.
24. Für Hinweise zur Reinigung der Türdichtung, des Garraums und von angrenzenden Teilen beachten Sie bitte Seite DE-26.
25. Dieses Gerät ist für die Verwendung in Haushalten und folgenden Umgebungen ausgelegt:
  - Küchen in Geschäften, Büros oder anderen Arbeitsumgebungen;
  - Hotelkunden, Motels oder andere Wohnumgebungen;
  - Bauernhöfe;
  - Bed and Breakfast-Unterkünfte.
26. **WARNUNG:** Das Gerät und seine berührbaren Teile werden während der Verwendung heiß. Die Heizelemente sollten nicht berührt werden. Kinder unter 8 Jahren sind fernzuhalten, es sei denn, dass sie kontinuierlich überwacht werden.
27. Während der Verwendung wird das Gerät heiß. Es sollte darauf geachtet werden, die Heizelemente innerhalb des Gerätes nicht zu berühren.
28. Zugängliche Teile werden während des Betriebs heiß. Halten Sie Kinder deshalb fern.

### Zur Vermeidung von Feuer:

1. **Mikrowellengeräte sollten während des Betriebs nicht unbeaufsichtigt gelassen werden. Zu hohe Leistungsstufen oder zu lange Garzeiten können das Gargut überhitzen und Feuer verursachen.**



2. Die Steckdose muss ständig zugänglich sein, sodass der Netzstecker im Notfall einfach abgezogen werden kann.
3. Die Netzspannung muss 230 V Wechselstrom, 50 Hz sein und es sollte eine Sicherung von 20 A oder ein Sicherungsautomat von 20 A vorhanden sein.
4. Ein getrennter, nur dem Betrieb dieses Geräts dienender Stromkreis sollte vorgesehen werden.
5. Stellen Sie das Gerät nicht an einem Ort auf, an dem Hitze generiert wird, z. B. neben einem konventionellen Herd.
6. Das Gerät nicht an Orten aufstellen, an denen hohe Luftfeuchtigkeit vorhanden ist oder sich Kondenswasser bilden kann.
7. Das Gerät nicht im Freien aufbewahren oder aufstellen.
8. Den Spritzschutz für den Hohlleiter, den Garraum, den Drehteller und den Drehtellerträger nach Verwendung reinigen. Diese Bauteile sollten trocken und fettfrei sein. Zurückbleibende Fettspritzer können überhitzen, zu rauchen beginnen oder sich entzünden.
9. Keine brennbaren Materialien in der Nähe des Gerätes oder den Lüftungsöffnungen aufbewahren.
10. Niemals die Lüftungsöffnungen blockieren.
11. Alle Metallverschlüsse, Drähte usw. von Lebensmitteln und Verpackungen entfernen. Funkenbildung auf Metalloberflächen kann zu Feuer führen.
12. Das Mikrowellengerät nicht zum Frittieren von Lebensmitteln in Öl oder Fett verwenden. Die Temperatur kann nicht kontrolliert werden und das Fett kann sich entzünden.
13. Zum Herstellen von Popcorn sollte nur für Mikrowellengeräte vorgesehenes Popcorn-Geschirr verwendet werden.
14. Keine Lebensmittel oder andere Gegenstände im Gerät lagern.
15. Die Einstellungen nach dem Starten des Gerätes überprüfen, um sicherzustellen, dass das Gerät wie gewünscht arbeitet.
16. Zur Vermeidung von Überhitzung und Feuer sollte besonders vorsichtig vorgegangen werden, wenn Lebensmittel mit einem besonders hohen Zucker- oder Fettgehalt, wie z. B. Würstchen, Kuchen oder weihnachtliche Süßspeisen, gegart oder aufgewärmt werden.



## WICHTIGE SICHERHEITSHINWEISE

17. Beachten Sie die entsprechenden Hinweise in dieser Bedienungsanleitung.

### Zur Vermeidung von Verletzungen:

#### 1. WARNUNG:

Das Gerät nicht betreiben, wenn es beschädigt ist oder Fehlfunktionen aufweist. Überprüfen Sie vor dem Betrieb die folgenden Punkte:

- a) Die Tür muss einwandfrei schließen und darf nicht inkorrekt ausgerichtet oder verzogen sein.
  - b) Die Scharniere und Türsicherheitsverriegelungen dürfen nicht gebrochen oder lose sein.
  - c) Die Türdichtungen und Dichtungsoberflächen dürfen nicht beschädigt sein.
  - d) Im Garraum und an der Tür dürfen keine Dellen oder andere Beschädigungen vorhanden sein.
  - e) Das Netzkabel und der Netzstecker dürfen nicht beschädigt sein.
2. Das Gerät nicht bei geöffneter Tür oder mit auf irgendeine Weise veränderter Türsicherheitsverriegelung betreiben.
  3. Niemals das Gerät betreiben, wenn sich Gegenstände zwischen den Türdichtungen und den abdichtenden Oberflächen befinden.
  4. Vermeiden Sie die Bildung von Schmutz oder Fett an Türdichtungen und angrenzenden Teilen. Reinigen Sie das Gerät in regelmäßigen Abständen und entfernen Sie Lebensmittelrückstände. Bitte folgen Sie den Hinweisen im Kapitel „Reinigung und Pflege“ auf Seite DE-26.
  5. Personen mit HERZSCHRITTMACHERN sollten ihren Arzt oder den Hersteller des Herzschrittmachers nach Vorsichtsmaßnahmen beim Umgang mit Mikrowellengeräten befragen.

### Zur Vermeidung von elektrischen Schlägen:

1. Unter keinen Umständen sollte das äußere Gehäuse entfernt werden.
2. Niemals Flüssigkeiten in die Öffnungen der Türsicherheitsverriegelung oder Lüftungsöffnungen eintreten lassen, ferner keine Gegenstände in diese Öffnungen stecken. Wenn größere



Mengen Flüssigkeiten verschüttet werden, das Gerät sofort ausschalten, den Netzstecker ziehen und den SHARP-Kundendienst kontaktieren.

3. Niemals das Netzkabel bzw. den Netzstecker in Wasser oder andere Flüssigkeiten tauchen.
4. Das Netzkabel nicht über scharfe Kanten eines Tisches oder eine Arbeitsplatte führen.
5. Das Netzkabel von erwärmten Oberflächen, einschließlich der Geräterückseite, fernhalten.
6. Auf keinen Fall versuchen, die Garraumlampe selbst auszuwechseln, sondern nur von einem von SHARP autorisierten Elektriker auswechseln lassen! Wenn die Garraumlampe ausfallen sollte, wenden Sie sich bitte an Ihren Elektrohändler oder eine von SHARP autorisierte Kundendienststelle!

### **Zur Vermeidung von Explosionen und plötzlichem Sieden:**

1. Niemals verschlossene Behälter verwenden. Verschlüsse und Abdeckungen entfernen. Verschlossene Behälter können durch den Druckanstieg selbst nach dem Ausschalten des Gerätes noch explodieren.
2. Beim Erhitzen von Flüssigkeiten vorsichtig sein. Behälter mit großer Öffnung verwenden, damit entstehende Blasen entweichen können.

**Niemals Flüssigkeiten in schmalen, hohen Gefäßen (z. B. Babyflaschen) erhitzen, da der Inhalt herauspritzen kann und zu Verbrennungen führen könnte.**

Um Verbrennungen durch plötzliches Überkochen (Siedeverzug) zu vermeiden:

1. Stellen Sie keine extrem langen Garzeiten ein.
2. Die Flüssigkeiten vor dem Garen/Erhitzen umrühren.
3. Es wird empfohlen, während des Erhitzens einen Glasstab oder einen ähnlichen Gegenstand (kein Metall) in den Behälter zu stellen.
4. Nach dem Erhitzen die Flüssigkeiten noch mindestens 20 Sekunden im Gerät stehen lassen, um verspätetes Aufwallen durch Siedeverzug zu verhindern.



## WICHTIGE SICHERHEITSHINWEISE

3. Die Schale von Lebensmitteln, wie z. B. Kartoffeln, Würstchen oder Obst, vor dem Garen anstechen, damit der Dampf entweichen kann.

### Zur Vermeidung von Verbrennungen:

1. Beim Entnehmen von Gargut aus dem Garraum sollten Topflappen oder Ofenhandschuhe verwendet werden.
2. Behälter, Popcorneschirr, Kochbeutel, usw. immer vom Gesicht und den Händen abgewandt öffnen, um Verbrennungen durch Dampf und plötzliches Sieden zu vermeiden.
3. **Um Verbrennungen zu vermeiden, immer die Lebensmitteltemperatur prüfen und umrühren, bevor Sie das Gargut servieren. Besondere Vorsicht ist geboten, wenn die Lebensmittel oder Getränke an Babys, Kinder oder ältere Personen weitergereicht werden. Die Temperatur des Behälters ist kein echter Hinweis auf die tatsächliche Temperatur des Lebensmittels oder Getränks; immer die Temperatur prüfen.**
4. Halten Sie beim Öffnen der Gerätetür ausreichenden Abstand, um Verbrennungen durch austretende Hitze oder Dampf zu vermeiden.
5. Schneiden Sie gefüllte und gebackene Speisen nach dem Garen in Scheiben, um den Dampf entweichen zu lassen und Verbrennungen zu vermeiden.

### Zur Vermeidung von Missbrauch durch Kinder:

1. Nicht an die Gerätetür lehnen oder hängen.
2. Kinder sollten mit allen wichtigen Sicherheitshinweisen vertraut gemacht werden, wie z. B. Verwendung von Topflappen und vorsichtiges Abnehmen von Deckeln. Beachten Sie besonders Verpackungen, die Lebensmittel knusprig machen (z. B. selbstbräunende Materialien), da diese besonders heiß werden.

### Sonstige Hinweise

1. Niemals das Gerät in irgendeiner Weise modifizieren.
2. Das Gerät während des Betriebs nicht bewegen.
3. Dieses Gerät ist nur für den Hausgebrauch vorgesehen und darf nur zum Garen von Lebensmitteln verwendet werden. Es eignet sich nicht für gewerbliche Zwecke oder den Gebrauch in einem Labor.



## Zur Vermeidung von Fehlfunktionen und Beschädigungen dieses Gerätes:

1. Das Gerät niemals im leeren Zustand betreiben, es sei denn, es ist ausdrücklich in der Bedienungsanleitung empfohlen. Dies kann zu einer Beschädigung des Gerätes führen.
2. Bei der Verwendung von Bräunungsgeschirr oder selbsterwärmenden Materialien muss eine hitzebeständige Isolierung (z. B. ein Porzellanteller) zwischen Geschirr und Drehteller vorgesehen werden. Dadurch werden Beschädigungen des Drehtellers durch Wärme vermieden. Die angegebene Aufheizzeit für das Geschirr darf nicht überschritten werden.
3. Keine Metall-Utensilien verwenden, die Mikrowellen reflektieren, da dies einen Lichtbogen zur Folge haben kann. Nur für das Gerät konzipierte Drehteller und Drehtellerträger verwenden. Gerät nie ohne Drehteller betreiben.
4. Stellen Sie während des Betriebs keine anderen Gegenstände auf das Gehäuse.

### HINWEIS:

Bei Fragen zum Anschluss des Gerätes wenden Sie sich bitte an einen autorisierten Elektrofachmann. Weder Hersteller noch Händler übernehmen die Haftung für Schäden am Gerät oder Verletzungen, die infolge von Nichtbeachten des korrekten elektrischen Anschlusses entstehen. An den Wänden im Innenraum, bzw. an Türdichtungen und Dichtflächen können sich Wasserdampf und Tropfen bilden. Dies ist normal und ist kein Anzeichen für den Austritt von Mikrowellen oder einer sonstigen Fehlfunktion.

### INTEGRIERTES KIT

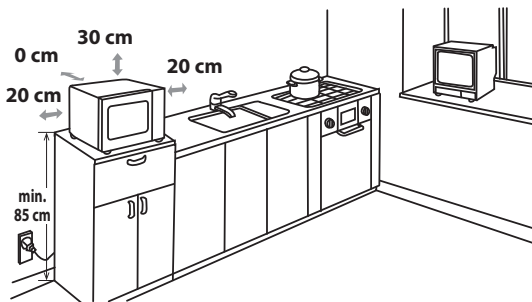
Für dieses Gerät ist kein integriertes Kit verfügbar.

Dieses Gerät ist nur zur Verwendung auf einer Arbeitsplatte vorgesehen.



## AUFSTELLANWEISUNGEN

1. Entfernen Sie sämtliches Verpackungsmaterial aus dem Inneren des Gerätes und jegliche Schutzfolien von der Gehäuseoberfläche des Gerätes. Überprüfen Sie das Gerät auf eventuelle Beschädigungen.
2. Platzieren Sie das Gerät auf einer sicheren, ebenen Oberfläche, die stabil genug ist, um das Gewicht des Gerätes und der darin zubereiteten Lebensmittel zu tragen. Das Gerät nicht in einem Schrank aufstellen.
3. Wählen Sie eine ebene Fläche, die über genügend Freiraum für die Ein- und/oder Auslässe verfügt. Die Rückseite des Gerätes sollte an einer Wand platziert werden.
  - Ein minimaler Abstand von 20 cm zwischen Ofen und angrenzenden Wänden muss eingehalten werden.
  - Es ist ein Mindestabstand von 30 cm über dem Gerät einzuhalten.
  - Nicht die Standfüße des Gerätes entfernen.
  - Ein Blockieren der Ein- und/ oder Auslassöffnungen kann das Gerät beschädigen.
  - Stellen Sie das Gerät so weit wie möglich von Radios und TV-Geräten entfernt auf. Der Mikrowellenbetrieb kann den Radio- oder TV-Empfang stören.



4. Die Gerätetür kann während des Garens heiß werden. Stellen Sie das Gerät so auf, dass die Unterseite 85 cm oder mehr vom Fußboden entfernt ist. Halten Sie Kinder von der Tür fern, um Verbrennungen zu vermeiden.





5. Den Netzstecker des Mikrowellengerätes mit einer normalen, geerdeten Steckdose verbinden.

**WARNUNG:** Das Gerät nicht an Orten an denen Hitze, Feuchtigkeit oder hohe Luftfeuchtigkeit (z. B. in der Nähe oder über einem konventionellen Backofen) auftreten können, oder in der Nähe brennbarer Materialien (z. B. Vorhänge) aufstellen.

Lüftungsöffnungen nicht blockieren oder behindern.

Nichts auf die Oberseite des Gerätes stellen.

### **ELEKTRISCHER ANSCHLUSS**

- Lassen Sie nicht zu, dass Wasser in Kontakt mit dem Netzkabel oder dem Stecker kommt.
- Stecken Sie den Stecker vollständig in die Steckdose.
- Schließen Sie keine anderen Geräte an der gleichen Steckdose mit einem Zwischenstecker an.
- Wenn das Netzkabel beschädigt ist, muss es durch eine von Sharp zugelassene Serviceeinrichtung oder eine ähnlich qualifizierte Person ersetzt werden, um eine Gefahr zu vermeiden.
- Beim Entfernen des Steckers aus der Steckdose immer den Stecker und niemals das Kabel greifen, da dies das Netzkabel und die Anschlüsse innerhalb des Steckers beschädigen kann.
- Wenn der an Ihrem Gerät verwendete Stecker ein wiederanschließbarer Stecker ist und die Steckdose bei Ihnen zuhause mit dem gelieferten Stecker nicht kompatibel ist, tauschen Sie den Stecker aus (nicht abzwicken).
- Wenn der an Ihrem Gerät verwendete Stecker nicht wiederanschließbar ist und die Steckdose bei Ihnen zuhause mit dem gelieferten Stecker nicht kompatibel ist, zwicken Sie den Netzstecker ab.



## VOR DER INBETRIEBNAHME

Das Gerät an eine Steckdose anschließen. Im Display wird "0:00" angezeigt und ein akustisches Signal ertönt. Dieses Modell verfügt über eine Uhrzeitanzeige und verbraucht im Stand-by Betrieb weniger als 1,0 Watt. Siehe nachfolgende Anweisungen zum Einstellen der Uhr.



## EINSTELLEN DER UHR

Das Gerät ist mit einer 24-Stunden-Anzeige ausgestattet.

1. Drücken sie die Taste **UHR/TIMER** einmal. Die Stundenanzeige beginnt zu blinken und die Zeitanzeige leuchtet auf.
2. Drehen Sie den **EINGABE**-Regler, bis die korrekte Stunde angezeigt wird. Die eingestellte Zeit sollte zwischen 0 und 23 Stunden liegen.
3. Drücken Sie die Taste **UHR/TIMER**. Die Minuten-Anzeige beginnt zu blinken.
4. Einstellen der Minuten. Drehen Sie den **EINGABE**-Regler bis die korrekten Minuten angezeigt werden. Die Eingabezeit sollte zwischen 0 und 59 liegen.
5. Drücken Sie einmal auf die Taste **UHR/TIMER**, um die Uhr zu starten. Das Symbol ":" der Digitalzeit beginnt in der Anzeige zu blinken.

### HINWEISE:

- Falls die Uhrzeit eingestellt ist, zeigt das Display nach dem Garprozess die korrekte Tageszeit an. Wurde die Uhr nicht eingestellt, zeigt das Display "0:00" an.
- Um während des Garvorgangs die Tageszeit zu überprüfen, drücken Sie die Taste **UHR/TIMER**. Die LED-Anzeige zeigt die Tageszeit für 2-3 Sekunden an. Dies hat keinen Einfluss auf den Garprozess.
- Das Gerät kehrt zur vorherigen Einstellung zurück, wenn beim Einstellen der Uhr die Taste **STOPP/LÖSCHEN** gedrückt wird.
- Wird die Stromzufuhr zu Ihrem Mikrowellengerät unterbrochen, zeigt das Display vorübergehend "0:00" an, nachdem das Gerät wieder an die Stromquelle angeschlossen wird. Geschieht dies beim Garen, wird das Programm gelöscht. Auch die Tageszeit wird gelöscht.



## TIMER-FUNKTION

Sie können die TIMER-Funktion in Fällen verwenden, wo kein Mikrowellen-Garen stattfindet, wie beispielsweise um gekochte Eier zu überwachen, die auf einem konventionellen Kochfeld gekocht werden, oder um die Standzeit für gekochte/entfrosthete Lebensmittel zu überwachen.

### Example:

Einstellen des Timers auf 5 Minuten.

1. Drücken Sie einmal auf die Taste **UHR/TIMER**.
2. Drehen Sie den **EINGABE**-Regler, um die gewünschte Zeit einzustellen.
3. Drücken Sie die Taste **START/+30sec./ENTER**, um den Timer zu starten.
4. Überprüfen Sie die Anzeige.  
(Die Anzeige zeigt die verbleibende Garzeit an.)

Wenn der Timer bei 0:00 ankommt, ertönt ein akustisches Signal 5 Mal und die LED-Anzeige zeigt dann die Tageszeit an.

Sie können jede Zeit bis zu 95 Minuten eingeben. Um die **TIMER**-Funktion abzubrechen, drücken Sie einfach die Taste **STOPP/LÖSCHEN**.

**HINWEIS:** Die **TIMER**-Funktion kann nicht während des Garens verwendet werden.

## MIKROWELLEN-LEISTUNGSTUFEN



Leistungsstufe	Drücken Sie die Taste <b>MIKROWELLENLEISTUNG</b>	Anzeige (Prozentual)
HOCH	x 1	P100 (100%)
MITTELHOCH	x 2	P80 (80%)
MITTEL	x 3	P50 (50%)
MITTELNIEDRIG (AUFTAUEN)	x 4	P30 (30%)
NIEDRIG	x 5	P10 (10%)

- Ihr Mikrowellengerät hat, wie dargestellt, 5 Leistungsstufen.
- Um die Leistungsstufe für das Garen zu verändern, drücken Sie die Taste **MIKROWELLENLEISTUNG** oder drehen Sie den **EINGABE**-Regler, bis im Display die gewünschte Stufe angezeigt wird. Drücken Sie die Taste **START/+30sec./ENTER** zum Bestätigen, geben Sie die Garzeit ein und drücken Sie die Taste **START/+30sec./ENTER**, um das Gerät zu starten.
- Wenn Sie während des Garens die Leistungsstufe einsehen möchten, drücken Sie auf die Taste **MIKROWELLENLEISTUNG**. Die aktuelle Leistungsstufe wird für 2-3 Sekunden angezeigt. Die Rückzählung der Garzeit läuft weiter, auch wenn im Display die Leistungsstufe angezeigt wird.

Generell gelten folgende Empfehlungen:

**P100** - (HOCH = 1000 W) wird für schnelles Garen oder Aufwärmen für z. B. Aufläufe, heiße Getränke, Gemüse usw. verwendet.

**P80** - (MITTELHOCH = 800 W) wird zum Garen von kompakteren Speisen, wie Braten, Hackbraten und Tellergerichten, als auch für empfindliche Speisen wie Rührkuchen verwendet. Mit dieser niedrigeren Einstellung werden die Speisen gleichmäßig gegart und ein Übergaren an den Seiten wird verhindert.

**P50** - (MITTEL = 500 W) für feste Lebensmittel, die eine lange Garzeit erfordern, wenn sie konventionell gegart werden, wie z. B. Rindfleisch, sollte diese Leistungseinstellung verwendet werden, damit das Fleisch zart wird.

**P30** - (MITTELNIEDRIG = 300 W) Auftaueinstellung, wird zum Auftauen verwendet, damit Speisen gleichmäßig auftauen. Diese Stufe ist auch bestens geeignet, um Reis, Pasta und Klöße gar zu ziehen und gebackenen Eierpudding zuzubereiten.

**P10** - (NIEDRIG = 100 W) wird zum schonenden Auftauen für z. B. Sahnetorten oder Blätterteig verwendet.

## MANUELLER BETRIEB



### Öffnen der Gerätetür:

Ziehen Sie am Türgriff, um die Tür des Gerätes zu öffnen.

### Starten des Gerätes:

Abhängig von der Lebensmittelart und den erforderlichen Endergebnissen legen Sie Lebensmittel in einen geeigneten Behälter und platzieren diesen dann auf dem Drehteller. Legen Sie alternativ Lebensmittel direkt auf den Drehteller. Schließen Sie die Tür und drücken Sie auf die Taste **START/+30sec./Enter**, nachdem Sie die gewünschte Betriebsart ausgewählt haben.

Wenn das Garprogramm ausgewählt wurde und die Taste **START/+30sec./ENTER** nicht innerhalb von 5 Minuten gedrückt wurde, wird die Einstellung abgebrochen.

Wenn während des Garens die Tür geöffnet wird, muss die Taste **START/+30sec./ENTER** erneut gedrückt werden, um den Garvorgang fortzusetzen. Nach korrektem Drücken der Taste ertönt ein akustisches Signal einmal.

Verwenden Sie die Taste **STOPP/LÖSCHEN**:

1. Einen Fehler bei der Programmierung zu löschen.
2. Das Gerät während des Garens vorübergehend anzuhalten.
3. Um ein Programm während des Garvorgangs abzubrechen, drücken Sie die Taste **STOPP/LÖSCHEN** zweimal.
4. Zum Aktivieren und Deaktivieren der Kindersicherung (siehe Seite DE-21).



## GAREN MIT DER MIKROWELLE

Ihr Gerät kann auf bis zu 95 Minuten (95:00) programmiert werden.

Die Zeiteinheiten für die Garzeit (Auftauzeit) variieren von 5 Sekunden bis zu 95 Minuten. Dies ist abhängig von der gesamten Garzeit (Auftauzeit) wie in der Tabelle beschrieben.

Garzeit	Zeiteinheit
0-1 Minute	5 Sekunden
1-5 Minuten	10 Sekunden
5-10 Minuten	30 Sekunden
10-30 Minuten	1 Minute
30-95 Minuten	5 Minuten

### MANUELLES GAREN/MANUELLES AUFTAUEN

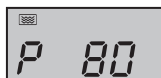
- Geben Sie die Garzeit ein und verwenden Sie zum Garen oder Auftauen die Leistungsstufen P100 bis P10 (siehe nachfolgend).
- Rühren Sie die Lebensmittel möglichst während des Garens 2 bis 3 Mal um oder wenden Sie sie gegebenenfalls.
- Decken Sie die Lebensmittel nach dem Garen ab und lassen Sie sie gegebenenfalls etwas stehen.
- Decken Sie die Lebensmittel nach dem Auftauen mit Folie ab oder lassen Sie sie stehen, bis sie vollständig aufgetaut sind.

#### Example:

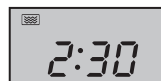
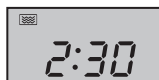
Zum Garen für 2 Minuten und 30 Sekunden bei 80 % Mikrowellenleistung:

1. Geben Sie die Leistungsstufe ein, indem Sie die Taste **MIKROWELLENLEISTUNG** für P80 zweimal drücken, oder drehen Sie den **EINGABE-**Regler, um die Mikrowellenleistung auf P80 einzustellen.
2. Drücken Sie die Taste **START/+30sec./ENTER**, um die ausgewählte Mikrowellenleistung zu bestätigen.
3. Bestimmen Sie die gewünschte Garzeit durch Drehen des **EINGABE-**Reglers.
4. Drücken Sie die Taste **START/+30sec./ENTER**, um den Timer zu starten. (Im Display wird die programmierte Garzeit heruntergezählt.)

#### MIKROWELLENLEISTUNG x2



Gleichzeitig leuchtet das Mikrowellen-Symbol im Display auf.



#### HINWEIS:

- Beim Start des Gerätes wird die Garraumlampe eingeschaltet und der Drehteller dreht sich im oder gegen den Uhrzeigersinn. Wird die Tür während des Garens/Auftauens zum Umrühren oder Wenden der Lebensmittel geöffnet, stoppt die Garzeit im Display automatisch. Die Gar-/Auftauzeit wird weiter heruntergezählt, wenn die Tür geschlossen und die Taste **START/+30sec./ENTER** gedrückt wird.
- Nach Abschluss des Garens/Auftauens erscheint im Display wieder die Tageszeit, wenn diese eingestellt wurde.
- Zur Anzeige der Leistungsstufe während des Garens drücken Sie auf die Taste **MIKROWELLENLEISTUNG**. Die aktuelle Leistungsstufe wird für 2-3 Sekunden angezeigt.

#### WICHTIG:

- Schließen Sie nach dem Garen/Auftauen die Tür. Beachten Sie, dass aus Sicherheitsgründen das Licht für 10 Minuten leuchtet, wenn die Tür geöffnet ist. Dies dient als Erinnerung, um die Tür zu schließen.



## GAREN MIT DEM GRILL/KOMBI-BETRIEB

### 1. GAREN NUR MIT GRILL

Der Grill an der Oberseite des Gerätes hat eine Leistungsstufe. Der Grill wird durch den Drehteller unterstützt, der sich zeitgleich dreht, um eine gleichmäßige Bräunung zu gewährleisten. Verwenden Sie den Rost zum Grillen von kleineren Lebensmitteln wie Speck, Schinken. Die Lebensmittel können entweder direkt auf dem Rost, oder auf einem flachen/hitzebeständigen Teller auf dem Rost platziert werden.

# GAREN MIT DEM GRILL/KOMBI-BETRIEB



## Example:

Grillen für 20 Minuten mit der Taste **GRILL/KOMBI**.

1. Drücken Sie die **GRILL/KOMBI**-Taste einmal. G-1 und das Grillsymbol werden im Display angezeigt.
2. Drücken Sie die Taste **START/+30sec./ENTER**, um die Betriebsart zu bestätigen.
3. Verwenden Sie den **EINGABE-Regler**, um die Grillzeit einzustellen (20 Minuten).
4. Drücken Sie die Taste **START/+30sec./ENTER** erneut, um den Grillvorgang zu starten. (Im Display wird die programmierte Grillzeit heruntergezählt.)

### GRILL/KOMBI x1



## Hinweis:

Für eine gleichmäßige Bräunung werden Sie nach der Hälfte der Grillzeit durch ein akustisches Signal daran erinnert, das Lebensmittel zu wenden. Denken Sie daran, dass das Gerät während des Grillens nicht automatisch stoppt.

Nach dem Wenden schließen Sie die Gerätetür und drücken die Taste **START/+30sec./ENTER**, um mit dem Grillen fortzufahren.

## 2. KOMBI-BETRIEB

Die **KOMBI-BETRIEB**-Funktion ermöglicht eine Kombination aus Mikrowelle mit Grill oder/und Heißluft als auch die Kombination von Grill und Heißluft. **KOMBI-BETRIEB** bedeutet, dass die Betriebsarten für das Garen mit Mikrowellen, Grill und/oder Heißluft wechselweise eingesetzt werden. Kombiniertes Garen reduziert die Garzeit und liefert eine knusprige Bräune mit einem appetitlichen Aussehen.

Sie haben 4 verschiedene Kombinationen zur Auswahl, wie die nachfolgende Tabelle zeigt:

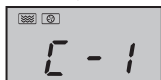
Drücken Sie die Taste <b>GRILL/KOMBI</b>	Anzeige	Mikrowelle	Grill	Heißluft
zweimal	C-1	•		•
3 mal	C-2	•	•	
4 mal	C-3		•	•
5 mal	C-4	•	•	•

• = verfügbar

## Beispiel für Mikrowelle und Heißluft:

Um 30 Minuten mit der Kombination Mikrowelle und Heißluft zu garen (C-1).

1. Drücken Sie die **GRILL/KOMBI**-Taste einmal. Es wird G-1 im Display angezeigt.
2. Wählen Sie C-1, indem Sie die **GRILL/KOMBI**-Taste einmal drücken, oder drehen Sie den **EINGABE**-Regler, bis auf dem Display C-1 angezeigt wird. Zur gleichen Zeit leuchten die Mikrowellen- und Heißluft-Symbole.
3. Drücken Sie die Taste **START/+30sec./ENTER**, um die Betriebsart zu bestätigen.
4. Verwenden Sie den **EINGABE-Regler**, um die Garzeit einzustellen (30 Minuten).
5. Drücken Sie die Taste **START/+30sec./ENTER**, um das Garen zu starten. (Im Display wird die programmierte Garzeit heruntergezählt.)



## HINWEISE für das Garen mit GRILL und KOMBI:

- Der Grill muss vor dem Garen nicht vorgeheizt werden.
- Geben Sie Lebensmittel zum Grillen entweder auf den niedrigen oder hohen Rost oder in einen tiefen Behälter auf den Drehteller.
- Bei der ersten Benutzung des Grills kann es zu Rauch- oder Geruchsentwicklung kommen. Das ist normal und kein Anzeichen dafür, dass das Gerät funktionsuntüchtig ist. Um dieses Problem beim erstmaligen Gebrauch zu vermeiden, betreiben Sie das Gerät 20 Minuten lang ohne Speisen in der Betriebsart Grill und dann mit Heißluft bei 230 °C.



## GAREN MIT DEM GRILL/KOMBI-BETRIEB

**WICHTIG:** Um den Abzug von Rauch oder Gerüchen zu ermöglichen, öffnen Sie ein Fenster.



### WARNUNG:

**Die Tür, das Gehäuse und der Garraum werden beim Betrieb sehr heiß. Verwenden Sie immer dicke Ofenhandschuhe, um Verbrennungen zu vermeiden.**



## GAREN MIT HEISSLUFT

Ihr Gerät kann mithilfe der Heißluftfunktion und den 10 voreingestellten Temperaturen wie ein konventioneller Herd benutzt werden. Für bessere Ergebnisse wird ein Vorheizen empfohlen. Die Temperatur kann in 10-°C-Schritten von 140 °C bis 230 °C eingestellt werden.

Drücken Sie auf die HEISSLUFT-Taste	1	2	3	4	5	6	7	8	9	10
Gerätetemperatur (°C)	140	150	160	170	180	190	200	210	220	230

### Beispiel 1: Garen mit Vorheizen

Angenommen, Sie möchten auf 200 °C Vorheizen, und dann für 25 Minuten bei 200 °C garen.

1. Drücken Sie auf die **HEISSLUFT**-Taste einmal. Die Temperaturanzeige beginnt im Display zu blinken und das Heißluftsymbol erscheint.  
**HEISSLUFT x1**
2. Geben Sie die gewünschte Vorheiztemperatur durch Drücken der **HEISSLUFT**-Taste (6 weitere Male) ein oder drehen Sie den **EINGABE**-Regler, bis im Display 200 erscheint.
3. Drücken Sie die Taste **START/+30sec./ENTER**, um die Temperatur zu bestätigen.



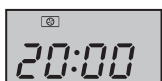
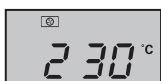
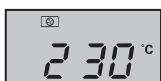
4. Drücken Sie die Taste **START/+30sec./ENTER** noch einmal, um mit dem Vorheizen zu beginnen. Wenn die Vorheiztemperatur erreicht ist, ertönt ein akustisches Signal, um Sie daran zu erinnern, Lebensmittel in das Gerät zu geben. Die aktuelle Temperatur blinkt im Display.
5. Die Tür öffnen, das Lebensmittel in das Gerät legen und die Tür schließen. Den **EINGABE**-Regler betätigen, um die Garzeit (25 Minuten) einzustellen.
6. Drücken Sie die Taste **START/+30sec./ENTER**, um mit dem Garen zu beginnen. Im Display wird die programmierte Garzeit heruntergezählt. Das Heißluftsymbol blinkt.



### Beispiel 2: Garen ohne Vorheizen

Garen bei 230 °C für 20 Minuten.

1. Die Tür öffnen, das Lebensmittel in das Gerät platzieren und die Tür schließen. Die **HEISSLUFT**-Taste einmal drücken. Das Temperatursymbol blinkt im Display und das Heißluftsymbol erscheint.  
**HEISSLUFT x1**
2. Stellen Sie die gewünschte Temperatur durch Drücken der **HEISSLUFT**-Taste (9 weitere Male) ein oder drehen Sie den **EINGABE**-Regler, bis im Display 230 erscheint.
3. Drücken Sie die Taste **START/+30sec./ENTER**, um die Temperatur zu bestätigen.
4. Verwenden Sie den **EINGABE**-Regler, um die Garzeit einzustellen (20 Minuten).
5. Drücken Sie die Taste **START/+30sec./ENTER**, um mit dem Garen zu beginnen.



## GAREN MIT HEISSLUFT



### Hinweise:

1. Die Garzeit kann erst nach Erreichen der Vorheiztemperatur eingestellt werden. Ist die Vorheiztemperatur erreicht, so muss die Gerätetür geöffnet werden, um die Garzeit einzugeben.
2. Der Heißluftbetrieb stoppt automatisch, wenn nach 5 Minuten keine Garzeit eingegeben wird. Ein akustisches Signal ertönt fünf Mal zur Erinnerung und die LED-Anzeige zeigt die Tageszeit an, wenn die Uhr eingestellt wurde. Wurde die Uhr nicht eingestellt, zeigt das Display "0:00" an.
3. Beim Vorheizen sollte sich der Drehteller im Gerät befinden. Während des Vorheizens und Heißluft-Garens hören Sie, wie sich das Kühlgebläse ein- und ausschaltet. Dies ist ein normaler Vorgang und beeinträchtigt das Garen in keiner Weise.
4. Die Garzeiten der Lebensmittelhersteller sind nur eine Richtlinie. Es kann möglich sein, dass die Garzeiten angepasst werden müssen.
5. Nachdem das Garen beendet ist wird das Kühlgebläse nachlaufen, um die Temperatur der elektronischen und mechanischen Teile zu verringern.
6. Bei der ersten Benutzung der Heißluft kann es zu Rauch- oder Geruchsentwicklung kommen. Das ist normal und kein Anzeichen dafür, dass das Gerät funktionsuntüchtig ist. Um dieses Problem beim erstmaligen Gebrauch zu vermeiden, betreiben Sie das Gerät 20 Minuten lang ohne Speisen in der Betriebsart Grill und dann mit Heißluft bei 230 °C.

**WICHTIG:** Um den Abzug von Rauch oder Gerüchen zu ermöglichen, öffnen Sie ein Fenster.



### WARNUNG:

**Die Tür, das Gehäuse und der Garraum werden beim Betrieb sehr heiß. Verwenden Sie immer dicke Ofenhandschuhe, um Verbrennungen zu vermeiden.**

## ANDERE NÜTZLICHE FUNKTIONEN



### 1. GAREN MIT VERSCHIEDENEN GARFOLGEN

Diese Funktion erlaubt Ihnen, je nach Lebensmittel-Typ, ein schnelles Auftauen, indem Sie eine geeignete Auftauperiode wählen. Im folgenden Beispiel erfahren Sie, wie Sie diese Funktion nutzen können. Der einstellbare Zeitbereich ist 0:05 - 95:00. Diese Funktion erlaubt Ihnen mit bis zu 2 verschiedenen Stufen zu garen, welche manuelles Garen und/oder zeitgesteuertes Auftauen sowie gewichtsabhängiges Auftauen beinhalten können. Wenn diese Funktion einmal programmiert ist, muss der Garbetrieb nicht mehr unterbrochen werden, da das Gerät automatisch auf die nächste Stufe schaltet. Ein akustisches Signal ertönt einmal nach der ersten Stufe. Wenn eine Stufe Auftauen sein soll, sollte diese Stufe als Erste gewählt werden.

**HINWEIS:** Auto-Menüs können nicht als eine der Mehrfachsequenzen eingestellt werden.

**Beispiel: Wenn Sie Lebensmittel für 5 Minuten auftauen, und dann mit P 80 Mikrowellenleistung für 7 Minuten garen möchten, führen Sie die folgenden Schritte durch:**

- 1. Drücken Sie die Taste **GEWICHTSABHÄNGIGES/ZEITGESTEUERTES AUFTAUEN** zweimal. Im LED-Display erscheint d-2.
- 2. Stellen Sie die Auftauzeit durch Drehen des **EINGABE**-Reglers ein, bis die Anzeige "5:00" Minuten anzeigt.
- 3. Drücken Sie die Taste **MIKROWELLENLEISTUNG** einmal.
- 4. Geben Sie die Leistungsstufe ein, indem Sie die Taste **MIKROWELLENLEISTUNG** noch einmal für P80 drücken, oder drehen Sie den **EINGABE**-Regler, um die Mikrowellenleistung auf P80 einzustellen.
- 5. Drücken Sie die Taste **START/+30sec./ENTER**, um die Einstellungen zu bestätigen.
- 6. Geben Sie die Garzeit durch drehen des **EINGABE**-Reglers ein, bis das Display "07:00" Minuten anzeigt.
- 7. Drücken Sie die Taste **START/+30sec./ENTER**, um mit dem Garen zu beginnen.

### 2. +30sec FUNKTION (Direkt Start)

Die Taste **START/+30sec./ENTER** ermöglicht Ihnen, die folgende Funktion auszuwählen:



## ANDERE NÜTZLICHE FUNKTIONEN

### a. Direkt Start

Durch Drücken der Taste **START/+30sec./ENTER** können Sie direkt mit dem Garen auf der Leistungsstufe P100 für 30 Sekunden beginnen. Der Garprozess startet sofort und mit jedem Drücken der Taste wird die Garzeit um 30 Sekunden erhöht.

### b. Verlängerung der Garzeit


Sie können die Garzeit während des manuellen Garens, des Grillens, Heißluft, des Kombi-Garens und des zeitgesteuerten Auftauens für jeweils 30 Sekunden erhöhen, wenn Sie die Taste **START/+30sec./ENTER** gedrückt halten, während das Gerät in Betrieb ist. Während des gewichtsabhängigen Auftauens, der Auto-Menü-Funktion und des Garens mit verschiedenen Garfolgen kann die Garzeit durch Drücken der Taste **START/+30sec./ENTER** nicht erhöht werden.

**HINWEIS:** Die Garzeit kann bis auf ein Maximum von 95 Minuten erhöht werden.

### 3. KINDERSICHERUNG:

Verhindern Sie den unbeaufsichtigten Betrieb des Gerätes durch Kinder.

#### a) Um die KINDERSICHERUNG einzustellen:

Drücken Sie im Stand-By-Modus für 3 Sekunden auf die Taste **STOPP/LÖSCHEN**. Es ertönt ein langer Piepton, der die Aktivierung der Kindersicherung anzeigt und  die Anzeige leuchtet zusammen mit der aktuellen Uhrzeit auf. Wenn die Uhr nicht eingestellt worden ist, wird "0:00" angezeigt.

#### b) Um die KINDERSICHERUNG abzuschalten:

Drücken Sie im Stand-By-Modus für 3 Sekunden auf die Taste **STOPP/LÖSCHEN**. Es ertönt ein langer „Piepton“, der anzeigt, dass die Sicherung deaktiviert ist.



## FUNKTION GEWICHTSABHÄNGIGES AUFTAUEN UND ZEITGESTEUERTES AUFTAUEN

### 1. GEWICHTSABHÄNGIGES AUFTAUEN

Das Mikrowellengerät ist mit einer Zeit und Leistungsstufen vorprogrammiert, sodass Lebensmittel wie Schweinefleisch, Rindfleisch und Geflügel einfach aufgetaut werden können. Der Gewichtsbereich dafür reicht von 100 g bis 2000 g (es gibt 13 Schritte insgesamt: 100 g, 200 g, 300 g, 400 g, 500 g, 600 g, 800 g, 1000 g, 1200 g, 1400 g, 1600 g, 1800 g, 2000 g).

Im folgenden Beispiel erfahren Sie, wie Sie diese Funktionen nutzen können.

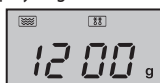
**Beispiel:** Um 1,2 kg Bratenfleisch mit der Funktion **GEWICHTSABHÄNGIGES AUFTAUEN** aufzutauen: Legen Sie das Fleisch auf einem flachen Teller oder einem mikrowellene geeigneten Auftaurost auf den Drehteller.

1. Wählen Sie das gewünschte Menü durch einmaliges Drücken der Taste **GEWICHTSABHÄNGIGES/ZEITGESTEUERTES AUFTAUEN**.

Das Display zeigt an:



2. Geben Sie das gewünschte Gewicht durch Drehen des **EINGABE**-Reglers ein, bis das Display folgendes anzeigt:



3. Drücken Sie die Taste **START/+30sec./ENTER**, um den Auftauvorgang zu starten. Das Symbol für Mikrowelle und Auftauen erscheint und das Gewichtssymbol erlischt. (In der Anzeige wird die Auftauzeit heruntergezählt).

Die Ausgangstemperatur für Lebensmittel zum Auftauen ist -18 °C.

### Hinweise für GEWICHTSABHÄNGIGES AUFTAUEN:

- Achten Sie vor dem Einfrieren darauf, dass die Lebensmittel frisch und von guter Qualität sind.
- Platzieren Sie Lebensmittel unter 200 g am Rand des Drehtellers. Versuchen Sie bitte, sie nicht in die Mitte des Drehtellers legen.
- Das Lebensmittelgewicht muss auf die nächsten 100 g aufgerundet werden, z. B. 650 g auf 700 g.
- Gegebenenfalls dünnere Teile des Fleisches oder Geflügels vor dem Auftauen mit kleinen Aluminiumstreifen abdecken. Dies verhindert, dass dünnere Teile während des Auftauens zu warm werden. Achten Sie darauf, dass die Folie nicht die Garraumwände berührt.



# FUNKTION GEWICHTSABHÄNGIGES AUFTAUEN UND ZEITGESTEUERTES AUFTAUEN



## 2. ZEITGESTEUERTES AUFTAUEN

Diese Funktion erlaubt Ihnen, je nach Lebensmittel-Typ, ein schnelles Auftauen indem Sie eine geeignete Auftauperiode wählen. Im folgenden Beispiel erfahren Sie, wie Sie diese Funktion nutzen können. Der einstellbare Zeitbereich ist 00:05 - 95:00.

**Beispiel:** Lebensmittel für 10 Minuten auftauen.

1. Wählen Sie das gewünschte Menü durch zweimaliges Drücken der Taste **GEWICHTSABHÄNGIGES/ZEITGESTEUERTES AUFTAUEN**. Das Display zeigt an:
2. Geben Sie die gewünschte Garzeit durch Drehen des **EINGABE**-Reglers ein, bis das Display anzeigt:
3. Drücken Sie die Taste **START/+30sec./ENTER**, um den Auftauvorgang zu starten. Das Symbol für Mikrowelle und Auftauen erscheint im Display.



Die Ausgangstemperatur für Lebensmittel zum Auftauen ist -18 °C.

### Hinweise für ZEITGESTEUERTES AUFTAUEN:

- Nach dem Garen ertönt ein akustisches Signal 5 Mal und die LED-Anzeige zeigt die Tageszeit an, wenn die Uhr eingestellt ist. Wurde die Uhr nicht eingestellt, erscheint in der Anzeige "0:00", wenn das Garen abgeschlossen ist.
- Die voreingestellte Mikrowellen-Leistungstufe beträgt P30 und kann nicht geändert werden.

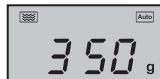
# AUTO-MENÜ-FUNKTION



Die **AUTO-MENÜ**-Programme erkennen automatisch den richtigen Garmodus und garen die Lebensmittel (Details hierzu finden Sie auf Seite DE-23). Im folgenden Beispiel erfahren Sie, wie Sie diese Funktion nutzen können.

**Beispiel:** 350 g Karotten mit Verwendung der **AUTO-MENÜ**-Funktion für frisches Gemüse garen (A5).

1. Drehen Sie den **EINGABE**-Regler zur Auswahl des gewünschten Auto-Menüs im Uhrzeigersinn.
2. Drücken Sie die Taste **START/+30sec./ENTER**, um die Einstellungen zu bestätigen.
3. Geben Sie das gewünschte Gewicht durch Drehen des **EINGABE**-Reglers ein, bis das Display folgendes anzeigt:
4. Drücken Sie die Taste **START/+30sec./ENTER**, um das Garen zu starten. (Im Display wird die Auftauzeit heruntergezählt.)



### HINWEISE:

- Das Gewicht oder die Menge der Lebensmittel kann durch Drehen des **EINGABE**-Reglers bestimmt werden, bis das gewünschte Gewicht/Menge angezeigt wird. Bitte geben Sie nur das Gewicht der Lebensmittel, ohne den Behälter, ein.
- Lebensmittel mit einem größeren oder geringeren Gewicht/Menge als in der **AUTO-MENÜ**-Tabelle auf Seite DE-23 angegeben bitte manuell garen.



## AUTO-MENÜ-TABELLE

Auto-Menü	Anzeige	Garmethode	GEWICHT/ PORTION / UTENSILIEN	Verfahren
Tiefkühlpizza (Ofenpizza → vorgebacken)	A1	C-4	200 g, 300 g, 400 g (Ausgangstemp. -18 °C) Niedriger Rost	Die Verpackung entfernen und direkt auf den niedrigen Rost legen.
Große Pellkartoffel	A2	100 % Mikro	1, 2, 3 Kartoffeln (Stück) 1 Kartoffel = ungefähr 230 g (Ausgangstemp. 20 °C)	Bitte verwenden Sie Kartoffeln mit einer ähnlichen Größe von ungefähr 230 g. Stechen Sie jede Kartoffel mehrmals ein und legen Sie diese dann auf den Rand des Drehtellers. Wenden Sie die Kartoffeln nach der Hälfte der Garzeit. Lassen Sie die Kartoffeln vor dem Servieren 3-5 Minuten abkühlen.
Fleisch (z. B. Fleisch ohne Knochen)	A3	100 % Mikro	150 g, 300 g, 450 g, 600 g (Ausgangstemp. 5 °C)	Das Fleisch in kleine Streifen schneiden und in eine flache Auflaufform geben. Perforierte Mikrowellenfolie oder Ähnliches verwenden.
Fisch (Für dieses Programm ist nur Fisch-Filet empfohlen)	A4	80 % Mikro	150 g, 250 g, 350 g, 450 g, 600 g (Ausgangstemp. 20 °C) Flache Auflaufform und perforierte Mikrowellenfolie oder passender Deckel	Das Fischfilet in einer Lage in der Auflaufform anordnen und mit perforierter Mikrowellenfolie oder passendem Deckel abdecken.
Frisches Gemüse, wie z.B. Blumenkohl, Karotten, Brokkoli, Fenchel, Lauch, Paprika, Zucchini usw.	A5	100 % Mikro	150 g, 350 g, 500 g (Ausgangstemp. 20 °C) Schüssel und Deckel	Das Gemüse in gleichgroße kleine Stücke, Würfel oder Scheiben schneiden und in eine geeignete Schüssel geben. Die erforderliche Menge Wasser (1 Esslöffel pro 100 g) hinzufügen und abdecken. Nach dem Garen umrühren und für ca. 2 Minuten ruhen lassen.
Getränke	A6	100 % Mikro	1 (Tasse) 240 ml 2 (Tassen) 480 ml 3 (Tassen) 720 ml (Ausgangstemp. 5 °C)	Stellen Sie die Tasse(n) auf den Drehteller und rühren Sie nach dem Erwärmen um.
Pasta (getrocknete Pasta z.B. Fusilli, Farfalle, Rigatoni)	A7	80 % Mikro	Pasta Wasser 50 g 450 ml 100 g 800 ml 150 g 1200 ml (Ausgangstemperatur des Wassers: 20 °C) Große Schüssel	Die Pasta in eine geeignet große Schüssel geben und das Wasser hinzufügen. Nicht abdecken. Nach dem Garen umrühren und 2 Minuten stehen lassen, dann abgießen.
Popcorn	A8	100 % Mikro	0,05 kg, 0,1 kg	Stellen Sie den Popcornbeutel direkt auf den Drehteller (Beachten Sie bitte den nachfolgenden Hinweis: 'Wichtige Informationen zur Mikrowellen-Popcorn-Funktion')



Auto-Menü	Anzeige	Garmethode	GEWICHT/ PORTION / UTENSILIEN	Verfahren
Biskuitkuchen* Zutaten: 4 Eier 100 g Mehl 110 g Zucker 10 g Maisstärke 60 g Milch 60 g Pflanzenöl	A9	Vorheizen bei 180 °C	475 g (Ausgangstemp. 20 °C) Springform (ca. 26 cm Durchmesser) Niedriger Rost	Das Gerät auf 180 °C vorheizen. Wenn die Temperatur erreicht ist, die Tür öffnen und die Form auf den niedrigen Rost stellen. Die Taste <b>START/+30sec./ENTER</b> drücken, um das Backen zu beginnen.
Brathähnchen	A10	C-4	500 g, 750 g, 1000 g, 1200 g (Ausgangstemp. 20 °C) Niedriger Rost	Falls gewünscht mit Salz, Pfeffer und Paprika würzen. Die Haut des Hähnchen mehrmals anstechen und mit der Brustseite nach oben auf den niedrigen Rost legen.

### \* Vorbereitung für Biskuitkuchen (A9):

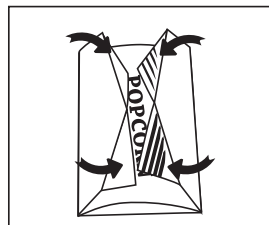
1. Eier trennen.
2. Eigelb, Milch und Pflanzenöl mit einem Handrührgerät (niedrige Geschwindigkeit) schaumig rühren.
3. Mehl hinzufügen und mit der Masse vermengen.
4. Eiweiß, Zucker und Speisestärke in einer separaten Schüssel mit einem Handrührgerät (hohe Geschwindigkeit) steif schlagen.
5. Die Mischung in eine gefettete Springform füllen und die Oberfläche glattstreichen.
6. Nach dem Vorheizen die Springform auf den Rost stellen.

### HINWEISE:

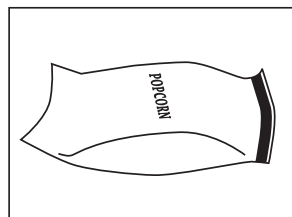
- Die Temperatur am Ende der Garzeit hängt von der Ausgangstemperatur ab. Vergewissern Sie sich, dass die Speisen nach dem Garen vollständig gegart sind. Falls nötig können Sie den Garvorgang manuell verlängern.
- Die Ergebnisse des Garens mit der AUTO-MENÜ-Funktion sind abhängig von der Form und Größe der Lebensmittel und Ihren persönlichen Vorlieben bezüglich des Garergebnisses. Falls Sie mit dem einprogrammierten Ergebnis nicht zufrieden sind, passen Sie die Garzeit an Ihre Bedürfnisse an.

### Wichtige Informationen zur Mikrowellen-Popcorn-Funktion:

1. Bei der Auswahl von 0,1 kg Popcorn wird empfohlen, dass Sie an jeder Ecke des Beutels vor dem Garen ein Dreieck herunterklappen. Siehe das Bild auf der rechten Seite.



2. Wenn der Popcornbeutel sich ausdehnt und nicht mehr richtig rotiert, drücken Sie bitte die Taste **STOPP/LÖSCHEN** einmal, öffnen die Tür und passen die Position des Beutels an, um ein gleichmäßiges Garen sicherzustellen.





## GEEIGNETES GESCHIRR

Beim Garen/Auftauen in einem Mikrowellengerät muss die Mikrowellenenergie den Behälter durchdringen können, um auf die Lebensmittel wirken zu können. Daher ist es wichtig, geeignetes Geschirr zu wählen. Bevorzugen Sie runde/ovale Behälter, da Lebensmittel in den Ecken von quadratischen oder länglichen Behältern schnell übergaren. Wie im Folgenden beschrieben, können viele verschiedene Arten von Geschirr verwendet werden.

Geschirr	Mikrowellengeeignet	Grill	Heißluft	Mix Garen	Kommentare
Aluminiumfolie Folienbehälter	✓ / ✗	✓	✓	✓ / ✗	Kleine Stücke aus Alufolie können verwendet werden, um Lebensmittel vor Überhitzung zu schützen. Halten Sie die Folie mindestens 2 cm von den Wänden des Geräts fern, da Funkenbildung auftreten kann. Folienbehälter werden generell nicht empfohlen, außer vom Hersteller anders angegeben, wie z. B. Microfoil®. Folgen Sie den Anweisungen sorgfältig.
Bräunungs- geschirr	✓	✗	✗	✗	Bitte immer die Anweisungen beachten. Überschreiten Sie nicht die angegebenen Erwärmzeiten. Seien Sie sehr vorsichtig, da dieses Geschirr sehr heiß wird.
Porzellan und Keramik	✓ / ✗	✗	✓	✓ Nur Mix Heißluft	Porzellan, Tonware, glasiertes Steingut und feines Porzellan sind grundsätzlich geeignet, sofern sie kein metallisches Dekor haben.
Glas, z. B. Pyrex®	✓	✓	✓	✓	Seien Sie vorsichtig bei der Verwendung von feinen Gläsern, diese können beim plötzlichen Erwärmen zerspringen.
Metall	✗	✓	✓	✗	Verwenden Sie kein Metallgeschirr, da ein Lichtbogen entstehen und somit ein Feuer verursacht werden kann.
Plastik/Polystyrol, z. B. Fast- food-Behälter	✓	✗	✓	✓ / ✗	Bitte beachten Sie, dass sich einige Behälter bei hohen Temperaturen verformen, schmelzen oder ihre Farbe verändern.
Klarsichtfolie	✓	✗	✗	✗	Sie sollte die Lebensmittel nicht berühren und muss eingestochen werden, damit der Dampf entweichen kann.
Gefrierbeutel/ Bratfolie	✓	✗	✓ / ✗	✗	Muss angestochen werden, um heißen Dampf entweichen zu lassen. Stellen Sie sicher, dass die Beutel Mikrowellen geeignet sind. Verwenden Sie keine Kunststoff-oder Metallbinder, da diese schmelzen können oder aufgrund von Lichtbögen Feuer fangen können.
Pappteller/ becher und Küchenpapier	✓	✗	✗	✗	Nur zum Aufwärmen benutzen, oder um Feuchtigkeit zu absorbieren. Überhitzung kann zu Feuer führen.
Behälter aus Stroh und Holz	✓	✗	✗	✗	Überwachen Sie das Gerät, wenn Sie dieses Material verwenden, immer, da eine Überhitzung zu Bränden führen kann.
Recyclingpapier und Zeitungen	✗	✗	✗	✗	Kann metallische Bestandteile enthalten, die zu Lichtbögen und Bränden führen können.
Rost	✓	✓	✓	✓	Der mitgelieferte Metallrost wurde speziell für alle Betriebsarten entwickelt und beschädigt das Gerät nicht.



### WARNUNG:

**Beim Erhitzen von Lebensmitteln in Plastik- oder Papierbehältern müssen Sie das Gerät überwachen, da diese sich entzünden könnten.**



**VORSICHT: ZUR REINIGUNG DÜRFEN KEINESFALLS HANDELSÜBLICHE BACKOFENREINIGER, DAMPFREIIGER, SCHEUERMITTEL, SCHARFE REINIGUNGSMITTEL, NATRIUMHYDROXIDENTHALTENDE REINIGUNGSMITTEL ODER SCHEUERSCHWÄMME VERWENDET WERDEN: DIES GILT FÜR ALLE TEILE DES GERÄTES.**

**Achten Sie vor dem Reinigen darauf, dass der Garraum, die Tür und das Zubehör vollkommen abgekühlt sind. REINIGEN SIE DAS GERÄT IN REGELMÄSSIGEN ABSTÄNDEN UND ENTFERNEN SIE LEBENSMITTLRÜCKSTÄNDE - Das Gerät sauber halten, da sonst die Oberflächen beschädigt werden können. Dies kann die Gebrauchsdauer des Gerätes nachteilig beeinflussen und möglicherweise zu einer Gefahrensituation führen.**

### Außenbereich des Gerätes

Die Außenseite des Gerätes mit einer milden Seifenlauge reinigen. Die Seifenlauge gründlich mit einem feuchten Tuch abwischen und mit einem Handtuch nachtrocknen.

### Bedienfeld

Öffnen Sie vor der Reinigung die Tür, um das Bedienfeld zu deaktivieren. Bei der Reinigung des Bedienfeldes vorsichtig vorgehen. Nur mit einem feuchten Tuch sanft abwischen, bis das Bedienfeld sauber ist. Niemals zuviel Wasser und keine chemischen oder scheuernden Reiniger verwenden.

### Garraum

1. Verschmutzungen mit einem weichen, feuchten Tuch oder Schwamm nach jedem Gebrauch abwischen, während das Gerät noch warm ist. Starke Verschmutzungen mit einer milden Seifenlauge beseitigen und mehrmals mit einem feuchten Tuch nachwischen, bis alle Rückstände entfernt sind. Verschmutzungsrückstände können sich überhitzen, Rauch oder Feuer und Funkenüberschlag verursachen. Die Hohlleiterabdeckung nicht entfernen.
2. Stellen Sie sicher, dass keine Seifenlauge oder Wasser durch die kleinen Öffnungen in den Wänden gelangt. Dies kann zu Schäden am Gerät führen.
3. Keine Sprühreiniger im Garraum verwenden.

4. Heizen Sie das Gerät mit Heißluft und Grill in regelmäßigen Abständen. Zurückgelassene Lebensmittel oder verspritztes Fett kann Rauch oder schlechte Gerüche verursachen.

5. Lebensmittel erzeugen während des Garens Dampf und können Feuchtigkeit im Inneren des Gerätes und an der Tür erzeugen. Es ist sehr wichtig, das Gerät zu trocknen. Zurückgelassene Feuchtigkeit kann zu Rostablagerungen im Inneren des Gerätes führen.

**SPEZIELLER HINWEIS zur HOHLLEITERABDECKUNG:** Die Hohlleiterabdeckung ist immer in einem sauberen Zustand zu halten. Der Spritzschutz für den Hohlleiter besteht aus zerbrechlichem Material und sollte mit Sorgfalt gereinigt werden (folgen Sie den oben aufgeführten Reinigungsanweisungen).

Übermäßige Durchnässung des Spritzschutzes für den Hohlleiter kann zu dessen Auflösung führen. Der Spritzschutz für den Hohlleiter ist ein Verschleißteil und muss ohne regelmäßige Reinigung irgendwann ausgetauscht werden.

### Zubehör

Zubehör wie Drehteller, Drehtellerträger, Rost und Spezialteller sollte mit einer milden Spülmittellösung gewaschen und danach getrocknet werden. Das Zubehör ist spülmaschinenfest.

### SPEZIELLER HINWEIS für den DREHTELLER-TRÄGER:

Nach dem Garen Drehteller-Träger reinigen, speziell an den Rollen. Diese Bauteile sollten frei von Lebensmittelspritzern und fettfrei sein. Zurückbleibende Fettspritzer können überhitzen, zu rauchen beginnen oder sich entzünden.

### Gerätetür

Die Tür auf beiden Seiten, die Türdichtung und die Dichtungsoberflächen regelmäßig mit einem feuchten Tuch abwischen, um Verschmutzungen zu entfernen. Verwenden Sie zur Reinigung der Glastüre keine scharfen Scheuermittel oder scharfe Metallschaber, da diese die Oberfläche verkratzen können, was zu einem Bruch des Glases führen kann.

**HINWEIS:** Dampfreiniger dürfen nicht verwendet werden.

## Reinigungstipp - Zur leichteren Reinigung Ihres Gerätes:

Geben Sie eine halbe Zitrone in eine Schüssel, fügen Sie 300 ml Wasser hinzu und erhitzen Sie diese für 10 - 12 Minuten bei 100 % Mikrowellenleistung. Reiben Sie das Gerät mit einem weichen, trockenen Tuch sauber.

## WICHTIG:

- Wenn Sie die Speisen länger als in der Standardzeit (siehe Tabelle unten) in nur einer Betriebsart garen, wird die Leistung des Gerätes automatisch reduziert, um eine Überhitzung zu vermeiden. Die Mikrowellenleistung wird vermindert oder das Grill-Heizelement wird ein- und ausgeschaltet.

Betriebsart	Standardzeit
Mikrowelle P100	30 Minuten
Grill/ Heißluft/ Kombi-Garen Modus	Intermittierender Betrieb, temperatur- und zeitgesteuert



Atención: Su producto está marcado con este símbolo. Significa que los productos eléctricos y electrónicos usados no deberían mezclarse con los residuos domésticos generales. Existe un sistema de recogida especial para estos productos.

## A. Información sobre eliminación para particulares

### 1. En la Unión Europea

Atención: No utilice el cubo de la basura habitual, si quiere eliminar este equipo.

Los equipos eléctricos y electrónicos usados deben tratarse por separado de acuerdo con la legislación que requiere un tratamiento, una recuperación y un reciclaje adecuados de los equipos eléctricos y electrónicos usados.

Tras la aplicación por parte de los estados miembros, los hogares de los estados de la UE podrán devolver, sin coste alguno, sus equipos eléctricos o electrónicos usados a las instalaciones para ello designadas.\*

En algunos países\* el establecimiento local puede recoger el producto sin coste alguno por la compra uno nuevo similar.

\*) Si desea más información, póngase en contacto con las autoridades locales.

Si sus equipos eléctricos o electrónicos usados incorporan pilas o acumuladores, elimínelos por separado con antelación según los requisitos locales.

La correcta eliminación de estos productos ayuda a conservar los recursos naturales y a prevenir los efectos negativos potenciales sobre el medio ambiente y la salud de los seres humanos resultante de una manipulación inadecuada de los residuos de estos productos.

### 2. Países no pertenecientes a la Unión Europea

Si desea eliminar este producto, póngase en contacto con las autoridades locales para consultar el método correcto de eliminación.

Para Suiza: Los equipos eléctricos o electrónicos pueden devolverse al vendedor sin coste alguno, incluso si no compra ningún nuevo producto. Encontrará más información sobre los centros de recogida en la página de inicio [www.swico.ch](http://www.swico.ch) o [www.sens.ch](http://www.sens.ch).

## B. Información sobre eliminación para empresas.

### 1. En la Unión Europea

**Si el producto es utilizado para fines empresariales y desea eliminarlo:**

Póngase en contacto con su distribuidor de SHARP, quien le informará sobre cómo retirar el producto. La recogida y reciclado pueden conllevar un coste. Los productos de tamaño pequeño (y las cantidades pequeñas) podría ser retirados por los centros de recogida locales.

Para España: Póngase en contacto con el sistema de recogida establecido o con la autoridad local para la retirada del producto usado.

### 2. Países no pertenecientes a la Unión Europea

Si desea eliminar este producto, póngase en contacto con las autoridades locales para consultar el método correcto de eliminación.



INFORMACIÓN SOBRE LA ELIMINACIÓN CORRECTA.....	1
ÍNDICE.....	2
ESPECIFICACIONES .....	2
HORNO Y ACCESORIOS .....	3
PANEL DE CONTROL.....	4
MEDIDAS IMPORTANTES DE SEGURIDAD .....	5-12
INSTALACIÓN.....	13-14
ANTES DE USAR.....	15
AJUSTE DEL RELOJ .....	15
FUNCIÓN DE TEMPORIZADOR DE COCINA.....	15
NIVELES DE POTENCIA DE MICROONDAS .....	16
FUNCIONAMIENTO MANUAL.....	16
COCINAR CON MICROONDAS.....	17
COCINAR EN GRILL/COCINAR EN COMBI.....	17-19
COCINAR EN CONVECCIÓN .....	19-20
OTRAS FUNCIONES PRÁCTICAS .....	20-21
FUNCIÓN DE DESCONGELADO POR TIEMPO Y DESCONGELADO POR PESO.....	21-22
FUNCIÓN DE AUTO MENÚ .....	22
TABLA DE AUTO MENÚ .....	23-24
UTENSILIOS ADECUADOS PARA EL HORNO .....	25
CUIDADO Y LIMPIEZA.....	26
DIRECCIONES DE SERVICIO.....	1

## ESPECIFICACIONES



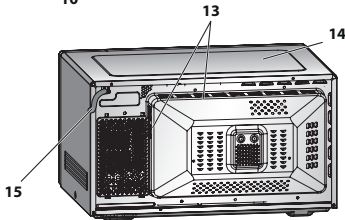
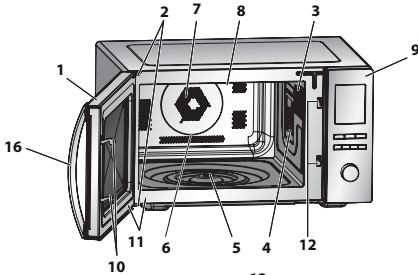
Nombre del modelo:	R-982STWE
Voltaje de línea de CA	: 230 V~, 50 Hz monofásico
Fusible/interruptor del circuito de la línea de distribución	: 20 A
Potencia de CA requerida:      Microondas	: 1550 W
Potencia de salida:              Microondas	: 1000 W
Grill Superior (Infrarrojo)	: 1300 W
Convención	: 2700 W
Modo apagado (Modo de ahorro de energía)	: menos de 1,0 W
Frecuencia de microondas	: 2450 MHz*
Dimensiones exteriores (An) x (Al) x (P)** mm	: 553 x 326 x 550
Dimensiones de la cavidad (An) x (Al) x (P)*** mm	: 395 x 272 x 394
Capacidad del horno	: 42 litros***
Plato giratorio (cristal)	: ø 345 mm
Peso	: aprox. 20,5 kg
Lámpara del horno	: 25 W/230 V~

- \* Este producto cumple con los requisitos de la norma europea EN55011. En conformidad con esta norma, este producto se clasifica como equipo de grupo 2 clase B. El grupo 2 significa que el equipo genera energía de radiofrecuencia intencionadamente en forma de radiación electromagnética para el tratamiento térmico de los alimentos. El equipo de clase B significa que el equipo es adecuado para su uso en establecimientos domésticos.
- \*\* La profundidad no incluye el asa de apertura de puerta.
- \*\*\* La capacidad interna se calcula midiendo la anchura, la profundidad y la altura máxima. La capacidad real de almacenaje de alimentos es inferior.

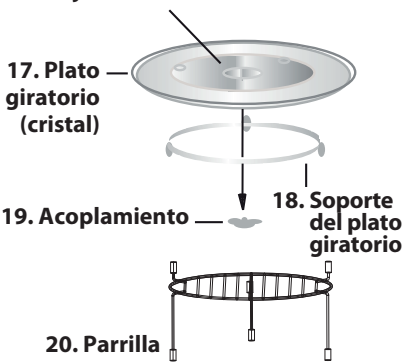
COMO PARTE DE UNA POLÍTICA DE MEJORA CONTINUA, NOS RESERVAMOS EL DERECHO DE CAMBIAR EL DISEÑO SIN PREVIO AVISO.



## HORNO Y ACCESORIOS



### Eje (dentro)



### HORNO

1. Puerta
2. Bisagras
3. Lámpara del horno
4. Tapa del emisor de ondas (NO EXTRAER)
5. Acoplamiento
6. Cavidad del horno
7. Ventilador de convección (cubierto)
8. Elemento calentador del grill (bajo el techo)
9. Panel de control
10. Cerraduras de la puerta
11. Sellos de la puerta y superficies de sellado
12. Cierres de seguridad de la puerta
13. Orificios de ventilación
14. Mueble exterior
15. Cable de alimentación
16. Asa de la puerta

### ACCESORIOS:

Compruebe que están incluidos los siguientes accesorios:  
 (17) Plato giratorio (18) Soporte del plato giratorio (19)  
 Acoplamiento (20) Parrilla

- Coloque el acoplamiento en el eje del motor del plato giratorio y, a continuación, el soporte del plato giratorio en el centro de la base del horno para que pueda girar libremente alrededor del acoplamiento. Coloque el plato giratorio en el soporte del plato para que se asiente firmemente en el acoplamiento.
- Para prevenir daños en el plato giratorio, asegúrese de levantar los platos y recipientes cuando los retire del horno.
- Para utilizar la parrilla, consulte las secciones dedicadas al grill en las páginas ES-17-19.

### Nunca toque el grill cuando esté caliente.

**NOTA:** Cuando realice pedidos de accesorios, por favor, mencione dos elementos: el nombre de la pieza y el nombre del modelo a su distribuidor o agente de servicio autorizado SHARP.

### NOTAS:

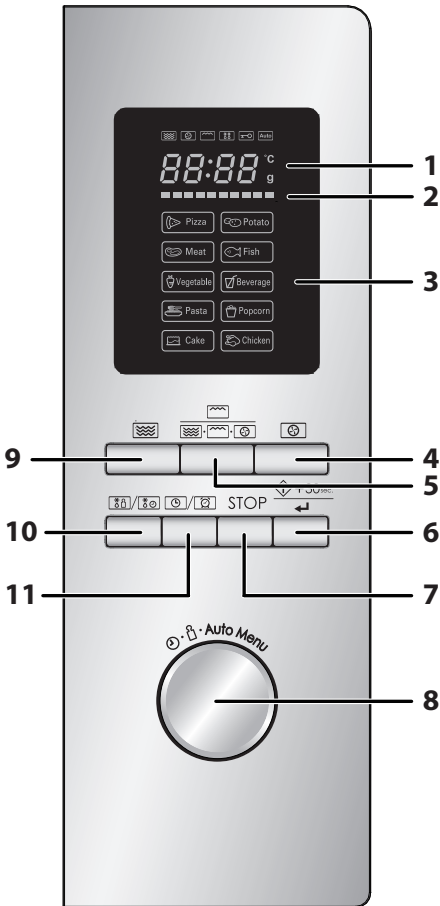
- La cubierta de la guía de ondas es frágil. Tenga cuidado al realizar la limpieza del interior del horno para que no se dañe.
- Después de cocinar comidas grasas sin una tapa, limpie siempre la cavidad y especialmente el elemento calentador de la parrilla minuciosamente, esta debe estar seca y libre de grasas. La grasa acumulada puede recalentarse y causar humo o incendiarse.
- Utilice siempre el horno con el plato giratorio y el soporte correctamente instalados. Esto debe hacerse siempre, inclusive durante el cocinado. Una mala instalación del plato giratorio puede hacer que vibre y que no gire adecuadamente y podría dañar el horno.
- Todos los alimentos y recipientes de los alimentos se colocan siempre en el plato giratorio para cocinar.
- El plato gira hacia la derecha y hacia la izquierda. La dirección de rotación puede cambiar cada vez que se encienda el horno. Esto no afecta el proceso de cocinado.



### ADVERTENCIA:

La puerta, el armario exterior, el interior del horno, los accesorios y los platos pueden calentarse mucho durante el funcionamiento. Para prevenir quemaduras utilice siempre guantes gruesos para horno.





## 1. PANTALLA DIGITAL e INDICADORES



Indicador de **MICROONDAS**



Indicador de **CONVECCIÓN**



Indicador del **GRILL**



Indicador de **DESCONGELADO**



Indicador de **BLOQUEO PARA NIÑOS**



Indicador de **AUTO MENÚ**

°C

Indicador de **TEMPERATURA**

g

Indicador de **PESO**

## 2. Indicador de **PROGRESO DE TEMPERATURA**

Los segmentos se iluminan progresivamente para mostrar la temperatura que se alcanza en el modo CONVECCIÓN. Cada segmento representa 10°C del nivel de temperatura establecido (por ejemplo, el primero indica 140°C y el último 230°C). Cuando se establece la temperatura, se iluminan los segmentos correspondientes a la izquierda uno a uno durante el proceso de precalentado.

## 3. Opciones de Auto Menú

Pizza  
Patatas  
Carne  
Pescado  
Verduras  
Bebidas  
Pasta  
Palomitas  
Bizcocho  
Pollo

## 4. Tecla de **CONVECCIÓN**

## 5. Tecla **GRILL/COMBI**

## 6. Tecla **COMENZAR/ +30sec./INTRODUCIR**

## 7. Tecla **PARAR/BORRAR**

## 8. Dial de **ENTRADA**

Gire para introducir el tiempo de cocción, la hora, el nivel de potencia, la temperatura, el peso y seleccionar auto menú



## 9. Tecla **POTENCIA DE MICROONDAS**

Presione para seleccionar el nivel de potencia del microondas.

## 10. Tecla **DESCONGELADO POR PESO/DESCONGELADO POR TIEMPO**

## 11. Tecla **RELOJ/TEMPORIZADOR DE COCINA**



## MEDIDAS IMPORTANTES DE SEGURIDAD

### LEA CUIDADOSAMENTE Y GUARDE PARA FUTURAS CONSULTAS

1. Este horno está diseñado para utilizarse únicamente sobre una encimera. No está diseñado para integrarse en una unidad de cocina. No coloque el horno dentro de un armario.
2. El horno puede calentarse durante el cocinado. Coloque o monte el horno de forma que su parte inferior esté a 85 cm de distancia o más por encima del suelo. Mantenga a los niños lejos de la puerta para evitar que se quemem.
3. Asegúrese de dejar un espacio mínimo de 30 cm por encima del horno.
4. Este aparato solo puede ser utilizado por niños con edades superiores a los 8 años y por personas con capacidades físicas, sensoriales o mentales reducidas o con falta de experiencia o conocimientos si son supervisados o se les ha explicado el uso del aparato de forma segura y entienden los peligros asociados a su uso. Los niños no deben jugar con el aparato. Los niños no deben llevar a cabo la limpieza y mantenimiento del aparato a menos que tengan más de 8 años y estén supervisados por un adulto.
5. Mantenga el aparato y el cable fuera del alcance de los niños menores de 8 años.
6. **ADVERTENCIA:** Solo permita que los niños utilicen el horno sin supervisión cuando hayan recibido las instrucciones adecuadas para que puedan utilizar el horno de una forma segura y comprendan los peligros de un uso inadecuado.
7. **ADVERTENCIA:** Cuando el aparato funcione en los modos GRILL/COMBI y CONVECCIÓN (°C), los niños solo deben utilizar el horno bajo la supervisión de un adulto debido a la temperatura que se genera.
8. **ADVERTENCIA:** Las partes accesibles pueden calentarse durante el uso. Los niños pequeños deben permanecer alejados.
9. **ADVERTENCIA:** Si los sellos de la puerta o la puerta están dañados, no debe utilizarse el horno hasta que haya sido reparado por una persona con los conocimientos necesarios.
10. **ADVERTENCIA:** Nunca ajuste, repare o modifique el horno.



Es peligroso para cualquier persona que no tenga los conocimientos necesarios a para llevar a cabo una operación de mantenimiento o reparación, que consista en retirar una cubierta que protege contra la exposición a la energía de microondas.

11. Si el cable de alimentación del aparato está dañado, se debe sustituir por un cable especial. El cambio debe realizarlo un agente de servicio autorizado SHARP.
12. **ADVERTENCIA:** Los líquidos y otros alimentos no deben calentarse en recipientes cerrados ya que podrían explotar.
13. Calentar bebidas en el microondas puede retardar la ebullición, por lo que se deberá tener cuidado al manejar el recipiente.
14. No cocine huevos con cáscara ni caliente huevos duros en el microondas ya que pueden explotar, incluso después de que el microondas haya terminado el cocinado. Para cocinar o recalentar los huevos que no hayan sido revueltos o mezclados, perfora las yemas y las claras, ya que de lo contrario los huevos pueden explotar. Pele y corte los huevos duros antes de calentarlos en el horno microondas.
15. Se deben comprobar los utensilios para garantizar que son adecuados para su uso en el horno. Vea la página ES-25. Utilice solamente recipientes y utensilios que sean aptos para microondas en los modos de microondas.
16. Se debe remover y agitar el contenido de biberones y envases de comida para bebés y revisar la temperatura antes de su consumo con el fin de evitar quemaduras.
17. La puerta, la carcasa exterior, la cavidad del horno, la vajilla, los accesorios y sobre todo los elementos para calentar el grill se calientan mucho durante el funcionamiento.
18. Se debe tener cuidado de no tocar estas zonas. Para evitar quemaduras, utilice siempre guantes gruesos de horno. Antes de limpiar compruebe que no están calientes. Cuando caliente comida en recipientes de plástico o de papel, no pierda de vista el horno debido a la posibilidad de incendio.
19. Si se observa humo, apague o desconecte el horno y mantenga la puerta cerrada con el fin de sofocar las llamas.



## MEDIDAS IMPORTANTES DE SEGURIDAD

20. Limpie el horno con regularidad y elimine cualquier resto de alimentos.
21. No mantener el horno limpio podría dar lugar a un deterioro de la superficie y podría afectar negativamente a la vida útil del aparato y originar situaciones de peligro.
22. No utilice limpiadores abrasivos o rascadores metálicos afilados para limpiar el cristal de la puerta del horno, ya que pueden rayar la superficie y provocar la rotura del cristal.
23. No se debe utilizar un limpiador a vapor.
24. Consulte las instrucciones para la limpieza de los sellos de las puertas, las cavidades y las partes adyacentes en la página ES-26.
25. Este aparato está destinado a utilizarse en aplicaciones domésticas y similares, tales como:
  - áreas de cocina para el personal en tiendas, oficinas y otros entornos de trabajo;
  - por los clientes en hoteles, moteles y otros entornos residenciales;
  - granjas;
  - entornos tipo pensión.
26. **ADVERTENCIA:** El aparato y las partes accesibles se calientan durante el uso. Se debe tener cuidado de no tocar los elementos calientes. Mantenga el aparato fuera del alcance de los niños menores de 8 años a menos que se encuentren supervisados continuamente.
27. El aparato se calienta durante su uso. Se debe tener cuidado de no tocar los elementos calientes dentro del horno.
28. Las partes accesibles pueden calentarse durante el uso. Los niños pequeños deben permanecer alejados.

### Para prevenir el peligro de fuego

1. **No debe dejarse sin vigilancia el horno microondas durante el proceso de cocinado. Niveles de potencia demasiado altos o periodos de cocinado demasiado largos pueden sobrecalentar la comida y provocar un incendio.**
2. La toma de corriente debe ser de fácil acceso para que la uni-



- dad pueda desconectarse fácilmente en caso de emergencia.
3. La fuente de alimentación de CA debe ser de 230 V, 50 Hz, con un fusible de línea de distribución de 20 A o un interruptor de circuito de distribución de 20 A.
  4. Se deberá suministrar un circuito eléctrico independiente solo para este aparato.
  5. No coloque el horno en zonas donde se genere calor. Por ejemplo, cerca de un horno convencional.
  6. No instale el horno en áreas de alta humedad o donde se pueda acumular humedad.
  7. No guarde o use el horno en exteriores.
  8. Limpie la cubierta de la guía de onda, la cavidad del horno y el plato giratorio después de cada uso. Estos deben estar secos y no contener grasa. La grasa acumulada puede recalentarse y provocar humo o incendiarse.
  9. No coloque materiales inflamables cerca del horno o de los orificios de ventilación.
  10. No bloquee los orificios de ventilación.
  11. Extraiga todos los sellos metálicos, envolturas con alambre, etc., de la comida y de las envolturas de comida. Los arcos eléctricos en superficies metálicas pueden provocar incendios.
  12. No use el horno microondas para calentar aceite para freír. La temperatura no se puede controlar y el aceite puede incendiarse.
  13. Cuando haga palomitas de maíz, utilice solamente fabricantes especializados en palomitas para microondas.
  14. No almacene comida u otros artículos dentro del horno.
  15. Compruebe la configuración después de encender el horno para asegurarse de que el aparato funciona como se desea.
  16. Para evitar el calentamiento excesivo y el fuego, se debe prestar atención especial al cocinar o recalentar alimentos con un contenido alto de azúcar o grasa, por ejemplo, salchichas, pasteles o pudines.
  17. Consulte las sugerencias correspondientes en el manual de funcionamiento.



## MEDIDAS IMPORTANTES DE SEGURIDAD

### Para evitar la posibilidad de lesiones

#### 1. ADVERTENCIA:

No use el horno si esta dañado o no funciona correctamente. Compruebe lo siguiente antes de usar:

- a) Puerta: compruebe que la puerta está cerrada correctamente y asegúrese de que no esté desalineada o deformada.
  - b) Bisagras y cierres de puerta de seguridad: asegúrese de que no estén rotos o sueltos.
  - c) Sellos de las puertas y superficies de sellado: compruebe que no han sido dañados.
  - d) Interior de la cavidad del horno o puerta: asegúrese de que no presenta abolladuras.
  - e) Cable de alimentación y enchufe: verifique que no estén dañados.
2. No use el horno con la puerta abierta ni modifique los cierres de seguridad de la puerta.
  3. No utilice el horno si hay un objeto entre los sellos de las puertas y superficies de sellado.
  4. No permita que la grasa o la suciedad se acumule en los sellos de las puertas y las partes adyacentes. Limpie el horno con regularidad y elimine los depósitos de alimentos. Siga las instrucciones para el cuidado y limpieza en la página E-26.
  5. Las personas con MARCAPASOS deben consultar a su médico o al fabricante del marcapasos para tomar las precauciones debidas respecto a los hornos microondas.

### Para evitar la posibilidad de una descarga eléctrica

1. Bajo ninguna circunstancia se deberá desmontar la carcasa exterior.
2. Nunca derrame o inserte ningún objeto en las aberturas de cerradura de la puerta u orificio de ventilación. En caso de que se produzca un derrame, apague, desenchufe inmediatamente el aparato y llame a un agente autorizado de servicio SHARP.
3. No sumerja el cable de alimentación o el enchufe en agua u otros líquidos.



4. No deje que el cable de alimentación cuelgue sobre el borde de una mesa o superficie de trabajo.
5. Mantenga el cable de alimentación alejado de superficies calientes, incluida la parte posterior del horno.
6. No trate de cambiar la lámpara del horno por sí mismo ni permita que ninguna persona no autorizada por SHARP lo haga. Si la lámpara se estropea, consulte a su distribuidor o un agente autorizado del servicio SHARP.

### **Para evitar la posibilidad de explosión y de una ebullición repentina:**

1. Nunca utilice recipientes herméticos. Retire los cierres y las tapas antes de utilizarlos. Los recipientes sellados pueden explotar debido al aumento de la presión incluso una vez que el horno se haya apagado.
2. Tenga mucho cuidado cuando caliente líquidos. Use recipientes de boca ancha para dejar escapar las burbujas.

**No caliente nunca líquidos en recipientes de boca estrecha tales como biberones, ya que esto puede dar lugar a que el contenido del envase salga a chorros cuando esté caliente y cause quemaduras.**

Para prevenir la salida repentina del líquido hirviendo y posibles quemaduras:

1. No caliente durante una cantidad excesiva de tiempo.
  2. Remueva el líquido antes de calentar o recalentar.
  3. Es aconsejable introducir una varilla de cristal o un utensilio similar (no metálico) en el líquido mientras se calienta.
  4. Deje el líquido en reposo durante al menos 20 segundos en el horno al final del tiempo de cocinado para evitar ebulliciones posteriores.
3. Perfore la piel de alimentos como patatas, salchichas y frutas antes de cocinar, ya que pueden explotar.



## MEDIDAS IMPORTANTES DE SEGURIDAD

### **Para evitar la posibilidad de quemaduras**

1. Utilice agarradores o guantes de cocina cuando saque los alimentos del horno para evitar quemaduras.
2. Siempre que abra recipientes, bolsas de palomitas de maíz, bolsas para cocinar en el horno, etc. hágalo lejos de la cara y manos para evitar quemaduras producidas por el vapor y líquido hirviendo.
3. Para evitar quemaduras, compruebe la temperatura de los alimentos, remueva siempre antes de servir y preste especial atención a la temperatura de los alimentos y bebidas para bebés, niños o ancianos. La temperatura de los recipientes no es un indicador real de la temperatura de los alimentos o bebidas; verifique siempre la temperatura de los alimentos.
4. Mantenga siempre la distancia de la puerta del horno cuando se abra para evitar quemaduras por el vapor y el calor que se escapa.
5. Corte los alimentos rellenos horneados después de calentar para liberar el vapor y evitar quemaduras.

### **Para evitar el uso incorrecto por parte de los niños**

1. No se apoye o balancee en la puerta del horno.
2. Los niños deben aprender todas las instrucciones importantes de seguridad: el uso de agarraderas de cocina, la extracción cuidadosa de las tapas de los alimentos y prestar especial atención a los envases (por ejemplo, materiales de calentamiento automático) diseñados para hacer los alimentos crujientes, ya que pueden estar muy calientes.

### **Otras advertencias**

1. Nunca modifique el horno de ninguna manera.
2. No mueva el horno mientras esté en funcionamiento.
3. Este horno se ha diseñado para preparar alimentos en el hogar únicamente. No es apto para uso comercial o de laboratorio.

### **Para fomentar el uso de su horno sin problemas y evitar daños**

1. Nunca utilice el horno si está vacío, excepto cuando se recomienda en el manual de funcionamiento. Hacerlo puede dañar el horno.





2. Cuando utilice un plato para dorar o material de autocalentamiento, coloque siempre un aislante resistente al calor, como un plato de porcelana debajo para evitar daños en el plato giratorio y soporte del plato, debido al estrés por calor. No se debe exceder el tiempo de precalentamiento especificado en las instrucciones de los platos.
3. No utilice utensilios metálicos, que reflejan las microondas y pueden causar arcos voltaicos. Utilice solo el plato giratorio y el soporte del plato diseñado para este horno. No ponga en funcionamiento el horno sin el plato giratorio.
4. No coloque nada en el compartimiento exterior durante la operación.

### **NOTA:**

Si no está seguro de cómo conectar el horno, consulte a un electricista autorizado cualificado. Ni el fabricante ni el distribuidor aceptan ninguna responsabilidad por daños al horno o daños personales derivados de una falta de observación del procedimiento correcto de conexión eléctrica. En ocasiones, se puede formar vapor o gotas de agua en las paredes del horno o alrededor de los sellos de las puertas y superficies de sellado. Esto es normal y no es una indicación de fugas de microondas o un mal funcionamiento.

### **KIT INTEGRADO**

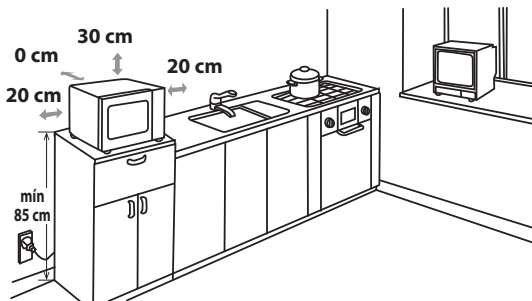
Este horno no lleva kit integrado.

Este horno se ha diseñado para uso exclusivo sobre encimera.



## INSTALACIÓN

1. Retire todos los materiales de embalaje interior del horno y cualquier película protectora que se encuentre en la superficie de la carcasa del horno microondas. Compruebe el horno con cuidado para detectar cualquier signo de daño.
2. Coloque el horno en una superficie nivelada segura, lo suficientemente firme como para que pueda soportar el peso del horno, sumándole el artículo más pesado posible para cocinar en el horno. No coloque el horno en un armario.
3. Seleccione una superficie plana que proporcione suficiente espacio abierto para las rejillas de ventilación de entrada y/o salida. La superficie posterior del aparato se debe colocar contra una pared.
  - Se requiere un espacio mínimo de 20 cm entre el horno y las paredes adyacentes.
  - Deje un espacio de 30 cm como mínimo por encima del horno.
  - No quite las patas de la parte inferior del horno.
  - Bloquear los orificios de entrada y/o de salida puede averiar el horno.
  - Sitúe el horno lo más lejos posible de aparatos de radio y televisión. El funcionamiento del horno microondas puede provocar interferencias en la recepción de radio o TV.



4. El horno puede calentarse durante el cocinado. Coloque o monte el horno de forma que su parte inferior esté a 85 cm de distancia o más por encima del suelo. Mantenga a los niños lejos de la puerta para evitar que se quemen.



5. Conecte de forma segura el enchufe del horno a una toma de corriente eléctrica estándar conectada a tierra.

**ADVERTENCIA:** No coloque el horno donde se genere calor, vaho o mucha humedad, (por ejemplo, cerca o encima de un horno convencional) o cerca de materiales combustibles (por ejemplo, cortinas).

No bloquee ni obstruya los orificios de ventilación de aire.

No coloque objetos encima del horno.

### CONEXIÓN ELÉCTRICA

- No permita que el cable de alimentación o el enchufe entren en contacto con agua.
- Inserte el enchufe en la toma hasta el fondo.
- No conecte otros aparatos a la misma toma mediante un adaptador.
- Si el cable de alimentación está dañado, debe ser sustituido en un centro técnico aprobado de Sharp o por una persona igualmente capacitada para evitar peligros.
- Al retirar el enchufe de la toma, sujete siempre el enchufe, y no el cable, para evitar dañar el enchufe o sus conexiones interiores.
- Si el enchufe montado en el horno es de tipo adaptable y la toma no es compatible con el enchufe suministrado, retire el enchufe correctamente (no lo corte).
- Si el enchufe montado en el horno es de tipo no adaptable y la toma no es compatible con el enchufe suministrado, corte el enchufe.



## ANTES DE USAR

Enchufe el horno. Aparecerá "0:00" en la pantalla del horno y sonará una vez una señal audible. Este modelo tiene una función de reloj y el horno consume menos de 1,0 W en modo de espera. Para ajustar el reloj, ver a continuación.



## AJUSTE DEL RELOJ

El horno tiene una función de reloj de 24 horas.

1. Pulse una vez la tecla **RELOJ/TEMPORIZADOR DE COCINA**. La cifra de la hora parpadeará y se iluminará el indicador del reloj.
2. Gire el dial de **ENTRADA** hasta que aparezca la hora correcta. El tiempo de entrada debe estar entre 0-23.
3. Pulse la tecla **RELOJ/TEMPORIZADOR DE COCINA**, la cifra de los minutos parpadeará.
4. Establezca los minutos. Gire el dial de **ENTRADA** hasta que aparezcan los minutos correctos. El tiempo de entrada debe de estar entre 0-59.
5. Pulse la tecla **RELOJ/TEMPORIZADOR DE COCINA** para poner en marcha el reloj. El icono ":" de la hora digital parpadeará en la pantalla y desaparecerá el indicador del reloj.

### NOTAS:

- Si se ha ajustado el reloj, al terminar el cocinado, aparecerá la hora correcta del día en la pantalla. Si no se ha ajustado el reloj, aparecerá "0:00" en la pantalla.
- Para comprobar la hora del día durante un proceso de cocinado, pulse el tecla **RELOJ/TEMPORIZADOR DE COCINA** y aparecerá la hora del día en la pantalla durante 2-3 segundos. Esto no afecta el proceso de cocinado.
- Si durante el proceso de ajuste del reloj se pulsa la tecla de **PARAR/BORRAR**, el horno volverá a la configuración previa.
- Si se interrumpe la fuente de alimentación eléctrica del horno microondas, aparecerá "0:00" en la pantalla de forma intermitente una vez que se haya restablecido la corriente. Si esto sucede durante el cocinado, el programa se borrará. La hora del día también se borrará.



## FUNCIÓN DE TEMPORIZADOR DE COCINA

Puede utilizar la función de temporizador de cocina para casos en los que no se utilice el microondas para cocinar, por ejemplo, para cocer huevos en una placa eléctrica convencional o para controlar el tiempo restante de cocinado o descongelado de alimentos.

### Ejemplo:

Para establecer el temporizador durante 5 minutos.

1. Pulse dos veces **RELOJ/TEMPORIZADOR DE COCINA**.
2. Gire el dial de **ENTRADA** para seleccionar el tiempo.
3. Pulse la tecla **COMENZAR/+30sec./INTRODUCIR** para iniciar el temporizador.
4. Compruebe la pantalla. (Aparecerá la cuenta atrás en la pantalla durante el tiempo programado).

Cuando el temporizador llega a 0:00, sonará cinco veces una señal audible y la pantalla mostrará la hora del día.

Puede introducir hasta 95 minutos. Para cancelar el **TEMPORIZADOR DE COCINA** durante una cuenta atrás, pulse simplemente la tecla **PARAR/BORRAR**.

**NOTA:** La función de **TEMPORIZADOR DE COCINA** no puede utilizarse mientras se cocina.

## NIVELES DE POTENCIA DE MICROONDAS



Nivel de potencia	Pulse la tecla <b>POTENCIA DE MICROONDAS.</b>	Pantalla (Porcentaje)
ALTO	x 1	P100 (100%)
MEDIO ALTO	x 2	P80 (80%)
MEDIO	x 3	P50 (50%)
MEDIO BAJO (DESCONGELAR)	x 4	P30 (30%)
BAJO	x 5	P10 (10%)

- Su horno tiene 5 niveles de potencia, como se muestra.
- Para cambiar el nivel de potencia para el cocinado, pulse la tecla **POTENCIA DE MICROONDAS** o gire el dial de **ENTRADA** hasta que aparezca el nivel deseado en la pantalla. Pulse la tecla **COMENZAR/ +30sec./INTRODUCIR** para confirmar la configuración, introduzca el tiempo de cocinado y, a continuación, pulse la tecla **COMENZAR/ +30sec./INTRODUCIR** para poner el horno en funcionamiento.
- Para comprobar el nivel de potencia durante el cocinado, pulse la tecla **POTENCIA DE MICROONDAS**. Aparecerá el nivel de potencia actual durante 2-3 segundos y el horno continuará con la cuenta atrás aunque aparezca el nivel de potencia en la pantalla.

En términos generales se aplican las recomendaciones siguientes:

**P100** - (ALTO salida = 1000 W) se utiliza para cocinar o recalentar rápidamente, por ejemplo, para guisos, bebidas calientes, verduras, etc.

**P80** - (MEDIO ALTO salida = 800 W) se utiliza para tiempos de cocinado más largos de alimentos densos, como asados, pasteles de carne y comidas en plato, también para platos sensibles como bizcochos. En esta configuración reducida, la comida se cocina uniformemente, sin sobrecocinarse por los lados.

**P50** - (MEDIO salida = 500 W) para alimentos densos que requieren un período de cocinado largo en la cocina convencional, por ejemplo, para asados de carne es recomendable utilizar esta configuración de potencia con el fin de garantizar que la carne quede tierna.

**P30** - (MEDIO BAJO salida = 300 W) para asegurarse de que el plato se descongela de manera uniforme, selección esta configuración de potencia. Este ajuste es ideal para cocinar a fuego lento arroz, pasta, albóndigas y flan de huevo.

**P10** - (BAJO salida = 100 W) Para un descongelado lento, por ejemplo, pasteles de crema u hojaldre.

## FUNCIONAMIENTO MANUAL



### Abrir la puerta:

Para abrir la puerta del horno, tire de la manilla de la puerta.

### Poner el horno en funcionamiento:

Dependiendo del tipo de comida y del resultado final deseado, coloque los alimentos en un recipiente adecuado y, a continuación, el recipiente en el plato giratorio, o bien coloque los alimentos directamente sobre el plato giratorio. Cierre la puerta y pulse la tecla **COMENZAR/ +30sec./INTRODUCIR** después de seleccionar el modo de cocinado deseado. Una vez establecido el programa de cocinado sin que se haya pulsado la tecla **COMENZAR/ +30sec./INTRODUCIR** durante 5 minutos, se cancelará la configuración.

La tecla **COMENZAR/+30sec./INTRODUCIR** debe pulsarse para continuar el cocinado si la puerta se abre durante el cocinado. Sonará una vez una señal audible cuando se pulse la tecla. Una posición ineficiente no generará ningún sonido.

Use la tecla de **PARAR/BORRAR** para:

1. Borrar un error durante la programación.
2. Detener el horno temporalmente durante el cocinado.
3. Cancele un programa durante el cocinado, pulse dos veces la tecla de **PARAR/BORRAR**.
4. Para establecer y cancelar el bloqueo para niños (consulte la página ES-21).



## COCINAR CON MICROONDAS

Su horno se puede programar hasta 95 minutos (95.00).

La unidad de entrada de tiempo de cocinado (descongelado) varía de 5 segundos a 95 minutos. Dependiendo de la duración total del cocinado (descongelado) como se muestra en la tabla.

Tiempo de cocinado	Unidad creciente
0-1 minuto	5 segundos
1-5 minutos	10 segundos
5-10 minutos	30 segundos
10-30 minutos	1 minuto
30-95 minutos	5 minutos

### COCINADO MANUAL/ DESCONGELADO MANUAL

- Introduzca el tiempo de cocinado y utilice los niveles de potencia, P100 a P10 para cocinar o descongelar (véase el siguiente ejemplo).
- Remueva o dé la vuelta a los alimentos, siempre que sea posible, de 2 a 3 veces durante el cocinado.
- Después de cocinar, cubra la comida y déjela reposar, cuando se recomiende.
- Después de descongelar, cubra los alimentos en papel de aluminio y deje reposar hasta que estén totalmente descongelados.

#### Ejemplo:

Para cocinar durante 2 minutos y 30 segundos a una potencia de microondas del 80%.

1. Introduzca el nivel de potencia pulsando dos veces la tecla **POTENCIA DE MICROONDAS** para P80 o gire el dial de **ENTRADA** para seleccionar la potencia de microondas a P80.

**POTENCIA DE MICROONDAS**

dos veces o

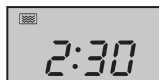


2. Pulse la tecla **COMENZAR/ +30sec./ INTRODUCIR** para confirmar el nivel de potencia seleccionado.

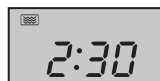


Al mismo tiempo el indicador de microondas se encenderá en la pantalla.

3. Introduzca el tiempo de cocción deseado girando el dial de **ENTRADA**.



4. Pulse la tecla **COMENZAR/+30sec./ INTRODUCIR** para iniciar el temporizador. (La pantalla contará hacia atrás hasta alcanzar el tiempo de cocinado establecido).



#### NOTA:

- Cuando se enciende el horno, se iluminará la lámpara del horno y el plato girará a la derecha y a la izquierda. Si se abre la puerta durante el proceso de cocinado o descongelado para remover o dar la vuelta a la comida, el tiempo de cocinado se detendrá automáticamente. El tiempo de cocinado o descongelado reanudará la cuenta atrás cuando se cierre la puerta y se pulse la tecla **COMENZAR/+30sec./INTRODUCIR**.
- Una vez se ha completado el proceso de cocinado o descongelado, aparecerá la hora del día en la pantalla, si se ha ajustado el reloj.
- Si desea conocer el nivel de potencia durante el cocinado, pulse la tecla **POTENCIA DE MICROONDAS**. Aparecerá el nivel de potencia actual en la pantalla durante 2-3 segundos.

#### IMPORTANTE:

- Cierre la puerta después del cocinado o descongelado. Tenga en cuenta que la luz permanecerá encendida durante 10 minutos cuando se abra la puerta por razones de seguridad para recordarle que debe cerrarla.



## COCINAR EN GRILL/COCINAR EN COMBI

### 1. COCINAR EN SOLO GRILL

El grill situado en la parte superior de la cavidad del horno tiene una sola configuración de potencia. El grill es ayudado por el plato giratorio que da vueltas al mismo tiempo para asegurar un dorado uniforme. Utilice la parrilla para asar alimentos pequeños tales como tocino, jamón y pastas de té. Los alimentos se pueden colocar directamente sobre la parrilla o en una fuente o plato resistente al calor en la parrilla.

# COCINAR EN GRILL/COCINAR EN COMBI



## Ejemplo:

Para asar durante 20 minutos, utilice la tecla **GRILL/COMBI**.

1. Pulse una vez la tecla **GRILL/COMBI**. En la pantalla se iluminará G-1 y el indicador de grill.
2. Pulse la tecla **COMENZAR/+30sec./INTRODUCIR** para confirmar el modo de cocinado.
3. Utilice el dial de **ENTRADA** para introducir el tiempo de asado (20 minutos).
4. Pulse la tecla **COMENZAR/+30sec./INTRODUCIR** una vez más para iniciar el asado. (La pantalla contará hacia atrás a través del tiempo de asado establecido).



## Nota:

Una vez transcurrida la mitad de tiempo de asado, sonará una señal acústica dos veces para recordarle que tiene que dar vuelta a la comida para garantizar un dorado uniforme. Tenga en cuenta que el horno no se detendrá automáticamente durante el asado.

Dé la vuelta a la comida hacia la mitad del proceso de cocinado, cierre la puerta y pulse la tecla **COMENZAR/+30sec./INTRODUCIR** para continuar cocinando al grill.

## 2. COCINAR EN GRILL/COMBI

La función de **COCINAR EN GRILL/COMBI** permite una combinación de potencia de microondas con grill y/o convección, así como la combinación de grill y convección. El modo **GRILL/COMBI** permite cocinar con potencia de microondas, potencia de grill y/o potencia de convección alternativamente. El modo combinado reduce el tiempo de cocinado y proporciona un resultado crujiente y dorado aunando las ventajas de la rapidez con una apariencia apetitosa tradicional.

Existen 4 opciones para combinar, como se muestra en la siguiente tabla:

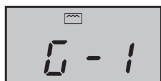
Pulse la tecla <b>GRILL/COMBI</b>	Pantalla	Microondas	Grill	Convección
dos veces	C-1	•		•
3 veces	C-2	•	•	
4 veces	C-3		•	•
5 veces	C-4	•	•	•

• = disponible

## Ejemplo de microondas y de convección:

Para cocinar durante 30 minutos utilizando la combinación de microondas y convección (C-1).

1. Pulse una vez la tecla **GRILL/COMBI**. En la pantalla se iluminará G-1.
2. Seleccione C-1 pulsando una vez la tecla **GRILL/COMBI** o gire el dial de **ENTRADA** hasta que la pantalla muestre C-1. Se iluminarán el indicador de microondas y de convección simultáneamente.
3. Pulse la tecla **COMENZAR/+30sec./INTRODUCIR** para confirmar el modo de cocinado.
4. Utilice el dial de **ENTRADA** para introducir el tiempo de cocinado (30 minutos).
5. Pulse la tecla **COMENZAR/+30sec./INTRODUCIR** para comenzar el cocinado. (La pantalla contará hacia atrás hasta alcanzar el tiempo de cocinado establecido).



## NOTAS para COCINAR EN GRILL y EN COMBI:

- No es necesario precalentar el grill antes de cocinar.
- Al dorar los alimentos colóquelos en la parrilla inferior o superior independientemente en un recipiente profundo sobre el plato giratorio
- Se puede detectar humo o un olor a quemado cuando se utiliza el grill por primera vez. Esto es normal y no una señal de que el horno está estropeado. Para evitar este problema caliente el horno sin alimentos durante 20 minutos en modo de grill y a continuación en modo de convección a 230°C cuando utilice el horno por primera vez.



## COCINAR EN GRILL/COCINAR EN COMBI

**IMPORTANTE:** Durante el funcionamiento, abra una ventana para permitir que el humo o los olores se disipen.



### ADVERTENCIA:

La puerta, la carcasa exterior, el interior del horno y los accesorios pueden calentarse mucho durante el funcionamiento. Para prevenir quemaduras, utilice siempre guantes gruesos para horno.



## COCINAR EN CONVECCIÓN

Puede utilizar el horno como un horno convencional por medio de la función de convección y 10 temperaturas del horno preestablecidas. Se recomienda realizar un precalentamiento para obtener mejores resultados. Se puede escoger la temperatura entre 140°C y 230°C en incrementos de 10°C.

Pulse la tecla de CONVECCIÓN	1	2	3	4	5	6	7	8	9	10
Temperatura del horno (°C)	140	150	160	170	180	190	200	210	220	230

### Ejemplo 1: Para cocinar con pre-calentamiento

Para precalentar a 200°C y cocinar durante 25 minutos a 200°C.

1. Pulse la tecla **CONVECCIÓN** una vez. El indicador de temperatura parpadeará en la pantalla y se iluminará el indicador de convección.
2. Introduzca la temperatura de precalentamiento pulsando el tecla **CONVECCIÓN** (6 veces) o gire el dial de **ENTRADA** hasta que aparezca 200 en la pantalla.
3. Pulse la tecla **COMENZAR/+30sec./INTRODUCIR** para confirmar la temperatura.

**CONVECCIÓN una vez**



4. Pulse la tecla **COMENZAR/+30sec./INTRODUCIR** una vez más para iniciar el precalentamiento. Cuando se ha alcanzado la temperatura de precalentamiento, sonará dos veces la señal audible para recordarle que debe introducir la comida en el horno. La temperatura actual parpadeará en la pantalla.
5. Abra la puerta, coloque los alimentos dentro del horno y cierre la puerta. Utilice el dial de **ENTRADA** para introducir el tiempo de cocinado (25 minutos).
6. Pulse la tecla **COMENZAR/+30sec./INTRODUCIR** para comenzar el cocinado. La pantalla iniciará la cuenta atrás hasta el tiempo de cocinado establecido. El indicador de convección parpadeará.

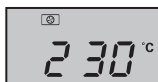
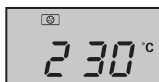


### Ejemplo 2: Para cocinar sin pre-calentamiento

Para cocinar a 230°C durante 20 minutos.

1. Abra la puerta, coloque los alimentos dentro del horno y cierre la puerta. Pulse la tecla **CONVECCIÓN** una vez. El indicador de temperatura parpadeará en la pantalla y se iluminará el indicador de convección.
2. Introduzca la temperatura de precalentamiento pulsando el tecla **CONVECCIÓN** (9 veces) o gire el dial de **ENTRADA** hasta que aparezca 230 en la pantalla.
3. Pulse la tecla **COMENZAR/+30sec./INTRODUCIR** para confirmar la temperatura.
4. Utilice el dial de **ENTRADA** para introducir el tiempo de cocción (20 minutos).
5. Pulse la tecla **COMENZAR/+30sec./INTRODUCIR** para comenzar el cocinado.

**CONVECCIÓN una vez**





## COCINAR EN CONVECCIÓN



### Notas:

1. No se puede introducir el tiempo de cocinado hasta llegar a la temperatura de precalentamiento. Cuando el horno alcanza la temperatura deseada, se debe abrir la puerta para introducir el tiempo de cocinado.
2. El calentador de convección se detendrá automáticamente si no se introduce el tiempo de cocinado en los siguientes 5 minutos. Sonará cinco veces una señal audible para recordárselo y el LED mostrará la hora del día si se ha ajustado el reloj. Si el reloj no se ha ajustado, solamente aparecerá en la pantalla "0:00".
3. Cuando el horno está en fase precalentamiento, el plato giratorio debe estar en el horno. Durante el precalentamiento y el cocinado en modo de convección, se oirá el ventilador de refrigeración encendiéndose y apagándose. Esto es completamente normal y no afectará al cocinado.
4. Las instrucciones de los fabricantes de alimentos son solo una guía, por lo que puede que sea necesario ajustar los tiempos de cocinado.
5. Una vez terminada la cocción, el ventilador de refrigeración continuará funcionando por un corto periodo de tiempo para reducir la temperatura de las partes eléctricas y mecánicas.
6. Se pueden detectar humo o un olor a quemado al utilizar la convección por primera vez. Esto es normal y no una señal de que el horno está estropeado. Para evitar este problema caliente el horno sin alimentos durante 20 minutos en modo de grill y a continuación en modo de convección a 230°C cuando se utilice por primera vez.

**IMPORTANTE:** Durante el funcionamiento, abra una ventana para permitir que el humo o los olores se disipen.



### ADVERTENCIA:

La puerta, la carcasa exterior, el interior del horno y los accesorios pueden calentarse mucho durante el funcionamiento. Para prevenir quemaduras, utilice siempre guantes gruesos para horno.

## OTRAS FUNCIONES PRÁCTICAS



### 1. COCINADO EN SECUENCIA

Esta función descongela rápidamente los alimentos y le permite elegir un periodo de descongelado adecuado en función del tipo de comida. Siga el ejemplo que se muestra a continuación para obtener más información sobre cómo utilizar esta función. El intervalo de tiempo es de 0:05 – 95:00. Esta función le permite cocinar utilizando un máximo de 2 etapas diferentes, que incluyen el tiempo de cocinado manual y el modo y/o el tiempo de descongelado, así como una función de descongelado de peso. Una vez programado no hay necesidad de interferir con la operación de cocinado, ya que el horno pasará automáticamente a la siguiente fase. La señal audible sonará una vez después de la primera etapa. Si se requiere la función de descongelado en el cocinado en secuencia, tenga en cuenta que esta debe ser siempre la primera fase de la secuencia.

**NOTA:** El **AUTO MENÚ** no se puede establecer como una de las secuencias múltiples.

**Ejemplo:** Si desea descongelar la comida durante 5 minutos, para luego cocinar con P80 de potencia de microondas durante 7 minutos. Siga los siguientes pasos:

- 1. Pulse la tecla **DESCONGELADO POR PESO/DESCONGELADO POR TIEMPO** dos veces. Aparecerá d-2 en la pantalla.
- 2. Introduzca el tiempo de descongelado girando el dial de **ENTRADA** hasta que aparezca en la pantalla "5:00" minutos.
- 3. Pulse la tecla **POTENCIA DE MICROONDAS**.
- 4. Introduzca el nivel de potencia pulsando la tecla **POTENCIA DE MICROONDAS** una vez más para P80 o gire el dial de **ENTRADA** para seleccionar la potencia de microondas a P80.
- 5. Pulse la tecla **COMENZAR/+30sec/INTRODUCIR** para confirmar la configuración.
- 6. Introducir el tiempo de cocción girando el dial de **ENTRADA** hasta que aparezca en la pantalla "7:00" minutos.
- 7. Pulse la tecla **COMENZAR/+30sec/INTRODUCIR** para comenzar el cocinado.



## OTRAS FUNCIONES PRÁCTICAS

### 2. FUNCIÓN +30sec (Comienzo directo)

La tecla **COMENZAR/ +30sec./INTRODUCIR** le permite utilizar siguiente función:

#### a. Encendido directo

Puede empezar a cocinar directamente en el nivel de potencia de microondas P100 durante 30 segundos pulsando la tecla **COMENZAR/ +30sec./INTRODUCIR**. El proceso de cocinado comenzará de inmediato. Cada vez que pulsa la tecla, aumentará el tiempo de cocinado en 30 segundos.

#### b. Extender el tiempo de cocción


Puede ampliar el tiempo de cocinado durante los modos de cocinado manual, grill, convección, combi y descongelado por tiempo en múltiplos de 30 segundos si pulsa la tecla **COMENZAR/+30sec./INTRODUCIR** mientras el horno está en funcionamiento. Durante la función de descongelado por peso y auto menú, no se puede aumentar el tiempo de cocinado pulsando la tecla **COMENZAR/+30sec./INTRODUCIR**.

**NOTA:** El tiempo de cocinado se puede extender hasta un máximo de 95 minutos.

### 3. BLOQUEO PARA NIÑOS:

Se utiliza para prevenir que los niños pongan en funcionamiento del horno sin supervisión.

#### a. Para establecer el BLOQUEO PARA NIÑOS:

En modo de espera, pulse la tecla **PARAR/BORRAR** durante tres segundos. Sonará un pitido largo para indicar que el horno se encuentra en estado de bloqueo para niños y el indicador  se iluminará junto con la hora actual. Si no se ha ajustado el reloj, la pantalla mostrará "0:00".

#### b. Para cancelar el BLOQUEO PARA NIÑOS:

En modo de espera, pulse la tecla **PARAR/BORRAR** durante tres segundos. Sonará un pitido largo para indicar que la cerradura se ha desbloqueado.



## FUNCIÓN DE DESCONGELADO POR TIEMPO Y DESCONGELADO POR PESO

### 1. DESCONGELADO POR PESO

El horno microondas está preprogramado con un temporizador y niveles de potencia para que los siguientes alimentos se descongelen fácilmente: cerdo, ternera y pollo. El rango de peso de estos alimentos es de 100 g – 2000 g (hay 13 pasos en total: 100 g, 200 g, 300 g, 400 g, 500 g, 600 g, 800 g, 1000 g, 1200 g, 1400 g, 1600 g, 1800 g y 2000 g). Siga el ejemplo que se muestra a continuación para obtener más información de cómo utilizar estas funciones.

**Ejemplo:** para descongelar un trozo de carne de 1,2 kg de peso, utilice **DESCONGELADO POR PESO**.

Coloque la carne en una fuente o una parrilla de descongelado de horno microondas en el plato giratorio.

1. Seleccione el menú deseado presionando una vez la tecla **DESCONGELADO POR PESO/DESCONGELADO POR TIEMPO**. La pantalla muestra:
2. Introduzca el peso deseado girando el dial de **ENTRADA** hasta que aparezca en la pantalla:
3. Pulse la tecla **COMENZAR/+30sec./INTRODUCIR** para empezar a descongelar. Se iluminarán los indicadores de microondas y descongelado y el indicador "g" desaparecerá. (La pantalla comenzará la cuenta atrás a través del tiempo de descongelado).



Los alimentos congelados se descongelan desde -18°C.

#### Notas para UN DESCONGELADO POR PESO:

- Antes de congelar los alimentos, asegúrese de que son frescos y están en buenas condiciones.
- Coloque los alimentos con un peso inferior a 200 g en el borde del plato giratorio. Intente no ponerlos en el centro del plato giratorio.
- El peso de los alimentos se debe redondear a los 100 g más cercanos, por ejemplo de 650 g a 700 g.
- Si es necesario, cubra las áreas de carne o de carne de ave con trozos pequeños de papel de aluminio. Esto evitará que las áreas se calienten durante el descongelado. Asegúrese de que el papel no toca las paredes del horno.

### 2. DESCONGELADO POR TIEMPO

Esta función descongela rápidamente los alimentos y le permite elegir un periodo de descongelado adecuado en función del tipo de comida. Siga el ejemplo que se muestra a continuación para obtener más información sobre cómo utilizar esta función. El intervalo de tiempo es de 0:05 – 95:00.

## FUNCIÓN DE DESCONGELADO POR TIEMPO Y DESCONGELADO POR PESO



**Ejemplo:** para descongelar la comida durante 10 minutos.

1. Seleccione el menú deseado presionando dos veces la tecla **DESCONGELADO POR PESO/DESCONGELADO POR TIEMPO**.
2. Introduzca el tiempo de cocinado deseado girando el dial de **ENTRADA** hasta que aparezca en la pantalla:
3. Pulse la tecla **COMENZAR/+30sec./INTRODUCIR** para comenzar a descongelar. Los indicadores de descongelado y microondas se iluminarán.

La pantalla muestra:



Los alimentos congelados se descongelan desde -18°C.

### Notas para un DESCONGELADO POR TIEMPO:

- Después del cocinado, sonará cinco veces la señal acústica y aparecerá la hora del día en la pantalla, si se ha ajustado el reloj. Si el reloj no se ha ajustado, solamente aparecerá "0:00" en la pantalla cuando se haya terminado de cocinar.
- El nivel de potencia de microondas predeterminado es P30 y no se puede cambiar.

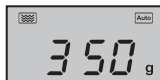
## FUNCIÓN DE AUTO MENÚ



El programa de **AUTO MENÚ** calcula automáticamente el modo de cocinado correcto y el cocinado de los alimentos (detalles en la página ES-23). Siga el ejemplo que se muestra a continuación para obtener más información sobre cómo utilizar esta función.

**Ejemplo:** Para cocinar 350 g de zanahorias utilizando la función de **AUTO MENÚ** para verduras frescas (A5).

1. Gire el dial de **ENTRADA** y seleccione el auto menú deseado.
2. Pulse la tecla **COMENZAR/+30sec./INTRODUCIR** para confirmar la configuración.
3. Introduzca el peso deseado girando el dial de **ENTRADA** hasta que aparezca en la pantalla:
4. Pulse la tecla **COMENZAR/+30sec./INTRODUCIR** para comenzar el cocinado. (La pantalla contará hacia atrás hasta alcanzar el tiempo de descongelado establecido).



### NOTAS:

- Se puede introducir la cantidad o el peso de la comida girando el dial de **ENTRADA** hasta que aparezca el peso o la cantidad deseada. Introduzca el peso del alimento solamente. No incluya el peso del recipiente.
- Para los alimentos que pesan más o menos los pesos o cantidades que se señalan en el cuadro de **AUTO MENÚ** en la página ES-23, cocine en modo manual.



## TABLA DE AUTO MENÚ

Auto Menú	Pantalla	Método de cocinado	PESO/ PORCIÓN / UTENSILIOS	Procedimiento
Pizza congelada (pizza precocinada lista para el → horno)	A1	C-4	200 g, 300 g, 400 g (temp. inicial -18°C) Parrilla inferior	Quitar el envasado y colocarlo directamente en la parrilla inferior. No es necesario dejarla reposar.
Patata asada	A2	100% Micro	1, 2, 3 patatas (unidades) 1 patata = aprox. 230 g (temp. inicial 20°C)	Por favor, utilice patatas con un tamaño de aprox. 230 g. Perfore cada patata en varios lugares y póngala en el borde del plato giratorio. Gírela y vuelva a organizar a mitad de cocción. Deje reposar durante 3 - 5 minutos antes de servir.
Carne (carne deshuesada, por ejemplo)	A3	100% Micro	150 g, 300 g, 450 g, 600 g (temp.inicial 5°C)	Corte la carne en tiras pequeñas y colóquela en una fuente. Utilice film transparente ventilado para microondas o una tapa adecuada para cubrir la fuente.
Pescado (Sólo se recomiendan filetes de pescado para este programa)	A4	80% Micro	150 g, 250 g, 350 g, 450 g, 600 g (temp.inicial 20°C) Una fuente y film transparente ventilado para microondas o una tapa adecuada	Coloque en una sola capa en una fuente. Utilice film transparente ventilado para microondas o una tapa adecuada para cubrir.
Verduras frescas, por ejemplo, coliflor, zanahorias, brócoli, hinojo, puerro, pimiento, calabacín, etc.	A5	100% Micro	150 g, 350 g, 500 g (temp. inicial 20°C) El recipiente y la tapa	Corte, pique o rebane las verduras frescas en trozos de igual tamaño. Coloque las verduras frescas en un recipiente adecuado. Póngalo en el plato giratorio. Añada la cantidad necesaria de agua (1 cucharada por cada 100 g). Cubra con una tapa. Remueva después de cocinar y deje reposar la comida durante 2 minutos aproximadamente.
Bebidas	A6	100% Micro	1 (taza) 240 ml 2 (tazas) 480 ml 3 (tazas) 720 ml (temp.inicial. 5°C)	Coloque la taza o tazas en el plato giratorio y remueva tras calentar.
Pasta (pasta seca por ejemplo Fussili, Farfalle, Rigatoni)	A7	80% Micro	Pasta Agua 50 g 450 ml 100 g 800 ml 150 g 1200 ml (temp. inicial del agua: 20°C) Recipiente grande y ancho	Coloque la pasta en un recipiente de tamaño adecuado y añada agua. No cubra. Coloque el recipiente en el centro del plato giratorio. Después de cocinar, remueva bien y deje reposar durante 2 minutos antes de escurrir.
Palomitas	A8	100% Micro	0,05 kg, 0,1 kg	Coloque la bolsa de palomitas directamente sobre el plato giratorio (Tenga en cuenta la siguiente nota: "Información importante sobre la función de palomitas para microonda")

# TABLA DE AUTO MENÚ



Auto Menú	Pantalla	Método de cocinado	PESO/ PORCIÓN / UTENSILIOS	Procedimiento
Bizcocho* Ingredientes: 4 huevos 100 g harina 110 g azúcar 10 g maicena 60 g de leche 60 g de aceite vegetal	A9	Precaliente a 180°C	475 g (temp. inicial 20°C) Molde (sobre 26 cm diámetro) Parrilla inferior	El horno debe precalentarse hasta 180°C. Cuando se haya alcanzado la temperatura, abra la puerta y coloque el bizcocho dentro de la parrilla baja. Pulse la tecla <b>COMENZAR/ +30sec./ INTRODUCIR</b> para comenzar a hornear.
Pollo asado	A10	C-4	500 g, 750 g, 1000 g, 1200 g (temp. inicial 20°C) Parrilla inferior	Si lo desea, sazonar con sal, pimienta y pimentón. Perforar la piel del pollo unas cuantas veces. Colocar el pollo con la pechuga hacia arriba, en la parrilla inferior.

## \* Preparación del bizcocho (A9):

1. Separar los huevos.
2. Bata la yema de huevo, leche y aceite vegetal con una batidora manual (baja velocidad) hasta que la mezcla esté suave y esponjosa.
3. Añadir la harina y mezclar bien.
4. En un recipiente aparte, bata la clara de huevo, el azúcar y la maicena con una batidora de mano (alta velocidad) hasta que espese. Incorpore con cuidado a la masa del bizcocho.
5. Introduzca la mezcla en un molde engrasado y alise la superficie.
6. Después de precalentar, coloque el molde en la parrilla.

## Notas:

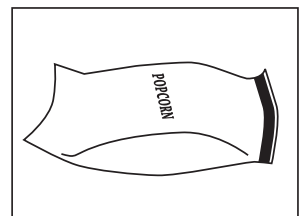
- La temperatura final puede variar de acuerdo a la temperatura inicial de los alimentos. Compruebe que la comida está muy caliente después de cocinar. En caso necesario se puede ampliar la duración del cocinado manualmente.
- Los resultados cuando se utiliza la función de auto cocinado dependen de variables tales como el tamaño y la forma de la comida y su preferencia personal en cuanto a los resultados. Si no está satisfecho con el resultado del programa, ajuste el tiempo de cocinado para que se adapte a sus necesidades.

## Información importante sobre la función de palomitas para microonda:

1. Si se selecciona 0,1 kg de palomitas, conviene doblar en forma de triángulo cada esquina de la bolsa antes de cocinar. Consulte la siguiente imagen.



2. Si la bolsa de palomitas se hincha y no gira bien, pulse una vez la tecla **PARAR/BORRAR**, abra la puerta del horno y ajuste la posición de la bolsa para colocarla de forma que se cocine de forma uniforme.





## UTENSILIOS ADECUADOS PARA EL HORNO

Para cocinar o descongelar los alimentos en un horno microondas, la energía de microondas debe ser capaz de pasar por el contenedor para penetrar en los alimentos. Por lo tanto, es importante escoger un recipiente adecuado. Los moldes redondos u ovalados son preferibles a los cuadrados o rectangulares, ya que los alimentos en las esquinas pueden cocinarse demasiado. Se puede utilizar una variedad de utensilios de cocina como se enumeran a continuación.

Utensilios de cocina	Apto para microondas	Grill	Conven- ción	Cocción mixta	Comentarios
Papel de aluminio Los recipientes de aluminio	✓ / ✗	✓	✓	✓ / ✗	Se pueden utilizar trozos pequeños de papel de aluminio para proteger los alimentos contra el sobrecalentamiento. Mantenga el aluminio a una distancia mínima de 2 cm de las paredes del horno para evitar el efecto de arco eléctrico. Los recipientes de aluminio no son recomendables a menos que los especifique el fabricante, por ejemplo, Microfoil®. Siga las instrucciones atentamente.
Platos para dorar	✓	✗	✗	✗	Siga siempre las instrucciones del fabricante. No exceder los tiempos de calentamiento dados. Tenga mucho cuidado ya que estos platos se calientan mucho.
Porcelana y cerámica	✓ / ✗	✗	✓	✓ Mix Conv. sólo	Los utensilios de porcelana, cerámica, loza de barro esmaltada y porcelana fina son generalmente adecuados, a excepción de aquellas con decoración metálica.
Cristalería, por ejemplo, Pyrex®	✓	✓	✓	✓	Se debe tener cuidado si se utiliza cristalería fina, ya que puede romperse o agrietarse si se calienta bruscamente.
Metal	✗	✓	✓	✗	No se recomienda usar utensilios de metal, ya que crearían un arco eléctrico y provocar un incendio.
Plástico/poliestireno, por ejemplo recipientes de comida rápida	✓	✗	✓	✓ / ✗	Se debe tener cuidado con algunos recipientes, ya que pueden deformarse, derretirse o descolorarse con las altas temperaturas.
Film transparente	✓	✗	✗	✗	No se deben tocar los alimentos y deben perforarse para permitir dejar salir el vapor.
Bolsas para congelar/asar	✓	✗	✓ / ✗	✗	Se debe perforar para dejar salir el vapor. Compruebe que las bolsas son adecuadas para su uso en microondas. No utilice plástico o lazos de metal, ya que pueden derretirse o incendiarse debido al efecto de "arco eléctrico" del metal.
Platos de papel, tazas y papel de cocina	✓	✗	✗	✗	Utilice únicamente para calentar o para absorber la humedad. Se debe tener cuidado, ya que el sobrecalentamiento puede provocar un incendio.
Recipientes de madera y paja	✓	✗	✗	✗	Vigile siempre el horno cuando se utilicen estos materiales, ya que el sobrecalentamiento puede ocasionar un incendio.
Papel reciclado y periódicos	✗	✗	✗	✗	Puede contener extractos de metal que pueden causar "arco eléctrico" y puede provocar un incendio.
Parrilla	✓	✓	✓	✓	Las parrillas metálicas que se suministran han sido especialmente diseñadas para todos los modos de cocinar y no dañan el horno.



### ADVERTENCIA:

**Al calentar alimentos en recipientes de papel o plástico, vigile el horno debido a la posibilidad de ignición.**



**PRECAUCIÓN: NO UTILICE LIMPIADORES COMERCIALES DE HORNO, LIMPIADORES A VAPOR, ABRASIVOS, LIMPIADORES Duros, CUALQUIERA QUE CONTenga HIDRÓXIDO DE SODIO O ESTROPAJOS EN CUALQUIER PARTE DE SU HORNO MICROONDAS.**

**Antes de limpiar, asegúrese de que la cavidad del horno, puerta, carcasa del horno y los accesorios están completamente fríos.**

**LIMPIAR EL HORNO A INTERVALOS REGULARES Y RETIRAR CUALQUIER RESTO DE COMIDA - Mantenga el horno limpio, o el horno podría conducir a un deterioro de la superficie. Esto podría afectar negativamente la vida del aparato y provocar una situación peligrosa.**

### Exterior del horno

El exterior de su horno se puede limpiar fácilmente con agua y jabón suave. Asegúrese de retirar el jabón con un paño húmedo y secar el exterior con una toalla suave.

### Controles del horno

Abra la puerta antes de limpiar para desactivar los controles del horno. Se debe tener cuidado al limpiar los controles del horno. Utilice un paño humedecido con agua solamente, frote suavemente el panel hasta que quede limpio. Evite utilizar una cantidad excesiva de agua. No utilice ningún tipo de producto químico o limpiador abrasivo.

### Interior del horno

1. Para la limpieza, frote cualquier salpicadura o sustancia derramada con un paño o esponja suave o húmeda después de cada uso con el horno todavía caliente. Para derramamientos más grandes, utilice un jabón suave y frote varias veces con un trapo húmedo hasta que se eliminen todos los residuos. Las salpicaduras acumuladas pueden sobrecalentarse y comenzar a desprender humo o prender fuego y provocar la formación de arcos eléctricos. No quite la tapa de la guía de ondas.
2. Asegúrese de que el jabón suave o el agua no penetran en los pequeños orificios de ventilación en las paredes que puedan averiar el horno.
3. No utilice limpiadores de tipo aerosol en el interior del horno.

4. Calentar el horno con regularidad mediante el uso de la convección y el grill. Los restos de comida o grasa salpicada puede provocar humo o mal olor.

5. La comida liberará vapor durante la cocción y genera condensación en el interior del horno y la puerta. Es importante secar el horno. La acumulación de condensación al final dará como resultado la formación de óxido en el interior del horno.

**NOTA ESPECIAL para la CUBIERTA DE LA GUÍA DE ONDAS:** Mantenga la cubierta de la guía de ondas limpia en todo momento. La cubierta de la guía de onda está fabricada de un material frágil y se debe limpiar con cuidado (siga las instrucciones de limpieza que se indican anteriormente). El mojar demasiado puede provocar la desintegración de la cubierta de la guía de ondas. La cubierta de la guía de ondas es una parte consumible y si no se limpia con regularidad, tendrá que ser reemplazada.

### Accesorios

Los accesorios como el plato giratorio, el soporte del plato giratorio, la parrilla y el plato gratinador se deben lavar con una solución líquida suave y secar. Son aptos para el lavavajillas.

**NOTA ESPECIAL para el SOPORTE DEL PLATO GIRATORIO:**

Después de cocinar, limpie siempre el soporte del plato giratorio, especialmente alrededor de los rodillos. Estos deben estar libres de salpicaduras de comida y grasa. La acumulación de salpicaduras o grasa podría recalentarse y causar arco eléctrico, comenzar a echar humo o provocar un incendio.

### Puerta

Para eliminar todo rastro de suciedad, limpie regularmente ambos lados de la puerta, los sellos de las puertas y las partes adyacentes con un paño suave y húmedo. No utilice limpiadores abrasivos o rascadores de metal afilados para limpiar el cristal de la puerta del horno, ya que pueden rayar la superficie y ocasionar la rotura del cristal.

**NOTA:** No se debe utilizar un limpiador a vapor.

## Consejo de limpieza - Una manera fácil de limpiar su horno:

Coloque la mitad de un limón en un recipiente, añada 300 ml de agua y caliente al 100% por 10-12 minutos. Limpie el horno con un paño limpio, suave y seco.

### IMPORTANTE:

- Si cocina alimentos durante más tiempo del indicado (véase la siguiente tabla) utilizando el mismo modo de cocinado, el mecanismo de seguridad del horno se activará automáticamente y el nivel de potencia de microondas se reducirá o los elementos de calentamiento de la parrilla se encenderán y apagarán.

Modo de cocinado	Tiempo normal
Microondas P100	30 minutos
Modo de cocción Grill/Convección/Combi	Funcionamiento intermitente, temperatura y tiempo controlado



**ATTENTION :**  
votre produit  
comporte ce sym-  
bole. Il signifie  
que les produits  
électriques et  
électroniques  
usagés ne doivent  
pas être mélangés  
avec les déchets  
ménagers géné-  
raux. Un système  
de collecte séparé  
est prévu pour  
ces produits.

## **A. Informations sur la mise au rebut à l'intention des utilisateurs privés (ménages)**

### **1. Au sein de l'Union européenne**

Attention : si vous souhaitez mettre cet appareil au rebut, ne le jetez pas dans une poubelle ordinaire !

Les appareils électriques et électroniques usagés doivent être traités séparément et conformément aux lois en vigueur en matière de traitement, de récupération et de recyclage adéquats de ces appareils.

Suite à la mise en œuvre de ces dispositions dans les États membres, les ménages résidant au sein de l'Union européenne peuvent désormais ramener gratuitement\* leurs appareils électriques et électroniques usagés sur des sites de collecte désignés.

Dans certains pays\*, votre détaillant reprendra également gratuitement votre ancien produit si vous achetez un produit neuf similaire.

\*) Veuillez contacter votre administration locale pour plus de renseignements.

Si votre appareil électrique ou électronique usagé comporte des piles ou des accumulateurs, veuillez les mettre au rebut séparément et préalablement conformément à la législation locale en vigueur.

En veillant à la mise au rebut correcte de ce produit, vous contribuerez à assurer le traitement, la récupération et le recyclage nécessaires de ces déchets, et préviendrez ainsi les effets néfastes potentiels de leur mauvaise gestion sur l'environnement et la santé humaine.

### **2. Pays hors de l'Union européenne**

Si vous souhaitez mettre ce produit au rebut, veuillez contacter votre administration locale qui vous renseignera sur la méthode d'élimination correcte de cet appareil.

Suisse : les équipements électriques ou électroniques usagés peuvent être ramenés gratuitement au détaillant, même si vous n'achetez pas un nouvel appareil. Pour obtenir la liste des autres sites de collecte, veuillez vous reporter à la page d'accueil du site [www.swico.ch](http://www.swico.ch) ou [www.sens.ch](http://www.sens.ch).

## **B. Informations sur la mise au rebut à l'intention des entreprises**

### **1. Au sein de l'Union européenne**

Si ce produit est utilisé dans le cadre des activités de votre entreprise et que vous souhaitez le mettre au rebut :

Veuillez contacter votre revendeur SHARP qui vous informera des conditions de reprise du produit. Des frais de reprise et de recyclage pourront vous être facturés. Les produits de petite taille (et en petites quantités) pourront être repris par vos organisations de collecte locales.

Espagne : veuillez contacter l'organisation de collecte existante ou votre administration locale concernant les modalités de reprise de vos produits usagés.

### **2. Pays hors de l'Union européenne**

Si vous souhaitez mettre ce produit au rebut, veuillez contacter votre administration locale qui vous renseignera sur la méthode d'élimination correcte de cet appareil.



# TABLE DES MATIÈRES



INFORMATIONS SUR LA MISE AU REBUT .....	1
TABLE DES MATIÈRES .....	2
FICHE TECHNIQUE .....	2
FOUR ET ACCESSOIRES .....	3
PANNEAU DE COMMANDE .....	4
INSTRUCTIONS IMPORTANTES DE SÉCURITÉ .....	5-12
INSTALLATION .....	13-14
AVANT LA MISE EN SERVICE .....	15
RÉGLAGE DE L'HORLOGE .....	15
FONCTION MINUTERIE .....	15
NIVEAUX DE PUISSANCE MICRO-ONDES .....	16
FONCTIONNEMENT MANUEL .....	16
CUISSON AU MICRO-ONDES .....	17
CUISSON AU GRIL / CUISSON COMBINÉE .....	17-19
CUISSON PAR CONVECTION .....	19-20
AUTRES FONCTIONS PRATIQUES .....	20-21
FONCTIONS DE DÉCONGELATION PAR POIDS ET PAR TEMPS .....	21-22
FONCTION MENU AUTO .....	22
TABLE DU MENU AUTO .....	23-24
BIEN CHOISIR LA VAISSELLE .....	25
ENTRETIEN ET NETTOYAGE .....	26
ADRESSES D'ENTRETIEN .....	1

FRANÇAIS

# FICHE TECHNIQUE



Nom du modèle :	R-982STWE	
Tension d'alimentation	: 230 V~, 50 Hz, monophasé	
Fusible/disjoncteur de protection	: 20 A	
Consommation électrique : Micro-ondes	: 1550 W	
Puissance :	Micro-ondes	: 1000 W
	Gril Supérieur (Infrarouge)	: 1300 W
	Convection	: 2700 W
	Mode veille (Mode économies d'énergie)	: moins de 1,0 W
Fréquence des micro-ondes	: 2450 MHz*	
Dimensions extérieures (L) x (H) x (P)** mm	: 553 x 326 x 550	
Dimensions de la cavité (L) x (H) x (P)** mm	: 395 x 272 x 394	
Capacité du four	: 42 litres***	
Plateau tournant (verre)	: ø 345 mm	
Poids	: approx. 20,5 kg	
Éclairage du four	: 25 W/230 V~	

\* Ce produit répond aux exigences de la norme européenne EN55011. Conformément à cette norme, ce produit est un équipement de groupe 2, classe B. Groupe 2 signifie que cet équipement génère volontairement de l'énergie RF sous forme de rayonnement électromagnétique pour le traitement thermique d'aliments. Classe B signifie que l'équipement est adapté à une utilisation domestique.

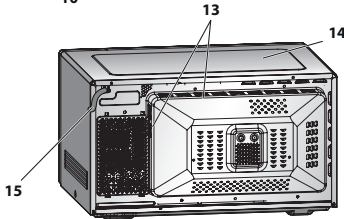
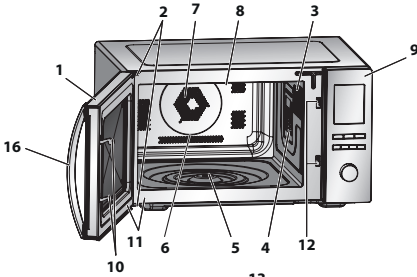
\*\* La profondeur ne comprend pas la poignée d'ouverture de la porte.

\*\*\* La capacité intérieure est calculée en multipliant la largeur, la profondeur et la hauteur maximales. La contenance réelle pour les aliments est inférieure à cette valeur

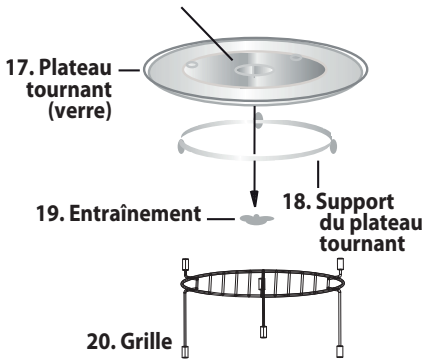
LES SPÉCIFICATIONS PEUVENT ÊTRE CHANGÉES SANS PRÉAVIS LORS D'AMÉLIORATIONS APPORTÉES À L'APPAREIL.



## FOUR ET ACCESSOIRES



### Base (intérieure)



### FOUR

1. Porte
2. Charnières de porte
3. Éclairage du four
4. Boîtier du guide d'ondes (NE PAS ENLEVER)
5. Entraînement
6. Cavité du four
7. Ventilateur de convection (couvert)
8. Élément chauffant du gril (sous la paroi supérieure)
9. Panneau de commande
10. Loquets de sécurité de la porte
11. Joints de porte et surfaces de contact du joint
12. Loquets de sécurité de la porte
13. Ouvertures de ventilation
14. Boîtier extérieure
15. Cordon d'alimentation
16. Poignée d'ouverture de la porte

### ACCESSOIRES :

Assurez-vous que les accessoires suivants sont bien fournis avec le four :

(17) Plateau tournant (18) Support du plateau tournant (19) Entraînement (20) Grille

- Placez l'entraînement dans l'arbre du moteur du plateau tournant puis placez le support du plateau tournant au centre de la sole du four, afin qu'il puisse tourner librement sur l'entraînement. Placez le plateau tournant sur le support de plateau tournant afin qu'il soit positionné fermement dans l'entraînement.
- Pour éviter d'endommager le plateau tournant, assurez-vous que les plats ou les récipients ne touchent pas le bord du plateau lorsqu'ils sont retirés du four.
- Pour l'utilisation de la grille, référez-vous aux sections gril des pages F-17-19.

**Ne touchez jamais la grille lorsqu'elle est chaude.**

**REMARQUE :** Lorsque vous passez une commande d'accessoires, veuillez mentionner au revendeur ou au service d'entretien agréé par SHARP le nom des pièces et du modèle.

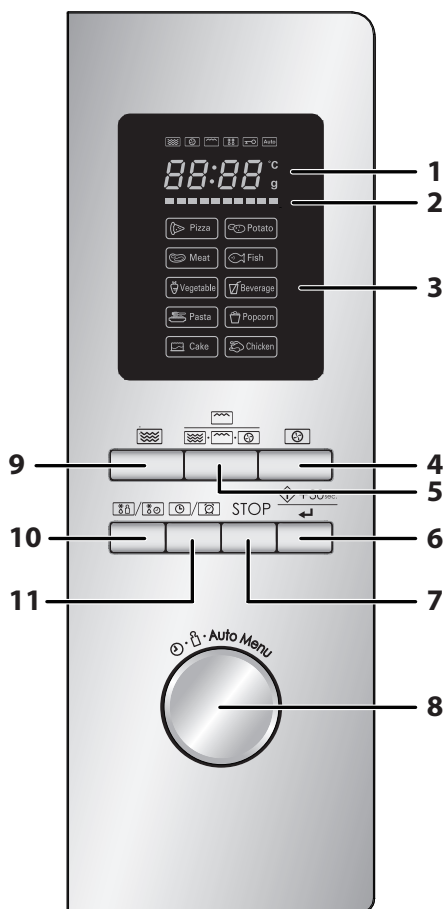
### REMARQUES :

- Le boîtier du guide d'ondes est fragile. Veuillez faire très attention en nettoyant l'intérieur du four à ne pas l'endommager.
- Après la cuisson d'aliments gras sans couvercle, nettoyez toujours la cavité et particulièrement l'élément gril de manière approfondie, ceux-ci devant être secs et exempts de graisse. La graisse accumulée peut chauffer et commencer à fumer voir s'enflammer.
- Faites toujours fonctionner le four avec le plateau tournant et les pieds du plateau correctement installés. Ceci favorise une cuisson régulière. Un plateau mal installé peut entraîner une mauvaise rotation et endommager le four.
- Tous les aliments et les récipients contenant de la nourriture doivent être placés sur le plateau tournant durant la cuisson.
- Le plateau tournant pivote dans le sens des aiguilles d'une montre ou dans le sens inverse. Le sens de la rotation peut changer à chaque utilisation du four. Ceci n'affecte pas les performances de cuisson.



### AVERTISSEMENT :

**La porte, le boîtier extérieur, la cavité du four et les accessoires peuvent devenir très chauds durant le fonctionnement. Pour éviter de vous brûler, utilisez toujours d'épais gants de cuisine anti-chaaleur pour four.**



## 1. AFFICHAGE NUMERIQUE et VOYANTS INDICATEURS



Symbole de **MICRO-ONDES**



Symbole de **CONVECTION**



Symbole du **GRIL**



Voyant de **DÉCONGÉLATION**



Symbole de **VERROUILLAGE PARENTAL**



Symbole de **MENU AUTO**



Symbole de **TEMPERATURE**



Symbole de **POIDS**

## 2. Symbole de **PROGRÈS DE LA TEMPÉRATURE**

Les segments s'allument petit à petit pour indiquer la température atteinte en mode CONVECTION. Chaque segment représente 10 °C du niveau de température programmé (par exemple, le premier indique 140°C et le dernier 230°C). Lorsque vous réglez la température, le segment correspondant s'allume, tandis que les autres segments à sa gauche s'allument un par un pendant le processus de préchauffage.

## 3. Option du menu auto :

Pizza  
Pomme de terre  
Viande  
Poisson  
Légumes  
Boisson  
Pâtes  
Popcorn  
Gâteau  
Poulet

## 4. Touche **CONVECTION**

## 5. Touche **GRIL/COMBINÉ**

## 6. Touche **DÉMARRAGE/ +30sec./ENTRÉE**

## 7. Touche **ARRÊT/EFFACER**

## 8. Touche **SÉLECTION**

Tournez pour entrer le temps de cuisson, l'heure, le niveau de puissance, le poids et pour sélectionner le menu auto.



## 9. Touche **PUISSANCE MICRO :**

Pressez pour sélectionner le niveau de puissance du micro-ondes.

## 10. Touche **DÉCONGÉLATION PAR POIDS/TEMPS**

## 11. Touche **HORLOGE/MINUTERIE**



## INSTRUCTIONS IMPORTANTES DE SÉCURITÉ

### VEUILLEZ LES LIRE ATTENTIVEMENT ET LES CONSERVER POUR TOUTE RÉFÉRENCE ULTÉRIEURE

1. Ce four est conçu pour être uniquement utilisé sur un plan de travail de cuisine. Il n'est pas conçu pour être installé dans un élément de cuisine. Veuillez ne pas placer le four dans un placard.
2. La porte du four peut chauffer durant la cuisson. Placez ou montez le four afin que le bas du four soit à 85 cm ou plus au-dessus du sol. Gardez les enfants éloignés de la porte pour éviter qu'ils ne se brûlent.
3. Assurez-vous de garder un espace libre d'au moins 30 cm au-dessus du four.
4. Cet appareil peut être utilisé par des enfants de plus de 8 ans et des personnes aux capacités physiques, sensorielles ou mentales réduites, ou dont l'expérience et les connaissances sont insuffisantes, si elles sont supervisées ou si elles reçoivent des instructions relatives à l'utilisation de l'appareil. Les enfants ne doivent pas jouer avec l'appareil. Le nettoyage et l'entretien de l'appareil ne doivent pas être effectués par des enfants, à moins qu'ils n'aient plus de 8 ans et ne soient surveillés.
5. Gardez l'appareil et son cordon d'alimentation hors de portée des enfants de moins de 8 ans.
6. **AVERTISSEMENT** : Ne laissez un enfant utiliser le four sans supervision que si vous lui avez donné des instructions adéquates, afin que l'enfant soit capable d'utiliser le four de manière sûre et comprenne les dangers d'une utilisation abusive.
7. **AVERTISSEMENT** : Lorsque l'appareil est utilisé en mode GRIL/COMBINÉ ou CONV.(°C), les enfants ne doivent utiliser le four que sous la supervision d'un adulte, en raison des hautes températures générées.
8. **AVERTISSEMENT** : Des pièces accessibles peuvent chauffer durant l'utilisation. Gardez les jeunes enfants à distance du four.
9. **AVERTISSEMENT** : Si la porte ou les joints de porte sont endommagés, n'utilisez pas le four jusqu'à ce qu'il soit réparé par une personne qualifiée.
10. **AVERTISSEMENT** : Veuillez ne rien réparer ou remplacer par



vous-même dans le four. Faites appel à du personnel qualifié. N'essayez pas de démonter l'appareil ni d'enlever le dispositif de protection contre l'énergie micro-ondes, vous risqueriez d'endommager le four et de vous blesser.

11. Si le cordon d'alimentation de cet appareil est endommagé, il doit être remplacé par un cordon spécifique. L'échange doit être effectué par un agent d'entretien autorisé SHARP.
12. **AVERTISSEMENT** : Les liquides ou autres aliments ne doivent pas être réchauffés dans des récipients fermés, ceux-ci étant susceptibles d'exploser.
13. Le réchauffage des boissons au micro-ondes peut entraîner une ébullition explosive différée; faites donc bien attention lors de la manipulation du récipient.
14. Veuillez ne pas cuire d'œuf dans leur coquille et ne pas réchauffer d'œuf dur entier dans le four micro-ondes, ceux-ci risquant d'exploser même après la cuisson. Pour cuire ou réchauffer des œufs qui n'ont pas été brouillés ou mélangés, percez le jaune et le blanc afin d'éviter qu'ils n'exploient. Retirer la coquille des œufs durs et coupez les œufs en tranches avant de les réchauffer dans un four à micro-ondes.
15. Vous devez vérifier que les ustensiles utilisés sont bien conçus pour un four à micro-ondes. N'utilisez que des récipients et des ustensiles conçus pour les fours à micro-ondes. Voir Page F-25.
16. Veillez à remuer ou à agiter le contenu des biberons et pots pour bébé et à vérifier leur température avant qu'ils ne soient consommés pour éviter toute brûlure.
17. La porte, le boîtier extérieur, la cavité du four et les accessoires peuvent devenir très chauds durant le fonctionnement.
18. Veuillez faire attention à ne pas toucher ces zones. Pour éviter de vous brûler, utilisez toujours d'épais gants de cuisine anti-chaud pour four. Lorsque vous réchauffez un plat dans un récipient en plastique ou en papier, surveillez le four pour prévenir tout risque d'incendie.
19. Si vous observez la présence de fumées, éteignez ou débranchez l'appareil et laissez la porte fermée afin d'étouffer les flammes.



## INSTRUCTIONS IMPORTANTES DE SÉCURITÉ

20. Nettoyez le four à intervalles réguliers et retirez tout dépôts de nourriture.
21. Le non-respect des consignes de nettoyage du four entraînera une détérioration des surfaces susceptible d'affecter le bon fonctionnement de l'appareil et de présenter des risques.
22. N'utilisez pas de nettoyeurs abrasifs agressifs ou de grattoirs métalliques pour nettoyer la partie vitrée de la porte du four, ceux-ci pouvant rayer les surfaces et provoquer l'éclatement du verre.
23. Il n'est pas recommandé d'utiliser un nettoyeur vapeur.
24. Référez-vous à la page F-26 pour plus d'instructions concernant le nettoyage des joints de porte, des cavités et pièces adjacentes.
25. Cet appareil est conçu pour être utilisé pour une utilisation domestique et autres applications similaires telles que :
  - pour la cuisine du personnel des magasins, bureaux et autres environnements de travail,
  - pour une l'utilisation par les clients des hôtels, motels et autres types d'environnements résidentiels,
  - pour les maisons de campagne,
  - pour les environnements de type chambre d'hôte.
26. **AVERTISSEMENT :** Cet appareil et ses pièces accessibles peuvent devenir chauds durant l'utilisation. Veuillez faire attention à ne pas toucher les éléments chauffants. Les enfants de moins de 8 ans doivent toujours être gardés à l'écart s'ils ne sont pas constamment surveillés.
27. L'appareil chauffe durant l'utilisation. Veuillez faire attention à ne pas toucher les éléments chauffants à l'intérieur du four.
28. Des pièces accessible peuvent chauffer durant l'utilisation. Gardez les jeunes enfants à distance du four.

### **Pour éviter tout risque d'incendie.**

1. **Vous devez surveiller le four durant son fonctionnement. Un niveau de puissance trop élevé, ou un temps de cuisson trop long, peuvent entraîner une augmentation de la température des aliments et créer un risque d'incendie.**
2. La prise secteur doit être facilement accessible, afin que la fiche du cordon d'alimentation puisse être aisément débranchée en cas d'urgence.



- 3.** L'alimentation électrique doit être de type 230 V~, 50 Hz avec un fusible de distribution de 20 A ou un disjoncteur de 20 A.
- 4.** Ce four doit être alimenté par un circuit électrique indépendant.
- 5.** Veuillez ne pas placer votre four à proximité d'une zone génératrice de chaleur. Par exemple, près d'un four à cuisson conventionnelle.
- 6.** Ne placez pas ce four dans une atmosphère à humidité élevée ou bien où l'humidité peut s'accumuler.
- 7.** Ne rangez pas et n'utilisez pas le four à l'extérieur.
- 8.** Nettoyez le cadre du répartiteur d'ondes, la cavité du four, le plateau tournant et le pied du plateau après chaque utilisation du four. Ces pièces doivent être toujours sèches et dépourvues de graisse. Les accumulations de graisse peuvent s'échauffer au point de fumer ou de s'enflammer.
- 9.** Ne placez pas de produits susceptibles de s'enflammer au voisinage du four ou de ses ouvertures de ventilation.
- 10.** N'obstruez pas les ouvertures de ventilation.
- 11.** Retirez toutes les étiquettes, fils, etc., métalliques qui peuvent se trouver sur l'emballage des aliments. Ces éléments métalliques peuvent entraîner la formation d'un arc électrique et causer un incendie.
- 12.** N'utilisez pas ce four micro-ondes pour faire de la friture. La température de l'huile ne peut pas être contrôlée et l'huile risquerait de s'enflammer.
- 13.** Pour faire des popcorns, n'utilisez que des ustensiles conçus pour les fours à micro-ondes.
- 14.** Ne conservez aucun aliment ou produit à l'intérieur du four.
- 15.** Vérifiez les réglages après la mise en service du four et assurez-vous que le four fonctionne correctement.
- 16.** Pour éviter toute surchauffe et incendie, faites attention lorsque vous cuisinez ou réchauffez des plats ayant une forte proportion de sucre ou de graisse, par exemple des saucisses, des tartes ou des gâteaux.
- 17.** Référez-vous aux conseils correspondants dans le mode d'emploi.



## INSTRUCTIONS IMPORTANTES DE SÉCURITÉ

### **Pour éviter toute blessure**

#### **1. AVERTISSEMENT :**

N'utilisez pas le four s'il est endommagé ou ne fonctionne pas normalement. Vérifiez les points suivants avant toute utilisation du four.

- a) Porte : assurez-vous qu'elle ferme correctement, qu'elle ne présente pas de défaut d'alignement et qu'elle n'est pas voilée.
  - b) Charnières et loquets de sécurité : assurez-vous qu'ils ne sont ni endommagés ni desserrés.
  - c) Joints de porte et surfaces de contact : assurez-vous qu'ils ne sont pas endommagés.
  - d) Intérieur de la cavité et de la porte : assurez-vous qu'il n'est pas cabossé.
  - e) Cordon d'alimentation et sa prise : assurez-vous qu'ils ne sont pas endommagés.
2. Ne faites pas fonctionner le four avec la porte ouverte et ne modifiez pas les loquets de sécurité de la porte d'une quelconque manière.
  3. N'utilisez pas le four si un objet est interposé entre le joint de porte et la surface de contact du joint.
  4. Évitez que la graisse ou les saletés ne s'accumulent sur les joints de porte ou sur les pièces adjacentes. Nettoyez le four à intervalles réguliers et retirez tous les dépôts de nourriture. Respectez les instructions du paragraphe "Entretien et Nettoyage" de la page F-26.
  5. Si vous avez un STIMULATEUR CARDIAQUE, consultez votre médecin ou le fabricant du stimulateur afin de vous renseigner sur les précautions à prendre lors de l'utilisation du four.

### **Pour éviter toute décharge électrique**

1. Ne retirez en aucun cas le boîtier externe.
2. N'introduisez aucun objet ou liquide dans les ouvertures des verrous de la porte ou dans les ouvertures d'aération. Si un liquide pénètre dans le four, mettez immédiatement le four hors tension, débranchez la fiche du cordon d'alimentation et adressez-vous à un technicien d'entretien agréé par SHARP.





3. Ne plongez jamais la fiche du cordon d'alimentation dans l'eau ou tout autre liquide.
4. Veillez à ce que le cordon d'alimentation ne pende pas à l'extérieur de la table ou du meuble sur lequel est posé le four.
5. Veillez à ce que le cordon d'alimentation soit éloigné des surfaces chauffées, y compris de l'arrière du four.
6. Ne tentez pas de remplacer vous-même la lampe du four et ne laissez personne d'autre qu'un électricien agréé par SHARP faire ce travail. Si la lampe du four grille, adressez-vous au revendeur ou à un agent d'entretien agréé par SHARP.

### **Pour éviter toute explosion ou ébullition soudaine :**

1. N'utilisez jamais de récipient scellé. Retirez tout ruban d'étanchéité et couvercle avant l'utilisation. La surpression dans un récipient scellé peut provoquer une explosion, même après l'arrêt du four.
2. Prenez des précautions lorsque vous employez votre four à micro-ondes pour chauffer des liquides. Utilisez des récipients à ouverture large de manière à ce que les bulles puissent s'échapper.

**Ne chauffez pas de liquide dans un récipient à col étroit tel qu'un biberon car le contenu du récipient peut déborder rapidement et provoquer des brûlures.**

Pour éviter tout débordement de liquide bouillant et brûlure éventuelle :

1. N'utilisez pas de temps de cuisson trop longs.
  2. Remuez le liquide avant le chauffage/réchauffage.
  3. Il est recommandé de placer une tige de verre ou un objet similaire (non-métallique) dans le liquide durant le réchauffage.
  4. Conservez le liquide pendant au moins 20 secondes dans le four une fois le chauffage terminé, de manière à éviter toute ébullition soudaine différée.
3. Percez la peau des aliments tels que pommes de terre et saucisses avant de les cuire, ceux-ci pouvant exploser.



## INSTRUCTIONS IMPORTANTES DE SÉCURITÉ

### **Pour éviter toute brûlure**

1. Utilisez un porte-récipient ou des gants de cuisine anti-chaueur lorsque vous retirez les aliments du four de façon à éviter toute brûlure.
2. Ouvrez les récipients, les plats à popcorn, les sachets de cuisson, etc. de manière à ce que la vapeur qui s'en échappe ne puisse pas vous brûler les mains ou le visage et pour empêcher toute ébullition éruptive.
3. **Pour éviter de vous brûler, testez toujours la température des aliments et mélangez avant le service. Faites particulièrement attention à la température des aliments destinés aux bébés, enfants et personnes âgées. La température du récipient est trompeuse et ne reflète pas celle des aliments. Vérifiez toujours la température des aliments.**
4. Tenez-vous éloigné du four lors de l'ouverture de la porte, de manière à éviter toute brûlure due à la vapeur ou à la chaleur.
5. Coupez en tranches les plats cuisinés farcis après chauffage afin de laisser s'échapper la vapeur et d'éviter les brûlures.

### **Pour éviter toute mauvaise utilisation par les enfants**

1. Ne vous appuyez pas ou ne vous accrochez pas sur la porte du four.
2. Vous devez enseigner aux enfants les consignes de sécurité comme l'usage d'un porte-récipient et le retrait avec précaution de l'emballage des produits alimentaires. Vous devez leur dire de porter une attention particulière aux emballages conçus pour rendre la nourriture croustillante (par exemple, ceux destinés à griller un aliment) dont la température peut être très élevée.

### **Autres avertissements**

1. Veuillez ne pas modifier le four en aucune manière.
2. Veuillez ne pas déplacer le four pendant son fonctionnement.
3. Ce four a été conçu pour la préparation d'aliments et ne doit être utilisé que pour leur cuisson. Il n'est pas adapté à un usage commercial ou scientifique.



## **Pour éviter une anomalie de fonctionnement et pour éviter d'endommager le four**

1. N'utilisez jamais ce four à vide, sauf si recommandé dans le guide d'utilisation. Ceci pourrait endommager votre four.
2. Si vous utilisez un plat brunisseur ou un plat en matière auto-chauffante, interposez une protection contre la chaleur (par exemple, un plat en porcelaine) de manière à ne pas endommager le plateau tournant et le pied du plateau. Le temps de préchauffage précisé dans le livre de recette ne doit pas être dépassé.
3. N'utilisez pas d'ustensiles en métal, qui réfléchissent les micro-ondes et peuvent causer des arcs électriques. Utilisez seulement le plateau tournant et le support conçus pour ce four. N'utilisez pas ce four sans plateau tournant.
4. Ne posez aucun objet sur le boîtier du four pendant son fonctionnement.

### **REMARQUE :**

Si vous avez des doutes quant à la manière de brancher le four, consultez un technicien qualifié. Ni le fabricant ni le distributeur ne sauraient être tenus responsable des dommages occasionnés au four ou des blessures personnelles qui résulteraient d'une mauvaise observation des consignes de branchement électrique. Des gouttes d'eau peuvent se former sur les parois de la cavité du four, autour des joints et des surfaces d'étanchéité. Ceci est normal et n'est pas une indication d'un mauvais fonctionnement ou de fuites de micro-ondes.

### **KIT INTÉGRÉ**

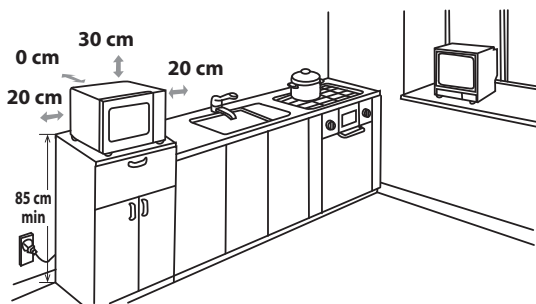
Aucun kit intégré n'est disponible pour ce four.

Ce four est conçu pour être utilisé uniquement sur un plan de travail de cuisine.



## INSTALLATION

1. Retirez tous les éléments d'emballage de l'intérieur de la cavité de four et enlevez le film protecteur protégeant la surface du boîtier du four micro-ondes. Vérifiez soigneusement que le four ne présente aucun signe de dommages.
2. Placez le four sur une surface sûre, plane et suffisamment solide pour supporter le poids du four, plus le poids de l'aliment le plus lourd à cuire dans le four. Ne placez pas le four dans un placard.
3. Sélectionnez une surface plane fournissant assez d'espace libre pour les grilles d'aération d'entrée et de sortie. La surface arrière de l'appareil doit être placée contre un mur.
  - Un espace minimum de 20 cm est requis entre le four et les murs adjacents.
  - Gardez un espace d'au moins 30 cm au-dessus du four.
  - Ne retirez pas les pieds du bas du four.
  - Bloquer l'entrée et/ou la sortie d'aération peut endommager le four
  - Placez le four aussi loin que possible des radios et télévisions. Le fonctionnement du four à micro-ondes peut causer des interférences sur votre signal radio ou TV.



4. La porte du four peut chauffer durant la cuisson. Placez ou montez le four afin que le bas du four soit à 85 cm ou plus au-dessus du sol. Gardez les enfants éloignés de la porte pour éviter qu'ils ne se brûlent.



5. Branchez la fiche du cordon d'alimentation dans une prise murale standard (avec prise de terre).

**AVERTISSEMENT :** Ne placez pas le four dans un endroit où est généré de la chaleur ou des niveaux élevés d'humidité (par exemple, près ou au-dessus d'un four conventionnel) ou près de matériaux combustibles (par ex. rideaux). Ne bloquez ou n'obstruez pas les ouvertures de ventilation.

Ne placez pas d'objet sur le four.

### BRANCHEMENT ÉLECTRIQUE

- Assurez-vous que l'eau ne rentre pas en contact avec le cordon ou la prise électrique.
- Insérez correctement la fiche dans la prise.
- Ne branchez pas d'autres appareils sur la même prise en utilisant une multiprise.
- Si le cordon d'alimentation est endommagé, il doit être remplacé par un service d'entretien agréé Sharp ou par une personne similairement qualifiée pour éviter tout risque.
- Lorsque vous retirez la fiche de la prise, tirez toujours au niveau de la fiche et non du cordon, ceci pouvant endommager le cordon d'alimentation et les branchements dans la fiche.
- Si la fiche installée sur votre four peut être recâblée et si la prise électrique de votre domicile n'est pas compatible avec la fiche fournie, retirez la fiche correctement (ne la coupez pas).
- Si la fiche installée sur votre four ne peut pas être recâblée et si la prise électrique de votre domicile n'est pas compatible avec la fiche fournie, coupez la fiche d'alimentation.



## AVANT LA MISE EN SERVICE

Branchez le four. L'écran du four affiche : "00:00", et un signal sonore s'active une fois. Ce modèle dispose d'une fonction horloge et le four utilise moins de 1,0 W en mode de veille. Pour régler l'horloge, voir ci-dessous.



## RÉGLAGE DE L'HORLOGE

Votre four est équipé d'une horloge de type 24 heures.

1. Pressez la touche **HORLOGE/MINUTERIE** une fois. Le chiffre des heures se met à clignoter et l'affichage de l'horloge s'allume.
2. Tournez le bouton **SÉLECTION** jusqu'à ce que l'heure correcte s'affiche, le temps entré doit être compris entre 0 et 23.
3. Pressez la touche **HORLOGE/MINUTERIE**, le chiffre des minutes se met à clignoter.
4. Réglez les minutes. Tournez le bouton **SÉLECTION** jusqu'à ce que les minutes correctes s'affichent, le temps entré doit être compris entre 0 et 59.
5. Pressez la touche **HORLOGE/MINUTERIE** pour démarrer l'horloge. L'icône ":" de l'horloge digitale se met à clignoter sur l'écran et le voyant de l'horloge disparaît.

### REMARQUES :

- Si l'horloge est réglée, une fois la cuisson terminée, l'écran affichera l'heure correcte. Si l'horloge n'a pas été réglée, l'écran affichera "00:00".
- Pour vérifier l'heure durant une cuisson, pressez la touche **HORLOGE/MINUTERIE** et l'écran affichera l'heure pendant 2-3 secondes. Ceci n'affecte en rien le processus de cuisson.
- Durant le réglage de l'horloge, si la touche **ARRÊT/EFFACER** est pressée, le four revient à son réglage précédent.
- Si l'alimentation électrique de votre four à micro-ondes est coupée, l'écran affiche de manière intermittente "0:00" une fois le courant rétabli. Si cela arrive durant la cuisson, le programme sera supprimé. L'heure sera aussi déréglée.



## FONCTION MINUTERIE

Vous pouvez utiliser la fonction minuterie pour décompter le temps lorsque votre four micro-ondes n'est pas utilisé, par exemple pour cuire un œuf dur sur une plaque de cuisson traditionnelle ou pour surveiller le temps de repos des aliments cuits ou décongelés.

### Exemple :

Pour régler la minuterie sur 5 minutes.

1. Pressez la touche **HORLOGE/MINUTERIE** une fois.
2. Tournez le bouton **SÉLECTION** pour sélectionner la durée.
3. Appuyez sur la touche **DÉMARRAGE/+30sec./ENTRÉE** pour faire démarrer la minuterie.
4. Vérifiez l'affichage (L'affichage décompte la durée programmée.)

Lorsque la minuterie arrive à 0:00, un signal sonore s'active 5 fois et l'écran affiche l'heure actuelle.

Vous pouvez entrer n'importe quelle durée jusqu'à 95 minutes. Pour annuler la **MINUTERIE** lors du compte à rebours, appuyez simplement sur la touche **ARRÊT/EFFACER**.

**REMARQUE:** Vous ne pouvez pas utiliser la fonction **MINUTERIE** pendant la cuisson.

## NIVEAUX DE PUISSANCE MICRO-ONDES



Niveau de puissance	Pressez la touche <b>PUISSANCE MICRO</b>	Affichage (Pourcents)
FORT	x1	P100 (100%)
MOYEN-FORT	x2	P80 (80%)
MOYEN	x3	P50 (50%)
MOYEN DOUX (DECONGELATION)	x4	P30 (30%)
DOUX	x5	P10 (10%)

- Votre four possède 5 niveaux de puissance, comme indiqué.
- Pour changer le niveau de puissance de cuisson, pressez la touche **PUISSANCE MICRO** ou tournez le bouton de **SÉLECTION** jusqu'à ce que l'écran affiche le niveau désiré. Pressez la touche **DÉMARRAGE/+30sec./ENTRÉE** pour confirmer, entrez le temps de cuisson puis pressez la touche **DÉMARRAGE/+30sec./ENTRÉE** pour démarrer le four.
- Pour vérifier le niveau de puissance durant la cuisson, pressez la touche **PUISSANCE MICRO**. Le niveau de puissance actif s'affiche pendant 2-3 secondes. La minuterie du four continue à se décompter lorsque l'écran affiche le niveau de puissance.

D'une manière générale, nous vous conseillons de procéder comme suit :

**P100** - (FORT = 1000 W) A Utiliser pour la cuisson rapide ou le réchauffage, par ex., de plats cuisinés, boissons chaudes, légumes, etc...

**P80** - (MOYEN-FORT = 800 W) Pour cuire plus longtemps les aliments plus denses, tels que les rôtis, les pains de viande, les plats sur assiettes et les plats délicats tels que les gâteaux de Savoie. Avec ce réglage réduit, la nourriture cuira de façon homogène sans que les bords ne soient trop cuits.

**P50** - (MOYEN = 500 W) Convient aux aliments denses nécessitant une cuisson traditionnelle prolongée (les plats de bœuf par exemple). Ce niveau de puissance est recommandé pour obtenir une viande tendre.

**P30** - (MOYEN DOUX = 300 W) Sélectionnez ce niveau de puissance pour décongeler, afin de vous assurer que les aliments décongèlent de manière uniforme. Ce réglage est aussi parfait pour la cuisson du riz, des pâtes, des raviolis chinois et de la crème anglaise.

**P10** - (DOUX = 100 W) Pour une décongélation légère, par ex. pour les gâteaux à la crème ou pâtisseries.

## FONCTIONNEMENT MANUEL



### Ouverture de la porte :

Pour ouvrir la porte du four, tirez sur la poignée d'ouverture de la porte.

### Démarrage du four :

Suivant le type d'aliment et le type de cuisson requis, placez les aliments soit dans un plat approprié puis sur le plateau ou placez-les directement sur le plateau. Refermez la porte et appuyez sur la touche **DÉMARRAGE/+30sec./ENTRÉE** après avoir sélectionné le mode de cuisson désiré.

Une fois le programme de cuisson réglé et si la touche **DÉMARRAGE/+30sec./ENTRÉE** n'a pas été pressée durant les 5 minutes suivantes, les réglages sont annulés.

La touche **DÉMARRAGE/+30sec./ENTRÉE** doit être pressée pour continuer la cuisson si la porte est ouverte durant la cuisson. Un signal sonore s'active à chaque pression de la touche, une pression inactive ne provoque pas de réponse.

Utilisez la touche **ARRÊT/EFFACER** pour :

1. Effacer une erreur de programmation.
2. Arrêter le four temporairement pendant la cuisson.
3. Pour annuler un programme pendant la cuisson, appuyez deux fois sur la touche **ARRÊT/EFFACER**.
4. Pour régler ou annuler le verrouillage enfant (reportez-vous à la page F-21).



## CUISSON AU MICRO-ONDES

Vous pouvez choisir un temps de cuisson maximal de 95 minutes (95:00).

L'intervalle de temps de cuisson (décongélation) varie entre 5 secondes et 95 minutes. Ceci dépend de la durée total de la cuisson (décongélation), tel que montré dans le tableau.

Durée de cuisson	Intervalle de temps
0-1 minute	5 secondes
1-5 minutes	10 secondes
5-10 minutes	30 secondes
10-30 minutes	1 minute
30-95 minutes	5 minutes

### CUISSON MANUELLE/DÉCONGELATION MANUELLE

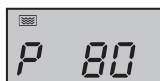
- Entrez le temps de cuisson et utilisez les niveaux de puissance micro-ondes P100 à P10 pour cuire ou décongeler (voir exemple ci-dessous).
- Mélangez ou tournez les aliments, lorsque cela est possible, 2 à 3 fois pendant la cuisson.
- Après la cuisson, couvrez les aliments et laissez-les reposer, tel que recommandé.
- Après la décongélation, couvrez les aliments d'une feuille de papier aluminium et laissez-les reposer jusqu'à décongélation complète.

#### Exemple :

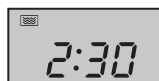
Pour cuire pendant 2 minutes et 30 secondes à 80 % de puissance micro-ondes.

1. Entrez le niveau de puissance en appuyant 2 fois sur la touche **PUISSANCE MICRO** pour sélectionner P80 ou tournez le bouton de **SÉLECTION** pour sélectionner la puissance micro-ondes P80.

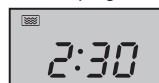
2. Pressez la touche **DÉMARRAGE/+30sec./ENTRÉE** pour confirmer le niveau de puissance sélectionné.



3. Entrez le temps de cuisson désiré en tournant le bouton **SÉLECTION**.



4. Pressez la touche **DÉMARRAGE/+30sec./ENTRÉE** pour démarrer la minuterie. (L'affichage décompte le temps de cuisson programmé.)



PUISSANCE MICRO x2 ou



Au même moment, le symbole de micro-ondes s'affiche sur l'écran.

#### REMARQUE :

- Lorsque le four démarre, la lampe du four s'allume et le plateau tourne dans le sens des aiguilles d'une montre ou dans le sens contraire. Si la porte est ouverte durant la cuisson/décongélation pour mélanger ou retourner la nourriture, le temps de cuisson s'arrête automatiquement sur l'écran. Le temps de cuisson/décongélation commence à se décompter à nouveau lorsque la porte est fermée et que la touche **DÉMARRAGE/+30sec./ENTRÉE** est pressée.
- Lorsque la cuisson/décongélation est terminée, l'heure réapparaît sur l'écran, si l'horloge a bien été réglée.
- Si vous souhaitez connaître le niveau de puissance pendant la cuisson, appuyez sur la touche **PUISSANCE MICRO**. Le niveau de puissance utilisé s'affiche pendant 2-3 secondes.

#### IMPORTANT :

- Fermez la porte après la cuisson/décongélation. Veuillez noter que la lumière reste allumée pendant 10 minutes lorsque la porte est ouverte, pour des raisons de sécurité et afin de vous rappeler de fermer la porte.



## CUISSON AU GRIL / CUISSON COMBINÉE

### 1. CUISSON AU GRIL UNIQUEMENT

Le gril en haut de la cavité du four possède un seul niveau de puissance. Le gril est assisté par le plateau tournant qui tourne en même temps pour assurer un brunissement uniforme. Utilisez la grille pour griller de petits aliments tels que bacon, lard fumé et pains aux raisins. La nourriture peut être placée directement sur la grille, dans un plat à gâteaux ou dans un plat résistant à la chaleur sur la grille.



# CUISSON AU GRIL / CUISSON COMBINÉE



## Exemple :

Pour cuire pendant 20 minutes, en utilisant la touche **GRIL/COMBINÉ**.

1. Pressez la touche **GRIL/COMBINÉE** une fois. G-1 et le symbole de gril s'allument sur l'écran.  
**GRIL/COMBINÉ x1**
2. Pressez la touche **DÉMARRAGE/+30sec./ENTRÉE** pour confirmer le mode de cuisson.
3. Utilisez le bouton **SÉLECTION** pour rentrer le temps de cuisson sur gril (20 minutes).
4. Pressez la touche **DÉMARRAGE/+30sec./ENTRÉE** encore une fois pour démarrer la cuisson sur gril. (L'affichage décompte le temps de cuisson restant.)



## REMARQUE :

À la moitié du temps de cuisson au gril, un signal audio s'active deux fois pour vous rappeler de retourner les aliments afin d'obtenir un brunissement uniforme. Veuillez noter que le four ne s'arrêtera pas automatiquement durant la cuisson au gril. Tournez les aliments à mi-cuisson, fermez la porte et pressez la touche **DÉMARRAGE/+30sec./ENTRÉE** pour continuer la cuisson au gril.

## 2. CUISSON AU GRIL/COMBINÉE

La fonction de **CUISSON AU GRIL/COMBINÉE** permet de combiner cuisson micro-ondes et gril et/ou convection, mais aussi de combiner gril et convection. **GRIL/COMBINÉ** signifie une alternance de cuisson micro-ondes, gril, et/ou par convection. La cuisson combinée réduit le temps de cuisson tout en gardant les aliments bruns et croustillants, vous apportant la commodité de la cuisson rapide avec l'apparence appétissante de la cuisson traditionnelle.

Il existe 4 choix de combinaisons tel que montré ci-dessous :

Pressez la touche <b>GRIL/COMBINÉ</b>	Affichage	Micro-ondes	Gril	Convection
deux fois	C-1	•		•
3 fois	C-2	•	•	
4 fois	C-3		•	•
5 fois	C-4	•	•	•

• = disponible

## Exemple pour Micro-Ondes et Convection :

Pour cuire 30 minutes en utilisant la combinaison de micro-ondes et convection (C-1).

1. Pressez la touche **GRIL/COMBINÉ** une fois. G-1 s'allume sur l'écran.  
**GRIL/COMBINÉ x1**
2. Sélectionnez C-1 en pressant la touche **GRIL/COMBI** une fois ou tournez le bouton de **SÉLECTION** jusqu'à ce que l'écran affiche C-1. Les symboles de micro-ondes et de convection s'affichent alors.
3. Pressez la touche **DÉMARRAGE/+30sec./ENTRÉE** pour confirmer le mode de cuisson.
4. Utilisez le bouton de **SÉLECTION** pour rentrer le temps de cuisson (30 minutes).
5. Pressez la touche **DÉMARRAGE/+30sec./ENTRÉE** pour démarrer la cuisson. (L'affichage décompte le temps de cuisson programmé.)



## NOTES POUR LA CUISSON GRIL ET COMBINÉE :

- Il n'est pas nécessaire de préchauffer le gril avant la cuisson.
- Lorsque vous grillez des aliments, placez-les sur la grille basse ou haute dans un récipient profond et sur le plateau tournant.
- Vous pouvez remarquer de la fumée ou une odeur de brûlé lors de votre première utilisation du gril. Ceci est normal et n'est pas un signe de mauvais fonctionnement. Pour éviter ce problème, chauffez le four sur gril pendant 20 minutes sans aliments avant votre première utilisation puis sur convection à 230°C.



## CUISSON AU GRIL / CUISSON COMBINÉE

**IMPORTANT :** Durant le fonctionnement, ouvrez une fenêtre pour permettre à la fumée et aux odeurs de se disperser,



### AVERTISSEMENT :

La porte, le boîtier extérieur, la cavité du four et les accessoires peuvent devenir très chauds durant le fonctionnement. Pour éviter de vous brûler, utilisez toujours d'épais gants de cuisine anti-chaueur pour four.



## CUISSON PAR CONVECTION

Votre four peut être utilisé comme un four conventionnel en utilisant la fonction convection et les 10 températures pré-réglées du four. Un préchauffage du four est recommandé pour de meilleurs résultats. La température peut être variée de 140°C à 230°C en incréments de 10°C.

Pressez le bouton <b>CONVECTION</b>	1	2	3	4	5	6	7	8	9	10
Température du Four (°C)	140	150	160	170	180	190	200	210	220	230

### Exemple 1: Cuisson avec préchauffage

Pour préchauffer à 200°C et cuire pendant 25 minutes à 200°C.

1. Pressez la touche **CONVECTION** une fois. Le symbole de température s'affiche brièvement sur l'écran et le symbole de convection s'allume.  
**CONVECTION x1**
2. Entrez la température de préchauffage désirée en pressant la touche **CONVECTION** (6 fois) ou tournez le bouton de **SÉLECTION** jusqu'à ce que l'écran affiche 200.
3. Pressez la touche **DÉMARRAGE/+30sec./ENTRÉE** pour confirmer la température.



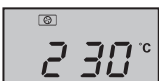
4. Pressez la touche **DÉMARRAGE/+30sec./ENTRÉE** une fois de plus pour démarrer le préchauffage. Lorsque la température de préchauffage a été atteinte un signal sonore s'active deux fois pour vous rappeler de mettre des aliments dans le four. La température en cours s'affiche sur l'écran.
5. Ouvrez la porte, placez la nourriture à l'intérieur du four et fermez la porte. Utilisez le bouton de **SÉLECTION** pour entrer le temps de cuisson (25 minutes).
6. Pressez la touche **DÉMARRAGE/+30sec./ENTRÉE** pour démarrer la cuisson. L'écran affiche le décompte du temps de cuisson programmé. Le symbole de convection clignote.



### Exemple 2: Cuisson sans préchauffage

Pour cuire à 230°C pendant 20 minutes,

1. Ouvrez la porte, placez les aliments dans le four et fermez la porte. Pressez la touche **CONVECTION** une fois. Le symbole de température s'affiche brièvement sur l'écran et le symbole de convection s'allume.  
**CONVECTION x1**
1. Entrez la température désirée en pressant la touche **CONVECTION** (9 fois) ou tournez le bouton de **SÉLECTION** jusqu'à ce que l'écran affiche 230.
3. Pressez la touche **DÉMARRAGE/+30sec./ENTRÉE** pour confirmer la température.
4. Utilisez le bouton **SELECTION** pour rentrer le temps de cuisson (20 minutes).
5. Pressez la touche **DÉMARRAGE/+30sec./ENTRÉE** pour démarrer la cuisson.



## CUISSON PAR CONVECTION



### REMARQUES :

1. Le temps de cuisson ne peut être réglé qu'une fois la température de préchauffage atteinte. Lorsque le four atteint la température requise, la porte doit être ouverte pour régler le temps de cuisson.
2. Le chauffage par convection s'arrêtera automatiquement si aucun temps de cuisson n'est entré durant les 5 minutes suivantes. Un signal sonore se déclenchera cinq fois pour vous le rappeler et l'écran affichera l'heure, si l'horloge a été réglée. Si l'horloge n'a pas été réglée, l'écran n'affiche que "0:00".
3. Lorsque le four est en préchauffage, le plateau tournant doit rester dans le four. Durant le préchauffage et la cuisson par convection, vous entendrez le ventilateur de refroidissement se mettre en route de manière intermittente. Ceci est complètement normal et n'affecte pas la cuisson.
4. Les instructions des fabricants de produits alimentaires ne sont que des guides d'utilisation, les temps de cuisson doivent parfois être ajustés.
5. Une fois la cuisson terminée le ventilateur de refroidissement reste en route pendant quelques minutes pour abaisser la température des pièces électriques et mécaniques.
6. Vous pouvez remarquer de la fumée ou une odeur de brûlé lors de votre première utilisation de la fonction convection. Ceci est normal et n'est pas un signe de mauvais fonctionnement. Pour éviter ce problème, chauffez le four sur grill pendant 20 minutes sans aliments et en mode convection à 230°C.

**IMPORTANT :** Durant le fonctionnement, ouvrez une fenêtre pour permettre à la fumée et aux odeurs de se disperser,



### AVERTISSEMENT :

**La porte, le boîtier extérieur, la cavité du four et les accessoires peuvent devenir très chauds durant le fonctionnement. Pour éviter de vous brûler, utilisez toujours d'épais gants de cuisine anti-chaaleur pour four.**

## AUTRES FONCTIONS PRATIQUES



### 1. CUISSON PAR SÉQUENCE

Ce programme permet de décongeler la viande rapidement tout en vous autorisant à choisir un temps de décongélation approprié, en fonction du type de viande. Suivez les exemples ci-dessous pour plus de détails concernant la manière d'utiliser ce programme. La gamme de temps est 00:05 - 95:00. Cette fonction vous permet de cuisiner en utilisant jusqu'à deux différentes étapes, dont une cuisson manuelle, une décongélation par temps ou une décongélation par poids. Une fois programmé il n'est pas nécessaire d'intervenir durant la cuisson, le four passant automatiquement d'une étape à une autre. Un signal sonore s'active une fois la première étape terminée. Si l'une des étapes est une décongélation, elle doit être placée en premier.

**NOTE :** Le **MENU AUTO** peut être réglé comme l'une des multiples séquences.

**Exemple : Si vous souhaitez décongeler des aliments pendant 5 minutes, puis les cuire avec une puissance micro-ondes P80 pendant 7 minutes, suivez les étapes suivantes :**

- 1. Pressez deux fois la touche **DÉCONGÉLATION PAR POIDS/TEMPS**, l'écran affiche alors d-2.
- 2. Entrez le temps de décongélation en tournant le bouton de **SÉLECTION** jusqu'à ce que l'écran affiche "5:00" minutes.
- 3. Pressez la touche **PUISSANCE MICRO** une fois.
- 4. Entrez le niveau de puissance en appuyant une fois de plus sur la touche **PUISSANCE MICRO** pour sélectionner P80 ou tournez le bouton de **SÉLECTION** pour sélectionner la puissance micro-ondes P80.
- 5. Pressez la touche **DÉMARRAGE/+30sec./ENTRÉE** pour confirmer les réglages.
- 6. Entrez le temps de cuisson en tournant le bouton **SELECTION** jusqu'à ce que l'écran affiche "7:00" minutes.
- 7. Pressez la touche **DÉMARRAGE/+30sec./ENTRÉE** pour démarrer la cuisson.

### 2. Fonction +30sec (Démarrage direct)

La touche **DÉMARRAGE/+30sec./ENTRÉE** vous permet d'utiliser les fonctions suivantes :



## AUTRES FONCTIONS PRATIQUES

### a. Démarrage directe

Vous pouvez démarrer directement la cuisson au niveau de puissance P100 du micro-ondes pendant 30 secondes en appuyant sur la touche **DÉMARRAGE/+30sec./ENTRÉE**. La cuisson démarre immédiatement, et vous pouvez augmenter le temps de cuisson de 30 secondes en pressant à nouveau la touche.

### b. Augmentation du temps de cuisson


Vous pouvez prolonger le temps de cuisson durant une cuisson manuelle, au gril, par convection, combinée ou une décongélation par temps par un multiple de 30 secondes en pressant la touche **DÉMARRAGE/+30sec./ENTRÉE** durant le fonctionnement du four. Durant une décongélation par poids, la fonction de menu auto ou une cuisson par séquence, le temps de cuisson ne peut pas être prolongé via la touche **DÉMARRAGE/+30sec./ENTRÉE**.

**REMARQUE :** Il est possible de prolonger le temps de cuisson jusqu'à 95 minutes au maximum.

### 3. VERROUILLAGE ENFANT :

Utilisez cette fonction pour empêcher une utilisation non-supervisée du four par des enfants.

#### a. Pour régler le VERROUILLAGE ENFANT :

En mode de veille, pressez la touche **ARRÊT/EFFACER** pendant 3 secondes. Un long signal se fait entendre, ce qui indique que l'appareil est maintenant en mode de verrouillage parental, et le symbole  s'allume en même temps que l'heure actuelle. Si l'horloge n'a pas été réglée, l'écran affiche "00:00".

#### b. Pour annuler le VERROUILLAGE ENFANT :

En mode de veille, pressez la touche **ARRÊT/EFFACER** pendant 3 secondes. Un long "bip" se fait entendre, ce qui indique que la porte a été déverrouillée.



## FONCTIONS DE DÉCONGÉLATION PAR POIDS ET PAR TEMPS

### 1. DÉCONGÉLATION PAR POIDS

Le four micro-ondes est pré-programmé avec des paramètres de minuterie et des niveaux de puissance pour facilement décongeler du porc, du bœuf et du poulet. La gamme de poids est de 100 g – 2000 g (il existe 13 étapes au total : 100 g, 200 g, 300 g, 400 g, 500 g, 600 g, 800 g, 1000 g, 1200 g, 1400 g, 1600 g, 1800 g, 2000 g). Suivez l'exemple ci-dessous pour mieux comprendre comment utiliser ces fonctions.

**Exemple :** Pour décongeler un morceau de viande mélangée de 1,2 kg en utilisant le programme **DÉCONGÉLATION PAR POIDS**.

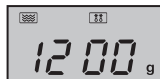
Placez la viande dans un plat à gâteau ou bien sur une grille de décongélation pour four à micro-ondes sur le plateau tournant.

1. Sélectionnez le menu requis en appuyant une fois sur la touche **DÉCONGÉLATION PAR POIDS/TEMPS**.

L'écran affiche :



2. Entrez le poids désiré en tournant le bouton **SÉLECTION** jusqu'à ce que l'écran affiche :



3. Pressez la touche **DÉMARRAGE/+30sec./ENTRÉE** pour démarrer la décongélation. Les symboles de micro-ondes et de décongélation s'affichent et le symbole "g" disparaît. (L'écran affiche le décompte du temps de décongélation).

Les aliments à décongeler sont supposés conservés à -18°C.

### NOTES POUR LA DECONGELATION PAR POIDS :

- Avant de congeler les aliments, assurez-vous que la nourriture est fraîche et de bonne qualité.
- Placez les aliments pesant moins de 200 g à l'extrémité du plateau tournant en évitant de les placer au centre du plateau tournant.
- Le poids des aliments doit être arrondi au plus proche 100 g, par exemple, 700 g pour 650 g.
- Si nécessaire, protégez les petits morceaux de viande ou de volaille avec de petits morceaux plats de papier aluminium. Ceci permet d'empêcher ces parties de devenir chaudes pendant la décongélation. Faites attention à ce que l'aluminium ne touche pas les parois du four.

## FONCTIONS DE DÉCONGÉLATION PAR POIDS ET PAR TEMPS



### 2. DÉCONGÉLATION PAR TEMPS

Ce programme permet de décongeler la viande rapidement tout en vous autorisant à choisir un temps de décongélation approprié, en fonction du type de viande. Suivez les exemples ci-dessous pour plus de détails concernant la manière d'utiliser ce programme. La gamme de temps est 0:05 – 95:00.

**Exemple :** Pour décongeler les aliments pendant 10 minutes.

1. Sélectionnez le menu requis en appuyant deux fois sur la touche **DÉCONGÉLATION PAR POIDS/TEMPS**. L'écran affiche :
2. Entrez le temps de cuisson désiré en tournant le bouton de **SÉLECTION** jusqu'à ce que l'écran affiche :
3. Pressez la touche **DÉMARRAGE/+30sec./ENTRÉE** pour démarrer la décongélation. Les symboles de micro-ondes et de décongélation s'allument.



Les aliments à décongeler sont supposés conservés à -18°C.

#### Notes pour la décongélation par temps :

- Après la cuisson un signal sonore s'active cinq fois et l'écran affiche l'heure actuelle, si l'horloge a été réglée. Si l'horloge n'a pas été réglée, l'écran affiche "00:00" en fin de cuisson.
- Le niveau de puissance micro-ondes pré-réglé est P30 et ne peut pas être modifié.

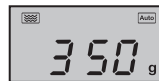
## FONCTION MENU AUTO



Les programmes **MENU AUTO** déterminent de manière automatique le mode de cuisson correct de vos aliments (détails en page F-23). Suivez l'exemple ci-dessous pour mieux comprendre comment utiliser cette fonction.

**Exemple :** Pour cuire 350 g de carottes en utilisant la fonction **MENU AUTO** pour légumes frais (A5).

1. Tournez le bouton de **SÉLECTION** et sélectionner le menu auto désiré.
2. Pressez la touche **DÉMARRAGE/+30sec./ENTRÉE** pour confirmer les réglages.
3. Entrez le poids désiré en tournant le bouton **SÉLECTION** jusqu'à ce que l'écran affiche :
4. Pressez la touche **DÉMARRAGE/+30sec./ENTRÉE** pour démarrer la cuisson. (L'affichage décompte le temps de cuisson restant.)



#### REMARQUES :

- Le poids ou la quantité de nourriture doit être entré en tournant le bouton de **SÉLECTION** jusqu'à ce que le poids ou la quantité désiré s'affiche. Entrez uniquement le poids de la nourriture, sans tenir compte du poids du récipient.
- Pour les aliments pesant plus ou moins que les poids/quantités indiqués sur le schéma du **MENU AUTO** en page F-23, cuisez manuellement.



## TABLE DU MENU AUTO

Menu Auto	Affichage	Méthode de cuisson	POIDS / PORTION / USTENSILES	Procédure
Pizza congelée (pizza prête à cuire → pré-cuite)	A1	C-4	200 g, 300 g, 400 g (température initiale -18°C) Grille basse	Retirez l'emballage et placez directement sur la grille basse. Il n'est pas nécessaire de laisser reposer.
Pommes de terre en robe des champs	A2	100% Micro	1, 2, 3 pommes de terre (pièces) 1 pomme de terre = environ 230 g (température initiale 20°C)	Veillez placer les Pommes de terre avec un poids similaire d'environ 230 g. Percez chacune des patates en plusieurs endroits et placez-les près du bord du plateau tournant. Laissez reposer pendant 3 - 5 minutes avant de servir.
Viande (viande désossée)	A3	100% Micro	150 g, 300 g, 450 g, 600 g (température initiale 5°C)	Découpez la viande en petits morceaux et placez-la dans un plat pour four. Utilisez du film plastique pour four micro-ondes ou un couvercle adapté.
Poisson (Il est recommandé de n'utiliser que des filets de poisson avec ce programme)	A4	80% Micro	150 g, 250 g, 350 g, 450 g, 600 g (température initiale 20°C) Assiette et film plastique pour four micro-ondes ou couvercle adéquat	Placez la nourriture en une seule couche dans un plat pour four. Utilisez du film plastique pour four micro-ondes ou un couvercle adapté pour couvrir.
Légumes frais tels que chou-fleur, carottes, brocoli, fenouil, poireau, poivron, courgette, etc...	A5	100% Micro	150 g, 350 g, 500 g (température initiale 20°C) Bol et couvercle	Découpez, hachez ou tranchez les légumes frais en morceaux de taille régulière. Placez les légumes frais dans un récipient adapté. Placez-les sur le plateau tournant. Ajoutez la quantité d'eau requise (une cuillère à soupe pour 100 g). Couvrez avec un couvercle. Mélangez après cuisson et laissez reposer la nourriture pendant environ 2 minutes.
Boisson	a6	100% Micro	1 (tasse) 240 ml 2 (tasses) 480 ml 3 (tasses) 720 ml (température initiale 5°C)	Placez la ou les tasse(s) sur la plateau tournant et remuez après cuisson.
Pâtes (pâtes sèches telles que Fusilli, Farfalle, Rigatoni)	A7	80% Micro	Pâtes Eau 50 g 450 ml 100 g 800 ml 150 g 1200 ml (température initiale de l'eau : 20°C) Grand bol large	Placez les pâtes dans un bol de taille appropriée et ajoutez de l'eau. Ne couvrez pas. Placez le bol au centre du plateau tournant. Après la cuisson, mélangez bien et laissez reposer pendant 2 minutes avant d'égoutter.
Popcorn	A8	100% Micro	0,05 kg, 0,1 kg	Placez le sachet de popcorn directement sur le plateau tournant. (Veillez vous référer à la note ci-dessous : "Informations importantes concernant la Fonction Popcorn au Micro-ondes").



Menu Auto	Affichage	Méthode de cuisson	POIDS / PORTION / USTENSILES	Procédure
Gâteau de Savoie* Ingrédients : 4 œufs 100 g de farine 110 g de sucre 10 g de farine de maïs 60 g de lait 60 g d'huile végétale	A9	Préchauffez à 180°C.	475 g (température initiale 20°C) Plat à gâteau (diamètre environ 26 cm) Grille basse	Le four se préchauffera à 180°C. Lorsque cette température est atteinte, ouvrez la porte et placez le gâteau sur la grille basse à l'intérieur. Pressez la touche <b>DÉMARRAGE/+30sec./ENTRÉE</b> pour démarrer la cuisson.
Poulet rôti	A10	C-4	500 g, 750 g, 1000 g, 1200 g (température initiale 20°C) Grille basse	Saisonnez avec du sel, du poivre et du paprika, si souhaité. Percez la peau du poulet en plusieurs endroits. Placez le poulet, le côté du blanc vers le haut, sur la grille basse.

### \* Préparation du gâteau de Savoie (A9) :

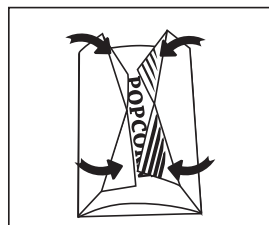
1. Séparez les œufs.
2. Incorporez les jaunes d'œuf, le lait et l'huile végétale avec un batteur à main (vitesse faible) jusqu'à ce que le mélange soit léger et aéré.
3. Ajoutez la farine et mélangez bien.
4. Dans un plat séparé, battez les blancs d'œuf, le sucre et la farine de maïs avec un batteur à main (vitesse élevée) jusqu'à ce que le mélange soit solide. Incorporez soigneusement au mélange à gâteau.
5. Remplissez un moule graissé à la cuillère et lissez la surface.
6. Après le préchauffage, placez le moule sur le plateau.

### REMARQUES :

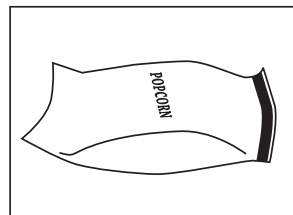
- La température finale varie en fonction de la température d'origine des aliments. Vérifiez que les aliments sont bien chauds après la cuisson. Vous pouvez prolonger la cuisson manuellement si nécessaire.
- Les résultats de la cuisson automatique dépendent de variantes telles que la forme et la taille des aliments ainsi que de vos préférences personnelles en matière de cuisson. Si vous n'êtes pas satisfait(e) du résultat, veuillez ajuster le temps de cuisson à votre convenance.

### Informations importantes concernant la Fonction Popcorn au Micro-ondes :

1. Lorsque vous sélectionnez 0,1 kg de popcorn, il est suggéré de plier un triangle dans chaque coin du sachet avec la cuisson. Référez-vous à l'image de droite.



2. Si/lorsque le sachet de popcorn gonfle et ne peut pas tourner correctement, veuillez presser la touche **ARRÊT/EFFACER** une fois, ouvrir la porte du four et ajuster la position du sachet pour assurer une cuisson homogène.





## BIEN CHOISIR LA VAISSELLE

Pour cuire / décongeler des aliments dans un four à micro-ondes, l'énergie micro-ondes doit pouvoir pénétrer au travers du récipient contenant la nourriture. Il est ainsi important de choisir des ustensiles adaptés. Les plats ronds / ovales sont préférables à ceux carrés / rectangulaires, la nourriture placée dans les coins ayant tendance à trop cuire. Une large gamme d'ustensiles de cuisine peut être utilisée, spécifiée dans la liste ci-dessous.

Ustensiles de cuisine	Compatibles micro-ondes	Gril	Convection	Cuisson Combinée	Commentaires
Papier aluminium Récipients en aluminium	✓ / ✗	✓	✓	✓ / ✗	De petits morceaux d'aluminium peuvent être utilisés pour empêcher les aliments de surchauffer. Gardez le papier aluminium à une distance d'au moins 2 cm des parois du four, des arcs électriques pouvant se former. Les récipients en papier aluminium ne sont pas recommandés, sauf si spécifié par le fabricant, comme par ex. Microfoil®. Suivez dans ce cas les instructions avec attention.
Plats brunisseur	✓	✗	✗	✗	Suivez toujours les instructions des fabricants. Ne dépassez pas les temps de chauffage indiqués. Faites très attention, ces plats pouvant devenir très chauds.
Porcelaine et céramiques	✓ / ✗	✗	✓	✓ Convection combinée uniquement	La porcelaine, la poterie, la faïence émaillée et la porcelaine fine sont habituellement adaptées, à part dans le cas de décorations métalliques.
Plats en verre par ex. Pyrex®	✓	✓	✓	✓	Restez vigilant lors de l'utilisation de verrerie fine, la chaleur brutale pouvant les craqueler ou les casser.
Métal	✗	✓	✓	✗	Il n'est pas recommandé d'utiliser de récipients en métal, ceux-ci pouvant être source d'arcs électriques et causer des incendies.
Plastique/Polystyrène par ex. récipients de restauration rapide	✓	✗	✓	✓ / ✗	Il est important de bien faire attention à la cuisson, certains récipients pouvant se déformer, fondre ou se décoller à haute température.
Film plastique	✓	✗	✗	✗	Ne doit pas toucher la nourriture et doit être percé pour laisser la vapeur s'échapper.
Sachets de congélation / à griller	✓	✗	✓ / ✗	✗	Doit être percé pour laisser la vapeur s'échapper. Assurez-vous que les sachets sont compatibles avec la cuisson micro-ondes. N'utilisez pas d'attaches en plastique ou métal, celles-ci pouvant fondre ou s'enflammer à cause d'arcs électriques.
Assiettes et gobelets en papier et papier essuie-tout	✓	✗	✗	✗	Utilisez uniquement pour réchauffer ou absorber l'humidité. Vérifiez soigneusement la cuisson, une surchauffe peut être source d'incendie.
Paille et récipients en bois	✓	✗	✗	✗	Surveillez toujours le micro-ondes lors de l'utilisation de ces matériaux, leur surchauffe pouvant causer un départ de feu.
Papier recyclé et journaux	✗	✗	✗	✗	Peut contenir des résidus de métaux pouvant causer des arcs électriques et un départ de feu.
Grille	✓	✓	✓	✓	La grille métallique fournie a été spécialement conçue pour tous les modes de cuisson et n'endommagera pas votre four.



**AVERTISSEMENT :**  
Lorsque vous réchauffez un plat dans un récipient en plastique ou en papier, surveillez le four pour prévenir tout risque d'ignition.





**AVERTISSEMENT : N'UTILISEZ PAS DE PRODUITS DÉCAPANTS POUR FOUR VENDUS DANS LE COMMERCE OU DE PRODUITS ABRASIFS OU AGRESSIFS, DE PRODUITS QUI CONTIENNENT DE LA SOUDE CAUSTIQUE, OU DE TAMPONS ABRASIFS SUR UNE PARTIE QUELCONQUE DE VOTRE FOUR À MICRO-ONDES.**

**Avant le nettoyage, assurez-vous que la cavité du four, la porte, le boîtier externe et les accessoires sont complètement froids.**

**NETTOYEZ LE FOUR A INTERVALLES REGULIERS ET RETIREZ TOUT DEPOT DE NOURRITURE - Gardez le four propre, pour empêcher toute détérioration de la surface. Ceci pourrait avoir une influence défavorable sur la durée de vie de l'appareil et entraîner une situation potentiellement dangereuse.**

### Extérieur du four

Nettoyez l'extérieur du four au savon doux et à l'eau. Utilisez une serviette humide pour éliminer l'eau savonneuse et séchez avec un chiffon doux.

### Panneau de commande

Ouvrez la porte avant le nettoyage pour désactiver le panneau de commande. Faites attention en nettoyant le panneau de commande. Utilisez uniquement un chiffon imbibé d'eau, nettoyez doucement le panneau jusqu'à ce qu'il soit propre. Évitez d'utiliser des quantités excessives d'eau. N'utilisez aucun produit chimique ou nettoyeur abrasif.

### Intérieur du four

1. Pour le nettoyage, enlevez les éclaboussures et les débordements avec un chiffon doux humide ou une éponge après chaque utilisation lorsque le four est toujours chaud. Pour les tâches plus importantes, utilisez un savon doux et nettoyez plusieurs fois avec un chiffon humide jusqu'à ce que tous les résidus disparaissent. Une accumulation d'éclaboussures peut surchauffer et commencer à fumer et à s'enflammer, mais aussi causer des arcs électriques. Ne retirez pas le boîtier du guide d'ondes.

2. Assurez-vous que des produits de nettoyage ou de l'eau ne pénètrent pas dans les petites ouvertures des parois. Ceci risque d'endommager le four.

3. N'utilisez pas de vaporisateur pour nettoyer l'intérieur du four.

4. Nettoyez votre four de manière régulière en utilisant le gril et la fonction convection. Les aliments restant ou les éclaboussures grasses peuvent être sources de fumée ou de mauvaises odeurs.

5. La nourriture relâche de la vapeur durant la cuisson et cause de la condensation à l'intérieur du four et de la porte. Il est important de garder le four sec. Une accumulation de condensation peut mener à une rouille de l'intérieur du four.

### NOTE SPECIALE CONCERNANT LE GUIDE D'ONDE :

Gardez le cadre du répartiteur d'ondes toujours propre. Le cadre du répartiteur d'ondes est composé d'un matériau fragile et doit être nettoyé avec précaution (suivez les instructions de nettoyage ci-dessus).

Ne laissez pas tremper le boîtier du guide d'ondes, il pourrait se désagréger. Le cadre du répartiteur d'ondes est un consommable qui, s'il n'est pas nettoyé régulièrement, devra être remplacé.

### Accessoires

Les accessoires tels que le plateau tournant, le support du plateau tournant, la grille et le plat à frites doivent être nettoyés dans une solution de liquide vaisselle doux et séchés. Le nettoyage au lave-vaisselle est possible.

### NOTE SPECIALE POUR LE PLATEAU TOURNANT :

Après la cuisson, nettoyez toujours le plateau tournant, particulièrement autour des guides de rotation. Ceux-ci doivent être exempts d'éclaboussures et de graisse. Une accumulation d'éclaboussures peut surchauffer et commencer à fumer et à s'enflammer, mais aussi causer des arcs électriques

### Porte

Pour éliminer toute trace de salissure, nettoyez les deux côtés de la porte, les joints de la porte et les parties adjacentes avec un chiffon doux et humide. N'utilisez pas de nettoyeurs abrasifs ou de grattoirs métalliques pour nettoyer la porte en verre du four, ceux-ci pouvant rayer les surfaces et provoquer l'éclatement du verre.

**REMARQUE :** Veillez à ne pas utiliser de produits décapants pour four.

### Conseil de nettoyage - Pour un nettoyage facile de votre four :

Placez un demi-citron dans un bol, ajouter 300 ml d'eau et chauffez sur 100% pendant 10 - 12 minutes Nettoyez le four en utilisant un chiffon doux sec.

### IMPORTANT :

- Si vous faites cuire des aliments pendant plus longtemps que la durée normale (voir ci-dessous) en utilisant le même mode de cuisson, le mécanisme de sûreté du four s'active automatiquement. La puissance micro-ondes est alors réduite ou l'élément chauffant du gril reste allumé uniquement de manière intermittente.

Mode de cuisson	Durée standard
Micro-ondes P100	30 minutes
Gril/ Convection/ Cuisson combinée	Fonctionnement intermittent, contrôle du temps et de la température



Attenzione: il vostro prodotto è segnato con questo simbolo.

Significa che prodotti elettrici ed elettronici usati non devono essere messi insieme ai rifiuti normali. C'è un sistema di raccolta separata per questi prodotti.

## A. Informazioni sull'apparecchio per gli utilizzatori (uso privato)

### 1. Nell'Unione Europea

Attenzione: se volete disfarvi di questo apparecchio, non utilizzate la normale raccolta di rifiuti!

Apparecchi elettrici ed elettronici usati devono essere smaltiti separatamente e seconda la regolamentazione che richiede un trattamento specifico, il recupero e il riciclaggio di apparecchiature elettriche ed elettroniche.

Secondo le disposizioni degli stati membri, i privati possono restituire all'interno dell'UE il propri apparecchi elettrici ed elettronici usati per raccolte specifiche e senza costi\*.

In alcuni paesi\* il rivenditore locale può anche ritirare il vostro vecchio prodotto gratuitamente se ne comprate uno simile nuovo.

\*) Contattate le autorità locali per ulteriori dettagli.

Se i vostri apparecchi elettrici o elettronici usati hanno batterie o accumulatori, smaltiteli separatamente secondo la locale regolamentazione.

Smaltendo correttamente questo prodotto, fate in modo che i rifiuti subiscano il trattamento necessario, il recupero e il riciclo; questo previene potenziali effetti negativi sull'ambiente e sulla salute, che potrebbero essere causati da uno smaltimento inappropriato.

### 2. In altri paesi al di fuori dell'UE

Se volete eliminare questo prodotto, contattate le autorità locali e chiedete quali siano le modalità per un corretto smaltimento.

Per la Svizzera: apparecchiature elettriche o elettroniche usate possono essere restituite senza costi al fornitore, anche se non si acquista un nuovo prodotto. Ulteriori agevolazioni per la raccolta sono elencate nella homepage di [www.swico.ch](http://www.swico.ch) o [www.sens.ch](http://www.sens.ch).

## B. Informazioni sul prodotto per utilizzatore business.

### 1. Nell'Unione Europea

Se questo prodotto è utilizzato per scopi professionali e volete eliminarlo:

Contattate il vostro fornitore SHARP, che vi informerà riguardo le modalità di ritiro del prodotto. Potrebbero esservi addebitati dei costi derivati dal ritiro e dallo smaltimento. Piccoli prodotti (e piccole quantità) potrebbero essere ritirati dagli enti locali di raccolta.

Per la Spagna: contattate il sistema di raccolta ufficiale o le autorità locali per il ritiro dei prodotti usati.

### 2. In altri paesi al di fuori dell'UE

Se volete eliminare questo prodotto, contattate le autorità locali e chiedete quali siano le modalità per un corretto smaltimento.



INFORMAZIONI SUL CORRETTO UTILIZZO .....	1
INDICE.....	2
DATI TECNICI .....	2
FORNO E ACCESSORI.....	3
PANNELLO DI CONOTROLLO .....	4
ISTRUZIONI IMPORTANTI SULLA SICUREZZA .....	5-12
INSTALLAZIONE .....	13-14
PRIMA DI USARE IL FORNO .....	15
IMPOSTARE L'OROLOGIO .....	15
FUNZIONE TIMER DA CUCINA.....	15
LIVELLI DI POTENZA DELLE MICROONDE .....	16
OPERAZIONI MANUALI.....	16
COTTURA A MICROONDE.....	17
COTTURA GRILL/COTTURA COMBINATA.....	17-19
COTTURA AD ARIA VENTILATA.....	19-20
ALTRE FUNZIONI UTILI .....	20-21
SCONGELAMENTO A TEMPO E SCONGELAMENTO CON PESO AUTOMATICO .....	21-22
FUNZIONE MENU AUTOMATICI .....	22
TABELLA MENU AUTOMATICI .....	23-24
UTENSILI ADATTI .....	25
MANUTENZIONE E PULIZIA .....	26
CENTRI DI ASSISTENZA.....	1

# DATI TECNICI



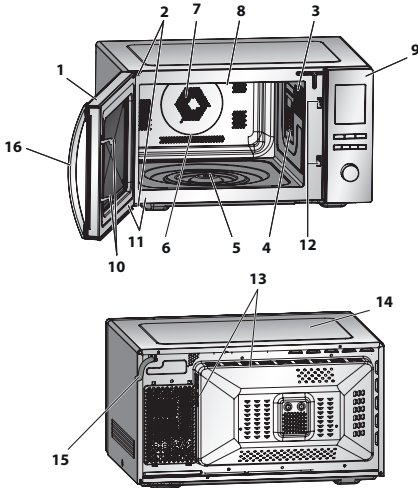
Nome del modello:	R-982STWE
Tensione di linea CA	: 230 V~, 50 Hz monofase
Fusibile linea distribuzione/interruttore automatico	: 20 A
Tensione di alimentazione CA richiesta: Microonde	: 1550 W
Potenza erogata: Microonde	: 1000 W
Grill superiore (infrarossi)	: 1300 W
Convezione	: 2700 W
Modalità Spento (Modalità di risparmio energetico)	: meno di 1,0 W
Frequenza delle microonde	: 2450 MHz*
Dimensioni esterne (L) x (A) x (P)** mm	: 553 x 326 x 550
Dimensioni interne (L) x (A) x (P)*** mm	: 395 x 272 x 394
Capacità del forno	: 42 litri****
Piatto rotante (vetro)	: ø 345 mm
Peso	: circa 20,5 kg
Luce del forno	: 25 W/230 V~

- \* Questo prodotto soddisfa i requisiti della norma europea EN55011. In conformità a tale norma, questo prodotto è classificato come apparecchiatura appartenente al gruppo 2 classe B. Gruppo 2 significa che l'apparecchiatura genera energia in frequenza radio sotto forma di radiazioni elettromagnetiche per il riscaldamento dei cibi. Apparecchiatura di classe B significa che l'apparecchiatura può essere utilizzata in ambienti domestici.
- \*\* La profondità non comprende la maniglia dello sportello.
- \*\*\* La capacità interna è calcolata misurando larghezza, profondità e altezza massime. Lo spazio a disposizione per gli alimenti è inferiore.

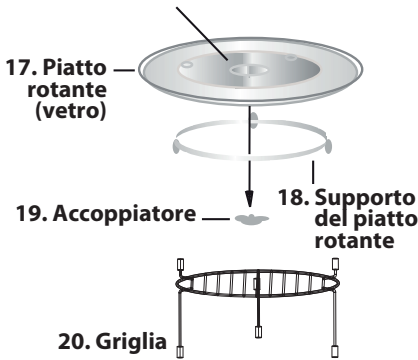
NEL QUADRO DELLA NOSTRA POLITICA DI MIGLIORAMENTO CONTINUO, LE SPECIFICHE TECNICHE POSSONO ESSERE MODIFICATE SENZA COMUNICAZIONE PREVENTIVA.



## FORNO E ACCESSORI



**Perno (dentro)**



### FORNO

1. Sportello
2. Cerniere dello sportello
3. Luce del forno
4. Coperchio guida onde (NON TOGLIERE)
5. Accoppiatore
6. Cavità del forno
7. Ventola dell'aria ventilata (coperta)
8. Elemento di riscaldamento del grill (sul soffitto del forno)
9. Pannello di controllo
10. Chiusura di sicurezza sportello
11. Guarnizioni e superfici di tenuta sportello
12. Ganci di sicurezza dello sportello
13. Aperture di ventilazione
14. Rivestimento esterno
15. Cavo per l'alimentazione
16. Maniglia dello sportello

### ACCESSORI:

Accertatevi che i seguenti accessori siano presenti: (17) Piatto rotante (18) Supporto del piatto rotante (19) Accoppiatore (20) Griglia

- Mettete l'accoppiatore sul perno del motore del piatto rotante e poi posizionate il supporto del piatto rotante nel centro della base del forno in modo che possa ruotare liberamente intorno all'accoppiatore. Posizionate il piatto rotante sul supporto in modo che sia ben saldo sull'accoppiatore.
- Per evitare di danneggiare il piatto rotante, al momento di togliere i piatti o i contenitori dal forno, sollevateli completamente dal piatto facendo attenzione a non urtare il bordo.
- Per l'utilizzo della griglia, fate riferimento alle sezioni sul grill alla pagina I-17-19.

**Non toccate mai il grill quando è caldo.**

**NOTA:** Ordinando gli accessori, dite al rivenditore o ad un tecnico di servizio SHARP autorizzato il nome della parte e il nome del modello.

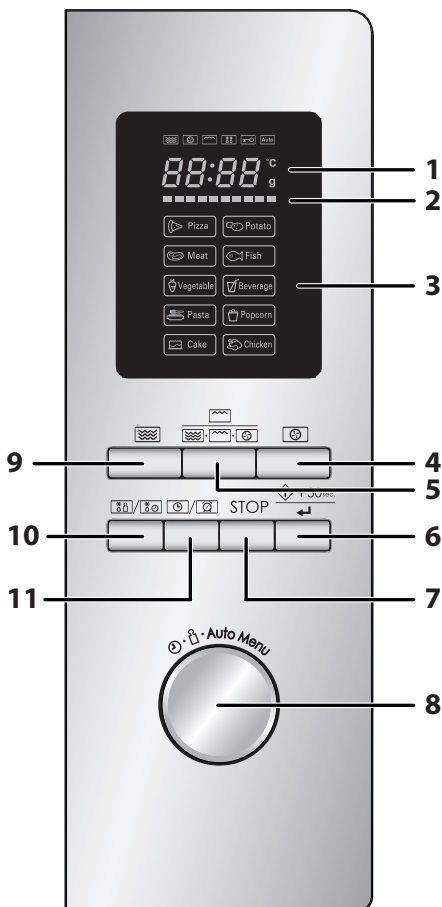
### NOTE:

- Il coperchio guida onde è fragile. Fate attenzione a non danneggiarlo quando si effettua la pulizia dell'interno del forno.
- Dopo aver cucinato cibi grassi senza un coperchio, pulite sempre l'interno e in particolare la resistenza, che deve essere asciutta e senza tracce di grasso. L'accumulo di grasso potrebbe surriscaldarsi, fumare o prendere fuoco.
- Mettete in funzione il forno sempre con il piatto rotante e il sostegno rotante posizionati correttamente. Ciò migliora il funzionamento del forno e di conseguenza anche la cottura. Se il piatto rotante non è posizionato correttamente, esso potrebbe sobbalzare, ruotare in maniera scorretta e causare danni al forno.
- Il cibo e i contenitori di cibo devono sempre essere posizionati sul piatto rotante per la cottura.
- Il piatto rotante ruota sia in senso orario, sia antiorario. La direzione di rotazione può variare ad ogni accensione del forno. Ciò non ha rilevanza sulla qualità della cottura.



### ATTENZIONE:

**Lo sportello, la copertura esterna, l'interno e gli accessori diventano molto caldi durante il funzionamento. Per evitare bruciate, usate sempre guanti da forno.**



## 1. DISPLAY DIGITALE e INDICATORI

- Indicatore **MICROONDE**
- Indicatore dell'**ARIA VENTILATA**
- Indicatore **GRILL**
- Indicatore **SCONGELAMENTO**
- Indicatore **BLOCCO BAMBINO**
- Indicatore **MENU' AUTOMATICI**
- °C** Indicatore **TEMPERATURA**
- g** Indicatore **PESO**

## 2. Indicatore di **AUMENTO TEMPERATURA**

I segmenti si illumineranno per mostrare la temperatura raggiunta in modalità ARIA VENTILATA. Ogni segmento rappresenta 10°C del livello di temperatura (Per esempio, il primo indica 140°C e l'ultimo 230°C). Quando impostate la temperatura il segmento corrispondente si illumina, mentre i rispettivi segmenti alla sua sinistra si illuminano uno ad uno durante il processo di riscaldamento.

## 3. Opzioni Auto Menu:

Pizza  
 Patate  
 Carne  
 Pesce  
 Verdura  
 Bevande  
 Pasta  
 Popcorn  
 Dolci  
 Pollo

## 4. Tasto **ARIA VENTILATA**

## 5. Tasto **GRILL/ COMBI**

## 6. Tasto **START/+30sec./INVIO**

## 7. Tasto **STOP/ANNULLA**

## 8. Manopola **INSERIMENTO**

Ruotate per inserire il tempo di cottura, l'ora, il livello di potenza, la temperatura, il peso e la selezione menu automatici



## 9. Tasto **POTENZA MICROONDE**

Premere per selezionare il livello di potenza delle microonde.

## 10. Tasto **SCONGELAMENTO A PESO/ SCONGELAMENTO A TEMPO**

## 11. Tasto **OROLOGIO/TIMER CUCINA**



## ISTRUZIONI IMPORTANTI SULLA SICUREZZA

### LEGGETE ATTENTAMENTE E CONSERVATELO PER FUTURE CONSULTAZIONI

1. Questo forno è progettato per essere utilizzato solamente su un piano da lavoro. Non è progettato per essere incassato. Non mettete il forno in un armadio.
2. Lo sportello del forno può scaldarsi durante la cottura. Posizionate o montate il forno in modo che il fondo del forno sia ad almeno 85 cm dal pavimento. Tenete i bambini lontano dallo sportello per evitare che si brucino.
3. Assicuratevi che ci siano almeno 30 cm di spazio al di sopra del forno.
4. Questo apparecchio può essere utilizzato da bambini dagli 8 anni in su e da persone con capacità fisiche, sensoriali e mentali ridotte o con mancanza di esperienza e conoscenza se sono supervisionati o se hanno ricevuto istruzioni riguardo l'utilizzo dell'apparecchio in maniera sicura e hanno compreso i potenziali rischi. I bambini non devono giocare con l'apparecchio. La pulizia e la manutenzione non devono essere fatti da bambini, a meno che non abbiano almeno 8 anni e siano supervisionati.
5. Tenete l'elettrodomestico e il suo cavo fuori dalla portata di bambini minore di 8 anni.
6. **ATTENZIONE:** Permettete l'utilizzo del forno ai bambini senza supervisione solamente dopo aver dato le necessarie istruzioni, in modo che il bambino sia in grado di utilizzare il forno in tutta sicurezza e abbia capito i pericoli di un uso improprio.
7. **ATTENZIONE:** Quando l'elettrodomestico è in funzione nelle modalità GRILL/COMBI e ARIA VENTILATA (°C), i bambini dovrebbero utilizzarlo solo con la supervisione di un adulto a causa della temperatura generata.
8. **ATTENZIONE:** Le parti accessibili potrebbero riscaldarsi durante l'utilizzo. I bambini piccoli devono essere tenuti lontani.
9. **ATTENZIONE:** Se lo sportello o le relative guarnizioni si danneggiano, non usate il forno sino all'avvenuta riparazione da parte di personale competente.
10. **ATTENZIONE:** Non cercare mai di adattare, riparare o modifi-



care il forno da soli. Qualsiasi intervento di assistenza o riparazione dell'apparecchio che richieda la rimozione della copertura di protezione dall'esposizione diretta alle microonde deve essere effettuato esclusivamente da personale specializzato.

11. Se il cavo elettrico è rovinato, deve essere sostituito con un cavo speciale. La sostituzione deve essere effettuata da un tecnico specializzato SHARP.
12. **ATTENZIONE:** Per evitare esplosioni o bolliture improvvise, non riscaldare liquidi o altri cibi in contenitori sigillati, perché potrebbero esplodere.
13. Il riscaldamento di bevande mediante microonde può produrre una loro ritardata ed improvvisa ebollizione e pertanto è necessario fare attenzione durante il maneggiamento del contenitore in cui si trovano.
14. Non usare il forno a microonde per cuocere le uova con il guscio né per riscaldare le uova sode intere, perché potrebbero esplodere anche dopo la fase di riscaldamento. Per cucinare o riscaldare le uova che non sono state strapazzate, foratene il tuorlo e l'albume, altrimenti potrebbero esplodere. Sgusciate e affettate le uova assodate prima di riscaldarle nel forno a microonde.
15. Gli utensili devono essere controllati per assicurarsi che siano adatti all'utilizzo per il forno. Vedi pag. I-25. Utilizzate solamente contenitori e utensili adatti per il forno a microonde.
16. Al fine di evitare scottature, prima del consumo si raccomanda di agitare bene il contenuto di biberon o di vasetti per l'alimentazione dei bambini, nonché di controllarne la temperatura.
17. Lo sportello, il rivestimento esterno, l'interno del forno, i piatti, gli accessori e in particolare gli elementi riscaldanti del grill possono riscaldarsi molto durante l'utilizzo.
18. Dovete fare attenzione a non toccare queste zone. Per prevenire bruciature, indossate sempre degli spessi guanti da cucina. Prima di pulire, assicuratevi che non siano caldi. Se scaldate cibo in contenitori di plastica o di carta, tenete sott'occhio il forno: potrebbero andare a fuoco.



## ISTRUZIONI IMPORTANTI SULLA SICUREZZA

19. Qualora il forno dovesse produrre fumo, spegnetelo o scollegate la spina dalla presa di corrente, mantenendo inoltre lo sportello chiuso in modo da soffocare le eventuali fiamme.
20. Pulite regolarmente il forno e togliete i residui di cibo.
21. La mancata pulizia del forno potrebbe danneggiare la superficie e quindi influire sulla durata dell'elettrodomestico e creare situazioni pericolose.
22. Non utilizzare pulitori abrasivi o raschietti appuntiti in metallo per pulire il vetro dello sportello perché potrebbero graffiarne la superficie, producendo schegge di vetro.
23. Non dovete usare un pulitore a vapore.
24. Leggete le istruzioni per pulire le guarnizioni, le cavità e le parti adiacenti a pag. I-26.
25. Questo elettrodomestico è fatto per un utilizzo casalingo e in altri casi come:
  - nelle aree cucina dello staff di negozi, uffici e altri ambienti lavorativi;
  - da clienti negli hotel, motel e altri ambienti residenziali;
  - fattorie;
  - ambienti della tipologia dei bed and breakfast.
26. **ATTENZIONE:** L'apparecchio e le sue parti accessibili diventano calde durante l'uso. Dovete fare attenzione e non toccare gli elementi che si scaldano. I bambini con meno di 8 anni devono restare lontani, a meno che non siano costantemente supervisionati.
27. Durante l'uso l'apparecchio si scalda. Dovete fare attenzione: evitate di toccare gli elementi che si scaldano all'interno del forno.
28. Le parti accessibili potrebbero riscaldarsi durante l'utilizzo. I bambini piccoli devono essere tenuti lontani.

### **Per scongiurare il pericolo d'incendio.**

1. **Il forno a microonde non deve rimanere incostudito durante il funzionamento. Livelli di potenza troppo alti o tempi di cottura troppo lunghi possono surriscaldare il cibo e causare un incendio.**





2. La presa di corrente deve essere facilmente accessibile, in modo da poter staccare facilmente il cavo di alimentazione in caso d'emergenza.
3. La tensione di alimentazione CA del forno deve essere di 230 V~, 50 Hz, con un fusibile del quadro di distribuzione di un minimo di 20A, o un salvavita di un minimo di 20 A.
4. Questo apparecchio deve essere collegato ad un circuito elettrico dedicato.
5. Non mettete il forno in aree in cui viene generato del calore. Per esempio vicino ad un forno tradizionale.
6. Non installate il forno in un posto molto umido o dove si può formare della condensa.
7. Non lasciate o usate il forno all'aperto.
8. Dopo l'uso, pulite sempre il coperchio guida onde, la cavità del forno, il piatto girevole e il sostegno rotante: devono essere asciutti e senza tracce di grasso. Gli accumuli di grasso possono surriscaldarsi, fumare o infiammarsi.
9. Non mettete materiali infiammabili vicino al forno o alle aperture di ventilazione.
10. Non bloccate le aperture di ventilazione.
11. Togliete dal cibo e dal suo involucro i sigilli e fili di chiusura metallici. La formazione di archi elettrici sulle superfici metalliche può causare un incendio.
12. Non usate il forno a microonde per friggere o riscaldare l'olio di frittura. La temperatura in tal caso non può essere controllata e può prendere fuoco.
13. Per fare i pop corn, usate esclusivamente quelli prodotti per i microonde.
14. Non conservate cibo od oggetti all'interno del forno.
15. Controllate le impostazioni dopo aver avviato il forno, per accertarvi che esso funzioni nel modo desiderato.
16. Per evitare surriscaldamento o incendio, prestare molta attenzione alla cottura o al riscaldamento di cibi che contengono molto zucchero o sostanze grasse, quali ad esempio salsicce, pasticcini di carne o dolci.
17. Vedere i riferimenti corrispondenti in questo manuale di istruzioni.



## ISTRUZIONI IMPORTANTI SULLA SICUREZZA

### Per evitare potenziali danni

#### 1. ATTENZIONE:

Non usate il forno se è danneggiato o non funziona normalmente. Controllate quanto segue prima di continuare ad usarlo.

- a) Che lo sportello si chiuda correttamente e che non sia fuori sesto o deformato.
  - b) Che le cerniere e i ganci di sicurezza dello sportello non siano rotti o allentati.
  - c) Che la guarnizioni e le superfici di tenuta dello sportello non siano danneggiate.
  - d) Che l'interno del forno o lo sportello non siano ammaccati.
  - e) Che il cavo di alimentazione e la sua spina non siano danneggiati.
2. Non fate funzionare il forno con lo sportello aperto, e non modificate in alcun modo i ganci di sicurezza del forno.
  3. Non fate funzionare il forno se c'è un oggetto tra le guarnizioni e le superfici di tenuta dello sportello.
  4. Non fate in modo che grasso o sporco si formino sulle guarnizioni e le parti adiacenti. Pulite regolarmente il forno e togliete i residui di cibo. Seguite le istruzioni "Cura e pulizia" a pag. I-26.
  5. Chi porta uno PACEMAKER deve rivolgersi al medico o al fabbricante del pacemaker riguardo alle precauzioni da prendere per l'uso del forno a microonde.

### Per evitare le scosse elettriche

1. La copertura esterna del forno non deve assolutamente essere smontata.
2. Non inserite alcun oggetto nelle aperture di ventilazione del forno. In caso di ingresso di liquidi, spegnete immediatamente il forno, staccate il cavo di alimentazione e chiamate un tecnico di servizio SHARP autorizzato.
3. Non immergete il cavo di alimentazione o la sua spina nell'acqua od altro liquido.
4. Non lasciate pendere il cavo di alimentazione dal bordo di un tavolo o piano di lavoro.



5. Tenete il cavo di alimentazione lontano da superfici riscaldate, compresa la parte posteriore del forno.
6. Non cercate di sostituire da soli la lampadina del forno, e non fatela sostituire da chi non sia un tecnico SHARP autorizzato. Se la lampadina si fulmina, rivolgetevi al rivenditore o ad un concessionario SHARP autorizzato.

**Per evitare esplosioni ed ebollizioni improvvise:**

1. Non usate mai recipienti sigillati. Togliete i sigilli e coperchi prima dell'uso. I recipienti sigillati possono esplodere a causa dell'aumento della pressione, anche dopo lo spegnimento del forno.
2. Fate attenzione a usare il forno a microonde con i liquidi. Usate recipienti con grandi aperture che permettano la fuoriuscita delle bolle d'aria.

**Non riscaldate mai liquidi in recipienti con collo stretto, come i biberon, perché potrebbe verificarsi un'eruzione del contenuto dal contenitore quando vengono riscaldati, con pericolo di bruciature.**

Per evitare improvvise eruzioni di liquido bollente con possibili bruciature:

1. Predisporre un periodo di tempo non eccessivamente lungo.
  2. Mescolare bene il liquido prima di cuocere o riscaldare.
  3. Durante il riscaldamento si consiglia di porre nel liquido un'asticciola di vetro, o qualcosa di simile (purché non di metallo).
  4. Lasciar riposare il liquido nel forno per almeno 20 secondi al termine del tempo di cottura per evitare l'eruzione ritardata della bollitura.
3. Sgusciate e affettate le uova sode prima di riscaldarle nel forno a microonde. Forate la buccia delle patate, salicce e frutta prima di cucinarle, perché altrimenti possono esplodere.



## ISTRUZIONI IMPORTANTI SULLA SICUREZZA

### Per evitare scottature

1. Usare presine o guanti da cucina per togliere il cibo dal forno per evitare bruciate.
2. Per evitare ustioni causate dal vapore o da improvvise eruzioni di bollitura, aprire sempre contenitori, recipienti per pop-corn, sacchetti da forno, ecc., tenendoli lontani dal viso e dalle mani.
3. **Per evitare bruciate, controllate sempre la temperatura del cibo e mescolate prima di servire. State particolarmente attenti alla temperatura del cibo e delle bevande che date a bebè, bambini e agli anziani. La temperatura del contenitore non corrisponde necessariamente a quella del contenuto; controllare sempre la temperatura del cibo.**
4. Per evitare le scottature causate dalla fuoriuscita del vapore e del calore, allontanarsi dallo sportello del forno durante l'apertura.
5. Per far uscire il vapore ed evitare ustioni, praticare alcune incisioni sui cibi ripieni riscaldati.

### Per evitare che i bambini usino il forno in modo sbagliato

1. Non appoggiatevi o fate oscillare lo sportello
2. Illustrate ai bambini le norme di sicurezza: insegnate loro ad usare le presine per togliere i piatti dal forno, a rimuovere con precauzione i coperchi e, in particolare, gli involucri (ad esempio i materiali autoriscaldanti) usati per rendere il cibo croccante, in quanto possono diventare estremamente caldi.

### Altri avvertimenti

1. Non modificate in alcun modo il forno.
2. Non spostate il forno mentre sta funzionando.
3. Questo forno serve alla preparazione dei cibi in casa e deve essere usato esclusivamente per la loro cottura. Esso non è adatto per l'uso commerciale o in laboratorio.

### Per evitare problemi di funzionamento o danni al forno

1. Non fate funzionare il forno quando è vuoto, a meno che non sia indicato nel manuale di istruzioni. Nel caso potreste danneggiare il forno.
2. Non fate mai funzionare il forno se è vuoto. Usando un piat-



to per rosolare i cibi, o del materiale autoriscaldante, mettete sempre sotto di esso del materiale isolante resistente al calore, come un piatto di porcellana, per evitare danni al piatto girevole e al sostegno rotante a causa del calore. Non dovete inoltre superare il tempo di preriscaldamento specificato nelle istruzioni del piatto.

3. Non usate utensili di metallo: riflettono le microonde e possono causare archi elettrici. Non inserite lattine nel forno. Usate solamente il piatto rotante e il sostegno del piatto rotante realizzato per questo forno. Non utilizzate il forno senza il piatto rotante.
4. Non mettete alcun oggetto sul mobile esterno durante il funzionamento del forno.

### **NOTA:**

Se non siete sicuri di come collegare il forno, chiedete ad un elettricista autorizzato e qualificato. Né il produttore né il rivenditore si faranno carico di alcuna responsabilità per danni al forno o per infortuni a persone risultanti da una scorretta procedura di collegamento elettrico. Si possono occasionalmente formare vapore acqueo o gocce sulle pareti del forno o attorno alle guarnizioni e sulle superfici di giuntura. E' del tutto normale e non è indice di malfunzionamento o di perdite del forno.

### **KIT INCASSO**

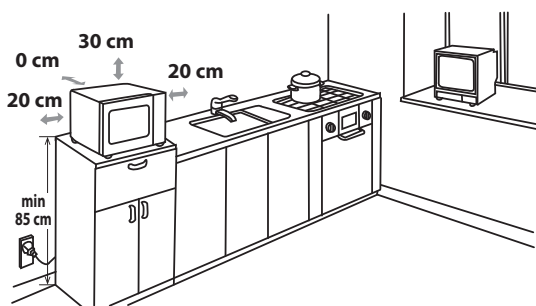
Non è disponibile un kit da incasso per questo forno.

Questo forno è disegnato per essere utilizzato solo su un piano di lavoro.



## INSTALLAZIONE

1. Togliete tutti gli involucri dall'interno del forno e togliete le pellicole protettive sulle pareti esterne del forno. Controllate che il forno non sia in alcun punto danneggiato.
2. Posizionate il forno su di una superficie sicura e piana, resistente a sufficienza per sostenere il peso del forno e il più pesante elemento possibile che possa esservi cucinato. Non mettete il forno in un armadio.
3. Scegliete una superficie che dia sufficiente spazio alle ventole di ingresso e uscita. La parte posteriore dell'elettrodomestico deve essere posizionata contro il muro.
  - E' richiesto uno spazio minimo di 20 cm tra il forno e qualunque parete adiacente.
  - Lasciate almeno 30 cm di spazio sopra il forno.
  - Non togliete i piedini da sotto il forno.
  - Bloccare la presa e/o i bocchettoni di sfiato potrebbe danneggiare il forno.
  - Posizionate il forno il più lontano possibile da radio e televisori. Il funzionamento del microonde potrebbe causare interferenze con la radio o il televisore.



4. Lo sportello del forno può scaldarsi durante la cottura. Posizionate o montate il forno in modo che il fondo del forno sia ad almeno 85 cm dal pavimento. Tenete i bambini lontano dallo sportello per evitare che si brucino.
5. Inserite la spina del cavo di alimentazione del forno in una presa a muro standard a massa.



**ATTENZIONE:** Non posizionate il forno in un posto in cui si producono calore, condensa o grande umidità (per esempio vicino o sopra un normale forno) o vicino a materiali combustibili (per esempio tende).

Non bloccate od ostruite i bocchettoni di aereazione.

Non mettete oggetti sopra il forno.

## COLLEGAMENTO ELETTRICO

- Evitate di far entrare in contatto dell'acqua al cavo di alimentazione o alla spina.
- Inserite la spina nella presa correttamente.
- Non collegate altri apparecchi alla stessa presa usando un adattatore.
- Se il cavo di alimentazione è danneggiato, deve essere sostituito da un centro servizi autorizzato Sharp o da una persona ugualmente qualificata per evitare rischi.
- Quando togliete la spina dalla presa, afferrate sempre la spina e mai il cavo, poiché questo potrebbe danneggiare il cavo e i collegamenti all'interno della spina.
- Se la spina a muro del vostro forno è di tipo ricablabile e nel caso la presa in casa vostra non sia compatibile con la spina fornita, toglietla correttamente, senza tagliarla.
- Se la spina a muro del vostro forno è di tipo non ricablabile e la presa in casa vostra non è compatibile con la spina fornita, isolate le condutture della presa.



## PRIMA DI USARE IL FORNO

Inserite il cavo di alimentazione del forno. Sul display apparirà: "0:00", si sentirà un segnale acustico una volta. Questo modello ha la funzione orologio e il forno utilizza meno di 1.0 W in modalità stand by. Per impostare l'orologio, vedi sotto.



## IMPOSTARE L'OROLOGIO

Il vostro forno ha anche una modalità di orologio a 24 ore.

1. Premete una volta il tasto **OROLOGIO/TIMER DA CUCINA**. L'ora lampeggerà e l'orologio si illuminerà.
2. Ruotate la manopola **INSERIMENTO** finché non appaia l'ora corretta; l'ora inserita dovrebbe essere tra 0 e 23.
3. Premete il tasto **OROLOGIO/TIMER DA CUCINA**, i minuti lampeggeranno.
4. Impostate i minuti. Girate la manopola **INSERIMENTO** finché i minuti desiderati appariranno sul display, la cifra inserita deve essere tra 0 e 59.
5. Premete una volta il tasto **OROLOGIO/TIMER DA CUCINA** per far partire l'orologio. L'icona ":" dell'ora digitale lampeggerà sul display e l'indicatore dell'ora scomparirà

### NOTE:

- Se l'orologio è impostato, quando la cottura è ultimata, il display mostrerà l'ora corretta. Se l'orologio non è stato impostato, il display mostrerà "0:00".
- Per controllare l'ora durante la cottura, premete il tasto **OROLOGIO/TIMER DA CUCINA** e il LED mostrerà l'ora per 2-3 secondi. Questo non altera in alcun modo il processo di cottura.
- Se durante l'impostazione dell'orologio viene schiacciato il tasto **STOP/ANNULLA**, il forno tornerà all'impostazione precedente.
- Se l'alimentazione elettrica del vostro microonde viene interrotta, il display mostrerà ad intermittenza "0:00" dopo che la corrente è stata ristabilita. Se ciò succede durante la cottura, il programma verrà cancellato. Anche l'ora verrà cancellata.



## FUNZIONE TIMER DA CUCINA

Potete usare la funzione timer da cucina nei casi in cui la cottura a microonde non sia coinvolta, come per esempio nella preparazione di uova sode fatte su fornello tradizionale o per monitorare il tempo in caso di cottura o scongelamento del cibo.

### Esempio:

Per impostare il timer per 5 minuti.

1. Premete due volte **OROLOGIO/TIMER DA CUCINA**.
2. Ruotate la manopola **INSERIMENTO** per selezionare l'ora.
3. Premete il tasto **START/+30sec./INVIO** per far partire il timer.
4. Controllate il display.  
(Il display farà il conto alla rovescia dal tempo di cottura impostato.)

Quando il timer arriva a 0:00, si sentirà un segnale acustico 5 volte e il LED mostrerà l'ora.

Potete inserire qualunque tempo fino a 95 minuti. Per cancellare il **TIMER DA CUCINA** durante il conto all'rovesci, premete il tasto **STOP/ANNULLA**.

**NOTA:** la funzione **TIMER DA CUCINA** non può essere utilizzata durante la cottura.



## LIVELLI DI POTENZA DELLE MICROONDE



Livello di potenza	Premete il tasto <b>POTENZA MICROONDE</b>	Display (percentuale)
ALTO	x1	P100 (100%)
MEDIO ALTO	x2	P80 (80%)
MEDIO	x3	P50 (50%)
MEDIO BASSO (SCONGELAMENTO)	x4	P30 (30%)
BASSO	x5	P10 (10%)

- Il forno ha 5 livelli di potenza, come illustrato.
- Per cambiare il livello di potenza per la cottura, premete il tasto **POTENZA MICROONDE** o ruotate la manopola **INSERIMENTO** finché il display indica il livello desiderato. Premete il tasto **START/+30sec./INVIO** per confermare, inserite il tempo di cottura e poi premete **START/+30sec./INVIO** per far partire il forno.
- Per controllare il livello di potenza durante la cottura, premete il tasto **POTENZA DELLE MICROONDE**, il livello di potenza attuale verrà mostrato sul display per 2-3 secondi. Il forno continua il conto alla rovescia anche se viene mostrato il livello di potenza.

Di solito le seguenti raccomandazioni riguardano quanto segue:

**P100** - (ALTO = 1000 W) Utilizzato per cucinare velocemente o per riscaldare, per esempio pasticcini, bevande calde, verdura ecc.

**P80** - (MEDIO ALTO = 800 W) Utilizzato per la cottura più prolungata di alimenti densi, quali arrostiti, polpettoni di carne, pasti preconfezionati e per pietanze delicate quali dolci tipo pan di Spagna. Con questa impostazione ridotta, il cibo si cuocerà in modo uniforme senza scuocere ai lati.

**P50** - (MEDIO = 500 W) Per cibi densi che richiedono una cottura prolungata quando cucinati in modo convenzionale (ad esempio la carne di manzo). Si raccomanda di utilizzare questa impostazione per ottenere una carne tenera.

**P30** - (MEDIO BASSO = 300 W) Impostazione scongelamento per scongelare: selezionate questa potenza per assicurarvi che il cibo si scongeli uniformemente. Questa impostazione è ideale anche per far cuocere a fuoco lento riso, pasta, tortellini e per creme all'uovo.

**P10** - (BASSO = 100 W) Per scongelamento delicato, per esempio per dolci al cucchiaino o pasticcini.

## OPERAZIONI MANUALI



### Aprire lo sportello:

Per aprire lo sportello del forno, tirate la maniglia.

### Avviare il forno:

A seconda del tipo di cibo e dei risultati richiesti, mettete il cibo o in un contenitore adatto, e poi mettetelo sul piatto rotante, oppure mettete il cibo direttamente sul piatto rotante. Chiudete lo sportello e premete il tasto **START/+30sec./INVIO** dopo aver selezionato la modalità di cottura desiderata.

Una volta che il programma di cottura è stato impostato e il tasto **START/+30sec./INVIO** non viene premuto entro 5 minuti, l'impostazione verrà cancellata.

Il tasto **START/+30sec./INVIO** deve essere premuto per continuare la cottura se lo sportello è stato aperto durante la cottura. Si udirà un segnale acustico una volta quando viene premuto il tasto; se non viene premuto a sufficienza, non si sentirà alcun suono.

Usate il tasto **STOP/ANNULLA** per:

1. Annullare un'azione errata durante la programmazione.
2. Fermare temporaneamente il forno durante la cottura.
3. Cancellare un programma durante la cottura, premete il tasto **STOP/ANNULLA** due volte.
4. Per impostare e per annullare il blocco bambini (vedere pagina I-21).



## COTTURA A MICROONDE

Il vostro forno può essere programmato per una cottura fino a 95 minuti (95.00).

L'unità di tempo di inserimento per la cottura (scongelamento) varia da 5 secondi a 95 minuti. Dipende dalla lunghezza totale della cottura (scongelamento) mostrato nella tabella.

Tempo di cottura	Unità di aumento
0-1 minuto	5 secondi
1-5 minuti	10 secondi
5-10 minuti	30 secondi
10-30 minuti	1 minuto
30-95 minuti	5 minuti

### COTTURA MANUALE/SCONGELAMENTO MANUALE

- Inserite il tempo di cottura utilizzando livelli di potenza delle microonde da P100 a P10 per cucinare o scongelare (vedi l'esempio qui sotto).
- Quando possibile, mescolate o girate il cibo 2 - 3 volte durante la cottura.
- Dopo la cottura, coprite il cibo e lasciatelo riposare, se consigliato.
- Dopo lo scongelamento, coprite il cibo con carta stagnola e lasciatelo riposare fino a scongelamento completo.

#### Esempio:

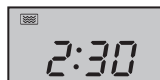
Per cuocere per 2 minuti e 30 secondi con potenza delle microonde all'80%.

1. Inserite il livello di potenza premendo due volte il tasto **POTENZA DEL MICROONDE** per P80 o girate la manopola **INSERIMENTO** per selezionare la potenza P80.
2. Premete il tasto **START/+30sec./INVIO** per confermare il livello di potenza selezionato.
3. Inserite il tempo di cottura desiderato girando la manopola **INSERIMENTO**.
4. Premete il tasto **START/+30sec./INVIO** per far partire il timer. (Il display inizierà il conto alla rovescia a partire dal tempo di cottura inserito.)

#### POTENZA MICROONDE



Contemporaneamente l'indicatore microonde si illuminerà sul display.



#### NOTA:

- Quando il forno inizia a funzionare, la luce del forno si accende e il piatto rotante inizia a ruotare in senso orario o antiorario. Se lo sportello viene aperto durante la cottura o lo scongelamento per mescolare o per girare il cibo, il tempo di cottura sul display si ferma automaticamente. Il tempo di cottura/scongelamento riprende a scalare quando lo sportello viene richiuso e viene premuto il tasto **START/+30sec./INVIO**.
- Quando la cottura o lo scongelamento è completato, l'ora riapparirà sul display, se l'orologio è stato impostato.
- Se volete conoscere il livello di potenza durante la cottura, premete il tasto **POTENZA DEL MICROONDE**. Il livello di potenza attuale verrà mostrato per 2-3 secondi.

#### IMPORTANTE:

- Chiudete lo sportello dopo aver cucinato/scongelato. Fate attenzione: la luce resta accesa per 10 minuti quando lo sportello è aperto: è un dispositivo di sicurezza per ricordarvi di chiudere lo sportello.



## COTTURA GRILL/COTTURA COMBINATA

### 1. COTTURA SOLO GRILL

Il grill nella parte superiore dell'interno del forno ha solamente un'impostazione di potenza. Il grill è aiutato dal piatto rotante che ruota contemporaneamente per assicurare una doratura uniforme. Utilizzate la griglia per piccoli pezzi di cibo come il bacon, il prosciutto e i dolci da tè. Il cibo può essere messo sia direttamente sulla griglia o in un piatto resistente al calore sulla griglia.

# COTTURA GRILL/COTTURA COMBINATA



## Esempio:

Per usare il grill per 20 minuti, utilizzando il tasto **GRILL/COMBI**.

1. Premete un volta il tasto **GRILL/COMBI**. G-1 e l'indicatore del grill si illumineranno sul display.
2. Premete il tasto **START/+30sec./INVIO** per confermare la modalità di cottura.
3. Utilizzate la manopola **INSERIMENTO** per inserire il tempo di cottura grill (20 minuti).
4. Premete il tasto **START/+30sec./INVIO** per far partire il grill. (Il display inizierà il conto alla rovescia a partire dal tempo inserito.)

**GRILL/COMBI x1**



## NOTA:

A metà del tempo di cottura grill si sentirà due volte un suono: questo vi ricorda di girare il cibo per assicurarvi una doratura uniforme. Il forno non smetterà automaticamente di funzionare durante la cottura grill. Girate il cibo a metà cottura, chiudete lo sportello e premete il tasto **START/+30sec./INVIO** per continuare la cottura grill.

## 2. COTTURA COMBINATA (GRILL/COMBI)

La **COTTURA COMBINATA (GRILL/COMBI)** permette una combinazione di cottura a microonde con grill o/ e a aria ventilata e anche la combinazione grill e aria ventilata. **GRILL/COMBI** significa cucinare a microonde, grill e/o a aria ventilata alternativamente. La combinazione di cottura riduce il tempo di cottura e dà un risultato croccante e dorato, garantendo la comodità della cottura veloce con un tradizionale aspetto gustoso.

Ci sono 4 possibilità di combinazione, come mostrato nella tabella qui sotto:

Premete il tasto <b>GRILL/ COMBI</b>	Display	Microonde	Grill	Convezione
due volte	C-1	•		•
3 volte	C-2	•	•	
4 volte	C-3		•	•
5 volte	C-4	•	•	•

• = possibile

## Esempio per microonde e aria ventilata:

Per cuocere per 30 minuti utilizzando la combinazione microonde e aria ventilata (C-1).

1. Premete una volta il tasto **GRILL/COMBI**. G-1 si illuminerà sul display.
2. Selezionate C-1 premendo una volta il tasto **GRILL/COMBI** o ruotate la manopola **INSERIMENTO** finché sul display appaia C-1. Si illumineranno contemporaneamente gli indicatori microonde e aria ventilata.
3. Premete il tasto **START/+30sec./INVIO** per confermare la modalità di cottura.
4. Utilizzate la manopola **INSERIMENTO** per inserire il tempo di cottura (30 minuti).
5. Premete il tasto **START/+30sec./INVIO** per far partire la cottura. (Il display inizierà il conto alla rovescia a partire dal tempo di cottura inserito.)

**GRILL/COMBI x1**



## NOTE per GRILL e COTTURA COMBI:

- Non è necessario preriscaldare il grill.
- Per rendere la superficie croccante, mettete il cibo sulla griglia bassa o alta, oppure in un contenitore profondo sul piatto rotante.
- Potreste vedere fumo o sentire odore di bruciato quando usate il grill per la prima volta. E' normale e non significa che il forno funzioni male. Per evitare questo problema, quando utilizzate per la prima volta il forno, scaldate il forno senza cibo per 20 minuti in modalità grill e poi ad aria ventilata a 230°C.



## COTTURA GRILL/COTTURA COMBINATA

**IMPORTANTE:** Durante il funzionamento, per permettere a fumo e odori di disperdersi, aprite una finestra.



### ATTENZIONE:

**Lo sportello, la copertura esterna, l'interno e gli accessori diventano molto caldi durante il funzionamento. Per evitare bruciature, usate sempre guanti da forno.**



## COTTURA AD ARIA VENTILATA

Il vostro forno può essere utilizzato come forno convenzionale utilizzando l'aria ventilata e 10 temperature preimpostate del forno. Il preriscaldamento è consigliato per ottenere risultati migliori. La temperatura può essere scelta tra 140°C e 230°C con incrementi di 10°C a volta.

Premete il tasto ARIA VENTILATA	1	2	3	4	5	6	7	8	9	10
Temperatura del forno (°C)	140	150	160	170	180	190	200	210	220	230

### Esempio 1: Cucinare con preriscaldamento

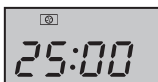
Supponiamo vogliate preriscaldare a 200°C e cuocere per 25 minuti a 200°C.

1. Premete una volta il tasto **ARIA VENTILATA** e l'indicatore della temperatura lampeggeranno sul display e l'indicatore dell'aria ventilata si accenderà.
2. Inserite la temperatura di preriscaldamento desiderata premendo il tasto **ARIA VENTILATA** (6 volte) o girate la manopola **INSERIMENTO** finché sul display non apparirà 200.
3. Premete il tasto **START/+30sec./INVIO** per confermare la temperatura.

#### ARIA VENTILATA x1



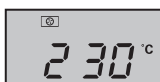
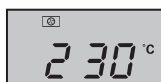
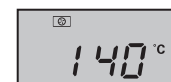
4. Premete ancora una volta il tasto **START/+30sec./INVIO** per far partire il preriscaldamento. Quando la temperatura del preriscaldamento viene raggiunta, si sentirà un segnale acustico due volte per ricordare di mettere il cibo nel forno. La temperatura verrà mostrata nel display.
5. Aprite lo sportello, inserite il cibo nel forno e chiudete lo sportello. Usate la manopola **INSERIMENTO** per inserire il tempo di cottura (25 minuti).
6. Premete il tasto **START/+30sec./INVIO** per iniziare la cottura. Il display inizierà il conto alla rovescia rispetto al tempo di cottura inserito. L'indicatore dell'aria ventilata lampeggerà.



### Esempio 2: Cucinare senza preriscaldamento

Per cucinare a 230°C per 20 minuti.

1. Aprite lo sportello, mettete il cibo nel forno e chiudete lo sportello. Premete una volta il tasto **ARIA VENTILATA**. 150 e l'indicatore di temperatura lampeggeranno sul display e l'indicatore dell'aria ventilata si illuminerà.
2. Inserite la temperatura di preriscaldamento desiderata premendo il tasto **ARIA VENTILATA** (9 volte) o girate la manopola **INSERIMENTO** finché sul display non apparirà 230.
3. Premete il tasto **START/+30sec./INVIO** per confermare la temperatura.
4. Utilizzate la manopola **INSERIMENTO** per inserire il tempo di cottura (20 minuti).
5. Premete il tasto **START/+30sec./INVIO** per iniziare la cottura.



## COTTURA AD ARIA VENTILATA



### NOTA:

1. Il tempo di cottura non può essere inserito finché non viene raggiunta la temperatura di pre-riscaldamento. Quando il forno arriva in temperatura, lo sportello deve essere aperto per inserire il tempo di cottura.
2. Il corpo scaldante per la convezione si fermerà automaticamente se non viene inserito un tempo di cottura entro 5 minuti. Si sentirà un segnale acustico 5 volte per ricordarvelo e il LED mostrerà l'ora, se l'orologio è stato impostato. Se l'orologio non è stato impostato, sul display apparirà solamente "0:00".
3. Quando il forno si sta preriscaldando, il piatto rotante dovrebbe essere lasciato nel forno. Durante il preriscaldamento e la cottura a convezione, sentirete la ventola di raffreddamento azionarsi e spegnersi. E' del tutto normale e non influirà sulla cottura.
4. Le istruzioni dei produttori di cibo sono solamente una linea guida, i tempi di cottura potrebbero non essere del tutto corretti.
5. A cottura terminata la ventola di raffreddamento continuerà a funzionare per breve tempo per abbassare la temperatura delle parti meccaniche ed elettroniche.
6. Potreste vedere fumo o sentire odore di bruciato quando usate il grill per la prima volta. E' normale e non significa che il forno funzioni male. Per evitare questo problema, quando utilizzate per la prima volta il forno, scaldate il forno senza cibo per 20 minuti in modalità grill e poi a convezione a 230°C.

**IMPORTANTE:** Durante il funzionamento, per permettere a fumo e odori di disperdersi, aprite una finestra.



### ATTENZIONE:

**Lo sportello, la copertura esterna, l'interno e gli accessori diventano molto caldi durante il funzionamento. Per evitare bruciature, usate sempre guanti da forno.**

ITALIANO

## ALTRE FUNZIONI UTILI



### 1. COTTURA IN SEQUENZA

Questa funzione scongela velocemente il cibo mentre scegliete il tempo di scongelamento adatto, a seconda del cibo. Seguite l'esempio qui sotto per i dettagli su come utilizzare questa funzione. Il range di tempo è 0:05-95:00. Questa funzione vi permette di cucinare usando due diverse modalità, che possono includere il tempo di cottura manuale o il tempo di scongelamento, così come la funzione di scongelamento a peso. Una volta programmato, non c'è bisogno di intervenire durante la cottura, perché il forno passerà automaticamente da una modalità alla successiva. Si sentirà un suono dopo ogni singolo passaggio. Se una delle modalità scelte è lo scongelamento, questo dovrebbe essere il primo nella sequenza di cottura.

**Nota: MENU AUTOMATICI** non possono essere impostati come una delle sequenze multiple.

**Esempio: se vuoi scongelare cibo per 5 minuti e poi cucinare con P80 di potenza microonde per 7 minuti, ecco cosa fare:**

- 1. Premete due volte il tasto **SCONGELAMENTO A PESO/SCONGELAMENTO A TEMPO**, nel display LED apparirà d-2.
- 2. Inserite il tempo di cottura girando la manopola **INSERIMENTO** finché non appaia "5:00" minuti sul display.
- 3. Premete una volta il tasto **POTENZA MICROONDE**
- 4. Inserite il livello di potenza premendo ancora una volta il tasto **LIVELLO DI POTENZA DELLE MICROONDE** per P80 o girate la manopola **INSERIMENTO** per selezionare la potenza P80.
- 5. Premete il tasto **START/+30sec./INVIO** per confermare l'impostazione.
- 6. Inserite il tempo di cottura girando la manopola **INSERIMENTO** finché non appaia "7:00" minuti sul display.
- 7. Premete il tasto **START/+30sec./INVIO** per iniziare la cottura.



## ALTRE FUNZIONI UTILI

### 2. FUNZIONE +30sec (Avvio diretto)

Il tasto **START/+30sec./INVIO** vi permette di far andare il forno nelle seguenti funzioni:

#### a. Avvio diretto

Potete iniziare a cucinare direttamente al livello di potenza P100 per un minuto premendo il tasto **START/+30sec./INVIO**. La cottura inizierà immediatamente e ogni volta che verrà premuto il tasto, il tempo di cottura aumenterà di 30 secondi.

#### b. Prolungare il tempo di cottura


Potete prolungare il tempo di cottura durante la cottura manuale, grill, ad aria ventilata, combi e scongelamento a multipli di 30 secondi se il tasto **START/+30sec./INVIO** viene premuto mentre il forno è in funzione. Durante lo scongelamento a peso, la funzione cottura automatica e la cottura a sequenza, il tempo di cottura non può essere aumentato col tasto **START/+30sec./INVIO**.

**NOTA:** Il tempo di cottura può essere esteso ad un massimo di 95 minuti.

### 3. BLOCCO BAMBINI:

Utilizzatelo per evitare che bambini utilizzino il forno senza supervisione di un adulto.

#### a. Per impostare il BLOCCO BAMBINI:

In modalità stand-by, premete il tasto **STOP/ANNULLA** per 3 secondi. Si sentirà un lungo suono, che indica l'inserimento del blocco bambini e l'indicatore  si illuminerà insieme all'ora. Se l'orologio non è stato impostato, il display mostrerà "0:00".

#### b. Per disattivare il BLOCCO BAMBINI:

In modalità stand-by, premete il tasto **STOP/ANNULLA** per 3 secondi. Si udirà un lungo "bip", che indica che il blocco è stato disinserito.



## SCONGELAMENTO A TEMPO E SCONGELAMENTO CON PESO AUTOMATICO

### 1. SCONGELAMENTO A PESO

Il forno a microonde è pre-programmato con un timer e con livelli di potenza in modo che cibo come maiale, manzo e pollo possano essere facilmente scongelati. Il range di peso è di 100 g – 2000 g (ci sono 13 gradi in totale: 100 g, 200 g, 300 g, 400 g, 500 g, 600 g, 800 g, 1000 g, 1200 g, 1400 g, 1600 g, 1800 g, 2000 g).

Seguite l'esempio in basso per dettagli su come utilizzare queste funzioni.

**Esempio:** Per scongelare 1,2 kg di carne usando **SCONGELAMENTO A PESO**.

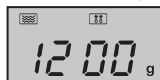
Mettete la carne su un piatto o sulla griglia per lo scongelamento sul piatto rotante.

1. Selezionate il menu richiesto premendo il tasto **SCONGELAMENTO A PESO/SCONGELAMENTO A TEMPO** una volta.

Il display mostra:



2. Inserite il peso desiderato girando la manopola **INSERIMENTO** finché non apparirà sul display:



3. Premete il tasto **START/+30sec./INVIO** per iniziare lo scongelamento. Gli indicatori microonde e scongelamento si illumineranno e l'indicatore "g" scomparirà. (Il display farà il conto alla rovescia a partire dal tempo di scongelamento).

Il cibo congelato viene scongelato da -18°C.

### NOTE PER LO SCONGELAMENTO A PESO:

- Prima di congelare il cibo, assicuratevi che sia fresco e di buona qualità.
- Posizionate il cibo che pesa meno di 200 g sul bordo del piatto rotante e non mettetelo nel centro del piatto.

## SCONGELAMENTO A TEMPO E SCONGELAMENTO CON PESO AUTOMATICO



- Il peso del cibo dovrebbe avvicinarsi ai 100 g più vicini, per esempio, 650 g a 700 g.
- Se necessario, proteggete piccole parti di carne o pollame con del foglio di alluminio. Questo impedirà alle parti di scaldarsi durante lo scongelamento. Assicuratevi che il foglio di alluminio non tocchi le pareti del forno.

### 2. SCONGELAMENTO A TEMPO

Questa funzione scongela rapidamente il cibo, rendendo possibile la scelta di un tempo di scongelamento adatto, in base al tipo di cibo. Seguite l'esempio in basso per dettagli su come utilizzare questa funzione. Il lasso di tempo è 0:05-95:00.

**Esempio:** Per scongelare il cibo in 10 minuti.

1. Selezionate il menu richiesto premendo il tasto **SCONGELAMENTO A PESO/SCONGELAMENTO A TEMPO** due volte. Il display mostra:
2. Inserite il peso desiderato girando la manopola **INSERIMENTO** finché non apparirà sul display:
3. Premete il tasto **START/+30sec./INVIO** per iniziare lo scongelamento. Gli indicatori microonde e scongelamento si illumineranno.



Il cibo congelato viene scongelato da -18°C.

#### Note per lo SCONGELAMENTO A TEMPO:

- Dopo la cottura si sentirà cinque volte un suono e il LED mostrerà l'ora, se l'orologio è stato impostato. Se l'orologio non è stato impostato, il display mostrerà solo "0:00" quando la cottura è completa.
- Il livello di potenza preimpostato è P30 e non può essere cambiato.

ITALIANO

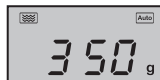
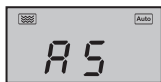
## FUNZIONE MENU AUTOMATICI



Il tasto **MENU AUTOMATICI** mette automaticamente in funzione la corretta modalità di cottura per i cibi (dettagli a pagina I-23). Seguite l'esempio qui sotto per i dettagli su come utilizzare questa funzione.

**Esempio:** Per cucinare 350 gr di carote utilizzando la funzione **MENU AUTOMATICI** per verdura fresca (A5).

1. Girate la manopola **INSERIMENTO** e selezionate il menu automatico desiderato.
2. Premete il tasto **START/+30sec./INVIO** per confermare l'impostazione.
3. Inserite il peso desiderato girando la manopola **INSERIMENTO** finché non apparirà sul display:
4. Premete il tasto **START/+30sec./INVIO** per far partire la cottura. (Il display inizierà il conto alla rovescia a partire dal tempo di scongelamento)



#### NOTE:

- Il peso o la quantità di cibo può essere inserita ruotando la manopola **INSERIMENTO** finché non appaia il peso/la quantità desiderato/a. Inserite solamente il peso del cibo. Non includete il peso del contenitore.
- Per un peso superiore o inferiore dei pesi/quantità indicati nella tabella **MENU AUTOMATICI** a pagina I-23 cuocete con operazione manuale.



## TABELLA MENU AUTOMATICI

Menu automatici	Display	Metodo di cottura	PESO/PORZIONI/ UTENSILI	Procedura
Pizza surgelata (Pizza da forno → precotta)	A1	C-4	200 g, 300 g, 400 g (temperatura iniziale 18°C) Griglia bassa	Togliete l'imballaggio e mettete direttamente il cibo sulla griglia bassa. Non è richiesto tempo di attesa dopo la cottura.
Patate al forno	A2	100% Micro	1, 2, 3 patate (pezzi) 1 patata = circa 230 g (temperatura iniziale 20°C)	Utilizzate patate che abbiano un peso vicino ai 230 g. Forate ogni patata in diversi punti e mettetele vicino al dorso del piatto rotante. Giratele e resistetele durante la cottura. Lasciatele riposare 3-5 minuti prima di servire.
Carne (per esempio carne disossata)	A3	100% Micro	150 g, 300 g, 450 g, 600 g, (temperatura iniziale 5°C)	Tagliate la carne in striscioline e mettetela su un piatto piano. Usate della pellicola da microonde bucherellata (per sfiatare) o simile.
Pesce (Per questo programma è consigliato solamente il filetto di pesce)	A 4	80% Micro	150 g, 250 g, 350 g, 450 g, 600 g (temperatura iniziale 20°C) Piatto e pellicola forata, oppure un coperchio adatto	Disponetelo su un unico strato su un piatto da sformato. Usate una pellicola forata o un coperchio adatto per coprirlo.
Verdura fresca, per esempio cavolfiori, carote, broccoli, finocchi, porri, peperoni, zucchine ecc.	A5	100% Micro	150 g, 350 g, 500 g (temperatura iniziale 20°C) Ciotola e coperchio	Tagliate, sminuzzate o affettate le verdure fresche a pezzi di uguale grandezza. Mettete la verdura fresca in un contenitore adatto. Mettetelo sul piatto rotante. Aggiungete la quantità d'acqua necessaria (un cucchiaino da tavola per 100 gr). Coprite con un coperchio. Girate dopo la cottura e lasciate riposare il cibo per circa due minuti.
Bevande	A6	100% Micro	1 (tazza) 240 ml 2 (tazze) 480 ml 3 (tazze) 720 ml (temperatura iniziale 5°C)	Mettete la/le Tazza/e sul piatto rotante e mescolate dopo aver riscaldato.
Pasta (pasta di semola, per esempio fusilli, farfalle, rigatoni)	A7	80% Micro	Pasta    Acqua 50 g    450 ml 100 g    800 ml 150 g    1200 ml (temperatura iniziale dell'acqua: 20°C) ciotola larga	Mettete la pasta in una ciotola di grandezza appropriata e aggiungete l'acqua. Non coprite. Mettete la ciotola al centro del piatto rotante. Dopo la cottura, mescolate bene e lasciate riposare per due minuti prima di scolare.
Popcorn	A8	100% Micro	0,05 kg, 0,1 kg	Mettete la bista di popcorn direttamente sul piatto rotante. (V. nota sotto: Informazioni importanti sull'impostazione popcorn per microonde)



# TABELLA MENU AUTOMATICI



Menu automatici	Display	Metodo di cottura	PESO/PORZIONI/UTENSILI	Procedura
Pan di Spagna* Ingredienti: 4 uova 100 g farina 110 g zucchero 10 g amido di mais 60 g latte 60 g olio	A9	Preriscalda- re a 180°C	475 g (temperatura inizia- le 20°C) Teglia a cerniera (circa 26 cm di diametro) Griglia bassa	Il forno si preriscalderà a 180°C. Quando raggiungerà la temperatura, aprite lo sportello e mettete il dolce nella griglia bassa. Premete il tasto <b>START/+30sec./INVIO</b> per far partire la cottura.
Pollo arrosto	A10	C-4	500 g, 750 g, 1000 g, 1200 g (temperatura inizia- le 20°C) Griglia bassa	Se lo desiderate, insaporite con sale, pepe e paprika. Forate la pelle del pol- lo qualche volta. Mettete il pollo con il petto verso l'alto sulla griglia bassa.

## \* Preparazione del pan di Spagna (A9):

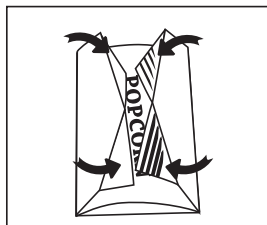
1. Separate i tuorli dagli albumi.
2. Sbattete i tuorli, il latte e l'olio con uno sbattitore elettrico (bassa velocità) in modo da ottenere una crema morbida e soffice.
3. Aggiungete la farina e mescolate bene.
4. In un piatto separato, sbattete gli albumi, lo zucchero e l'amido di mais con uno sbattitore elettrico (alta velocità) finché non diventi fermo. Aggiungetelo all'impasto.
5. Versate l'impasto in una teglia imburata e livellatene la superficie.
6. Dopo il preriscaldamento, mettete la teglia sulla griglia.

## Nota:

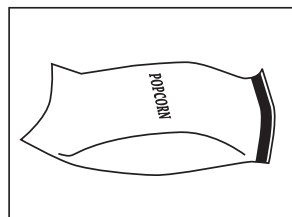
- La temperatura finale varia in base alla temperatura iniziale. Controllate che il cibo sia bollente dopo la cottura. Se necessario, è possibile aumentare il tempo di cottura manualmente.
- Quando si usa la cottura automatica il risultato dipende da parametri quali forma e dimensione del cibo, oltre che dalle preferenze personali riguardo al livello di cottura. Se non siete soddisfatti del risultato ottenuto con la cottura programmata, regolate il tempo di cottura in base alle vostre esigenze.

## Informazioni importanti sull'impostazione popcorn per microonde:

1. Quando selezionate 0,1 kg di popcorn, è consigliabile fare una pieghetta a triangolo su ogni angolo della busta prima della cottura.  
Fate riferimento alla figura di destra.



2. Se/quando la busta di popcorn si ingrandisce e non ruota più correttamente, premete una volta il tasto **STOP/ANNULLA** e aprite lo sportello del forno; quindi sistemate la busta nella posizione corretta per avere una cottura omogenea.





## UTENSILI ADATTI

Per cucinare/scongelare cibo in un forno a microonde, l'energia a microonde deve poter passare attraverso un contenitore perché penetri nel cibo. Per questo è importante scegliere gli utensili adatti. I piatti rotondi o ovali sono preferibili a quelli quadrati o oblungi, perché il cibo sui bordi tende a cuocere troppo. Diversi utensili da cucina possono essere usati, come indicato sotto.

Utensile	Microonde sicuro	Grill	Convezione	Cottura mix	Commenti
Fogli di alluminio vaschette di alluminio	✓ / ✗	✓	✓	✓ / ✗	Dei pezzi di fogli di alluminio possono essere utilizzati per proteggere il cibo dal surriscaldamento. Tenete i fogli ad almeno 2cm dalle pareti del forno, perché potrebbero formarsi degli archi elettrici. I contenitori di alluminio non sono consigliati, a meno che non sia specificato dal produttore, per esempio Microfoil®; seguite rigorosamente le istruzioni.
Piatto crisp	✓	✗	✗	✗	Seguite sempre le istruzioni del produttore. Non sforate coi tempi indicati. State molto attenti ai piatti, che potrebbero diventare molto caldi.
Porcellana e ceramica	✓ / ✗	✗	✓	✓ Solamente convezione mix	Porcellana, terracotta, vasellame smaltato e porcellana fine sono di solito adatti, a meno che non abbiano decorazioni in metallo.
Cristalleria, per esempio Pyrex®	✓	✓	✓	✓	Fate attenzione se utilizzate cristalleria fine, poiché può rompersi o creparsi se riscaldata improvvisamente.
Metallo	✗	✓	✓	✗	Non è consigliato l'utilizzo di utensili da cucina in metallo perché possono creare archi elettrici, che possono trasformarsi in fuoco.
Plastica/polistirene, per esempio contenitori di fast food	✓	✗	✓	✓ / ✗	Fate attenzione poiché alcuni contenitori si deformano, si sciolgono o scoloriscono ad alte temperature.
Pellicola protettiva	✓	✗	✗	✗	Non dovrebbe toccare il cibo e deve essere forata per permettere al vapore di fuoriuscire.
Sacchetti per il freezer/l'arrosto	✓	✗	✓ / ✗	✗	Deve essere forato per far uscire il vapore. Assicuratevi che i sacchetti siano adatti per l'uso nel microonde. Non usate fermagli in plastica o metallo, perché potrebbero sciogliersi, incendiarsi a causa degli archi elettrici.
Carta - piatti, bicchieri e carta da cucina	✓	✗	✗	✗	Da usare solamente per riscaldare o per assorbire l'umidità. Attenzione al surriscaldamento, che potrebbe causare fiammate.
Paglia e contenitori di legno	✓	✗	✗	✗	Fate sempre attenzione al forno quando utilizzate questi materiali perché il surriscaldamento può provocare fiammate.
Carta riciclata e giornali	✗	✗	✗	✗	Può contenere estratti di metallo che causano archi metallici e possono sfociare in fiammate.
Griglia	✓	✓	✓	✓	Le griglie metalliche fornite sono state prodotte apposta per ogni modalità di cottura e non danneggiano il forno.



### ATTENZIONE:

**In caso di riscaldamento di alimenti inseriti in contenitori di plastica o di carta, a causa della possibilità della loro combustione mantenete il forno sotto osservazione.**



**ATTENZIONE: NON UTILIZZARE SU NESSUNA PARTE DEL FORNO DETERGENTI PER FORNI COMMERCIALI, GETTI A VAPORE, ABRASIVI, DETERGENTI RUVIDI O CHE CONTENGONO IDROSSIDO DI SODIO NÉ SPUGNE ABRASIVE SU NESSUNA PARTE DEL FORNO.**

**Prima di pulire, assicuratevi che l'interno, lo sportello, il mobiletto e gli accessori siano completamente freddi. PULITE IL FORNO AD INTERVALLI REGOLARI DI TEMPO, RIMUOVENDO QUALSIASI DEPOSITO DI CIBO - Mantenete il forno pulito, poiché in caso contrario le sue superfici si potrebbero deteriorare. La mancata pulizia potrebbe ridurre la durata dell'apparecchio ed eventualmente dar luogo a situazioni di pericolo.**

### Esterno del forno a microonde

L'esterno del forno può essere facilmente pulito con acqua saponata. Non mancate di togliere il sapone ed asciugare il forno a microonde con un panno morbido ed asciutto.

### Controlli del forno

Aprire lo sportello prima di pulirlo per disattivare i controlli del forno. Prestate attenzione quando pulite i controlli del forno. Usate solamente un panno umido e passatelo delicatamente sul pannello finché non sarà pulito. Evitate di usare troppa acqua. Non utilizzate alcun tipo di pulitore chimico o abrasivo.

### Interno del forno

1. Per la pulizia, strofinate spruzzi e schizzi con un panno morbido o una spugna dopo ogni utilizzo mentre il forno è ancora tiepido. Per schizzi più impegnativi, utilizzate un sapone delicato e strofinate più volte con un panno umido finché non vengono rimossi tutti i residui. Spruzzi incrostati possono surriscaldarsi e iniziare a fumare o infiammarsi, e causare archi elettrici. Non togliete il coperchio guida onde.
2. Controllate che sapone ed acqua non penetrino attraverso i fori nelle pareti, perché possono causare danni al forno.
3. Non usate pulitori di tipo spray all'interno del forno.

4. Scaldare il vostro forno regolarmente utilizzando l'aria ventilata e il grill. I residui di cibo o di grasso possono causare cattivo odore.
5. Il cibo rilascia vapore durante la cottura e causa condensa all'interno del forno. È importante asciugare il forno. Una concentrazione di condensa potrebbe causare la formazione di ruggine all'interno del forno.

**NOTA SPECIALE per LA COPERTURA DELLE GUIDE D'ONDA:** tenete sempre pulita la copertura delle guide d'onda. Questa è costruita in materiale fragile e deve essere pulita con cura (seguite le istruzioni di pulizia qui sopra).

Un eccessivo inzuppamento può far disintegrare la copertura delle guide d'onda. La copertura delle guide d'onda è una parte che si può consumare e senza una pulizia regolare potrebbe dover essere sostituita.

### Accessori

Gli accessori come il piatto rotante, il supporto per il piatto rotante e la griglia dovrebbero essere lavati con una soluzione liquida di sapone delicato ed asciugati. Sono lavabili in lavastoviglie.

**NOTA SPECIALE per IL SUPPORTO DEL PIATTO ROTANTE:**

Dopo la cottura, pulite sempre il supporto del piatto rotante, soprattutto attorno alle rotelle. Queste devono essere libere da residui di cibo e grasso. Residui di cibo e di grasso potrebbero surriscaldarsi a causa degli archi elettrici e iniziare a fumare e prendere fuoco.

### Sportello

Per rimuovere ogni traccia di sporco, pulite regolarmente tutti e due i lati dello sportello, le guarnizioni e i ganci con una panno morbido e umido. Non usate pulitori abrasivi o raschietti metallici appuntiti per pulire il vetro dello sportello perché potrebbero graffiarne la superficie e produrre schegge di vetro.

**NOTA:** Non utilizzare getti a vapore.

## Consigli per la pulizia - per una più facile pulizia del vostro forno

Mettete mezzo limone in un contenitore, aggiungete 300 ml di acqua e riscaldate a 100% per 10-12 minuti. Pulite il forno utilizzando un panno morbido e asciutto.

### IMPORTANTE:

- Se i cibi vengono cotti oltre il tempo standard utilizzando un'unica modalità di cottura P100 (800 W), la potenza del forno si abbasserà automaticamente per evitare il surriscaldamento. (Il livello di potenza delle microonde si ridurrà.)

Modalità di cottura	Tempo standard
Microonde P100	30 minuti
Grill/ Aria ventilata/ modalità di cottura combinata	Operazione intermittente, temperatura e tempo controllato



Let op: uw product is gemarkeerd met dit symbool. Dit betekent dat afgedankte elektrische en elektronische apparatuur niet samen met het normale huisafval mogen worden weggegooid. Er bestaat een afzonderlijk inzamelingsstelsel voor deze producten.

## A. Informatie over afvalverwijdering voor gebruikers (particuliere huishoudens)

### 1. In de Europese Unie

Let op: Deze apparatuur niet samen met het normale huisafval weggoeien!

Afgedankte elektrische en elektronische apparatuur moet gescheiden worden ingezameld conform de wetgeving inzake de verantwoorde verwerking, terugwinning en recycling van afgedankte elektrische en elektronische apparatuur.

Na de invoering van de wet door de lidstaten mogen particuliere huishoudens in de lidstaten van de Europese Unie hun afgedankte elektrische en elektronische apparatuur kosteloos\* naar hiertoe aangewezen inzamelingsinrichtingen brengen\*.

In sommige landen\* kunt u bij de aanschaf van een nieuw apparaat het oude product kosteloos bij uw lokale distributeur inleveren.

\*) Neem contact op met de plaatselijke autoriteiten voor verdere informatie.

Als uw elektrische of elektronische apparatuur batterijen of accumulatoren bevat dan moet u deze afzonderlijk conform de plaatselijke voorschriften weggoeien.

Door dit product op een verantwoorde manier weg te gooien, zorgt u ervoor dat het afval de juiste verwerking, terugwinning en recycling ondergaat en potentiële negatieve effecten op het milieu en de menselijke gezondheid worden voorkomen die anders zouden ontstaan door het verkeerd verwerken van het afval.

### 2. In andere landen buiten de Europese Unie

Als u dit product wilt weggoeien, neem dan contact op met de plaatselijke autoriteiten voor informatie omtrent de juiste verwijderingsprocedure.

Voor Zwitserland: U kunt afgedankte elektrische en elektronische apparatuur kosteloos bij de distributeur inleveren, zelfs als u geen nieuw product koopt. Aanvullende inzamelingsinrichtingen zijn vermeld op de startpagina van [www.swico.ch](http://www.swico.ch) of [www.sens.ch](http://www.sens.ch).

## B. Informatie over afvalverwijdering voor bedrijven.

### 1. In de Europese Unie

Als u het product voor zakelijke doeleinden heeft gebruikt en als u dit wilt weggoeien:

Neem contact op met uw SHARP distributeur die u inlichtingen verschaft over de terugname van het product. Het kan zijn dat u een afvalverwijderingsbijdrage voor de terugname en recycling moet betalen. Kleine producten (en kleine hoeveelheden) kunnen door de lokale inzamelingsinrichtingen worden verwerkt.

Voor Spanje: Neem contact op met de inzamelingsinrichting of de lokale autoriteiten voor de terugname van uw afgedankte producten.

### 2. In andere landen buiten de Europese Unie

Als u dit product wilt weggoeien, neem dan contact op met de plaatselijke autoriteiten voor informatie omtrent de juiste verwijderingsprocedure.

# INHOUDSOPGAVE



INFORMATIE OVER CORRECTE VERWIJDERING .....	1
INHOUDSOPGAVE .....	2
SPECIFICATIES .....	2
OVEN EN TOEBEHOREN .....	3
BEDIENINGSPANEEL .....	4
BELANGRIJKE VEILIGHEIDSMATREGELEN .....	5-12
INSTALLATIE .....	13-14
VOOR INGEBRUIKNAME .....	15
DE KLOK INSTELLEN .....	15
KOOKWEKKERFUNCTIE .....	15
VERMOGENSSTANDEN VAN DE MAGNETRON .....	16
HANDMATIGE BEDIENING .....	16
VOEDSEL BEREIDEN MET DE MAGNETRON .....	17
GRILLEN/COMBI KOKEN .....	17-19
CONVECTIE KOKEN .....	19-20
ANDERE HANDIGE FUNCTIES .....	20-21
GEBRUIK VAN DE FUNCTIES ONTDOOIEN OP GEWICHT EN ONTDOOIEN OP TIJD .....	21-22
AUTO MENU-FUNCTIE .....	22
AUTO MENU-TABEL .....	23-24
GESCHIKTE SCHALEN .....	25
ONDERHOUD EN REINIGING .....	26
ONDERHOUDSADRESSEN .....	1

# SPECIFICATIES



NEDERLANDS

Modelnaam:	R-982STWE
Wisselstroom	: 230 V~, 50 Hz enkele fase
Zekering/circuitonderbreker	: 20 A
Vereist vermogen wisselstroom: Magnetron	: 1550 W
Geleverd vermogen: Magnetron	: 1000 W
Bovengrill (Infrarood)	: 1300 W
Convectie	: 2700 W
Uitstand (energiespaarstand)	: minder dan 1,0W
Frequentie van de magnetron	: 2450 MHz*
Afmetingen buitenkant (W) x (H) x (D)** mm	: 553 x 326 x 550
Binnenste afmetingen (W) x (H) x (D)*** mm	: 395 x 272 x 394
Ovencapaciteit	: 42 liter***
Draaitafel (glas)	: ø 345 mm
Gewicht	: circa 20,5 kg
Ovenlamp	: 25 W/230 V~

- \* Dit product voldoet aan de eisen van de Europese norm EN55011.  
Volgens deze norm is dit product geclassificeerd als groep 2 klasse B apparatuur.  
Groep 2 betekent dat het de bedoeling is dat dit apparaat radiofrequentie-energie genereert in de vorm van elektromagnetische straling voor het verhitten van voedsel.  
Klasse B betekent dat het apparaat geschikt is voor huishoudelijk gebruik.

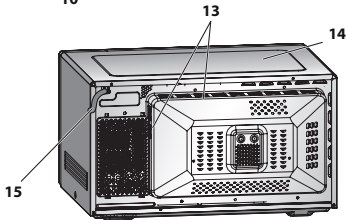
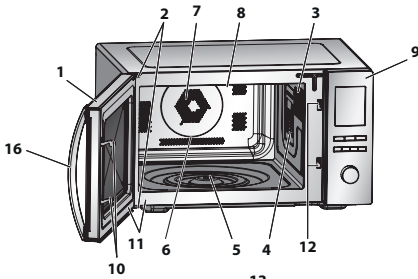
\*\* De diepte is exclusief de deurhendel.

\*\*\* De inhoud wordt berekend door het meten van de maximum breedte, hoogte en diepte van het apparaat. De eigenlijke inhoud voor voedsel is minder.

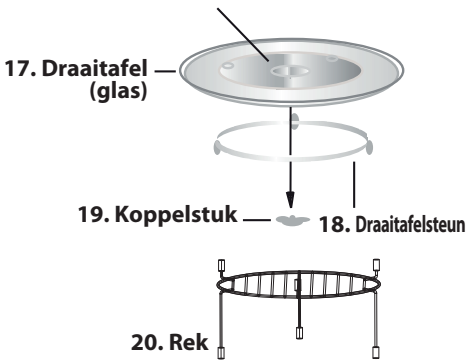
ALS ONDERDEEL VAN ONS BELEID VAN CONTINUE VERBETERINGEN, BEHOUDEN WIJ HET RECHT OM HET ONTWERP EN DE SPECIFICATIES ZONDER VOORAFGAANDE KENNISGEVING TE WIJZIGEN.



## OVEN EN TOEBEHOREN



### Naaf (binnenin)



### OVEN

1. Deur
2. Deurscharnieren
3. Ovenlamp
4. Afdekscherm voor golfgeleider (NIET VERWIJDEREN)
5. Koppelstuk
6. Ovenruimte
7. Convectieventilator (afgedekt)
8. Verwarmingselement grill (onder het plafond)
9. Bedieningspaneel
10. Veiligheidsvergrendelingen deur
11. Deurafdichtingen en pasvlakken
12. Veiligheidsvergrendelingen deur
13. Ventilatie-openingen
14. Behuizing
15. Netsnoer
16. Deurklink

### TOEBEHOREN:

Controleer of de volgende accessoires zijn geleverd:  
 (17) Draaitafel (18) Draaitafelsteun  
 (19) Koppelstuk (20) Rek

- Plaats het koppelstuk in de draaitafel motoras en plaats dan de draaitafelsteun in het midden van de vloer van de oven zodat deze vrij rond het koppelstuk kan draaien. Plaats dan de draaitafel op de draaitafelsteun zodat deze stevig in het koppelstuk zit.
- Om ervoor te zorgen dat de draaitafel niet beschadigt, moeten de borden of schalen goed worden opgetild, zodat deze de rand van de draaitafel niet raken wanneer u ze uit de oven haalt.
- Voor gebruik van het rek, kijk in de secties over grillen op pagina's NL-17-19.

**Raak de grill nooit aan wanneer deze heet is.**

**OPMERKING:** Stel uw dealer of erkend SHARP onderhoudspersoneel bij het nabestellen van accessoires op de hoogte van: de naam en de modelnaam.

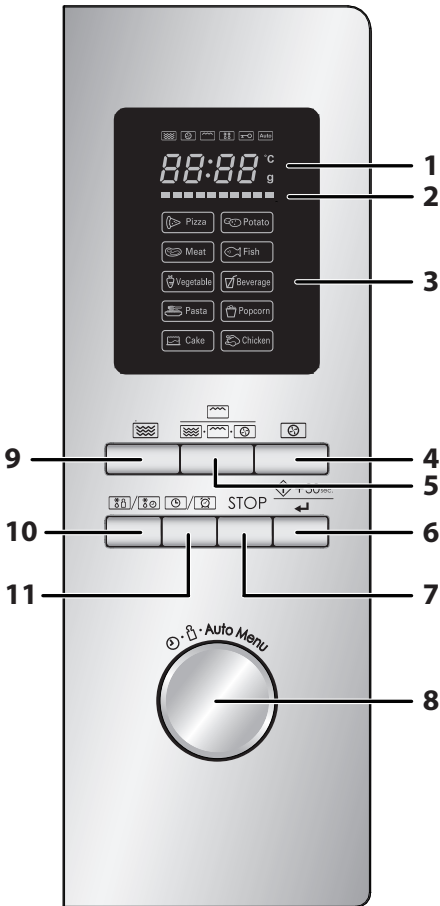
### OPMERKINGEN:

- Het afdekscherm voor de golfgeleider is breekbaar. Maak de binnenkant van de combi-magnetron voorzichtig schoon om er zeker van te zijn dat dit niet beschadigt.
- Maak na het bereiden van vet voedsel zonder deksel altijd de binnenkant van de oven en in het bijzonder het hitte-element van de grill grondig schoon, deze moeten droog en vetvrij zijn. Opgebouwd vet kan gaan roken of vlam vatten.
- Bedien de oven alleen als de draaitafel en draaitafelsteun juist zijn geplaatst. Dit bevordert een grondige en gelijkmatige bereiding. Een slecht geplaatste draaitafel kan gaan rammelen, kan mogelijk niet goed draaien en kan schade aan de oven veroorzaken.
- Plaats te bereiden voedsel en verpakkingen altijd op de draaitafel.
- De draaitafel draait met de wijzers van de klok mee of tegen de wijzers van de klok in. De draairichting kan, telkens als u de oven start, veranderen. Dit heeft geen invloed op de bereidingsresultaten.



### WAARSCHUWING:

**De deur, behuizing, ovenruimte en accessoires worden erg heet tijdens gebruik. Gebruik altijd dikke ovenwanten om brandwonden te voorkomen.**



## 1. DIGITALE DISPLAY en INDICATOREN

**MAGNETRON**-symbool

**CONVECTIE** symbool

**GRILL**-symbool

**ONTDOOI**-symbool

**KINDERSLOT**-symbool

**AUTO MENU**-symbool

**°C** **TEMPERATUUR** symbool

**g** **GEWICHT**-symbool

## 2. TEMPERATUUR VOORTGANG-symbool

De segmenten lichten geleidelijk op om de temperatuur die in CONVECTIE-stand bereikt is te tonen. Elk segment vertegenwoordigt 10°C van het ingestelde temperatuurniveau (bijvoorbeeld, de eerste geeft 140°C aan en de laatste 230°C). Wanneer u de temperatuur instelt licht het overeenkomstige segment op, terwijl de respectievelijke segmenten links respectievelijk één voor één oplichten tijdens het voorverwarmen.

## 3. Auto Menu opties:

Pizza  
Aardappelen  
Vlees  
Vis  
Groenten  
Dranken  
Pasta  
Popcorn  
Gebak  
Kip

## 4. CONVECTIE knop

## 5. GRILL/COMBI-toets

## 6. START/+30sec/ENTER -toets

## 7. STOP/CLEAR-toets

## 8. INVOER-draaiknop

Draai om kooktijd, tijd, vermogen, temperatuur en gewicht in te voeren en kies auto menu.



## 9. MAGNETRONVERMOGEN-toets

Druk hierop om het vermogen van de magnetron te selecteren.

## 10. GEWICHT/ONTDOOITIJD-toets

## 11. KLOK/KOOKWEKKER-toets



## BELANGRIJKE VEILIGHEIDSMATREGELEN

### ZORGVULDIG LEZEN EN BEWAREN VOOR GEBRUIK IN DE TOEKOMST

1. Deze oven werd uitsluitend ontworpen om op een aanrecht te gebruiken. Hij is niet geschikt om in een muur of een kast te worden ingebouwd. Plaats de oven niet in een kast.
2. De ovendeur kan tijdens het koken heet worden. Plaats of monteert de oven op een zodanige manier dat de bodem van de oven 85 cm boven de vloer staat. Houdt kinderen op afstand van de deur zodat zij zich niet branden.
3. Zorg voor een vrije ruimte van minimaal 30 cm boven de oven.
4. Dit apparaat kan gebruikt worden door kinderen van 8 jaar en ouder en door personen met verminderde lichamelijke, zintuigelijke of geestelijke vermogens, of met een gebrek aan kennis en ervaring indien zij onder toezicht met het apparaat gewerkt hebben of aanwijzingen met betrekking tot het veilig gebruik van het apparaat hebben gekregen en de gevaren begrijpen. Kinderen mogen niet spelen met het apparaat. Reiniging en gebruiksonderhoud mogen niet uitgevoerd worden door kinderen, tenzij zij ouder dan 8 jaar zijn en er toezicht is.
5. Houd het apparaat en het netsnoer buiten bereik van kinderen jonger dan 8 jaar.
6. **WAARSCHUWING:** Laat kinderen de oven alleen zonder toezicht gebruiken wanneer zij adequate instructies hebben ontvangen zodat het kind de oven op een veilige manier kan gebruiken en de gevaren van incorrect gebruik begrijpt.
7. **WAARSCHUWING:** wanneer het apparaat wordt gebruikt in de GRILL/COMBI- en CONVECTIE-standen, mogen kinderen door de opgewekte temperaturen de oven alleen onder toezicht van een volwassene bedienen.
8. **WAARSCHUWING:** Bereikbare delen kunnen tijdens het gebruik heet worden. Houd jonge kinderen op afstand.
9. **WAARSCHUWING:** Als de deur of de afdichtingen beschadigd zijn, mag de oven niet gebruikt worden voordat deze door een vakman is gerepareerd.
10. **WAARSCHUWING:** Nooit zelf aanpassingen, veranderingen of reparaties aan de oven uitvoeren. Niemand, behalve een





gekwalficeerde technicus, dient onderhouds- of reparatiewerkzaamheden uit te voeren waarbij een afdekking die bescherming biedt tegen blootstelling aan microgolven, wordt verwijderd. Dit kan gevaarlijk zijn.

11. Indien het netsnoer van dit toestel is beschadigd, dient het door een speciaal snoer te worden vervangen. Laat het vervangen van het snoer aan erkend SHARP onderhoudspersoneel over.
12. **WAARSCHUWING:** Vloeistoffen en andere etenswaren mogen niet in gesloten bakjes en verpakkingen worden opgewarmd, aangezien ze kunnen ontploffen.
13. Bij het verhitten van dranken in de magnetron kunnen deze soms later nog overkoken. Houd hiermee rekening wanneer u de verpakking vastpakt.
14. Verhit nooit hele eieren in hun schaal in de combi-magnetron. Ook hardgekookte eieren moeten niet in combi-magnetrons worden opgewarmd, aangezien ze kunnen ontploffen, zelfs nadat de combi-magnetron is uitgezet. Voor het opwarmen van eieren die niet zijn geklopt, dient u het eigeel en eiwit door te prikken om ontploffing te voorkomen. Pel en snijd hard gekookte eieren in plakjes alvorens deze in de combi-magnetron te verwarmen.
15. Controleer of keukengerei geschikt is voor de oven. Zie pagina NL-25. Gebruik alleen voor magnetrons geschikte schalen en verpakkingen wanneer u de magnetronfunctie gebruikt.
16. De inhoud van babyflesjes roeren of schudden en de de temperatuur voor gebruik controleren om verbranding te voorkomen.
17. De deur, behuizing, ovenruimte, schalen, accessoires en in het bijzonder het verwarmingselement van de grill zullen tijdens het gebruik erg heet worden.
18. Voorzichtigheid is geboden om deze gebieden niet aan te raken. Gebruik altijd dikke ovenwanten om brandwonden te voorkomen. Voor reiniging zich ervan verzekeren dat deze niet heet zijn. Bij het verwarmen van voedsel in plastic of papieren verpakkingen, de oven in het oog houden voor de mogelijkheid van ontbranding.



## BELANGRIJKE VEILIGHEIDSMATREGELEN

19. Als er rook wordt uitgestoten, dient u de oven uit te schakelen of de stekker uit het stopcontact te trekken en de deur gesloten te houden zodat eventuele vlammen doven.
20. Maak de oven regelmatig schoon en verwijder voedselresten.
21. Indien de oven niet naar behoren wordt schoon gehouden, kan dit leiden tot aantasting van het oppervlak. Dit kan leiden tot een verkorte levensduur van het apparaat en mogelijk tot gevaarlijke situaties.
22. gebruik geen sterk schurende schoonmaakmiddelen of scherpe metalen krabbers bij het schoonmaken van het glas van de ovendeur. Deze kunnen de oppervlakte bekrassen wat kan leiden tot versplintering van het glas.
23. Gebruik geen stoomreiniger.
24. Zie instructies voor het schoonmaken van de deurafdichtingen, ovenruimte en aangrenzende delen op pagina NL-26.
25. Dit apparaat is bedoeld voor huishoudelijk gebruik en bijvoorbeeld:
  - personeelskeukens in winkels, kantoren en andere werkomgeving
  - door klanten in hotels, motels en andere woonomgevingen;
  - boerenwoningen;
  - in een bed-and-breakfast.
26. **WAARSCHUWING:** Het apparaat en de toegankelijke delen worden heet tijdens gebruik. Let erop dat u deze elementen niet aanraakt. Kinderen jonger dan 8 jaar moeten uit de buurt gehouden worden, tenzij er voortdurend toezicht aanwezig is.
27. Dit apparaat wordt heet tijdens gebruik. Let erop dat u de verwarmingselementen in de oven niet aanraakt.
28. Bereikbare delen kunnen tijdens het gebruik heet worden. Houd jonge kinderen op afstand.

### Voorkomen van brand

1. **Laat de combi-magnetron tijdens gebruik niet onbeheerd achter. Te hoge vermogensniveaus of te lange bereidings-tijden kunnen het voedsel mogelijk oververhitten met brand als gevolg.**



2. Steek de stekker van het netsnoer in een gemakkelijk toegankelijk stopcontact zodat u de stekker bij nood snel uit het stopcontact kunt trekken.
3. Sluit de oven alleen aan op een stopcontact met 230 V~, 50 Hz wisselstroom met een 20 A zekering of een 20 A circuitonderbreker.
4. Voor dit apparaat moet een afzonderlijk stroomcircuit worden gebruikt dat alleen voor dit apparaat bestemd is.
5. Plaats de oven niet op plaatsen waar hitte wordt opgewekt. Bijvoorbeeld naast een conventionele oven.
6. Plaats de oven niet in een zeer vochtige of natte ruimte.
7. Plaats of gebruik de oven niet buitenshuis.
8. Reinig het afdekplaatje voor de golfgeleider, de ovenruimte, draaitafel en draaitafelsteun na gebruik. Deze onderdelen dienen droog en vetvrij te zijn. Opgehoopt vet kan mogelijk oververhitten, gaan roken en vlam vatten.
9. Plaats geen ontvlambare materialen in de buurt van de oven of de ventilatie-openingen.
10. Blokkeer de ventilatie-openingen niet.
11. Verwijder alle metalen draadjes, verzegelingen, enz. van het voedsel en de verpakking. Vonken van metalen voorwerpen kunnen mogelijk brand veroorzaken.
12. Gebruik de combi-magnetron niet voor bakken met olie of het verwarmen van frituurvet. De temperatuur kan namelijk niet worden geregeld en de olie kan mogelijk vlam vatten.
13. Gebruik alleen popcorn die in een voor magnetrons geschikt materiaal is verpakt.
14. Bewaar geen voedsel of andere voorwerpen in de oven.
15. Controleer de instellingen van de oven na het starten ervan om ervoor de zorgen dat de oven naar wens werkt.
16. Om oververhitting en brand te voorkomen dient u goed op te letten wanneer u voedsel met een hoog suiker- of vetgehalte, zoals bijvoorbeeld worstenbroodjes, gebak of kerstpudding verhit of opwarmt.
17. Volg de bijbehorende aanwijzingen in de gebruikershandleiding.



## BELANGRIJKE VEILIGHEIDSMATREGELEN

### **Voorkomen van letsel**

#### **1. WAARSCHUWING:**

Gebruik de oven niet indien deze is beschadigd of niet normaal functioneert. Controleer voor gebruik het volgende:

- a) Controleer of de deur goed sluit en niet krom of anders beschadigd is.
  - b) Controleer of de scharnieren en deurvergrendelingen niet gebroken zijn of los zitten.
  - c) Controleer of de deurafdichtingen en pasvlakken niet zijn beschadigd.
  - d) Controleer of er geen deuken in de ovenruimte of in de deur zitten.
  - e) Controleer of het netsnoer en de stekker niet beschadigd zijn.
2. Gebruik de oven niet met de deur open. Breng geen veranderingen in de veiligheidsdeurgrendels aan.
  3. Gebruik de oven niet indien er een voorwerp tussen de deurafdichtingen en pasvlakken zit.
  4. Laat vet of vuil zich niet opbouwen op de deurafdichtingen of aangrenzende delen. Reinig de oven regelmatig en verwijder voedselresten, Volg de instructies "Onderhoud en reiniging" op pagina NL26.
  5. Personen met een PACEMAKER dienen een dokter of de fabrikant van de pacemaker te raadplegen aangaande speciale voorzorgsmaatregelen bij gebruik van combi-magnetrons.

### **Het voorkomen van de mogelijkheid van een elektrische schok**

1. De behuizing mag nooit worden geopend of verwijderd.
2. Zorg dat er geen vloeistoffen of andere voorwerpen in de openingen van de deurvergrendelingen of ventilatie-openingen komen. Indien er iets in deze openingen terecht is gekomen schakel de oven dan onmiddellijk uit, trek de stekker uit het stopcontact en raadpleeg erkend SHARP onderhoudspersoneel.
3. Dompel het netsnoer en de stekker niet in water of andere vloeistoffen.



4. Laat het netsnoer niet over de rand van een tafel of werkblad hangen.
5. Houd het netsnoer uit de buurt van warme oppervlakken, inclusief de achterkant van de oven.
6. Vervang de ovenlamp niet zelf en laat dit niet door ondeskundige, niet door SHARP erkende elektriciens uitvoeren. Raadpleeg uw dealer of erkend SHARP onderhoudspersoneel indien de ovenlamp niet meer functioneert.

### **Om de mogelijkheid van een explosie en overkoken te voorkomen:**

1. Gebruik nooit gesloten bakjes. Verwijder de sluiting en deksels voor gebruik. Gesloten bakjes en dergelijke kunnen zelfs nadat de oven is uitgeschakeld nog ontploffen door de opgebouwde druk.
2. Let op bij het bereiden van vloeistoffen met de magnetron. Gebruik altijd flessen of verpakkingen met een wijde hals zodat bellen kunnen ontsnappen.

**Verhit nooit vloeistoffen in flessen met een dunne hals, zoals baby-zuigflessen, daar de vloeistof plotseling uit de fles zou kunnen spuiten en brandwonden kan veroorzaken.**

Om te voorkomen dat kokende vloeistof uit de fles spat:

1. Gebruik niet te veel bereidingstijd.
  2. Roer de vloeistof voor het verwarmen/ opwarmen.
  3. Het wordt aanbevolen om tijdens het opwarmen een glazen staaf of dergelijk voorwerp (geen metaal) in de vloeistof te steken.
  4. Laat de vloeistof na het koken ten minste 20 seconden in de oven staan om te voorkomen dat de vloeistof later uit de fles spuit.
3. Prik ter voorkomen van het ontploffen van voedsel de schil of het vel van aardappelen, worstjes, fruit en dergelijke door voor het verwarmen.



## BELANGRIJKE VEILIGHEIDSMATREGELEN

### **Om de mogelijkheid van brandwonden te voorkomen**

1. Voorkom brandwonden en gebruik ovenwanten of pannelappen wanneer u het voedsel uit de oven haalt.
2. Voorkom brandwonden door hete stoom en overkoken en houd open bakjes, popcornschalen, kookzakken en dergelijk uit de buurt van uw gezicht en handen.
3. **Voor het voorkomen van brandwonden, probeer de temperatuur van het voedsel altijd en roer het door voordat u het serveert. Besteed speciale aandacht aan de temperatuur van voedsel en dranken voor baby's, kinderen of ouderen. De temperatuur van de verpakking komt niet overeen met de temperatuur van het voedsel of de vloeistof; controleer altijd de temperatuur van het voedsel.**
4. Blijf altijd op veilige afstand van de ovendeur staan wanneer u deze opent, om brandwonden door ontsnappende stoom of hitte te voorkomen.
5. Snijd gevulde gebakken etenswaren na het koken om de stoom te laten ontsnappen en brandwonden te voorkomen.

### **Incorrect gebruik door kinderen voorkomen**

1. Hang of slinger niet aan de ovendeur.
2. Zorg dat kinderen ook van de veiligheidsmaatregelen op de hoogte zijn: het gebruik van pannelappen, het voorzichtig verwijderen van de afdekking van voedsel; benadruk dat verpakking van bepaalde gerechten (bijvoorbeeld voor het knapperig maken van voedsel) zeer heet kan worden.

### **Overige waarschuwingen**

1. Breng op geen enkele manier veranderingen aan de oven aan.
2. Verplaats de oven niet terwijl deze in werking is.
3. Deze oven dient voor het bereiden van voedsel thuis en dient derhalve alleen voor het bereiden van voedsel te worden gebruikt. Gebruik de oven niet voor commerciële doeleinden of in een laboratorium.



### **Voorkomen van problemen of beschadiging**

1. De oven nooit leeg gebruiken tenzij wanneer aanbevolen in de gebruikershandleiding. Dit kan de oven beschadigen.
2. Ter voorkomen van beschadiging van de draaitafel en steun door oververhitting dient u bij gebruik van bruineringschalen of zelf-verwarmende materialen altijd een hittebestendig isolatiemateriaal zoals een porseleinen bord, onder de schaal of het materiaal te plaatsen. Stel nooit een langere voorverwarmingstijd in dan de voor het gerecht voorgeschreven kooktijd.
3. Gebruik geen metalen keukengerei, deze weerkaatsen microgolven en kunnen elektrische vonken veroorzaken. Gebruik alleen de draaitafel en de draaitafelsteun die voor deze oven zijn ontworpen. Gebruik de oven niet zonder de draaitafel.
4. Plaats tijdens gebruik geen voorwerpen op de behuizing van de oven.

### **OPMERKING:**

Indien u niet bekend bent met het aansluiten van uw oven, neem dan contact op met een geautoriseerde en gekwalificeerde electricien. Noch de fabrikant of de dealer zijn aansprakelijk voor enige schade aan de oven of persoonlijk letsel als gevolg van het niet in acht nemen van een correcte procedure voor de elektrische aansluiting. Waterdamp of druppels kunnen zich op de ovenwanden of deurafdichtingen en pasvlakke vormen. Dit is een normaal fenomeen en is geen teken voor lekkage van microgolven of verkeerde werking.

### **INBOUWKIT**

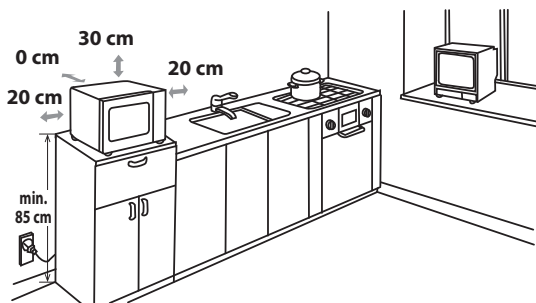
Er is geen inbouwkits beschikbaar voor deze oven.

Deze oven is ontworpen om uitsluitend op een aanrecht te gebruiken.



## INSTALLATIE

1. Verwijder al het verpakkingsmateriaal uit de ovenruimte en verwijder de beschermende folie van de behuizing. Controleer de oven zorgvuldig op beschadigingen.
2. Plaats de oven op een veilig, vlak oppervlak, dat sterk genoeg is om het gewicht van de combi-magnetron plus de zwaarst mogelijk te koken artikelen te dragen. Plaats de oven niet in een kast.
3. Kies een vlakke ondergrond met genoeg ruimte voor de ventilatieopeningen. Plaats de achterkant van het apparaat tegen een muur.
  - Er dient minimaal 20 cm ruimte over te worden gelaten tussen de oven en de wanden.
  - Laat een minimale ruimte van 30 cm boven de oven vrij.
  - Verwijder de voetjes van de onderkant van de oven niet.
  - Blokkering van de ventilatieopeningen kan de oven beschadigen.
  - Plaats de oven zo ver mogelijk verwijderd van radio's en TV's. Gebruik van de magnetron kan de ontvangst van uw radio of TV verstoren.



4. De ovendeur kan tijdens het koken heet worden. Plaats of monteer de oven op een zodanige manier dat de bodem van de oven 85 cm boven de vloer staat. Houdt kinderen op afstand van de deur zodat zij zich niet branden.





5. Steek de stekker van de oven in een standaard geaard stopcontact.

**WAARSCHUWING:** Plaats de oven niet op een plek waar hitte of vochtigheid ontstaat (bijvoorbeeld naast of boven een gewone oven) of naast brandbare materialen (bijvoorbeeld gordijnen).

Blokkeer of belemmer de ventilatieopeningen niet.  
Plaats geen objecten op de oven.

### ELEKTRISCHE AANSLUITING

- Laat het netsnoer of de stekker niet in aanraking komen met water.
- Steek de stekker juist in het stopcontact.
- Sluit geen andere apparaten op hetzelfde stopcontact aan met gebruik van een verloopstekkerdoos.
- Indien het netsnoer van dit apparaat beschadigd is, moet het vervangen worden door een door Sharp geautoriseerde servicefaciliteit of een gelijkwaardig gekwalificeerd persoon om gevaar te voorkomen.
- Pak bij het verwijderen uit het stopcontact altijd de stekker vast, nóóit het snoer, daar dit het netsnoer en de aansluitingen in de stekker kan beschadigen.
- Indien de stekker die is aangesloten op uw oven opnieuw bedraad kan worden en het stopcontact in uw huis niet compatibel is met de geleverde stekker, verwijder de stekker dan op de juiste wijze (niet afsnijden).
- Indien de stekker die is aangesloten op uw oven niet opnieuw bedraad kan worden en het stopcontact in uw huis niet compatibel is met de geleverde stekker, snijd de hoofdstekker dan af.



## VOOR INGEBRUIKNAME

Steek het netsnoer van de combi-magnetron in het stopcontact. De combi-magnetron toont: "0:00", een hoorbaar signaal zal één keer luiden. Dit model heeft een klokfunctie en de combi-magnetron gebruikt minder dan 1.0 W in stand-by modus. Zie hieronder hoe u de klok instelt.



## DE KLOK INSTELLEN

Uw combi-magnetron heeft een 24-uursklokfunctie.

1. Druk een keer op de **KLOK/KOOKWEKKER**-toets. Het uur zal knipperen en het kloksymbool zal oplichten.
2. Draai de **INVOER**-knop totdat het juiste uur verschijnt; de ingevoerde tijd dient tussen 0 en 23 te liggen.
3. Druk op de de **KLOK/KOOKWEKKER**-toets en het symbool voor de minuten zal gaan knipperen.
4. Stel de minuten in. Draai de **INVOER**-knop totdat het correcte aantal minuten wordt weergegeven, de ingevoerde tijd moet tussen 0-59 vallen.
5. Druk één keer op de **KLOK/KOOKWEKKER**-toets om de klok te starten. Het symbool ":" van de digitale tijd zal knipperen op de display en de klokindicator zal verdwijnen.

### OPMERKINGEN:

- Indien de klok is ingesteld zal, wanneer de bereiding is voltooid, de display de juiste tijd van de dag tonen. Als de klok niet is ingesteld, zal de display alleen "0:00" tonen.
- Om tijdens de bereiding de tijd te controleren, druk op de **KLOK/KOOKWEKKER**-toets en de LED-display zal de tijd van de dag 2-3 seconden tonen. Dit heeft geen effect op het bereidingsproces
- Indien tijdens het instellen van de klok de **STOP/CLEAR**-toets wordt ingedrukt, zal de oven terug gaan naar de eerdere instelling.
- Als de elektrische voeding van uw oven wordt onderbroken, zal de display periodiek "0:00" tonen nadat de voeding is hersteld. Als dit tijdens het koken gebeurt, zal het programma worden gewist. De tijd van de dag zal ook worden gewist.



## KOOKWEKKERFUNCTIE

U kunt de kookwekkerfunctie gebruiken om te timen wanneer bereiding in de magnetron niet van toepassing is, bijvoorbeeld voor het vaststellen van de kooktijd voor gekookte eieren op een conventioneel fornuis. U kunt op deze manier de wachttijd voor gekookt/ontdooit eten in de gaten te houden.

### Voorbeeld:

Om de timer in te stellen op 5 minuten.

1. Druk één keer op de **KLOK/KOOKWEKKER**.
2. Draai de **INVOER**-knop om de tijd te selecteren.
3. Druk op de **START/+30sec./ENTER**-toets om de timer te starten.
4. Controleer de display (De display telt de ingestelde tijd af.)

Wanneer de timer op 0:00 komt, zal er 5 keer een hoorbaar signaal klinken en de LED-display zal dan de tijd van de dag tonen.

U kunt een tijd tot 95 minuten instellen. U hoeft alleen op de **STOP/CLEAR**-toets te drukken om de **KOOKWEKKER** te annuleren tijdens het aftellen.

**OPMERKING:** De **KEUKENWEKKER** functie kan niet tijdens het koken worden gebruikt.

## VERMOGENSSTANDEN VAN DE MAGNETRON



Vermogen	Druk op de <b>MAGNETRONVERMOGEN</b> -toets	Display (Percentage)
HOOG	x1	P100 (100%)
MIDDELHOOG	x2	P80 (80%)
MEDIUM	x3	P50 (50%)
MIDDELLAAG (ONTDOOIEN)	x4	P30 (30%)
LAAG	x5	P10 (10%)

- Zoals weergegeven, heeft uw combi-magnetron 5 vermogensniveaus.
- Om het vermogen voor de bereiding te veranderen, druk op de **MAGNETRONVERMOGEN**-toets of draai aan de **INVOER**-knop totdat de display het gewenste vermogen toont. Druk op de **START/+30sec/ENTER**-toets om te bevestigen, voer de bereidings-tijd in en druk dan op de **START/+30sec/ENTER**-toets om de oven te starten.
- Om het vermogen tijdens de bereiding te controleren, druk op de **MAGNETRONVERMOGEN**-toets, het huidige vermogen zal -3 seconden getoond worden. De oven telt verder af terwijl de display het vermogen toont.

In het algemeen gelden de volgende adviezen:

**P100** - (HOOG = 1000 W) Voor snelle bereiding of het opwarmen van b.v. ovenschotels, warme dranken, groenten, vis, etc.

**P80** - (MEDIUM HOOG = 800 W) Voor langdurige bereiding van compact voedsel, zoals braadstukken en gehaktbrood, tevens voor gevoelige gerechten, zoals cake. Bij deze lagere instelling wordt het eten gelijkmatig gekookt zonder dat de zijkanten overkoken.

**P50** - (MEDIUM = 500 W) Voor compact voedsel dat een lange bereidingstijd nodig heeft wanneer het conventioneel bereid wordt, bijv. rundvleeschotels, deze vermogensinstelling wordt gekozen om er zeker van te zijn dat het vlees mals blijft.

**P30** - (MIDDELLAAG = 300 W) Om te ontdooien; kies dit vermogensniveau om er zeker van te zijn dat het voedsel gelijkmatig ontdooit. Deze instelling is ook ideaal voor het zachtjes koken van rijst, pasta, knoedels en voor de bereiding van custardpudding.

**P10** - (LAAG = 100 W) voor voorzichtig ontdooien van bijv. taartjes of gebak.

## HANDMATIGE BEDIENING



### De deur openen:

Trek aan de handel om de deur van de oven te openen.

### De oven starten:

Plaats het voedsel, afhankelijk van het soort voedsel en de vereiste resultaten, in een geschikte verpakking of schaal en plaats deze vervolgens op de draaitafel, of plaats het voedsel rechtstreeks op de draaitafel. Sluit de deur en druk op de **START/+30sec/ENTER**-toets na keuze van het gewenste kookprogramma.

Als het kookprogramma is ingesteld en de **START/+30sec/ENTER**-toets niet binnen 5 minuten wordt ingedrukt, wordt de instelling geannuleerd.

De **START/+30sec/ENTER**-toets moet worden ingedrukt om met koken door te gaan als de deur tijdens het koken is geopend. Er klinkt een signaal wanneer er op de toets gedrukt wordt. Indien er niet goed op de toets gedrukt wordt, klinkt er geen signaal.

Gebruik de **STOP/CLEAR**-toets om:

1. Een fout tijdens het programmeren te wissen.
2. De oven tijdens het bereiden tijdelijk te onderbreken.
3. Om een programma tijdens het koken te annuleren, druk twee maal op de **STOP/CLEAR**-toets.
4. Het kinderslot in te stellen en te annuleren (raadpleeg pagina NL-21).



## VOEDSEL BEREIDEN MET DE MAGNETRON

Uw oven kan geprogrammeerd worden tot 95 minuten (95:00).

De ingevoerde eenheid voor bereiding (ontdooien) varieert van 5 seconden tot 95 minuten. Dit hangt af van de totale tijd voor bereiding (ontdooien) zoals getoond in de tabel.

Bereidingstijd	Verhogende eenheid
0-1 minuten	5 seconden
1-5 minuten	10 seconden
5-10 minuten	30 seconden
10-30 minuten	1 minuut
30-95 minuten	5 minuten

### HANDMATIG BEREIDEN/ HANDMATIG ONDООOEN

- Voer de kooktijd in en gebruik het magnetronvermogen van P100 tot P10 om te koken of te ontdooien (zie voorbeeld hieronder).
- Roer of draai het voedsel tijdens de bereiding waar mogelijk 2-3 keer.
- Dek het voedsel na het bereiden af en laat het staan indien aanbevolen.
- Dek na het ontdooien het voedsel af met folie en laat het staan totdat het grondig is ontdooid.

#### Voorbeeld:

Om 2 minuten en 30 seconden te verhitten op 80% magnetronvermogen.

1. Voer het vermogen in door twee maal te drukken op de **MAGNETRONVERMOGEN**-toets voor P80 of draai aan de **INVOER**-knop om het vermogen in te stellen op P80.

**MAGNETRONVERMOGEN x2**

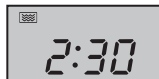


2. Druk op de **START/+30sec/ENTER**-toets om het geselecteerde vermogen te bevestigen.

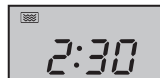


Tegelijkertijd zal het magnetron-symbool op de display oplichten.

3. Voer de gewenste bereidingstijd in door te draaien aan de **INVOER**-knop.



4. Druk op de **START/+30sec/ENTER**-toets om de timer te starten (De display zal vanaf de geprogrammeerde bereidingstijd aftellen.)



### OPMERKING:

- Wanneer de oven start, zal de ovenlamp gaan branden en de draaitafel met de klok mee of tegen de klok in gaan draaien. Indien tijdens het bereiden/ontdooien de deur wordt geopend om het voedsel te roeren of omdraaien, zal de bereidingstijd automatisch stoppen. De bereidings- /ontdooitijd zal verder aftellen wanneer de deur weer is gesloten en de **START/+30sec/ENTER**-toets is ingedrukt.
- Wanneer het bereiden/ontdooien is voltooid, zal de tijd van de dag verschijnen op de display, indien de klok is ingesteld.
- Als u het vermogensniveau tijdens het bereiden wilt weten, druk dan op de **MAGNETRONVERMOGEN**-toets. Het huidige vermogen wordt 2-3 seconden getoond.

### IBELANGRIJK:

- Sluit de deur na het koken/ontdooien. Let er op dat de lamp 10 minuten lang blijft branden terwijl de deur openstaat, dit is voor de veiligheid om u eraan te herinneren de deur te sluiten.



## GRILLEN/COMBI KOKEN

### 1. KOKEN MET ALLEEN DE GRILL

De grill bovenin de ovenruimte heeft één vermogensniveau. De grill wordt ondersteund door de draaitafel dat gelijktijdig draait voor een gelijkmatige garing. Gebruik het rek voor het grillen van klein voedsel zoals bacon, ham en cakejes. Het voedsel kan direct op het rek geplaatst worden of in een hittebestendige schaal op het rek.

# GRILLEN/COMBI KOKEN



## Voorbeeld:

Om 20 minuten te grillen met gebruik van de **GRILL/COMBI**-toets.

1. Druk éénmaal op de **GRILL/COMBI**-toets. G-1 en het grill-symbool zullen op de display oplichten.
2. Druk op de **START/+30sec/ENTER**-toets om de bereidingsmodus te bevestigen.
3. Gebruik de **INVOER**-knop om de grill-tijd (20 minuten) in te voeren.
4. Druk nogmaals op de **START/+30sec/ENTER**-toets om het grillen te starten. (De display zal aftellen vanaf de geprogrammeerde grill-tijd.)

### GRILL/COMBI x1



### OPMERKING:

Halverwege de grill-tijd klinkt er twee keer een signaal. Dit herinnert u eraan om het voedsel om te draaien voor een gelijkmatige garing. Let er op dat de oven tijdens het grillen niet automatisch zal stoppen. Draai het voedsel halverwege om, sluit de deur en druk dan op de **START/+30sec./ENTER**-toets om verder te gaan met het grillen.

## 2. GRILL/COMBI KOKEN

De **GRILL/COMBI KOOK**-functie staat een combinatie toe van magnetronvermogen met grill en/of convector maar tevens ook de combinatie van grill en convector. **GRILL/COMBI** betekend afwisselend koken met magnetron, grill en/of convector. Deze combinatie vermindert de bereidingstijd en geeft een knapperig, bruin resultaat met het gemak van snel koken met een traditioneel appetijtelijke uiterlijk.

Er zijn 4 keuzes voor de combinatie zoals getoond in het tabel hieronder:

Druk op de <b>GRILL/COMBI</b> -toets	Display	Magnetron	Grill	Convector
tweemaal	C-1	•		•
3 maal	C-2	•	•	
4 maal	C-3		•	•
5 maal	C-4	•	•	•

• = beschikbaar

## Voorbeeld voor magnetron en convector:

Voor een bereiding van 30 minuten gebruik makend van combinatie magnetron en convector (C-1).

1. Druk éénmaal op de **GRILL/COMBI**-toets. G-1 zal oplichten op de display.
2. Selecteer C-1 door één keer op de **GRILL/COMBI**-toets te drukken of draai aan de **INVOER**-knop totdat de display C-1 toont. Tegelijkertijd zullen de magnetron- en convector-symbolen oplichten.
3. Druk op de **START/+30sec/ENTER**-toets om de bereidingsmodus te bevestigen.
4. Gebruik de **INVOER**-knop om de bereidingstijd (30 minuten) in te voeren.
5. Druk op de **START/+30sec/ENTER**-toets om de bereiding te starten. (De display zal aftellen naar de geprogrammeerde bereidingstijd.)

### GRILL/COMBI x1



### OPMERKING voor GRILLEN EN COMBI KOKEN:

- Het is niet nodig om de grill voor te verwarmen.
- Plaats voedsel tijdens de garing op het lage of het hoge rek of in een diepe schaal op de draaitafel.
- U kunt rook of een branderige geur ontdekken wanneer u de grill voor het eerst gebruikt. Dit is normaal en is niet een teken dat de oven defect is. U kunt dit probleem voorkomen, door wanneer u de oven voor het eerst gebruikt, de oven gedurende 20 minuten zonder voedsel op de grill-stand te verwarmen en vervolgens op de convector-stand op 230°C.



## GRILLEN/COMBI KOKEN

**BELANGRIJK:** Open een raam tijdens gebruik om rook en geuren te verdrijven.



### WAARSCHUWING:

De deur, behuizing, ovenruimte en accessoires worden erg heet tijdens gebruik. Gebruik altijd dikke ovenwanten om brandwonden te voorkomen.



## CONVECTIE KOKEN

Uw oven kan worden gebruikt als een conventionele oven door gebruik te maken van de convectie-functie. Er zijn 10 voorgeprogrammeerde oventemperaturen. Voorverwarmen wordt aanbevolen voor een beter resultaat. De temperatuur kan worden gekozen tussen 140°C tot 230°C in stappen van 10°C.

Druk op de CONVECTIE -toets	1	2	3	4	5	6	7	8	9	10
Oven Temp (°C)	140	150	160	170	180	190	200	210	220	230

### Voorbeeld 1: Koken met voorverwarmen

Voorverwarmen tot 200°C en 25 minuten koken op 200°C.

1. Druk één maal op de **CONVECTIE** -toets en het temperatuur-symbool zal op de display knipperen en het convectie-symbool zal oplichten.  
**CONVECTIE x1**
2. Voer de gewenste voorverwarmtemperatuur in door te drukken op de **CONVECTIE**-toets (6 maal) of draai aan de **INVOER**-knop totdat de display 200 toont.
3. Druk op de **START/+30sec/ENTER**-toets om de temperatuur te bevestigen.



4. Druk nogmaals op de **START/+30sec/ENTER**-toets om het voorverwarmen te starten. Wanneer deze temperatuur is bereikt zal er een hoorbaar signaal klinken om u eraan te herinneren het voedsel in de oven te plaatsen. De huidige temperatuur zal knipperen op de display.
5. Open de deur, plaats het voedsel in de oven en sluit de deur. Gebruik de **INVOER**-knop om de bereidingstijd in te voeren (25 minuten).
6. Druk op de **START/+30sec/ENTER**-toets om de bereiding te starten. De display zal vanaf de geprogrammeerde bereidingstijd aftellen. Het convectie -symbool zal knipperen.



### Voorbeeld 2: Koken zonder voorverwarmen

Koken op 230°C gedurende 20 minuten.

1. Open de deur, plaats het voedsel in de oven en sluit de deur. Druk op de éénmaal **CONVECTIE**-toets en het temperatuur-symbool zal knipperen op de display en het convectie-symbool zal oplichten.  
**CONVECTIE x1**
2. Voer de gewenste temperatuur in door te drukken op de **CONVECTIE**-toets (9 maal) of draai aan de **INVOER**-knop totdat de display 230 toont.
3. Druk op de **START/+30sec/ENTER**-toets om de temperatuur te bevestigen.
4. Gebruik de **INVOER**-knop om de bereidingstijd in te voeren (20 minuten).
5. Druk op de **START/+30sec/ENTER**-toets om de bereiding te starten.





## OPMERKING:

1. De bereidingstijd kan niet worden ingesteld totdat de ingestelde voorverwarmtemperatuur bereikt is. Wanneer de oven de gewenste temperatuur bereikt, moet de deur geopend worden om de bereidingstijd in te stellen.
2. Het verwarmingselement van de convector zal automatisch stoppen; indien er binnen 5 minuten geen bereidingstijd is ingevoerd. Een hoorbare signaal zal 5 maal klinken als herinnering en de LED-display zal de tijd van de dag tonen, indien de klok is ingesteld. Indien de klok niet is ingesteld, zal de display alleen "0.00" tonen.
3. Wanneer de oven voorverwarmt moet de draaitafel in de oven blijven. Tijdens het voorverwarmen en convector koken, zult u de koelventilator horen aan- en uitgaan. Dit is normaal en heeft geen invloed op de bereiding.
4. Instructies van voedingsfabrikanten zijn enkel een richtlijn, het is dus mogelijk dat u de bereidingstijden moet aanpassen.
5. Nadat de bereiding is voltooid zal de koelventilator voor een korte periode doordraaien om elektrische en mechanische onderdelen te koelen.
6. U kunt rook of een branderige geur ontdekken wanneer u de convector voor het eerst gebruikt. Dit is normaal en is niet een teken dat de oven defect is. U kunt dit probleem voorkomen, door wanneer u de oven voor het eerst gebruikt, de oven gedurende 20 minuten zonder voedsel op de grillstand te verwarmen en vervolgens op de convector-stand op 230°C.

**BELANGRIJK:** Open een raam tijdens gebruik om rook en geuren te verdrijven.



### WAARSCHUWING:

**De deur, behuizing, ovenruimte en accessoires worden erg heet tijdens gebruik. Gebruik altijd dikke ovenwanten om brandwonden te voorkomen.**



## 1. ETAPPE KOKEN

Deze functie ontdooit snel voedsel waarbij u een geschikte ontdooitijd kunt kiezen, afhankelijk van het type voedsel. Volg het voorbeeld hieronder voor details over hoe u deze functie gebruikt. Het tijdsbestek is 0:05-95:00. Met deze functie kunt u tot in 2 verschillende etappes koken die kunnen bestaan uit handmatige bereidingstijd of ontdooien op tijd maar ook ontdooien op gewicht. Eenmaal geprogrammeerd hoeft u zich niet meer te bekommeren met het bereidingsproces omdat de oven automatisch overgaat naar de volgende etappe. Een hoorbare signaal zal na de eerste etappe klinken. Als één van de gekozen etappes ontdooien is, moet dit de eerste etappe zijn.

**Let op:** **AUTO MENU** kan niet worden ingesteld als een van de meerdere etappes.

**Bijvoorbeeld: U wilt het voedsel 5 minuten lang ontdooien en daarna koken met 80P magnetronvermogen voor 7 minuten. De stappen zijn als volgt:**

- 1. Druk tweemaal op de **ONTDOOIEN OP GEWICHT/TIJD**-toets, op de led display zal D-2 verschijnen.
- 2. Voer de bereidingstijd in door de **INVOER**-knop te draaien totdat de display "5:00" minuten toont.
- 3. Druk één keer op de **MAGNETRONVERMOGEN**-toets.
- 4. Voer het vermogen in door één maal te drukken op de **MAGNETRONVERMOGEN**-toets voor P80 of draai aan de **INVOER**-knop om het vermogen in te stellen op P80.
- 5. Druk op de **START/+30sec/ENTER**-toets om de instelling te bevestigen.
- 6. Voer de bereidingstijd in door de **ENTRY**-knop te draaien totdat de display "7:00" minuten toont.
- 7. Druk op de **START/+30sec/ENTER**-toets om de bereiding te starten.



## ANDERE HANDIGE FUNCTIES

### 2. +30sec FUNCTIE (Direct starten)

Met de **START/+30sec/ENTER**-toets kunt u de volgende functie bedienen:

#### a. Direct starten

U kunt direct met 30 seconden bereiden op P100 magnetronvermogen starten door te drukken op de **START/+30sec/ENTER**-toets. Het bereidingsproces zal direct beginnen en elke keer dat u op de toets drukt zal de bereidingstijd met 30 seconden worden verlengd.

#### b. De kooktijd verlengen

U kunt de bereidingstijd tijdens handmatige, grill-, convectie, combi koken en tijd-ontdooien met meervouden van 30 seconden verlengen wanneer de **START/+30sec/ENTER**-toets wordt ingedrukt tijdens het gebruik van de oven. Tijdens gewicht-ontdooien en auto menu-functie en etappe koken kan de bereidingstijd niet met de **START/+30sec/ENTER**-toets worden verlengd.

**OPMERKING:** De bereidingstijd kan worden verlengd tot maximaal 95 minuten.

### 3. KINDERSLOT:

Gebruiken om ongebeleid gebruik door kleine kinderen te voorkomen.

#### a. Het instellen van KINDERSLOT:

Druk in de stand-by modus 3 seconde op de **STOP/CLEAR**-toets. Er klinkt een lange pieptoon om aan te geven dat het kinderslot actief is en het  symbool zal oplichten samen met de huidige tijd.

Als de tijd niet is ingesteld zal de status op de display "0:00" zijn.

#### b. Het annuleren van het KINDERSLOT:

Druk in de stand-by modus gedurende 3 seconde op de **STOP/CLEAR**-toets. Er klinkt een lange "piep" om aan te geven dat het slot verwijderd is.



## GEBRUIK VAN DE FUNCTIES ONTDOOIEEN OP GEWICHT EN ONTDOOIEEN OP TIJD

### 1. ONTDOOIEEN OP GEWICHT

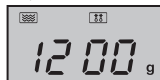
De magnetron is voorgeprogrammeerd met een timer en vermogensniveaus zodat voedsel zoals varkensvlees, rundvlees en kip gemakkelijk ontdooit. Het gewichtsbereik hiervoor is van 100 g - 2000 g (er zijn 13 stappen in totaal: 100 g, 200 g, 300 g, 400 g, 500 g, 600 g, 800 g, 1000 g, 1200 g, 1400 g, 1600 g, 1800 g, 2000 g).

Volg het onderstaande voorbeeld voor advies over het bedienen van deze functies.

**Bijvoorbeeld:** Het ontdooien van een groot stuk vlees van 1,2 kg m.b.v **ONTDOOIEEN OP GEWICHT**.

Plaats het vlees in een hittebestendige schaal of, als alternatief, op een ontdooirek op de draaitafel.

1. Selecteer het vereiste menu door éénmaal op de **ONTDOOIEEN OP GEWICHT/TIJD**-toets te drukken. De display toont:
2. Voer het gewenste gewicht in door te draaien aan de **INVOER**-knop totdat de display toont:
3. Druk op de **START/+30sec/ENTER**-toets om met ontdooien te beginnen. De magnetron- en ontdooi-symbolen zullen oplichten en het "g"-symbool zal verdwijnen. (De display zal aftellen vanaf de ontdooitijd).



Bevroren voedsel wordt ontdooid vanaf -18°C.

#### **OPMERKINGEN GEWICHT-ONTDOOIEEN:**

- Zorg ervoor voor het invriezen van voedsel dat het voedsel vers en van goede kwaliteit is.
- Plaats voedsel met een gewicht kleiner dan 200 g aan de rand van de draaitafel en probeer het niet in het midden van de draaitafel te plaatsen.
- Het gewicht moet worden afgerond naar het dichtstbijzijnde 100 g, bijvoorbeeld, 650 g naar 700 g.
- Indien nodig, kunt u kleine delen van het vlees met vlakke stukken aluminiumfolie afschermen. Dit voorkomt dat bepaalde delen warm worden tijdens het ontdooien. Zorg ervoor dat de folie de ovenwanden niet raakt.



## GEBRUIK VAN DE FUNCTIES ONTDOOIEN OP GEWICHT EN ONTDOOIEN OP TIJD



### 2. TIJD-ONTDOOIEN

Met deze functie kunt u snel voedsel ontdooien, waarbij u afhankelijk van het type voedsel een geschikte ontdooitijd kunt kiezen. Volg het onderstaande voorbeeld om deze functie te bedienen. Het tijdsbestek is 0:05 – 95:00.

**Bijvoorbeeld:** Om voedsel gedurende 10 minuten te ontdooien.

1. Selecteer het vereiste menu door tweemaal op de **ONTDOOIEN OP GEWICHT/TIJD**-toets te drukken. De display toont:
2. Voer de gewenste bereidingstijd in door te draaien aan de **INVOER**-knop totdat de display toont:
3. Druk op de **START/+30sec/ENTER**-toets om het ontdooien te starten. De magnetron- en ontdooi-symbolen zullen oplichten.



Bevroren voedsel wordt ontdooid vanaf -18°C.

#### Opmerkingen voor TIJD-ONTDOOIEN:

- Na het koken zal er vijf keer een hoorbaar signaal klinken en de LED-display zal hierna de tijd van de dag tonen, indien de klok niet is ingesteld. Indien de klok niet is ingesteld zal de display alleen "0:00" tonen na het koken.
- Het voorgeprogrammeerde magnetronvermogen is P30 en kan niet veranderd worden.

## AUTO MENU-FUNCTIE



NEDERLANDS

De **AUTO MENU** programma's bepalen automatisch de juist bereidingsstand en het bereiden van het voedsel (Zie details op pagina NL-23). Volg het voorbeeld hieronder voor details over hoe u deze functie bedient.

**Bijvoorbeeld:** Om 350 g wortels te bereiden met de **AUTO MENU**-functie voor verse groente (A5).

1. Draai de **INVOER**-knop rechtsom en kies het gewenste auto menu.
2. Druk op de **START/+30sec/ENTER**-toets om de instelling te bevestigen.
3. Voer het gewenste gewicht in door te draaien aan de **INVOER**-knop totdat de display toont:
4. Druk op de **START/+30sec/ENTER**-toets om met de bereiding te beginnen (De display zal vanaf de ontdooitijd aftellen)



#### OPMERKINGEN:

- Het gewicht of hoeveelheid kunnen worden ingevoerd door te draaien aan de **INVOER**-knop totdat het gewenste gewicht/hoeveelheid wordt getoond. Voer alleen het gewicht van het voedsel in. Tel hier het gewicht van de verpakking en/of schaal niet bij op.
- Bereid voedsel dat meer weegt dan de in **AUTO MENU**-tabel op pagina NL-23 vermelde gewichten/hoeveelheden door middel van handmatige bediening.



## AUTO MENU-TABEL

Auto Menu	Display	Bereidingswijze	GEWICHT/PORTIE/KEUKENGEREI	Werkwijze
Bevroren Pizza (ovenklare pizza → voorgebakken)	A1	C-4	200 g, 300 g, 400 g (oorspronkelijke temperatuur -18°C) Laag rek	Verwijder de verpakking en plaats direct op het lage rek. Hoef niet na te staan.
Gepofte aardappel	A2	100% Micro	1, 2, 3 aardappelen (stukken) 1 aardappel = ong. 230 g (oorspronkelijke temperatuur 20°C)	Gebruik aardappelen met een gelijk gewicht van ong. 230 g. Prik in elke aardappel op verschillende plaatsen en plaats ze naar de rand van de draaitafel. Halverwege de kooktijd omdraaien en herschikken. Laat 3 - 5 minuten staan voordat u ze serveert.
Vlees (gefileerd vlees bijv.)	A3	100% Micro	150 g, 300 g, 450 g, 600 g (Oorspronkelijke temperatuur 5°C)	Snijd het vlees in kleine repen en plaats het in een hittebestendige schaal. Gebruik geventileerd voor de magnetron geschikt vershoudfolie of een geschikt deksel.
Vis (Alleen visfilet wordt aanbevolen voor dit programma)	A4	80% Micro	150 g, 250 g, 350 g, 450 g, 600 g (oorspronkelijke temperatuur. 20°C) Gratineerschaal en geventileerd voor magnetron geschikt vershoudfolie of geschikte deksel	Plaats een enkele laag in een gratineerschaal. Afdekken met geventileerd voor magnetron geschikt vershoudfolie of een geschikte deksel.
Verse groenten bijv. bloemkool, wortelen, broccoli, venkel, prei, paprika, courgettes enz.	A5	100% Micro	150 g, 350 g, 500 g (oorspronkelijke temperatuur 20°C) Kom en deksel	Snijd of hak verse groente in stukken van gelijke grote. Plaats de verse groente in een geschikte schaal. Plaats op de draaitafel. Voeg de vereiste hoeveelheid water toe (1 eetlepel per 100 g.) Afdekken met een deksel. Na bereiding roeren en ongeveer 2 minuten laten staan.
Dranken	A6	100% Micro	1 (kopje) 240 ml 2 (kopjes) 480 ml 3 (kopjes) 720 ml (oorspronkelijke temperatuur 5°C)	Plaats de beker(s) op de draaitafel en roeren na opwarmen.
Pasta (gedroogde pasta bijv. Fussili, Farfalle, Rigatoni)	A7	80% Micro	Pasta Water 50 g 450 ml 100 g 800 ml 150 g 1200 ml (oorspronkelijke temperatuur van het water: 20°C) grote brede kom	Plaats de pasta in een qua grootte geschikte kom en voeg het water toe. Niet afdekken. Plaats de kom in het midden van de draaitafel. Na bereiding goed roeren en 2 minuten laten staan voor afgieten.
Popcorn	A8	100% Micro	0,05 kg, 0,1 kg	Plaats de popcorn-zak direct op de draaitafel (Zie de opmerking hieronder: "Belangrijke informatie over de popcorn-functie van de magnetron")



Auto Menu	Display	Bereidingswijze	GEWICHT/PORTIE/KEUKENGEREI	Werkwijze
Cake* Ingrediënten: 4 eieren 100 g bloem 110 g suiker, 10 g maïzena 60 g melk 60 g plantaardige olie	A9	Voorverwarmen op 180°C	475 g (oorspronkelijke temperatuur 20°C) Tinnen bakvorm (diameter ongeveer 26 cm) Laag rek	De oven zal voorverwarmen naar 180°C. Wanneer de temperatuur is bereikt, open de deur en plaats de cake op het lage rek binnenin. Druk op de <b>START/+30sec/ENTER</b> -toets om het bakken te starten.
Geroosterde kip	A10	C-4	500 g, 750 g, 1000 g, 1200 g (oorspronkelijke temperatuur 20°C) Laag rek	Indien gewenst, op smaak brengen met zout, peper en paprika. De huid van de kip enkele malen doorprikken. Plaats de kip met de borst omhoog op het lage rek.

### \* Bereiding van de cake (A9):

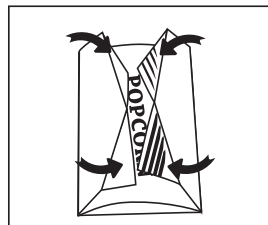
1. Breek de eieren.
2. Klop de dooiers, melk en plantaardige olie met een handmixer (op lage snelheid) totdat het mengsel licht en luchtig is.
3. Voeg bloem toe en goed mengen.
4. In een aparte schotel, het eiwit, suiker en maïzena kloppen met een handmixer (op hoge snelheid) tot het stijf wordt. Voorzichtig in het cakemengsel vouwen.
5. Lepel het mengsel in een ingevette tinnen bakvorm en strijk het oppervlak glad.
6. Plaats de tinnen bakvorm na voorverwarmen op het rek.

### Opmerkingen:

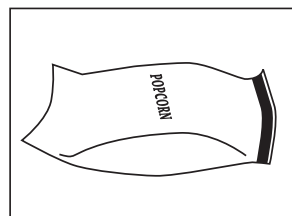
- De uiteindelijke temperatuur houdt verband met de oorspronkelijke temperatuur van het voedsel. Controleer of na bereiding of het voedsel kokend heet is. U kunt, indien nodig, de bereidingstijd handmatig verlengen.
- De resultaten die worden bereikt met behulp van automatische bereiding zijn afhankelijk van verschillen zoals de vorm en grootte van het voedsel en uw persoonlijke voorkeur met betrekking tot de bereidingsresultaten. Indien u niet tevreden bent met het geprogrammeerde resultaat, pas dan de bereidingstijd naar wens aan.

### Belangrijke informatie over de popcorn-functie van de magnetron:

1. Wanneer u 0,1 kg popcorn kiest, wordt u aanbevolen om een driehoek op elke hoek van de zak om te vouwen voor het koken.  
Zie ook de afbeelding hier rechts.



2. Indien/wanneer de popcorn-zak niet langer naar behoren draait, druk dan op de **STOP/CLEAR**-toets, open de oven-deur en pas de positie van de zak aan zodat deze gelijkmatig kookt.





## GESCHIKTE SCHALEN

Om te verwarmen/ontdooien met een combi-magnetron, moet de microgolvenenergie door de schaal heen kunnen om het voedsel binnen te dringen. Daarom is het belangrijk om te kiezen voor geschikt kookgerei. Rond/ovaal servies is te verkiezen boven vierkant/langwerpig servies, omdat het voedsel in de hoeken de neiging heeft over te koken. Een verscheidenheid aan kookgerei kan worden gebruikt zoals hieronder omschreven.

Kookgerei	Magnetron- bestendig	Grill	Convectie	Mix koken	Opmerkingen
Aluminiumfolie Aluminium verpakkingen	✓ / ✗	✓	✓	✓ / ✗	Kleine stukje aluminiumfolie kunnen gebruikt worden om het voedsel te beschermen tegen oververhitting. Houd het folie ten minste 2 cm van de ovenwanden, omdat het anders kan gaan vonken. Verpakkingen, bakjes en schalen van aluminium worden niet aanbevolen tenzij anders aangegeven door de fabrikant, bijv. Microfoil <sup>®</sup> , volg de instructies zorgvuldig op.
Bruinings- schalen	✓	✗	✗	✗	Volg altijd de aanwijzingen van de fabrikant. Overschrijd niet de opgegeven bereidingstijd. Wees voorzichtig omdat dit vaatwerk erg heet kan worden.
Porselein en keramiek	✓ / ✗	✗	✓	✓ Alleen mix conv.	Porselein, aardewerk en beenderporselein zijn normaal gesproken geschikt, behalve als deze metalen decoratie hebben.
Glaswerk bijv. Pyrex <sup>®</sup>	✓	✓	✓	✓	Ga zorgvuldig om met fijn glaswerk omdat dit kan breken of barsten bij plotselinge temperatuurverschillen.
Metaal	✗	✓	✓	✗	Metalen kookgerei wordt niet aanbevolen omdat dit gaat vonken, wat tot brand kan leiden.
Plastic/poly- styreen bijv. fastfood-bakjes	✓	✗	✓	✓ / ✗	Ga hier zorgvuldig mee om omdat sommige bakjes vervormen, smelten of verkleuren bij hoge temperaturen.
Vershoudfolie	✓	✗	✗	✗	Het mag het voedsel niet raken en moet doorgeprikt zijn om de stoom te laten ontsnappen.
Diepvries/ braadzakken	✓	✗	✓ / ✗	✗	Moet doorprikt zijn om stoom te laten ontsnappen. Verzeker u ervan dat de zak geschikt is voor magnetrons. Gebruik geen plastic of metalen sluitingen, omdat deze kunnen smelten of vlam vatten door het vonken van het metaal.
Papieren bor- den, bekens en keukenrolpapier	✓	✗	✗	✗	Gebruik alleen voor verwarmen of om vocht te absorberen. Voorzichtigheid is geboden omdat oververhitting brand kan veroorzaken.
Bakjes van riet of hout	✓	✗	✗	✗	Blijf altijd bij de oven wanneer deze materialen worden gebruikt omdat oververhitting brand kan veroorzaken.
Gerecycled papier en krantenpapier	✗	✗	✗	✗	Kan metaal bevatten die vonken veroorzaken en kunnen leiden tot brand.
Rek	✓	✓	✓	✓	De meegeleverde metalen rekken zijn speciaal ontworpen voor alle bereidingsmodi en zullen de oven niet beschadigen.



### WAARSCHUWING:

**Bij het verwarmen van eten in plastic of papieren bakjes dient u in de gaten te houden dat de bakjes geen vlam vatten.**



**LET OP: GEBRUIK VOOR HET REINIGEN VAN UW COMBI-MAGNETRON GEEN OVENREINIGERS, STOOMREINIGERS, SCHUURMIDDELEN, BIJTENDE REINIGINGSMIDDELEN, REINIGINGSMIDDELEN MET NATRIUMHYDROXIDE OF SCHUURSPONSJES.**

**Voordat u begint met schoonmaken, verzeker u ervan dat de ovenruimte, deur en accessoires volledig afgekoeld zijn.**

**REINIG DE OVEN REGELMATIG EN VERWIJDER EVENTUELE ETENSRESTEN - Houd de oven schoon om slijtage van het oppervlak te voorkomen. Dit kan de levensduur van het apparaat verkorten en leiden tot gevaarlijke situaties.**

### Buitenkant van de oven

De buitenkant van de oven kan eenvoudig gereinigd worden met een milde oplossing van zeep en water. Veeg zeepresten met een vochtig doekje weg en droog dit vervolgens met een zachte doek.

### Bedieningspaneel

Open de deur voordat u begint schoon te maken, om het bedieningspaneel uit te schakelen. Het bedieningspaneel dient voorzichtig schoongemaakt te worden. Gebruik enkel alleen een met water bevochtigde doek om het bedieningspaneel voorzichtig af te nemen totdat deze schoon is. Gebruik niet te veel water. Gebruik beslist geen chemische middelen of schuurmiddelen.

### Binnenkant van de oven

1. Voor schoonmaken, verwijder spetters en morsingen met een zachte doek of spons na gebruik terwijl de oven nog warm is. Voor grotere morsingen, gebruik milde zeep en veeg meerdere keren met een vochtige doek totdat alle resten zijn verwijderd. opgehoopte spetters kunnen gaan roken of vlam vatten en kunnen vonken veroorzaken. Verwijder het afdekplaatje van de golfgeleider niet.
2. Zorg ervoor dat de milde zeep of het water niet door de ventilatie-openingen in de wanden dringen daar dit de oven kan beschadigen.
3. Gebruik voor de binnenkant van de oven geen reinigers in spuitbussen.

4. Verwarm uw oven regelmatig met convectie en grill. Achtergebleven voedsel of vet kan rook of nare geuren veroorzaken.

5. Tijdens de bereiding zal voedsel stoom veroorzaken en kan zich condensatie vormen aan de binnenkant van de oven en deur. Het is belangrijk deze af te drogen. Een ophoping van condensatie zal uiteindelijk leiden tot roestvorming aan de binnenkant van oven.

**SPECIALE OPMERKING voor het AFDEKPLAATJE VAN DE GOLFGELEIDER;** houd het afdekplaatje van de golfgeleider ten alle tijden schoon. Het afdekplaatje is van breekbaar materiaal en moet voorzichtig gereinigd worden (volg de reinigingsinstructies hierboven). Overmatig weken kan leiden tot ontbinding van het afdekplaatje van de golfgeleider. Het afdekplaatje van de golfgeleider is aan slijtage onderhevig en moet zonder regelmatige reiniging worden vervangen.

### Accessoires

De accessoires zoals de draaitafel, draaitafelsteun en rek moeten worden gewassen in een milde zeepoplossing en gedroogd worden. Ze zijn geschikt voor de vaatwasser.

### SPECIALE OPMERKING voor de DRAAITAFELSTEUN

Na het koken altijd de draaitafelsteun reinigen, in het bijzonder om de wiertjes. Deze moeten vrij van voedselresten en vetvrij zijn. Ophopingen van spetters en vet kunnen oververhitten en vonken veroorzaken, beginnen te roken of vlam vatten.

### Deur

Om alle sporen van vuil te verwijderen, maak regelmatig beide zijden van de deur, de deurafdichtingen en aangrenzende delen schoon met een zachte, vochtige doek. Gebruik geen harde schurende reinigingsmiddelen of metalen schrapers om het glas van de ovendeur schoon te maken omdat deze het oppervlak kunnen bekrassen wat kan leiden tot het breken van het glas.

**OPMERKING:** Gebruik geen stoomreiniger.

### Schoonmaaktip om uw oven gemakkelijker schoon te maken:

Plaats een halve citroen in een schaal, voeg 300 ml water toe en verwarm 10-12 minuten op 100%. Veeg de oven schoon met een zachte, droge doek.

### BELANGRIJK:

- BELANGRIJK: Als uw voedsel langer dan de standaard tijd (zie hieronder) op dezelfde kookstand, zal het veiligheidssysteem van de combi-magnetron automatisch in werking treden. het vermogen van de magnetron zal verminderd worden of het verwarmingselement van de grill zal aan en uit gezet worden.

Bereidingsstand	Standaardtijd
Magnetron P100	30 minuten
Grill/ Convectie/ Combi kook modus	Intermitterende gebruik, temperatuur en tijd geregeld



OBS: Produkten är märkt med den här symbolen. Det betyder att förbrukade elektriska och elektroniska produkter inte ska blandas med vanliga hushålls-sopor. Det finns ett separat insamlings-system för dessa produkter.

## A. Information om återvinning för användare (privata hushåll)

### 1. I Europeiska unionen

Obs: Om du vill kassera denna utrustning, använd inte den vanliga soptunnan!

Begagnade elektrisk och elektronisk utrustning måste hanteras separat och i enlighet med lagstiftning som kräver korrekt hantering, återvinning och återanvändning av begagnad elektrisk och elektronisk utrustning.

Följande implementationen av medlemsstaterna, kan privata hushåll inom EU-länderna återlämna deras begagnade elektriska och elektroniska produkter till särskilda insamlingsplatser gratis\*.

I vissa länder\* kan din lokala återförsäljare också ta tillbaka din gamla produkt gratis om du köper en liknande ny.

\*) Vänligen kontakta din lokala myndighet för ytterligare detaljer.

Om din förbrukade elektriska eller elektroniska utrustning innehåller batterier eller ackumulatörer, deponera dessa separat i enlighet med lokala krav.

Genom att avyttra denna produkt på korrekt sätt kommer du att bidra till att säkerställa att avfall genomgår nödvändig behandling, återvinning och materialåtervinning och därmed förhindra eventuella negativa effekter på miljön och människors hälsa som annars kan uppkomma på grund av felaktig sophantering.

### 2. I andra länder utanför EU

Om du vill kassera denna produkt ska du kontakta de lokala myndigheterna och fråga efter rätt metod för avfallshantering.

För Schweiz: Förbrukade elektriska eller elektroniska produkter kan returneras kostnadsfritt till återförsäljaren, även om du inte köper en ny produkt. Fler insamlingsställen finns listade på hemsidan [www.swico.ch](http://www.swico.ch) och [www.sens.ch](http://www.sens.ch).

## B. Information om avfallshantering för företagsanvändare

### 1. I Europeiska unionen

Om produkten används för yrkesmässiga ändamål och du vill kassera den:

Kontakta din SHARP återförsäljare som kommer att informera dig om återtagning av produkten. Du kan debiteras för de kostnader som uppstår vid återtagning och återvinning. Små produkter (och små mängder) kan tas tillbaka av dina lokala återvinningsstationer.

För Spanien: Kontakta det etablerade insamlings-systemet eller de lokala myndigheterna för återtagning av dina förbrukade produkter.

### 2. I andra länder utanför EU

Om du vill kassera denna produkt ska du kontakta de lokala myndigheterna och fråga efter rätt metod för avfallshantering.



INFORMATION OM RÄTT ÅTERVINNING .....	1
INNEHÅLL .....	2
SPECIFIKATIONER .....	2
UGN OCH TILLBEHÖR .....	3
KONTROLLPANEL .....	4
VIKTIGA SÄKERHETSANVISNINGAR .....	5-12
INSTALLATION .....	13-14
FÖRE ANVÄNDNING .....	15
STÄLLA IN KLOCKAN .....	15
KÖKSTIMER FUNKTION .....	15
MIKROVÅGSEFFEKTNIVÅER .....	16
MANUELL DRIFT .....	16
MIKROVÅGSTILLAGNING .....	17
GRILL MATLAGNING / KOMBI MATLAGNING .....	17-19
KONVEKTION MATLAGNING .....	19-20
ANDRA PRAKTISKA FUNKTIONER .....	20-21
VIKTUPPTINING OCH TIDUPPTINING .....	21-22
AUTOMENYFUNKTION .....	22
AUTOMENYTABELL .....	23-24
LÄMPLIGA UGNSHUSGERÅD .....	25
SKÖTSEL OCH RENGÖRING .....	26
SERVICEADRESSER .....	1

## SPECIFIKATIONER



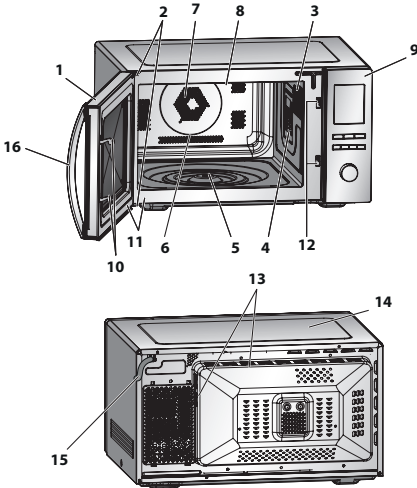
Modellnamn:	R-982STWE
Nätspänning	: 230 V~, 50 Hz enfas
Distributionsnätssäkring/kretsskydd	: 20 A
Nödvändig effekt:	Mikrovågsugn : 1550 W
Uteffekt:	Mikrovågsugn : 1000 W
	Toppgrill (infraröd) : 1300 W
	Konvektion : 2700 W
	Av-läge (Energisparläge) : mindre än 1,0 W
Mikrovågsfrekvens	: 2450 MHz*
Ytermått (B) x (H) x (D)** mm	: 553 x 326 x 550
Innermått (B) x (H) x (D)*** mm	: 395 x 272 x 394
Ugnsvolym	: 42 liter***
Roterande tallrik (glas)	: ø 345 mm
Vikt	: cirka 20,5 kg
Ugnslampa	: 25 W/230 V~

- \* Denna produkt uppfyller kraven i den europeiska standarden EN55011.  
I överensstämmelse med denna standard, är denna produkt klassificerad som grupp 2 klass B utrustning.  
Grupp 2 innebär att utrustningen avsiktligt genererar radiofrekvent energi i form av elektromagnetisk strålning för uppvärmningsbehandling av livsmedel.  
Klass B utrustning innebär att utrustningen är lämplig att användas i hushåll.
- \*\* Djupet inkluderar inte dörröppningshandtaget.
- \*\*\* Intern kapacitet beräknas genom att mäta maximal bredd, djup och höjd. Faktisk kapacitet att innehålla mat är mindre.

SOM DEL AV EN POLICY FÖR KONTINUERLIG FÖRBÄTTRING FÖRBEHÅLLER VI OSS RÄTTEN ATT ÄNDRA FORMGIVNING OCH SPECIFIKATIONER UTAN FÖRVARNING.



## UGN OCH TILLBEHÖR



### UGN

1. Lucka
2. Luckgångjärn
3. Ugnslampa
4. Vågledarskydd (TA INTE BORT)
5. Koppling
6. Ugnsutrymmet
7. Konvektionsfläkt (täckt)
8. Grillvärmeelement (under taket)
9. Kontrollpanel
10. Luckspärrar
11. Lucktätningar och tätningsytor
12. Lucka säkerhetsspärrar
13. Ventilationsöppningar
14. Ytterhölje
15. Nätsladd
16. Dörrhandtag

### TILLBEHÖR:

Kontrollera att följande tillbehör finns med:

(17) Roterande tallrik (18) Vändfot

(19) Koppling (20) Stativ

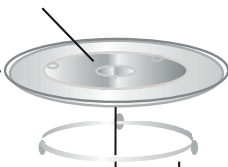
- Placera kopplingen i den roterande tallrikens motoraxel och placera sedan vändfoten i mitten av ugnens botten, så att den kan rotera fritt runt kopplingen. Placera den roterande tallriken på vändfoten så att den placeras ordentligt i kopplingen.
- För att undvika skador på tallriken, se till att rätter och behållare lyfts bort från tallrikens kant när du tar ut dem ur ugnen.
- För användning av stativet se grillavsnitten på sidan SE-17-19.

**Rör aldrig grillen när den är varm.**

**Obs:** När du beställer tillbehör, nämna två saker: delens namn och modellnamnet till din återförsäljare eller SHARP auktoriserad serviceverkstad.

### Nav (inuti)

17. Roterande tallrik (glas)



19. Koppling

18. Vändfot

20. Stativ



### OBSERVERA:

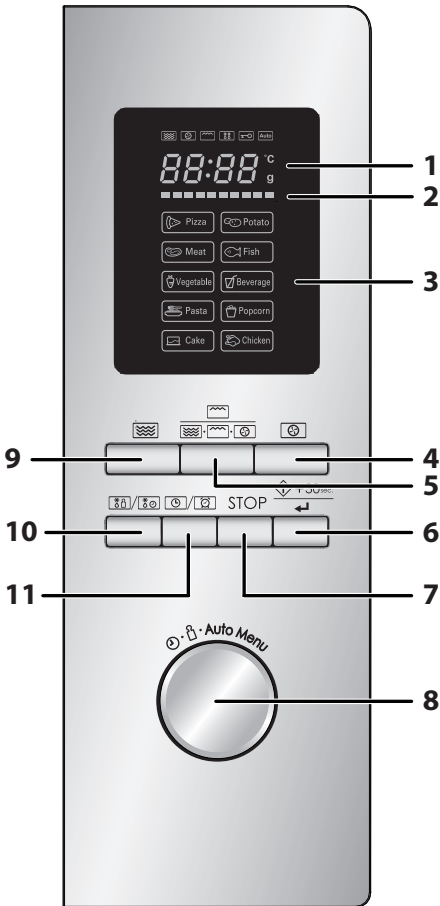
- Vågledarskyddet är ömtåligt. Försiktighet bör iakttas vid rengöring inne i ugnen så att det inte skadas.
- Efter tillagning av feta livsmedel utan skydd, rengör alltid utrymmet och speciellt grillelementet noggrant, dessa måste vara torra och fria från fett. Gammalt fett kan överhettas och börja ryka eller fatta eld.
- Använd alltid ugnen med tallrik och vändfot korrekt monterade. Detta främjar grundlig, jämn tillagning. En dåligt monterad tallrik kan skramla, kanske inte roterar riktigt och kan orsaka skador på ugnen.
- All mat och behållare med mat ska alltid placeras på den roterande tallriken för matlagning.
- Tallriken roterar medurs eller moturs. Rotationsriktningen kan ändras varje gång du startar ugnen. Detta påverkar inte matlagningsprestanda.



### VARNING:

Luckan, ytterhöljet, ugnsutrymmet tillbehör och rätter blir mycket heta under drift. Se till att undvika brännskador genom att använda tjocka ugnshandskar.





## 1. DIGITAL DISPLAY och INDIKATORER

- MIKROVÅG**-indikator
- KONVEKTION**-indikator
- GRILL**-indikator
- UPPTINING**-indikator
- BARNLÅS**-indikator
- AUTOMENY**-indikator
- °C** **TEMPERATUR**-indikator
- g** **VIKT**-indikator

- 2. TEMPERATURFÖRLOPP**-indikator  
Segmenten lyser gradvis för att visa uppnådd temperatur i läge KONVEKTION. Varje segment motsvarar 10°C av den inställda temperaturen (t ex den första anger 140°C och den sista 230°C). När du ställer in temperaturen tänds motsvarande segment medan respektive segment till vänster om det tänds respektive ett efter ett under förvärmningen.

## 3. Automenyalternativ:

- Pizza
- Potatis
- Kött
- Fisk
- Grönsaker
- Dryck
- Pasta
- Popcorn
- Tårta
- Kyckling

- 4. KONVEKTION**-knapp
- 5. GRILL/KOMBI**-knapp
- 6. START/+30 sek/BEKRÄFTA**-knapp
- 7. STOPP/RENSA**-knapp
- 8. INSTÄLLNINGAR**-ratten  
Vrid för att ange tillagningstid, tid, effekt, temperatur, vikt och välja automeny



- 9. MIKROVÅGSEFFEKT**-knapp:  
Tryck för att välja mikrovågseffektnivå.
- 10. VIKTUPPTINING/TIDSUPPTINING**-knapp
- 11. KLOCKA/KÖKSTIMER**-knapp



## VIKTIGA SÄKERHETSANVISNINGAR

### LÄS NOGGRANT OCH SPARA FÖR FRAMTIDA BRUK

1. Denna ugn är avsedd att endast användas på en bänkskiva. Den är inte avsedd att byggas in i en köksenhet. Placera inte ugnen i ett skåp.
2. Ugnsluckan kan bli het under tillagningen. Placera eller montera ugnen så att botten på ugnen är 85 cm eller mer ovanför golvet. Håll barn borta från luckan för att förhindra att de bränner sig.
3. Säkerställ att det finns ett fritt utrymme ovanför ugnen på 30 cm.
4. Denna apparat kan användas av barn från 8 år och uppåt och personer med nedsatt fysisk eller mental förmåga eller brist på erfarenhet och kunskap, om de övervakas eller får instruktioner angående användning av apparaten på ett säkert sätt och förstår riskerna inblandade. Barn ska inte leka med apparaten. Rengöring och underhåll får inte göras av barn såvida de inte är äldre än 8 och övervakas.
5. Håll apparaten och dess sladd oåtkomliga för barn under 8 år.
6. **VARNING:** Tillåt endast barn använda ugnen utan tillsyn när tillräckliga instruktioner har getts så att barnet kan använda ugnen på ett säkert sätt och förstår riskerna med felaktig användning.
7. **VARNING:** När apparaten används i lägena GRILL/KOMBI och KONVEKTION (°C) bör barn endast använda ugnen under överinseende av en vuxen på grund av den genererade temperaturen.
8. **VARNING:** Åtkomliga delar kan bli heta under användning. Små barn bör hållas borta.
9. **VARNING:** Om luckan eller tätningar är skadade, får ugnen inte användas förrän den har reparerats av en behörig person.



- 10. VARNING:** Justera aldrig, reparera eller ändra ugnen själv. Det är farligt för andra än en behörig person att utföra service eller reparation som innefattar borttagande av ett hölje som skyddar mot exponering av mikrovågor.
- 11.** Om sladden på denna apparat skadas måste den ersättas med en speciell sladd. Bytet måste göras av en auktoriserad SHARP servicetekniker.
- 12. VARNING:** Vätskor och annan mat får inte värmas i förseglade behållare eftersom de kan explodera.
- 13.** Mikrovågsuppvärmning av drycker kan leda till förse-nad eruptiv kokning, därför måste man vara försiktig vid hantering av behållaren.
- 14.** Koka inte ägg i sina skal och hela hårdkokta ägg får inte värmas i mikrovågsgugn eftersom de kan explodera även efter att mikrovågstillagningen har avslutats. Att koka eller värma ägg som inte är knäckta eller blanda-de, stick hål i vitan och gulan, annars kan äggen explo-dera. Skala och skiva hårdkokta ägg innan du värmer dem i mikrovågsgugnen.
- 15.** Husgeråd bör kontrolleras för att säkerställa att de är lämpliga för användning i ugnen. Se sidan SE-25. An-vänd endast mikrovågsgugnssäkra behållare och tillbe-hör i mikrovågsgugnslägen.
- 16.** Innehållet i nappflaskor och barnmatsburkar skall rö-ras om eller skakas och temperaturen kontrolleras före konsumtion, för att undvika brännskador.
- 17.** Luckan, ytterhöljet, ugnsutrymmet, rätter, tillbehör och särskilt grilluppvärmningselementen blir mycket varma under drift.
- 18.** Försiktighet bör vidtas för att undvika att vidröra dessa om-råden. För att förhindra brännskador, använd alltid tjocka ugnsvantar. Innan du rengör se till att de inte är varma. Vid uppvärmning av mat i plast- eller pappersbehållare, håll ett öga på ugnen på grund av risken för antändning.



## VIKTIGA SÄKERHETSANVISNINGAR

19. Om rök observeras, slå av eller koppla ur ugnen och håll luckan stängd för att kväva eventuella flammor.
20. Rengör ugnen med jämna mellanrum och ta bort eventuella matrester.
21. Underlåtenhet att hålla ugnen ren kan leda till en försämring av ytan vilket kan negativt påverka livslängden för apparaten och möjligen resultera i en farlig situation.
22. Använd inte starka slipande rengöringsmedel eller vassa metallskrapor för att rengöra ugnsluckans glas eftersom de kan repa ytan, vilket kan resultera i splittring av glaset.
23. Ångtvätt får inte användas.
24. Se anvisningarna för rengöring av lucktätningar, håligheter och angränsande delar på sidan SE-26.
25. Denna apparat är avsedd att användas i hushåll och liknande tillämpningar som:
  - personalköksutrymmen i butiker, kontor och andra arbetsmiljöer,
  - av kunder på hotell, motell och andra bostadsmiljöer;
  - bondgårdar;
  - miljöer av typ bed and breakfast.
26. **WARNING:** Apparaten och dess åtkomliga delar blir heta under användning. Försiktighet bör vidtas för att undvika att röra värmeelementen. Barn under 8 år ska hållas borta om de inte kontinuerligt övervakas.
27. Vid användning blir apparaten varm. Försiktighet bör vidtas för att undvika att röra värmeelementen inuti ugnen.
28. Åtkomliga delar kan bli heta under användning. Små barn bör hållas borta.

### För att undvika risk för brand

1. **Mikrovågsugnen bör inte lämnas utan uppsikt under användning. Effektnivåer som är för höga, eller tillagningstider som är för långa, kan överhettas maten och orsaka brand.**
2. Det elektriska uttaget måste vara lätt åtkomligt så att



- enheten lätt kan kopplas ur i en nödsituation.
3. Växelströmförsörjningen måste vara 230 V~, 50 Hz, med minst 20 A distributionssäkring, eller minst 20 A distributionsbrytare.
  4. En enskild strömkrets som betjänar endast denna apparat bör tillhandahållas.
  5. Placera inte ugnen i områden där värme alstras. Till exempel, i närheten av en vanlig ugn.
  6. Installera inte ugnen i ett område med hög luftfuktighet eller där fukt kan samlas.
  7. Förvara inte eller använd ugnen utomhus.
  8. Rengör vågledarskyddet, ugnsutrymmet, den roterande tallriken och vändfoten efter användning. Dessa måste vara torra och fria från fett. Gammalt fett kan överhettas och börja ryka eller fatta eld.
  9. Placera inte lättantändliga material nära ugnen eller ventilationsöppningarna.
  10. Blockera inte ventilationsöppningarna.
  11. Ta bort alla metalltätningar, påsklämmor, etc., från livsmedel och förpackningar. Gnista på metallytor kan orsaka brand.
  12. Använd inte mikrovågsugnen för att värma olja till fritering. Temperaturen kan inte kontrolleras och oljan kan fatta eld.
  13. För att göra popcorn, använd bara speciella mikrovågsugnpopcornstillverkare.
  14. Förvara inte mat eller andra föremål inuti ugnen.
  15. Kontrollera inställningarna när du startar ugnen för att säkerställa att ugnen fungerar som du önskar.
  16. För att undvika överhettning och brand måste särskild försiktighet iakttas vid matlagning eller uppvärmning av mat med hög socker- eller fetthalt, t ex korvar, pajer eller puddingar.
  17. Se motsvarande tips i bruksanvisningen.



## VIKTIGA SÄKERHETSANVISNINGAR

### För att undvika risken för skada

#### 1. VARNING:

Använd inte ugnen om den är skadad eller inte fungerar. Kontrollera följande före användning:

- a) Luckan; se till att luckan stängs ordentligt och att den inte är feljusterad eller skev.
  - b) Gångjärnen och luckans säkerhetsspärrar; kontrollera att de inte är trasiga eller lösa.
  - c) Luckans tätningar och tätningsytor; se till att de inte har skadats.
  - d) Inuti ugnen eller på luckan; se till att det inte finns några bucklor.
  - e) Nätsladden och kontakten; se till att de inte är skadade.
2. Använd inte ugnen med luckan öppen eller ändra luckspärrarna på något sätt.
  3. Använd inte ugnen om det finns något föremål mellan lucktätningar och tätningsytor.
  4. Låt inte fett eller smuts samlas på luckans tätningar och närliggande delar. Rengör ugnen med jämna mellanrum och ta bort eventuella matrester. Följ instruktionerna för "Skötsel och rengöring" på sidan SE-26.
  5. Personer med PACEMAKER bör kontrollera med sin läkare eller tillverkaren av pacemakern om försiktighetsåtgärder beträffande mikrovågsugnar.

### För att undvika risken för elektriska stötar

1. Under inga omständigheter bör du ta bort det yttre höljet.
2. Spill aldrig eller stoppa in föremål i dörrspärrarnas öppningar eller ventilationsöppningarna. I händelse av spill, stänga av och koppla ur ugnen omedelbart och ring en auktoriserad SHARP servicetekniker.
3. Doppa inte strömsladden eller kontakten i vatten eller annan vätska.



4. Låt inte nätsladden hänga över kanten på ett bord eller arbetsyta.
5. Håll nätsladden borta från heta ytor, inklusive baksidan av ugnen.
6. Försök inte att byta ut ugnslampan själv eller låta någon som inte är en elektriker som godkänts av SHARP att göra det. Om ugnslampan inte lyser, kontakta din återförsäljare eller en auktoriserad SHARP servicetekniker.

### **För att undvika risk för explosion eller plötslig kokning:**

1. Använd aldrig slutna behållare. Ta bort förslutningar och lock före användning. Slutna kärl kan explodera på grund av en tryckökning även efter att ugnen har stängts av.

2. Var försiktig då du värmer vätskor. Använd en behållare med bred öppning så att bubblor kan komma ut.

**Värm aldrig vätska i behållare med smal hals såsom nappflaskor, eftersom detta kan resultera i att innehållet erupterar ur behållaren vid uppvärmning och orsakar brännskador.**

För att förhindra plötslig eruption av kokande vätska och eventuell skållning:

1. Använd inte alltför mycket tid.
  2. Rör om i vätskan före uppvärmning/återuppvärmning.
  3. Det är lämpligt att infoga en glasstav eller liknande redskap (inte metall) i vätskan under återuppvärmning.
  4. Låt vätskan stå minst 20 sekunder i ugnen i slutet av koktiden för att förhindra fördröjd eruptiv kokning.
3. Perforera skinnet på sådana livsmedel som potatis, korv och frukt före tillagning, annars kan de explodera.



## VIKTIGA SÄKERHETSANVISNINGAR

### För att undvika risken för brännskador

1. Använd grytlappar eller ugnshandskar när du tar maten ur ugnen för att förhindra brännskador.
2. Öppna alltid behållare, popcornförpackningar, tillagningspåsar etc., bort från ansikte och händer för att undvika ångbrännskador och kokeruptioner.
3. **För att undvika brännskador, testa alltid livsmedelstemperaturen och rör om innan servering och ägna särskild uppmärksamhet åt temperaturen på mat och dryck till spädbarn, barn eller äldre. Temperaturen på behållaren är inte en sann indikation på temperaturen på mat eller dryck, kontrollera alltid matens temperatur.**
4. Stå alltid en bit från ugnsluckan när du öppnar den för att undvika brännskador från ånga och värme.
5. Skiva fyllda bakade maträtter efter uppvärmning för att släppa ut ånga och undvika brännskador.

### För att undvika missbruk av barn

1. Luta dig inte emot eller gunga på ugnsluckan.
2. Barn bör lära sig alla viktiga säkerhetsinstruktioner: användning av grytlappar, försiktigt avtagande av matförpackningar, med speciell uppmärksamhet på förpackningar (t.ex. självupphettande material) som syftar till att göra mat frasig, eftersom de kan vara extra varma.

### Andra varningar

1. Ändra aldrig ugnen på något sätt.
2. Flytta inte ugnen när den är i drift.
3. Denna ugn är endast för hemmatlagning och får endast användas till matlagning. Den är inte lämplig för kommersiellt bruk eller laboratoriebruk.





## **För att främja problemfri användning av din ugn och undvika skador.**

- 1.** Använd aldrig ugnen när den är tom utom då det rekommenderas i bruksanvisningen. Det kan skada ugnen.
- 2.** När du använder en brynskål eller självupphettande material, placera alltid något värmeisolerande t.ex. en porslinstallrik under för att förhindra skador på tallriken och vändfoten på grund av värmestress. Den föruppvärmningstid som anges i instruktionerna får inte överskridas.
- 3.** Använd inte metallredskap, dessa reflekterar mikrovågor och kan orsaka elektriska överslag. Använd endast den roterande tallriken och vändfoten utformade för denna ugn. Använd inte ugnen utan den roterande tallriken.
- 4.** Placera inte någonting på det yttre höljet under användning.

### **OBS:**

Om du är osäker på hur du ansluter din ugn, kontakta en auktoriserad, behörig elektriker. Varken tillverkaren eller återförsäljaren kan acceptera något ansvar för skador på ugnen eller personskador till följd av underlåtenhet att iaktta korrekt elektrisk anslutning. Vattenånga eller droppar kan ibland bildas på ugnens väggar eller runt luckans tätningar och tätningssytor. Detta är en normal företeelse och inte ett tecken på mikrovågsläckage eller fel.

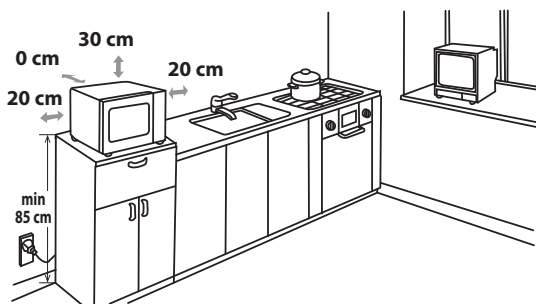
### **INBYGGD UTRUSTNING**

Ingen inbyggd utrustning finns till hands för denna ugn. Ugnen är avsedd att endast användas på en bänkskiva.



## INSTALLATION

1. Ta bort allt förpackningsmaterial från insidan av ugnstrymmet och ta bort skyddsfilm som finns på mikrovågsugnens ytterhölje. Kontrollera ugnen noga för tecken på skador.
2. Placera ugnen på en säker, plan yta, stark nog att bära ugnens vikt och det tyngsta föremål som sannolikt kommer att tillagas i ugnen. Placera inte ugnen i ett skåp.
3. Välj en plan yta som ger tillräckligt öppet utrymme för luftintag och/eller luftutsläpp. Den bakre ytan av apparaten skall placeras mot en vägg.
  - Ett avstånd på minst 20 cm krävs mellan ugnen och eventuella angränsande väggar.
  - Lämna ett avstånd på minst 30 cm ovanför ugnen.
  - Ta inte bort fötterna från botten av ugnen.
  - Att blockera intags- och/eller utsläppsöppningarna kan skada ugnen.
  - Placera ugnen så långt bort från radio- och TV-apparater som möjligt. Användning av mikrovågsugnen kan orsaka störningar på din radio- eller TV-mottagning.



4. Ugnsluckan kan bli het under tillagningen. Placera eller montera ugnen så att botten på ugnen är 85 cm eller mer ovanför golvet. Håll barn borta från luckan för att förhindra att de bränner sig.
5. Anslut ugnens stickkontakt säkert till ett standard jordat hushållseluttag.



**WARNING:** Placera inte ugnen där värme, fukt eller hög luftfuktighet alstras, (t.ex. nära eller ovanför en vanlig ugn) eller i närheten av brännbara material (t.ex. gardiner).  
Blockera inte eller stör luftventilsöppningar.  
Placera inga föremål ovanpå ugnen.

## ELANSLUTNING

- Låt inte vatten komma i kontakt med nätsladden eller kontakten.
- Sätt i kontakten ordentligt i uttaget.
- Anslut inte andra apparater till samma uttag med hjälp av en adapter.
- Om nätsladden är skadad måste den bytas ut av en Sharp godkänd serviceverkstad eller en liknande behörig person för att undvika fara.
- När du tar bort kontakten från eluttaget ta alltid tag i kontakten, aldrig i sladden eftersom det kan skada nätsladden och anslutningarna inuti kontakten.
- Om kontakten monterad på ugnen är en justerbar typ och om uttaget i ditt hem inte är kompatibelt med kontakten som medföljer, ta bort kontakten ordentligt (klipp inte av).
- Om kontakten monterad på ugnen är en icke justerbar typ och om uttaget i ditt hem inte är kompatibelt med kontakten som medföljer, klipp av kontakten.



## FÖRE ANVÄNDNING

Anslut ugnen. Ugnens display visar: "0:00", en hörbar signal ljuder en gång.

Denna modell har en klockfunktion och ugnen använder mindre än 1,0 W i stand by läge. För att ställa klockan, se nedan.



## STÄLLA IN KLOCKAN

Ugnen har ett 24-timmars format.

1. Tryck på **KLOCKA/KÖKSTIMER** en gång. Timsiffran blinkar och klockindikatorn tänds.
2. Vrid **INSTÄLLNING**-ratten tills rätt timme visas, den inställda tiden bör ligga inom 0-23.
3. Tryck på **KLOCKA/KÖKSTIMER**, minutsiffran kommer att blinka.
4. Ställ in minuterna. Vrid **INSTÄLLNING**-ratten tills korrekta minuter visas, den inställda tiden bör ligga inom 0-59.
5. Tryck på **KLOCKA/KÖKSTIMER** en gång för att starta klockan. Ikonen ":" i den digitala tiden blinkar på displayen och klock-indikatorn försvinner.

### OBSERVERA:

- Om klockan är inställd, kommer displayen visa rätt tid på dygnet när tillagningen är klar. Om klockan inte har ställts in, visar displayen bara "0:00".
- För att kontrollera tiden på dygnet under en tillagningsprocess, tryck på **KLOCKA/KÖKSTIMER** och lysdioden visar tiden i 2-3 sekunder. Detta påverkar inte tillagningen.
- Under inställning av klockan, om **STOPP/RENSA**-knappen trycks in, kommer ugnen att gå tillbaka till den tidigare inställningen.
- Om strömmen till mikrovågsugnen bryts, kommer displayen att visa periodvis "0:00" efter att strömmen kommit tillbaka. Om detta inträffar under tillagning, kommer programmet att raderas. Tidpunkten på dagen kommer också att raderas.



## KÖKSTIMER FUNKTION

Du kan använda funktionen kökstimer när tillagning i mikrovågsugn inte är inblandad för att t.ex. ta tid för kokta ägg kokta på konventionell spis eller för att övervaka väntetid för tillagad/upptinad mat.

### Exempel:

Att ställa in timern på 5 minuter.

1. Tryck på **KLOCKA/KÖKSTIMER** en gång.
2. Vrid ratten **INSTÄLLNING** för att välja tid.
3. Tryck på **START/+30 sek/BEKRÄFTA** för att starta timern.
4. Kontrollera displayen. (Displayen räknar ned genom den programmerade tiden.)

När timern kommer fram till 00:00, kommer en signal ljuda 5 gånger och lysdioden kommer då att visa tiden på dagen.

Du kan ange upp till 95 minuter. För att avbryta **KÖKSTIMERN** under nedräkning, tryck bara på **STOPP/RENSA** knappen.

**OBS: KÖKSTIMER** funktionen kan inte användas under matlagning.

## MIKROVÅGSEFFEKTIVÅER



Effektnivå	Tryck på <b>MIKROVÅGSEFFEKT</b>	Display (procent)
HÖG	x1	P100 (100%)
MEDELHÖG	x2	P80 (80%)
MEDEL	x3	P50 (50%)
MEDIUM LÅG (UPPTINING)	x4	P30 (30%)
LÅG	x5	P10 (10%)

- Ugnen har 5 effektnivåer, som visas.
- För att ändra effektnivån för matlagning, tryck på **MIKROVÅGSEFFEKT** eller vrid på **INSTÄLLNING**-ratten tills displayen visar den önskade nivån. Tryck på **START/+30 sek/BEKRÄFTA**-knappen för att bekräfta, ange tillagningstiden och tryck sedan på **START/+30 sek/ BEKRÄFTA** för att starta ugnen.
- För att kontrollera effektnivån under tillagningen, tryck på knappen **MIKROVÅGSEFFEKT**, den nuvarande effektnivån kommer att visas i 2-3 sekunder. Ugnen fortsätter att räkna ner även om displayen visar effektnivån.

Generellt gäller följande rekommendationer:

**P100** - (HÖG effekt = 1000 W) används för snabb tillagning eller återuppvärmning t.ex. grytor, varma drycker, grönsaker mm.

**P80** - (MEDELHÖG effekt = 800 W) används för längre tillagning av kompakt mat som t.ex. stekar, köttfärslimpa och färdiga måltider, även för känsliga rätter som t.ex. sockerkaka. Vid denna lägre inställning, kommer maten att tillagas jämnt utan att bli överkokt på sidorna.

**P50** - (MEDEL effekt = 500 W) för kompakt mat som behöver lång tillagningstid när den tillagas på vanligt sätt, t.ex. nötköttsgryta, är det tillrådligt att använda denna effektnivå för att säkerställa att köttet blir mörkt.

**P30** - (MEDIUM LÅG effekt = 300 W) Upp-  
tinningsinställning för att tina, välj denna effektnivå för att se till att maten tinas jämnt. Denna inställning är också idealisk för att sjuda ris, pasta, dumplings och koka äggkräm.

**P10** - (LÅG effekt = 100 W) för varsam upptining, t.ex. gräddtårter eller bakverk.

## MANUELL DRIFT



SVENSKA

### Öppna luckan:

För att öppna ugnsluckan, dra i lucköppningshandtaget.

### Att starta ugnen:

Beroende på vilken typ av mat och det önskade slutresultatet, antingen placera maten i en lämplig behållare, placera sedan behållaren på den roterande tallriken, alternativt placera maten direkt på den roterande tallriken. Stäng luckan och tryck på **START/+30sek/BEKRÄFTA**-knappen efter att ha valt önskat tillagningsläge.

När tillagningsprogrammet har ställts in och **START/+30 sek/BEKRÄFTA**-knappen inte trycks in inom 5 minuter, kommer inställningen att avbrytas.

**START/+30sek./BEKRÄFTA** måste tryckas in för att fortsätta tillagningen om luckan öppnas under tillagningen. En ljudsignal hörs en gång när du trycker på knappen, vid ineffektiv tryckning hörs inget ljud.

Använd **STOPP/RENSA** för att:

1. Radera ett misstag under programmering.
2. Stoppa ugnen tillfälligt under tillagningen.
3. Avbryt ett program under tillagning genom att trycka på **STOPP/RENSA** två gånger.
4. För att ställa in och att annullera barnlåset (se sidan SE-21).



## MIKROVÅGSTILLAGNING

Din ugn kan programmeras upp till 95 minuter (95:00).

Den inmatade enheten för tillagningstid (upptiningstid) varierar från 5 sekunder till 95 minuter. Det beror på den totala längden av tillagningstid (upptiningstid) som visas i tabellen.

Tillagningstid	Ökningsenhet
0-1 minut	5 sekunder
1-5 minuter	10 sekunder
5-10 minuter	30 sekunder
10-30 minuter	1 minut
30-95 minuter	5 minuter

### MANUELL TILLAGNING/MANUELL UPPTINING

- Ange tillagningstiden och använd mikrovågseffektnivåer P100 till P10 för tillagning eller upptining (se exempel nedan).
- Rör eller vänd på maten, om möjligt, 2 - 3 gånger under tillagning.
- Efter tillagningen täck över maten och låt stå, om det rekommenderas.
- Efter upptining, täck över maten med folie och låt stå tills helt upptinat.

#### Exempel:

Att tillaga i 2 minuter och 30 sekunder på 80% mikrovågseffekt.

1. Mata in effekten genom att trycka på knappen **MIKROVÅGSEFFEKT** två gånger för P80 eller vrid **INSTÄLLNING**-ratten för att välja mikrovågseffekt till P80.

**MIKROVÅGSEFFEKT x2**

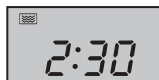


2. Tryck på **START/+30 sek/BEKRÄFTA** för att bekräfta den valda effektnivån.

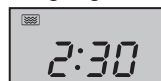


**Samtidigt kommer indikatorn mikrovåg att tändas på displayen.**

3. Ange önskad tillagningstid genom att vrida på **INSTÄLLNING**-ratten.



4. Tryck på **START/+30sek/BEKRÄFTA**-knappen för att starta timern. (Displayen kommer att räkna ner genom den inställda tillagningstiden.)



#### OBS:

- När ugnen startar, kommer ugnslampan att tändas och tallriken roterar medurs eller moturs. Om luckan öppnas under tillagningen/upptiningen för att röra om i eller vända maten, stannar tillagningstiden på displayen automatiskt. Tillagnings-/upptiningstiden börjar räkna ner igen när luckan är stängd och **START/+30 sek/BEKRÄFTA**-knappen trycks in.
- När tillagningen/upptiningen är klar, kommer tidpunkten på dagen tillbaka på displayen, om klockan har ställts in.
- Om du vill veta effektnivån under tillagningen, tryck på **MIKROVÅGSEFFEKT**-knappen. Den nuvarande effektnivån visas i 2-3 sekunder.

#### IVIKTIGT:

- Stäng luckan efter tillagning/upptining. Observera att ljuset förblir på i 10 minuter när luckan är öppen, detta är för säkerhets skull för att påminna dig om att stänga luckan.



## GRILL MATLAGNING/KOMBI MATLAGNING

### 1. BARA GRILL MATLAGNING

Grillen i toppen av ugnen har bara en effektinställning. Grillen bistås av skivtallriken som roterar samtidigt för att säkerställa jämn stekyta. Använd stativet för grillning av små bitar av mat som bacon, skinka och teacakes. Mat kan placeras antingen direkt på stativet eller i en form/värmetålig tallrik på stativet.

# GRILL MATLAGNING/KOMBI MATLAGNING



## Exempel:

För att grilla i 20 minuter, med hjälp av **GRILL/KOMBI**-knappen.

- Tryck på **GRILL/KOMBI**-knappen en gång. G-1 och grillindikatorn tänds på displayen.
- Tryck på **START/+30sek/BEKRÄFTA**-knappen för att bekräfta tillagningssätt.
- Använd **INSTÄLLNING**-ratten för att mata in grilltiden (20 minuter).
- Tryck på **START/+30sek/BEKRÄFTA**-knappen en gång till för att starta grillningen. (Displayen kommer att räkna ner genom den programmerade grilltiden.)

**GRILL/KOMBI x1**



## OBS:

Efter halva grilltiden hörs en ljudsignal två gånger och detta kommer att påminna dig om att vända på maten för att säkerställa jämn stekyta. Observera att ugnen inte stannar automatiskt vid grillning. Vänd maten halvvägs igenom, stäng luckan och tryck sedan på **START/+30sek/BEKRÄFTA** för att fortsätta grilla.

## 2. GRILL/KOMBI MATLAGNING

**GRILL/KOMBI MATLAGNING** funktionen kombinerar mikrovågseffekt med grill och/eller konvektion samt kombinationen av grill och konvektion. **GRILL/KOMBI** innebär att laga mat med mikrovågseffekt, grilleffekt och/eller konvektionseffekt växelvis. Kombinationsmatlagningen minskar tillagningstiden och ger en knaprig, brun yta och ger dig bekvämligheten med snabb tillagning med ett traditionellt aptitligt utseende.

Det finns 4 alternativ för kombinationen som visas i tabellen nedan:

Tryck på <b>GRILL/KOMBI</b> -knappen	Display	Mikrovågsugn	Grill	Konvektion
två gånger	C-1	•		•
3 gånger	C-2	•	•	
4 gånger	C-3		•	•
5 gånger	C-4	•	•	•

• = tillgänglig

## Exempel för mikrovåg och konvektion:

Att laga mat i 30 minuter med en kombination av mikrovågsugn och konvektion (C-1).

- Tryck på **GRILL/KOMBI**-knappen en gång. G-1 tänds på displayen.
- Välj C-1 genom att trycka på **GRILL/KOMBI**-knappen en gång till eller vrida **INSTÄLLNING**-ratten tills displayen visar C-1. Samtidigt tänds mikrovågs- och konvektionsindikatorn.
- Tryck på **START/+30sek/BEKRÄFTA**-knappen för att bekräfta tillagningssätt.
- Använd **INSTÄLLNING**-ratten för att mata in tillagningstiden (30 minuter).
- Tryck på **START/+30sek/BEKRÄFTA**-knappen för att starta tillagningen. (Displayen kommer att räkna ner genom den inställda tillagningstiden.)

**GRILL/KOMBI x1**



## ANTECKNINGAR för GRILL och KOMBI MATLAGNING:

- Det är inte nödvändigt att förvärma grillen.
- Vid bryning av mat, placera den antingen på låga eller höga stativ eller i en djup behållare på den roterande tallriken.
- Du kan upptäcka rök eller att det luktar bränt när du använder grillen för första gången. Detta är normalt och inte ett tecken på att ugnen är ur funktion. För att undvika detta problem, när du första gången använder ugnen, värm ugnen utan mat i 20 minuter och sedan på konvektion på 230°C.



## GRILL MATLAGNING/KOMBI MATLAGNING

**VIKTIGT:** Under drift, för att tillåta att rök eller lukter ska skingras, öppna ett fönster.



### VARNING:

**Luckan, ytterhöljet, ugnstrymmet och tillbehör blir mycket heta under drift. Se till att undvika brännskador genom att använda tjocka ugnshandskar.**



## KONVEKTION MATLAGNING

Din ugn kan användas som en konventionell ugn med hjälp av konvektionsfunktionen, det finns 10 förinställda ugnstemperaturer. Förvärmning rekommenderas för bättre resultat. Temperaturen kan väljas från 140°C till 230°C i 10°C steg.

Tryck på knappen KONVEKTION	1	2	3	4	5	6	7	8	9	10
Ugnstemperatur (°C)	140	150	160	170	180	190	200	210	220	230

### Exempel 1: Att laga mat med förvärmning

För att förvärma till 200°C och tillaga i 25 minuter vid 200°C.

- Tryck på knappen **KONVEKTION** en gång och temperaturindikatorn blinkar på displayen och konvektionsindikatorn tänds.  
**KONVEKTION x1**
- Ange önskad förvärmningstemperatur genom att trycka på **KONVEKTION**-knappen (6 gånger) eller vrid på **INSTÄLLNING**-ratten tills displayen visar 200.
- Tryck på **START/+30sek/BEKRÄFTA**-knappen för att bekräfta temperaturen.



- Tryck på **START/+30sek/BEKRÄFTA**-knappen en gång till för att starta förvärmningen. När förvärmningstemperaturen har uppnåtts hörs en ljudsignal två gånger för att påminna dig om att placera maten i ugnen. Den aktuella temperaturen blinkar i displayen.
- Öppna luckan, placera maten i ugnen och stäng luckan. Använd **INSTÄLLNING**-ratten för att mata in tillagningstiden (25 minuter).
- Tryck på **START/+30sek/BEKRÄFTA**-knappen för att starta tillagningen. Displayen kommer att räkna ner genom den inställda tillagningstiden. Konvektionsindikatorn blinkar.



### Exempel 2: Att laga mat utan förvärmning

För att tillaga vid 230°C i 20 minuter.

- Öppna luckan, placera maten i ugnen och stäng luckan. Tryck på **KONVEKTION** en gång och temperaturindikatorn blinkar på displayen och konvektionsindikatorn tänds.  
**KONVEKTION x1**
- Ange önskad temperatur genom att trycka på **KONVEKTION**-knappen (9 gånger) eller vrid på **INSTÄLLNING**-ratten tills displayen visar 230.
- Tryck på **START/+30sek/BEKRÄFTA**-knappen för att bekräfta temperaturen.
- Använd **INSTÄLLNING**-ratten för att mata in tillagningstiden (20 minuter).
- Tryck på **START/+30sek/BEKRÄFTA**-knappen för att starta tillagningen.





## KONVEKTION MATLAGNING



### Observera:

1. Tillagningstiden kan inte matas in förrän förvärmningstemperaturen uppnås. När ugnen når önskad temperatur, måste luckan öppnas för att mata in tillagningstiden.
2. Konvektionsvärmaren stannar automatiskt, om det inte matas in någon tillagningstid inom 5 minuter. En ljudsignal hörs fem gånger för att påminna och lysdioderna kommer att visa tiden, om klockan har ställts in. Om klockan inte har ställts in, kommer displayen endast att visa "0:00".
3. När ugnen förvärmer ska den roterande tallriken vara kvar i ugnen. Under förvärmning och konvektionsmatlagning, kommer du att höra kylfläkten slå av och på. Detta är helt normalt och kommer inte att påverka matlagningen.
4. Livsmedelstillverkarens anvisningar är bara en riktlinje, så tillagningstiderna kan behöva justeras.
5. Efter att tillagningen är klar fortsätter kylfläkten att arbeta en kort tid för att sänka temperaturen i de elektriska och mekaniska delarna.
6. Du kan upptäcka rök eller att det luktar bränt när du använder konvektion för första gången. Detta är normalt och inte ett tecken på att ugnen är ur funktion. För att undvika detta problem, när du första gången använder ugnen, värm ugnen utan mat i 20 minuter på grill och sedan på konvektion på 230°C.

**VIKTIGT:** Under drift, för att tillåta att rök eller lukter ska skingras, öppna ett fönster.



### WARNING:

**Luckan, ytterhöljet, ugnsutrymmet och tillbehör blir mycket heta under drift. Se till att undvika brännskador genom att använda tjocka ugnshandskar.**

## ANDRA PRAKTISKA FUNKTIONER



### 1. SEKVENSTILLAGNING

Denna funktion tinar snabbt upp maten samtidigt som du kan välja en lämplig upptyningsperiod, beroende på typ av mat. Följ exemplet nedan för information om hur du använder denna funktion. Tidsintervallet är 0:05 - 95:00. Denna funktion gör att du kan laga mat med upp till 2 olika sekvenser som kan omfatta manuell tillagningstid och eller tidupptining samt viktupptyningsfunktion. Väl programmerad finns det ingen anledning att störa tillagningen eftersom ugnen automatiskt går vidare till nästa steg. En ljudsignal hörs en gång efter den första sekvensen. Om ett steg är upptining bör det vara i den första sekvensen.

**OBS: AUTOMENY** kan inte anges som en av flera sekvenser.

**Exempel: Om du vill tina maten i 5 minuter, sedan laga mat med P80 mikrovågseffekt i 7 minuter. Stegen är följande:**

- 1. Tryck på knappen **VIKT-/TIDUPPTINING** två gånger, i LED-displayen visas d-2.
- 2. Ange tillagningstiden genom att vrida ratten **INSTÄLLNING** tills displayen visar "05:00" minuter.
- 3. Tryck på **MIKROVÅGSEFFEKT** en gång.
- 4. Mata in effekten genom att trycka på knappen **MIKROVÅGSEFFEKT** en gång till för P80 eller vrid **INSTÄLLNING**-ratten för att välja mikrovågseffekt till P80.
- 5. Tryck på **START/+30sek/BEKRÄFTA**-knappen för att bekräfta inställningen.
- 6. Ange tillagningstiden genom att vrida **INSTÄLLNING**-ratten tills displayen visar "07:00" minuter.
- 7. Tryck på **START/+30sek/BEKRÄFTA**-knappen för att starta tillagningen.



## ANDRA PRAKTISKA FUNKTIONER

### 2. +30 sek FUNKTION (Direkt start)

**START/+30sek/BEKRÄFTA**-knappen låter dig att använda de två följande funktionerna:

#### a. Direkt start

Du kan direkt börja laga mat på P100 mikrovågseffekt i 30 sekunder genom att trycka på **START/+30sek/BEKRÄFTA**-knappen. Tillagningen startar omedelbart, och varje gång du trycker på knappen ökar tillagningstiden med 30 sekunder.

#### b. Förlänga tillagningstiden


Du kan förlänga tillagningstiden under manuell, grilla, konvektion, kombimatlagning och tidupptining i multiplar om 30 sekunder om **START/+30sek/BEKRÄFTA**-knappen trycks in medan ugnen är i gång. Under viktupptining och automenyfunktion och sekvensmatlagning, kan tillagningstiden inte ökas genom att trycka på **START/+30sek/BEKRÄFTA**-knappen.

**OBS:** Tillagningstiden kan förlängas med maximalt 95 minuter.

### 3. BARNSPÄRR:

Används för att förhindra oöverskådad användning av ugnen av små barn.

#### a. För att ställa in BARNSPÄRR:

I standby-läge, tryck på **STOPP/RENSA**-knappen i 3 sekunder. Det blir en lång ljudsignal som anger ingående i barnlåstillstånd och  indikatorn lyser tillsammans med den aktuella klocktiden. Om klockan inte är i visningsläge kommer displayen att visa "0:00".

#### b. För att avbryta BARNSPÄRR:

I standby-läge, tryck på **STOPP/RENSA**-knappen i 3 sekunder. Det blir ett långt "pip" som anger att låset är släppt.



## VIKTUPPTINING OCH TIDUPPTINING

### 1. VIKTUPPTINING

Mikrovågsugnen är förprogrammerad med en timer och effektnivåer för att livsmedel som fläsk, nöt och kyckling lätt kan tinas. Viktområdet för detta är från 100 g - 2000 g (det finns 13 steg totalt: 100 g, 200 g, 300 g, 400 g, 500 g, 600 g, 800 g, 1000 g, 1200 g, 1400 g, 1600 g, 1800 g, 2000 g). Följ exemplet nedan för vägledning om hur du använder dessa funktioner.

**Exempel:** För att tina upp en köttstek som väger 1,2kg med **VIKTUPPTINING**.

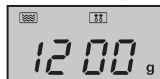
Lägg köttet i en form eller alternativt på ett mikrovågsugnsupptinningsstativ på den roterande tallriken.

1. Välj menyn som krävs genom att trycka på **VIKT-/TIDUPPTINING**-knappen en gång.

Displayen visar:



2. Ange önskad vikt genom att vrida på **INSTÄLLNING**-ratten tills displayen visar:



3. Tryck på **START/+30sek/BEKRÄFTA**-knappen för att starta upptiningen.

Mikrovågs- och upptinningsindikatorerna tänds och "g" indikatorn försvinner. (Displayen kommer att räkna ner genom upptiningstiden).

Frysta livsmedel tinas upp från -18°C.

#### Att notera för VIKTUPPTINING:

- Innan infrysning av livsmedel, se till maten är färsk och av god kvalitet.
- Placera mat med en vikt på mindre än 200 g vid kanten av den roterande tallriken, försök att undvika att placera den i mitten av den roterande tallriken.
- Livsmedelsvikt bör rundas upp till närmaste 100 g, till exempel, 650 g till 700 g.
- Om det behövs, skydda små områden av kött eller fjäderfä med platta bitar av aluminiumfolie. Detta förhindrar att områdena blir varma under upptiningen. Se till att folien inte kommer i kontakt med ugnens väggar.

## VIKTUPPTNING OCH TIDUPPTNING



### 2. TIDUPPTNING

Denna funktion tinar snabbt mat samtidigt som du kan välja en lämplig upptningsperiod, beroende på typ av mat. Följ exemplet nedan för information om hur du använder denna funktion. Tidsintervallet är 0:05 - 95:00.

**Exempel:** För att tina mat i 10 minuter.

1. Välj önskad meny genom att trycka på **VIKT-/TIDUPPTNING**-knappen två gånger. Displayen visar:
2. Ange önskad tillagningstid genom att vrida på **INSTÄLLNING**-ratten tills displayen visar:
3. Tryck på **START/+30sek/BEKRÄFTA**-knappen för att starta upptningen. Mikrovågs- och upptningsindikatorerna tänds.



Frysta livsmedel tinas upp från -18°C.

#### Att notera för TIDUPPTNING:

- Efter tillagningen kommer ljudsignalen att höras fem gånger och lysdioden visar då aktuell tid, om klockan har ställts in. Om klockan inte har ställts in, kommer displayen endast att visa "0:00" när upptningen är klar.
- Den förinställda mikrovågseffektnivån är P30 och kan inte ändras.

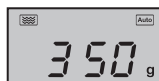
## AUTOMENYFUNKTION



**AUTOMENY**-programmen hittar automatiskt rätt tillagningssätt och tillagning av livsmedel (detaljer på sidan SE-23). Följ exemplet nedan för information om hur man använder denna funktion.

**Exempel:** För att tillaga 350 g morötter med hjälp av funktionen **AUTOMENY** för färska grönsaker (A5).

1. Vrid **INSTÄLLNING**-ratten medurs och välj önskad automeny.
2. Tryck på **START/+30sek/BEKRÄFTA**-knappen för att bekräfta inställningen.
3. Ange önskad vikt genom att vrida på **INSTÄLLNING**-ratten tills displayen visar:
4. Tryck på **START/+30sek/BEKRÄFTA**-knappen för att starta tillagningen. (Displayen kommer att räkna ner genom upptningstiden)



#### OBSERVERA:

- Vikt eller mängd livsmedel kan matas in genom att vrida på **INSTÄLLNING**-ratten tills önskad vikt/mängd visas.
- Ange vikten på maten endast. Inkludera inte behållarens vikt.
- För livsmedel som väger mer eller mindre än de vikter/mängder som anges i **AUTOMENY**-tabellen på sidan SE-23, tillaga med manuell drift.



## AUTOMENYTABELL

Automeny	Display	Tillagningsmetod	VIKT / PORTION / REDSKAP	Tillvägagångssätt
Frys pizza (ugnsklar pizza → förbakad)	A1	C-4	200 g, 300 g, 400 g (initial temp. -18°C) Lågt stativ	Ta bort förpackningen och placera direkt på det låga stativet. Ingen vilotid krävs.
Bakad potatis	A2	100% Mikro	1, 2, 3 potatisar (delar) 1 potatis = ca. 230 g (initial temp. 20°C)	Använd potatis med en liknande storlek på ca. 230 g. Punktera varje potatis på flera ställen och placera mot kanten på den roterande tallriken. Vänd och arangerar om efter halva tillagningstiden. Låt vila 3 - 5 minuter före servering.
Kött (benfritt kött till exempel)	A3	100% Mikro	150 g, 300 g, 450 g, 600 g (initial temp 5°C)	Skär köttet i små strimlor och lägg det i en form. Använd ventilerad mikrovågsfolie eller annat lämpligt.
Fisk (Endast fiskfilé rekommenderas för detta program)	A4	80% Mikro	150 g, 250 g, 350 g, 450 g, 600 g (initial temp. 20°C) Pajform och ventilerad mikrovågsfolie eller lämpligt lock	Placera i ett enda lager i en pajform. Använd ventilerad mikrovågsfolie eller ett lämpligt lock för att täcka.
Färska grönsaker, t.ex. blomkål, morötter, broccoli, fänkål, purjolök, paprika, zucchini mm.	A5	100% Mikro	150 g, 350 g, 500 g (initial temp. 20°C) Skål och lock	Klipp, hacka eller skär färska grönsaker i jämnstora bitar. Placera de färska grönsakerna i en lämplig behållare. Placera på den roterande tallriken. Tillsätt den erforderliga mängden vatten (1 msk per 100 g). Täck med ett lock. Rör om efter tillagning och låt maten stå i ca. 2 minuter.
Dryck	A6	100% Mikro	1 (kopp) 240 ml 2 (koppar) 480 ml 3 (koppar) 720 ml (initial temp. 5°C)	Placera koppen(-arna) på den roterande tallriken och rör om efter uppvärmning.
Pasta (torkad pasta t.ex. Fusilli, Farfalle, Rigatoni)	A7	80% Mikro	Pasta Vatten 50g 450 ml 100g 800 ml 150g 1200 ml (initial temp. för vattnet: 20°C) stor bred skål	Placera pastan i en lämplig skål och tillsätt vattnet. Täck inte över. Placera skålen i mitten på den roterande tallriken. Efter tillagning, rör om väl och låt stå 2 minuter innan tömning.
Popcorn	A8	100% Mikro	0,05 kg, 0,1 kg	Placera popcornpåsen direkt på den roterande tallriken (Se anmärkning nedan: "Viktig information om mikrovågspopcornfunktionen")



Automeny	Display	Tillagningsmetod	VIKT / PORTION / REDSKAP	Tillvägagångssätt
Sockerkaka* Ingredienser: 4 ägg 100 g mjöl 110 g socker 10 g majsstärkelse 60 g mjölk 60 g vegetabilisk olja	A9	Förvärm vid 180°C	475 g (initial temp. 20°C) Springform (ca 26 cm i diameter) Lågt stativ	Ugnen kommer att förvärmas till 180°C. När temperaturen är uppnådd, öppna luckan och placera kakan på det låga stativet inuti. Tryck på <b>START/+1 min/BEKRÄFTA</b> -knappen
Stekt kyckling	A10	C-4	500 g, 750 g, 1000 g, 1200 g (initial temp. 20°C) Lågt stativ	Om så önskas, krydda med salt, peppar och paprika. Genomborra skinnet på kycklingen några gånger. Placera kycklingen, med bröstsidan uppåt, på det låga stativet.

#### \* Tillredning av sockerkakan (A9):

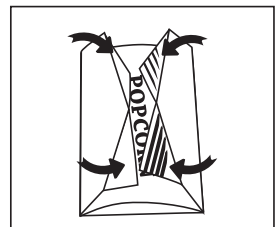
1. Separera äggen.
2. Vispa äggulor, mjölk och vegetabilisk olja med en handhållen mixer (låg hastighet) tills det blir lätt och fluffigt.
3. Tillsätt mjölet och blanda väl.
4. I en separat skål, vispa äggvita, socker och majsstärkelse med en handhållen mixer (hög hastighet) till ett hårt skum. Lägg försiktigt till i smeten.
5. Sleva i blandningen i en smord springform och jämna till ytan.
6. Efter förvärmning placera springformen på gallret.

#### Observera:

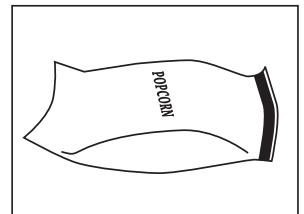
- Den slutliga mattemperaturen kommer att variera beroende på matens temperatur från början. Kontrollera att maten är rykande varm efter tillagning. Vid behov kan du förlänga tillagningstiden manuellt.
- Resultaten vid användning av automatisk tillagning beror på skillnader såsom form och storlek på mat och dina personliga preferenser när det gäller matlagingsresultat. Om du inte är nöjd med det programmerade resultatet, justera tillagningstiden för att matcha dina krav.

#### Viktig information om mikrovågspopcornfunktionen:

1. När du väljer 0,1 kg popcorn, föreslås det att du viker ner en triangel på varje hörn av påsen innan tillagning. Se bilden till höger.



2. Om/När popcornpåsen expanderar och inte längre roterar ordentligt, vänligen tryck på **STOPP/RENSA**-knappen en gång och öppna ugnsluckan och justera påsens läge för att säkerställa jämn tillagning.





## LÄMPLIGA UGNSHUSGERÅD

För att laga/tina mat i en mikrovågsugn, måste mikrovågsenergin kunna passera genom behållaren för att penetrera maten. Därför är det viktigt att välja lämpliga husgeråd.

Runda/ovala tallrikar är att föredra framför fyrkantiga/avlånga, eftersom maten i hörnen tenderar att tillagas för länge. En mängd olika husgeråd kan användas som anges nedan.

Husgeråd	Mikrovågs-säker	Grill	Konvek-tion	Blandad tillagning	Kommentarer
Aluminiumfolie Foliebehållare	✓ / ✗	✓	✓	✓ / ✗	Små bitar av aluminiumfolie kan användas för att skydda livsmedel från överhettning. Placera folien minst 2 cm från ugnens väggar, eftersom gnistor kan förekomma. Foliebehållare rekommenderas inte såvida inte annat anges av tillverkaren, t.ex. Microfoil <sup>®</sup> , följ instruktionerna noga.
Stekkärl	✓	✗	✗	✗	Följ alltid tillverkarens anvisningar. Överskrid inte angivna uppvärmningstider. Var mycket försiktig då dessa kärl blir mycket heta.
Porslin och kera-mik	✓ / ✗	✗	✓	✓ Blandad konv. endast	Porslin, keramik, fajans och benporslin är vanligtvis lämpligt, med undantag för de med metalldekorat.
Glaskärl t.ex. Pyrex <sup>®</sup>	✓	✓	✓	✓	Försiktighet bör iaktas vid användning av tunna glasföremål eftersom de kan gå sönder eller spricka om de värms plötsligt.
Metall	✗	✓	✓	✗	Det rekommenderas inte att använda metallhusgeråd eftersom det bildar gnistor, vilket kan leda till brand.
Plast/Polystyren t.ex. snabbmatsförpackningar	✓	✗	✓	✓ / ✗	Man måste vara försiktig eftersom en del behållare förvrids, smälter eller missfärgas vid höga temperaturer.
Plastfolie	✓	✗	✗	✗	Det får inte röra vid maten och måste penetreras för att låta ångan komma ut.
Frys-/Stekpåsar	✓	✗	✓ / ✗	✗	Måste penetreras för att släppa ut ånga. Se till att påsarna är lämpliga för mikrovågsanvändning. Använd inte plast- eller metallband, eftersom de kan smälta eller fatta eld på grund av metallens gnistbildning.
Papper - tallrikar, muggar och hushållspapper	✓	✗	✗	✗	Använd endast för uppvärmning eller att absorbera fukt. Man måste vara försiktig eftersom överhettning kan orsaka brand.
Halm- och träbehållare	✓	✗	✗	✗	Övervaka alltid ugnen när du använder dessa material eftersom överhettning kan orsaka brand.
Returpapper och tidningar	✗	✗	✗	✗	Kan innehålla metallfragment som orsakar "gnista" och kan leda till brand.
Stativ	✓	✓	✓	✓	Metallstativ som medföljer har utformats speciellt för alla tillagningssätt och kommer inte att skada ugnen.



### VARNING:

Vid uppvärmning av mat i plast- eller pappersbehållare, övervaka ugnen på grund av risken för antändning.



**VARNING: ANVÄND INTE KOMMERSIELLA UGNRENGÖRINGSMEDEL, ÅNGTVÄTTAR, SLITANDE, HÅRDA RENGÖRINGSMEDEL, NÅGOT SOM INNEHÅLLER NÄTRIUMHYDROXID ELLER SKURSVAMPAR PÅ NÅGON DEL AV DIN MIKROVÅGSUGN.**

**Innan rengöring, se till att ugnsutrymmet, luckan, ugnshöljet och tillbehören är helt svala.**

**RENGÖR UGNEN REGELBUNDET OCH TA BORT ALLA MATRESTER - Håll ugnen ren, annars kan det leda till en försämring av ugnens yta. Detta kan negativt påverka livslängden på apparaten och möjligen resultera i en farlig situation.**

#### Ugnens utsida

Utsidan av ugnen kan rengöras lätt med mild tvål och vatten. Se till att tvålen torkas av med en fuktig trasa och torka av utsidan med en mjuk handduk.

#### Ugnskontroller

Öppna luckan före rengöring för att avaktivera ugnskontrollerna. Försiktighet bör iaktas vid rengöring av ugnskontrollerna. Med en trasa fuktad endast med vatten, torka försiktigt av panelen tills den är ren. Undvik att använda stora mängder vatten. Använd inte någon sorts kemikalier eller slipande rengöringsmedel.

#### Ugnens insida

1. För rengöring, torka bort allt stänk eller spill med en mjuk, fuktig trasa eller svamp efter varje användning när ugnen fortfarande är varm. För tyngre spill, använd en mild tvål och torka flera gånger med en fuktig trasa tills alla rester tas bort. Uppbyggt stänk kan överhettas och börja ryka eller fatta eld och orsaka gnistbildning. Ta inte bort vågledarlocket.
2. Se till att tvål eller vatten inte tränger in i de små ventilerna i väggarna vilket kan orsaka skador på ugnen.

3. Använd inte rengöringsmedel i sprejform på ugnens insida.
4. Värm upp ugnen regelbundet med hjälp av konvektion och grill. Matrester eller fettstänk kan orsaka rök eller dålig lukt.
5. Mat kommer att släppa ut ånga under tillagningen och orsaka kondens inuti ugnen och luckan. Det är viktigt att torka ugnen torr. En ansamling av kondens kommer så småningom att leda till att rost bildas på ugnens insida.

**SPECIELL NOTERING gällande VÅGLEDARSKYDDET:** Håll vågledarskyddet rent hela tiden. Vågledarskyddet är tillverkat av ett ömtåligt material och bör rengöras med omsorg (följ rengöringsinstruktionerna ovan).

Överdriven blötläggning kan orsaka sönderfall av vågledarskyddet. Vågledarskyddet är en förbrukningsvara och utan regelbunden rengöring, kommer det att behöva bytas ut.

#### Tillbehör

Tillbehör som den roterande tallriken, vändfot och stativ bör tvättas i en mild diskmedelslösning och torkas. De kan diskas i diskmaskin.

#### SPECIAL NOTERING gällande VÄNDFOT:

Efter tillagningen, rengör alltid vändfoten, speciellt runt rullarna. Dessa måste vara fria från matstänk och fett. Uppbyggt stänk eller fett kan överhettas och orsaka gnistbildning, börja ryka eller fatta eld.

#### Lucka

För att ta bort alla spår av smuts, rengör regelbundet båda sidor av luckan, lucktätningar och närliggande delar med en mjuk, fuktig trasa. Använd inte starka slipande rengöringsmedel eller vassa metallskrapor för att rengöra ugnsluckans glas eftersom de kan repa ytan, vilket kan resultera i splittring av glaset.

**OBS:** En ångtvätt bör inte användas.

#### Rengöringstips - För att underlätta rengöringen av ugnen:

Placera en halv citron i en skål, tillsätt 300 ml (1/2 pint) vatten och värm på 100% i 10 -12 minuter. Torka ugnen ren med en mjuk, torr trasa.

#### VIKTIGT:

- Om du lagar mat längre än standardtiden (se tabell nedan) med samma tillagningssätt, aktiveras ugnens säkerhetsmekanismer automatiskt. Mikrovågseffektnivån reduceras eller grilluppvärmningselementet slår av och på.

Tillagningsläge	Standardtid
Mikrovåg P100	30 minuter
Grill / Konvektion / Kombi tillagningssätt	Intermittent drift, temperatur- och tidreglerad



Bemærk: Dit produkt er markeret med dette symbol. Det betyder, at brugte elektriske og elektroniske produkter ikke må blandes med almindeligt husholdningsaffald. Der findes et separat indsamlingssystem for disse produkter.

## A. Information om bortskaffelse for brugere (private husholdninger)

### 1. I EU

Vigtigt: Hvis du vil bortskaffe dette udstyr, skal du ikke bruge en almindelig skraldespand!

Brugt elektrisk og elektronisk udstyr skal behandles separat og i overensstemmelse med lovgivningen, der kræver korrekt behandling, indsamling og genbrug af brugt elektrisk og elektronisk udstyr.

Efter implementeringen af medlemslandene kan private husholdninger inden for landene i EU gratis returnere deres brugte elektriske og elektroniske udstyr på angivne genbrugsstationer\*.

I nogle lande\* vil din lokale forhandler muligvis også modtage dit gamle produkt uden omkostninger, hvis du køber et tilsvarende nyt produkt.

\*) Kontakt de lokale myndigheder for yderligere detaljer.

Hvis dit brugte elektriske eller elektroniske udstyr indeholder batterier eller akkumulatører, bedes du bortskaffe disse separat på forhånd i henhold til lokale krav.

Ved at bortskaffe dette produkt på korrekt vis hjælper du med at sikre, at affaldet underkastes den nødvendige behandling, genindvinding og genbrug og således forebygger potentielle negative virkninger på miljøet og menneskers sundhed, som ellers kunne opstå som følge af u hensigtsmæssig håndtering af affaldet.

### 2. I lande uden for EU

Hvis du vil bortskaffe dette produkt, bedes du kontakte de lokale myndigheder og spørge efter den korrekte bortskaffelsesmetode.

I Schweiz: Brugt elektrisk eller elektronisk udstyr kan returneres gratis til forhandleren, selv hvis du ikke køber et nyt produkt. Yderligere genbrugsstationer er angivet på hjemmesiden [www.swico.ch](http://www.swico.ch) eller [www.sens.ch](http://www.sens.ch).

## B. Oplysninger om bortskaffelse for erhvervsbrugere.

### 1. I EU

Hvis produktet anvendes til forretningsformål og du vil bortskaffe det:

Kontakt venligst din SHARP-forhandler, som vil informere dig om tilbagetagning af produktet. Du kan blive opkrævet for omkostningerne i forbindelse med tilbagetagning og genbrug. Mindre produkter (og små mængder) kan muligvis afleveres til din lokale genbrugsstation.

For Spanien: Kontakt venligst det etablerede indsamlingssystem eller de lokale myndigheder for tilbagetagning af dine brugte produkter.

### 2. I lande uden for EU

Hvis du vil bortskaffe dette produkt, bedes du kontakte de lokale myndigheder og spørge efter den korrekte bortskaffelsesmetode.





OPLYSNINGER OM KORREKT BORTSKAFFELSE .....	1
INDHOLD .....	2
SPECIFIKATIONER .....	2
OVN OG TILBEHØR .....	3
BETJENINGSPANEL .....	4
VIGTIGE SIKKERHEDSANVISNINGER .....	5-12
INSTALLATION .....	13-14
FØR IBRUGTAGNING .....	15
INDSTILLING AF UR .....	15
KØKKENTIMER-FUNKTION .....	15
MIKROBØLGEEFFEKTNIVEAUER .....	16
MANUEL BETJENING .....	16
MIKROBØLGETILBEREDNING .....	17
GRILLTILBEREDNING/KOMBITILBEREDNING .....	17-19
KONVEKTIONSTILBEREDNING .....	19-20
ANDRE NYTTIGE FUNKTIONER .....	20-21
BRUG AF OPTØNING EFTER VÆGT OG OPTØNING EFTER TID .....	21-22
AUTO MENU-FUNKTION .....	22
AUTO MENU-OVERSIGT .....	23-24
OVNFAST PORCELÆN OG EGNEDE BEHOLDERE .....	25
PLEJE OG RENGØRING .....	26
SERVICEADRESSER .....	1

## SPECIFIKATIONER

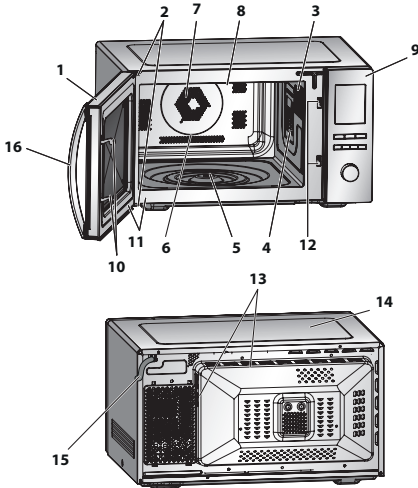


Modelnavn:	R-982STWE
Strømspænding	: 230 V~, 50 Hz, enkelfaset
Strømsikring/overstrømsbeskyttelse	: 20 A
Krævet effekt:	Mikrobølge : 1550 W
Udgangseffekt:	Mikrobølge : 1000 W
	Topgrill (Infrarød) : 1300 W
	Konvektion : 2700 W
	Slukket tilstand (energisparetilstand) : mindre end 1,0 W
Mikrobølgefrekvens	: 2450 MHz*
Udvendige mål (B) x (H) x (D)** mm	: 553 x 326 x 550
Ovnrummets mål (B) x (H) x (D)*** mm	: 395 x 272 x 394
Ovnkapacitet	: 42 liter***
Drejetallerken (glas)	: ø 345 mm
Vægt	: ca. 20,5 kg
Ovnlampe	: 25 W/230 V~

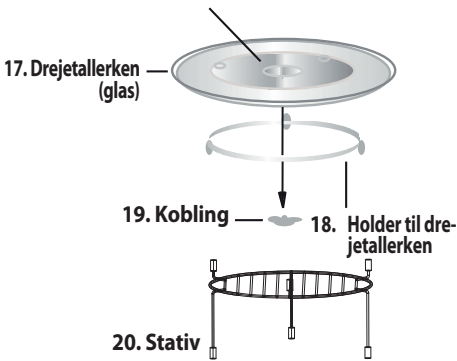
- \* Dette produkt opfylder kravene i henhold til den europæiske standard EN55011. I overensstemmelse med denne standard, er dette produkt klassificeret som gruppe 2, klasse B-udstyr. Gruppe 2 betyder, at udstyret afgiver mikrobølger i form af elektromagnetisk stråling beregnet til behandling af næringsmidler. Klasse B betyder, at udstyret er beregnet og passer til anvendelse inden for husholdningen.
- \*\* Dybden omfatter ikke håndtaget.
- \*\*\* Den indvendige kapacitet er beregnet med maks. mål for bredde, dybde og højde. Den faktiske kapacitet for næringsmidler er mindre.
- SOM EN DEL AF EN POLITIK OM KONTINUERLIG FORBEDRING FORBEHOLDER VI OS RET TIL AT ÆNDRE DESIGNET OG SPECIFIKATIONERNE UDEN VARSEL.



## OVN OG TILBEHØR



### Nav (indvendig)



### OVN

1. Ovnlåge
2. Ovnlågens hængsler
3. Ovnlampe
4. Bølgeleder dæksel (MÅ IKKE FJERNES)
5. Kobling
6. Ovnrum
7. Konvektionsventilator (dækket)
8. Grillvarmelegeme (under loftet)
9. Betjeningspanel
10. Låsekroge til ovnlågen
11. Lågens tætninger og tætningsflader
12. Lågens låsekroge
13. Ventilationsåbninger
14. Yderkappe
15. Strømforsyningskabel
16. Håndtag

### TILBEHØR:

Kontrollér, at følgende dele medfølger:  
 (17) Drejetallerken (18) Holder til drejetallerken  
 (19) Kobling (20) Stativ

- Placér koblingen på drejetallerkenens motoraksel, og placér derefter holderen til drejetallerkenen i midten af ovnbunden, så den kan rotere frit omkring koblingen. Placér derefter drejetallerkenen på dens holder, så den sidder fast på koblingen.
- For at undgå at skade drejetallerkenen skal du løfte fade og beholdere, så de ikke slår imod drejetallerkenens kant, når de tages ud af ovnen.
- Se afsnittene om grillning på side DK-17-19 vedrørende brug af stativet.

**Rør aldrig grillen, når den er varm.**

**BEMÆRK:** Når du bestiller tilbehør, skal du oplyse to ting: delens nummer og modelnavn til din forhandler eller autoriseret SHARP-serviceværksted.

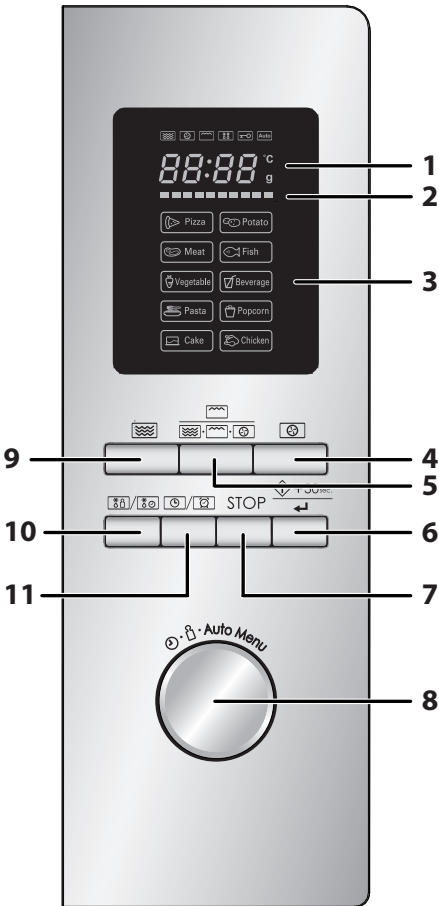
### BEMÆRKNINGER:

- Bølgeleder dækslet er skrøbeligt. Der bør udvises forsigtighed ved rengøring inde i ovnen for at sikre, at det ikke bliver beskadiget.
- Efter tilberedning af fedtholdige fødevarer, uden tildækning, skal ovnrummet og især grillvarmelegemet altid rengøres grundigt. De skal være tørre og fri for fedt. Aflejret fedt kan blive overophedet og begynde at ryge eller bryde i brand.
- Brug altid ovnen med drejetallerkenen og drejetallerkenens holder anbragt korrekt. Dette fremmer en grundig og ensartet tilberedning. Hvis drejetallerkenen kan rasle, kan den muligvis ikke rotere ordentligt, og kan forårsage skade på ovnen.
- Alle fødevarer og fødevarer beholdere skal altid placeres på drejetallerkenen ved tilberedning.
- Drejetallerkenen roterer med eller mod uret. Rotationsretningen ændres muligvis, hver gang du starter ovnen. Dette påvirker ikke tilberedningspræstationen.



### ADVARSEL:

Lågen, yderskallen, ovnrummet og tilbehør bliver meget varme under brug af ovnen. Brug altid tykke ovnhandsker for at undgå forbrændinger.



## 1. DIGITAL DISPLAY og INDIKATORER

**MIKROBØLGE**-indikator

**KONVEKTION**-indikator

**GRILL**-indikator

**OPTØNINGS**-indikator

**BØRNESIKRING**-indikator

**AUTO MENU**-indikator

**°C** **TEMPERATUR**-indikator

**g** **VÆGT**-indikator

2. **TEMPERATURSTATUS**-indikator  
 Segmenterne lyser gradvist for at vise den opnåede temperatur i KONVEKTION-tilstand. Hvert segment udgør 10°C af det indstillede temperaturniveau (for eksempel angiver det første 140°C og det sidste 230°C). Når du indstiller temperaturen, lyser det tilsvarende segment, mens de respektive segmenter til venstre for det lyser henholdsvis et efter ét under forvarmningsprocessen.

## 3. Auto Menu-valgmuligheder:

Pizza  
 Kartoffel  
 Kød  
 Fisk  
 Grøntsag  
 Drikkevarer  
 Pasta  
 Popcorn  
 Kage  
 Kylling

4. **KONVEKTION**-knap  
 5. **GRILL/KOMBI**-knap  
 6. **START/+30sek./ENTER**-knap  
 7. **STOP/SLET**-knap  
 8. **INDTASTNINGS**-hjulet  
 Drej for at indtaste kogetid, tid, effektniveau, temperatur, vægt og vælg auto menu



9. **MIKROBØLGEEFFEKT**-knap:  
 Tryk for at vælge mikrobølgeeffekt.  
 10. **OPTØNING EFTER VÆGT/TID**-knap  
 11. **UR/KØKKENTIMER**-knap



## VIGTIGE SIKKERHEDSANVISNINGER

### LÆS OMHYGGELIGT OG GEM TIL FREMTIDIG REFERENCE

1. Denne ovn er kun designet til at blive brugt på en bordplade. Den er ikke lavet til at blive indbygget i en køkkenenhed. Placér ikke ovnen i et skab.
2. Ovnlågen kan blive varm under tilberedning. Stil eller monter ovnen, så bunden af ovnen er 85 cm eller mere over gulvet. Hold børn på afstand af lågen for at forhindre dem i at brænde sig.
3. Sørg for, at der er et frit rum på minimum 30 cm oven over ovnen.
4. Dette apparat kan bruges af børn i alderen fra 8 år og derover samt personer med nedsatte fysiske, sensoriske eller mentale evner eller manglende erfaring og viden, hvis de er under opsyn eller får instruktion i brugen af apparatet på en sikker måde og forstår de involverede farer. Børn må ikke lege med apparatet. Rengøring og brugervedligeholdelse må ikke foretages af børn, medmindre de er over 8 år og under opsyn.
5. Hold apparatet og dets ledning inden for rækkevidde af børn under 8 år.
6. **ADVARSEL:** Tillad kun børn at bruge ovnen under passende opsyn og hvor der er givet passende instruktioner, sådan at barnet er i stand til, at bruge ovnen på en sikker måde og forstår farerne ved forkert brug.
7. **ADVARSEL:** Når ovnen bliver brugt i GRILL/KOMBI og KONV.(°C)-tilstand, må børn kun bruge ovnen under passende voksent opsyn på grund af den temperatur, der genereres.
8. **ADVARSEL:** Tilgængelige dele kan blive varme under brug. Små børn skal holdes væk.
9. **ADVARSEL:** Mikrobølgeovnen må ikke anvendes, hvis lågen eller hængslerne er beskadigede. Ovnens skal først repareres af en kompetent tekniker før videre anvendelse.
10. **ADVARSEL:** Forsøg aldrig at justere, reparere eller modificere ovnen selv. Det kan være farligt for personer uden



specielle kundskaber at udføre service eller reparere ovnen, da dette kræver, at kapper, som beskytter mod farlig mikrobølgeenergi, fjernes.

11. Hvis ovnens strømkabel beskadiges, skal det erstattes med et nyt specialkabel. Kablet må kun udskiftes af et autoriseret SHARP-serviceværksted.
12. **ADVARSEL: Væsker og madvarer må ikke opvarmes i lukkede beholdere**, da der er en risiko for, at beholderne eksploderer.
13. Drikke, som opvarmes i en mikrobølgeovn, kan koge uventet op. Vær ekstra forsigtig ved håndtering af beholdere, der indeholder drikke eller væsker.
14. Tilbered ikke æg i æggeskal og varm ikke hele hårdkogte æg op i mikrobølgeovnen, da de kan eksplodere, selv efter mikrobølgetilberedningen er klar. Hvis du vil tilberede æg eller genopvarme æg, der ikke består af røræg eller er blandet, skal du først prikke æggeblommerne og æggehvilderne i stykker, da ægget ellers kan eksplodere. Slå skallen i stykker og skær hårdkogte æg igennem, inden de varmes op i mikrobølgeovnen.
15. Redskaber bør kontrolleres for at sikre, at de er egnede til brug i ovnen. Se side DK-25. Anvend kun beholdere og tilbehør, som er egnet til mikrobølgeovne.
16. Kontroller altid temperaturen i sutteflasker og babymadglas. Omrør i indholdet, inden du mader dit barn, for at undgå forbrændingsskader.
17. Lågen, det ydre kabinet, ovnrummet, drejetallerken, tilbehør og speciel grill elementet vil blive meget varm under drift.
18. Der skal udvises forsigtighed mod at berøre disse steder. For at forhindre forbrændinger, skal du altid bruge tykke ovnhandsker. Før rengøring skal du forvise dig om at de ikke er varme. Når der opvarmes fødevarer i plastik eller papirbokse, holdes der øje med ovnen på grund af risikoen for antændelse.



## VIGTIGE SIKKERHEDSANVISNINGER

19. Hvis der forekommer røg i mikrobølgeovnen, skal der slukkes for kontakten eller stikket skal tages ud. Lad lågen være lukket for at kvæle flammerne.
20. Rengør ovnen med jævne mellemrum og fjern eventuelle madrester.
21. Hvis ovnen ikke holdes ren, kan det føre til ødelæggelse af overfladen, der kan påvirke apparatets levetid og eventuelt føre til en farlig situation.
22. Anvend aldrig aggressive slibende rengøringsmidler eller skarpe metalskrabere til at rengøre ovnlågens glas, da de kan ridse overfladen, hvilket kan resultere i at glasset går i stykker.
23. Damprengøring må ikke bruges.
24. Se instruktioner for rengøring af ovnlågens tætning, rummet og tilstødende dele på side DK-26.
25. Dette apparat er beregnet til brug i husholdningen og lignende anvendelser såsom:
  - personalekøkkenområder i butikker, kontorer og andre arbejdsmiljøer;
  - af kunder på hoteller, moteller og andre beboelsestype-miljøer;
  - bondegårde;
  - bed & breakfast-miljøer.
26. **ADVARSEL:** Ovnens og dens tilgængelige dele bliver varme under brug. Der skal udvises forsigtighed for at undgå at røre varmeelementerne. Børn på under 8 år skal holdes på afstand, medmindre de overvåges løbende.
27. Ovnens bliver varm under brug. Der skal udvises forsigtighed for at undgå at røre varmeelementerne inde i ovnen.
28. Tilgængelige dele kan blive varme under brug. Små børn skal holdes væk.

### For at undgå risiko for brand

1. **Mikrobølgeovnen bør ikke efterlades uden opsyn under drift. Effektniveauer, der er for høje, eller tilbered-**



**ningstid, der er for lang, kan overophede madvarer og forårsage brand.**

2. Stikkontakten skal være let tilgængelig, så ovnen kan frakobles stikket i en nødsituation.
3. Ovnen skal tilsluttes en stikkontakt med 230 V~, 50 Hz, som sikres med en 20 A sikring eller en overspændingsbeskyttelse på 20 A.
4. Det anbefales, at apparatet tilsluttes en separat strømkreds.
5. Placér ikke ovnen i områder, hvor der genereres varme, for eksempel tæt på en almindelig ovn.
6. Ovnen må ikke opstilles på steder med høj fugtighed, eller hvor der er risiko for fugtdannelse.
7. Ovnen må ikke placeres eller anvendes udendørs.
8. Rengør bølgeleder dækslet, ovnrummet, drejetallerkenen og drejefoden efter anvendelse. Disse dele skal være tørre og uden fedt. Fedt, der samler sig på delene, kan blive overophedede og begynde at ryge og brænde.
9. Stil ikke brændbare genstande nær ved ovnen eller dens ventilationsåbninger.
10. Undlad at blokere ventilationsåbningerne.
11. Fjern forseglinger af metal, lukkebånd osv. fra maden og indpakningerne. Buedannelse på metaloverflader kan resultere i ild.
12. Anvend ikke mikrobølgeovnen for at varme fritureolie op. Det er ikke muligt at kontrollere temperaturen og olien kan antænde.
13. Hvis du påtænker at lave popcorn, skal du anvende specielle popcornsbeholdere for mikrobølgeovne.
14. Opbevar ikke mad eller andet inde i ovnen.
15. Kontrollér indstillingerne, når du starter ovnen, for at være sikker på, at den anvendes korrekt.
16. Vær ekstra opmærksom, når madretter med højt sukkerindhold eller fedtindhold tilberedes, for eksempel, pøser, tærter eller budding. Risiko for overophedning eller brand.
17. Se rådene i brugsanvisningen.



## VIGTIGE SIKKERHEDSANVISNINGER

### For at undgå risiko for skader

#### 1. ADVARSEL:

Anvend ikke ovnen, hvis den er skadet eller ikke fungerer rigtigt. Kontroller følgende, inden ovnen anvendes:

- a) Ovnlågen; kontroller at ovnlågen lukker korrekt og at den ikke hænger på skrå eller er skævt.
  - b) Ovnlågens hængsler og låsekroge; kontroller at de ikke er beskadigede eller løse.
  - c) Ovnlågens tætning og kontaktoverflader; kontroller at de ikke er beskadigede.
  - d) Ovnens og ovnlågens indvendige sider; kontroller at der ikke er nogen buler.
  - e) Strømkablet og stikkontakten; kontroller at de ikke er beskadigede.
2. Anvend ikke ovnen, hvis ovnlågen er åben, og forsøg ikke at ændre på ovnlågens låsekroge på nogen måde.
  3. Anvend ikke ovnen, hvis der sidder noget i klemme mellem ovnlågens tætning og kontaktfladerne.
  4. Tillad ikke fedt og snavs at opbygges på lugens pakninger og tilstødende dele. Rengør oven med regelmæssige mellemrum og fjern fødevarerflejringer. Følg instruktionerne for "Pleje og rengøring" på side DK-26.
  5. Personer, som anvender PACEMAKER, skal spørge en læge eller pacemakerproducenten til råds angående anvendelse af mikrobølgeovne.

### For at undgå risiko for elektrisk stød

1. Du må under ingen omstændigheder fjerne yderkappen.
2. Undgå at der spildes væske på eller der kommer genstande inden for ovnlågens låseåbninger eller ventilationsåbningerne. Hvis der spildes noget på disse dele, skal ovnen umiddelbart slukkes og kobles fra strømnettet. Kontakt derefter et autoriseret SHARP-serviceværksted.
3. Du må ikke komme strømkablet og stikkontakten i vand eller væsker.





4. Lad ikke strømkablet hænge ned fra kanten af et bord eller en anden arbejdsoverflade.
5. Hold strømkablet væk fra varme overflader, inklusive ovnens bagside.
6. Forsøg ikke selv at skifte ovnlampen og lad ikke andre end en elektriker, som er autoriseret af SHARP, gøre dette. Hvis ovnlampen går i stykker, skal du kontakte din forhandler eller et autoriseret SHARP-serviceværksted.

### **For at undgå risiko for eksplosion eller pludselig kogning:**

1. Anvend aldrig lukkede beholdere. Tag låget af, inden beholderne anvendes. Lukkede beholdere kan eksplodere, selv efter at der er slukket for ovnen som følge af det tryk, der bygges op inden i beholderen.
2. Vær forsigtig ved mikrobølgeopvarmning af væsker. Anvend en beholder med bred munding, så boblerne kan slippe ud.

**Varm aldrig væsker i flasker eller beholdere med smal hals, f.eks. babyflasker, da der er risiko for, at indholdet kan sprøjte ud under opvarmning med risiko for forbrændingsskader.**

For at undgå forbrændingsskader fra væsker, der koger over:

1. Tilbered ikke i for lang tid.
  2. Omrør i væsken inden opvarmningen/genopvarmningen.
  3. Det anbefales at sætte en glasstav eller lignende (ikke metal) i væsken ved genopvarmning.
  4. Lad væsken stå i mindst 20 sekunder i ovnen, efter tilberedningen for at modvirke, at væsken koger over med forhøjet virkning.
3. Prik hul i skindet på madvarer som kartofler, pølser og frugt før tilberedning, da de ellers kan eksplodere.



## VIGTIGE SIKKERHEDSANVISNINGER

### For at undgå risiko for forbrændingsskader

1. Brug grydelapper eller ovnhandsker, når du tager maden ud af ovnen, for at undgå forbrændingsskader.
2. Beholdere, popcornsbeholdere, kogeposer osv. skal altid åbnes med retning væk fra ansigt og hænder, så du ikke risikerer at blive forbrændt af varm damp eller kogende væske.
3. **For at undgå, at nogen brænder sig, bør du altid kontrollere madens temperatur og omrøre i den, inden den serveres. Vær især forsigtig med temperaturen på mad og drikkevarer, som gives til babyer, børn og ældre mennesker. Beholderens temperatur er ikke en sand indikation af temperaturen på maden eller drikkevaren. Kontrollér altid madens temperatur.**
4. Stå altid på afstand af ovnlågen, når den åbnes for at undgå forbrændingsskader fra varm damp og varme, som kan strømme ud.
5. Skær madvarer, der tilberedes i ovnen, i dele for at slippe damp ud og undgå forbrændingsskader.

### For at modvirke, at børn anvender ovnen forkert

1. Læn dig ikke opad og sving ikke på ovnlågen.
2. Børn bør lære de vigtige sikkerhedsanvisninger: Anvend grydelapper, tag låg og forseglinger af beholdere og fade af, vær ekstra forsigtig med emballager (f.eks. selvopvarmende materialer), som holder madvarer friske, da de kan blive ekstremt varme.

### Andre advarsler

1. Forsøg aldrig at modificere ovnen på nogen måde.
2. Flyt ikke på ovnen, når den er i brug.
3. Ovnen er kun beregnet for madtilberedning i husholdningen og må kun anvendes for at tilberede madvarer. Ovnen er ikke beregnet til kommerciel anvendelse eller laboratoriebrug.



## For at tilsikre problemfri anvendelse og eliminere risiko for skader

1. Brug aldrig ovnen når den er tom undtagen i de tilfælde hvor det anbefales i brugsvejledningen. Hvis du gør det kan det beskadige ovnen.
2. Ved anvendelse af bruningsfad eller selvopvarmende materialer skal man altid placere en varmeisolerende tallerken, f.eks. af porcelæn, nedenunder for ikke at risikere at skade drejetallerkenen og drejefoden som følge af varmeudviklingen. Opvarmningstiden, der angives for madvarerne, må ikke overskrides.
3. Anvend ikke køkkenredskaber af metal, da de reflekterer mikrobølgerne og kan forårsage elektrisk buedannelse. Anvend kun drejetallerkenen og drejetallerkenens holder, der er beregnet til denne ovn. Anvend ikke ovnen uden drejetallerkenen.
4. Læg ikke noget på ovnens yderkappe, når ovnen anvendes.

### BEMÆRK:

Hvis du er usikker på, hvordan du tilslutter ovnen, så kontakt en autoriseret elinstallatør. Hverken fabrikanten eller forhandleren kan acceptere noget erstatningsansvar for ovnen eller personskader der er et resultat af ikke at følge de korrekte elektriske forbindelser. Vanddamp eller dråber kan nu og da dannes fra ovnsiderne eller ovnlågens tætning. Dette er normalt og er ikke en indikation af mikrobølgelækage eller en fejlfunktion.

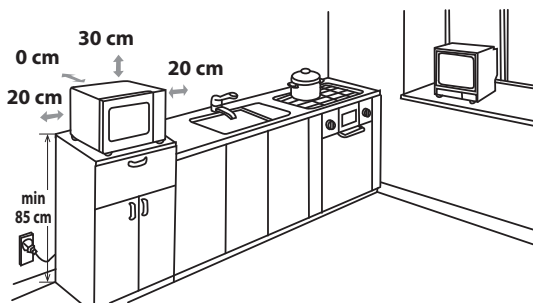
### INDBYGNINGSSÆT

Der er ikke noget indbygningssæt tilgængelig for denne ovn. Denne ovn er kun designet til at blive brugt på en bordplade.



## INSTALLATION

1. Fjern alt indpakning fra indersiden af ovnrummet og den beskyttende film der findes på mikrobølgeovns kabinetoverflade. Kontroller ovnen omhyggeligt for tegn på skader.
2. Placér ovnen på en sikker og plan overflade, der er stærk nok til at klare ovnens vægt, plus den tungeste genstand, der sandsynligvis vil blive tilberedt i ovnen. Placér ikke ovnen i et skab.
3. Vælg en jævn overflade der har plads nok til at tillade luftindtag- og/eller udsugningsåbninger. Bagsiden af ovnen skal placeres mod en væg.
  - Der skal minimum være 20 cm mellem ovnen og alle tilstødende vægge.
  - Lad der være et rum på minimum 30 cm over ovnen.
  - Fjern ikke fødderne fra bunden af ovnen.
  - Hvis indsugnings- og/eller udløbsåbningerne blokeres, kan det beskadige ovnen.
  - Anbring ovnen så langt væk fra radioer og tv som muligt. Brug af mikrobølgeovnen kan forårsage interferens i din radio- eller tv-modtagelse.



4. Ovnlågen kan blive varm under tilberedning. Stil eller monter ovnen, så bunden af ovnen er 85 cm eller mere over gulvet. Hold børn på afstand af lågen for at forhindre dem i at brænde sig.

5. Sæt kontakten korrekt i en jordet stikkontakt i væggen.



**ADVARSEL:** Anbring ikke ovnen, hvor der genereres varme, fugt eller høj luftfugtighed, (for eksempel tæt på eller over en almindelig ovn) eller i nærheden af brændbare materialer (for eksempel gardiner).

Undlad at blokere ventilationsåbningerne.

Anbring ikke genstande oven på ovnen.

## STRØMTILSLUTNING

- Lad ikke vand komme i kontakt med strømforsyningsledningen eller stikket.
- Sæt stikket rigtigt i stikkontakten.
- Tilslut ikke andre apparater til samme stikkontakt ved hjælp af en adapter.
- Hvis strømforsyningsledningen er beskadiget, skal den udskiftes af et autoriseret SHARP-serviceværksted eller en tilsvarende kvalificeret person for at undgå fare.
- Når du tager stikket ud af stikkontakten, skal du altid tage fat i stikket, aldrig i ledningen, da dette kan beskadige strømforsyningsledningen og forbindelserne inde i stikket.
- Hvis stikket, der er monteret på ovnen, er en omkablet type og hvis stikkontakten i dit hjem ikke er kompatibelt med det medfølgende stik, skal du fjerne stikket korrekt (skær ikke af).
- Hvis stikket, der er monteret på ovnen, ikke er en omkablet type og hvis stikkontakten i dit hjem ikke er kompatibelt med det medfølgende stik, skal du skære netstikket af.



## FØR IBRUGTAGNING

Sæt ovnen til stikkontakten. Ovndisplayet viser: "0:00", der lyder et enkelt bip-signal. Denne model har en urfunktion, og ovnen bruger mindre end 1,0 W i standbytilstand. Se nedenfor vedrørende indstilling af uret.



## INDSTILLING AF UR

Din ovn har et 24-timers ur.

1. Tryk på **UR/KØKKENTIMER**-knappen én gang. Timetallet blinker og urindikatoren lyser.
2. Drej **INDTASTNINGS**-hjulet, indtil det korrekte timetal vises, indtastningstiden skal være mellem 0-23.
3. Tryk på **UR/KØKKENTIMER**-knappen, minuttallene blinker.
4. Indstil minutterne. Drej **INDTASTNINGS**-hjulet indtil det korrekte minuttal vises, Indtastningstiden skal være mellem 0-59.
5. Tryk på **UR/KØKKENTIMER**-knappen for at starte uret. Ikonet ":" for den digitale tid blinker på displayet og urindikatoren forsvinder.

### BEMÆRKNINGER:

- Hvis uret er indstillet, viser displayet det korrekte klokkeslæt, når tilberedningen er færdig. Hvis uret ikke er indstillet, viser displayet "0:00".
- Tryk på **UR/KØKKENTIMER**-knappen for at se klokkeslættet under en tilberedningsproces og LED vil vise klokkeslættet i 2-3 sekunder. Dette påvirker ikke tilberedningsprocessen.
- Hvis der trykkes på **STOP/SLET**-knappen under processen med indstilling af uret, vil ovnen gå tilbage til den foregående indstilling.
- Hvis strømforsyningen til mikrobølgeovnen afbrydes, vil displayet periodisk vise "0:00", efter at strømmen er genoprettet. Hvis dette sker under tilberedningen, vil programmet blive slettet. Klokkeslættet vil også blive slettet.



## KØKKENTIMER-FUNKTION

Du kan bruge køkkentimerfunktion til timing i tilfælde, hvor tilberedning med mikrobølger ikke er involveret. For eksempel til at tage tid på kogte æg, der er kogt på et almindeligt komfur eller til at overvåge hviletiden for tilberedt/optøet mad.

### Eksempel:

For at indstille timeren til 5 minutter.

1. Tryk én gang på **UR/KØKKENTIMER**.
2. Drej **INDTASTNINGS**-hjulet for at vælge tid.
3. Tryk én gang på knappen **START/+30sek./ENTER** for at starte timeren.
4. Tjek displayet. (Displayet tæller ned gennem den programmerede tid.)

Når timeren når 0:00, lyder bip-signalet 5 gange og LED'en derefter viser klokkeslættet.

Du kan indtaste en hvilken som helst tid op til 95 minutter. For at annullere **KØKKENTIMEREN**, mens den tæller ned, skal du blot trykke på **STOP/SLET**-knappen.

**BEMÆRK:** **KØKKENTIMER**-funktionen kan ikke anvendes under tilberedning.

## MIKROBØLGEEFFEKTNIVEAUER



Effektniveau	Tryk på <b>MIKROBØLGEEFFEKT</b> -knappen	Display (Procent)
HØJ	x1	P100 (100%)
MEDIUM HØJ	x2	P80 (80%)
MEDIUM	x3	P50 (50%)
MEDIUM LAV (OPTØNING)	x 4	P30 (30%)
LAV	x5	P10 (10%)

- Ovnens har 5 effektniveauer, som vist.
- For at ændre effektniveauet for tilberedning, skal du trykke på **MIKROBØLGEEFFEKT**-knappen eller dreje **INDTASTNINGS**-hjulet, indtil displayet viser det ønskede niveau. Tryk på **START/+30sek./ENTER**-knappen for at bekræfte, indtast tilberedningstiden og tryk derefter på **START/+30sek./ENTER**-knappen for at starte ovnen.
- For at kontrollere effektniveauet under tilberedning, tryk på **MIKROBØLGEEFFEKT**-knappen, det aktuelle effektniveau vil blive vist i 2-3 sekunder. Ovnens fortsætter med at tælle ned selv om displayet viser effektniveauet.

Som almen regel gælder følgende anbefalinger:

**P100** - (HØJ effekt = 1000 W) anvendes til hurtig opvarmning eller genopvarmning af fx gryderetter, varme drikke, grøntsager osv.

**P80** - (MEDIUM HØJ effekt = 800 W) anvendes til længere tilberedning af kompakte madvarer, som f.eks. bøf og stege, farsbrød og prætilberedt mad, samt til følsomme retter, såsom sukkerkager. Effekten er mindre og gør, at maden tilberedes jævnt uden risiko for, at siderne brænder på.

**P50** - (MEDIUM effekt = 500 W) anvendes til kompakte madvarer, der kræver længere tilberedning ved normal tilberedning, f.eks. oksekødsgryderet. Dette effektniveau tilrådes for at få kødet mørt.

**P30** - (MEDIUM LAV effekt = 300 W) Optøningsindstilling anvendes til optøning. Anvend dette effektniveau for at sikre, at retten optøs jævnt. Denne indstilling er også ideel til simrende ris, pasta, melboller og til tilberedning af æggecreme.

**P10** - (LAV effekt = 100 W) anvendes til langsom optøning, f.eks. af crème gateaux og kager.

## MANUEL BETJENING



DANSK

### Åbning af ovnlågen:

Træk i håndtaget for at åbne ovnlågen.

### Start af ovnen:

Afhængig af fødevarerens type og de nødvendige slutresultater, skal fødevarerens enten placeres i en egnet beholder, og beholderen derefter placeres på drejetallerkenen, eller fødevarerens skal placeres direkte på drejetallerkenen. Luk ovnlågen og tryk på **START/+30sek./ENTER**-knappen efter at have valgt den ønskede tilberedningstilstand.

Hvis tilberedningsprogrammet er indstillet og der ikke trykkes på knappen **START/+30sek./ENTER** inden for 5 minutter, bliver indstillingen slettet.

Der skal trykkes på knappen **START/+30sek./ENTER** for at fortsætte tilberedningen, hvis lågen åbnes under tilberedningen. Der lyder ét bip-signal, når der trykkes på knappen, mens der ikke kommer nogen lyd ved ineffektivt tryk.

Brug knappen **STOP/SLET** til at:

1. Slette en fejl under programmeringen.
2. Stoppe ovnen midlertidigt under tilberedningen.
3. Annullere et program under tilberedningen ved at trykke på knappen **STOP/SLET** to gange.
4. Til at slå børnesikringen til og fra (se side DK-21).



## MIKROBØLGETILBEREDNING

Din ovn kan programmeres for op til 95 minutter (95:00).

Indtastningstiden for tilberedning (optøning) varierer fra 5 sekunder til 95 minutter. Det afhænger af den totale længde af tilberedningstid (optøning) som vist i tabellen.

Tilberedningstid	Førgelseseenhed
0-1 minut	5 sekunder
1-5 minutter	10 sekunder
5-10 minutter	30 sekunder
10-30 minutter	1 minut
30-95 minutter	5 minutter

### MANUEL TILBEREDNING/MANUEL OPTØNING

- Indtast tilberedningstiden og brug mikrobølgeeffektniveauerne P100 til P10 for at tilberede eller optø (se eksempel nedenfor).
- Omrør eller vend maden, hvis det er muligt, 2 - 3 gange under tilberedningen.
- Tildæk, efter tilberedningen, maden og lad den stå, hvis det anbefales.
- Tildæk, efter optøningen, maden i folie og lad den stå, indtil den er helt optøet.

#### Eksempel:

For at tilberede i 2 minutter og 30 sekunder på 80% mikrobølgeeffekt.

1. Indtast effektniveauet ved at trykke på **MIKROBØLGEEFFEKT**-knappen to gange for P80 eller drej **INDTASTNINGSHJULET** for at vælge mikrobølgeeffekten til P80.

**MIKROBØLGEEFFEKT x2**

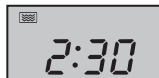


2. Tryk på **START/+30sek./ENTER**-knappen for at bekræfte det valgte effektniveau.

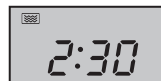


Samtidig lyser **mikrobølgeindikatoren på displayet.**

3. Indtast den ønskede tilberedningstid ved at dreje **INDTASTNINGSHJULET**.



4. Tryk på **START/+30sek./ENTER**-knappen for at starte timeren. (Displayet vil tælle ned gennem den programmerede tilberedningstid.)



#### BEMÆRK:

- Når ovnen starter, vil ovnlampen lyse og drejetallerkenen vil rotere med uret eller mod uret. Hvis lågen åbnes under tilberedning/optøning for at omrøre eller vende fødevarerne, vil tilberedningstiden på displayet stoppe automatisk. Tilberednings-/optøningstiden begynder at tælle ned igen, når lågen lukkes og der trykkes på **START/+30sek./ENTER**-knappen.
- Når tilberedningen/optøningen er færdig, vises klokkeslættet på displayet, hvis uret er blevet indstillet.
- Hvis du ønsker at vide effektniveauet under tilberedningen, skal du trykke på **MIKROBØLGEEFFEKT**-knappen. Det aktuelle effektniveau vil blive vist i 2-3 sekunder.

#### IVIGTIGT:

- Luk ovnlågen efter tilberedning/optøning. Bemærk, at lyset af sikkerhedsmæssig årsag forbliver tændt i 10 minutter, når ovnlågen er åben, for at minde dig om at lukke ovnlågen.



## GRILLTILBEREDNING/KOMBITILBEREDNING

### 1. KUN GRILLTILBEREDNING

Grillen i toppen af ovnrummet har kun én indstillingsstyrke. Grillen assisteres af drejetallerkenen, der roterer samtidig for at sikre en jævn bruning. Brug stativet til grillning af små fødevarer, såsom bacon, røget skinke og tekager. Maden kan placeres enten direkte på stativet, eller i en tærteform/varmebestandig tallerken på stativet.



# GRILLTILBEREDNING/KOMBITILBEREDNING



## Eksempel:

For at grille i 20 minutter, ved brug af **GRILL/KOMBI**-knappen.

1. Tryk på **GRILL/KOMBI**-knappen én gang. G-1 og grillindikatoren vil lyse op på displayet.
2. Tryk på **START/+30sek./ENTER**-knappen for at bekræfte tilberedningstilstanden.
3. Brug **INDTASTNINGSHJULET** for at indstille grilltiden (20 minutter).
4. Tryk på **START/+30sek./ENTER**-knappen for at starte grillningen. (Displayet vil tælle ned gennem den programmerede grillningstid.)

**GRILL/KOMBI x1**



## Bemærk:

Halvvejs gennem grillningstiden lyder der et bip-signal to gange, og minder dig om, at du skal vende maden for at sikre en jævn bruning. Vær opmærksom på, at ovnen ikke stopper automatisk under grillning. Vend maden halvvejs gennem tilberedningen, luk lågen og tryk derefter på **START/+30sek./ENTER**-knappen for at fortsætte grillningen.

## 2. GRILL/KOMBI-TILBEREDNING

Funktionen **GRILL/KOMBI-TILBEREDNING** benytter en kombination af mikrobølgeeffekt med grill eller konvektion såvel som en kombination af grill og konvektion. **GRILL/KOMBI** betyder at der tilberedes skiftevis med mikrobølgeeffekt, grilleffekt og/eller konvektionseffekt. Kombinationen reducerer tilberedningstiden og leverer en sprød, brun overflade der giver dig bekvemmeligheden af hurtig tilberedning med et traditionelt appetitvækkende udseende.

Der findes 4 valg for kombinationen som vist i tabellen herunder:

Tryk på <b>GRILL/KOMBI</b> -knappen	Display	Mikrobølge	Grill	Konvektion
to gange	C-1	•		•
3 gange	C-2	•	•	
4 gange	C-3		•	•
5 gange	C-4	•	•	•

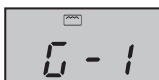
• = tilgængelig

## Eksempel for Mikrobølge og Konvektion:

For at tilberede i 30 minutter ved at bruge en kombination af mikrobølge og konvektion (C-1).

1. Tryk på **GRILL/KOMBI**-knappen én gang. G-1 vil lyse op på displayet.
2. Vælg C-1 ved at trykke én gang på **GRILL/KOMBI**-knappen eller drej **INDTASTNINGSHJULET**, indtil displayet viser C-1. På samme tid vil mikrobølge- og konvektionsindikatoren lyse op.
3. Tryk på **START/+30sek./ENTER**-knappen for at bekræfte tilberedningstilstanden.
4. Brug **INDTASTNINGSHJULET** for at indstille grilltiden (30 minutter).
5. Tryk på **START/+30sek./ENTER**-knappen for at starte tilberedningen. (Displayet vil tælle ned gennem den programmerede tilberedningstid.)

**GRILL/KOMBI x1**



## BEMÆRKNINGER vedrørende GRILL- OG KOMBITILBEREDNING:

- Det er ikke nødvendigt at forvarme grillen.
- Når du skal brune madvarer, skal du placere maden på det lave eller høje stativ eller i en dyb beholder på drejetallerkenen.
- Du vil muligvis observere røg eller en brændt lugt, når du bruger grillen for første gang. Dette er normalt og ikke tegn på, at ovnen er i stykker. For at undgå dette problem, når du bruger ovnen for første gang, kan du opvarme ovnen uden mad i 20 minutter på grill og derefter på konvektion på 230°C.



## GRILLTILBEREDNING/KOMBITILBEREDNING

**VIGTIGT:** Åbn et vindue under brugen, så røgen eller lugten kan sprede sig.



### ADVARSEL:

Lågen, yderskallen, ovnrummet og tilbehør bliver meget varme under brug af ovnen. Brug altid tykke ovnhandsker for at undgå forbrændinger.



## KONVEKTIONSTILBEREDNING

Din ovn kan bruges som en konventionel ovn med konvektionsfacilitet og der er 10 forudindstillede ovntemperaturer. Forvarmning anbefales for bedre resultater. Temperaturen kan vælges fra 140°C til 230°C i 10°C trin.

Tryk på KONVEKTION-knappen	1	2	3	4	5	6	7	8	9	10
Ovntemp. (°C)	140	150	160	170	180	190	200	210	220	230

### Eksempel 1: For at tilberede med forvarmning

For at forvarme til 200°C og tilberede i 25 minutter ved 200°C.

- Tryk på **KONVEKTION**-knappen én gang, og temperaturindikatoren vil blinke på displayet og konvektionsindikatoren vil lyse op.  
**KONVEKTION x1**
- Indtast den ønskede forvarmningstemperatur ved at trykke på **KONVEKTION**-knappen (6 gange) eller drej **INDTASTNINGS**-hjulet, indtil displayet viser 200.
- Tryk på **START/+30sek./ENTER**-knappen for at bekræfte temperaturen.



- Tryk på **START/+30sek./ENTER**-knappen en gang mere for at starte forvarmningen. Når den indstillede forvarmningstemperatur er nået, lyder der et bip-signal to gange for at påminde dig om at sætte mad i ovnen. Den aktuelle temperatur vil blinke på displayet.
- Åben lågen, placer maden i ovnen og luk lågen. Brug **INDTASTNINGS**-hjulet til at indtaste tilberedningstiden (25 minutter).
- Tryk på **START/+30sek./ENTER**-knappen for at starte tilberedningen. Displayet vil tælle ned gennem den programmerede tilberedningstid. Konvektionsindikatoren vil blinke.



### Eksempel 2: For at tilberede uden forvarmning

For at tilberede ved 230°C i 20 minutter.

- Åbn lågen, placer maden i ovnen og luk lågen. Tryk på **KONVEKTION**-knappen én gang, og temperaturindikatoren vil blinke på displayet og konvektionsindikatoren vil lyse op.  
**KONVEKTION x1**
- Indtast den ønskede temperatur ved at trykke på **KONVEKTION**-knappen (9 gange) eller drej **INDTASTNINGS**-hjulet, indtil displayet viser 230.
- Tryk på **START/+30sek./ENTER**-knappen for at bekræfte temperaturen.
- Brug **INDTASTNINGS**-hjulet for at indstille tilberedningstiden (20 minutter).
- Tryk på **START/+30sek./ENTER**-knappen for at starte tilberedningen.



## KONVEKTIONSTILBEREDNING



### Bemærkninger:

1. Tilberedningstiden kan ikke indtastes før forvarmningstemperaturen er nået. Når ovnen når den ønskede temperatur, skal lågen åbnes for at indtaste tilberedningstiden.
2. Konvektionsvarmeren vil stoppe automatisk, hvis der ikke sker nogen indtastning for tilberedningstid indenfor 5 minutter. Bip-signalet vil lyde fem gange som en påmindelse og LED viser klokkeslættet, hvis uret er blevet indstillet. Hvis uret ikke er blevet indstillet, viser displayet "0:00".
3. Mens ovnen er under forvarmning, skal drejetallerkenen forblive i ovnen. Under forvarmning og konvektionstilberedning, vil du høre køleventilatoren skifte fra og til. Dette er fuldstændig normalt og vil ikke påvirke tilberedningen.
4. Fødevarefabrikanternes instruktioner er kun vejledende, så tilberedningstiden skal måske justeres.
5. Efter at tilberedning er færdig vil køleventilatoren fortsætte med at køle en kort stund for at sænke temperaturen på de elektriske og mekaniske komponenter.
6. Du vil muligvis observere røg eller en brændt lugt, når du bruger grillen for første gang. Dette er normalt og ikke tegn på, at ovnen er i stykker. For at undgå dette problem, når du bruger ovnen for første gang, kan du opvarme ovnen uden mad i 20 minutter på grill og derefter på konvektion på 230°C.

**VIGTIGT:** Åbn et vindue under brugen, så røgen eller lugten kan sprede sig.



### ADVARSEL:

Lågen, yderskallen, ovnrummet og tilbehør bliver meget varme under brug af ovnen. Brug altid tykke ovnhandsker for at undgå forbrændinger.

## ANDRE NYTTIGE FUNKTIONER



### 1. SEKVENSTILBEREDNING

Denne funktion optør hurtigt maden, og gør det muligt at vælge en passende optøningstid, alt efter fødevarerarten. Følg eksemplet nedenfor for detaljer om, hvordan du bruger denne funktion. Tidsintervallet er 0:05 – 95:00. Med denne funktion kan du tilberede mad i 2 forskellige trin, der kan omfatte manuel tilberedningstid eller funktionen optøning efter tid samt optøning efter vægt. Når du har programmeret, er der ingen grund til at blande dig i tilberedningen, da ovnen automatisk går videre til næste trin. Der lyder et bip-signal én gang efter første trin. Hvis ét valgt trin er optøning, skal det være det første trin i sekvenstilberedningen.

**Bemærk:** AUTO MENU kan ikke indstilles som en af de multiple sekvenser.

**Eksempel:** Hvis du vil optø maden i 5 minutter, og derefter tilberede med P80 mikrobølgeeffekt i 7 minutter. Trinene er som følger:

- 1. Tryk på **OPTØNING EFTER VÆGT/TID**-knappen to gange, LED-displayet viser d-2.
- 2. Indtast optøningstiden ved at dreje **INDTASTNINGS**-hjulet, indtil displayet viser "5:00" minutter.
- 3. Tryk én gang på **MIKROBØLGEEFFEKT**-knappen.
- 4. Indtast effektniveauet ved at trykke på **MIKROBØLGEEFFEKT**-knappen en gang mere for P80 eller drej **INDTASTNINGS**-hjulet for at vælge mikrobølgeeffekten til P80.
- 5. Tryk på **START/+30sek./ENTER**-knappen for at bekræfte indstillingen.
- 6. Indtast tilberedningstiden ved at dreje **INDTASTNINGS**-hjulet, indtil displayet viser "7:00" minutter.
- 7. Tryk på **START/+30sek./ENTER**-knappen for at starte tilberedningen.

### 2. +30sek. FUNKTION (Direkte start)

Med knappen **START/+30sek./ENTER** kan du bruge følgende funktion:



## ANDRE NYTTIGE FUNKTIONER

### a. Direkte start

Du kan starte tilberedningen direkte på P100 mikrobølgeeffektniveau i 30 sekunder ved at trykke på **START/+30sek./ENTER**-knappen. Tilberedningsprocessen vil starte øjeblikkelig, og hvert tryk på knappen forlænger tilberedningstiden med 30 sekunder.

### b. Forlæng tilberedningstiden


Du kan forlænge tilberedningstiden under manuel, grill, konvektion, kombitilberedning og optøning efter tid i 30 sekunder af gangen, hvis **START/+30sek./ENTER**-knappen bliver trykket ind, mens ovnen er i gang. Under optøning efter vægt, auto menu-funktion og sekventtilberedning, kan tilberedningstiden ikke forøges ved at trykke på **START/+30sek./ENTER**-knappen.

**BEMÆRK:** Tilberedningstiden kan maksimalt udvides til 95 minutter.

### 3. BØRNESIKRING:

Brug den for at forhindre, at børn bruger ovnen uovervåget.

#### a. Sådan aktiveres BØRNESIKRINGEN:

Tryk på **STOP/SLET**-knappen i 3 sekunder i standbytilstand. Der kommer et langt bip, som angiver, at børnesikret tilstand aktiveres, og  indikatoren lyser sammen med det aktuelle klokkeslæt. Hvis uret ikke er indstillet, viser displayet "0:00".

#### b. Sådan slås BØRNESIKRINGEN fra:

Tryk på **STOP/SLET**-knappen i 3 sekunder i standbytilstand. Der kommer et langt bip, som angiver, at børnesikret tilstand deaktiveres.



## BRUG AF OPTØNING EFTER VÆGT OG OPTØNING EFTER TID

### 1. OPTØNING EFTER VÆGT

Mikrobølgeovnen er forprogrammeret med en timer og effektive niveauer, så fødevarer såsom svinekød, oksekød og kylling nemt kan optøs. Vægtområdet for dette er 100 g – 2000 g (der er 13 trin i alt: 100 g, 200 g, 300 g, 400 g, 500 g, 600 g, 800 g, 1000 g, 1200 g, 1400 g, 1600 g, 1800 g, 2000 g). Følg eksemplet nedenfor for vejledning om, hvordan du bruger disse funktioner.

**Eksempel:** For at optø en steg, der vejer 1,2 kg skal du bruge **OPTØNING EFTER VÆGT**.

Læg kødet i en tærteform eller alternativt på et mikrobølgeovns-optøningsstativ på drejetallerkenen.

1. Vælg den rette menu ved at trykke én gang på knappen **OPTØNING EFTER VÆGT/TID**.

Displayet viser:



2. Indtast den ønskede vægt ved at dreje **INDTASTNINGS-hjulet**, indtil displayet viser:



3. Tryk på **START/+30sek./ENTER**-knappen for at starte optøningen. Mikrobølge- og optøningsindikatorerne lyser og indikatoren "g" forsvinder. (Displayet vil tælle ned under optøningstiden).

Frosne fødevarer kan optøs fra -18°C.

### Bemærkninger vedrørende OPTØNING EFTER VÆGT:

- Før frysning af madvarer skal du sikre at maden er frisk og af god kvalitet.
- Placer mad med en vægt på mindre end 200 g på kanten af drejetallerkenen og undgå at placere det i midten af drejetallerkenen.
- Fødevarens vægt skal rundes op til nærmeste 100 g, for eksempel 650 g til 700 g.
- Afskærm, om nødvendigt, små områder af kød eller fjerkræ med flade stykker aluminiumsfolie. Dette vil forhindre områderne i at blive varme under optøningen. Sørg for, at folien ikke rører ovenns vægge.

## BRUG AF OPTØNING EFTER VÆGT OG OPTØNING EFTER TID



### 2. OPTØNING EFTER TID

Denne funktion optør hurtigt maden, og gør det muligt at vælge en passende optøningstid, alt efter fødevarerens type. Følg eksemplet nedenfor for detaljer om, hvordan du bruger denne funktion. Tidsintervallet er 0:05 – 95:00.

**Eksempel:** For at optø maden i 10 minutter.

1. Vælg den rette menu ved at trykke to gange på knappen **OPTØNING EFTER VÆGT/TID**. Displayet viser:
2. Indtast den ønskede vægt ved at dreje **INDTASTNINGS**-hjulet, indtil displayet viser:
3. Tryk på **START/+30sek./ENTER**-knappen for at starte optøning. Mikrobølge- og optøningsindikatorerne vil lyse.



Frosne fødevarer kan optøs fra -18°C.

### Bemærkninger vedrørende OPTØNING EFTER TID:

- Efter tilberedningen lyder bip-signalet fem gange, og LED viser klokkeslættet, hvis uret er indstillet. Hvis uret ikke er indstillet, viser displayet kun "0:00", når tilberedningen er færdig.
- Det forudindstillede mikrobølgeeffektniveau er P30 og det kan ikke ændres.

## AUTO MENU-FUNKTION



**AUTO MENU**-programmerne beregner automatisk den korrekte tilberedningsmåde og tilberedningstid for madvarerne (se detaljer på DK-23). Følg eksemplet nedenfor for vejledning om, hvordan du bruger denne funktion.

**Eksempel:** For at tilberede 350 g gulerødder ved at bruge **AUTO MENU**-funktionen for friske grøntsager (A5).

1. Drej **INDTASTNINGS**-hjulet med uret og vælg den ønskede auto menu.
2. Tryk på **START/+30sek./ENTER**-knappen for at bekræfte indstillingen.
3. Indtast den ønskede vægt ved at dreje **INDTASTNINGS**-hjulet, indtil displayet viser:
4. Tryk på **START/+30sek./ENTER**-knappen for at starte tilberedningen. (Displayet vil tælle ned under optøningstiden)



### BEMÆRKNINGER:

- Vægten eller mængden af fødevarerne kan indtastes ved at dreje **INDTASTNINGS**-hjulet indtil den ønskede vægt/mængde bliver vist. Indtast kun vægten af maden. Inkluder ikke beholderens vægt.
- Madvarer, der vejer mere eller mindre end den vægt/mængde, der er angivet i **AUTO MENU**-oversigten på side DK-23, skal tilberedes ved manuel betjening.



## AUTO MENU-OVERSIGT

Auto Menu	Display	Tilberedningsmetode	VÆGT/ PORTION / REDSKABER	Fremgangsmåde
Frossen pizza (ovnklar pizza → forbagt)	A1	C-4	200 g, 300 g, 400 g (starttemp. -18°C) Lavt stativ	Fjern indpakningen og placer direkte på det lave stativ. Ingen hviletid er påkrævet.
Bagt kartoffel	A2	100% Mikro	1, 2, 3 kartofler (stykker) 1 kartoffel = ca. 230 g (starttemp. 20°C)	Brug kartofler med omtrent samme størrelse på ca. 230 g. Prik hul flere steder i hver kartoffel og stil dem mod kanten af drejetallerkenen. Vend dem og omarranger dem halvvejs gennem tilberedningen. Lad dem stå i 3 - 5 minutter før servering.
Kød (benløst kød fx)	A3	100% Mikro	150 g, 300 g, 450 g, 600 g (starttemp. 5°C)	Skær kødet i små strimler og placer det i et tærtfad. Brug mikrobølgehus-holdningsfilm med lufthuller eller et egnet låg.
Fisk (Kun fiskefilet anbefales til dette program)	A 4	80% Mikro	150 g, 250 g, 350 g, 450 g, 600 g (starttemperatur. temperatur 20°C) Tærtfad og mikrobølgehus-holdningsfilm med lufthuller eller et egnet låg	Anbring i et enkelt lag i et tærtfad. Brug mikrobølgehus-holdningsfilm med lufthuller eller et egnet låg til at dække.
Friske grøntsager fx blomkål, gulerødder, broccoli, fennikel, porre, peberfrugt, squash osv.	A5	100% Mikro	150 g, 350 g, 500 g (starttemp. 20°C) Skål og låg	Skær, hak eller snit friske grøntsager i lige store stykker. Placer friske grøntsager i en egnet beholder. Placer på drejetallerkenen. Tilsæt den påkrævede mængde vand (1 spiseske pr. 100g). Tildæk med et låg. Omrør efter tilberedning og lad maden stå i cirka 2 minutter.
Drikkevarer	A6	100% Mikro	1 (kop) 240 ml 2 (kopper) 480 ml 3 (kopper) 720 ml (starttemp. 5°C)	Placér koppen/kopperne på drejetallerkenen og omrør efter opvarmningen.
Pasta (tør pasta fx Fusilli, Farfalle, Rigatoni)	A7	80% Mikro	Pasta Vand 50 g 450 ml 100 g 800 ml 150 g 1200 ml (begyndelsestemperatur. for vandet: 20°C) Stor, bred skål	Placer pastaen i en skål af passende størrelse og tilsæt vand. Tildæk ikke. Placer skålen midt på drejetallerkenen. Efter tilberedning, omrør godt og lad det stå i 2 minutter før vandet hældes fra.
Popcorn	A8	100% Mikro	0,05 kg, 0,1 kg	Placér popcornposen direkte på drejetallerkenen (Se noten nedenfor: 'Vigtige oplysninger om mikrobølgepopcornsfunktion')



Auto Menu	Display	Tilberedningsmetode	VÆGT/ PORTION / REDSKABER	Fremgangsmåde
Sukkerkage* Ingredienser: 4 æg 100 g mel 110 g sukker 10 g kornstivelse 60 g mælk 60 g vegetabilsk olie	A9	Forvarm til 180°C	475 g (starttemp. 20°C) Springform (omkring 26 cm diameter) Lavt stativ	Ovnen vil forvarme til 180°C. Når temperaturen opnås, åbnes lågen og placer kagen på det lave stativ. Tryk på <b>START/+30sek./ENTER</b> -knappen for at starte bagningen.
Grillkylling	A10	C-4	500 g, 750 g, 1000 g, 1200 g (starttemp. 20°C) Lavt stativ	Hvis det ønskes, tilsættes salt, peber og paprika. Slids skinnen på kyllingen nogle få gange. Placer kyllingen, med brystsidens opad, på det lave stativ.

### \* Forberedelse for en sukkerkage (A9):

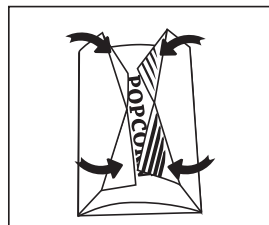
1. Separer æggene.
2. Blænd æggeblommer, mælk og vegetabilsk olie med en håndblender (lav hastighed), indtil de er lette og luftige.
3. Tilsæt melet og bland godt.
4. På en separat tallerken piskes æggehviden, sukker og kornstivelse med en håndblender (høj hastighed), indtil de er stive. Hæld det forsigtig i kageblandingen.
5. Brug en ske til at lægge blandingen i en smurt springform og jævn overfladen.
6. Efter forvarmningen placeres springformen på stativet.

### Bemærkninger:

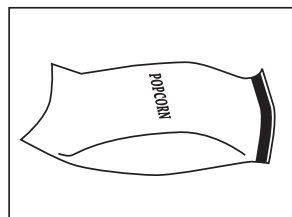
- Sluttemperaturen vil variere alt efter den oprindelige madtemperatur. Kontrollér, at maden er helt er rygende varm efter tilberedningen. Hvis det er nødvendigt, kan du forlænge tilberedningen manuelt.
- Resultaterne ved brug af automatisk tilberedning afhænger af afvigelser, såsom form og størrelse af maden og din personlige præference, hvad angår tilberedningsresultater. Hvis du ikke er tilfreds med det programmerede resultat, kan du justere tilberedningstiden til at matche dine ønsker.

### Vigtige oplysninger om mikrobølgepopcornsfunktion:

1. Når du vælger 0,1 kg popcorn, anbefales det, at du folder en trekant i hvert hjørne af posen før tilberedning. Se billedet til højre.



2. Hvis/når popcornposen udvider sig og ikke længere roterer korrekt, skal du trykke én gang på **STOP/SLET**-knappen og åbne ovnlågen og justere posens position for at sikre en ensartet tilberedning.





## OVNFAST PORCELÆN OG EGNEDE BEHOLDERE

For at tilberede/optø mad i en mikrobølgeovn, skal mikrobølgeenergien kunne passere igennem beholderen for at trænge ind i maden. Derfor er det vigtigt at vælge passende køkkengrej. Runde/ovale fåde er at foretrække frem for firkantede/aflange, da maden i hjørnerne har tendens til at blive overtilberedt. Et udvalg af køkkengrej kan bruges som angivet nedenfor.

Køkkengrej	Mikroovns-egnet	Grill	Konvek-tion	Miks. tilberedning	Bemærkninger
Aluminiumsfolie Foliebeholdere	✓ / ✗	✓	✓	✓ / ✗	Små stykker alufolie kan bruges til at beskytte maden fra overophedning. Hold folien mindst 2 cm fra ovnens vægge, da buedannelse kan forekomme. Det anbefales ikke at bruge foliebeholdere, medmindre andet er angivet af producenten, f.eks. Microfoil®. Følg anvisningerne nøje.
Bruningsfåde	✓	✗	✗	✗	Følg altid producentens anvisninger. Overstig ikke den angivne opvarmningstid. Vær meget forsigtig, da disse fåde bliver meget varme.
Porcelæn og keramik	✓ / ✗	✗	✓	✓ Kun Miks. Konvek.	Porcelæn, keramik, glaseret lertøj og benporcelæn er normalt egnede, bortset fra dem med metaldekoration.
Glasvarer f.eks. Pyrex®	✓	✓	✓	✓	Vær forsigtig, hvis du bruger fint glas, da det kan gå i stykker eller revne, hvis det opvarmes pludseligt.
Metal	✗	✓	✓	✗	Det anbefales ikke at bruge metalkøkkengrej, da der vil ske buedannelse, hvilket kan føre til brand.
Plast/polystyren f.eks. fastfood-beholdere	✓	✗	✓	✓ / ✗	Der skal udvises forsigtighed, da nogle beholdere slår sig, smelter eller misfarves ved høje temperaturer.
Husholdnings-film	✓	✗	✗	✗	Den må ikke røre maden og skal prikkes i for at lade dampen slippe ud.
Fryse-/stegeposser	✓	✗	✓ / ✗	✗	Skal prikkes i for at lade dampen slippe ud. Kontrollér, at poserne er egnede til brug i mikrobølgeovn. Brug ikke plastik eller metalbånd, da de kan smelte eller bryde i brand på grund af buedannelse.
Paptallerkener/-kopper og køkkenrulle	✓	✗	✗	✗	Brug kun til opvarmning eller til at absorbere fugt. Vær forsigtig da overophedning kan forårsage brand.
Strå- og træbeholdere	✓	✗	✗	✗	Overvåg altid ovnen, når du bruger disse materialer, da overophedning kan forårsage brand.
Genbrugspapir og avis	✗	✗	✗	✗	Kan indeholde uddrag af metal, som vil medføre "buedannelse" og kan føre til brand.
Stativ	✓	✓	✓	✓	De medfølgende metalstativer er specielt designet til alle tilberedningsprogrammer og vil ikke beskadige ovnen.



### ADVARSEL:

**Ved opvarmning af mad i plast-eller papirbeholdere, skal du overvåge ovnen på grund af muligheden for antændelse.**





**ADVARSEL: BRUG IKKE KOMMERCIEL OVNRENS, DAMPRENSER, SLIBENDE, SKRAPPE RENGØRINGS-MIDLER, NOGET SOM HELST DER INDEHOLDER NÄTRIMHYDROXID ELLER SKURESVAPE PÅ NOGEN DEL AF MIKROBØLGEOVNEN.**

**Før rengøring, skal du sørge for at ovnrummet, ovnlågen, ovenns yderside og tilbehør er helt afkølet. RENGØR OVNEN MED JÆVNE MELLEMRUM OG FJERN EVENTUELLE MADRESTER - Hold ovnen ren, ellers kan det medføre at ovenns overflade ødelægges. Dette kan påvirke apparatets levetid og eventuelt føre til en farlig situation.**

### Ovners yderside

Ovners yderside kan nemt rengøres med mild sæbe og vand. Sørg for, at sæben er tørret af med en fugtig klud og tør derefter ydersiden med en blød klud.

### Ovners betjeningsknapper

Åben lågen før rengøring for at deaktivere ovenns betjeningsknapper. Vær forsigtig med rengøringen af ovenns betjeningsknapper. Brug en fugtig klud kun med vand, aftør forsigtigt panelet, indtil det er rent. Undgå at bruge overdrevent meget vand. Brug ikke nogen slags kemikalier eller slibemidler.

### Ovners inderside

1. Rengør ovnen ved at tørre stænk eller spild af med en blød, fugtig klud efter hver brug, mens ovnen stadig er varm. Brug mild sæbe ved kraftigere spild, og tør af flere gange med en fugtig klud, indtil alle rester er fjernet. Aflejrede stænk kan blive overophedede og begynde at ryge eller brænde og forårsage buedannelse. Fjern ikke bølgelederdækslet.
2. Undgå at sæben eller vandet trænger gennem de små ventilationshuller i væggene, da dette kan skade ovnen.
3. Anvend ikke ovnrens på sprayflaske for at rengøre ovnen indvendigt.

4. Opvarm ovnen regelmæssigt ved at bruge konvektion og grill. Tiloversbleven mad eller fedtstænk kan forårsage røg eller dårlig lugt.

5. Fødevarer frigiver damp under tilberedningen og forårsager kondens inde i ovnen og ovnlågen. Det er vigtigt at tørre i ovnen af. En opbygning af kondens vil i sidste ende føre til rust, som dannes på ovenns inderside.

### SÆRLIG BEMÆRKNING FOR BØLGELEDERDÆKSEL:

Hold altid bølgelederdækslet rent. Bølgelederdækslet er konstrueret af et skrøbeligt materiale, og skal rengøres med forsigtighed (følg rengøringsanvisninger ovenfor). Overdreven vædning kan forårsage disintegration af bølgestyrets dæksel. Bølgestyrets dæksel er en forbrugsdel og uden regelmæssig rengøring, skal det udskiftes.

### Tilbehør

Tilbehøret såsom drejetallerken, drejetallerkenens holder, stativ og sprødhedsplade bør rengøres efter hver brug med et mildt opvaskemiddel og tørres af. Tilbehøret er egnet til opvaskemaskine.

### SÆRLIG BEMÆRKNING for DREJETALLERKENENS HOLDER:

Efter tilberedning skal du altid rengøre drejetallerkenens holder, specielt rundt om rullerne. Disse skal være fri for madrester, sprøjt og fedt. Opbygning af stænk eller fedt kan overophede og forårsage buedannelse, begynde at ryge eller gå i brand.

### Ovnlåge

Ovnlågen holdes ren ved regelmæssigt at tørre begge sider af ovnlågen, ovnlågens forsejling og nærliggende dele med en blød, fugtig klud. Anvend aldrig aggressive slibende rengøringsmidler eller skarpe metalskrabere til at rengøre ovnlågens glas, da de kan ridse overfladen, hvilket kan resultere i at glasset går i stykker.

**BEMÆRK:** Undlad at anvende en damprens.

## Rengøringstips - For nemmere rengøring af din mikrobølgeovn:

Placér en halv citron i en skål, tilføj 300 ml vand og varm på 100% i 10 -12 minutter.

Tør ovnen af med en blød, tør klud.

### VIGTIGT:

- Hvis du tilbereder mad i længere end standardtiden (se skemaet nedenfor) ved hjælp af samme tilberedningsprogram, aktiveres ovenns sikkerhedsmekanismer automatisk. Mikrobølgeeffektiviteten reduceres eller grillvarmelegemet tændes og slukkes.

Tilberedningsmåde	Standardtid
Mikrobølger P100	30 minutter
Grill/Konvektion/Kombitilberedning	Vekslende drift, temperatur og tidsstyret



Obs: Produktet er markert med dette symbolet. Det betyr at brukte elektriske og elektroniske produkter ikke skal blandes med generelt husholdningsavfall. Det er atskilte innsamlingsssystemer for disse produktene.

## A. Informasjon om avhending for brukere (private husholdninger)

### 1. I EU

Obs: Hvis du vil kvitte deg med dette utstyret, ikke bruk den vanlige søppelbøtten!

Brukt elektrisk og elektronisk utstyr må behandles atskilt og i henhold til lovgivning som krever riktig behandling, gjenvinning og resirkulering av brukt elektrisk og elektronisk utstyr. Etter implementering av medlemsland, kan private husholdninger innen EU-landene returnere brukt elektrisk eller elektronisk utstyr til utpekte innsamlingssteder gratis\*.

I noen land\* kan også den lokale forhandleren ta tilbake det gamle produktet gratis hvis du kjøper et lignende nytt produkt.

\*) Kontakt lokale myndigheter for mer detaljer.

Hvis brukt elektrisk eller elektronisk utstyr har batterier eller akkumulator, skal disse avhendes atskilt på forhånd i henhold til lokale krav.

Ved å avhende dette produktet på riktig måte, vil du hjelpe med å sikre at avfallet får riktig behandling, gjenvinning og resirkulering og dermed forhindre potensielle negativ påvirkning på miljøet og helse, noe som ellers kan oppstå fra uriktig avfallshåndtering.

### 2. I andre land utenfor EU

Hvis du ønsker å kaste dette produktet, kontakt lokale myndigheter og spør om riktig bortskaffelsesmetode.

For Sveits: Brukt elektrisk eller elektronisk utstyr kan returneres gratis til forhandleren selv om du ikke kjøper et nytt produkt. Flere innsamlingssteder listes på hjemmesiden til [www.swico.ch](http://www.swico.ch) or [www.sens.ch](http://www.sens.ch).

## B. Informasjon om avhending for forretningsbrukere.

### 1. I EU

Hvis produktet brukes for forretningsformål og du vil kaste det: Kontakt SHARP-forhandleren som vil informere deg om tilbakegivning av produktet. Du kan bli belastet for kostnader som oppstår fra tilbakegivning og resirkulering. Små produkter (og små mengder) kan tas av lokale innsamlingssteder.

For Spania: Kontakt det etablerte innsamlingssystemet eller lokale myndigheter for tilbakegivning av brukte produkter.

### 2. I andre land utenfor EU

Hvis du ønsker å kaste dette produktet, kontakt lokale myndigheter og spør om riktig bortskaffelsesmetode.



INFORMASJON OM KORREKT AVHENDING.....	1
INNHold .....	2
SPESIFIKASJONER .....	2
OVN OG TILBEHØR.....	3
KONTROLLPANEL .....	4
VIKTIGE SIKKERHETSINSTRUKSJONER.....	5-12
INSTALLASJON .....	13-14
FØR BRUK .....	15
STILLING AV KLOKKEN.....	15
KJØKKENTIDSUR-FUNKSJON.....	15
MIKROBØLGEEFFEKTIVITÆT.....	16
MANUELL BRUK .....	16
MIKROBØLGETILBEREDNING.....	17
GRILL-TILBEREDNING / KOMBI-TILBEREDNING.....	17-19
TILBEREDNING MED VARMLUFT.....	19-20
ANDRE PRAKTISKE FUNKSJONER .....	20-21
FUNKSJONENE TINEVEKT OG TINETID .....	21-22
AUTOMENY-FUNKSJON .....	22
AUTOMENY-TABELL .....	23-24
PASSENDE KOKEKAR.....	25
STELL OG RENGJØRING.....	26
SERVICEADRESSER .....	1

## SPESIFIKASJONER



Modellnavn:	R-982STWE
Spenning	: 230 V~, 50 Hz enfaset
Sikring / kretsbytter	: 20 A
Vekselstrøm påkrevet:	Mikrobølge : 1550 W
Effekt:	Mikrobølge : 1000 W
	Topp-grill (Infrarød) : 1300 W
	Varmluft : 2700 W
	Av-modus (Energisparemodus) : mindre enn 1,0 W
Mikrobølgefrequens	: 2450 MHz*
Utvendige dimensjoner (B) x (H) x (D)** mm	: 553 x 326 x 550
Dimensjoner i ovnsrommet (B) x (H) x (D)*** mm	: 395 x 272 x 394
Ovnskapasitet	: 42 liter***
Dreieskive (glass)	: ø 345 mm
Vekt	: ca. 20,5 kg
Ovnslampe	: 25 W/230 V~

- \* Dette produktet innfrir kravene i den europeiske standarden EN55011. I henhold til denne standarden er dette produktet klassifisert som utstyr i Group 2 Class B. Group 2 betyr at utstyret med hensikt generer radiofrekvensenergi i form av elektromagnetisk stråling for varmebehandling av mat. Class B-utstyr betyr at utstyret egner seg for bruk i en husholdning.

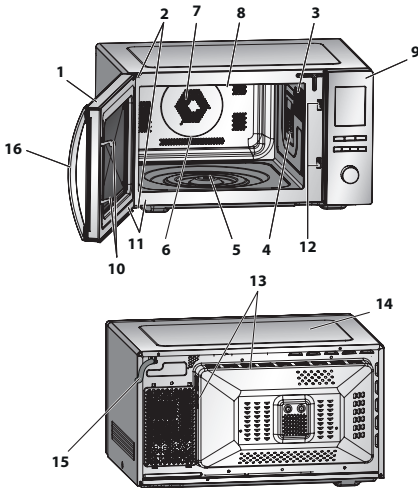
\*\* Dybden inkluderer ikke dørhåndtaket.

\*\*\* Intern kapasitet er beregnet ved å måle maksimum bredde, høyde og dybde. Faktisk kapasitet for å romme mat er mindre.

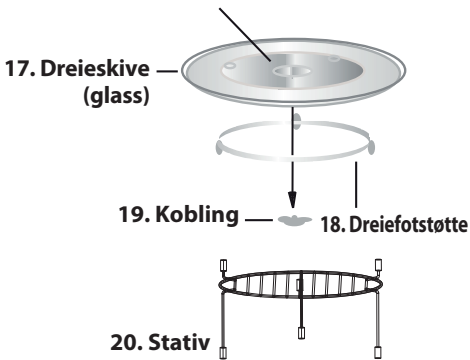
SOM EN DEL AV VÅRT ARBEID MED KONTINUERLIGE FORBEDRINGER FORBEHOLDER VI OSS RETTEN TIL Å ENDRE DESIGN OG SPESIFIKASJONER UTEN FORUTGÅENDE VARSEL.



## OVN OG TILBEHØR



### Nav (innvendig)



### OVNEN

1. Dør
2. Dørhengsler
3. Ovnslampe
4. Mikrobølgepanel (IKKE FJERN)
5. Kobling
6. Ovn
7. Varmluftvifte (dekket)
8. Grill varmeelement (under taket)
9. Kontrollpanel
10. Låsehaker for ovnsdør
11. Dørpakninger og pakningsoverflater
12. Dørlåshaker
13. Ventilasjonsåpninger
14. Utvendig kabinett
15. Elektrisk ledning
16. Dørhåndtak

### TILBEHØR:

Undersøk at følgende tilbehør fulgte med:  
 (17) Dreieskive (18) Dreieskivestøtte  
 (19) Kobling (20) Stativ

- Plasser dreieskivestøtten på midten av ovnsgulvet slik at det fritt kan rotere rundt koblingen. Deretter plasseres tallerken på dreieskivestøtten slik at den får fast kontakt med koblingen.
- For å unngå skade på den roterende tallerkenen, påse at tallerkenen og kokekar løftes opp slik at de ikke treffer kanten på den roterende tallerkenen når de tas ut av ovnen.
- For bruk av stativet, se seksjonen om grilling på side NO-17-19.

### Berør aldri grillen når den er varm.

**NB:** Når du bestiller tilbehør, nevnt to saker til din forhandler eller SHARP- autorisert servicerepresentant; delenavn og modellnavn.

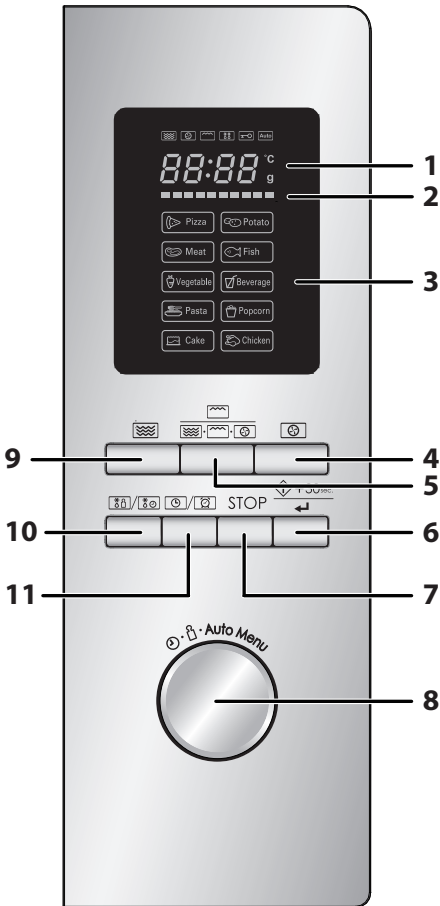
### NOTER:

- Mikrobølgepanelet er skjørt. Det må utvises forsiktighet når ovnen rengjøres på innsiden slik at ikke panelet skades.
- Rengjør alltid innsiden av ovnen grundig etter tilberedning av fet mat uten lokk, og spesielt grill-elementet. Det må være tørt og uten fett. Fettbelegg kan føre til overoppheting og utvikle røyk eller antenning.
- Bruk alltid ovnen med den roterende tallerkenen og dreiefoten korrekt montert. Det gir grundig og jevn tilberedning av maten. En u riktig montert tallerken kan skape skrangling, at tallerken ikke roterer korrekt og føre til skade på ovnen.
- All mat og kokekar skal alltid plasseres på den roterende tallerken for tilberedning.
- Tallerkenen roterer både til høyre og til venstre. Roteringsretningen kan skifte hver gang du starter ovnen. Dette påvirker ikke tilberedningen av maten.



### ADVARSEL:

**Døren, det utvendige kabinettet, ovnsrommet og tilbehør vil bli svært varme under grillingen. For å unngå brannsar bruk alltid tykke kjøkkenhansker.**



## 1. DIGITALT DISPLAY og INDIKATORER



Viser for **MIKROBØLGE**



Indikator for **VARMLUFT**



Viser for **GRILL**



**TININGS** indikator



Viser for **BARNELÅS**



Viser for **AUTOMENY**

°C

Indikator for **TEMPERATUR**

g

Viser for **VEKT**

## 2. Indikator for **TEMPERATURFREM GANG**

Segmentene lyses gradvis opp for å vise nådd temperatur i **VARMLUFT**-modus. Hvert segment representerer 10°C av innstilt temperaturnivå (for eksempel indikerer det første 140°C og det siste 230°C). Når du stiller inn temperaturen vil det samsvarende segmentet lyse mens segmentene til venstre for det lyser henholdsvis et om gangen under forvarmingsprosessen.

## 3. Automeny-alternativer:

Pizza  
Potet  
Kjøtt  
Fisk  
Grønnsak  
Drikke  
Pasta  
Popcorn  
Kake  
Kylling

## 4. VARMELUFT-knapp

## 5. GRILL/KOMBI-knapp

## 6. START/+30 sek./BEKREFT-knapp

## 7. STOPP/STETT-knapp

## 8. INNSTILLINGS-hjulet

Roter for å sette inn tilberedningstid, tid, effektnivå, temperatur, vekt og velg automeny



## 9. MIKROEFFEKT-knapp:

Trykk for å velge mikrobølgeeffektnivå.

## 10. TINING PR. VEKT- / TINING PÅ TID-knapp

## 11. KIOKKE/KJØKKENTIDSUR-knapp



## VIKTIGE SIKKERHETSINSTRUKSJONER

### LES NØYE OG BEHOLD FOR FREMTIDIG REFERANSE

1. Denne ovnen er konstruert for å bli brukt på en benk. Den er ikke konstruert for innebygging i en kjøkkenenhet. Ikke plasser ovnen i et skap.
2. Ovnsdøren kan bli varm under tilberedning. Plasser eller monter ovnen slik at bunnen på ovnen er minst 85 cm over gulvet. Hold barn vekke fra døren for å unngå at de brenner seg.
3. Påse at det er minst 30 cm fri plass over ovnen.
4. Dette apparatet kan brukes av barn fra 8 år og av personer med redusert fysisk, sanselig eller psykiske evner eller manglende erfaring eller kunnskap. Det forutsettes at de får oppsyn og instruksjoner angående bruk av apparatet på en sikker måte og forstår farene som er involvert. Barn skal ikke leke med apparatet. Rengjøring og brukervedlikehold skal ikke utføres av barn som er yngre enn 8 år uten oppsyn.
5. Hold apparatet og ledningen vekke fra barn yngre enn 8 år.
6. **ADVARSEL:** Tillat at barn bruker apparatet uten overvåkning først når det er gitt passende instruksjon slik at barnet er i stand til å bruke ovnen på en trygg måte og forstår farene ved feil bruk.
7. **ADVARSEL:** Når mikrobølgeovnen brukes i GRILL/ KOMBI- og VARMLUFT-moduser, må barn kun bruke ovnen under overvåkning av voksne på grunn av varmen som utvikles.
8. **ADVARSEL:** Tilgjengelige deler kan bli varme under bruk. Barn må holdes på avstand.
9. **ADVARSEL:** Hvis døren eller dørpakningen er skadet må ikke ovnen brukes før skaden er utbedret av en kvalifisert person.
10. **ADVARSEL:** Juster, reparer eller modifier aldri ovnen selv. Det er risikofyllt for enhver annen person enn en



kvalifisert person å utføre service- eller reparasjonsarbeid som innebærer fjerning av dekselet som beskytter mot eksponering fra mikrobølgeenergi.

11. Hvis den elektriske ledningen til ovnen påføres skade må den erstattes med en spesialledning. Utskiftingen må foretas ved et autorisert SHARP-verksted.
12. **ADVARSEL:** Væsker og annen mat må ikke varmes opp i lukkede beholdere idet de kan eksplodere.
13. Mikrobølgeoppvarming av drikker kan føre til forsinket overkoking, derfor må det utvises forsiktighet ved håndtering av beholderen.
14. Kok ikke egg i skallet. Hardkokte egg må ikke varmes opp i mikrobølgeovnen idet de kan eksplodere når mikrobølgekokingen er ferdig. For å koke eller varme opp egg som ikke er gjort om til eggerøre eller eggblandinger, må det stikkes hull på plomme og eggehvite for å hindre at egget eksploderer. Skrell og del hardkokte egg opp i skiver før det varmes opp i mikrobølgeovnen.
15. Redskap må kontrolleres for å påse at de egner seg for bruk i en mikrobølgeovn. Se side NO-25. Bruk kun mikrobølgesikre beholdere og kjøkkenredskap i mikrobølge-modus.
16. Innholdet på tåteflasker og babymatglass må røres og ristes og temperaturen kontrolleres før innholdet serveres barnet for å unngå skolding.
17. Døren, utvendig kabinett, ovnsrommet, tallerkener, tilbehør, og spesielt grillelementet vil bli meget varme under bruk.
18. Man må utvise forsiktighet slik at ikke disse områdene berøres. For å unngå brannskader må det brukes tykke ovnshansker. Før rengjøring må man forsikre seg om at ovnen ikke er varm. Når matvarer varmes opp i plast- eller papirbeholdere må det holdes et øye med ovnen med tanke på faren for antenning.



## VIKTIGE SIKKERHETSINSTRUKSJONER

19. Dersom det oppdages røyk, må ovnen slås av eller støpslet på den elektriske ledningen trekkes ut av kontakten, og døren må holdes lukket for å hindre oppblussing av flammer.
20. Rengjør ovnen regelmessig og fjern alle matrester.
21. Å ikke holde ovnen ren kan føre til nedbryting av overflatene, som i sin tur kan redusere utstyrets livslengde og muligens føre til farlige situasjoner.
22. Ikke bruk sterke og/eller slipende rengjøringsmidler eller skarpe metallskrapere for å rengjøre glasset i døren, dette kan skade glassets overflate, som i sin tur vil kunne føre til at glasset sprekker.
23. Dampvasker må ikke brukes.
24. Se instruksjoner for rengjøring av dørpakningen, hulrom og tilstøtende deler på side NO-26.
25. Dette apparatet er ment brukt i private husholdninger og på steder som:
  - ansattekjøkken i forretninger, kontorer og andre arbeidsplasser;
  - av gjester på hoteller, moteller og andre overnattingssteder;
  - gårdsbruk;
  - "bed and breakfast"-miljøer.
26. **ADVARSEL:** Apparatet og de medfølgende delene blir varme under bruk. Vis varsomhet for å unngå kontakt med varme gjenstander. Barn som er yngre enn 8 år må holdes på avstand, med mindre de er under oppsyn.
27. Under bruk blir apparatet varmt. Vis varsomhet, slik at ingen kommer i kontakt med varme gjenstander inni ovnen.
28. Tilgjengelige deler kan bli varme under bruk. Barn må holdes på avstand.



**For å unngå fare for brann.**

- 1. Mikrobølgeovnen må ikke etterlates uten tilsyn når den er i bruk. Effektnivåer som er for høye, eller tilberedningstider som er for lange, kan overopphete maten og føre til brann.**
2. Det elektriske støpslet må være lett tilgjengelig slik at det raskt kan trekkes ut i en nødsituasjon.
3. Strømmen må være vekselstrøm, 230 V~, 50 Hz med en 20 A sikring eller 20 A kretsbytter.
4. Det må brukes en separat krets som bare betjener dette utstyret.
5. Ikke plasser ovnen i et område hvor det bygges opp varme, for eksempel nær en konvensjonell ovn.
6. Ikke installer ovnen i et område med høy luftfuktighet eller hvor det kan samle seg fuktighet.
7. Ikke oppbevar eller bruk ovnen utendørs.
8. Rengjør mikrobølgedekslet, ovnsrommet og den roterende tallerkenen etter bruk. Disse må være tørre og fettfrie. Fettbelegg kan overopphetes og begynne å ryke eller antennes.
9. Ikke plasser brennbare materialer nær ovnen eller ventilasjonsåpningene.
10. Ikke blokker ventilasjonsåpningene.
11. Fjern alle metallåser, ståltråd og annet fra matens emballasje. Elektriske overslag på metalloverflater kan føre til brann.
12. Ikke bruk mikrobølgeovnen til å varme opp olje for frittsteking. Temperaturen kan ikke kontrolleres, og olje kan antennes.
13. Bruk kun spesielle popcornposer i mikrobølgeovn når du skal lage popcorn.
14. Ikke oppbevar mat eller annet inne i ovnen.
15. Kontroller innstillingene etter at du har startet ovnen for å forsikre deg om at ovnen virker som den skal.



## VIKTIGE SIKKERHETSINSTRUKSJONER

- 16.** For å unngå overoppheting og brann, må det tas spesielle hensyn når det tilberedes mat med høyt sukker- eller fettinnhold. F.eks. innbakte pølser, juleribber osv.
- 17.** Se tilhørende råd i bruksanvisningen.

### **For å unngå muligheten for skader**

#### **1. ADVARSEL:**

Ikke bruk ovnen dersom den er skadet eller har en funksjonsfeil. Kontroller følgende før bruk:

- a) Døren: Påse at døren lukkes korrekt og at den ikke er feiltilpasset eller skjev.
  - b) Hengsler og dørlåshaker; Påse at hengslene og dørlåshakene ikke er ødelagte eller løse.
  - c) Dørpakninger og kontaktflater; påse at de ikke er skadet.
  - d) Inne i ovnen eller på døren; påse at det ikke er bulker.
  - e) Den elektriske ledningen og støpslet; påse at de ikke har skader.
- 2.** Ikke bruk ovnen med døren åpen eller foreta endringer på dørlåshakene.
- 3.** Ikke bruk ovnen dersom det er en gjenstand mellom dørpakningen og kontaktflatene.
- 4.** Ikke la fett eller smuss bygge seg opp på dørpakningen eller tilstøtende deler. Rengjør ovnen regelmessig og fjern alle matrester. Følg instruksjonene i "Stell og rengjøring" på side NO-26.
- 5.** Personer med PACEMAKER må kontakte sin lege eller pacemakerprodusent om forholdsregler ved bruk av mikrobølgeovn.

### **For å unngå muligheten for elektrisk støt**

- 1.** Under ingen omstendighet må det ytre kabinettet fjernes.
- 2.** Unngå at det søles væske eller at gjenstander stikkes inn i dørlåsåpningene eller ventilasjonsåpningene. Dersom det skulle komme væske inn i dørlåsen, trekk umiddelbart ut ledningen til ovnen og kontakt et autorisert SHARP-verksted.



3. Den elektriske ledningen og støpslet må ikke dyppes i vann eller annen væske.
4. Ikke la den elektriske ledningen henge over kanten av et bord eller arbeidsflate.
5. Hold den elektriske ledningen vekke fra varme overflater, inklusive baksiden av ovnen.
6. Ikke gjør forsøk på å skifte pære i ovnslampen selv eller la noen som ikke er elektriker godkjent av SHARP gjøre det. Dersom ovnslampen ikke virker, ta kontakt med din forhandler eller et autorisert SHARP-verksted.

### **For å unngå fare for eksplosjon eller brå overkoking:**

1. Bruk aldri forseglede beholdere. Fjern forseglinger og lokk før bruk. Forseglede beholdere kan eksplodere som følge av oppbygging av trykk inne i beholderen selv etter at ovnen er skrudd av.
2. Vær forsiktig med mikrobølgeoppvarming av væsker. Bruk en beholder med vid åpning for å sørge for at eventuelle bobler slipper ut.

**Varm aldri opp væsker i beholdere med smal åpning, som tåteflasker, siden det kan føre til at innholdet spruter ut og kan føre til skolding når innholdet varmes opp.**

For å hindre brå overkoking av væske og mulig skolding:

1. Ikke bruk overdrevent mye tilberedningstid.
  2. Rør i væsken før oppvarming/gjenoppvarming.
  3. Det anbefales å sette en glassstang eller lignende (ikke av metall) i væsken mens den varmes opp.
  4. La væsken stå i minst 20 sekunder i ovnen etter endt tilberedning for å unngå forsinket overkoking.
3. Stikk hull på skinnen til matvarer som poteter, pølser og frukt før tilberedning. Dersom dette ikke gjøres vil de kunne eksplodere.



## VIKTIGE SIKKERHETSINSTRUKSJONER

### For å unngå fare for brannskader

1. Bruk grytekluter eller ovnshansker når du fjerner mat fra ovnen for å unngå brannskader.
2. Lukk alltid opp på beholdere, popcornposer, kokeposer og lignende med åpningen vendt vekk fra ansiktet og hendene for å unngå skolding fra damp og kokende væske.
3. **For å unngå brannskader eller skolding, test alltid temperaturen i maten og rør alltid i maten før den serveres. Vis spesiell aktsomhet hva gjelder temperaturen på mat og drikke som skal gis til spedbarn, barn og eldre. Temperatur på beholderen gjenspeiler ikke temperaturen på mat eller drikke. Sjekk alltid temperaturen på maten.**
4. Stå ikke nær ovnsdøren når den åpnes slik at du unngår brannskader eller skolding fra damp eller varme som slippes ut.
5. Skjær opp matvarer som er tilberedt i ovnen i deler for å slippe ut damp og unngå skolding.

### For å unngå barns misbruk

1. Man må ikke lene seg eller svinge på døren.
2. Barn må læres alle viktige sikkerhetsregler: bruk grytekluter, fjern lokk og forseglinger på kokekar og pakker forsiktig; vis spesiell forsiktighet ved behandling av pakker (dvs. selvoppvarmende materialer) som skal holde maten sprø siden de kan være ekstra varme.

### Andre advarsler

1. Foreta aldri noen form for endring på ovnen.
2. Ikke flytt ovnen mens den er i bruk.
3. Denne ovnen er bare for tilberedning av mat i hjemmet og må bare brukes til tilberedning av mat. Den egner seg ikke for kommersiell- eller laboratoriebruk.

**For å sørge for problemfri bruk av ovnen og unngå skader**

1. Bruk aldri ovnen når den er tom unntatt når det anbefales i bruksanvisningen. Å gjøre det vil kunne skade ovnen.
2. Når du bruker en bruningstallerken eller selvoppvarmende materiale, plasser alltid en varmebestandig isolator, for eksempel en porselentallerken, under for å unngå skade på den roterende tallerkenen og/eller dreiefoten på grunn av varmebelastning. Forvarmings-tiden som er spesifisert for retten må ikke overskrides.
3. Ikke bruk kjøkkenredskap av metall. De reflekterer mikrobølger og kan føre til elektrisk overslag. Ikke plassér bokser i ovnen. Bruk bare den roterende tallerkenen og dreiefoten som er utformet for ovnen. Ikke bruk ovnen uten den roterende dreiefoten.
4. Ikke plasser noe på det ytre kabinetet når ovnen er i bruk.

**NB:**

Hvis du er usikker på hvordan du skal tilkoble ovnen, snakk med en autorisert elektriker. Hverken produsenten eller forhandleren kan akseptere noe ansvar for skader på ovnen eller personer dersom man har unnlatt å følge korrekt elektrisk tilkoblingsprosedyre. Vanndamp eller dråper kan fra tid til annen dannes på ovnveggen eller rundt dørpakningen og pakningsoverflaten. Dette er normalt og er ikke tegn på mikrobølgelekkasje eller funksjonsfeil.

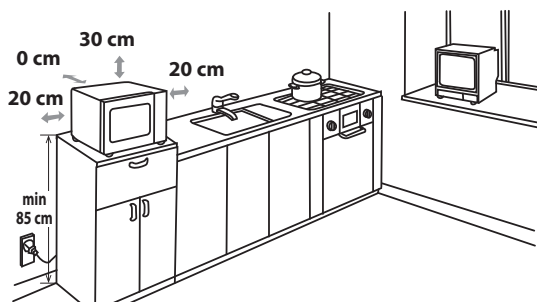
**INNEBYGD UTSTYR**

Det finnes ikke innebygd utstyr til denne ovnen. Denne ovnen er kun utformet for bruk på en benk.



## INSTALLASJON

1. Fjern all emballasje fra innsiden av ovnsrommet og fjern all beskyttelsesfilm fra mikrobølgekabinettets overflate. Kontroller ovnen nøye for ethvert tegn på skade.
2. Plasser ovnen på en solid og jevn overflate som er sterk nok til å tåle vekten av ovnen og det tyngste som vil kunne bli tilberedt inne i den. Ikke plasser ovnen inne i et skap.
3. Velg en flat overflate med stor nok plass til å sikre inn- og utgående ventilasjon. Den bakre overflaten skal plasseres mot en vegg.
  - En minimumavstand på 20 cm er påkrevet mellom ovnen og enhver tilstøtende vegg. En side må være åpen.
  - La det være en fri plass på 30 cm over ovnen.
  - Ikke fjern føttene på bunnen av ovnen.
  - Blokkering av innsug og/eller utluftingsåpninger kan skade ovnen.
  - Plasser ovnen så langt unna som mulig fra radioer og TV-apparater. Bruk av mikrobølgeovn kan føre til forstyrrelser av radio- og TV-signaler.



4. Ovnsdøren kan bli varm under tilberedning. Plasser eller monter ovnen slik at bunnen på ovnen er minst 85 cm over gulvet. Hold barn vekke fra døren for å unngå at de brenner seg.

5. Sett ovnens støpsel inn i en standard jordet stikkontakt.



**ADVARSEL:** Ikke plasser ovnen der det skapes varme, fukt eller høy luftfuktighet, (for eksempel nær eller over en konvensjonell ovn) eller nær brennbare materialer (for eksempel gardiner).

Ikke blokker eller begrenser ventilasjonsåpningene.

Ikke plasser gjenstander på toppen av ovnen.

### **ELEKTRISK LEDENDE FORBINDELSE**

- Ikke la vann komme i kontakt med ledningen eller støpselet.
- Sett støpselet godt inn i stikkkontakten.
- Ikke koble til andre apparater til samme støpsel ved å bruke en overgang.
- Hvis den elektriske ledningen er skadet må den skiftes av et autorisert SHARP-verksted eller en annen autorisert person for å unngå skade.
- Ved uttak av støpselet fra stikkkontakten, hold alltid i støpselet og ikke trekk i ledningen, dette kan skade strømledningen og koblingene inni støpselet.
- Dersom støpselet er satt i en skjøteledning, og det viser seg at strømforsyningen i hjemmet ikke er kompatibel med tilkoblingen, ta ut støpselet (ikke fra veggens strømuttak).
- Dersom støpselet ikke er satt i en skjøteledning, og det viser seg at strømforsyningen i hjemmet ikke er kompatibel med tilkoblingen, ta ut støpselet fra strømuttaket.



## FØR BRUK

Sett støpslet inn i den elektriske veggkontakten. Ovnens display vil vise "0:00", og et lydssignal vil høres en gang. Denne ovnen har en klokkefunksjon og ovnen bruker mindre enn 1,0 W i stand-by-modus. For å stille klokken, se nedenfor.



## STILLING AV KLOKKEN

Ovnen har 24-timers klokkefunksjon.

1. Trykk **KLOKKE/KJØKKENTIDSUR**-knappen en gang. Timetallet vil blinke og klokkeindikatoren vil lys opp.
2. Vri **INNSTILLINGS**-hjulet inntil korrekt timetall vises; angitt tid skal være mellom 0-23.
3. Trykk **KLOKKE/KJØKKENTIDSUR**-knappen, minuttallet vil blinke.
4. Angi minutter. Vri **INNSTILLINGS**-hjulet inntil korrekt minutt vises, tallet skal være mellom 0-59.
5. Trykk på **KLOKKE/KJØKKENTIDSUR**-knappen for å starte klokken. Ikonet ":" for digital tid vil blinke i displayet.

### NOTER:

- Hvis klokken er stilt vil den ved slutten av en tilberedningstid igjen vise klokkeslettet. Hvis klokken ikke er stilt vil den bare vise "0:00".
- For å se hvor mye klokken er under en tilberedningsprosess, trykk **KLOKKE/KJØKKENTIDSUR**-knappen og LED-displayet vil vise tiden i 2-3 sekunder. Dette påvirker ikke den innstilte tilberedningstiden.
- Dersom **STOPP/SLETT**-knappen trykkes under stillingen av klokken vil ovnen gå tilbake til sin foregående innstilling.
- Hvis strømtilførselen til mikrobølgeovnen avbrytes, vil displayet blinke "0:00" etter at strømmen har kommet tilbake. Dersom dette skjer mens en tilberedning pågår, vil programmet bli slettet. Innstillingen av klokken vil også bli slettet.



## KJØKKENTIDSUR-FUNKSJON

Du kan bruke kjøkkenuret til å ta tiden når det ikke brukes mikrobølgetilberedning, for eksempel for å ta tiden ved koking av egg på en vanlig kokeplate eller for å overvåke ståtiden for tilberedt eller opptint mat.

### Eksempel:

For å sette tidsuret på 5 minutter.

1. Trykk på **KJØKKENUR/ KLOKKE** én gang.
2. Vri **INNSTILLINGS**-hjulet for å stille inn tiden.
3. Trykk **START/ +30sek./ BEKREFT**-knappen for å starte tidsuret.
4. Sjekk displayet (Displayet vil telle ned gjennom opptiningstiden.)

Når tidsurtiden når 0:00 vil et lydssignal høres 5 ganger og LED-displayet vil vise klokkeslettet.

Du kan legge inn enhver tid opptil 95 minutter. Du kan stanse **KJØKKENTIDSURET** mens det teller ned ved simpelthen å trykke **STOPP/SLETT**-knappen.

**NB: KJØKKENTIDSURET** kan ikke benyttes under tilberedning.



## MIKROBØLGEEFFEKTIVÅER



Effektnivåer	Trykk <b>MIKROEFFEKT</b> -knappen	Display (Prosent)
HØY	x1	P100 (100%)
MIDDELS HØY	x2	P80 (80%)
MIDDELS	x3	P50 (50%)
MIDDELS LAV (TINING)	x4	P30 (30%)
LAV	x5	P10 (10%)

- Din ovn har 5 effektnivåer som vist på motstående side.
- For å endre effektnivået for tilberedning, trykk **MIKROEFFEKT**-knappen eller roter **INNSTILLINGS**-hjulet til displayet viser ønsket nivå. Trykk **START/+30sek./BEKREFT**-knappen for å bekrefte tilberedningstiden og trykk så **START/+30sek./BEKREFT**-knappen for å starte ovnen.
- For å sjekke effektnivået i løpet av tilberedningstiden, trykk **MIKROEFFEKT**-knappen, det aktuelle effektnivået vises i 2-3 sekunder. Ovnen fortsetter å telle ned selv om displayet viser effektnivået.

Generelt sett gjelder følgende anbefalinger:

**P100** - (HØY effekt = 1000 W) brukt for hurtig tilberedning eller oppvarming, det vil si for gryteretter, varme drikker, grønnsaker etc.

**P80** - (MIDDELS HØY effekt = 800 W) brukt for lengre tilberedning av tettere mat, som steker, kjøttpuddinger og mat lagt ut på tallerken, også for mer ømfintlige retter som sukkerbrød. Ved denne reduserte innstillingen vil maten tilberedes jevnt, uten overkoking på sidene.

**50P** - (MIDDELS effekt = 500 W) brukes til kompakte matvarer som krever lengre tilberedningstid ved normal tillaging, f.eks. storfekjøtt. Dette effektnivået anbefales for å få kjøttet mørt.

**P30** - (MIDDELS LAV effekt = 300 W). Innstilling for tining, velg dette effektnivået for å sikre at maten tines jevnt. Denne innstillingen er også ideell for å småkoke ris, pasta, melboller og å tilberede eggekrem.

**P10** - (LAV effekt = 100 W) for varsom tining, dvs. kremkaker og lignende.

## MANUELL BRUK



### Åpning av døren:

For å åpne ovnsdøren, trekk i dørhåndtaket.

### Start av ovnen:

Avhengig av mattype og nødvendig resultat, enten plasser mat i en passende beholder på den roterende tallerkenen, eller plasser mat direkte på den roterende tallerkenen. Lukk døren og trykk **START/+30sek./BEKREFT**-knappen etter at du har valgt ønsket tilberedningsmetode.

Når tilberedningsprogram er valgt og **START/+30sek./BEKREFT**-knappen ikke trykkes i løpet av 1 minutt, blir innstillingen kansellert.

**START/+30sek./BEKREFT**-knappen må trykkes for å fortsette tilberedning hvis døren åpnes under tilberedningen. Et lydsignal høres når knappen trykkes, dersom knappen ikke trykkes, høres ikke noe signal.

Bruk **STOPP/SLETT**-tasten for å:

1. Slette en feil under programmering.
2. Stoppe ovnen midlertidig under tilberedning.
3. Avbryt et program under tilberedning, trykk **STOPP/SLETT**-tasten to ganger.
4. For å aktivere og oppheve barnesikringen (se side NO-21).



## MIKROBØLGETILBEREDNING

Ovnen kan programmeres for inntil 95 minutter (95.00).

Tidsenhetene for tilberedning (tining) varierer fra 5 sekunder til 95 minutter. Det er avhengig av den totale tilberednings-/opptiningstiden som vist i tabellen.

Tilberedningstid	Økende enhet
0-1 minutt	5 sekunder
1-5 minutter	10 sekunder
5-10 minutter	30 sekunder
10-30 minutter	1 minutt
30-95 minutter	5 minutter

### MANUELL TILBEREDNING/MANUELL TINING

- Legg inn tilberedningstiden og bruk mikrobølgeeffektnivå P100 til P10 for å tilberede eller tine (se eksempel nedenunder).
- Rør eller snu 2 - 3 ganger i løpet av tilberedningstiden maten der dette er mulig.
- Dekk til maten og la den hvile etter tilberedningen der dette anbefales.
- Etter opptiningen dekkes maten med folie og skal stå inntil den er fullstendig opptint.

#### Eksempel:

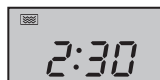
For å tilberede i 2 minutter og 30 sekunder på 80% mikrobølgeeffekt.

1. Velg effektnivå ved å trykke **MIKROEFFEKT**-knappen to ganger for P80, eller drei **IINSTILLINGS**-hjulet for å stille mikrobølgeeffekt til P80.

2. Trykk **START/+30sek./BEKREFT**-knappen for å bekrefte valg av effektnivå.



3. Sett inn ønsket tilberedningstid ved å rotere **IINSTILLINGS**-hjulet



4. Trykk **START/+30sek./BEKREFT**-knappen for å starte tidsuret. (Displayet vil telle ned gjennom tilberedningstiden.)



**MIKROEFFEKT x2** eller



**Samtidig tennes indikatoren for mikrobølge i displayet.**

#### NB:

- Når ovnen starter, lyser ovnslampen og dreieskiven roterer mot høyre eller venstre. Hvis døren åpnes under tilberedning/tining for å røre eller flytte maten, vil tilberedningstiden på displayet stoppe automatisk. Tilberednings-/tiningstiden vil begynne å telle ned igjen når døren stenges og **START/+30sek./BEKREFT**-knappen trykkes.
- Når tilberedningen/tiningen er fullført vil klokkeslettet vises i displayet dersom klokken er stilt.
- Hvis du ønsker å se effektnivået under tilberedning, kan du trykke **MIKROEFFEKT**-knappen. Gjeldende effektnivå vises i 2-3 sekunder.

#### VIKTIG:

- Lukk døren etter tilberedning/tining. Legg merke til at lyset blir stående på i 10 minutter når døren er åpen, dette er av sikkerhetsgrunner, som en påminnelse om å lukke døren.



## GRILL-TILBEREDNING /KOMBI-TILBEREDNING

### 1. TILBEREDNING BARE MED GRILL

Grillen i toppen av ovnen har bare ett effektnivå. Grillen hjelpes av den roterende tallerkenen som sørger for jevn bruning. Bruk stativet for å grille små matenheter som bacon, røkt mat og tekaker. Maten kan enten plasseres direkte i stativet eller på en paitallerken / varmemotstandsdyktig tallerken på stativet.

# GRILL-TILBEREDNING /KOMBI-TILBEREDNING



## Eksempel:

For å grille i 20 minutter, bruk **GRILL/KOMBI**-knappen.

1. Trykk **GRILL/KOMBI**-knappen én gang. G-1 og grill-indikatoren tennes i displayet.
2. Trykk **START/+30sek./BEKREFT**-knappen for å bekrefte tilberedningsmodus.
3. Bruk **INNSTILLINGS**-hjulet for å sette inn grilltiden (20 minutter).
4. Trykk **START/+30sek./BEKREFT**-knappen en gang til for å starte grillingen. (Displayet teller ned gjennom den innstilte grilltiden.)

**GRILL/KOMBI x1**



## NB:

Etter halve grillingstiden, høres et lydssignal to ganger for å minne deg om på snu maten for å sikre jevn bruning. Vær klar over at ovnen ikke stanser automatisk under grilling. Vend maten halvveis gjennom, lukk døren og trykk **START/+30sek./BEKREFT**-knappen for å fortsette grilling.

## 2. GRILL/KOMBI-TILBEREDNING

Funksjonen **GRILL/KOMBI-TILBEREDNING** muliggjør en kombinasjon av mikrobølgeeffekt med grilling og/eller varmluft og kombinasjon av grill og varmluft. **GRILL/KOMBI** betyr tilberedning med mikrobølgeeffekt, grilleffekt og/eller varmluft. Kombinasjonstilberedning reduserer tilberedningstiden og gir en sprø, brun overflate og gir deg bekvemligheten av å kombinere rask tilberedning med et tradisjonelt appetittvekkende utseende.

Det er 4 valg av kombinasjoner, som det framgår av tabellen nedenfor:

Trykk <b>GRILL/KOMBI</b> -knappen	Display	Mikrobølge	Grill	Varmluft
to ganger	C-1	•		•
3 ganger	C-2	•	•	
4 ganger	C-3		•	•
5 ganger	C-4	•	•	•

• = tilgjengelig

## Eksempel på mikrobølge og varmluft:

Å tilberede i 30 minutter ved bruk av kombinasjonen av mikrobølge og varmluft (C-1).

1. Trykk **GRILL/KOMBI**-knappen én gang. G-1 tennes på displayet.
2. Velg C-1 ved å trykke **GRILL/KOMBI**-knappen en gang til eller drei **INNSTILLINGS**-hjulet til displayet viser C-1. På samme tid tennes indikatoren for mikrobølge og varmluft.
3. Trykk **START/+30sek./BEKREFT**-knappen for å bekrefte tilberedningsmodus.
4. Bruk **INNSTILLINGS**-hjulet for å sette inn tilberedningstiden (30 minutter).
5. Trykk **START/+30sek./BEKREFT**-knappen for å starte tilberedningen. (Displayet teller ned gjennom tilberedningstiden.)

**GRILL/KOMBI. x1**



## NOTER for GRILL- og KOMBI-TILBEREDNING:

- Det er ikke nødvendig å forvarme grillen.
- Ved bruning av mat, plasser den enten på det lave eller høye stativet eller i en dyp beholder på dreieskiven.
- Du vil kunne se røyk eller merke lukt av brent når du bruker grillen for første gang. Dette er normalt og ikke et tegn på at det er noe galt med ovnen. For å unngå dette problemet når du bruker ovnen for første gang, varm opp ovnen i 20 minutter uten mat på grillen og så varmluft på 230°C.



## GRILL-TILBEREDNING /KOMBI-TILBEREDNING

**VIKTIG:** For å bli kvitt røyk eller lukt under bruk, åpne et kjøkkenvindu.



### ADVARSEL:

**Døren, det utvendige kabinettet, ovnsrommet og tilbehør vil bli svært varme under bruk. Bruk alltid tykke kjøkkenhansker for å unngå brannskår.**



## TILBEREDNING MED VARMLUFT

Ovnen din kan også brukes som en konvensjonell ovn med varmluft og det er 10 forhåndsinnstilte temperaturer. Forvarming anbefales for et bedre resultat. Temperaturen kan stilles inn fra 140 °C til 230 °C i trinn på 10 °C.

Trykk VARMLUFT-knappen	1	2	3	4	5	6	7	8	9	10
Ovnstemp (°C)	140	150	160	170	180	190	200	210	220	230

### Eksempel 1: Å tilberede med forvarming

For å forvarme til 200°C og tilberede i 25 minutter på 200°C.

1. Trykk **VARMLUFT**-knappen én gang og temperaturindikatoren blinker i displayet og varmluftindikatoren tenes.
2. Still inn den ønskede forvarmingstemperaturen ved å trykke **VARMLUFT**-knappen (6 ganger) eller dreie **INNSTILLINGS**-hjulet til 200 vises i displayet.
3. Trykk **START/+30sek./BEKREFT**-knappen for å bekrefte temperaturen.

**VARMLUFT x1**



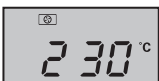
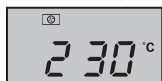
4. Trykk **START/+30sek./BEKREFT**-knappen en gang til for å starte forvarmingen. Når forvarmingstemperaturen er nådd, vil et lydsignal høres to ganger for å minne deg om å sette maten inn i ovnen. Den gjeldende temperaturen blinker i displayet.
5. Åpne døren, sett maten inn i ovnen og lukk døren. Bruk **INNSTILLINGS**-hjulet til å stille inn tilberedningstiden (25 minutter).
6. Trykk **START/+30sek./BEKREFT**-knappen for å starte tilberedningen. Displayet vil telle ned gjennom den programmerte tilberedningstiden. Varmluftindikatoren vil blinke.



### Eksempel 2: Å tilberede uten forvarming

For å tilberede på 230°C i 20 minutter.

1. Åpne døren, plasser maten inn i ovnen og lukk døren. Trykk **VARMLUFT**-knappen en gang og temperaturindikatoren blinker i displayet og varmluftindikatoren tenes.
2. Still inn den ønskede temperaturen ved å trykke **VARMLUFT**-knappen (9 ganger) eller dreie **INNSTILLINGS**-hjulet til 230 vises i displayet.
3. Trykk **START/+30sek./BEKREFT**-knappen for å bekrefte temperaturen.
4. Bruk **INNSTILLINGS**-hjulet for å sette inn tilberedningstiden (20 minutter).
5. Trykk **START/+30sek./BEKREFT**-knappen for å starte tilberedningen.



## TILBEREDNING MED VARMLUFT



### Noter:

1. Tilberedningstiden kan ikke stilles før forvarmingstemperaturen er nådd. Når temperaturen nås, må døren åpnes slik at tilberedningstiden kan stilles inn.
2. Varmeluftvarmeren vil slås av automatisk hvis det ikke stilles inn tilberedningstid innen 5 minutter. Et lydsignal vil høres fem ganger som påminnelse og LED-en vil vise klokkeslettet hvis klokken er stilt. Hvis klokken ikke er stilt, viser displayet "0:00".
3. Når ovnen forvarmes, skal dreieskiven være i ovnen. Under forvarming og tilberedning med varmeluft, vil du høre at kjøleviften slås av og på. Dette er helt normalt og vil ikke påvirke tilberedningen.
4. Matprodusentens instruksjoner er bare retningsgivende, og tilberedningstidene vil kunne trenge å måtte justeres.
5. Etter at tilberedningen er ferdig vil kjøleviften fortsette å gå i en kort periode for å senke temperaturen på de elektriske og mekaniske delene.
6. Du vil kunne se røyk eller merke lukt av brent når du bruker varmluft for første gang. Dette er normalt og ikke et tegn på at det er noe galt med ovnen. For å unngå dette problemet når du bruker ovnen for første gang, varm opp ovnen i 20 minutter uten mat på grillen og så varmluft på 230°C.

**VIKTIG:** For å bli kvitt røyk eller lukt under bruk, åpne et kjøkkenvindu.



### ADVARSEL:

**Døren, det utvendige kabinettet, ovnsrommet og tilbehør vil bli svært varme under bruk. Bruk alltid tykke kjøkkenhansker for å unngå brannskår.**

## ANDRE PRAKTISKE FUNKSJONER



### 1. SEKVENSTILBEREDNING

Denne funksjonen tiner raskt opp mat, samtidig som den gjør det mulig for deg å velge en passende opptiningsperiode, avhengig av mattypen. Følg eksempelet nedenunder for detaljer om hvordan funksjonen skal brukes. Tidsrammene er 0:05 – 95:00. Denne funksjonen lar deg tilberede mat ved bruk av 2 forskjellige trinn som kan inkludere manuell tilberedningstid eller tinetid samt funksjon for tinevekt. Når funksjonen er programmert, er det ikke nødvendig å gjøre noe med tilberedningen siden ovnen automatisk vil gå videre til neste trinn. Lydsignal høres en gang etter første trinn. Hvis ett trinn består av tining, skal det være det første trinnet.

**Merk:** AUTOMENY kan ikke settes som en av multisekvensene.

**Eksempel:** Hvis du ønsker på tine maten i 5 minutter og deretter tilberede med P80 mikrobølgeeffekt i 7 minutter, er trinnene som følger:

- 1. Trykk **TINEVEKT/TID**-knappen to ganger, i LED-displayet dukker d-2 opp.
- 2. Still inn tinetiden ved å dreie **INNSTILLINGS**-hjulet til displayet viser "05:00" minutter.
- 3. Trykk **MIKROEFFEKT**-knappen én gang.
- 4. Still inn effektnivå ved å trykke **MIKROEFFEKT**-knappen en gang til for P80 eller dreie **INNSTILLINGS**-hjulet for å stille mikrobølgeeffekt til P80.
- 5. Trykk **på START/+30sek./BEKREFT**-knappen for å bekrefte innstillingen.
- 6. Still inn tilberedningstiden ved å dreie **INNSTILLINGS**-hjulet inntil displayet viser "7:00" minutter.
- 7. Trykk **START/+30sek./BEKREFT**-knappen for å starte tilberedningen.

### 2. +30sek FUNKSJON (Direkte start)

**START/+30sek./BEKREFT**-knappen lar deg bruke de følgende funksjonene:



## ANDRE PRAKTISKE FUNKSJONER

### a. Direkte start

Du kan starte tilberedningen direkte på P100 mikrobølgeeffektnivå i 30 sekunder ved å trykke **START/+30sek./BEKREFT-knappen**. Tilberedningsprosessen starter umiddelbart og hver gang du trykker knappen, øker tilberedningstiden med 30 sekunder.

### b. Forleng tilberedningstiden


Du kan utvide tilberedningstiden ved manuell, grilling, varmluft, kombitilberedning og tinetid med enheter på 30 sekunder hvis **START/+30sek./BEKREFT-knappen** trykkes mens ovnen er i drift. Ved tinevekt og automenyfunksjon og sekvenstilberedning, kan ikke tilberedningstiden økes ved å trykke **START/+30sek./BEKREFT-knappen**.

**NOTE:** Tilberedningstiden kan forlenges til et maksimum av 95 minutter.

### 3. BARNESIKRING

Brukt til å forhindre uovervåket bruk av ovnen av små barn.

a. For å stille inn BARNESIKRINGEN:

Trykk **STOPP/STETT-knappen** i 3 sekunder i stand by-modus. Et langt bip høres som indikerer at du starter barnelåsmotus og -indikatoren lyser sammen med nåværende klokketid. Hvis klokken ikke er displayet, viser displayet det være "0:00".

b. For å slå av BARNESIKRINGEN:

Trykk **STOPP/STETT-knappen** i 3 sekunder i stand by-modus. Et langt bip høres som indikerer at låsen er frigjort.



## FUNKSJONENE TINEVEKT OG TINETID

### 1. TINGING I HENHOLD TIL VEKT

Mikrobølgeovnen er forhåndsprogrammert med en tidtaker og effektnivåer sånn at mat som svinekjøtt, storfe og kylling kan tines enkelt. Vektspekteret for dette er fra 100 g – 2000 g (det er totalt 13 trinn: 100 g, 200 g, 300 g, 400 g, 500 g, 600 g, 800 g, 1000 g, 1200 g, 1400 g, 1600 g, 1800 g, 2000 g). Følg eksemplet nedenunder for veiledning om hvordan disse funksjonene skal brukes.

**Eksempel:** For å tine opp et kjøttstykke som veier 1,2 kg med **TINEVEKT**.

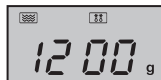
Plasser kjøttet på en paitallerken eller mikrobølgeovnens tiningstativ på dreieskiven.

1. Velg ønsket meny ved å trykke **TINEVEKT-/TID-knappen** én gang.

Displayet viser:



2. Still inn ønsket vekt ved å vri **INNSTILLINGS-hjulet** inntil displayet viser:



3. Trykk **START/+30sek./BEKREFT-knappen** for å starte tining. Mikrobølge- og tineindikatoren tennes og "g"-indikatoren forsvinner. (Displayet teller ned gjennom tiningstiden).

Frossen mat tines opp fra -18°C.

### Noter for TINGING I HENHOLD TIL VEKT:

- Før du fryser inn mat, påse at maten er frisk og av god kvalitet.
- Plasser mat med vekt under 200 g på kanten av dreiefoten, prøv å unngå å plassere den midt på dreiefoten.
- Vekten skal rundes opp til nærmeste 100 g, for eksempel 650 g blir 700 g.
- Om nødvendig skjermes mindre områder av kjøtt eller fjærkre med små flate biter av aluminiumfolie. Dette vil hindre at områdene blir varme under opptining. Påse at folien ikke har kontakt med veggene i ovnen.

## FUNKSJONENE TINEVEKT OG TINETID



### 2. TINING PÅ TID

Denne funksjonen gir hurtig opptining av mat samtidig som det gir deg muligheten til å velge en passende opptiningstid, avhengig av mattypen. Følg eksemplet nedenfor med hensyn til hvordan funksjonen skal brukes. Tidsområdet er 0.05 – 95.00.

**Eksempel:** For å tine opp mat i 10 minutter.

1. Velg ønsket meny ved å trykke **TINEVEKT/-TID**-knappen to ganger. Displayet viser:
2. Still inn ønsket tilberedningstid ved å rotere **INNSTILLINGS**-hjulet til displayet viser:
3. Trykk **START/+30sek./BEKREFT**-knappen for å starte tining. Mikrobølge- og tineindikatoren tennes.



Frossen mat tines opp fra -18°C.

#### Noter for TINING PÅ TID:

- Etter tilberedning vil et lydssignal høres fem ganger og LED-displayet vil vise klokkeslettet dersom klokken er stilt. Dersom klokken ikke er stilt, vil displayet kun vise "0:00" etter tilberedning er ferdig.
- Den forhåndsinnstilte mikrobølgeeffekten er 30P og kan ikke endres.

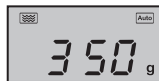
## AUTOMENY-FUNKSJON



**AUTOMENY**-tasten regner automatisk ut korrekt tilberedningsmodus og tilberedning av maten (detaljer på side NO-23). Følg eksempelet nedenunder for veiledning om hvordan funksjonen skal brukes.

**Eksempel:** For å tilberede 350 g gulrøtter ved bruk av **AUTOMENY**-funksjonen for friske grønnsaker (A5).

1. Roter **INNSTILLINGS**-hjulet med klokken og velg ønsket automeny.
2. Trykk på **START/+30sek./BEKREFT**-knappen for å bekrefte innstillingen.
3. Still inn ønsket vekt ved å vri **INNSTILLINGS**-hjulet inntil displayet viser:
4. Trykk **START/+30sek./BEKREFT**-knappen for å starte tilberedningen. (Displayet teller ned gjennom innstilt tiningstid)



#### NOTER:

- Vekten eller mengden av maten kan stilles inn ved å rotere **INNSTILLINGS**-hjulet inntil ønsket vekt/mengde vises. Still inn bare vekten på maten. Ikke ta med vekten på beholderen.
- Matvarer som veier mer eller mindre enn vektene/mengdene som angis i **AUTOMENY**-tabellen på side NO-23, må tilberedes manuelt.



## AUTOMENY-TABELL

Automeny	Display	Tilberedningsmetode	VEKT/ PORSJONER/ REDSKAP	Prosedyrer
Frossen pizza (Ovnsklar pizza → forhånds-bakt)	A1	C-4	200 g, 300 g, 400 g (starttemp. -18°C) Lavt stativ	Fjern emballasjen og plasser direkte i stativet. Ingen ståtid er påkrevet.
Ovnsbakt potet	A2	100% Mikro	1, 2, 3 poteter (deler) 1 potet = ca. 230 g (starttemp. 20°C)	Bruk poteter med lik størrelse på ca. 230 g. Stikk hull på hver potet på forskjellige steder, plasser mot kanten på tallerkenen på dreiefoten. Snu og flytt halvveis gjennom tilberedningen. La stå i 3 - 5 minutter før servering.
Kjøtt (f. eks. benløst kjøtt)	A3	100% Mikro	150 g, 300 g, 450 g, 600 g (starttemp. 5°C)	Kutt kjøttet i små remser og plasser det på en paitallerken. Bruk ventilert plastfolie eller et passende.
Fisk (Bare fiskefileter anbefales for dette programmet)	A4	80% Mikro	150 g, 250 g, 350 g, 450 g, 600 g (starttemp. 20°C) Flantallerken og ventilert plastfolie for bruk i mikrobølgeovn eller passende lokk	Plasser ett lag på en flan-tallerken. Bruk ventilert plastfolie for mikrobølgeovn eller passende lokk.
Friske grønnsaker dvs. blomkål, gulrøtter, broccoli, fennikel, purreløk, pepper, squash etc.	A5	100% Mikro	150 g, 350 g, 500 g (starttemp 20°C) Bolle og lokk	Kutt og skjær de friske grønnsakene i like store biter. Plasser de friske grønnsakene i en passende beholder. Plasser på dreieskiven. Fyll på med ønsket mengde vann (1 teskje pr. 100 g). Dekk med et lokk. Rør etter tilberedning og la maten stå i ca. 2 minutter.
Drikke	A6	100% Mikro	1 (kopp) 240 ml 2 (kopper) 480 ml 3 (kopper) 720 ml (starttemp. 5°C)	Plasser kopen(e) på dreieskiven og rør etter oppvarming.
Pasta (tørket pasta dvs. fussili, farfalle, rigatoni)	A7	80% Mikro	Pasta Vann 50 g 450 ml 100 g 800 ml 150 g 1200 ml (starttemp for vannet: 20°C) Stor og bred skål	Legg pasta i en bolle av passende størrelse og fyll på vann. Ikke dekk til bollen. Plasser bollen på midten av dreieskiven. Etter tilberedning, rør godt og la stå i 2 minutter før skylling.
Popcorn	A8	100% Mikro	0,05 kg, 0,1 kg	Plasser popcornposen direkte på den roterende tallerkenen på dreiefoten (Se noten nedenfor: "Viktig informasjon om popcorn-tilberedning i mikrobølgeovn")





Automeny	Display	Tilberedningsmetode	VEKT/ PORSJONER/ REDSKAP	Prosedyrer
Sukkerbrød* Ingredienser: 4 egg 100 g mel 110 g sukker 10 g maisstivelse 60 g melk 60 g planteolje	A9	Forvarm til 180°C	475 g (starttemp. 20°C) Springform (ca 26 cm diameter) Lav kant	Ovnen skal forvarmes til 180°C. Når temperaturen er nås, åpne døren og plasser kaken på det lave stativet inne i ovnen. Trykk <b>START</b> /+ <b>30sek./BEKREDET</b> -knappen for å starte bakingen.
Stekt kylling	A10	C-4	500 g, 750 g, 1000 g, 1200 g (starttemp. 20°C) Lavt stativ	Om ønsket krydres kyllingen med salt, pepper og paprika. Stikk noen hull i skinnet til kyllingen. Plassér kyllingen med brystet opp i det lave stativet.

### \* Klargjøring for sukkerbrød (A9):

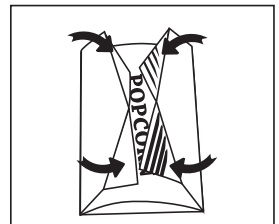
1. Skill eggeblommene.
2. Pisk eggeplommene, melk og planteolje i en hurtigmikser (lav hastighet) til blandingen er lett og luftig.
3. Tilsett mel og bland godt.
4. I en separat bolle piskes eggehvite, sukker og maisstivelse med en håndholdt hurtigmikser (høy hastighet) til det blir stivt. Legg det forsiktig inn i kakeblanding.
5. Legg blandingen inn i smurte former med skje og jevn overflaten.
6. Etter forvarming settes kakeformene på stativet.

### Noter:

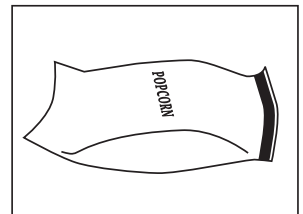
- Den endelige temperaturen vil variere i henhold til matens opprinnelige temperatur. Kontroller om maten er varm nok etter tilberedningen. Om nødvendig kan tilberedningstiden forlenges manuelt.
- Resultatet når du bruker autotilberedning er avhengig av variabler som formen og størrelsen på maten og dine personlige preferanser hva gjelder tilberedningsresultat. Juster tilberedningstiden i henhold til dine ønsker hvis du ikke er tilfreds med det programmerte resultatet.

### Viktig informasjon om popcorn-tilberedning med mikrobølgeovn:

1. Når du velger en 0,1 kg popcorn, anbefales det å brette ned en trekant i hvert hjørne av posen før tilberedning. Se bildet til høyre.



2. Hvis/når popcornposen ekspanderer og ikke lenger roterer korrekt, trykk **STOPP/TØM**-tasten én gang og åpne ovnsdøren for å justere plasseringen av posen for å sikre jevn tilberedning.





## PASSENDE KOKEKAR

For å tilberede/tine mat i en mikrobølgeovn må mikrobølgeenergien kunne passere gjennom beholdere for å gå gjennom maten. Derfor er det viktig å velge passende kokekar. Runde/ovale tallerkener er å foretrekke fremfor firkantede/avlange siden maten i hjørnene har en tendens til å bli overkocht. Et utvalg av kokekar som er listet opp nedenfor kan benyttes.

Kokekar	Mikrobølge-trygg	Grill	Varmluft	Blandet tilberedning	Kommentarer
Aluminiumfolie Aluminiumsformer	✓ / ✗	✓	✓	✓ / ✗	Små biter av aluminiumfolie kan brukes for å beskytte maten mot overoppheting. Hold folien minst 2 cm fra ovnens vegger for å unngå elektrisk overslag. Bruk av aluminiumsformer anbefales ikke, med mindre det er spesifikk opplyst at det kan brukes av produsenten. F.eks. fra Microfoil <sup>®</sup> , følg instruksjonene nøye.
Tallerkener for bruning	✓	✗	✗	✗	Følg alltid produsentens instruksjoner. Ikke overskrid oppgitte oppvarmingstider. Vær forsiktig idet disse rettene blir svært varme.
Porselen og keramikk	✓ / ✗	✗	✓	✓ Kun blandet varmluft	Porselen, leirvarer, glasert steintøy og benporselen er vanligvis brukbare, unntatt for de med metalldekorasjoner.
Glasstøy for eks. Pyrex <sup>®</sup>	✓	✓	✓	✓	Vis forsiktighet ved bruk av fint glass idet glasset kan bryte eller sprekke ved brå oppvarming.
Metall	✗	✓	✓	✗	Det anbefales ikke bruk av kokekar i metall i mikrobølgeovn idet det kan oppstå elektrisk overslag som i sin tur kan føre til brann.
Plast/Polystyren, for eksempel beholdere for gatekjøkkenmat	✓	✗	✓	✓ / ✗	Forsiktighet må utvises siden noen beholdere kan deformeres, smelte eller misfarge ved høye temperaturer.
Plastfolie	✓	✗	✗	✗	Bør ikke berøre maten og må stikke hull for å slippe ut damp.
Poser for frysing/steking	✓	✗	✓ / ✗	✗	Må stikkes hull for å slippe ut damp. Sørg for at posene egner seg for bruk i mikrobølgeovn. Ikke bruk plast- eller metallbånd for lukking idet de kan smelte eller antenne som følge av at det oppstår elektriske overslag.
Papirtallerkener, kopper og kjøkkenpapir	✓	✗	✗	✗	Bruk bare til oppvarming eller for å absorbere fuktighet. Det må utvises forsiktighet da overoppheting kan føre til brann.
Strå- og trebeholdere	✓	✗	✗	✗	Ha alltid ovnen under oppsyn når slike materialer brukes siden overoppheting kan føre til brann.
Resirkulert papir og avis-papir	✗	✗	✗	✗	Kan inneholde deler av metall som kan føre til overslag med tilhørende fare for brann.
Stativ	✓	✓	✓	✓	Metallstativet som følger ovnen er spesialutformet for alle former for tilberedning, og vil ikke skade ovnen.



### ADVARSEL:

Når det varmes opp mat i plast- eller papirbeholdere må ovnen overvåkes på grunn av faren for antenning.



**Advarsel: Ikke bruk kommersiell ovnsrenngjøring, DAMPVASKERE, slipende, harde rengjøringsmidler, VASKEMIDLER SOM INNEHOLDER SODIUM HYDROKSID eller stålull på noen del av mikrobølgeovnen.**

**Før det foretas rengjøring må det påses at ovnsrommet, døren, ovnens utvendige kabinett og tilbehør er helt avkjølt.**

**RENGJØR OVNEN REGELMESSIG OG FJERN MATRESTER - Hold ovnen ren. I motsatt fall kan overflatene ta skade. Dette kan virke negativt inn på ovnens livslengde og medføre farlige situasjoner.**

### Ovnens eksteriør

Utsiden av ovnen kan enkelt holdes ren med mildt såpevann og en myk klut. Sørg for at såpevannet tørkes vekk med en fuktig klut og tørr deretter med et mykt håndkle.

### Ovnskontroller

Åpne døren før rengjøring for å deaktivere kontrollpanelet. Forsiktighet må utvises ved rengjøring av kontrollpanelet. Bruk bare en klut fuktet med vann og tørk over panelet inntil det er rent. Unngå å bruke store mengder vann. Ikke bruk noen form for kjemikalier eller slipende rengjøringsmidler.

### Ovnens interiør

1. For rengjøring, tørk vekk sprut eller matrester med en fuktig, myk klut eller svamp etter hver bruk mens ovnen fortsatt ikke er helt avkjølt. For kraftigere søl, kan du bruke vann med en mild såpeopløsning og tørke over flere ganger med en fuktig klut til alt sølet er fjernet. Matrester som får anledning til å bygge seg opp kan overoppheves og begynne å avgi røyk eller antennes og føre til overslag. Ikke fjern mikrobølgegedekslet.
2. Sørg for at såpevannet ikke trenger inn i de små ventilasjonshullene i veggene. Dette kan føre til skade på ovnen.

3. Ikke bruk rengjøringsmidler av spraytype inne i ovnen.
4. Varm opp ovnen regelmessig ved hjelp av grillen og varmluft. Gjenværende mat og fettsprut kan føre til røykutvikling eller dårlig luft.
5. Mat vil utløse damp under tilberedning og føre til kondens på innsiden av ovnen og døren. Det er viktig å tørke ovnen tørr. Oppbygging av kondens vil kunne føre til at det dannes seg rust på innsiden av ovnen.

**SPESIELT NOTAT OM MIKROBØLGEDEKSLET:** Hold mikrobølgegedekslet rent til enhver tid. Dekslet er laget av et ømtålig materiale og må rengjøres forsiktig (følg rengjøringsinstruksjonene ovenfor).

Overdreven bruk av vann kan føre til at mikrobølgegedekslet går i oppløsning. Mikrobølgegedekslet er en forbruksvare og uten jevnlig rengjøring vil det måtte skiftes ut.

### Tilbehør:

Tilbehør som roterende tallerken, dreiefot og stativ må vaskes med et mildt oppvaskmiddel og tørkes. De kan vaskes i oppvaskmaskin.

### SPESIELL NOTE om DREIEFOTSTØTTE:

Etter mattilberedning må dreiefoten alltid rengjøres, spesielt rundt rullene. Disse må være fri for matrester og fett. Oppbyggd matsprut og fett kan overoppheves og føre til overslag, begynne å utvikle røyk eller antennes.

### Dør

For å fjerne alle spor av smuss må begge sider av døren, dørpakningen og tilstøtende områder rengjøres regelmessig med en myk, fuktig klut. Ikke bruk sterke eller slipende vaskemidler eller en skarp metallskrape til å fjerne matrester fra dørglasset. Dette kan skrape opp overflaten på glasset med tilhørende fare for sprekkning.

**NB:** En dampvasker må ikke brukes.

## Rengjøringstips – for enklere renhold av din ovn:

Plasser en halv sitron i en bolle, fyll på 300 ml vann og varm opp på 100% i 10 -12 minutter. Tørk ovnen ren med en myk, tørr klut.

### VIKTIG:

- Hvis du tilbereder mat i mer enn standardtiden (se tabellen på motstående side) med samme tilberedningsmodus, vil ovnens sikkerhetsmekanismer automatisk aktiveres. Mikrobølgeeffektiviteten vil reduseres eller grillelementet vil bli slått av og på.

Tilberedningsmodus	Standardtid
Mikrobølge P100	30 minutter
Grill/ varmluft/ kombitilberedning modus	Avvekslende drift, temperatur og tidskontroll



Huomio: Tuotteesi on merkitty tällä symbolilla. Se tarkoittaa, että käytettyjä sähkö- ja elektroniikkalaitteita ei saa käsitellä talousjätteiden kanssa. Näille tuotteille on erillinen keräysjärjestelmä.

## A. Tietoja hävittämisestä käyttäjille (yksityiset kotitaloudet)

### 1. Euroopan unionissa

Huomio: Jos haluat hävittää tämän laitteen, älä pane sitä tavalliseen roska-säiliöön!

Käytettyjä sähkö- ja elektroniikkalaitteita täytyy käsitellä erikseen sellaisen lainsäädännön mukaisesti, joka vaatii käytettyjen sähkö- ja elektroniikkalaitteiden asianmukaista käsittelyä, palautusta ja kierrätystä.

EU:n jäsenvaltioiden täytäntöönpanon jälkeen yksityiset kotitaloudet jäsenvaltioissa voivat palauttaa käytetyt sähkö- ja elektroniikkalaitteet määrättyihin keräyspisteisiin ilmaiseksi\*.

Joissakin maissa\* paikallinen jälleenmyyjä voi myös ottaa takaisin vanhat laitteesi veloitusetta, jos ostat samanlaisen uuden laitteen.

\*) Pyydä lisätietoja paikallisilta viranomaisilta.

Jos käytetyissä sähkö- tai elektroniikkalaitteissa käytetään paristoja tai akkuja, hävitä nämä tuotteet etukäteen erikseen paikallisten säädösten mukaisesti.

Kun hävität tämän tuotteen asianmukaisesti, autat varmistamaan, että jätteet käyvät läpi tarpeellisen käsittelyn, hyödyntämisen ja kierrätyksen. Näin estät mahdolliset kielteiset vaikutukset ympäristölle ja ihmisten terveydelle, joita saattaa olla seuraamuksena jätteiden epäasianmukaisesta käsittelystä.

### 2. Muissa maissa EU:n ulkopuolella

Jos haluat hävittää tämän tuotteen, ota yhteys paikallisiin viranomaisiin ja kysy asianmukaista hävittämistapaa.

Sveitsi: Käytetyt sähkö- ja elektroniikkalaitteet voidaan palauttaa maksutta jälleenmyyjälle, vaikka et ostaisi uutta tuotetta. Muita keräyspisteitä on lueteltu verkkosivustoilla [www.swico.ch](http://www.swico.ch) tai [www.sens.ch](http://www.sens.ch).

## B. Lisätietoja hävittämisestä yrityskäyttäjille

### 1. Euroopan unionissa

#### Jos tuote on ollut yrityskäytössä ja haluat hävittää sen

Ota yhteys SHARP-jälleenmyyjään, joka antaa lisäohjeita tai ottaa tuotteen takaisin. Sinulta saatetaan veloittaa takaisinotosta tai kierrätyksestä aiheutuneet kustannukset. Pienet tuotteet (ja pienet määrät) voidaan ottaa takaisin paikallisissa keräyspisteissä.

Espanja: Ota yhteyttä käytössä olevaan keräysjärjestelmään tai paikallisiin viranomaisiin ja pyydä näitä ottamaan takaisin käytetyt laitteet.

### 2. Muissa maissa EU:n ulkopuolella

Jos haluat hävittää tämän tuotteen, ota yhteys paikallisiin viranomaisiin ja kysy asianmukaista hävittämistapaa.



OIKEANLAISESTA HÄVITTÄMISTÄ KOSKEVAT TIEDOT .....	1
SISÄLTÖ .....	2
TEKNISET TIEDOT .....	2
UUNI JA LISÄVARUSTEET .....	3
SÄÄTÖPANEELI .....	4
TÄRKEITÄ TURVALLISUUSOHJEITA .....	5-12
ASENNUS .....	13-14
ENNEN KÄYTTÖÄ .....	15
KELLON ASETTAMINEN .....	15
AJASTIMEN TOIMINTO .....	15
MIKRON TEHOTASOT .....	16
MANUAALINEN KÄYTTÖ .....	16
MIKROAALLOILLA KYPSENNYS .....	17
GRILLIKYPSENNYS- / YHDISTELMÄTOIMINTO .....	17-19
KIERTOILMAKYPSENNYS .....	19-20
MUUT HELPOT TOIMINNOT .....	20-21
SULATUS PAINON MUKAAN JA SULATUSTOIMINTO .....	21-22
AUTOM. VALIKKO -TOIMINTO .....	22
AUTOM. VALIKKOKAAVIO .....	23-24
SOVELTUVAT KEITTOASTIAT .....	25
HOITO JA PUHDISTUS .....	26
HUOLTO-OSOITTEITA .....	1

## TEKNISET TIEDOT



Malli:	R-982STWE
AC-käyttöjännite	: 230 V, 50 Hz yksivaiheinen
Jakelujohtosulake/virrankatkaisija:	: 20 A
Tarvittava AC-teho:	Mikroaalto : 1550 W
Lähtöteho:	Mikroaalto : 1000 W
	Ylägrilli (Infrapuna) : 1300 W
	Kiertoilma : 2700 W
	Pois päältä (Energiansäästötila) : alle 1,0 W
Mikroaaltotaajuus	: 2450 MHz*
Ulkomitat (L) x (K) x (S)** mm	: 553 x 326 x 550
Ulkomitat (W) x (H) x (D)*** mm	: 395 x 272 x 394
Uunin tilavuus	: 42 litraa***
Pyörivä kuumennusala (lasi)	: ø 345 mm
Paino	: n. 20,5 kg
Uunin lamppu	: 25 W/230 V~

\* Tämä tuote täyttää eurooppalaisen standardin EN55011 vaatimukset.  
 Kyseisen standardin mukaisesti tämä laite on luokiteltu ryhmän 2 luokan B laitteeksi.  
 Ryhmä 2 tarkoittaa, että laite tarkoituksellisesti tuottaa suurtaajuusenergiaa sähkömagneettisen säteilyn muodossa.

Luokka B tarkoittaa, että laite soveltuu käytettäväksi kotitalouksissa.

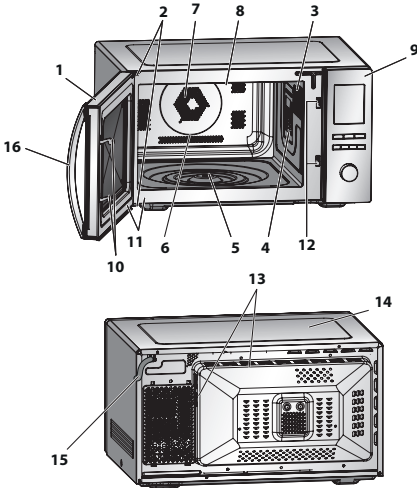
\*\* Luokun avauskahva ei sisälly syvyyden mittaan.

\*\*\* Sisätilavuus on maksimileveyden, syvyyden ja korkeuden summa.

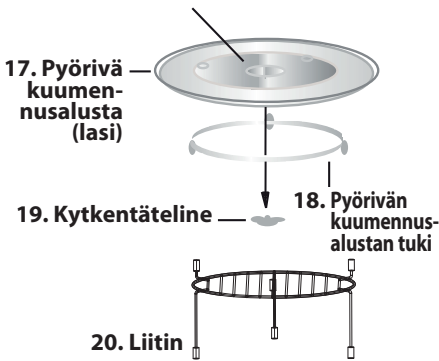
OSANA JATKUVAN KEHITTÄMISEN PERIAATETTAMME PIDÄTÄMME OIKEUDEN MUUTTAA LAITTEEN MUOTOILUA.



# UUNI JA LISÄVARUSTEET



## Keskipiste (sisällä)



## UUNI

1. Luukku
2. Luukun saranat
3. Uunin lamppu
4. Aaltoputken suojakansi (ÄLÄ SIIRRÄ)
5. KytKentäteline
6. Uunin sisäosa
7. Kiertoilmatuuletin (suojattu)
8. Grillin kuumennuselementti (katon alapuolella)
9. Säättöpaneeli
10. Luukun salvat
11. Luukun tiivisteet ja tiivistepinnat
12. Luukun turvasalvat
13. Ilmastointiaukot
14. Uunin ulkovaippa
15. Virtajohto
16. Luukun aukaisupainike

## LISÄVARUSTEET:

Varmista, että seuraavat lisävarusteet toimitetaan uunin mukana:

- (17) Pyörivä kuumennusalusta (18) Pyörivän kuumennusalustan tuki (19) KytKentäteline (20) Liitin
- Aseta liitos pyörivän kuumennusalustan moottorin akseliin uunin lattian keskellä niin, että se voi vapaasti pyöriä liittoksen ympärillä. Aseta pyörivä kuumennusalustan tuki lujasti liittokseen.
  - Nosta aina astiaa ensin hieman ylöspäin ennen kuin otat sen uunista, jotta pyörivä kuumennusalusta ei vahingoittuisi.
  - Katso ohjeet liittimen käytöstä osasta sivuilta FI-17-19.

## Älä koskaan kosketa grilliä, kun se on kuuma.

**HUOMAA:** Muista mainita lisävarusteita tilatesasi seuraavat tiedot jälleenmyyjälle tai valtuutetulle SHARP-huoltajalle: osan nimi ja mallin nimi.

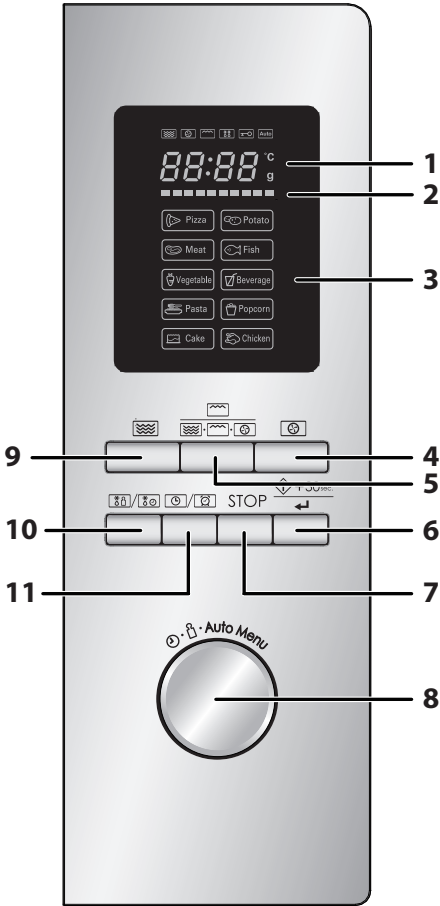
## HUOMAUTUKSET:

- Aaltoputken suojakansi on helposti särkyvä. Uunin sisäpuolta puhdistettaessa on noudatettava varovaisuutta sen rikkoutumisen välttämiseksi.
- Kun olet valmistanut rasvaisia ruokia ilman kantta, puhdista uunin sisäpuoli ja grillin lämmityselementti perusteellisesti. Niiden täytyy olla kuivia ja puhtaita rasvasta. Rasvakeräytymät saattavat ylikuumentua ja alkaa savuta ja syttyä tuleen.
- Käytä uunia aina niin, että pyörivä kuumennusalusta ja kuumennusalustan teline on asennettu kunnolla. Tämä edistää perusteellista ja tasaista kypsymistä. Huonosti paikoillaan oleva kuumennusalusta voi kolistaa, se ei ehkä täyty kunnolla ja voi aiheuttaa vaurioita uunille.
- Ruoka ja ruoka-astiat asetetaan aina pyörivälle kuumennusalustalle kypsennystä varten.
- Pyörivä alusta pyörii myötäpäivään tai vastapäivään. Pyörimissuunta voi vaihtua joka kerta, kun käynnistät uunin. Tämä ei vaikuta uunin tehoon.



## VAROITUS:

**Luukku, ulkokuori, sisäosa ja lisävarusteet kuumentuvat hyvin kuumiksi käytön aikana. Käytä paksuja uunikintaita palovammojen välttämiseksi.**



## 1. DIGITAALINEN NÄYTTÖ ja ILMAISIMET



**MIKROAALLON** ilmainen



**KIERTOILMAN** ilmainen



**GRILLIN** ilmainen



**SULATUKSEN** ilmainen



**LAPSILUKON** ilmainen



**AUTOM. VALIKON** ilmainen

°C

**LÄMPÖTILAN** ilmainen

g

**PAINON** ilmainen

## 2. LÄMPÖTILAN EDISTYMISEN ilmainen

Segmentit syttyvät vähitellen ja näyttävät KIERTOILMA-tilassa saavutetun lämpötilan. Jokainen segmentti edustaa 10 °C:ta määritetystä lämpötilatasosta (Ensimmäinen ilmaisee esimerkiksi 140 °C ja viimeinen 230 °C). Kun määrität lämpötilan, vastaavan segmentin merkkivalo palaa ja sen vasemmalla puolella olevat vastaavat segmentit syttyvät yksi kerrallaan lämmitysprosessin edetessä.

## 3. Autom. valikon asetukset:

Pitsa  
Peruna  
Naudanliha  
Kala  
Kasvis  
Juoma  
Pasta  
Popcorn  
Kakku  
Kana

## 4. KIERTOILMA-painiketta

## 5. GRILLI/YHDISTELMÄ-painike

## 6. KÄYNNISTÄ/+30s/ENTER-painike

## 7. PYSÄYTÄ/TYHJENNÄ-painike

## 8. SYÖTTÖKIEKKOA

Syötä kypsennysaika, aika, tehotaso, lämpötila, paino ja valitse autom. valikko kiertämällä



## 9. MIKROTEHO-painike

Paina valitaksesi mikroaallon tehotaso.

## 10. PAINON/AJAN SULATUSTOIMINTO-painike

## 11. KELLO/KEITTIÖN AJASTIN -painike



## TÄRKEITÄ TURVALLISUUSOHJEITA

### LUE HUOLELLISESTI JA SÄILYTÄ MYÖHEMPÄÄ TARVETTA VARTEN

1. Tämä uuni on rakennettu käytettäväksi vain pöydän päällä. Se ei sovellu sisäänrakennettavaksi keittiölaitteeksi. Uunia ei saa laittaa kaappiin.
2. Luukku saattaa kuumentua kypsennyksen aikana. Aseta ja kiinnitä uuni niin, että uunin alaosa on vähintään 85 cm lattian yläpuolella. Pidä lapset loitolla luukusta palovammojen välttämiseksi.
3. Varmista, että uunin yläpuolelle jää vähintään 30 cm tilaa.
4. Tätä laitetta saavat käyttää 8-vuotiaat ja tätä vanhemmat lapset ja sellaiset henkilöt, joilla on fyysisiä, sensorisia tai henkisiä rajoituksia, tai joilla on puutteellisesti kokemusta tai tietoa, vain jos heitä valvotaan tai heille on annettu ohjeet laitteen käytöstä turvallisella tavalla ja he ymmärtävät laitteen käyttöön sisältyvät vaarat. Lapset eivät saa leikkiä laitteella. Lapset eivät saa puhdistaa ja huoltaa uunia elleivät he ole yli 8-vuotiaita eikä heitä valvota.
5. Pidä laite ja sen johto pois alle 8-vuotiaiden lasten ulottuvilta.
6. **VAROITUS:** Anna lapsen käyttää uunia omin päin vain mikäli riittävät ohjeet on annettu ja hän osaa käyttää uunia turvallisesti ja ymmärtää varomattoman käytön vaarat.
7. **VAROITUS:** Kun uunia käytetään GRILLI-, YHDISTELMÄ- ja KIERTOILMATILOISSA (°C), lapset saavat käyttää uunia vain aikuisten valvonnassa syntyvän lämpötilan vuoksi.
8. **VAROITUS:** Käytettävät osat saattavat kuumua käytössä. Pidä pienet lapset etäällä uunista.
9. **VAROITUS:** Jos luukku tai luukun tiivisteet ovat viallisia, laitetta ei saa käyttää, ennen kuin pätevä korjaaja on korjannut sen.
10. **VAROITUS:** Älä koskaan säädä, korjaa tai muokkaa uunia itse. Muiden kuin ammattilaisten on vaarallista suorittaa





sellaisia huolto- tai korjaustoimenpiteitä, joiden yhteydessä mikroaaltoenergialta suojaava suojus irrotetaan.

11. Mikäli laitteen virtajohto vioittuu, tilalle on asennettava vain tähän uuniin sopiva erikoisjohto. Vaihdon voi suorittaa ainoastaan valtuutettu SHARP-huoltaja.
12. **VAROITUS:** nesteitä ja muita ruokia ei saa kuumentaa suljetuissa pakkauksissa, koska ne saattavat räjähtää.
13. Mikroaaltouunissa kuumennettavat juomat saattavat päätyttyä; ole sen takia erityisen varovainen juoma-astiaa käsitellessäsi.
14. Älä kypsennä kuorellisia kananmunia. Myöskään kokonaisia kovaksikeitettyjä kananmunia ei pitäisi kuumentaa mikroaaltouunissa, koska ne saattavat räjähtää vielä kypsennysajan päätyttyäkin. Mikäli haluat kypsentää tai kuumentaa kananmunia, joita ei ole sekoitettu, pistele keltuaisia ja valkuaisia räjähtämisen estämiseksi. Kuori ja viipaloi kovaksikeitettyt kananmunat ennen mikroaaltouunissa kuumentamista.
15. Välineet pitäisi tarkistaa ja varmistaa, että ne soveltuvat käytettäväksi uunissa. Katso sivu FI-25. Käytä vain mikroaaltouuniin soveltuvia astioita ja välineitä mikroaaltotiloissa.
16. Tuttipulloja ja vauvanruokapurkkeja on ravistettava tai sekoitettava ja niissä olevan juoman/ruoan lämpötila on tarkistettava, ennen kuin ne annetaan vauvalle, jotta estettäisiin palovammat.
17. Luukku, ulkokuori, sisäosa, astiat, välineet ja erityisesti grillin lämmityselementit kuumenevät erittäin kuumiksi käytön aikana.
18. Näitä alueita on varottava koskettamasta. Palovammojen ehkäisemiseksi on aina käytettävä paksuja uunikinaita. Varmista ennen puhdistusta, että ne eivät ole kuumat. Kun kuumennat ruokaa muovi- tai paperiastioissa, pidä uunia silmällä mahdollisen syttymisen varalta.



## TÄRKEITÄ TURVALLISUUSOHJEITA

19. Jos havaitset savua, kytke uuni pois päältä tai irrota virtajohto pistorasiasta ja pidä uunin luukku kiinni, jotta saat sammutettua liekit.
20. Puhdista uuni säännöllisesti ja poista sinne jääneet ruoantähteet.
21. Pidä uuni puhtaana, sillä muuten uuni saattaa aiheuttaa pintojen vioittumisen. Tämä saattaa lyhentää laitteen käyttöikää ja saada mahdollisesti aikaan vaarallisia tilanteita.
22. Älä käytä karkeita hankaavia puhdistusaineita tai teräviä metallisia hankaustyynyjä mikroaaltouunin luukkuun, koska ne saattavat naarmuttaa pintaa ja aiheuttaa lasin halkeamisen.
23. Höyrypuhdistinta ei saa käyttää.
24. Katso ohjeet luukun tiivisteiden, sisäosien ja viereisten osien puhdistamisesta sivulta FI-26.
25. Tämä laite on tarkoitettu käytettäväksi kotitaloudessa ja vastaavissa käyttökohteissa, kuten:
  - myymälöiden, toimistojen ja muiden työympäristöjen henkilöstökeittiöissä,
  - hotelleissa, motelleissa ja muissa asuinympäristöissä,
  - maataloilla,
  - aamiaismajoituspaikkatyypiset ympäristöt.
26. **VAROITUS:** Laite ja sen käytettävät osat saattavat kuumua käytössä. Alle 8-vuotiaat lapset pitäisi pitää etäällä laitteesta ellei heitä valvota jatkuvasti.
27. Laite kuumuu käytössä. Varo koskettamasta lämmityselementtejä uunin sisäpuolella.
28. Käytettävät osat saattavat kuumua käytössä. Pidä pienet lapset etäällä uunista.

### **Tulipalon vaaran välttäminen**

1. **Mikroaaltouunia ei saa jättää päälle ilman valvontaa. Liian korkea tehotaso, tai liian pitkä kypsennysaika saattaa aiheuttaa ruoan ylikuumentumisen, joka**

**johtaa tulen syttymisen.**

2. Virtalähteen on oltava kätevästi ulottuvilla, jotta virtajohto on helppo irrottaa vaaratilanteessa.
3. AC-käyttöjännitteen on oltava 230 V, 50 Hz, lisäksi vähintään 20 A jakelujohtosulake, tai vähintään 20 A virranatkaisin.
4. Käytettävissä tulee olla ainoastaan tätä laitetta varten tarkoitettu erillinen virtapiiri.
5. Älä sijoita uunia lämmönlähteiden läheisyyteen, esim. tavallisen uunin lähelle.
6. Älä myöskään asenna uunia alueelle, jossa on korkea kosteuspitoisuus tai johon kosteutta saattaa kerääntyä.
7. Älä säilytä äläkä käytä uunia ulkotiloissa.
8. Puhdista aaltoputken suojakansi, uunin sisusta, pyörivä kuumennusalusta ja kuumennusalustan teline käytön jälkeen. Ne on pidettävä kuivina ja rasvattomina. Kerääntynyt rasva saattaa ylikuumeta ja savuta tai syttyä tuleen.
9. Älä sijoita syttyviä materiaaleja lähelle uunia tai tuuletusaukkoja.
10. Älä tuki tuuletusaukkoja.
11. Poista ruoasta ja pakkauksista kaikki metalliset tiivisteet, metalliset sulkimet tms, metallipintojen kipinöinti voi aiheuttaa tulipalon.
12. Älä käytä mikroaaltouunia uppopaistoöljyn kuumentamiseen. Lämpötilaa ei voi säätää ja öljy saattaa syttyä tuleen.
13. Käytä popcornin valmistamiseen vain erityisiä mikro-popcornpakkauksia.
14. Älä säilytä uunissa ruokaa tai muita tavaroita.
15. Tarkista säädöt uunin käynnistämisen jälkeen varmistaaksesi, että uuni toimii halutulla tavalla.
16. Ole erityisen varovainen valmistaessasi tai lämmittäessäsi ruokia, joissa on paljon rasvaa tai sokeria (esim. makkarat, piirakat, jouluvanukas, jne.).
17. Katso vastaavat vihjeet käyttöoppaasta.



## TÄRKEITÄ TURVALLISUUSOHJEITA

### **Tapaturmariskin välttäminen**

#### **1. VAROITUS:**

- Älä käytä vahingoittunutta tai viallisesti toimivaa uunia. Tarkista seuraavat seikat ennen käyttöä:
- a) Luukku: varmista, että luukku sulkeutuu kunnolla ja että se on ehjä ja suorassa.
  - b) Saranat ja turvasalvat: varmista, että ne eivät ole rikki tai irrallaan.
  - c) Luukun tiivisteet ja tiivistepinnat: varmista, että ne ovat ehjiä.
  - d) Uunin sisätila ja luukku: varmista, että niissä ei ole lovia tai kuhmuja.
  - e) Virtajohto ja pistotulppa: varmista, että ne ovat ehjiä.
2. Älä käytä uunia luukun ollessa auki tai muuta turvasalpoja millään tavalla.
  3. Älä käytä uunia, mikäli luukun tiivisteiden ja tiivistepintojen välillä on jokin esine tai este.
  4. Älä anna rasvan tai lian kerääntyä luukun tiivisteisiin ja läheisiin osiin. Puhdista uuni säännöllisin väliajoin ja poista kaikki ruuantähteet. Noudata kappaleen "Hoito ja puhdistus" ohjeita sivulla FI-26.
  5. Henkilöiden joilla on TAHDISTIN tulisi neuvotella lääkärin tai tahdistimen valmistajan kanssa mikroaaltouuneja koskevista varotoimenpiteistä.

### **Mahdollisen sähköiskun välttäminen**

1. Ulkovaippaa ei saa missään olosuhteissa irrottaa.
2. Älä koskaan roiskuta mitään tai aseta esteitä luukun lukkoaukon tai tuuletusaukkojen päälle. Mikäli niiden päälle kuitenkin roiskuu jotakin, kytke uuni pois päältä ja irrota pistotulppa välittömästi, ja soita valtuutetulle SHARP-huoltajalle.
3. Älä upota virtajohtoa tai pistotulppaa veteen tai muuhun nesteeseen.



4. Älä anna virtajohdon roikkua pöydän tai työtason reunan yli.
5. Pidä virtajohto poissa kuumenevilta pinnoilta, myös uunin takaosasta.
6. Älä yritä vaihtaa uunin lamppua itse. Ainoastaan SHARP:in valtuuttama sähköasentaja saa vaihtaa lampun. Mikäli uunin lamppu ei toimi, ota yhteyttä jälleenmyyjään tai valtuutettuun SHARP-huoltoon.

### **Räjähdyksen tai äkillisen kiehumisen välttäminen:**

1. Älä koskaan käytä suljettuja pakkauksia tai rasioita. Avaa pakkaukset ja poista kannet ennen käyttöä. Suljetut pakkaukset saattavat räjähtää kohonneen paineen takia vielä senkin jälkeen kun uuni on kytketty pois päältä.
2. Käsittele kuumennettavia nesteitä varoen. Käytä leveäsuuisia astioita, jotta ilmakuplat pääsevät poistumaan.

**Älä koskaan kuumenna nesteitä kapeasuuisissa astioissa kuten tuttipulloissa, sillä tämä saattaa aiheuttaa kuumennetun sisällön äkillisen purkautumisen ja palovammojen vaaran.**

**Näin vältät kiehuvan nesteen äkillisen purkautumisen ja palovammojen vaaran:**

1. Älä säädä liian pitkää kuumennusaikaa.
  2. Sekoita nestettä ennen kuumennusta/jälleenkuumennusta.
  3. Nesteeseen kannattaa laittaa lasipuikko tai jokin vastaava esine (ei metallinen) jälleenkuumennuksen ajaksi.
  4. Anna nesteen tasaantua noin 20 sekuntia uunissa kuumennuksen loputtua äkillisen kiehahtamisen välttämiseksi.
3. Pistele reikiä kuorellisiin ruokiin kuten perunoihin, makkaroihin ja hedelmiin, jotta ne eivät räjähtäisi kypsentämisen aikana.



## TÄRKEITÄ TURVALLISUUSOHJEITA

### Palovammojen riskin välttäminen

1. Käytä palovammojen välttämiseksi patalappuja tai -kintaita kun otat ruoan uunista.
2. Avaa aina rasiat, popcornpussit, paistopussit tms., niin että kuuma höyry ja äkillinen kiehauttaminen ei pääse polttamaan käsiäsi tai kasvojasi.
3. **Testaa aina ruuan lämpötila ja sekoita ennen tarjoilua. Kiinnitä erityistä huomiota vauvoille, lapsille ja vanhuksille tarjottavan ruuan lämpötilaan. Astian lämpötila ei ole todellinen ruuan tai juoman lämpötilan osoitus. Tarkasta aina ruuan lämpötila.**
4. Pysyttele aina loitommalla uunin luukku avatessasi välttyäksesi ulospurkautuvan höyryn ja kuumuuden aiheuttamilta palovammoilta.
5. Viipaloi aina täytetyt ja paistetut ruoat kuumennuksen jälkeen höyryn vapauttamiseksi ja palovammojen välttämiseksi.

### Lapset ja mikroaaltouuni

1. Älä nojaa uunin luukkuun tai roiku siitä.
2. Lapsille tulisi opettaa kaikki tärkeät turvallisuusohjeet: patalappujen käyttö, ruoan suojusten varovainen poistaminen; erityistä huolta tulee kiinnittää pakkauksiin (esim. itsekuumentuvat materiaalit), joiden on tarkoitus tehdä ruoka rapeaksi, koska ne saattavat olla erityisen kuumia.

### Muita varoituksia

1. Älä koskaan korjaa tai muuta uunia millään tavalla.
2. Älä siirrä uunia sen ollessa päällä.
3. Uuni on tarkoitettu pelkästään kotitalouksien käyttöön eikä sitä saa käyttää muuhun tarkoitukseen kuin ruoanlaittoon. Se ei sovellu kaupalliseen tai laboratoriokäyttöön.



## Uunin ongelmattoman käytön ja vahinkojen välttämisen varmistaminen.

1. Älä koskaan käytä uunia tyhjänä lukuun paitsi tilanteita, joissa käyttöoppaassa näin kehoitetaan. Tämä saattaa vaurioittaa uunia.
2. Kun käytät ruskistavaa astiaa tai itselämmittävää materiaalia, pane lämpöä kestävä eristin, kuten posliinilautanen sen alle, jotta estät lämpörasitusta vaurioittamasta pyörivää alustaa ja telinettä. Astioiden ohjeissa mainittuja esilämmitysaikoja ei saa ylittää.
3. Älä käytä metallisia astioita, jotka heijastavat mikroaaltoja ja saattavat aiheuttaa sähköistä kipinäointiä. Älä laita säilykepurkkeja uuniin. Käytä vain tähän uuniin tarkoitettua pyörivää kuumennusalustaa. Älä käytä uunia ilman pyörivää kuumennusalustaa.
4. Uunin päälle ei käytön aikana saa laittaa minkäänlaisia esineitä.

## HUOMAUTUS:

Jos olet epävarma siitä, kuinka yhdistää uuni, ota yhteyttä valtuutettuun sähkömieheen. Valmistaja ja jälleenmyyjä eivät ole vastuussa uunille syntyneestä vauriosta tai tapaturmista, jotka aiheutuvat oikeiden sähköliitännästoimenpiteiden laiminlyömisestä. Vesihöyryä tai -pisaroita saattaa sattunnaisesti muodostua uunin seiniin tai luukun tiivisteiden ympärille ja tiivisteiden pinnoille. Tämä on normaalia eikä ole osoitus mikroaaltouunin vuodosta tai toimintahäiriöstä.

## SISÄÄNRAKENNETTU SARJA

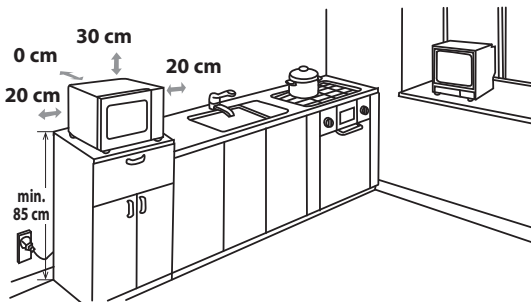
Tähän uuniin ei sisälly sisäänrakennettua sarjaa.

Tämä uuni on rakennettu käytettäväksi vain pöydän päällä.



## ASENNUS

1. Poista kaikki pakkausmateriaali uunin sisäosasta. Jos uunin pinnassa on suojakalvoa, poista ne. Tarkista uuni huolellisesti vaurioiden varalta.
2. Aseta uuni tasaiselle pinnalle, joka on tarpeeksi vahva kantamaan uunin painon ja sillä kypsennettävän raskaimman ruuan painon. Älä koskaan pane uunia kaappiin.
3. Valitse tasainen pinta, jossa on tarpeeksi avointa tilaa sisä- ja ulkotuuletusaukkoja varten. Uunin takaseinä täytyy asettaa seinää vasten.
  - Uunin ja ympäröivien seinien väliin on jätävä vähintään 20 cm:n tila.
  - Varmista, että uunin yläpuolelle jää vähintään 30 cm tilaa.
  - Älä irrota jalustaa uunin alaosa.
  - Tulo- tai lähtöaukkojen tukkiminen voi aiheuttaa uunin vaurioitumisen.
  - Aseta uuni mahdollisimman kauaksi radioista ja televisiosta. Mikroaaltouunin käyttö voi aiheuttaa häiriöitä radion tai television vastaanottoon.



4. Luukku saattaa kuumentua kypsennyksen aikana. Aseta ja kiinnitä uuni niin, että uunin alaosa on vähintään 85 cm lattian yläpuolella. Pidä lapset loitolla luukusta palovammojen välttämiseksi.

5. Kiinnitä uunin pistotulppa tavalliseen (maadoitettuun) kotitalouskäyttöön tarkoitettuun pistorasiaan.





**VAROITUS:** Älä aseta uunia paikkaan, jossa syntyy lämpöä tai kosteutta (esimerkiksi perinteisen uunin lähelle tai yläpuolelle) tai tulenarkojen materiaalien lähelle (esim. verhot).

Älä tuki tuuletusaukkoja.

Älä aseta uunin päälle esineitä.

## SÄHKÖLIITÄNTÄ

- Älä päästä vettä kosketuksiin virtajohtoon tai virtapistokkeen kanssa.
- Pane pistoke kunnolla pistorasiaan.
- Älä yhdistä muita laitteita samaan pistorasiaan sovitinpistokkeella.
- Jos virtajohto on vaurioitunut, se täytyy vaihtaa Sharpin hyväksymässä huoltolaitoksessa tai vastaavan hyväksytyt henkilön toimesta vaaran välttämiseksi.
- Kun irrotat pistokkeen pistorasiasta, tartu aina pistokkeeseen äläkä koskaan johtoon, koska tämä saattaa vaurioittaa virtajohtoa ja pistokkeen sisäisiä liitäntöjä.
- Jos uuniisi kiinnitetty pistoke on uudelleen johdotettava, ja jos kotisi pistorasia ei ole yhteensopiva toimitukseen kuuluvan pistokkeen kanssa, irrota pistoke asianmukaisesti (älä leikkaa poikki).
- Jos uuniisi kiinnitetty pistoke ei ole uudelleen johdotettava eikä kotisi pistorasia ole yhteensopiva toimitukseen kuuluvan pistokkeen kanssa, leikkaa virtapistoke poikki.



## ENNEN KÄYTTÖÄ

Kiinnitä uunin pistotulppa. Uunin näyttö vilkkuu: "0:00", hälytysääni kuuluu kerran. Tässä mallissa on kellotoiminto. Uunin virrankulutus on alle 1,0 W valmiustilassa. Katso ohjeet kellon asettamisesta alta.



## KELLON ASETTAMINEN

Uunissa on 24 tunnin kello.

1. Paina **KELLO/KEITTIÖN AJASTIN** -painiketta kerran. Tuntiluku vilkkuu ja kellon ilmaisimessa palaa valo.
2. Kierrä **SYÖTTÖKIEKKOAA**, kunnes oikea tunti tulee näkyviin. Syöttöajan pitäisi olla 0-23.
3. Paina **KELLO/KEITTIÖN AJASTIN** -painiketta, minuuttiluku vilkkuu.
4. Aseta minuutit. Kierrä **SYÖTTÖKIEKKOAA**, kunnes oikeat minuutit näkyvät. Minuuttien pitäisi olla 0-59.
5. Paina **KELLO/KEITTIÖN AJASTIN**-painiketta kerran käynnistääksesi kellon. Näytöllä vilkkuu digitaalisen ajan kuvake ":".

### HUOMAUTUKSET:

- Jos kellonaika on asetettu, näytöllä näkyy oikea aika kypsennyksen päättyessä. Jos kellonaikaa ei ole asetettu, näytöllä on vain "0:00", kun kypsennys on valmis.
- Voit tarkastaa ajan kypsennyksen aikana painamalla **KELLO/KEITTIÖN AJASTIN** -painiketta ( ) ja näytöllä näkyy aika 2-3 sekunnin ajan. tämä ei vaikuta kypsennysprosessiin.
- Jos kellon asettamisen yhteydessä painetaan **PYSÄYTÄ/TYHJENNÄ**-painiketta, uuni palaa takaisin edellisiin asetuksiin.
- Jos sähkönsyöttö mikroaaltouunin keskeytyy, näytöllä näkyy sykäyksittäin "0:00" sen jälkeen, kun virta on palannut. Jos tämä tapahtuu kypsennyksen aikana, ohjelma pyyhkiytyy muistista. Kellon asetukset pyyhkiytyvät myös.



## AJASTIMEN TOIMINTO

Voit käyttää keittiön ajastintoimintoa tilanteissa, joissa mikrolla ei kypsennetä, esimerkiksi ajastaaksesi perinteisellä liedellä keitettäviä kananmunia tai valvoaksesi kypsennyksen/sulatetun ruuan tasaantumisaikaa.

### Esimerkki:

Ajastimen asettaminen 5 minuutiksi.

1. Paina **KELLO/KEITTIÖN AJASTIN** kerran.
2. Valitse aika pyörittämällä **SYÖTTÖKIEKKOAA**.
3. Paina **KÄYNNISTÄ/+30s/ENTER** -painiketta kerran käynnistääksesi ajastimen.
4. Tarkasta näyttö (Ohjelmoidun ajan kuluminen näkyy näytöllä.)

Kun ajastin tulee kohtaan 0:00, siitä kuuluu äänimerkki 5 kertaa, ja merkkivalo näyttää siten ajan päivästä.

Voit syöttää minkä tahansa ajan 95 minuuttiin asti. Voit peruuttaa **AJASTIMEN**, kun aika vielä kuluu painamalla yksinkertaisesti **PYSÄYTÄ/TYHJENNÄ** -painiketta.

**HUOMAUTUS:** **AJASTIN**-toimintoa ei voida käyttää kypsennyksen aikana.

## MIKRON TEHOTASOT



Tehotaso	Paina <b>MIKROTEHO</b> -painiketta	Näyttö (Prosenttiosuus)
KORKEA	x1	P100 (100%)
KOHTALAISEN KORKEA	x2	P80 (80%)
KOHTALAINEN	x 3	P50 (50%)
KOHTALAISEN ALHAINEN (SULATUS)	x 4	P30 (30%)
MATALA	x 5	P10 (10%)

- Uunissa on 5 tehotasoa vieressä esitetyn mukaisesti.
- Voit vaihtaa kypsennyksen tehotason painamalla **MIKROTEHO**-painiketta tai pyörittämällä **SYÖTTÖKIEKKOA**, kunnes näytöllä näkyy haluttu taso. Vahvasta painamalla **KÄYNNISTÄ/+30s/ENTER**-painiketta, syötä kypsennysaika ja käynnistä uuni sitten painamalla sitten **KÄYNNISTÄ/+30s/ENTER**-painiketta.
- Voit tarkistaa tehotason kypsennyksen aikana painamalla **MIKROTEHO**-painiketta. Nykyinen tehotaso näkyy 2-3 sekuntia. Uuni laskee kuluvaa kypsennysaikaa, vaikka näytöllä näkyy tehotaso.

Seuraavat suositukset ovat yleensä voimassa:

**P100** - (KORKEA tehotaso = 1000 W) käytetään nopeaan kypsentämiseen tai lämmittämiseen esim. padoille, kuumille juomille, kasviksille, jne.

**P80** - (KOHTALAISEN KORKEA tehotaso = 800 W) käytetään pidemmän kypsennysajan vaativien ruokien kuten paistien, lihamurekkeiden tai valmiiden ruoka-annosten valmistamiseen, myös herkempiin ruokiin kuten sokerikakkuun. Tällä alemmalla tehotasolla ruoka kypsyy tasaisesti eikä valu kypsennysastian reunojen yli.

**P50** - (KOHTALAINEN tehotaso = 500 W) käytetään pitkän kypsennysajan vaativiin ruokiin esim. perinteisiä liharuokia valmistettaessa, esim. lihapata. Tämän alemman tehotason käyttäminen takaa kypsennettävän lihan mureuden.

**P30** - (KOHTALAISEN ALHAINEN tehotaso = 300 W sulatusasetus) käytetään sulattamiseen, valitse tämä tehotaso varmistaaksesi, että ruoka sulaa tasaisesti. Tämä asetus sopii ihanteellisesti myös riisiin, pastan, mykyjen ja munakastikkeen hiljaiseen kiehumiseen.

**P10** - (MATALA tehotaso = 100 W) hellävaraiseen sulatukseen, esim. kermakakut tai leivonnaiset.

## MANUAALINEN KÄYTTÖ



### Luukun avaaminen:

Sulje ja avaa luukku vetämällä kahvasta.

### Uunin käynnistäminen:

Pane ruoka sopivaan astiaan ja astia sitten pyörivälle kuumennusallustalle tai vaihtoehtoisesti pane ruuat suoraan pyörivälle kuumennusallustalle. Sulje luukku ja paina **KÄYNNISTÄ/+30 s/ENTER**-painiketta sen jälkeen, kun olet valinnut haluamasi kypsennystilan.

Kun kypsennys on asetettu ja **KÄYNNISTÄ/+30s/ENTER**-painiketta ei paineta 5 minuuttiin, asetus peruuntuu.

**KÄYNNISTÄ/+30s/ENTER**-painiketta täytyy painaa, jos kypsentämistä halutaan jatkaa luukun avaamisen jälkeen. Kun painiketta painetaan, kuullaan äänimerkki. Jos painiketta painetaan tehottomasti, ääntä ei kuulu.

**PYSÄYTÄ/TYHJENNÄ**-painikkeella voit suorittaa seuraavaa:

1. Poista virhe ohjelmoinnin aikana.
2. Pysäytä uuni tilapäisesti.
3. Voit peruuttaa ohjelman kypsennyksen aikana painamalla **PYSÄYTÄ/TYHJENNÄ**-painiketta kahdesti.
4. Lapsilukon asettaminen ja peruuttaminen (sivulla FI-21).



## MIKROAALLOILLA KYPSENNYS

Uuni voidaan ohjelmoida 95 minuuttiin asti (95.00).

Kypsennyksen (sulatuksen) syöttöaika vaihtelee 95 sekunnista 5 minuuttiin. Tämä riippuu kypsennyksen (sulatuksen) kokonaisajasta, joka on esitetty taulukossa.

### Kypsennysaika

0-1 minuuttia  
1-5 minuuttia  
5-10 minuuttia  
10-30 minuuttia  
30-95 minuuttia

### Lisävä yksikkö

5 sekuntia  
10 sekuntia  
30 sekuntia  
1 minuutti  
5 minuuttia

### MANUAALINEN KYPSENNYS/ MANUAALINEN SULATUS

- Syötä kypsennysaika ja käytä mikroaallon tehotasoja P100-P10 kypsennykseen tai sulatukseen (katso esimerkki alla).
- Sekoita tai käännä ruokaa 2-3 kertaa sulatuksen aikana, mikäli mahdollista.
- Peitä ruoka ja jätä se seisomaan kypsennyksen jälkeen tarvittaessa.
- Peitä ruoka foliolla sulatuksen jälkeen ja anna seisoa, kunnes se on sulanut kunnolla.

### Esimerkki:

2 minuutin 30 sekunnin kypsennys 80 % mikroaallon teholla.

1. Syötä tehotaso painamalla **MIKROTEHO**-painiketta kahdesti P80:lle tai valitse mikroaallon teho P80:lle kääntämällä **SYÖTTÖKIEKKO**.



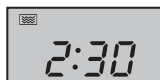
MIKROTEHO x2 tai

2. Vahvista valittu tehotaso painamalla **KÄYNNISTÄ/+30s/ENTER**-painiketta.

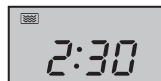


Mikroaallon ilmaisimien palaa samanaikaisesti näytöllä.

3. Syötä haluttu kypsennysaika pyörittämällä **SYÖTTÖKIEKKO**.



4. Käynnistä ajastin painamalla **KÄYNNISTÄ/+30 s/ENTER**-painiketta. (Kypsennysajan kuluminen näkyy näytöllä.)



### HUOMAUTUS:

- Kun uuni käynnistyy, uunin lamppu syttyy ja pyörivä kuumennusalusta pyörii myötöpäivään ja vastapäivään. Jos luukku avataan kypsennyksen tai sulatuksen aikana ruuan sekoittamisen tai kääntämisen vuoksi, kypsennysaika pysähtyy näytöllä automaattisesti. Kypsennys- tai sulatusaika alkaa kulua näytöllä uudelleen, kun luukku suljetaan ja **KÄYNNISTÄ/+30s/ENTER**-painiketta painetaan.
- Kun kypsennys tai sulatus on valmis, aika tulee uudelleen näkyviin näytölle, jos kello on asetettu.
- Jos haluat tietää tehotason kypsennyksen aikana, paina **MIKROTEHO**-painiketta. Nykyinen tehotaso näkyy 2-3 sekunnin ajan.

### TÄRKEÄÄ:

- Sulje luukku kypsennyksen / sulatuksen jälkeen. Huomaa, että valo pysyy turvallisuussyistä päällä 10 minuutin ajan, kun luukku on auki ja muistuttaa sulkemaan sen.



## GRILLIKYPSENNYS- / YHDISTELMÄTOIMINTO

### 1. KYPSENNYS VAIN GRILLILLÄ

Grillillä uunin sisäosan yläosassa on vain yksi asetus. Grillin toimintaa auttaa pyörivä alusta, joka pyörii ja varmistaa tasaisen ruskettumisen kinkkuun ja teeleipiin telinettä ja käännä se puolessa välissä grillausta. Käytä pieniin grillattaviin ruokiin, kuten pekoniin, savustettuun. Ruoka voidaan asettaa suoraan telineeseen tai telineeseen kuumuutta kestävässä vuoassa.

# GRILLIKYPSENNYS- / YHDISTELMÄTOIMINTO



## Esimerkki:

Grillaa 20 minuutin ajan **GRILLI/YHDISTELMÄ**-painikkeella.

1. Paina **GRILLI/YHDISTELMÄ**-painiketta kerran. G-1 ja grillin ilmaisimen valo syttyy näytölle.
2. Vahvista kypsennystila painamalla **KÄYNNISTÄ/+30s/ENTER**-painiketta.
3. Syötä grillausaika **SYÖTTÖKIEKOA** avulla (20 minuuttia).
4. Paina **KÄYNNISTÄ/+30s/ENTER**-painiketta vielä kerran käynnistäaksesi grillin. (Kypsennysajan kuluminen näkyy näytöllä.)

**GRILLI/YHDISTELMÄ** x1



## HUOMAUTUS:

Kun grillausajasta on kulunut puolet, hälytysääni kuuluu kahdesti ja muistuttaa kääntämään ruuan tasaisen ruskistumisen varmistamiseksi. Huomaa, että uuni ei pysähdy automaattisesti grillauksen aikana. Käännä ruoka kypsennyksen puolessa välissä, ja sulje tämän jälkeen luukku ja jatka grillausta painamalla **KÄYNNISTÄ/+30s/ENTER**-painiketta.

## 2. GRILLIKYPSENNYS-/YHDISTELMÄTOIMINTO

**YHDISTELMÄKYPSENNYSTOIMINNON** avulla voidaan käyttää mikroaaltouunia yhdessä grillitoiminnon kanssa sekä grillitoiminnon ja kiertoilmatoiminnon kanssa. **GRILLI/YHDISTELMÄ** tarkoittaa kypsennystä mikroaaltoteholla, grilliin teholla ja/tai kiertoilman teholla vaihdellen. Yhdistelmäkypsennys laskee kypsennysaikaa ja antaa rapean, ruskean lopputuloksen miellyttävän nopealla kypsennyksellä ja perinteisellä ruokahalua herättävällä ulkonäöllä.

Yhdistelmätoiminnoissa on 4 mahdollisuutta seuraavan kaavion mukaisesti:

Paina <b>GRILLI/YHDISTELMÄ</b> -painiketta	Näyttö	Mikroaalto	Grilli	Kiertoilma
kahdesti	C-1	•		•
3 kertaa	C-2	•	•	
4 kertaa	C-3		•	•
5 kertaa	C-4	•	•	•

• = saatavilla

## Mikroaaltouunin ja kiertoilman esimerkkejä:

Kypsennä 30 minuuttia mikroaaltouunin ja kiertoilman yhdistelmällä (C-1).

1. Paina **GRILLI/YHDISTELMÄ**-painiketta kerran. Näytölle syttyy G-1.
2. Valitse C-1 painamalla painiketta vielä kerran **GRILLI/YHDISTELMÄ**-painiketta tai käännä **SYÖTTÖKIEKOKO**, kunnes näytöllä näkyy C-1. Mikroaallon ja kiertoilman ilmaisimien valo syttyy samanaikaisesti.
3. Vahvista kypsennystila painamalla **KÄYNNISTÄ/+30s/ENTER**-painiketta.
4. Syötä kypsennystila **SYÖTTÖKIEKOKO** avulla (30 minuuttia).
5. Aloita kypsennys painamalla **KÄYNNISTÄ/+30s/ENTER**-painiketta. (Kypsennysajan kuluminen näkyy näytöllä.)

**GRILLI/YHDISTELMÄ** x1



## GRILLI- ja YHDISTELMÄTOIMINTOJA KOSKEVIA HUOMAUTUKSIA:

- Grilliä ei tarvitse esilämmittää.
- Kun ruskistat ruokaa, aseta se joko matalalle tai korkealle telineelle tai syvään astiaan pyörivälle kuumennusalustalle.
- Saatat havaita savua tai palaneen hajua, kun käytät grilliä ensimmäistä kertaa. Tämä on normaalia eikä tämä tarkoita, että uuni olisi rikki. Voit välttää tämän ongelman lämmittämällä uunia ilman ruokaa 20 minuutin ajan grillissä 230 °C:ssa.



## GRILLIKYSENNYS- / YHDISTELMÄTOIMINTO

**TÄRKEÄÄ:** Anna tämän toiminnon aikana savun tai hajujen hajaantua avaamalla ikkunaa.



### VAROITUS:

**Luukku, ulkokuori, sisäosa ja lisävarusteet kuumentuvat hyvin kuumiksi käytön aikana. Käytä paksuja uunikintaita palovammojen välttämiseksi.**



## KIERTOILMAKYSENNYS

Uunia voidaan käyttää kiertoilmauunina kiertoilmavarusteilla ja 10 etukäteen asetetun lämpötilan avulla. Esilämmitystä suositellaan parempien tulosten aikaansaamiseksi. Lämpötilaksi voidaan valita 140-230 °C 10 °C:n välein.

Paina <b>KIERTOILMA</b> -painiketta	1	2	3	4	5	6	7	8	9	10
Uunin lämpötila (°C)	140	150	160	170	180	190	200	210	220	230

### Esimerkki 1: Kypsennys esilämmityksen avulla

Esilämmitys 200 °C:seen ja kypsennys 25 minuuttia 200 °C:ssa.

- Paina **KIERTOILMA**-painiketta kerran. Lämpötilan ilmaisin vilkkuu näytöllä ja kiertoilman ilmaisin syttyy.  
**KIERTOILMA**-painiketta x1
- Anna haluttu esilämmityksen lämpötila painamalla **KIERTOILMA**-painiketta (6 kertaa) tai käännä **SYÖTTÖKIEKKOA**, kunnes näytöllä on 200.
- Vahvista lämpötila painamalla **KÄYNNISTÄ/+30s/ENTER**-painiketta.



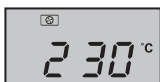
- Paina **KÄYNNISTÄ/+30s/ENTER**-painiketta vielä kerran käynnistääksesi esilämmityksen. Kun esilämmitetty lämpötila on saavutettu, äänimerkki kuuluu kahdesti ja muistuttaa sinua asettamaan ruuan uuniin. Lämpötila vilkkuu näytöllä.
- Avaa luukku, aseta ruoka uunin sisälle ja sulje luukku. Syötä kypsennysaika **SYÖTTÖKIEKKOLLA** (25 minuuttia).
- Paina **KÄYNNISTÄ/+30s/ENTER**-painiketta kerran aloittaaksesi kypsennyksen. Asetetun kypsennysajan kuluminen näkyy näytöllä. Kiertoilman ilmaisin vilkkuu.



### Esimerkki 2: Kypsennys esilämmityksen avulla

Kypsennys 230 °C:ssa 20 minuutin ajan.

- Avaa luukku, aseta ruoka uunin sisälle ja sulje luukku. Paina **KIERTOILMA**-painiketta kerran. Lämpötilan ilmaisin vilkkuu näytöllä ja kiertoilman ilmaisin syttyy.  
**KIERTOILMA**-painiketta x1
- Anna haluttu esilämmityksen lämpötila painamalla **KIERTOILMA**-painiketta (9 kertaa) tai käännä **SYÖTTÖKIEKKOA**, kunnes näytöllä on 230.
- Vahvista lämpötila painamalla **KÄYNNISTÄ/+30s/ENTER**-painiketta.
- Syötä kypsennysaika **SYÖTTÖKIEKKOA** avulla (20 minuuttia).
- Paina **KÄYNNISTÄ/+30s/ENTER**-painiketta kerran aloittaaksesi kypsennyksen.



## KIERTOILMAKYPSENNYS



### Huomautukset:

1. Kypsennysaikaa ei voida syöttää ennen kuin esilämmityslämpötila tulee esiin. Jos lämpötila tulee esiin, luukku täytyy avata, jotta kypsennysaika voidaan syöttää.
2. Kiertoilmakuuennin pysähtyy automaattisesti, jos kypsennysaika ei syötetä 5 minuutin sisällä. Hälytyksääni muistuttaa viisi kertaa ja näytöllä näkyy aika, jos kello on asetettu. Jos kelloa ei ole asetettu, näytöllä näkyy vain "0:00".
3. Kun uunia esilämmitetään, pyörivän kuuennusalan pitäisi olla uunissa. Kuulet esilämmityksen ja kiertoilmakypsennyksen aikana jäähdystysolettimen päällä ja pois päältä. Tämä on täysin normaalia eikä vaikuta kypsennykseen.
4. Ruuanvalmistajien ohjeet ovat vain suuntaa-antavia, joten kypsennysaikoja saatetaan joutua soveltamaan.
5. Kun kypsennys on valmis, jäähdystysoletti jatkaa toimintaa lyhyen aikaa laskeakseen sähköisten ja mekaanisten osien lämpötilaa.
6. Saatat havaita savua tai palaneen hajua, kun käytät grilliä ensimmäistä kertaa. Tämä on normaalia eikä tämä tarkoita, että uuni olisi rikki. Voit välttää tämän ongelman lämmittämällä uunia ilman ruokaa 20 minuutin ajan grillissä ja sitten kiertoilmassa 230 °C:ssa.

**TÄRKEÄÄ:** Anna tämän toiminnon aikana savun tai hajujen hajaantua avaamalla ikkunaa.



### VAROITUS:

**Luukku, ulkokuori, sisäosa ja lisävarusteet kuumentuvat hyvin kuumiksi käytön aikana. Käytä paksuja uunikintaita palovammojen välttämiseksi.**

## MUUT HELPOT TOIMINNOT



### 1. PERÄKKÄINEN KYPSENNYS

Tämä toiminto sulattaa nopeasti ja antaa käyttäjän valita sulatusajan ruokatyyppistä riippuen. Noudata alla olevaa esimerkkiä siitä, kuinka käyttää tätä toimintoa. Aikaväli on 0:05 – 95:00. Tämä toiminnon avulla voit kypsentää kahdessa eri jaksossa, jotka voivat olla manuaalinen kypsennysaika ja tila ja/tai sulatus sekä painon mukaan tapahtuva sulatus toiminto. Kun toiminto on ohjelmoitu, kypsennys-toimintoon ei tarvitse puuttua, sillä uuni siirtyy automaattisesti seuraavaan vaiheeseen. Äänimerkki kuuluu ensimmäisen vaiheen jälkeen. Jos yksi vaihe on sulatus, sen pitäisi olla ensimmäinen vaihe.

**HUOMAUTUS: AUTOMAATTISTA VALIKKOA** ei voida valita yhtenä useista jaksoista.

**Esimerkki: Jos haluat sulattaa ruokaa 5 minuuttia ja sitten kypsentää 80P:n mikroaallon teho-  
tasolla 7 minuuttia, toimi seuraavasti:**

- 1. Paina **KELLO/KEITTIÖN AJASTIN**-painiketta kahdesti. LED-näytölle tulee d-2.
  - 2. Syötä sulatusaika kiertämällä **SYÖTTÖKIEKKOA**, kunnes näytöllä näkyy "5:00" minuuttia.
  - 3. Paina **MIKROTEHO**-painiketta kerran.
  - 4. Syötä tehotaso painamalla **MIKROTEHO**-painiketta vielä kerran P80:lle tai valitse mikroaallon teho P80:lle kääntämällä **SYÖTTÖKIEKKOA**.
  - 5. Vahvista asetukset painamalla **KÄYNNISTÄ/+30s/ENTER** -painiketta.
  - 6. Syötä sulatusaika kiertämällä **SYÖTTÖKIEKKOA**, kunnes näytöllä näkyy "7:00" minuuttia.
  - 7. Paina **KÄYNNISTÄ/+30s/ENTER**-painiketta kerran aloittaaksesi kypsennyksen.
- 2. +30s -toiminto (suora käynnistys)**



## MUUT HELPOT TOIMINNOT

**KÄYNNISTÄ/+30s/ENTER**-painikkeen avulla on mahdollista suorittaa seuraavat toiminnot:

### a. Suora käynnisty

Voit aloittaa kypsennyksen suoraan P100 -mikroaallon tehotasolla 30 sekunnin ajan painamalla **KÄYNNISTÄ/+30s/ENTER**-painiketta. Kypsennysprosessi alkaa välittömästi ja joka kerta kun painiketta painetaan, tämä jatkaa kypsennysaikaa 30 sekunnilla.

### b. Kypsennysajan jatkaminen


Voit jatkaa kypsennysaikaa manuaalisen kypsennyksen grillitoiminnon, kiertoilmatoiminnon, yhdistelmätoiminnon ja ajastetun sulatuksen aikana 30 sekunnin jaksoissa painamalla **KÄYNNISTÄ/+30s/ENTER**-painiketta silloin kun uuni on käynnissä. Kypsennysaikaa ei voida nostaa painon perusteella tapahtuvan sulatuksen ja peräkkäisen kypsennyksen aikana painamalla **KÄYNNISTÄ/+30s/ENTER**-painiketta.

**HUOMAUTUS:** Kokonaisaikaa voidaan jatkaa enintään 95 minuuttiin.

### 3. LAPSILUKKO:

Käytä estämään pienten lasten uunin valvomaton käyttö.

#### a. LAPSILUKON asettaminen:

Paina valmiustilassa **PYSÄYTÄ/TYHJENNÄ**-painiketta 3 sekunnin ajan. Uunista kuuluu pitkä piippaus, joka ilmaisee, että se siirtyy lapsilukkotilaan.  Ilmaisin ja sen hetkinen kellonaika ovat valaistuja. Jos kellonaikaa ei ole määritetty, näyttötila on "0:00".

#### b. LAPSILUKON peruuttaminen:

Paina valmiustilassa **PYSÄYTÄ/TYHJENNÄ**-painiketta 3 sekunnin ajan. Uunista kuuluu pitkä piippaus, joka ilmaisee, että lukko vapautetaan.



## SULATUS PAINON MUKAAN JA SULATUSTOIMINTO

### 1. SULATUKSEN PAINOTOIMINTO

Mikroaaltouuniin on ohjelmoitu etukäteen aika- ja tehotaso, jotta seuraavat ruuat voidaan sulattaa helposti: sianliha, naudanliha ja kana. Näiden ruokien paino 100 g – 2000 g (vaiheita on yhteensä 13: 100 g, 200 g, 300 g, 400 g, 500 g, 600 g, 800 g, 1000 g, 1200 g, 1400 g, 1600 g, 1800 g, 2000 g). Katso alla olevista esimerkeistä tiedot näiden toimintojen käyttämisestä.

**Esimerkki:** 1,2 kg painavan lihan sulatus **SULATUKSEN PAINOTOIMINNON** avulla.

Aseta liha vuokaan tai mikroaaltouunin sulatustelineeseen kuumennusalustalle.

1. Valitse tarvittava valikko painamalla kerran **KELLO/KEITTIÖN AJASTIN**-painiketta.

Näytöllä näkyy:



2. Syötä haluttu paino kiertämällä **SYÖTÖKIEKKOA**, kunnes näytöllä näkyy:



3. Paina **KÄYNNISTÄ/+30s/ENTER**-painiketta aloittaaksesi sulatus. Mikroaallon ja sulatuksen ilmaisimet syttyvät ja "g"-ilmaisin katoaa. (Näytöllä näkyy kuluva sulatusaika).

Jäätäneet ruuat sulatetaan -18 °C:esta.

### SULATUKSEN PAINOTOIMINTOJA KOSKEVAT HUOMAUTUKSET:

- Varmista ennen ruuan sulatusta, että ruoka on tuoretta ja hyvälaatuista.
- Aseta alle 200 g painava ruoka pyörivän kuumennusalustan reunalle eikä keskelle.
- Ruuan paino pitäisi pyöristää lähimpään 100 grammaan, esimerkiksi 650 grammaa pyöristetään 700 grammaan.
- Suojaa tarvittaessa pienet lihan tai siipikarjan osat alumiinifoliolla. Tämä estää kuumenemiselta sulatuksen aikana. Varmista, että folio ei kosketa uunin seiniä.



## SULATUS PAINON MUKAAN JA SULATUSTOIMINTO



### 2. SULATUKSEN AIKATOIMINTO

Tämän toiminnon avulla ruoka on mahdollista sulattaa nopeasti ja samalla voit valita ruuan tyyppin. Seuraa alla olevia esimerkkejä tämän toiminnon käyttämisestä. Aikaväli on 0:05 – 95:00.

**Esimerkki:** Ruuan sulattaminen 10 minuutin ajan.

1. Valitse tarvittava valikko painamalla kerran **KELLO/KEITTIÖN AJASTIN**-painiketta kahdesti. Näytöllä näkyy:
2. Syötä haluttu kypsennysaika kiertämällä **SYÖTTÖKIEKKOA**, kunnes näytöllä näkyy:
3. Paina **KÄYNNISTÄ/+30s/ENTER**-painiketta aloittaaksesi sulatus. Mikroaallon ja sulatuksen ilmaisimet syttyvät.



Jäätynyt ruuat sulatetaan -18 °C:esta.

### SULATUKSEN AIKATOIMINTOJA koskevat huomautukset:

- Kypsennyksen jälkeen kuuluu piippaus viisi kertaa. Merkkivalonäytöllä näkyy kellonaika, jos kello on asetettu. Jos kelloa ei ole asetettu, näytöllä näkyy vain "0:00", kun kypsennys on valmis.
- Esiasetettu tehotaso on P30, eikä sitä voi muuttaa.

## AUTOM. VALIKKO -TOIMINTO



**AUTOM. VALIKKO** -painikkeet etsivät automaattisesti oikean kypsennystilan ja ruokien kypsennyksen (tiedot sivuilla FI-23). Noudata alla olevia ohjeita tämän toiminnon käyttämisestä.

**Esimerkki:** Kypsennä 350 g porkkanoita **AUTOM. VALIKKOTOIMINNOLLA** tuoreille kasviksille (A5).

1. Käännä **SYÖTTÖKIEKKOA** ja valitse haluttu autom. valikko.
2. Vahvista asetukset painamalla **KÄYNNISTÄ/+30s/ENTER** -painiketta.
3. Syötä haluttu paino kiertämällä **SYÖTTÖKIEKKOA**, kunnes näytöllä näkyy:
4. Aloita kypsennys painamalla **KÄYNNISTÄ/+30s/ENTER**-painiketta. (Sulatusajan kuluminen näkyy näytöllä)



### HUOMAUTUKSET:

- Ruuan kokonaismäärän paino voidaan syöttää pyörittämällä **SYÖTTÖKIEKKOA**, kunnes haluttu paino/määrä näkyy. Syötä vain ruuan paino. Älä syötä astian painoa.
- Jos ruoka painaa enemmän tai vähemmän kuin sivulla FI-23 **AUTOM. VALIKKO** -kaaviossa annetut painot tai määrät esittävät.



## AUTOM. VALIKKOKAAVIO

Autom. valikko	Näyttö	Kypsennysmenetelmä	PAINO / ANNOS / KEITTIÖVÄLINEET	Menettely
Pakastepitsa (Uunivalmis pitsa → esipais-tettu)	A1	C-4	200 g, 300 g, 400 g (lähtölämpötila 18 °C) Alataso	Poista pakkaus ja aseta suoraan alatasolle. Seisonta-aikaa ei vaadita.
Uuniperuna	A2	100 % Mikro	1, 2, 3 perunaa (kpl) 1 peruna = noin 230 g (lähtölämpötila 20 °C)	Valitse n. 230 g painoisia, samankokoisia perunoita. Pistele jokainen peruna useasta kohdasta ja aseta ne kuennusalustan reunalle. Käännä ja järjestä uudelleen kypsennyksen puolessa välissä. Seisota 3-5 minuuttia ennen tarjoilua.
Naudanliha (luuton liha esim.)	A3	100 % Mikro	150 g, 300 g, 450 g, 600 g (lähtölämpötila 5 °C)	Leikkaa liha pieniksi suikaleiksi ja aseta pieneen piirasvuokaan. Käytä tuuletettavaa mikrokeltua tai vastaavaa.
Kala (Vain kalafileitä suositellaan käytettäväksi tässä ohjelmassa).	A 4	80 % Mikro	150 g, 250 g, 350 g, 450 g, 600 g (lähtölämpötila 20 °C) Piirasvuoka ja tuuletettava mikrokeltua tai soveltuva kansi	Aseta yksittäinen kerros piirasvuokaan. Käytä tuuletettavaa mikrokeltua tai soveltuvaa kantta piirasvuoaan peittämiseen.
Tuoreet kasvikset esim. kukka-kaali, porkkanat, parsakaali, fenkoli, purjosisipuli, paprika, kesäkurpitsa, jne.	A5	100 % Mikro	150 g, 350 g, 500 g (lähtölämpötila 20 °C) Kulho ja kansi	Leikkaa, pilko tai viipaloi tuoreet kasvikset tasaisenkokoisiksi palasiksi. Aseta kasvikset sopivaan astiaan. Aseta pyörivälle kuennusalustalle. Lisää vaadittava määrä vettä (1 rkl 100 g kohti). Peitä kannella. Sekoita kypsennyksen jälkeen ja anna ruuan tasoittua noin kahden minuutin ajan.
Juoma	A6	100 % Mikro	1 kuppi 240 ml 2 kuppia 480 ml 3 kuppia 720 ml (lähtölämpötila 5 °C)	Aseta muki kuennusalustalle ja sekoita kuennuksen jälkeen.
Pasta (kuivattu pasta esim. Fussilli, Farfalle, Rigatoni)	A7	80 % Mikro	Pasta Vesi 50 g 450 ml 100 g 800 ml 150 g 1200 ml (veden lähtölämpötila 20 °C) Suuri leveä kulho	Aseta pasta asianmukaisen kokoiseen kulhoon ja lisää vettä. Älä peitä. Aseta kulho pyörivän kuennusalustan keskelle. Sekoita hyvin ja anna vetäytyä pari minuuttia ennen valutusta.
Popcorn	A8	100 % Mikro	0,05 kg, 0,1 kg	Aseta popcornipussi suoraan kuennusalustalle (Katso alla oleva huomautus: 'Tärkeitä tietoja mikropopcornin ominaisuuksista')



Autom. valikko	Näyttö	Kypsennysmenetelmä	PAINO / ANNOS / KEITTIÖVÄLINEET	Menettely
Sienikakku* Ainesosat: 4 kananmunaa 100 g jauhoja 110 g sokeria 10 g maissitärkkelystä 60 g maitoa 60 g kasviöljyä	A9	Esilämmitä 180 °C:ssa	475 g (lähtölämpötila 20 °C) Kakkuvuoka irrotettavalla pohjalla (halkaisija n.26 cm) Alataso	Uuni esilämmitetty 180 °C:seen. Kun lämpötila saavutetaan, avaa luukku ja pane kakku alatasolle uunin sisään. Paina <b>KÄYNNISTÄ/+30s/ENTER</b> -painiketta
Paistettu kana	A10	C-4	500 g, 750 g, 1000 g, 1200 g (lähtölämpötila 20 °C) Alataso	Mausta halutessa sulalla, pippurilla ja paprikalla. Puhkaise kanannahka muutaman kerran. Pane kana rinta ylöspäin alatasolle.

### \* Sienikakun valmistelu (A9):

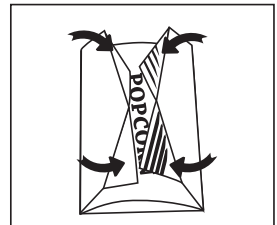
1. Erottele kananmunat.
2. Vaahdota munankeltuaiset, maito ja kasviöljy käsivatkaamalla (alhainen nopeus), kunnes seos on kevyttä ja kuohkeaa.
3. Lisää jauhot ja sekoita hyvin.
4. Sekoita erillisessä astiassa munanvalkuainen, sokeri ja maissitärkkelys käsivatkaamalla (nopea), kunnes seos on jäykkää. Valuta varovaisesti kakkuseokseen.
5. Lusikoi sekoitus voideltuun vuokaan ja tasoita pinta.
6. Aseta vuoka esikuumennuksen jälkeen alatasolle.

### Huomautukset:

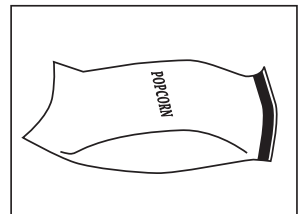
- Lopullinen ruuan lämpötila vaihtelee ruuan alkuperäisen lämpötilan mukaan. Tarkasta, että ruoka on sulanut perusteellisesti. Voit tarvittaessa jatkaa sulatusaikaa manuaalisesti.
- Automaattisen kypsennyksen tulokset riippuvat eroista, kuten ruuan muodosta ja koosta ja henkilökohtaisista mieltymyksistäsi. Jos et pidä ohjelmoiduilla kypsennysajoilla saaduista tuloksista, muokkaa kypsennysaikoja vaatimustesi mukaan.

### Tärkeitä tietoja mikropopcornin ominaisuuksista:

1. Kun valitset 0,1 kg popcornia, taita pussin nurkat kolmioksi ennen kypsennystä.  
Katso mallia kuvasta oikealla.



2. Jos popcornipussi laajenee eikä enää pyöri kunnolla, paina **PYSÄYTÄ/TYHJENNÄ**-painiketta kerran ja avaa luukku sekä säädä pussin asentoa varmistaaksesi tasainen kypsennys.





## SOVELTUVAT KEITTOASTIAT

Jotta ruoka kypsyy/sulaa mikroaaltouunissa, mikroaaltoenergian täytyy kulkea tasaisesti astian läpi ruuan läpi. Siksi on tärkeää valita soveltuvat astiat.

Ruoka kypsyy tasaisemmin pyöreissä tai soikeissa kuin suorakulmaisissa astioissa, sillä mikroaaltoenergia ruoka saattaa kypsyä liikaa.

Ruonlaittovälineet	Mikroaaltouunin kestävä	Grilli	Kiertoilma	Yhdistelmäkypsennys	Huomautukset
Alumiinifolio Folioastiat	✓ / ✗	✓	✓	✓ / ✗	Ruokaa voidaan suojata ylikuumenemiselta pienillä alumiinifolion paloilla. Pidä folioastiat vähintään 2 cm päässä uunin seinistä, koska se voi aiheuttaa kipinöintiä. Folioastioita ei suositella, ellei valmistaja toisin suosittele, esim. Microfoil®. Noudata ohjeita huolellisesti.
Ruskistusastia	✓	✗	✗	✗	Noudata aina valmistajan ohjeita. Älä ylitä ohjeellista lämmitysaikaa. Noudata varovaisuutta, sillä astiat kuuluvat erittäin kuumiksi.
Porsliini ja keramiikka	✓ / ✗	✗	✓	✓ Vain kiertoilma	Porsliini, keramiikka, lasitettu ja luuposliini sopivat. Ne eivät kuitenkaan saa sisältää metallikoristeita.
Lasi esim. Pyrex®	✓	✓	✓	✓	Hauraita lasiastioita käytettäessä on noudatettava varovaisuutta, koska ne voivat rikkoutua tai murtua, jos ne kuumennetaan äkillisesti.
Metalli	✗	✓	✓	✗	Metallia ei yleensä pitäisi käyttää mikroaallon teho-astiossa, koska ne voivat kipinöidä ja johtaa tulipaloon.
Muovi tai vaahdotomuovi esim. pikaruoka-astiat	✓	✗	✓	✓ / ✗	Noudata varovaisuutta, koska jotkut astiat voivat väistyä, sulaa tai päästää väriä korkeissa lämpötiloissa.
Tuorekelmu	✓	✗	✗	✗	Ruokaan ei saisi koskea, vaan höyry pitäisi päästää pois puhkaisemalla siihen reikä.
Pakastus- tai paahtopussit	✓	✗	✓ / ✗	✗	Pistä reikä ja anna höyryn päästä pois. Varmista, että pussit soveltuvat mikroaaltouunissa käytettäviksi. Niitä ei saa kuitenkaan voi sulkea metallisulkimilla, koska paistopussi saattaa tällöin sulaa metallin kipinöinnin vuoksi.
Paperilautaset tai -kupit ja talouspaperi	✓	✗	✗	✗	Käytä vain lämmitykseen tai kosteuden imeyttämiseen. Noudata varovaisuutta, koska ylikuumennus voi aiheuttaa tulipalon.
Olki- ja puuastiat	✓	✗	✗	✗	Mikroaaltouunia ei saa jättää päälle ilman valvontaa, kun käytät aineita, joiden ylikuumeneminen voi aiheuttaa tulipalon.
Uusiopaperi ja sanomalehti	✗	✗	✗	✗	Saattaa sisältää metallinpaloja, jotka aiheuttavat kipinöintiä ja saattavat aiheuttaa tulipalon.
Liitin	✓	✓	✓	✓	Uunin mukana toimitettu metalliliitin on erityisesti suunniteltu kaikkiin kypsennystiloihin eikä vaurioita uunia.



### VAROITUS:

Kun lämmität ruokaa muovi- tai paperiastioissa, valvo uunia mahdollisen syttymisen varalta.



**HUOMAUTUS: ÄLÄ KÄYTÄ KAUPALLISIA UUNIN PUHDISTUSAINEITA, HÖYRYPUHDISTIMIA, HAN-  
KAAVIA AINEITA, KARKEITA PUHDISTUSAINEITA,  
MITÄÄN NATRIUMHYDROKSIDIA SISÄLTÄVÄÄ  
TAI HANKAUSTYYPPIÄ MIHINKÄÄN MIKROAAL-  
TOUUNIN OSIIN.**

**Varmista, että uunin sisätila, luukku, uunin ulko-  
kuori ja varusteet ovat täysin jäähtyneet ennen  
puhdistusta.**

**PUHDISTA UUNI SÄÄNNÖLLESTI JA POISTA  
SINNE JÄÄNEET RUOANTÄHTEET - Pidä uuni  
puhtaana, sillä muuten uuni saattaa aiheuttaa  
pintojen vioittumisen. Tämä saattaa lyhentää  
laitteen käyttöikää ja saada mahdollisesti aikaan  
vaarallisia tilanteita.**

#### **Uunin ulkopuoli**

Pyyhi uunin ulkopuolelta miedolla pesuaineella,  
kuten astianpesuaineella. Varmista, että pyyhki  
saippuan pois ja kuivaat pinnan kostealla, pehmeällä  
kankaalla.

#### **Uunin säädöt**

Poista säätöpaneelin aktivointi avaamalla luukku  
ennen puhdistusta. Noudata varovaisuutta. Pyyhi  
veteen kostutetulla kankaalla, kunnes säätöpaneeli  
on puhdas. Vältä liiallista veden käyttöä. Älä käytä  
minkäänlaisia kemiallisia tai hankaavaa puhdistusai-  
netta.

#### **Uunin sisäpuoli**

1. Puhdista kaikki ruuantähteet tai roiskeet pehmeäl-  
lä, kostealla kankaalla tai sienellä jokaisen käytön  
jälkeen, kun uuni on vielä lämmin. Käytä itsepäi-  
simille tahroille saippuaa ja pyyhi useita kertoja  
kostealla kankaalla, kunnes kaikki ruuantähteet on  
poistettu. Älä irrota aaltoputken suojaa.
2. Varmista, että saippualliuosta tai vettä ei pääse  
seinien pieniin ilmanpoistoaukkoihin, koska tämä  
saattaa vioittaa uunia.

3. Älä käytä sumutetyypisiä puhdistusaineita tai  
hankaustyyppejä, koska nämä saattavat aiheuttaa  
pintojen vioittumisen.

4. Lämmitä uuni säännöllisesti grilliä ja kieroilmaa  
käyttämällä. Ruuantähteet tai rasvaroiskeet voivat  
aiheuttaa savua tai pahaa hajua.

5. Ruuasta vapautuu höyryä kypsennyksen aikana.  
Tästä aiheutuu kondensaatiota uunin sisäosaan  
ja luukkuun. On tärkeää pyyhkiä uuni kuivaksi.  
Kerääntynyt kondensaatio johtaa lopulta uunin  
sisäosan ruostumiseen.

**PIDÄ AALTOPUTKEN SUOJAKANSI PUHTAANA:** Se on  
herkästi särkyvää materiaalia ja pitäisi puhdistaa varovai-  
suutta noudattaen (noudata puhdistusohjeita edellä).  
Liiallinen liotus voi aiheuttaa aaltoputken suojakannen  
hajoamisen. Aaltoputken suojakansi on kulutushyödy-  
ke ja ilman säännöllistä puhdistusta se täytyy vaihtaa.

#### **Lisävarusteet**

Lisävarusteet, kuten kuumennusalusta, kuumennus-  
alustan tuki ja teline voidaan pestä miedolla saip-  
puavedellä. Ne voidaan pestä astianpesukoneessa.

#### **PYÖRIVÄÄ KUUMENNUSALUSTAA KOSKEVA ERI- TYISHUOMAUTUS:**

Puhdista pyörivän kuumennusalustan tuki aina kyp-  
sennyksen jälkeen erityisesti rullien ympäriltä. Niissä  
ei saa olla ruoka- tai rasvaroiskeita. Kerääntyneet  
roiskeet ja rasva voivat ylikuumentua ja aiheuttaa  
kipinöintiä, alkaa savuta ja syttyä palamaan.

#### **Luukku**

Puhdista kaikki likakertymät säännöllisesti luukun  
molemmilta puolilta, luukun tiivisteistä ja tiiviste-  
pinnoilta pehmeällä, kostutetulla liinalla. Älä käytä  
karkeita hankaavia puhdistusaineita tai teräviä me-  
tallisia hankaustyyppejä mikroaaltouunin luukkuun,  
koska ne saattavat naarmuttaa pintaa ja aiheuttaa  
lasin halkeamisen.

**HUOMAA:** Älä käytä höyrypuhdistinta.

#### **Puhdistusvihje - uunisi helpommaksi puhdistamiseksi:**

Pane puolikas sitruunaa kulhoon, lisää 300 ml (1/2 pint) vettä ja kuumenna 100 %:lla 10-12 minuuttia.  
Pyyhi uuni pehmeällä, kuivalla kankaalla.

#### **TÄRKEÄÄ:**

- Jos kypsennät ruokaa vakioaikaa pidemmän ajan (kaavio vieressä) samalla kypsennystilalla, uunin turvallisuusmekaniikka aktivoituu automaattisesti. Mikroaaltojen tehotaso laskee tai uunin kuumen-  
nuselementti kytkeytyy päälle tai pois päältä.

<b>Kypsennystila</b>	<b>Vakioaika</b>
Mikroaalto P100	30 minuuttia
Grillitoiminto/Kiertoilmatoiminto/Yhdistelmätoiminto	Vaihteleva käyttö, lämpötila ja aika hallittu



Attention: Your product is marked with this symbol. It means that used electrical and electronic products should not be mixed with general household waste. There is a separate collection system for these products.

## **A. Information on Disposal for Users (private households)**

### **1. In the European Union**

Attention: If you want to dispose of this equipment, please do not use the ordinary dust bin!

Used electrical and electronic equipment must be treated separately and in accordance with legislation that requires proper treatment, recovery and recycling of used electrical and electronic equipment.

Following the implementation by member states private households within the EU states may return their used electrical and electronic equipment to designated collection facilities free of charge\*.

In some countries\* your local retailer may also take back your old product free of charge if you purchase a similar new one.

\*) Please contact your local authority for further details.

If your used electrical or electronic equipment has batteries or accumulators, please dispose of these separately beforehand according to local requirements.

By disposing of this product correctly you will help ensure that the waste undergoes the necessary treatment, recovery and recycling and thus prevent potential negative effects on the environment and human health which could otherwise arise due to inappropriate waste handling.

### **2. In other Countries outside the EU**

If you wish to discard this product, please contact your local authorities and ask for the correct method of disposal.

For Switzerland: Used electrical or electronic equipment can be returned free of charge to the dealer, even if you don't purchase a new product. Further collection facilities are listed on the homepage of [www.swico.ch](http://www.swico.ch) or [www.sens.ch](http://www.sens.ch).

## **B. Information on Disposal for Business Users.**

### **1. In the European Union**

If the product is used for business purposes and you want to discard it:

Please contact your SHARP dealer who will inform you about the take-back of the product. You might be charged for the costs arising from take-back and recycling. Small products (and small amounts) might be taken back by your local collection facilities.

For Spain: Please contact the established collection system or your local authority for take-back of your used products.

### **2. In other Countries outside the EU**

If you wish to discard of this product, please contact your local authorities and ask for the correct method of disposal.

# CONTENTS



INFORMATION ON CORRECT DISPOSAL.....	1
CONTENTS.....	2
SPECIFICATIONS.....	2
OVEN AND ACCESSORIES.....	3
CONTROL PANEL.....	4
IMPORTANT SAFETY INSTRUCTIONS.....	5-12
INSTALLATION.....	13-14
BEFORE OPERATION.....	15
SETTING THE CLOCK.....	15
KITCHEN TIMER FUNCTION.....	15
MICROWAVE POWER LEVELS.....	16
MANUAL OPERATION.....	16
MICROWAVE COOKING.....	17
GRILL COOKING / COMBI COOKING.....	17-19
CONVECTION COOKING.....	19-20
OTHER CONVENIENT FUNCTIONS.....	20-21
WEIGHT DEFROST AND TIME DEFROST FUNCTION.....	21-22
AUTO MENU FUNCTION.....	22
AUTO MENU CHART.....	23-24
SUITABLE OVENWARE.....	25
CARE AND CLEANING.....	26
SERVICE ADDRESSES.....	1

# SPECIFICATIONS



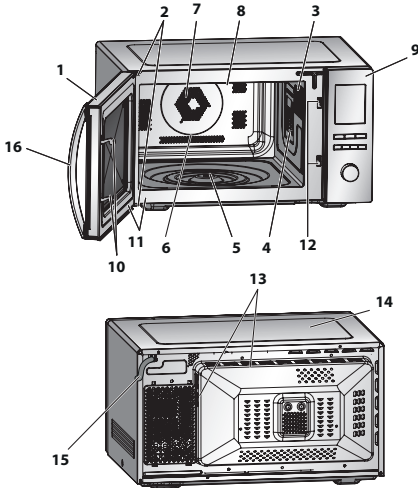
Model name:	R-982STWE
AC Line Voltage	: 230V~, 50Hz single phase
Distribution line fuse/circuit breaker	: 20A
AC Power required: Microwave	: 1550W
Output power: Microwave	: 1000W
Top Grill (Infrared)	: 1300W
Convection	: 2700W
Off Mode (Energy Save Mode)	: less than 1.0W
Microwave Frequency	: 2450MHz*
Outside Dimensions (W) x (H) x (D)** mm	: 553 x 326 x 550
Cavity Dimensions (W) x (H) x (D)*** mm	: 395 x 272 x 394
Oven Capacity	: 42 litres***
Turntable (glass)	: ø 345mm
Weight	: approx. 20.5kg
Oven lamp	: 25W/230V~

- \* This product fulfils the requirement of the European standard EN55011. In conformity with this standard, this product is classified as group 2 class B equipment. Group 2 means that the equipment intentionally generates radio-frequency energy in the form of electromagnetic radiation for the heat treatment of food. Class B equipment means that the equipment is suitable to be used in domestic establishments.
- \*\* The depth does not include the door opening handle.
- \*\*\* Internal capacity is calculated by measuring maximum width, depth and height. Actual capacity for holding food is less.

AS PART OF A POLICY OF CONTINUOUS IMPROVEMENT, WE RESERVE THE RIGHT TO ALTER DESIGN AND SPECIFICATIONS WITHOUT NOTICE.



# OVEN AND ACCESSORIES



## OVEN

1. Door
2. Door hinges
3. Oven lamp
4. Waveguide cover (DO NOT REMOVE)
5. Coupling
6. Oven cavity
7. Convection fan (covered)
8. Grill heating element (under the ceiling)
9. Control panel
10. Door latches
11. Door seals and sealing surfaces
12. Door safety latches
13. Ventilation openings
14. Outer cabinet
15. Power supply cord
16. Door handle

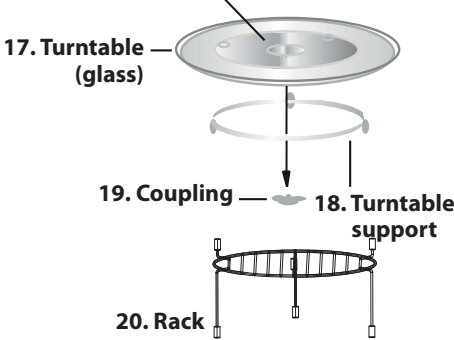
## ACCESSORIES:

Check to make sure the following accessories are provided:

- (17) Turntable (18) Turntable support  
(19) Coupling (20) Rack

- Place the coupling into the turntable motor shaft and then place the turntable support in the centre of the oven floor so that it can freely rotate around the coupling. Place the turntable onto the turntable support so that it locates firmly into the coupling.
- To avoid turntable damage, ensure dishes and containers are lifted clear of the turntable rim when removing them from the oven.
- For use of the rack, refer to the grilling sections on page GB-17-19.

Hub (inside)



**Never touch the grill when it is hot.**

**NOTE:** When you order accessories, please mention two items: part name and model name to your dealer or SHARP authorised service agent.

## NOTES:

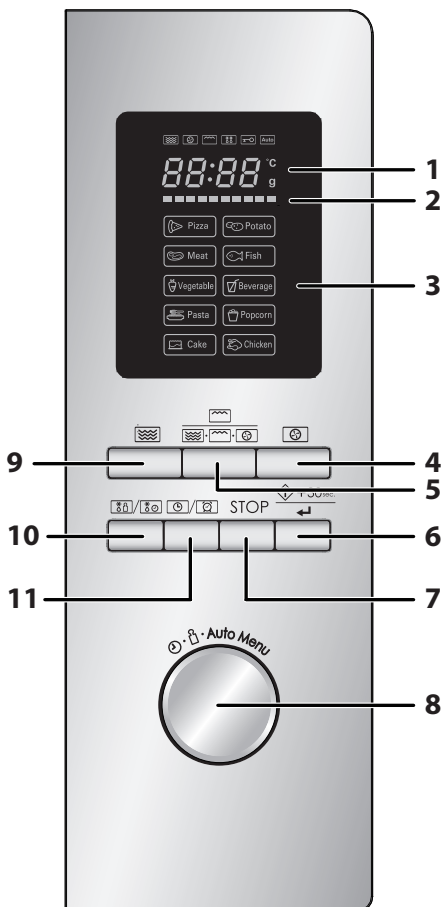
- The waveguide cover is fragile. Care should be taken when cleaning inside the oven to ensure that it is not damaged.
- After cooking fatty foods without a cover, always clean the cavity and especially the grill heating element thoroughly, these must be dry and free from grease. Built-up grease may overheat and begin to smoke or catch fire.
- Always operate the oven with the turntable and turntable support fitted correctly. This promotes thorough, even cooking. A badly fitted turntable may rattle, may not rotate properly and could cause damage to the oven.
- All food and containers of food are always placed on the turntable for cooking.
- The turntable rotates clockwise or anti-clockwise. The rotary direction may change each time you start the oven. This does not affect cooking performance.



## WARNING:

**The door, outer cabinet, oven cavity, accessories and dishes will become very hot during operation. To prevent burns, always use thick oven gloves.**





## 1. DIGITAL DISPLAY and INDICATORS

**MICROWAVE** indicator

**CONVECTION** indicator

**GRILL** indicator

**DEFROST** indicator

**CHILD LOCK** indicator

**AUTO MENU** indicator

**°C** **TEMPERATURE** indicator

**g** **WEIGHT** indicator

## 2. TEMPERATURE PROGRESS indicator

The segments gradually light up to show the temperature reached in CONVECTION mode. Each segment represents 10°C of the set temperature level (For example, the first one indicates 140°C and the last one 230°C). When you set the temperature the corresponding segment illuminates while the respective segments to the left of it illuminate respectively one by one during the preheating process.

## 3. Auto Menu options:

Pizza  
Potato  
Meat  
Fish  
Vegetable  
Beverage  
Pasta  
Popcorn  
Cake  
Chicken

## 4. CONVECTION button

## 5. GRILL/COMBI. button

## 6. START/+30sec./ENTER button

## 7. STOP/CLEAR button

## 8. ENTRY dial

Rotate to enter the cooking time, time, power level, temperature, weight and select auto menu



## 9. MICRO.POWER button:

Press to select microwave power level.

## 10. WEIGHT/TIME DEFROST button

## 11. CLOCK/KITCHEN TIMER button



## IMPORTANT SAFETY INSTRUCTIONS

### READ CAREFULLY AND KEEP FOR FUTURE REFERENCE

1. This oven is designed to be used on a countertop only. It is not designed to be built into a kitchen unit. Do not place the oven in a cabinet.
2. The oven door may become hot during cooking. Place or mount the oven so that the bottom of the oven is 85 cm or more above the floor. Keep children away from the door to prevent them burning themselves.
3. Ensure there is a minimum of free space above the oven of 30 cm.
4. This appliance can be used by children aged from 8 years and above and persons with reduced physical, sensory or mental capabilities or lack of experience and knowledge if they have been given supervision or instruction concerning use of the appliance in a safe way and understand the hazards involved. Children shall not play with the appliance. Cleaning and user maintenance shall not be made by children unless they are older than 8 and supervised.
5. Keep the appliance and its cord out of reach of children less than 8 years.
6. **WARNING:** Only allow children to use the oven without supervision when adequate instructions have been given so that the child is able to use the oven in a safe way and understands the hazards of improper use.
7. **WARNING:** When the appliance is operated in the GRILL/COMBI. and CONV.(°C) modes, children should only use the oven under adult supervision due to the temperature generated.
8. **WARNING:** Accessible parts may become hot during use. Young children should be kept away.
9. **WARNING:** If the door or door seals are damaged, the oven must not be operated until it has been repaired



by a competent person.

- 10. WARNING:** Never adjust, repair or modify the oven yourself. It is hazardous for anyone other than a competent person to carry out any service or repair operation which involves the removal of a cover which gives protection against exposure to microwave energy.
- 11.** If the power supply cord of this appliance is damaged, it must be replaced with a special cord. The exchange must be made by an authorised SHARP service agent.
- 12. WARNING:** Liquids and other foods must not be heated in sealed containers since they are liable to explode.
- 13.** Microwave heating of beverages can result in delayed eruptive boiling, therefore care must be taken when handling the container.
- 14.** Do not cook eggs in their shells, and whole hard boiled eggs should not be heated in microwave ovens since they may explode even after microwave cooking has ended. To cook or reheat eggs which have not been scrambled or mixed, pierce the yolks and the whites, or the eggs may explode. Shell and slice hard boiled eggs before reheating them in the microwave oven.
- 15.** Utensils should be checked to ensure that they are suitable for use in the oven. See Page GB-25. Use only microwave safe containers and utensils on microwave modes.
- 16.** The contents of feeding bottles and baby food jars must be stirred or shaken and the temperature checked before consumption, in order to avoid burns.
- 17.** The door, outer cabinet, oven cavity, dishes, accessories and especially the grill heating elements will become very hot during operation.
- 18.** Care should be taken to avoid touching these areas. To prevent burns, always use thick oven gloves. Before cleaning make sure they are not hot. When heating



## IMPORTANT SAFETY INSTRUCTIONS

- food in plastic or paper containers, keep an eye on the oven due to the possibility of ignition.
19. If smoke is emitted, switch off or unplug the appliance and keep the door closed in order to stifle any flames.
  20. Clean the oven at regular intervals and remove any food deposits.
  21. Failure to maintain the oven in a clean condition could lead to deterioration of the surface that could adversely affect the life of the appliance and possibly result in a hazardous situation.
  22. Do not use harsh abrasive cleaners or sharp metal scrapers to clean the glass on the oven door since they can scratch the surface, which may result in shattering of the glass.
  23. Steam cleaner is not to be used.
  24. See instructions for cleaning door seals, cavities and adjacent parts on page GB-26.
  25. This appliance is intended to be used in household and similar applications such as:
    - staff kitchen areas in shops, offices and other working environments;
    - by clients in hotels, motels and other residential type environments;
    - farm houses;
    - bed and breakfast type environments.
  26. **WARNING:** The appliance and its accessible parts become hot during use. Care should be taken to avoid touching heating elements. Children less than 8 years of age shall be kept away unless continuously supervised.
  27. During use the appliance becomes hot. Care should be taken to avoid touching heating elements inside the oven.
  28. Accessible parts may become hot during use. Young



children should be kept away.

### To avoid the danger of fire

- 1. The microwave oven should not be left unattended during operation. Power levels that are too high, or cooking times that are too long, may overheat foods resulting in a fire.**
2. The electrical outlet must be readily accessible so that the unit can be unplugged easily in an emergency.
3. The AC power supply must be 230V~, 50Hz, with a 20A distribution line fuse, or a 20A distribution circuit breaker.
4. A separate circuit serving only this appliance should be provided.
5. Do not place the oven in areas where heat is generated. For example, close to a conventional oven.
6. Do not install the oven in an area of high humidity or where moisture may collect.
7. Do not store or use the oven outdoors.
8. Clean the waveguide cover, the oven cavity, the turntable and turntable support after use. These must be dry and free from grease. Built-up grease may overheat and begin to smoke or catch fire.
9. Do not place flammable materials near the oven or ventilation openings.
10. Do not block the ventilation openings.
11. Remove all metallic seals, wire twists, etc., from food and food packages. Arcing on metallic surfaces may cause a fire.
12. Do not use the microwave oven to heat oil for deep frying. The temperature cannot be controlled and the oil may catch fire.
13. To make popcorn, use only special microwave popcorn makers.
14. Do not store food or any other items inside the oven.



## IMPORTANT SAFETY INSTRUCTIONS

15. Check the settings after you start the oven to ensure the oven is operating as desired.
16. To avoid overheating and fire, special care must be taken when cooking or reheating foods with a high sugar or fat content, for example, sausage rolls, pies or Christmas pudding.
17. See the corresponding hints in the operation manual.

### **To avoid the possibility of injury**

#### **1. WARNING:**

Do not operate the oven if it is damaged or malfunctioning. Check the following before use:

- a) The door; make sure the door closes properly and ensure it is not misaligned or warped.
  - b) The hinges and safety door latches; check to make sure they are not broken or loose.
  - c) The door seals and sealing surfaces; ensure that they have not been damaged.
  - d) Inside the oven cavity or on the door; make sure there are no dents.
  - e) The power supply cord and plug; ensure that they are not damaged.
2. Do not operate the oven with the door open or alter the door safety latches in any way.
  3. Do not operate the oven if there is an object between the door seals and sealing surfaces.
  4. Do not allow grease or dirt to build up on the door seals and adjacent parts. Clean the oven at regular intervals and remove any food deposits. Follow the instructions for "Care and Cleaning" on page GB-26.
  5. Individuals with PACEMAKERS should check with their doctor or the manufacturer of the pacemaker for precautions regarding microwave ovens.

### **To avoid the possibility of electric shock**

1. Under no circumstances should you remove the outer cabinet.



2. Never spill or insert any objects into the door lock openings or ventilation openings. In the event of a spill, turn off and unplug the oven immediately, and call an authorised SHARP service agent.
3. Do not immerse the power supply cord or plug in water or any other liquid.
4. Do not let the power supply cord hang over the edge of a table or work surface.
5. Keep the power supply cord away from heated surfaces, including the rear of the oven.
6. Do not attempt to replace the oven lamp yourself or allow anyone who is not an electrician authorised by SHARP to do so. If the oven lamp fails, please consult your dealer or an authorised SHARP service agent.

**To avoid the possibility of explosion and sudden boiling:**

1. Never use sealed containers. Remove seals and lids before use. Sealed containers can explode due to a build up of pressure even after the oven has been turned off.
2. Take care when microwaving liquids. Use a wide mouthed container to allow bubbles to escape.

**Never heat liquids in narrow necked containers such as baby bottles, as this may result in the contents erupting from the container when heated and cause burns.**

To prevent sudden eruption of boiling liquid and possible scalding:

1. Do not use excessive amount of time.
2. Stir liquid prior to heating/reheating.
3. It is advisable to insert a glass rod or similar utensil (not metal) into the liquid whilst reheating.
4. Let liquid stand for at least 20 seconds in the oven at the end of cooking time to prevent delayed eruptive boiling.



## IMPORTANT SAFETY INSTRUCTIONS

3. Pierce the skin of such foods as potatoes, sausages and fruit before cooking, or they may explode.

### **To avoid the possibility of burns**

1. Use pot holders or oven gloves when removing food from the oven to prevent burns.
2. Always open containers, popcorn makers, oven cooking bags, etc., away from the face and hands to avoid steam burns and eruption of boiling.
3. **To avoid burns, always test food temperature and stir before serving and pay special attention to the temperature of food and drink given to babies, children or the elderly. Temperature of the container is not a true indication of the temperature of the food or drink; always check the food temperature.**
4. Always stand back from the oven door when opening it to avoid burns from escaping steam and heat.
5. Slice stuffed baked foods after heating to release steam and avoid burns.

### **To avoid misuse by children**

1. Do not lean or swing on the oven door.
2. Children should be taught all important safety instructions: use of pot holders, careful removal of food coverings; paying special attention to packaging (e.g. self-heating materials) designed to make food crisp, as they may be extra hot.

### **Other warnings**

1. Never modify the oven in any way.
2. Do not move the oven while it is in operation.
3. This oven is for home food preparation only and may only be used for cooking food. It is not suitable for commercial or laboratory use.

### **To promote trouble free use of your oven and avoid damage**

1. Never operate the oven when it is empty except where





recommended in the operation manual. Doing so may damage the oven.

2. When using a browning dish or self-heating material, always place a heat-resistant insulator such as a porcelain plate under it to prevent damage to the turntable and turntable support due to heat stress. The preheating time specified in the dish's instructions must not be exceeded.
3. Do not use metal utensils, which reflect microwaves and may cause electrical arcing. Use only the turntable and the turntable support designed for this oven. Do not operate the oven without the turntable.
4. Do not place anything on the outer cabinet during operation.

### **NOTE:**

If you are unsure how to connect your oven, please consult an authorised, qualified electrician. Neither the manufacturer nor the dealer can accept any liability for damage to the oven or personal injury resulting from failure to observe the correct electrical connection procedure. Water vapour or drops may occasionally form on the oven walls or around the door seals and sealing surfaces. This is a normal occurrence and is not an indication of microwave leakage or a malfunction.

### **BUILT-IN KIT**

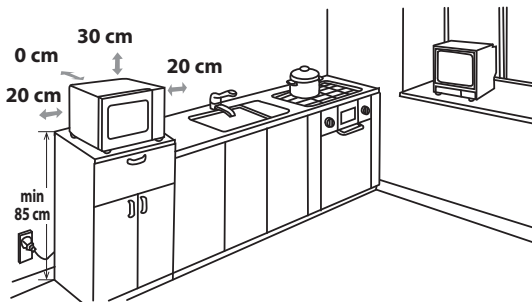
No built-in kit is available for this oven.

This oven is designed to be used on a countertop only.



## INSTALLATION

1. Remove all packing materials from the inside of the oven cavity and remove any protective film found on the microwave oven cabinet surface. Check the oven carefully for any signs of damage.
2. Place the oven on a secure, level surface, strong enough to take the oven weight, plus the heaviest item likely to be cooked in the oven. Do not place the oven in a cabinet.
3. Select a level surface that provides enough open space for the intake and/or outlet vents. The rear surface of appliance shall be placed against a wall.
  - A minimum space of 20cm is required between the oven and any adjacent walls.
  - Leave a minimum space of 30cm above the oven.
  - Do not remove the feet from the bottom of the oven.
  - Blocking the intake and/or outlet openings can damage the oven.
  - Place the oven as far away from radios and TV as possible. Operation of the microwave oven may cause interference to your radio or TV reception.



4. The oven door may become hot during cooking. Place or mount the oven so that the bottom of the oven is 85cm or more above the floor. Keep children away from the door to prevent them burning themselves.

5. Securely connect the plug of the oven to a standard earthed (grounded) household electrical outlet.



**WARNING:** Do not place the oven where heat, moisture or high humidity are generated, (for example, near or above a conventional oven) or near combustible materials (for example, curtains).

Do not block or obstruct air vent openings.

Do not place objects on top of the oven.

### **ELECTRICAL CONNECTION**

- Do not allow water to come into contact with the power supply cord or plug.
- Insert the plug properly into the socket.
- Do not connect other appliances to the same socket using an adaptor plug.
- If the power supply cord is damaged, it must be replaced by a Sharp approved service facility or a similarly qualified person to avoid a hazard.
- When removing the plug from the socket always grip the plug, never the cord as this may damage the power supply cord and the connections inside the plug.
- If the plug fitted to your oven is a rewirable type and in the event of the socket outlet in your home not being compatible with the plug supplied, remove the plug properly (do not cut off).
- If the plug fitted to your oven is a non-rewirable type and in the event of the socket outlet in your home not being compatible with the plug supplied, cut-off the mains plug.



## BEFORE OPERATION

Plug in the oven. The oven display will display: "0:00", an audible signal will sound once. This model has a clock function and the oven uses less than 1.0 W in stand by mode. To set the clock, see below.



## SETTING THE CLOCK

Your oven has a 24 hour clock feature.

1. Press the **CLOCK/KITCHEN TIMER** button once. The hour figure will flash and the clock indicator will illuminate.
2. Rotate the **ENTRY** dial until the correct hour is displayed, the input time should be within 0-23.
3. Press the **CLOCK/KITCHEN TIMER** button, the minute figure will flash.
4. Set the minutes. Rotate the **ENTRY** dial until the correct minutes are displayed, the input time should be within 0-59.
5. Press the **CLOCK/KITCHEN TIMER** button to start the clock. The icon ":" of the digital time will be flashing on the display and the clock indicator will disappear.

### NOTES:

- If the clock is set, when cooking is complete, the display will show the correct time of day. If the clock has not been set, the display will show "0:00".
- To check the time of day during a cooking process, press **CLOCK/KITCHEN TIMER** button and the LED will display the time of day for 2-3 seconds. This does not affect the cooking process.
- If in the process of setting the clock, the **STOP/CLEAR** button is pressed, the oven will revert back to the former setting.
- If the electrical power supply to your microwave oven is interrupted, the display will intermittently show "0:00" after the power is reinstated. If this occurs during cooking, the programme will be erased. As will the time of day.



## KITCHEN TIMER FUNCTION

You can use the kitchen timer function, for timing in instances where microwave cooking is not involved for example to time boiled eggs cooked on conventional hob or to monitor the standing time for cooked/defrosted food.

### Example:

To set the timer for 5 minutes.

1. Press **CLOCK/KITCHEN TIMER**
2. Rotate **ENTRY** dial to select time.
3. Press the **START/+30sec./ENTER** key to start the timer.
4. Check the display. (The display will count down through the programmed time.)

When the timer arrives at 0:00, an audible signal will sound 5 times and the LED will then display the time of day.

You can enter any time up to 95 minutes. To cancel the **KITCHEN TIMER** whilst counting down, simply press the **STOP/CLEAR** button.

**NOTE:** The **KITCHEN TIMER** function cannot be used whilst cooking.

## MICROWAVE POWER LEVELS



Power Level	Press the <b>MICRO.POWER</b> button	Display (Percentage)
HIGH	x1	P100 (100%)
MEDIUM HIGH	x2	P80 (80%)
MEDIUM	x3	P50 (50%)
MEDIUM LOW (DEFROST)	x4	P30 (30%)
LOW	x5	P10 (10%)

- Your oven has 5 power levels, as shown.
- To change the power level for cooking, press the **MICRO.POWER** button or rotate the **ENTRY** dial key until the display indicates the desired level. Press the **START/+30sec./ENTER** button to confirm, enter the cooking time and then press the **START/+30sec./ENTER** button to start the oven.
- To check the power level during cooking, press the **MICRO.POWER** button, the current power level will be displayed for 2-3 seconds. The oven continues to count down although the display will show the power level.

Generally the following recommendations apply:

**P100** - (HIGH output = 1000W) used for fast cooking or reheating e.g. for casseroles, hot beverages, vegetables etc.

**P80** - (MEDIUM HIGH output = 800W) used for longer cooking of dense foods such as roast joints, meat loaf and plated meals, also for sensitive dishes such as sponge cakes. At this reduced setting, the food will cook evenly without over cooking at the sides.

**P50** - (MEDIUM output = 500W) for dense foods which require a long cooking time when cooked conventionally, e.g. beef casserole, it is advisable to use this power setting to ensure the meat will be tender.

**P30** - (MEDIUM LOW output = 300W) Defrost setting to defrost, select this power setting, to ensure that the dish defrosts evenly. This setting is also ideal for simmering rice, pasta, dumplings and cooking egg custard.

**P10** - (LOW output = 100W) for gentle defrosting, e.g. cream gateaux or pastry.

## MANUAL OPERATION



### Opening the door:

To open the oven door, pull the door opening handle.

### Starting the oven:

Depending on the food type and the required end results, either place food into a suitable container, then place the container onto the turntable, alternatively place foods directly onto the turntable. Close the door and press the **START/+30sec./ENTER** button after selecting the desired cooking mode.

Once the cooking programme has been set and the **START/+30sec./ENTER** button is not pressed in 5 minutes, the setting will be cancelled.

The **START/+30sec./ENTER** button must be pressed to continue cooking if the door is opened during cooking. An audible signal will once when pressing the button, if the button is inefficiently pressed there will be no sound detected.

Use the **STOP/CLEAR** key to:

1. Erase a mistake during programming.
2. Stop the oven temporarily during cooking.
3. Cancel a programme during cooking, press the **STOP/CLEAR** key twice.
4. To set and to cancel the child lock (refer to page GB-21).



## MICROWAVE COOKING

Your oven can be programmed for up to 95 minutes (95:00).

The input unit of cooking (defrosting) time varies from 5 seconds to 95 minutes. It depends on the total length of the cooking (defrosting) time as shown on the table.

Cooking Time	Increasing Unit
0-1 minute	5 seconds
1-5 minutes	10 seconds
5-10 minutes	30 seconds
10-30 minutes	1 minute
30-95 minutes	5 minutes

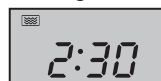
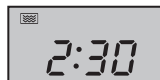
### MANUAL COOKING/MANUAL DEFROSTING

- Enter the cooking time and use the microwave power levels P100 to P10 to cook or defrost (see example below).
- Stir or turn the food, where possible, 2 - 3 times during cooking.
- After cooking, cover the food and leave to stand, where recommended.
- After defrosting, cover the food in foil and leave to stand until thoroughly defrosted.

#### Example:

To cook for 2 minutes and 30 seconds on 80% microwave power.

1. Input the power level by pressing the **MICRO.POWER** button twice for P80 or turn the **ENTRY** dial to select the microwave power to P80.
2. Press the **START/+30sec./ENTER** button to confirm the selected power level.
3. Enter desired cooking time by rotating the **ENTRY** dial.
4. Press the **START/+30sec./ENTER** button to start the timer. (The display will count down through the programmed cooking time.)



**MICRO.POWER x2** or



At the same time the microwave indicator will illuminate on the display.

#### NOTE:

- When the oven starts, the oven lamp will light and the turntable will rotate clockwise or anticlockwise. If the door is opened during cooking/defrosting to stir or turn over food, the cooking time on the display stops automatically. The cooking/defrosting time starts to count down again when the door is closed and the **START/+30sec./ENTER** button is pressed.
- When cooking/defrosting is complete, the time of day will reappear on the display, if the clock has been set.
- If you wish to know the power level during cooking, press the **MICRO.POWER** button. The current power level will be displayed for 2-3 seconds.

#### IMPORTANT:

- Close the door after cooking/defrosting. Please note that the light will remain on for 10 minutes when the door is open, this is for safety reason to remind you to close the door.



## GRILL COOKING/COMBI COOKING

### 1. GRILL ONLY COOKING

The grill at the top of the oven cavity has one power setting only. The grill is assisted by the turntable which rotates simultaneously to ensure even browning. Use the rack for grilling small items of food such as bacon, gammon and teacakes. Food can be placed either directly onto the rack, or into a flan dish/heat-resistant plate on the rack.

# GRILL COOKING/COMBI COOKING



## Example:

To grill for 20 minutes, using **GRILL/COMBI** button.

1. Press **GRILL/COMBI** button once. G-1 and the grill indicator will illuminate on the display.
2. Press the **START/+30sec./ENTER** button to confirm the cooking mode.
3. Use the **ENTRY** dial to input the grilling time (20 minutes).
4. Press the **START/+30sec./ENTER** button once more to start the grilling. (The display will count down through the programmed grilling time.)

**GRILL/COMBI. x1**



## Note:

Halfway through the grilling time an audible signal will sound twice this will remind you to turn the food over to ensure even browning. Please be aware that the oven will not stop automatically during grilling. Turnover the food halfway through, close the door and then press the **START/+30sec./ENTER** button to continue grilling.

## 2. GRILL/COMBI. COOKING

The **GRILL/COMBI. COOKING** feature enables a combination microwave power with grill and/or convection as well as the combination of grill and convection. **GRILL/COMBI.** means to cook by microwave power, grill power and/or convection power alternately. The combination cooking reduces cooking time and provides a crisp, brown finish giving you the convenience of fast cooking with a traditional appetising appearance.

There are 4 choices for the combination as shown in the chart below:

Press <b>GRILL/COMBI.</b> button	Display	Microwave	Grill	Convection
twice	C-1	•		•
3 times	C-2	•	•	
4 times	C-3		•	•
5 times	C-4	•	•	•

• = available

## Example for Microwave and Convection:

To cook for 30 minutes using the combination of microwave and convection (C-1).

1. Press **GRILL/COMBI** button once. G-1 will illuminate on the display.
2. Select C-1 by pressing the button **GRILL/COMBI** once or turn the **ENTRY** dial until the display will show C-1. At the same time microwave and convection indicator will illuminate.
3. Press the **START/+30sec./ENTER** button to confirm the cooking mode.
4. Use the **ENTRY** dial to input the cooking time (30 minutes).
5. Press the **START/+30sec./ENTER** button to start the cooking. (The display will count down through the programmed cooking time.)

**GRILL/COMBI. x1**



## NOTES for GRILL and COMBI COOKING:

- It is not necessary to preheat the grill.
- When browning food place it either on the low or high rack or in a deep container on the trundle.
- You may detect smoke or a burning smell when using the grill for the first time. This is normal and not a sign that the oven has malfunctioned. To avoid this problem, when first using the oven, heat the oven without food for 20 minutes on grill and then on convection at 230°C.



## GRILL COOKING/COMBI COOKING

**IMPORTANT:** During operation, to allow smoke or smells to disperse open a window.



**WARNING:**

**The door, outer cabinet, oven cavity and accessories will become very hot during operation. To prevent burns, always use thick oven gloves.**



## CONVECTION COOKING

Your oven can be used as a conventional oven using the convection facility, there are 10 pre-set oven temperatures. Preheating is recommended for better results. The temperature can be chosen from 140°C to 230°C in 10°C increments.

Press CONVECTION button	1	2	3	4	5	6	7	8	9	10
Oven Temp (°C)	140	150	160	170	180	190	200	210	220	230

### Example 1: To cook with preheating

To preheat to 200°C and cook for 25 minutes at 200°C.

1. Press the **CONVECTION** button once and the temperature indicator will flash on the display and the convection indicator will illuminate.  
**CONVECTION x1**
2. Enter the desired preheat temperature by pressing the **CONVECTION** button (6 times) or turn the **ENTRY** dial until the display shows 200.
3. Press the **START/+30sec./ENTER** button to confirm the temperature.



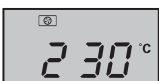
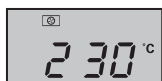
4. Press the **START/+30sec./ENTER** button once more to start preheating. When the preheated temperature has been reached an audible signal will sound twice to remind you to put the food into the oven. The current temperature will flash in the display.
5. Open the door, place the food inside the oven and close the door. Use the **ENTRY** dial to input the cooking time (25 minutes).
6. Press the **START/+30sec./ENTER** button to start cooking. The display will count down through the programmed cooking time. The convection indicator will flash.



### Example 2: To cook without preheating

To cook at 230°C for 20 minutes.

1. Open the door, place the food inside the oven and close the door. Press the **CONVECTION** button once and the temperature indicator will flash on the display and the convection indicator will illuminate.  
**CONVECTION x1**
2. Enter the desired temperature by pressing the **CONVECTION** button (9 times) or turn the **ENTRY** dial until the display shows 230.
3. Press the **START/+30sec./ENTER** button to confirm the temperature.
4. Use the **ENTRY** dial to input the cooking time (20 minutes).
5. Press the **START/+30sec./ENTER** button to start cooking.





## CONVECTION COOKING



### Notes :

1. The cooking time cannot be input until the preheating temperature arrives. When the oven arrives at desired temperature, the door must be opened to input the cooking time.
2. The convection heater will stop automatically; if there is no input of the cooking time within 5 minutes. An audible signal will sound five times to remind you and the LED will display the time of day, if the clock has been set. If the clock has not been set, the display will only show "0:00".
3. When the oven is preheating, the turntable should remain in the oven. During preheating and convection cooking, you will hear the cooling fan cycling on and off. This is completely normal and does not affect the cooking.
4. Food manufacturers instructions are only a guideline, so cooking times may need to be adjusted
5. After cooking is complete the cooling fan will continue working for a short time to lower the temperature of the electrical and mechanical parts.
6. You may detect smoke or a burning smell when using convection for the first time. This is normal and is not a sign that the oven has malfunctioned. To avoid this problem, when first using the oven, heat the oven without food for 20 minutes on grill and then convection at 230°C.

**IMPORTANT:** During operation, to allow smoke or smells to disperse open a window.



### WARNING:

**The door, outer cabinet, oven cavity and accessories will become very hot during operation. To prevent burns, always use thick oven gloves.**

## OTHER CONVENIENT FUNCTIONS



### 1. SEQUENCE COOKING

This function quickly defrosts food while enabling you to choose a suitable defrost period, depending on the food type. Follow the example below for details on how to operate this function. The time range is 0:05 – 95:00. This function allows you to cook using up to 2 different stages which can include manual cooking time or time defrost as well as weight defrost function. Once programmed there is no need to interfere with the cooking operation as the oven will automatically move onto the next stage. An audible signal will sound once after the first stage. If one chosen stage is defrosting, this should be the first stage of sequence cooking.

**Note:** **AUTO MENU** cannot be set as one of the multiple sequences.

**Example: If you want to defrost the food for 5 minutes, then to cook with P80 microwave power for 7 minutes. The steps are as follows:**

- 1. Press the **WEIGHT/TIME DEFROST** button twice, in the LED display d-2 will appear.
- 2. Enter the defrosting time by rotating the **ENTRY** dial until the display shows "5:00" minutes.
- 3. Press the **MICRO.POWER** button once.
- 4. Input the power level by pressing the **MICRO.POWER** button once more for P80 or turn the **ENTRY** dial to select the microwave power to P80.
- 5. Press the **START/+30sec./ENTER** button to confirm the setting.
- 6. Enter the cooking time by rotating the **ENTRY** dial until the display shows "7:00" minutes.
- 7. Press the **START/+30sec./ENTER** button to start cooking.

### 2. +30sec FUNCTION (Direct start)

The **START/+30sec./ENTER** button allows you to operate the following function:



## OTHER CONVENIENT FUNCTIONS

### a. Direct start

You can directly start cooking on P100 microwave power level for 30 seconds by pressing the **START/+30sec./ENTER** button. The cooking process will start immediately and each time the button is pressed this will increase the cooking time by 30 seconds.

### b. Extend the cooking time


You can extend the cooking time during manual, grill, convection, combi cooking and time defrost in multiples of 30 seconds if the **START/+30sec./ENTER** button is pressed while the oven is in operation. During weight defrost and auto menu function and sequence cooking, the cooking time cannot be increased by pressing **START/+30sec./ENTER** button.

**NOTE:** The cooking time may be extended to a maximum of 95 minutes.

### 3. CHILD LOCK:

Use to prevent unsupervised operation of the oven by children.

#### a. To set the CHILD LOCK:

In the stand-by mode, press **STOP/CLEAR** button for 3 seconds. There will be a long beep denoting entering the children-lock state and the  indicator will illuminate together with the current clock time. If the clock has not been the display will show "0:00".

#### b. To cancel the CHILD LOCK:

In the stand-by mode, press **STOP/CLEAR** button for 3 seconds. There will be a long "beep" denoting that the lock is released.



## WEIGHT DEFROST AND TIME DEFROST FUNCTION

### 1. WEIGHT DEFROST

The microwave oven is pre-programmed with a timer and power levels so that foods such as pork, beef and chicken can be easily defrosted. The weight range for this is from 100g – 2000g (there are 13 steps total: 100g, 200g, 300g, 400g, 500g, 600g, 800g, 1000g, 1200g, 1400g, 1600g, 1800g, 2000g).

Follow the example below for guidance on how to operate these functions.

**Example:** To defrost a meat joint weighing 1.2kg using **WEIGHT DEFROST**.

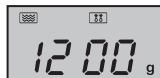
Place the meat in a flan dish or alternatively on a microwave oven defrost rack on the turntable.

1. Select the menu required by pressing the **WEIGHT/TIME DEFROST** button once.

The display shows:



2. Enter the desired weight by rotating the **ENTRY** dial until the display shows:



3. Press the **START/+30sec./ENTER** button to start defrosting. The microwave and defrost indicators will illuminate and "g" indicator will disappear. (The display will count down through defrosting time).

Frozen foods are defrosted from -18°C.

### Notes for WEIGHT DEFROST:

- Before freezing foods, ensure food is fresh and of good quality.
- Place food with a weight less than 200g at the edge of the turntable try to avoid placing it in the centre of the turntable.
- Food weight should be rounded up to the nearest 100g, for example, 650g to 700g.
- If necessary, shield small areas of meat or poultry with flat pieces of aluminium foil. This will prevent the areas from becoming warm during defrosting. Ensure the foil does not touch the oven walls.

## WEIGHT DEFROST AND TIME DEFROST FUNCTION



### 2. TIME DEFROST

This function quickly defrosts food while enabling you to choose a suitable defrost period, depending on the food type. Follow the example below for details on how to operate this function. The time range is 0:05 – 95:00.

**Example:** To defrost food for 10 minutes.

1. Select the menu required by pressing the **WEIGHT/TIME DEFROST** button twice.  
The display shows:
2. Enter the desired cooking time by rotating the **ENTRY** dial until the display shows:
3. Press the **START/+30sec./ENTER** button to start defrosting. The microwave and defrost indicators will illuminate.



Frozen foods are defrosted from -18°C.

#### Notes for TIME DEFROST:

- After cooking an audible signal will sound five times and the LED will then display the time of day, if the clock has been set. If the clock has not been set, the display will only show "0:00" when cooking is complete.
- The preset microwave power level is P30 and cannot be changed.

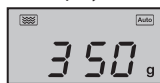
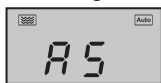
## AUTO MENU FUNCTION



The **AUTO MENU** programmes automatically work out the correct cooking mode and cooking of the foods (details on page GB-23). Follow the example below for guidance on how to operate this function.

**Example:** To cook 350g carrots by using the **AUTO MENU** function for fresh vegetables (A5).

1. Rotate the **ENTRY** dial clockwise and select the desired auto menu.
2. Press the **START/+30sec./ENTER** button to confirm the setting.
3. Enter the desired weight by rotating the **ENTRY** dial until the display shows:
4. Press the **START/+30sec./ENTER** button to start cooking. (The display will count down through defrosting time)



#### NOTES:

- The weight or quantity of the food can be input by rotating the **ENTRY** dial until the desired weight/quantity is displayed.  
Enter the weight of the food only. Do not include the weight of the container.
- For food weighing more or less than the weights/quantities given in the **AUTO MENU** chart on page GB-23 cook by manual operation.



## AUTO MENU CHART

Auto Menu	Display	Cooking method	WEIGHT/ PORTION / UTENSILS	Procedure
Frozen pizza (oven ready pizza → pre-baked)	A1	C-4	200g, 300g, 400g (initial temp. -18°C) Low Rack	Remove packaging and place directly on the low rack. No standing time is required.
Jacket Potato	A2	100% Micro	1, 2, 3 potatoes (pieces) 1 potato = approx. 230g (initial temp. 20°C)	Please use potatoes with a similar size of approx. 230g. Pierce each potato in several places and place towards the edge of the turntable. Turn over and re-arrange halfway through cooking. Stand for 3 - 5 minutes before serving.
Meat (boneless meat e.g.)	A3	100% Micro	150g, 300g, 450g, 600g (initial temp 5°C)	Cut the meat into small strips and place it in a flan dish. Use vented microwave cling film or a suitable.
Fish (Only fish fillet is recommended for this programme)	A4	80% Micro	150g, 250g, 350g, 450g, 600g (initial temp. temp 20°C) Flan dish and vented microwave cling film or suitable lid	Place in a single layer in a flan dish. Use vented microwave cling film or a suitable lid to cover.
Fresh vegetables e.g. cauliflower, carrots, broccoli, fennel, leek, pepper, courgettes etc.	A5	100% Micro	150g, 350g, 500g (initial temp 20°C) Bowl and lid	Cut, chop or slice fresh vegetables into evenly sized pieces. Place the fresh vegetables in a suitable container. Place on the turntable. Add the required amount of water (1 tbsp per 100 g). Cover with a lid. Stir after cooking and let the food stand for approx. 2 minutes.
Beverage	A6	100% Micro	1 (cup) 240ml 2 (cups) 480ml 3 (cups) 720ml (initial temp. 5°C)	Place the cup(s) on the turntable and stir after heating.
Pasta (dried pasta e.g. Fussili, Farfalle, Rigatoni)	A7	80% Micro	Pasta Water 50g 450 ml 100g 800 ml 150g 1200 ml (initial temp. for the water: 20°C) large, wide bowl	Place pasta in an appropriate sized bowl and add the water. Do not cover. Place the bowl in the centre of the turntable. After cooking, stir well and stand for 2 minutes before draining.
Popcorn	A8	100% Micro	0.05kg, 0.1kg	Place the popcorn bag directly on the turntable (Please see the note below: 'Important Information About Microwave Popcorn Feature')

# AUTO MENU CHART



Auto Menu	Display	Cooking method	WEIGHT/ PORTION / UTENSILS	Procedure
Sponge cake* Ingredients: 4 eggs 100g flour 110g sugar, 10g corn starch 60g milk 60g vegetable oil	A9	Preheat at 180°C	475g (initial temp. 20°C) Spring form tin (about 26 cm diameter) Low rack	The oven will preheat to 180°C. When the temperature is reached, open the door and place the cake on the low rack inside. Press the <b>START/+30sec./ENTER</b> button to start the baking.
Roast chicken	A10	C-4	500g, 750g, 1000g, 1200g (initial temp. 20°C) Low Rack	If desired, season with salt, pepper and paprika. Pierce the skin of the chicken a few times. Place the chicken, breast side up, onto the low rack.

### \* Preparation of the sponge cake (A9):

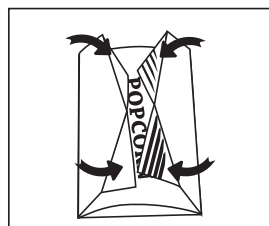
1. Separate the eggs.
2. Cream the egg yolks, milk and vegetable oil with a hand blender (low speed) until light and fluffy.
3. Add the flour and mix well.
4. In a separate dish, beat the egg whites, sugar and corn starch with a hand blender (high speed) until stiff. Carefully fold into the cake mixture.
5. Spoon the mixture into a greased spring form tin and smooth the surface.
6. After preheating place the spring form tin on the rack.

### Notes:

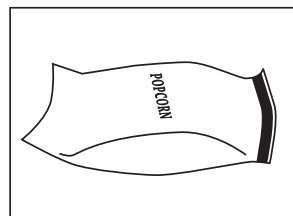
- The final temperature will vary according to the initial food temperature. Check food is piping hot after cooking. If necessary, you can extend the cooking manually.
- The results when using auto cook depend on variances such as the shape and size of the food and your personal preference as regards cooking results. If you are not satisfied with the programmed result, please adjust the cooking time to match your requirement.

### Important Information about Microwave Popcorn Feature:

1. When selecting 0.1 kg of popcorn, it is suggested that you fold down a triangle on each corner of the bag before cooking. Refer to the picture at right.



2. If/When the popcorn bag expands and no longer rotates properly, please press **STOP/CLEAR** key once and open the oven door and adjust the bag position to ensure even cooking.





## SUITABLE OVENWARE

To cook/defrost food in a microwave oven, the microwave energy must be able to pass through the container to penetrate the food. Therefore it is important to choose suitable cookware. Round/oval dishes are preferable to square/oblong ones, as the food in the corners tends to overcook. A variety of cookware can be used as listed below.

Cookware	Microwave Safe	Grill	Convection	Mix Cook	Comments
Aluminium foil Foil containers	✓ / ✗	✓	✓	✓ / ✗	Small pieces of aluminium foil can be used to shield food from overheating. Keep foil at least 2cm from the oven walls, as arcing may occur. Foil containers are not recommended unless specified by the manufacturer, e.g. Microfoil <sup>®</sup> , follow instructions carefully.
Browning dishes	✓	✗	✗	✗	Always follow the manufacturers instructions. Do not exceed heating times given. Be very careful as these dishes become very hot.
China and ceramics	✓ / ✗	✗	✓	✓ Mix Conv. only	Porcelain, pottery, glazed earthenware and bone china are usually suitable, except for those with metallic decoration.
Glassware e.g. Pyrex <sup>®</sup>	✓	✓	✓	✓	Care should be taken if using fine glassware as it can break or crack if heated suddenly.
Metal	✗	✓	✓	✗	It is not recommended to use metal cookware as it will arc, which can lead to fire.
Plastic/Poly-styrene e.g fast food containers	✓	✗	✓	✓ / ✗	Care must be taken as some containers warp, melt or discolour at high temperatures.
Cling film	✓	✗	✗	✗	It should not touch the food and must be pierced to let the steam escape.
Freezer/Roasting bags	✓	✗	✓ / ✗	✗	Must be pierced to let steam escape. Ensure bags are suitable for microwave use. Do not use plastic or metal ties, as they may melt or catch fire due to the metal 'arcing'.
Paper - plates, cups and kitchen paper	✓	✗	✗	✗	Only use for warming or to absorb moisture. Care must be taken as overheating may cause fire.
Straw and wooden containers	✓	✗	✗	✗	Always supervise the oven when using these materials as overheating may cause fire.
Recycled paper and newspaper	✗	✗	✗	✗	May contain extracts of metal which will cause 'arcing' and may lead to fire.
Rack	✓	✓	✓	✓	The metal racks supplied have been specially designed for all cooking modes and will not damage the oven.



### WARNING:

**When heating food in plastic or paper containers, monitor the oven due to the possibility of ignition.**



**CAUTION: DO NOT USE COMMERCIAL OVEN CLEANERS, STEAM CLEANERS, ABRASIVE, HARSH CLEANERS, ANY THAT CONTAIN SODIUM HYDROXIDE OR SCOURING PADS ON ANY PART OF YOUR MICROWAVE OVEN.**

**Before cleaning, make sure the oven cavity, door, oven cabinet and accessories are completely cool. CLEAN THE OVEN AT REGULAR INTERVALS AND REMOVE ANY FOOD DEPOSITS - Keep the oven clean, or the oven could lead to a deterioration of the surface. This could adversely affect the life of the appliance and possibly result in a hazardous situation.**

### Oven exterior

The outside of your oven can be cleaned easily with mild soap and water. Make sure the soap is wiped off with a moist cloth, and dry the exterior with a soft towel.

### Oven controls

Open the door before cleaning to de-activate the oven controls. Care should be taken when cleaning the oven control. Using a cloth dampened with water only, gently wipe the panel until it becomes clean. Avoid using excessive amounts of water. Do not use any sort of chemical or abrasive cleaner.

### Oven Interior

1. For cleaning, wipe away any splatters or spills with a soft damp cloth or sponge after each use while the oven is still warm. For heavier spills, use a mild soap and wipe several times with a damp cloth until all residues are removed. Built-up splashes may overheat and begin to smoke or catch fire, and cause arcing. Do not remove the waveguide cover.
2. Make sure that the mild soap or water does not penetrate the small vents in the walls which may cause damage to the oven.
3. Do not use spray type cleaners on the oven interior.

4. Heat up your oven regularly by using the convection and grill. Remaining food or fat splashed can cause smoke or bad smell.

5. Food will release steam during cooking and cause condensation inside the oven and door. It is important to wipe the oven dry. A build up of condensation will eventually lead to rust forming on the oven interior.

**SPECIAL NOTE for WAVEGUIDE COVER:** Keep the waveguide cover clean at all times. The waveguide cover is constructed from a fragile material and should be cleaned with care (follow the cleaning instructions above).

Excessive soaking may cause disintegration of the waveguide cover. The waveguide cover is a consumable part and without regular cleaning, will need to be replaced.

### Accessories

The accessories like turntable, turntable support, rack and crisp plate should be washed in a mild washing up liquid solution and dried. They are dishwasher safe.

### SPECIAL NOTE for TURNTABLE SUPPORT:

After cooking, always clean the turntable support, especially around the rollers. These must be free from food splashes and grease. Built-up splashes or grease may overheat and cause arcing, begin to smoke or catch fire.

### Door

To remove all traces of dirt, regularly clean both sides of the door, the door seals and adjacent parts with a soft, damp cloth. Do not use harsh abrasive cleaners or sharp metal scrapers to clean the glass oven door since they can scratch the surface, which may result in shattering of the glass.

**NOTE:** A steam cleaner should not be used.

### Cleaning tip - For easier cleaning of your oven:

Place half a lemon in a bowl, add 300ml (1/2 pint) water and heat on 100% for 10 -12 minutes. Wipe the oven clean using a soft, dry cloth.

### IMPORTANT:

- If you cook food for more than the standard time (see chart below) using the same cooking mode, the oven's safety mechanisms automatically activate. The microwave power level will be reduced or the grill heating element will turn on and off.

Cooking Mode	Standard time
Microwave 100 P	30 minutes
Grill/ Convection/ Combi cooking mode	Intermittent operation, temperature and time controlled

**KUNDEN-SERVICE • ONDERHOUDSADRESSEN • ADRESSES DES SAV • CENTRI DI ASSISTENZA • DIRECCIONES DE SERVICIO**

**Deutschland und Österreich**

Für Fragen zu unseren Produkten oder im Falle eines defekten SHARP-Gerätes wenden Sie sich bitte von montags bis freitags zwischen 8.00 und 18.00 Uhr an unsere Hotline unter 01805-29 95 29 (Anruflkosten: 0,14 €/Min. aus dem deutschen Festnetz, maximal 0,42 €/Min. aus dem deutschen Mobilfunknetz, 0,145 €/Min. aus Österreich).

Weitere Informationen und Daten zu unseren Produkten erhalten Sie außerdem auf unserer Internetseite [www.sharp.de](http://www.sharp.de)

**BELGIUM** - <http://www.sharp.be>

**En cas d'une réclamation concernant une four a micro-onde SHARP, nous vous prions de vous adresser à votre spécialiste ou à une adresse des SHARP Services suivantes.**

**Indien uw magnetron problemen geeft kunt u zich wenden tot uw dealer of een van de onderstaande Sharp service centra.**

**SHARP ELECTRONICS**, Phone: 0900-10158

**ETS HENROTTE**, Rue Du Campinaire 154, 6240 Farciennes, 071/396290 / **Nouvelle Central Radio (N.C.R)**, Rue des Joncs 15 L-1818 HOWALD, 00352404078 / **Service Center Deinze**, Kapellestraat, 95, 9800 DEINZE, 09-386.76.67

**NEDERLAND** - <http://www.sharp.nl>

**Indien uw magnetron problemen geeft kunt u zich wenden tot uw dealer, of anders contact opnemen met de Sharp Helpdesk voor zowel gebruikersvragen en serviceadressen.**

**SHARP ELECTRONICS BENELUX BV**, Helpdesk 0900-7427723

**FRANCE** - <http://www.sharp.fr/fr>

Vous pouvez contacter notre service consommateur au 0820 856 333

**ITALIA** - <http://www.sharp.it>

Centralized hotline is 800.826.111

**ESPANA** - <http://www.sharp.es>

Si tiene algún problema en el producto que ha adquirido de Sharp y desea contactar con un Servicio Oficial de Sharp; por favor póngase en contacto con el siguiente número de teléfono 902 10 13 88 o bien en nuestra atención al cliente de nuestra web <http://www.sharp.es>

**SWITZERLAND** - <http://www.sharp.ch>

Bei Fragen zu Ihrem Sharp Produkt kontaktieren Sie bitte die Sharp Infoline von Montag bis Freitag von 09:00-18:00Uhr unter folgender Telefonnummer: 0848 074 277

Si vous avez des questions sûr votre produit Sharp, appeller Sharp Infoline de lundi jusqu'à vendredi de 09:00-18:00 heures sous le numéro de téléphone suivant: 0848 274 277

**SWEDEN** - [www.sharp.se](http://www.sharp.se)

Sharp helpdesk är på plats för att svara på frågor om Sharp produkter 0200-120 800.  
[helpdesksverige@sharp.se](mailto:helpdesksverige@sharp.se)

**NORWAY** - [www.sharp.no](http://www.sharp.no)

Sharp Helpdesk er på plass for å svare på spørsmål om Sharp produkter 22 07 42 82.  
[helpdesksverige@sharp.se](mailto:helpdesksverige@sharp.se)

**ICELAND**

**Ormsson**, 530 2800

[helpdesksverige@sharp.se](mailto:helpdesksverige@sharp.se)

**DENMARK** - [www.sharp.dk](http://www.sharp.dk)

Sharp Helpdesk er på plads for at besvare spørgsmål om Sharp produkter 7023 0810.  
[helpdesksverige@sharp.se](mailto:helpdesksverige@sharp.se)

**SUOMI** - [www.sharp.fi](http://www.sharp.fi)

Sharp Helpdesk vastaa kaikkiin Sharp-tuotteita koskeviin kysymyksiin (09) 146 1500.  
[helpdesksverige@sharp.se](mailto:helpdesksverige@sharp.se)

**Poland**

Informacje o najbliższym serwisie możecie państwo uzyskać dzwoniąc pod numer 0 801 601 609 (koszt połączenia jak za Połączenie lokalne)





# SHARP



**SHARP ELECTRONICS EUROPE LTD**  
Stockey Park, Uxbridge, Middlesex  
UB11 1EZ  
United Kingdom

Gedruckt in China  
Impreso en China  
Imprimé en Chine  
Stampato in Cina  
Gedruckt in China

Tryckt i Kina  
Trykt i Kina  
Trykt i Kina  
Painettu Kiinassa  
Printed in China