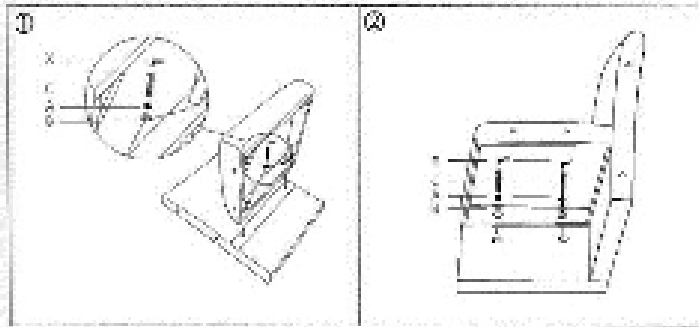


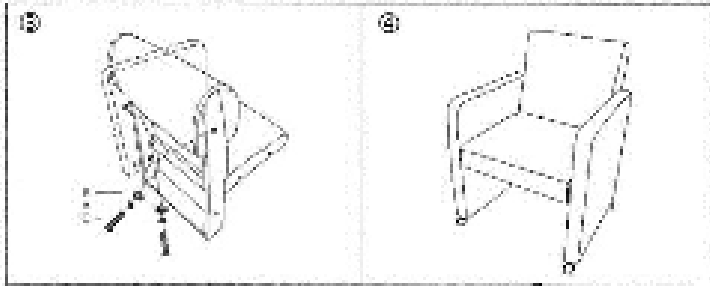
Assembly instructions

- 1) check if all parts are in the packaging
- 2) read this manual carefully before start
- 3) tighten all the screws by hand first and when fully done use the tools and fully tighten it
- 4) when using the chair, check regularly if all parts are still ok, specially the wheels, if get loose them could break in construction and damage the floor.



place seatpart I and backpart II and assemble these through the holes with each 1 ring II, 1 ring A and bolt C. Do not fully tighten all. All the chair is fully assembled.

assemble seatpart I with arm part I by using in each bolt I with a ring II and then ring A.



the 2nd arm part now also has to be attached to the backpart same way as step 2.

Important: if the holes are not positioned well that it means the bolts in step 1 and 2 are too tight.

Now you can fully tighten all bolts and close the back with velcro lock.

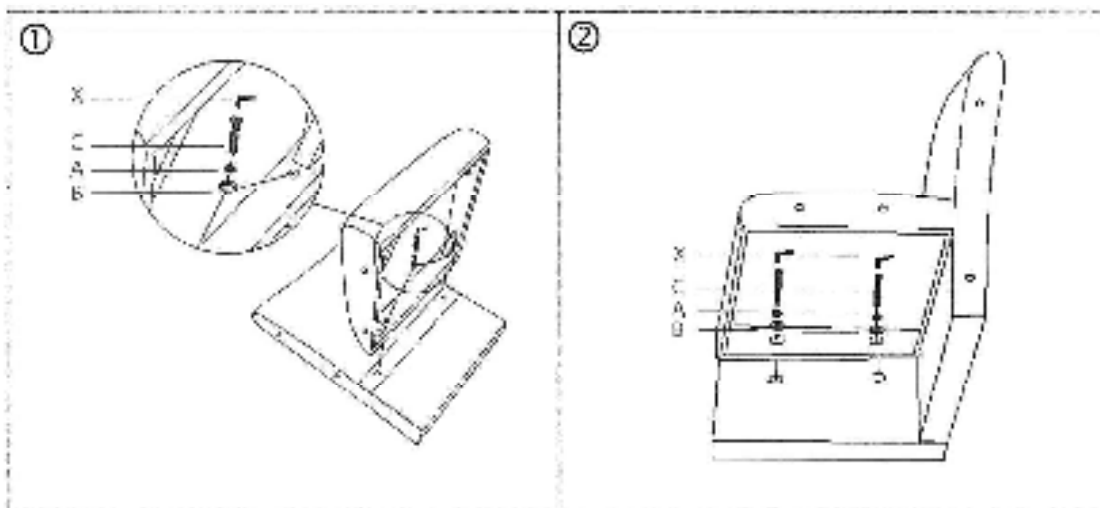
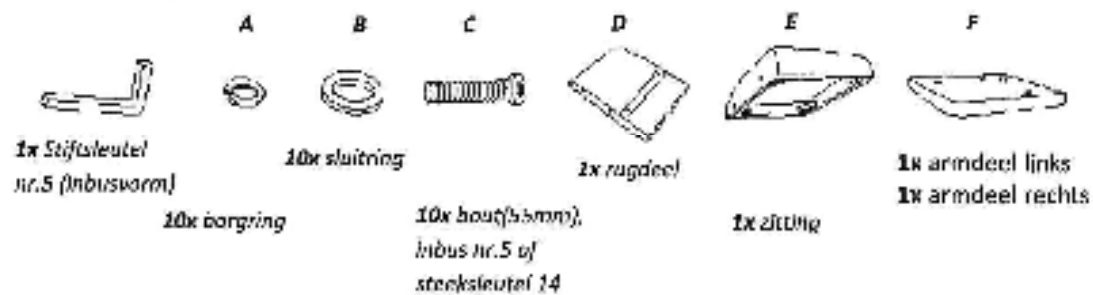
the wheels are already assembled but check if they are fully tight, check if they have the correct depth in the frame. I mean there is enough clearance between the wheel and the frame. Lock the wheel by turning the bolt against the frame.

Now enjoy your chair!

Montage instructie

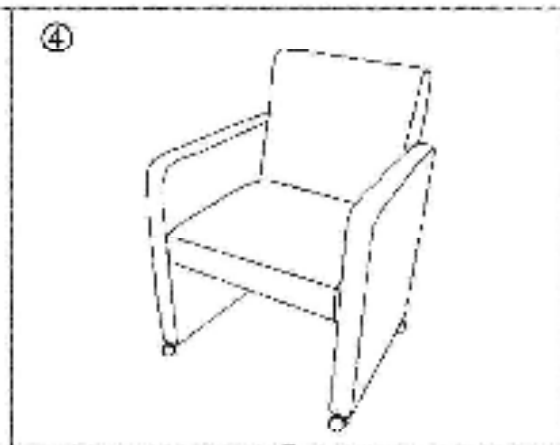
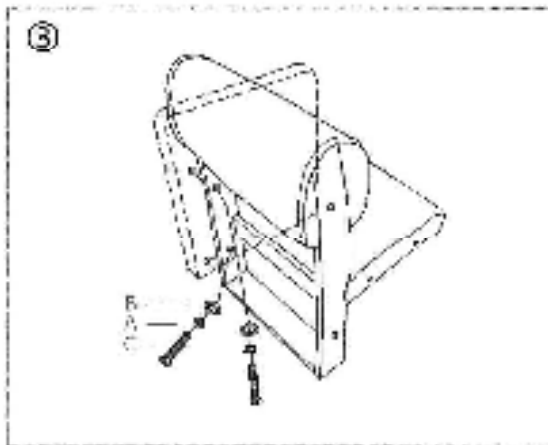
- 1.) Controleer of alle onderdelen volgens de onderdelenlijst aanwezig zijn. (De parketwielen zijn reeds voormonteerd)
- 2.) Neem deze montage instructie eerst geheel door, voordat u met de montage begint.
- 3.) Draai alle schroeven eerst handvast, totdat de stoel volledig is gemonteerd. Draai als laatste pas alle schroeven volledig vast.
- 4.) Controleer regelmatig of alle onderdelen (Inclusief wielen) stevig zijn gemonteerd. Het is mogelijk dat de wielen door gebruik losser in het frame kunnen zitten. Zorg er daarnaast ook voor dat er een afstand blijft tussen het frame en de wielen. Bij blokkerende wielen kunt u uw vloer blijvend beschadigen.

Onderdelenlijst



1 - Plaats de zitting **E** op het rugdeel **D** en monteer deze in de 2 openingen met elk een sluitring **B**, borgring **A**, en bout **C**. (Draai de delen nog niet geheel vast aan.)

2 - Leg nu de delen van stap 1 op het rechter armdeel **F** en bevestig deze bij elke opening opnieuw met een sluitring **B**, borgring **A**, en bout **C**. (Draai de delen nog niet geheel vast aan.) Herhaal deze stappen voor het andere armdeel.



- De armdelen zoals gemonteerd bij stap 2 moeten nu ook in de rug worden vastgezet. Het rugdeel heeft aan de achterzijde een klittenband sluiting. Haal deze omhoog om de montage voort te kunnen zetten.
- Bevestig bij elke opening opnieuw sluitring B, borgring A, en bout C.
- Als de openingen niet voor elkaar/op lijn zitten (en de montage lastig is) dan zijn de bouten in de eerste stappen te stevig aangedraaid. Draal de betreffende bouten losser, en probeer deze stap te herhalen.
- Als alle onderdelen zijn bevestigd, moeten de bouten stevig worden aangedraaid.
- Het rugdeel kan vervolgens worden gesloten middels de klittenband sluiting.

- De parketwielen zijn reeds voor gemonteerd, maar moeten nog worden gesteld en vastgedraaid. Draal per wiel het schroefdraad tot de gewenste 'diepte' in het frame. (neem hierbij voldoende afstand tussen de wielen en het frame). Zet het wiel vast door de moer boven het wiel tegen het frame te draaien.

Als alle onderdelen stevig en correct zijn gemonteerd, is de stoel gereed voor gebruik!