

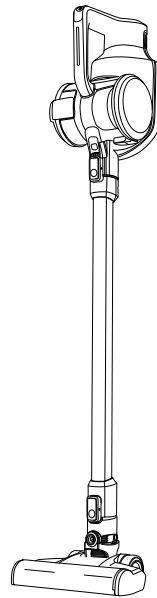


BLADE 24V

BLADE 32V

DD767

DD777



- DE** Bedienungsanleitung | 2in1 Akku-Handstaubsauger | 7
EN Instruction Manual | 2-in-1 Handheld vacuum cleaner with rechargeable battery | 14
FR Mode d'emploi | Aspirateur à main 2 en 1 à accumulateur | 20
ES Manual de instrucciones | Aspiradora inalámbrica de mano 2en1 | 27
IT Istruzioni per l'uso | Aspirapolvere manuale a batteria 2 in 1 | 34
PT Instruções de utilização | Aspirador de pó manual sem fios 2em1 | 41
NL Bedieningshandleiding | 2in1 accu-handstofzuiger | 48
PL Instrukcja obsługi | Ręczny odkurzacz akumulatorowy 2w1 | 55
CZ Návod k obsluze | Ruční akumulátorový vysavač 2v1 | 62
HU Használati utasítás | 2 az 1-ben akkumulátoros kézi porszívó | 68
TR Kullanım kılavuzu | 2si1 arada şarjlı el süpürgesi | 75
FI Käyttöohje | Akkukäyttöinen 2in1-käsihölynimuri | 82
SE Bruksanvisning | Batteridrivnen 2-i-1-handdammsugare | 88
DK Betjeningsvejledning | 2-i-1 batteridrevet håndstøvsuger | 94
SK Návod na obsluhu | Ručný akumulátorový vysávač 2v1 | 100
NO Bruksanvisning | 2-i-1 batteridrevet håndstøvsuger | 106
GR Οδηγίες χρήσης | Επαναφορτιζόμενη σκούπα χειρός 2 σε 1 | 112
RO Instrucțiuni de utilizare | Aspirator manual cu acumulator, 2 în 1 | 119
BG Упътване за обслужване | Аккумуляторна ръчна прахосмукачка 2в1 | 126
HR Upute za rukovanje | 2-u-1 ručni usisavač za prašinu s punjivom baterijom | 133
LT Naudojimo instrukcija | Įkraunamas rankinis dulkių siurblys "du viename" | 139
LV Lietošanas instrukcija | Akumulatora rokas putekļsūcējs divi vienā | 146
EE Kasutusjuhend | Kaks ühes akutoitega käsitolmuimeja | 153
SI Navodila za uporabo | 2v1 ročni akumulatorski sesalnik | 159
RU Руководство по эксплуатации | Аккумуляторный ручной пылесос 2 в 1 | 165
UA Інструкція користувача | Ручний пилосос на акумуляторі 2 в 1 | 172



International Services

DE

Royal Appliance International GmbH
Abt. Kundenservice
Jagenbergstraße 19
41468 Neuss
DEUTSCHLAND



de@dirtdevil-service.eu

www.dirtdevil.de



0049 (0) 180 - 501 50 50*



0049 (0) 2131 - 60906095

AT



at@dirtdevil-service.eu



0043 - 720 - 88 49 54**

CH



ch@dirtdevil-service.eu



0041 - 31 - 52 80 557**

BE



be@dirtdevil-service.eu



0032 - 2 - 80 85 065**

LU



lu@dirtdevil-service.eu



00352 - 2 - 08 80 506**

FR



fr@dirtdevil-service.eu



0033 - 9 - 75 18 30 17**

ES



es@dirtdevil-service.eu



0034 - 91 - 19 82 787**

IT



it@dirtdevil-service.eu



0039 - 06 - 94 80 16 18**

PT



pt@dirtdevil-service.eu



00351 - 21 - 11 41 327**

NL



nl@dirtdevil-service.eu



0031 - 20 - 80 85 408**

PL



pl@dirtdevil-service.eu



0048 - 22 - 39 70 223**

CZ



cz@dirtdevil-service.eu



00420 - 2 - 46 01 95 41**

HU



hu@dirtdevil-service.eu



0036 - 1 - 84 80 686**

TR



tr@dirtdevil-service.eu



0090 - 85 03 90 1980**

FI



fi@dirtdevil-service.eu



00358 - 9 - 42 45 04 12**

SE



se@dirtdevil-service.eu



0046 - 84 46 82 150**

DK



dk@dirtdevil-service.eu



0045 - 78 - 77 44 95**

SK



sk@dirtdevil-service.eu



0042 - 12 32 78 45 49**

NO



no@dirtdevil-service.eu



0047 - 21 99 94 89**

GR



gr@dirtdevil-service.eu



0030 - 2 - 11 19 81 203**

RO



ro@dirtdevil-service.eu



0040 - 31 63 03 651**

BG



bg@dirtdevil-service.eu



00359 - 2 - 49 25 116**

HR



hr@dirtdevil-service.eu



00385 - 1 - 6666 441**

LT



li@dirtdevil-service.eu



00370 - 52 14 17 98**

LV



lv@dirtdevil-service.eu



00371 - 66 09 04 70**

EE



ee@dirtdevil-service.eu



00372 - 88 01 167**

SI



si@dirtdevil-service.eu



00386 - 18 88 80 74**

DE

*0,14 €/min aus dem deutschen Festnetz (deutscher Mobilfunkpreis 0,42 €/min).
Die Kosten für Telefonate aus dem Ausland richten sich nach den Gebühren der jeweiligen ausländischen Anbieter und der jeweiligen aktuellen Tarife.

EN

**Charges for calls from abroad depend on the current charges imposed by the respective foreign telephone company and the respective rates.

AT, CH

**Die Kosten für Telefonate aus dem Ausland richten sich nach den Gebühren der jeweiligen ausländischen Anbieter und der jeweiligen aktuellen Tarife.

NL, BE, LU

**De kosten voor telefoongesprekken naar het buitenland zijn afhankelijk van de prijzen van de betreffende buitenlandse aanbieder en de betreffende actuele tarieven.

FR, BE, CH

**Les coûts des appels depuis l'étranger dépendent des prix fixés par les opérateurs étrangers et des tarifs actuellement en vigueur.

IT, CH

**Le tariffe delle chiamate dall'estero dipendono dai prezzi degli operatori telefonici stranieri e dalle tariffe di volta in volta in vigore.

ES

**Los costes de las llamadas telefónicas desde el extranjero dependerán de las tarifas actuales de los diferentes proveedores extranjeros.

PT

**Os preços para telefonemas do estrangeiro baseiam-se nos preços das respetivas operadoras estrangeiras e nas tarifas atualmente em vigor.

PL

**Koszty rozmów z zagranicy (czyli spoza Niemiec) zależą od cen i aktualnych taryf operatorów zagranicznych.

CZ

**Náklady na telefonáty ze zahraničí se řídí poplatky příslušných zahraničních operátorů a aktuálními tarify.

HU

**A külföldről kezdeményezett hívás díja az érintett külföldi szolgáltató árlistája és az adott időpontban érvényes díjszabása szerint.

TR

**Yurtdışı telefon konuşma masrafları ilgili telefon hizmeti sağlayıcısının ücretlerine ve ilgili güncel tarifelere tabiidir.

FI

**Puhelujen hinnat ulkomailta määrittävät kunkin ulkomaisen operaattorin ajankohtaisien hintojen mukaisesti.

SE

**Priset för samtal från utlandet är beroende av respektive lands teleoperatörer och deras aktuella tariffer.

DK

**taksterne for opkald fra lande uden for Tyskland afhænger af den pågældende lokale udbyders priser og de aktuelle takster.

SK

**Náklady na telefonáty zo zahraničia sa riadia poplatkami príslušných zahraničných operátorov a aktuálnymi tarifami.

NO

**Priser for telefonsamtaler fra utenfor Tyskland er avhengig av avgiftene til de respektive leverandørene og de gjeldende prisene deres.

GR

**Οι χρεώσεις για κλήσεις από το εξωτερικό εξαρτώνται από τις τιμές των εκάστοτε αλλοδαπών παρόχων και των πακέτων χρέωσης που ισχύουν κάθε φορά.

RO

**Costurile pentru apelurile din străinătate sunt funcție de taxele practicate de ofertanții respectivi din străinătate și a tarifelor respective actuale.

BG

**Разходите за телефонни разговори от чужбина се ръководят от таксите на съответните чуждестранни доставчици и съответните актуални тарифи.

HR

**Troškovi telefonskih poziva iz inozemstva ravnaju se prema pristojbama odgovarajućih inozemnih davatelja usluga i važećih tarifa.

LT

**skambinant telefonu iš užsienio, kaina priklauso nuo tos šalies ryšio paslaugų teikėjo taikomų mokesčių ir galiojančių įkainių.

LV

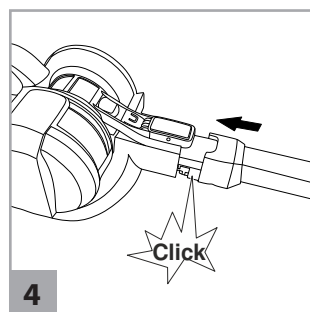
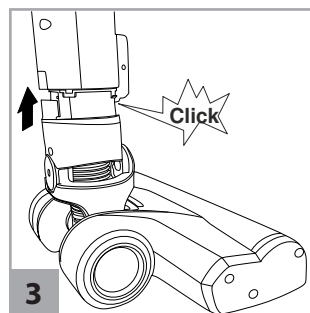
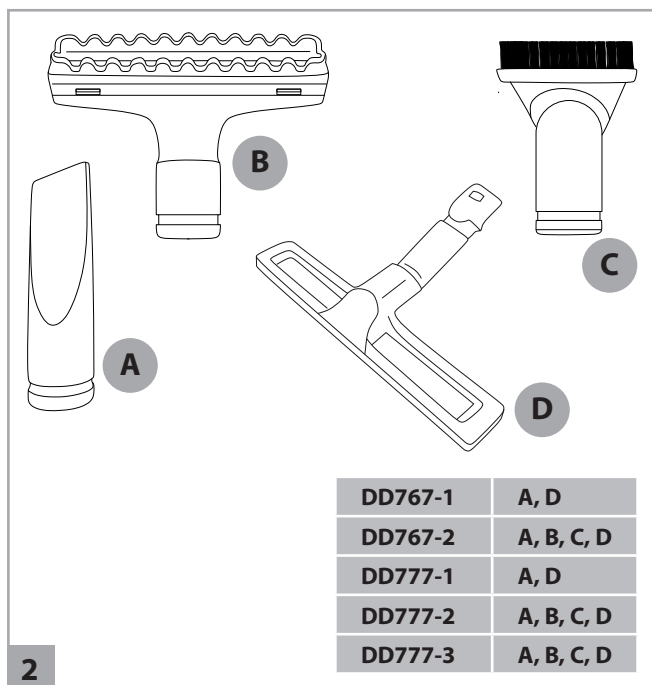
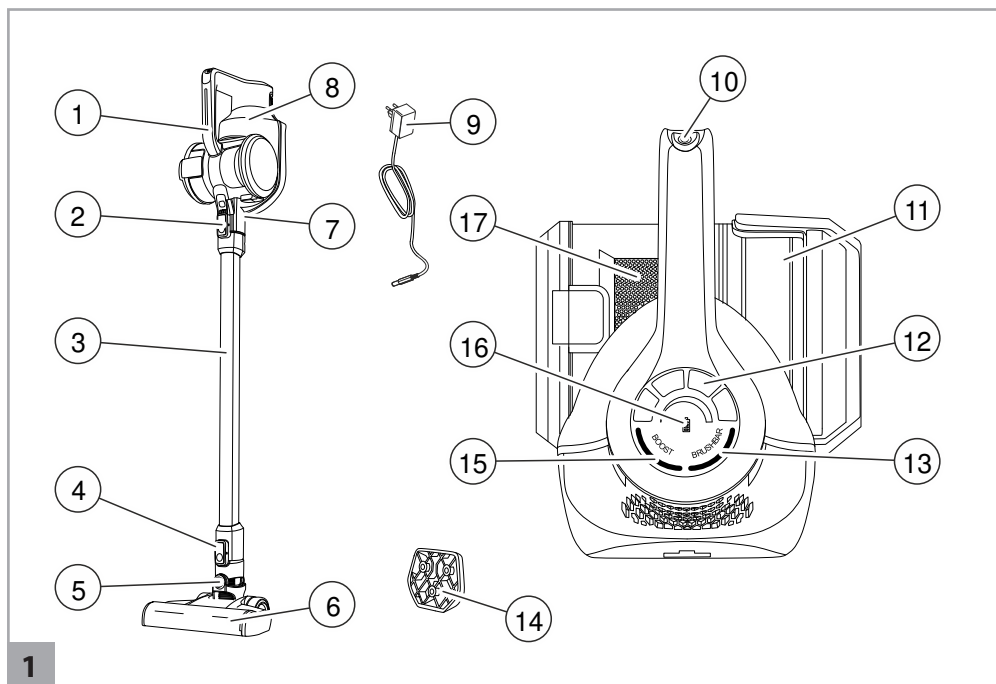
**telefona sarunu izmaksas zvaniem no ārzemēm balstās uz attiecīgā ārvalstu telefonsakaru pakalpojumu sniedzēja maksām un attiecīgi pašreizējiem tarifiem.

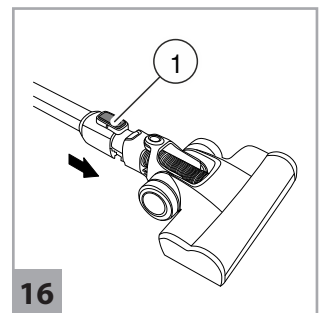
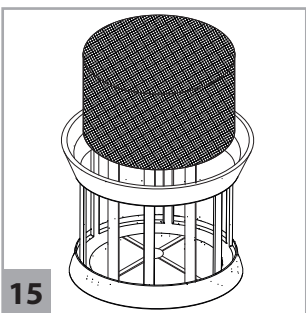
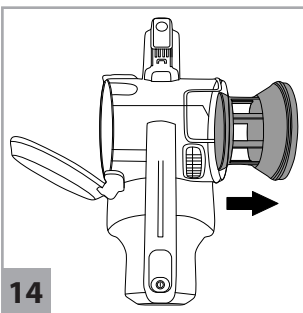
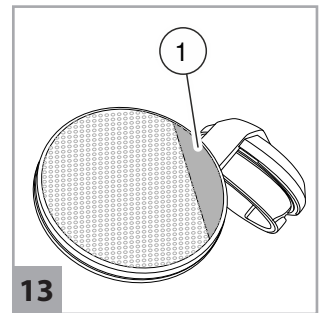
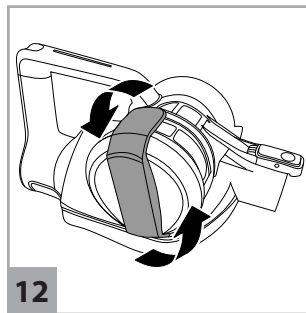
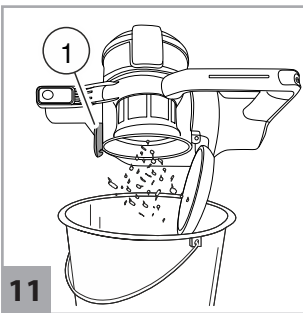
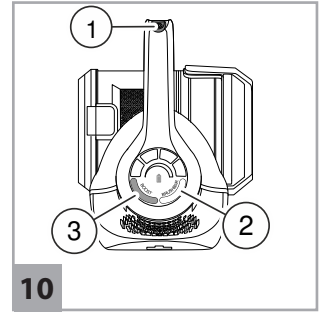
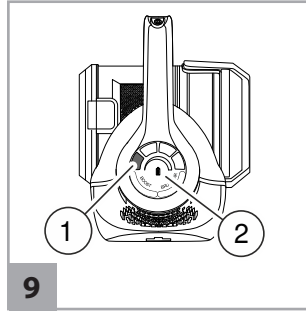
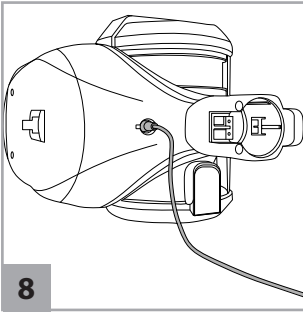
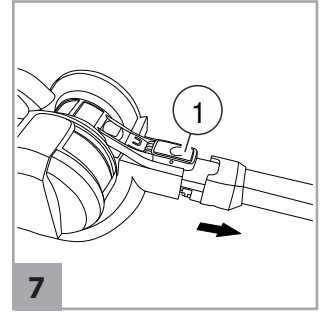
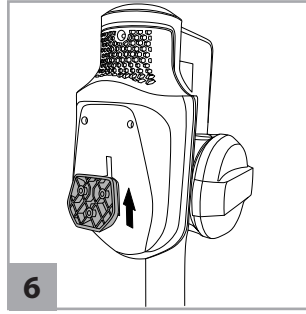
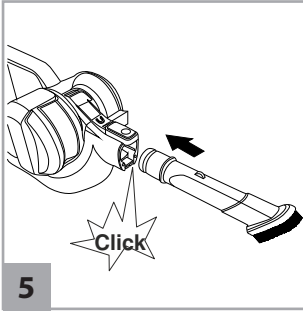
EE

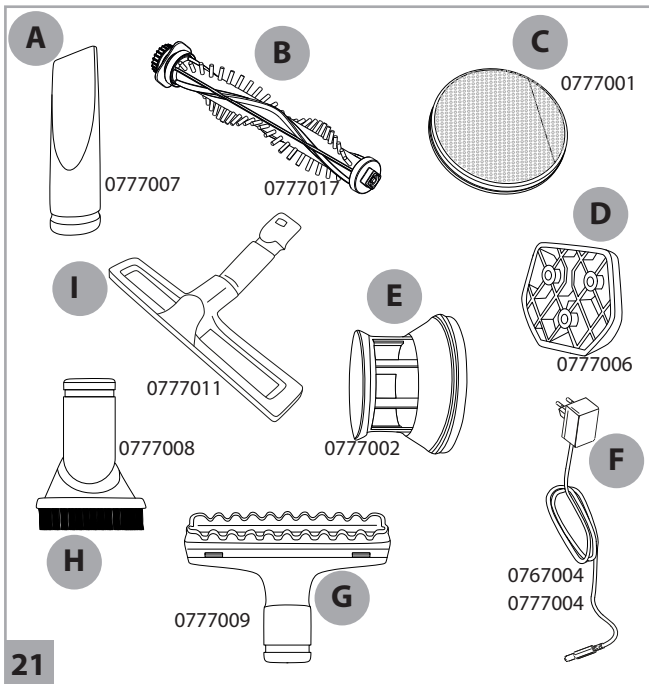
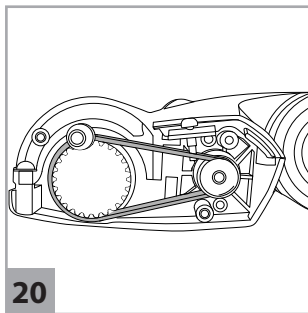
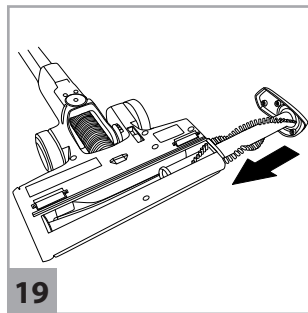
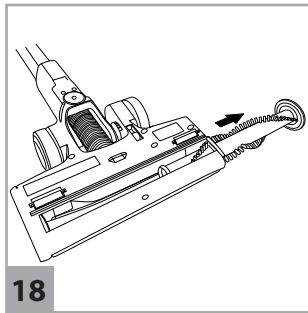
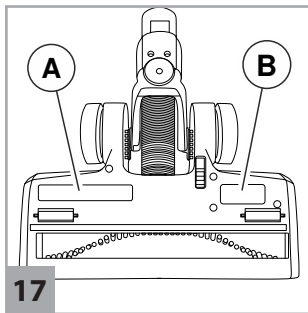
**kõnede maksumus välismaalt oleneb vastava teenusepakkuja tasudest ning kehtivatest tariifidest.

SI

**cena telefonskih pogovorov iz tujine je odvisna od cene posameznih tujih telefonskih operaterjev in njihove tarife.







Vielen Dank!

Es freut uns, dass Sie sich für ein Dirt Devil Produkt entschieden haben. Wir wünschen Ihnen viel Freude mit dem Gerät und danken Ihnen für den Kauf!

Weitere Informationen zu Ihrem Produkt finden Sie in dieser Bedienungsanleitung und auf unserer Webseite www.dirtdevil.de. Unser Dirt Devil Serviceteam erreichen Sie über die auf Seite 2 angegebenen Kontaktdetails.

Technische Daten

Geräteart	Kabelloser Staubsauger	
Modell	DD767 (-0/.../-9)	DD 777 (-0/.../-9)
Akku	Li-ion 21,6 V	Li-ion 28,8 V
max. Betriebsdauer	ca. 35 min	ca. 45 min
max. Ladedauer	ca. 4 Stunden	
Netzadapter	Input: 100 – 240 V ~, 50/60 Hz, 0,5 A Output: 25 V, 600 mA	Input: 100 – 240 V ~, 50/60 Hz, 0,8 A Output: 34 V, 600 mA
Fassungsvermögen Staubbehälter	0,6 l	
Leistung	180 W	198 W
Gewicht	2,4 kg	2,5 kg

Umweltschutz und Entsorgung

Wenn Sie das Gerät entsorgen möchten, entfernen Sie den Akku und entsorgen Sie den Akku und das Gerät getrennt voneinander.



Gerät, Akku und Netzadapter dürfen nicht über den Hausmüll entsorgt werden.



Geben Sie das Gerät, den Netzadapter und den Akku separat zur Entsorgung an die entsprechenden Sammelstellen.

Li-ion

Gewährleistung

Als Gewährleistungsmindeststandard gilt, soweit Sie das Gerät als Verbraucher innerhalb der Europäischen Union erworben haben, die jeweilige Umsetzung der EU-Richtlinie 2011/83/EU in nationales Recht. In Nicht-EU-Ländern gelten die im jeweiligen Land gültigen Mindestansprüche der Gewährleistung. Ausgenommen sind Batterien und Akkus, die infolge normalen Verschleißes oder unsachgemäßer Handhabung Defekte aufweisen bzw. deren Laufzeit sich verkürzt hat.



Technische und gestalterische Änderungen im Zuge stetiger Produktverbesserungen vorbehalten.

© Royal Appliance International GmbH

SICHERHEITSHINWEISE

zur Bedienungsanleitung

Lesen Sie diese Bedienungsanleitung vollständig durch, bevor Sie mit dem Gerät arbeiten. Bewahren Sie diese Bedienungsanleitung gut auf. Falls Sie das Gerät an Dritte weitergeben, geben Sie auch diese Bedienungsanleitung mit. Die Nichtbeachtung dieser Bedienungsanleitung kann zu schweren Verletzungen oder Schäden am Gerät führen. Für Schäden, die aufgrund der Nichtbeachtung dieser Bedienungsanleitung entstehen, übernehmen wir keine Haftung.

Wichtige Hinweise außerhalb dieses Kapitels sind wie folgt gekennzeichnet:



WARNUNG!

Warnt vor Gefahren für Ihre Gesundheit und zeigt mögliche Verletzungsrisiken auf.



ACHTUNG!

Weist auf mögliche Gefährdungen für das Gerät oder andere Gegenstände hin.

HINWEIS

Hebt Tipps und Informationen hervor.

Sie können diese Bedienungsanleitung auch von unserer Webseite herunterladen:

www.dirtdevil.de

zu bestimmten Personengruppen

■ Dieses Gerät kann von Kindern ab 8 Jahren und von Personen mit verringerten physischen, sensorischen oder mentalen Fähigkeiten oder Mangel an Erfahrung und/oder Wissen benutzt werden, wenn sie beaufsichtigt wer-

den oder bezüglich des sicheren Gebrauchs des Geräts unterwiesen wurden und die daraus resultierenden Gefahren verstanden haben.

- Kinder dürfen nicht mit dem Gerät spielen.
- Reinigung und Benutzerwartung dürfen nicht durch Kinder ohne Beaufsichtigung durchgeführt werden.
- Verpackungsmaterialien und Kleinteile dürfen nicht zum Spielen verwendet werden. Es besteht Erstickungsgefahr.
- Kinder, die jünger als 8 Jahre sind, sollten vom Gerät und vom Netzadapter sowie dem Netzadapterkabel ferngehalten werden, solange diese eingeschaltet sind, mit der Steckdose verbunden sind oder abkühlen.

zur Stromversorgung

Das Gerät wird mit elektrischem Strom aufgeladen. Dabei besteht grundsätzlich die Gefahr eines elektrischen Schlags. Achten Sie daher auf Folgendes:

- Fassen Sie Akku und Netzadapter niemals mit nassen Händen an. Tauchen Sie Gerät, Akku und Netzadapter niemals in Wasser oder andere Flüssigkeiten.
- Wenn Sie den Netzadapter aus der Steckdose herausziehen wollen, ziehen Sie immer direkt am Netzadapter. Ziehen Sie niemals am Netzadapterkabel.
- Achten Sie darauf, dass das Netzadapterkabel nicht geknickt, eingeklemmt oder überfahren wird oder mit Hitzequellen in Berührung kommen kann.

- Verwenden Sie nur den mitgelieferten Netzadapter, um den Akku zu laden.
- Kontrollieren Sie das Netzadapterkabel vor dem Benutzen auf eventuelle Beschädigungen. Verwenden Sie niemals einen Netzadapter, dessen Stecker oder Kabel beschädigt ist. Verbinden Sie den Netzadapter nur mit Steckdosen, die die auf dem Netzadapter angegebene elektrische Spannung führen.
- Bevor Sie damit beginnen, das Gerät zu reinigen oder zu warten, stellen Sie sicher, dass das Gerät ausgeschaltet und der Netzadapter nicht angeschlossen ist.

zur Bürstwalze

Die Bürstwalze in der Turbobürste rotiert mit hoher Drehzahl. Hiervon gehen verschiedene Gefahren für Menschen, Tiere und Gegenstände aus:

- Saugen Sie niemals Menschen, Tiere oder Pflanzen. Halten Sie Körperteile und Kleidungsstücke von bewegten Teilen und Öffnungen des im Betrieb befindlichen Geräts fern. Anderenfalls können diese eingezogen werden und Verletzungen hervorrufen.
- Bevor Sie die Turbobürste abziehen oder aufstecken sowie öffnen oder reinigen, schalten Sie das Gerät aus.
- Überfahren Sie keine Kabel, Leitungen usw., da sich diese in der Bürstwalze verheddern und dadurch beschädigt werden können.
- Halten Sie die Bürstwalze von sämtlichen empfindlichen Oberflächen fern. Anderenfalls kann dies Schäden verursachen. Beachten

Sie die Reinigungs- und Pflegehinweise der Hersteller.

- Halten Sie die Bürstwalze ebenso von Gardinen, Vorhängen, langen Fransen und dergleichen fern. Diese Gegenstände können sonst eingezogen und beschädigt werden.
- Verwenden Sie die Bürstwalze nur zum Reinigen von Teppichen.

zum Akku

Bei falschem Umgang mit Akkus besteht Verletzungsgefahr.

- Verwenden Sie nur den mitgelieferten Netzadapter, um den Akku zu laden.
- Schließen Sie den Akku niemals kurz, d. h. berühren Sie niemals beide Pole zur gleichen Zeit, insbesondere nicht mit elektrisch leitenden Gegenständen.
- Nehmen Sie den Akku niemals auseinander, deformieren Sie ihn nicht und setzen Sie ihn niemals hohen Temperaturen aus.
- Bei unsachgemäßem Umgang kann Flüssigkeit aus dem Akku austreten. Vermeiden Sie Kontakt mit der Flüssigkeit.
- Falls Sie dennoch in Kontakt mit austretender Flüssigkeit gekommen sind, spülen Sie diese mit reichlich Wasser ab und wenden Sie sich an einen Arzt.
- Stellen Sie sicher, dass der Netzadapter nicht angeschlossen ist, bevor Sie den Akku entfernen.

bei defektem Gerät

Wenn das Gerät, der Netzadapter oder das Netzadapterkabel beschädigt ist, muss es durch den Hersteller oder seinen Kundendienst oder eine ähnlich qualifizierte Person ersetzt werden, um Gefährdungen zu vermeiden.

■ Geben Sie ein defektes Gerät zur Reparatur an einen autorisierten Fachbetrieb oder den Dirt Devil Kundendienst, > „International Services“ auf Seite 2.

■ Verwenden Sie niemals ein defektes Gerät, einen defekten Netzadapter, ein defektes Netzadapterkabel oder einen defekten Akku!

zur bestimmungsgemäßen Verwendung

Das Gerät darf nur im Haushalt eingesetzt werden. Es ist für eine gewerbliche Nutzung nicht geeignet. Verwenden Sie das Gerät ausschließlich zum Reinigen leicht verschmutzter, trockener Hartböden, Teppichen, Zimmerdecken oder Garnituren. Jede weitere Verwendung gilt als nicht bestimmungsgemäß und ist untersagt.

Verboten sind insbesondere:

- Das Saugen von
 - Menschen, Tieren, Pflanzen oder am Körper befindlichen Kleidungsstücken
→ Hohes Verletzungsrisiko!
 - glühender Asche, brennenden Zigaretten, Streichhölzern und leicht entzündlichen Stoffen → Brandgefahr!
 - Wasser und anderen Flüssigkeiten
→ Kurzschlussgefahr!

- Toner (für Laserdrucker, Kopierer etc.)
→ Brand- und Explosionsgefahr!
- Die Verwendung
 - in der Nähe von explosiven oder leicht entzündlichen Stoffen
→ Brand- und Explosionsgefahr!
 - im Freien
→ Zerstörungsgefahr durch Regen und Schmutz!
 - von Nicht-Originalzubehör. Dies kann die Gerätesicherheit beeinträchtigen.
- Selbstständige Reparaturingriffe
→ Verletzungsgefahr und Erlöschen des Anspruchs auf kostenfreien Ersatz!

zur Aufbewahrung

- Bewahren Sie das Gerät an einem kühlen, trockenen Ort außer Reichweite von Kindern auf.
- Das Gerät ist nicht freistehend. Gerät zwischen dem Gebrauch an einem geeigneten Platz flach auf den Boden legen, sodass es nicht zur Stolperfalle wird.

zur Entsorgung

- Entsorgen Sie das Gerät samt Akku nach Gebrauchsende ausschließlich umweltgerecht und wie beschrieben, > „Umweltschutz und Entsorgung“ auf Seite 7.
- Entfernen Sie den Akku, bevor Sie das Gerät entsorgen.
- Entsorgen Sie den Akku sicher.

Vorbereitungen

Gerät kennenlernen

Abb. 1: ① Griff mit Ladekontrollleuchte; ② Rohrentriegelung; ③ Saugrohr; ④ Zubehörentriegelung; ⑤ Leuchte der Turbobürste; ⑥ Turbobürste mit Bürstwalze; ⑦ Ladeanschluss (nicht sichtbar); ⑧ Handsauger; ⑨ Netzadapter; ⑩ EIN/AUS-Taster; ⑪ Filterabdeckung; ⑫ Akkustandanzeige; ⑬ Bürstwalzen-Taster; ⑭ Wandhalterung; ⑮ Boost-Taster; ⑯ Ladekontrollleuchte; ⑰ Staubbehälter

Zubehör (optional):

Abb. 2: ① Fugendüse; ② Tierhaardüse; ③ Staubbürste; ④ Parkettdüse

Auspacken und montieren

① Überprüfen Sie den ausgepackten Inhalt auf Vollständigkeit. Sollten Sie einen Transportschaden bemerken oder sollte etwas fehlen, wenden Sie sich umgehend an Ihren Händler. ② Stecken Sie die Turbobürste oder das Zubehör auf das Saugrohr, bis es hörbar einrastet (Abb. 3). ③ Stecken Sie das Saugrohr in den Handsauger, bis es hörbar einrastet (Abb. 4).

HINWEIS:

Um das Gerät als Handsauger zu verwenden, stecken Sie die Turbobürste oder das Zubehör direkt in den Handsauger, bis es hörbar einrastet (Abb. 5).

Wandhalterung anbringen

① Wählen Sie einen geeigneten Aufbewahrungsort für das Gerät aus, am besten in der Nähe einer Steckdose. ② Stecken Sie das Gerät auf die Wandhalterung (Abb. 6). ③ Stellen Sie das Gerät mit der Wandhalterung an die Wand, sodass die Turbobürste flach auf dem Boden aufliegt. ④ Markieren Sie mit einem Bleistift die Position der Wandhalterung. ⑤ Entfernen Sie das Gerät von der Wandhalterung. ⑥ Halten Sie die Wandhalterung an die Wand und markieren Sie die Bohrlöcher. ⑦ Befestigen Sie die Wandhalterung mit Schrauben und Dübeln an der Wand.

Akku laden



WARNUNG!

Brand- und Explosionsgefahr! Verwenden Sie nur den mitgelieferten Netzadapter, um den Akku zu laden.

HINWEIS:

Vor dem ersten Gebrauch muss das Gerät aufgeladen werden. Der erste Ladevorgang dauert 4 Stunden. Schlägt dieser fehl, kann dies die Akkulaufzeit beeinträchtigen.

① Bringen Sie das Gerät an der Wandhalterung an. Um das Gerät als Handsauger zu laden, drücken Sie die Rohrentriegelung (Abb. 7/①), entfernen Sie das Saugrohr oder das Zubehör und legen Sie den Handsauger auf eine ebene, feste Oberfläche. ② Stecken Sie das Netzadapterkabel in den Ladeanschluss (Abb. 8). ③ Stecken Sie den Netzadapter in eine Steckdose. → Die Ladekontrollleuchten (Abb. 1/① & 9/②) leuchten konstant rot. Um den Ladefortschritt anzuzeigen, blinken die Leuchten der Akkustandanzeige (Abb. 9/①) nacheinander auf, bis alle vier leuchten. ④ Nach maximal 4 Stunden geht die Akkustandanzeige aus, die Ladekontrollleuchten (Abb. 1/① & 9/②) leuchten konstant weiß. → Der Akku ist vollständig aufgeladen. ⑤ Trennen Sie den Netzadapter von der Steckdose (um Strom zu sparen) und ziehen Sie das Netzadapterkabel aus dem Ladeanschluss.

Saugen



WARNUNG!

Seien Sie bei der Reinigung auf Treppen besonders vorsichtig.

HINWEIS:

Wenn der Akku fast leer ist, schaltet sich das Gerät innerhalb von ein paar Sekunden aus. Laden Sie den Akku vollständig auf, > „Akku laden“ auf Seite 11.

HINWEIS:

Dauerhafter Gebrauch der Boostfunktion und der Bürstwalze reduziert die Akkulaufzeit.

➊ Montieren Sie das benötigte Zubehör, > „Auspacken und montieren“ auf Seite 11. ➋ Drücken Sie den EIN/AUS-Taster, um das Gerät einzuschalten (Abb. 10/➊). → Das Gerät startet mit eingeschalteter Boostfunktion. Drücken Sie den Boost-Taster, um zwischen voller und verringerter Saugkraft zu wechseln (Abb. 10/➋). ➌ Drücken Sie den Bürstwalzen-Taster, um die Bürstwalze ein- und auszuschalten (Abb. 10/➌). ➍ Saugen Sie.

HINWEIS:

Wenn die Bürstwalze blockiert, schaltet sich das Gerät aus und die Leuchte der Turbobürste (Abb. 1/➅) blinkt rot. Drücken Sie den EIN/AUS-Taster (Abb. 10/➊), um das Gerät auszuschalten, und reinigen Sie die Turbobürste, > „Blockade entfernen“ auf Seite 12.

➎ Drücken Sie den EIN/AUS-Taster, um das Gerät auszuschalten (Abb. 10/➊). → Das Gerät schaltet sich aus.

Gerät warten

Staubbehälter entleeren

➊ Drücken Sie die Rohrentriegelung (Abb. 7/➊) und entfernen Sie das Saugrohr oder das Zubehör vom Handsauger. ➋ Halten Sie den Handsauger über einen Mülleimer und drücken Sie die Staubentriegelung (Abb. 11/➊). → Der Staubbehälterdeckel klappt auf und der Staub fällt heraus.

Filter reinigen



ACHTUNG!

Benutzen Sie das Gerät nur, wenn beide Filter eingebaut sind.

HINWEIS:

Um beste Reinigungsergebnisse zu erhalten, klopfen Sie die Filter alle 4 – 6 Anwendungen aus und waschen Sie diese alle 3 Monate.

➊ Leeren Sie den Staubbehälter, > „Staubbehälter entleeren“ auf Seite 12. ➋ Drehen Sie die Filterabdeckung gegen den Uhrzeigersinn (Abb. 12) und entfernen Sie diese vom Handsauger. ➌ Ziehen Sie an der Lasche des Filters (Abb. 13/➊), um ihn von der Abdeckung zu lösen. ➍ Ziehen Sie an dem runden Schaumstofffilter, um ihn aus dem Handsauger zu entfernen. ➎ Klopfen Sie beide Filter über einem Mülleimer aus, um Schmutz zu entfernen. ➏ Waschen Sie die Filter unter fließendem Wasser aus (max. 40 °C).

➐ Lassen Sie die Filter mindestens 24 Stunden trocknen, bevor Sie diese wieder in das Gerät einsetzen.

Separator reinigen

➊ Leeren Sie den Staubbehälter, > „Staubbehälter entleeren“ auf Seite 12. ➋ Drehen Sie die Filterabdeckung gegen den Uhrzeigersinn (Abb. 12) und entfernen Sie diese vom Handsauger. ➌ Drücken Sie die Staubbehälterentriegelung und öffnen Sie den Staubbehälter. ➍ Um den Separator zu lösen, drücken Sie ihn aus dem Staubbehälter heraus und ziehen Sie ihn aus dem Gehäuse (Abb. 14). ➎ Ziehen Sie den Filter aus dem Separator heraus (Abb. 15). ➏ Klopfen Sie den Filter und den Separator über einem Mülleimer aus, um Schmutz zu entfernen. ➐ Spülen Sie den Filter unter fließendem Wasser aus (max. 40 °C). ➑ Lassen Sie den Filter mindestens 24 Stunden trocknen, bevor Sie ihn wieder in das Gerät einsetzen.

Blockade entfernen

- ▶ Entfernen Sie vorsichtig mit einer Schere Haare von der Bürstwalze, um Blockaden zu beseitigen.
- ▶ Benutzen Sie einen Besenstiel oder einen ähnlichen, stumpfen Gegenstand, um Blockaden im Saugrohr zu beseitigen.

Bürstwalze entnehmen und ersetzen

➊ Drücken Sie die Zubehörentriegelung und nehmen Sie die Turbobürste vom Saugrohr oder vom Handsauger (Abb. 16/➊). ➋ Suchen Sie nach dem Buchstaben „A“ auf der Unterseite der Turbobürste, um herauszufinden, welche Abdeckung Sie entfernen müssen (Abb. 17/A). ➌ Lösen Sie die drei Schrauben mit einem Schraubendreher und entfernen Sie die Abdeckung. ➍ Schieben Sie die Bürstwalze aus dem Gehäuse (Abb. 18). ➎ Beseitigen Sie die Blockaden oder ersetzen Sie die Bürstwalze, wenn diese defekt ist. ➏ Drücken Sie die Bürstwalze auf die Abdeckung, schieben Sie beide Teile in das Gehäuse (Abb. 19) und befestigen Sie die Abdeckung mit den Schrauben.

Antriebsriemen ausbauen und ersetzen

➊ Drücken Sie die Zubehörentriegelung und nehmen Sie die Turbobürste vom Saugrohr oder vom Handsauger (Abb. 16/➊). ➋ Suchen Sie nach dem Buchstaben „B“ auf der Unterseite der Turbobürste, um herauszufinden, welche Abdeckung Sie entfernen müssen (Abb. 17/Ⓑ). ➌ Lösen Sie die drei Schrauben mit einem Schraubendreher und entfernen Sie die Abdeckung. ➍ Falls der Antriebsriemen gerissen ist, entfernen Sie ihn und spannen Sie einen neuen über die Zahnräder (Abb. 20). ➎ Bringen Sie die Abdeckung wieder an und befestigen Sie diese mit den Schrauben.

Zubehör

- Fugendüse – 0777007 (Abb. 21/A)
- Bürstwalze – 0777017 (Abb. 21/B)
- Vormotorfilter – 0777001 (Abb. 21/C)
- Wandhalterung – 0777006 (Abb. 21/D)
- Filterset (Separator + Filter) – 0777002 (Abb. 21/E)
- 24-V-Netzadapter – 0767004 (Abb. 21/F)
- 32-V-Netzadapter – 0777004 (Abb. 21/F)
- Tierhaardüse – 0777009 (Abb. 21/G)
- Möbelbürste – 0777008 (Abb. 21/H)
- Parkettdüse – 0777011 (Abb. 21/I)

Problembhebung

Bevor Sie unseren Dirt Devil Kundendienst kontaktieren oder das Gerät an den Dirt Devil Kundendienst senden, finden Sie vorab viele zusätzliche Hinweise im Servicebereich unserer Webseite zur Lösung und Behebung.

www.dirtdevil.de/service



! WARNUNG!

Bevor Sie sich auf Problemsuche begeben, schalten Sie das Gerät aus. Verwenden Sie niemals ein defektes Gerät, einen defekten Netzadapter oder einen defekten Akku.

Thank you!

We are pleased that you decided to purchase a Dirt Devil product. We hope you enjoy using your appliance and we would like to thank you for your purchase.

You will find further information on your product in this operating manual and on our website www.dirtdevil.de. To contact our Dirt Devil service department, refer to the contact details on page 2.

Technical data

Type of appliance	Cordless vacuum cleaner	
Model	DD767 (-0/.../-9)	DD 777 (-0/.../-9)
Rechargeable battery	Li-ion 21.6 V	Li-ion 28.8 V
max. operating duration	approx. 35 min	approx. 45 min
max. charging duration	approx. 4 hours	
Mains adapter	Input: 100 – 240 V ~, 50/60 Hz, 0.5 A Output: 25 V, 600 mA	Input: 100 – 240 V ~, 50/60 Hz, 0.8 A Output: 34 V, 600 mA
Capacity of dust collector	0.6 l	
Power	180 W	198 W
Weight	2.4 kg	2.5 kg

Environmental protection and disposal

If you wish to dispose of the appliance, remove the rechargeable battery and dispose of the rechargeable battery and the appliance separately.



Do not dispose of the appliance, rechargeable battery or mains adapter with the domestic waste.



Dispose of the appliance, rechargeable battery and mains adapter separately at the appropriate collection points.

Li-ion

Warranty

If you have purchased the appliance as a consumer within the European Union, the respective national legislation implemented as per EU Directive 2011/83/EU applies as the minimum warranty standard. In non-EU countries the minimum warranty requirements in the respective country apply. This does not apply to batteries or rechargeable batteries which have become faulty or have a reduced service life as a result of normal wear or improper handling.



We reserve the right to make changes to technical and design specifications in the interest of continuous product improvement.

© Royal Appliance International GmbH

SAFETY INSTRUCTIONS

About this operating manual

Read this operating manual completely before using the appliance. Keep this operating manual for reference. If you pass the appliance on to third parties, it must be accompanied with this operating manual. Failure to adhere to this operating manual can lead to serious injuries or damage to the appliance. We assume no liability for damage caused as a result of failure to adhere to this operating manual. Important information not included in this chapter is indicated as follows:

WARNING!

Warns of health hazards and identifies possible risks of injury.

CAUTION!

Indicates possible dangers to the appliance or other objects.

NOTE

Highlights tips and information.

You can also download this operating manual from our website:

www.dirtdevil.de

Concerning certain groups of persons

■ This appliance can be used by children aged 8 and older and by persons with impaired physical, sensory or mental abilities or a lack of experience or knowledge as long as they are supervised or instructed in the proper use of the appliance and understand the risks involved.

- Children must not play with the appliance.
- Children must not perform cleaning or user maintenance without supervision.
- Packing material and small parts must not be used as toys. There is risk of asphyxiation.
- Children under the age of 8 should be kept away from the appliance, the mains adapter and the mains adapter cord whilst they are switched on, plugged in at the socket or are cooling down.

Information on the power supply

The appliance is charged with electrical current. Thus there is always risk of electrical shock. You must therefore observe the following:

- Never touch the rechargeable battery or mains adapter with wet hands. Never immerse the appliance, the rechargeable battery or the mains adapter in water or other liquids.
- Always take hold of the mains adapter when you wish to disconnect the mains adapter from the mains socket. Never pull on the mains adapter's cord.
- Ensure that the mains adapter cord is not bent, pinched or rolled over, and that it does not come into contact with heat sources.
- Only use the mains adapter included in the scope of supply to charge the rechargeable battery.

- Always check the mains adapter cord for possible damage before using the appliance. Never use a mains adapter with a damaged cord or plug. Only ever connect the mains adapter to sockets which carry the voltage indicated on the mains adapter.
- Before cleaning or performing user maintenance on the appliance, ensure that the appliance is switched off and that the mains adapter is not connected.
- Before using the appliance, ensure that the appliance is not connected to the mains adapter.

About the brushbar

The brushbar in the turbo head rotates at high speed. This poses various hazards to people, animals and objects:

- Never vacuum people, animals or plants. Keep parts of the body and items of clothing away from the moving parts and openings of the appliance when it is in operation. They may otherwise be drawn in and cause injuries.
- Before you detach or attach, open or clean the turbo head, switch off the appliance.
- Do not run over cords, cables etc. as they could get tangled in the brushbar and be damaged.
- Keep the brushbar away from all delicate surfaces to avoid damaging them. Refer to the manufacturer's cleaning and care instructions, this may otherwise cause damage.

- Keep the brushbar away from curtains, drapes and fringes, as they could otherwise be drawn in and damaged.
- Only use the brushbar to clean carpets.

About the rechargeable battery

There is a risk of injury if rechargeable batteries are handled incorrectly.

- Only use the mains adapter included in the scope of supply to charge the rechargeable battery.
- Never short-circuit the rechargeable battery, i.e. never touch both poles simultaneously, especially with electrically conductive objects.
- Never take the rechargeable battery apart, never deform it and never expose it to high temperatures.
- Improper handling can cause fluid to leak from the rechargeable battery. Avoid any contact with such fluid.
- If you have come into contact with the escaping fluid, rinse it off with plenty of water and consult a doctor.
- Make sure the mains adapter is not connected before removing the battery.

If the appliance is faulty

If the appliance, the mains adapter or the mains adapter cord are damaged, they will need to be replaced by the manufacturer, the manufacturer's customer service department or a similarly qualified person in order to prevent hazards.

■ Hand over a faulty appliance to an authorised dealer or send it to the Dirt Devil customer service department for repairs, > “International Services” on page 2.

■ Never use a faulty appliance, mains adapter, mains adapter cord or rechargeable battery!

Proper use

This appliance must only be used for domestic use. It is not suitable for industrial or commercial use. Only use the appliance to clean light soiling from hard floors, carpets, ceilings or upholstered furniture. Any other use is considered improper use and is prohibited.

The following in particular is prohibited:

■ Vacuuming:

- People, animals, plants or items of clothing on the body
→ High risk of injury!
- Hot ash, burning cigarettes, matches and highly flammable substances
→ Risk of fire!
- Water and other liquids
→ Risk of short circuit!
- Toner (for laser printers, copying machines, etc.)
→ Risk of fire and explosion!

■ Use

- In the vicinity of explosive or highly flammable substances
→ Risk of fire and explosion!

– Outdoors

- Risk of damage due to rain and dirt!
- Of non-original accessories. This can impair appliance safety.

■ Carrying out repairs yourself

- Risk of injury and loss of entitlement to free replacement!

Storage

■ Store the appliance in a cool, dry place out of the reach of children.

■ The appliance is not free standing. Between uses, lie the appliance flat on the floor in a suitable location so that it does not become a trip hazard.

Disposal

■ At the end of its service life, dispose of the appliance and battery in an eco-friendly manner as described, > “Environmental protection and disposal” on page 14.

■ Remove the battery before disposing of the device.

■ Dispose of the battery in a safe fashion.

Preparatory work

Getting to know the appliance

Fig. 1: ① Handle with battery level indicator; ② Wand release button; ③ Reach wand; ④ Accessory release clip; ⑤ Light on the turbo head; ⑥ Turbo head with brushbar; ⑦ Charging port (hidden); ⑧ Handheld; ⑨ Mains adapter; ⑩ ON/OFF button; ⑪ Filter cover; ⑫ Battery level gauge; ⑬ Brushbar button; ⑭ Wall mount; ⑮ Boost button; ⑯ Battery level indicator; ⑰ Dust collector

Accessories (optional):

Fig. 2: ① Crevice tool; ② Pet tool; ③ Dusting brush; ④ Parquet tool

Unpacking and assembling

- ① Unpack the contents and check they are complete. If you notice any transport damage or if anything is missing, contact your dealer immediately.
- ② Attach the turbo head or accessory to the reach wand until it clicks into place (Fig. 3).
- ③ Attach the reach wand to the handheld until it clicks into place (Fig. 4).

NOTE:

To use the appliance as a handheld, attach the turbo head or accessory directly to the handheld until it clicks into place (Fig. 5).

Attaching the wall mount

- ① Choose a location to store the appliance, preferably near a mains socket.
- ② Connect the appliance with the wall mount (Fig. 6).
- ③ Place the appliance and wall mount against the wall so that the turbo head rests flat on the floor.
- ④ Use a pencil to mark the position of the wall mount.
- ⑤ Remove appliance from the wall mount.
- ⑥ Align wall mount to the wall and make a mark for each screw.
- ⑦ Use screws and wall plugs to screw the wall mount to the wall.

Charging the rechargeable battery



WARNING!

Risk of fire or explosion! Only use the mains adapter included in the scope of supply to charge the rechargeable battery.

NOTE:

You must charge your appliance before using it for the first time. The initial charge takes 4 hours. Failure to fully charge the rechargeable battery before first use may result in poor battery performance.

- ① Attach appliance to the wall mount. To charge the appliance as a handheld, press wand release button (Fig. 7/①), detach reach wand and accessories and place handheld on a flat, stable surface.
- ② Connect the mains adapter cable to the charging port (Fig. 8).
- ③ Connect the mains adapter to a socket → The battery level indicators (Fig. 1/① & 9/②) light up constantly in red. To indicate the charging progress, the battery level gauge lights (Fig. 9/①) will illuminate in turn, until all four lights are illuminated.
- ④ After a maximum of 4 hours, the battery level gauge lights go out and the battery level indicators (Fig. 1/① & 9/②) light up constantly in white. → The rechargeable battery is fully charged.
- ⑤ Disconnect the mains adapter from the socket (to save electricity) and disconnect the mains adapter cable from the appliance.

Vacuuming



WARNING!

Take extra care when vacuum cleaning on stairs.

NOTE:

When the battery is almost flat the appliance will switch itself off within a few seconds. Fully charge the rechargeable battery, > „Charging the rechargeable battery“ on page 17.

NOTE:

Constant use of the boost mode and brushbar will reduce the battery runtime.

- ① Assemble required accessory, > “Unpacking and assembling” on page 18.
- ② To switch on the appliance, press the ON/OFF button (Fig. 10/①). → The appliance starts in boost mode. To switch between full and reduced suction power, press the boost button (Fig. 10/③).
- ③ To switch the brushbar on/off, press the brushbar button (Fig. 10/②).
- ④ Vacuum.

NOTE:

If the brush bar is blocked, the appliance will switch off and the lamp on the turbo head will flash red (Fig. 1/⑤). Press the ON/OFF button (Fig. 10/①) to switch off the appliance and clean the turbo head, > “Removing blockages” on page 19.

- ⑤ To switch off the appliance, press the ON/OFF button (Fig. 10/①). → The appliance switches off.

Maintaining the appliance

Emptying the dust collector

➊ Press the wand release button (Fig. 7/①) and remove the reach wand or the accessory from the handheld. ➋ Hold the handheld over a bin and press the dirt release button (Fig. 11/①). → The dust collector cover opens and the dust falls out.

Cleaning the filters



CAUTION!

Use the appliance only with both filters in place.

NOTE:

For best cleaning results, tap the filters over a bin every 4 – 6 uses and wash them every 3 months.

➊ Empty the dust collector, > “Emptying the dust collector” on page 19. ➋ Twist the filter cover anti-clockwise to unlock (Fig. 12) and remove the filter cover from the handheld. ➌ Pull the tab on the filter (Fig. 13/①) to remove it from the cover. ➍ Pull the round foam filter to remove it from the handheld. ➎ Tap both filters over a bin to remove dirt. ➏ Rinse out the filters under running water (max. 40 °C). ➐ Leave the filters dry for at least 24 hours before putting them back in the appliance.

Cleaning the separator

➊ Empty the dust collector, > “Emptying the dust collector” on page 19. ➋ Twist the filter cover anti-clockwise to unlock (Fig. 12) and remove filter cover from the handheld. ➌ Press dust collector release button to open the dust collector. ➍ To release the separator, push from inside the dust collector and pull out the separator to remove (Fig. 14). ➎ Pull filter out of the separator (Fig. 15). ➏ Tap filter and separator over a bin to remove dirt. ➐ Rinse out the filter under running water (max. 40 °C). ➑ Let the filter dry for at least 24 hours before putting it back in the appliance.

Removing blockages

- ▶ Carefully remove any hair from the turbo head with a pair of scissors in order to remove any blockages.
- ▶ Use a broomstick or similar blunt object to remove blockages from the reach wand.

Removing and replacing the brushbar

➊ Press accessory release button and remove the turbo head from the reach wand or the handheld (Fig. 16/①). ➋ Find the letter “A” on the base of the turbo head to indicate the cover you need to remove (Fig. 17/Ⓐ). ➌ Use a screwdriver to unscrew the three screws and remove the cover. ➍ Slide the brushbar out of the housing (Fig. 18). ➎ Clear any blockages or replace the brushbar if it is defective. ➏ Push brushbar onto the cover, slide both parts in the housing (Fig. 19) and tighten the cover with the screws.

Removing and replacing the belt

➊ Press the accessory release button and remove the turbo head from the reach wand or the handheld (Fig. 16/①). ➋ Find the letter “B” on the base of the turbo head to indicate the cover you need to remove (Fig. 17/Ⓑ). ➌ Use a screwdriver to unscrew the three screws and remove the cover. ➍ If the belt is broken, remove it and slide a new one onto the cogs (Fig. 20). ➎ Refit the cover and tighten it with the screws.

Accessories

- Crevice tool – 0777007 (Fig. 21/A)
- Brushbar – 0777017 (Fig. 21/B)
- Pre-motor filter – 0777001 (Fig. 21/C)
- Wall mount – 0777006 (Fig. 21/D)
- Filter set (separator + filter) – 0777002 (Fig. 21/E)
- 24 V mains adapter – 0767004 (Fig. 21/F)
- 32 V mains adapter – 0777004 (Fig. 21/F)
- Pet tool – 0777009 (Fig. 21/G)
- Dusting brush – 0777008 (Fig. 21/H)
- Parquet tool – 0777011 (Fig. 21/I)

Troubleshooting

Before you contact our Dirt Devil customer service department or send the appliance to the Dirt Devil customer service department, you will find a lot of additional information in the service area of our website which will help you solve problems.

www.dirtdevil.de/service



WARNING!

Switch off the appliance before you start troubleshooting. Never use a faulty appliance, mains adapter or rechargeable battery.

Merci beaucoup !

Nous sommes heureux de vous compter parmi les utilisateurs d'un produit Dirt Devil. Nous vous souhaitons beaucoup de plaisir à utiliser votre appareil et nous vous remercions de votre achat ! Vous trouverez d'autres informations sur votre produit dans ce mode d'emploi, et sur notre site www.dirtdevil.de. Vous pouvez joindre notre équipe de service après-vente de Dirt Devil par les coordonnées indiquées à la page 2.

Caractéristiques techniques

Type d'appareil	Aspirateur sans fil	
Modèle	DD767 (-0/.../-9)	DD 777 (-0/.../-9)
Accu	Li-ion 21,6V	Li-ion 28,8 V
Durée maximum de fonctionnement	env. 35 min	env. 45 min
Durée maxi. de charge	environ 4 heures	
Adaptateur secteur	Entrée : 100 – 240 V ~, 50/60 Hz, 0,5 A Sortie : 25 V, 600 mA	Entrée : 100 – 240 V ~, 50/60 Hz, 0,8 A Sortie : 34 V, 600 mA
Capacité du bac à poussière	0,6 l	
Puissance	180 W	198 W
Poids	2,4 kg	2,5 kg

Protection de l'environnement et élimination

Si vous voulez jeter l'appareil, enlever l'accumulateur, et jeter séparément l'accumulateur et l'appareil.



L'appareil, l'accumulateur et l'adaptateur secteur ne doivent pas être jetés avec les ordures ménagères.



Amenez l'appareil, l'adaptateur secteur et l'accumulateur aux points de collecte chargés de leur mise au rebut.

Li-ion

Garantie légale

Si, en tant que consommateur, vous avez acheté cet appareil dans l'Union Européenne, le standard minimum applicable pour la garantie légale est la directive européenne 2011/83/UE transposée dans le droit national du pays respectif. Pour les pays hors de l'UE, les exigences minimum de garantie légale en vigueur dans le pays respectif sont applicables. Les piles et les accumulateurs qui présentent des défauts ou dont la longévité a diminué en raison d'une usure normale ou d'une utilisation abusive, sont exclus.



Sous réserve de modifications d'ordre technique ou conceptuel, liées à l'évolution du produit.
© Royal Appliance International GmbH

CONSIGNES DE SÉCURITÉ

À propos du mode d'emploi

Veillez lire attentivement et intégralement ce mode d'emploi, avant de vous servir de l'appareil. Conservez précieusement ce mode d'emploi. Remettez toujours ce mode d'emploi à toute personne se servant de l'appareil. Le non respect de ce mode d'emploi peut entraîner des blessures graves ou des dommages à l'appareil. Nous déclinons toute responsabilité pour des dommages résultant du non respect de ce mode d'emploi. Les consignes importantes qui ne sont pas dans ce chapitre sont mises en évidence de la manière suivante :



AVERTISSEMENT !

Nous vous avertissons des dangers pouvant mettre en péril votre santé et nous vous informons sur les éventuels risques de blessures.



ATTENTION !

Nous attirons votre attention sur les risques éventuels pour l'appareil ou pour tout autre objet.

REMARQUE

Les astuces et les informations sont bien mises en évidence.

Vous pouvez également télécharger ce mode d'emploi de notre site :

www.dirtdevil.de

Indications relatives à certains groupes de personnes

■ Cet appareil peut être utilisé par des enfants d'au moins 8 ans et par des personnes aux capacités physiques, sensorielles ou mentales réduites ou disposant de peu d'expérience

et/ou de connaissances. Toutes ces personnes doivent cependant avoir été sensibilisées à l'emploi de cet appareil en toute sécurité et aux dangers qu'implique son utilisation.

- Il est interdit aux enfants de jouer avec cet appareil.
- Le nettoyage et l'entretien de l'appareil ne doivent pas être exécutés par des enfants si ceux-ci ne sont pas sous surveillance.
- Ne jouez pas avec le matériel d'emballage et avec les petites pièces. Il existe un risque d'asphyxie.
- Les enfants de moins de 8 ans ne doivent pas s'approcher de l'appareil, de l'adaptateur secteur, ni du cordon de l'adaptateur secteur, tant qu'ils sont allumés, branchés à une prise de courant ou en phase de refroidissement.

Alimentation électrique

L'appareil est chargé avec du courant électrique. Il y a donc toujours un risque d'électrocution. Respectez par conséquent les points ci-dessous :

- Ne touchez jamais l'accumulateur ni l'adaptateur secteur avec des mains mouillées. Ne plongez jamais l'appareil, l'accumulateur ni l'adaptateur secteur dans l'eau, ni dans d'autres liquides.
- Pour débrancher l'adaptateur secteur tirez toujours sur l'adaptateur secteur. Ne tirez jamais sur le câble de l'adaptateur secteur.
- Assurez-vous que le câble de l'adaptateur secteur n'est pas plié, coincé, écrasé ni en contact avec une source de chaleur.

- Utilisez uniquement l'adaptateur secteur fourni pour charger l'accumulateur.

- Vérifiez si le cordon de l'adaptateur secteur n'est pas endommagé avant de vous servir de l'appareil. N'utilisez jamais un adaptateur secteur dont le connecteur ou le câble est endommagé. Branchez l'adaptateur secteur uniquement à des prises de courant dont la tension correspond à celle indiquée sur l'adaptateur secteur.

- Vérifiez que l'appareil est bien éteint et que l'adaptateur secteur n'est pas branché, avant de commencer à nettoyer ou à entretenir l'appareil.

À propos de la brosse cylindrique

La brosse cylindrique de la brosse turbo tourne à très grande vitesse. Il en résulte divers risques pour les hommes, les animaux et les objets :

- n'utilisez jamais la brosse électrique sur des hommes, des animaux ou des plantes. Tenez les parties du corps et les vêtements amples éloignés des éléments en mouvement et des orifices de l'appareil en service. Sinon, ils pourraient être aspirés et provoquer des blessures.

- Avant de mettre en place la brosse turbo ou de l'enlever, ainsi qu'avant d'ouvrir ou de nettoyer l'appareil, éteignez l'appareil.

- Ne passez pas la brosse cylindrique sur des câbles, des cordons électriques, etc., car ceux-ci pourraient s'emmêler dans la brosse et être endommagés.

- N'approchez pas la brosse cylindrique des surfaces fragiles. Cela pourrait les endommager. Veuillez observer les consignes de nettoyage et d'entretien des fabricants.

- N'approchez pas la brosse cylindrique des rideaux, double-rideaux, franges longues et autres textiles de ce genre. Ceux-ci pourraient être aspirés et endommagés.

- N'utilisez la brosse cylindrique que pour nettoyer les tapis et les moquettes.

En ce qui concerne l'accumulateur

En cas d'utilisation abusive des accumulateurs, il existe un risque de blessures.

- Utilisez uniquement l'adaptateur secteur fourni pour charger l'accumulateur.

- Ne court-circuitez jamais l'accumulateur en touchant les deux pôles simultanément, et surtout pas avec des objets conduisant le courant électrique.

- Ne démontez jamais l'accumulateur, ne le déformez pas et ne l'exposez jamais à des températures élevées.

- Du liquide peut s'écouler de l'accumulateur en cas de manipulation incorrecte. Évitez tout contact avec ce liquide.

- Cependant, si vous avez été en contact avec du liquide qui coule, rincez-le avec beaucoup d'eau et consultez un médecin.

- Assurez-vous que l'adaptateur secteur n'est pas branché, avant d'enlever l'accumulateur.

Si l'appareil est défectueux

Si l'appareil, l'adaptateur secteur ou le câble de l'adaptateur secteur sont endommagés, faites-les remplacer par le fabricant, son service après-vente ou toute personne ayant des compétences similaires, ceci afin d'éviter tout danger.

■ Amenez l'appareil défectueux dans un magasin spécialisé agréé ou au service après-vente de Dirt-Devil, > « International Services » page 2, pour le faire réparer.

■ N'utilisez jamais un appareil, un adaptateur secteur, un câble d'adaptateur secteur ni un accumulateur endommagés !

Utilisation conforme à la destination

Cet appareil est strictement réservé à un usage domestique. Toute utilisation à titre professionnel est strictement interdite. Utilisez l'appareil uniquement pour nettoyer des sols durs, des moquettes/tapis, carpettes ou plafonds, secs légèrement sales. Toute autre utilisation est considérée comme non conforme.

Cette interdiction concerne en particulier :

- L'aspiration :
 - de personnes, d'animaux, de plantes ou de vêtements portés par des personnes
→ Risque de blessure élevé !
 - de cendres incandescentes, de cigarettes ou allumettes non éteintes et de matières facilement inflammables
→ Risque de feu !

- d'eau et d'autres liquides
→ Risque de courts-circuits !
- de toner (pour imprimante laser, photocopieur, etc.)
→ Risque de feu et d'explosion !
- L'utilisation
 - à proximité de matières explosives ou facilement inflammables
→ Risque de feu et d'explosion !
 - à l'extérieur → Risque de destruction par la pluie et la saleté !
 - d'accessoires qui ne sont pas d'origine. Cela peut altérer la sécurité de l'appareil.
- Réparations en propre régie
→ Risque de blessure et suppression du droit de rechange gratuit !

Rangement

- Rangez l'appareil dans un endroit frais et sec, hors de portée des enfants.
- L'appareil ne tient pas debout tout seul. Coucher l'appareil à plat au sol à un endroit adapté lorsqu'il n'est pas utilisé, de manière à ce qu'il ne représente aucun risque de chute.

Élimination de l'appareil

- Éliminez l'appareil avec l'accumulateur en fin de période d'utilisation, en respectant l'environnement et conformément aux instructions, > « Protection de l'environnement et élimination » page 20.
- Enlever l'accumulateur avant de jeter l'appareil.
- Éliminez l'accumulateur en respectant les consignes de sécurité.

Préparatifs

Faire la connaissance de l'appareil

Fig. 1 : ① Poignée avec voyant de contrôle de charge ; ② Déverrouillage du tube ; ③ Tube d'aspiration ; ④ Déverrouillage de l'accessoire ; ⑤ Voyant de la brosse turbo ; ⑥ Brosse turbo avec brosse cylindrique ; ⑦ Prise de charge (masquée) ; ⑧ Aspirateur à main ; ⑨ Adaptateur secteur ; ⑩ Bouton MARCHÉ/ARRÊT ; ⑪ Cache du filtre ; ⑫ Témoin de charge de l'accumulateur ; ⑬ Bouton de la brosse cylindrique ; ⑭ Fixation murale ; ⑮ Bouton Boost ; ⑯ Voyant de charge ; ⑰ Bac à poussière

Accessoires (option) :

Fig. 2 : ① Suceur long ; ② Suceur pour poils d'animaux ; ③ Brosse à poussière ; ④ Brosse parquet

Déballage et assemblage

- ① Vérifier si le contenu déballé est bien complet. Si vous constatez des dommages dus au transport, contactez immédiatement votre revendeur.
- ② Enfoncez la brosse turbo ou l'accessoire dans le tube d'aspiration, jusqu'à ce qu'il s'enclenche avec un déclic (Fig. 3).
- ③ Enfoncez le tube d'aspiration dans l'aspirateur à main, jusqu'à ce qu'il s'enclenche avec un déclic (Fig. 4).

INDICATION :

Pour utiliser l'appareil comme un aspirateur à main, enfoncez directement la brosse turbo ou l'accessoire dans l'aspirateur à main, jusqu'à ce qu'il s'enclenche avec un déclic (Fig. 5).

Mettre en place la fixation murale

- ① Sélectionnez un lieu de rangement adapté pour l'appareil, si possible à côté d'une prise de courant.
- ② Enclenchez l'appareil sur la fixation murale (Fig. 6).
- ③ Mettez l'appareil avec la fixation murale contre le mur, de manière à ce que la brosse turbo soit à plat au sol.
- ④ Repérez avec un crayon l'emplacement de la fixation murale.
- ⑤ Enlevez l'appareil de la fixation murale.
- ⑥ Mettez la fixation murale contre le mur, et repérez les trous pour les percer.
- ⑦ Fixez au mur la fixation murale avec des vis et des chevilles.

Chargement de l'accumulateur



AVERTISSEMENT !

Risque d'incendie et d'explosion ! Utilisez uniquement l'adaptateur secteur fourni pour charger l'accumulateur.

INDICATION :

Avant d'utiliser l'appareil, il faut le charger. Le premier chargement dure environ 4 heures. S'il n'est pas fait correctement, cela peut altérer la durée de vie de l'accumulateur.

- ① Mettez l'appareil sur la fixation murale. Pour charger l'aspirateur à main, appuyez sur le déverrouillage du tube (Fig. 7/①), enlevez le tube d'aspiration ou l'accessoire, et mettez l'aspirateur à main sur une surface stable et plane.
- ② Branchez le cordon de l'adaptateur secteur à la prise de charge (Fig. 8).
- ③ Branchez l'adaptateur secteur à une prise de courant. → Les voyants de contrôle de charge (Fig. 1/① & 9/②) sont rouges et allumés en permanence. Pour indiquer la progression de la charge, les voyants de charge de l'accumulateur, clignotent (Fig. 9/①) l'un après l'autre, jusqu'à ce qu'ils soient allumés tous les quatre.
- ④ 4 heures plus tard au maximum, le témoin de charge de l'accumulateur s'éteint, les voyants de contrôle de charge (Fig. 1/① & 9/②) sont blancs et allumés en permanence. → L'accumulateur est chargé complètement.
- ⑤ Débranchez l'adaptateur secteur de la prise de courant (pour économiser de l'électricité), et débranchez le cordon de l'adaptateur secteur, de la prise de charge.

Passer l'aspirateur



AVERTISSEMENT !

Soyez particulièrement prudent pour nettoyer les escaliers.

INDICATION :

Lorsque l'accumulateur est presque vide, l'appareil s'éteint en quelques secondes. Chargez complètement l'accumulateur, > « Chargement de l'accumulateur » page 24.

INDICATION :

L'utilisation permanente de la fonction Boost et de la brosse cylindrique réduit la durée de fonctionnement de l'accumulateur.

➊ Montez l'accessoire nécessaire, > « Déballage et assemblage » page 24. ➋ Appuyez sur le bouton MARCHE/ARRET, pour mettre en marche l'appareil (Fig. 10/➀). → L'appareil démarre avec la fonction Boost activée. Appuyez sur le bouton Boost, pour passer de la pleine puissance d'aspiration à la puissance d'aspiration réduite, et inversement (Fig. 10/➁). ➌ Appuyez sur le bouton de la brosse cylindrique, pour mettre en marche et arrêter la brosse cylindrique (Fig. 10/➂). ➍ Passez l'aspirateur.

INDICATION :

Lorsque la brosse cylindrique est bloquée, l'appareil s'éteint, et le voyant de la brosse turbo (Fig. 1/➄) devient rouge et clignote. Appuyez sur le bouton MARCHE/ARRET (Fig. 10/➀), pour éteindre l'appareil et nettoyer la brosse turbo, > « Enlever ce qui bloque » page 25.

➎ Appuyez sur le bouton MARCHE/ARRET, pour éteindre l'appareil (Fig. 10/➀). → L'appareil s'arrête.

Entretien de l'appareil

Vider le bac à poussière

➏ Appuyez sur le déverrouillage du tube (Fig. 7/➀) et enlevez le tube d'aspiration ou l'accessoire de l'aspirateur à main. ➐ Maintenez l'aspirateur à main au-dessus d'une poubelle, et appuyez sur le déverrouillage de la poussière (Fig. 11/➀). → Le couvercle du bac à poussière s'ouvre, et la poussière tombe.

Nettoyer le filtre



ATTENTION !

N'utilisez l'appareil que lorsque les deux filtres sont en place.

INDICATION :

Pour avoir les meilleurs résultats de nettoyage, tapotez les filtres toutes les 4 à 6 utilisations, et lavez-les tous les 3 mois.

➑ Videz le bac à poussière, > « Vider le bac à poussière » page 25. ➒ Tournez le cache du filtre dans le sens inverse des aiguilles d'une montre (Fig. 12) et enlevez-le de l'aspirateur à main. ➓ Tirez sur la languette du filtre (Fig. 13/➀), pour enlever celui-ci du cache. ➔ Tirez sur le filtre en mousse rond, pour l'enlever de l'aspirateur à main. ➕ Tapotez les deux filtres au-dessus d'une poubelle, pour enlever la saleté. ➖ Lavez les filtres à l'eau courante (maxi. 40 °C). ➗ Laissez sécher les filtres pendant au moins 24 heures, avant de les remettre dans l'appareil.

Nettoyer le séparateur

➘ Videz le bac à poussière, > « Vider le bac à poussière » page 25. ➙ Tournez le cache du filtre dans le sens inverse des aiguilles d'une montre (Fig. 12) et enlevez-le de l'aspirateur à main. ➚ Appuyez sur la touche de déverrouillage, et ouvrez le bac à poussière. ➛ Pour enlever le séparateur, poussez-le hors du bac à poussière, et retirez-le du boîtier (Fig. 14). ➜ Retirez le filtre du séparateur (Fig. 15). ➝ Tapotez le filtre et le séparateur au-dessus d'une poubelle, pour enlever la saleté. ➞ Rincez le filtre à l'eau courante (maxi. 40 °C). ➟ Laissez sécher le filtre pendant au moins 24 heures, avant de le remettre dans l'appareil.

Enlever ce qui bloque

- ▶ Enlevez avec précaution les poils de la brosse cylindrique avec des ciseaux, pour supprimer le blocage.
- ▶ Utilisez un manche à balai ou un objet semblable pour déboucher le tube d'aspiration.

Enlever et changer la brosse cylindrique

➏ Appuyez sur le déverrouillage de l'accessoire, et enlevez la brosse turbo du tube d'aspiration ou de l'aspirateur à main (Fig. 16/➀). ➐ Cherchez la lettre « A » en dessous de la brosse turbo, pour déterminer le cache qu'il faut enlever (Fig. 17/A). ➑ Desserrez les trois vis avec un tournevis, et enlevez le cache. ➒ Retirez la brosse cylindrique du boîtier (Fig. 18). ➓ Enlevez ce qui bloque ou changez la brosse cylindrique, si elle est défectueuse. ➔ Poussez la brosse cylindrique sur le cache, poussez les deux éléments dans le boîtier (Fig. 19), et fixez le cache avec les vis.

Démonter et changer la courroie d'entraînement

- ➊ Appuyez sur le déverrouillage de l'accessoire, et enlevez la brosse turbo du tube d'aspiration ou de l'aspirateur à main (Fig. 16/①).
- ➋ Cherchez la lettre « B » en dessous de la brosse turbo, pour déterminer le cache qu'il faut enlever (Fig. 17/②).
- ➌ Desserrez les trois vis avec un tournevis, et enlevez le cache.
- ➍ Si la courroie d'entraînement est déchirée, enlevez-la et tendez une neuve sur les roues dentées (Fig. 20).
- ➎ Remettez le cache et fixez-le avec les vis.

Accessoires

- Suceur long – 0777007 (Fig. 21/A)
- Brosse cylindrique – 0777017 (Fig. 21/B)
- Filtre en amont du moteur – 0777001 (Fig. 21/C)
- Fixation murale – 0777006 (Fig. 21/D)
- Lot de filtres (séparateur + filtre) – 0777002 (Fig. 21/E)
- Adaptateur secteur 24 V – 0767004 (Fig. 21/F)
- Adaptateur secteur 32 V – 0777004 (Fig. 21/F)
- Suceur pour poils d'animaux – 0777009 (Fig. 21/G)
- Brosse pour meubles – 0777008 (Fig. 21/H)
- Brosse parquet – 0777011 (Fig. 21/I)

Dépannage

Avant de contacter notre service après-vente Dirt Devil ou d'envoyer l'appareil au service après-vente de Dirt Devil, vous trouverez d'abord de nombreuses indications complémentaires dans la zone du service après-vente de notre site Internet, pour obtenir des solutions et des mesures à prendre.

www.dirtdevil.de/service

AVERTISSEMENT !

Éteignez l'appareil avant de rechercher la cause du problème. N'utilisez jamais un appareil, un adaptateur secteur, ni un accumulateur endommagés.

¡Muchas gracias!

Nos complace que se haya decidido por un producto Dirt Devil. ¡Le deseamos que disfrute del aparato y le agradecemos su compra!
Encontrará más información sobre el producto en el presente manual de instrucciones y en nuestra página web www.dirtdevil.de. Puede contactar con nuestro equipo de servicio técnico Dirt Devil mediante la información de contacto indicada en la página 2.

Datos técnicos

Tipo de aparato	Aspiradora sin cable	
Modelo	DD767 (-0/.../-9)	DD 777 (-0/.../-9)
Batería	Litio ión, 21,6 V	Litio ión, 28,8 V
Tiempo de servicio máx.	aprox. 35 min.	aprox. 45 min.
Vida útil máx.	aprox. 4 horas	
Adaptador de red	Entrada: 100 – 240 V ~, 50/60 Hz, 0,5 A Salida: 25 V, 600 mA	Entrada: 100 – 240 V ~, 50/60 Hz, 0,8 A Salida: 34 V, 600 mA
Capacidad del depósito de polvo	0,6 l	
Potencia	180 W	198 W
Peso	2,4 kg	2,5 kg

Protección medioambiental y eliminación

Si desea eliminar el aparato, retire la batería y elimínela por separado del aparato.



El aparato, la batería y el adaptador de red no deben desecharse junto con la basura doméstica.



Entregue el aparato, el adaptador de red y la batería por separado en los puntos de recogida de residuos adecuados.

Li-ion

Garantía

Siempre y cuando haya adquirido el aparato como consumidor dentro de la Unión Europea, se considera como nivel mínimo de garantía la implantación de la Directiva 2011/83/UE en la correspondiente legislación nacional. En países que no pertenezcan a la UE se aplican los requisitos mínimos en materia de garantías vigentes en el país en cuestión. Quedan excluidas las pilas y las baterías que presenten defectos o cuya vida útil se haya acortado como consecuencia del desgaste normal o de un manejo inadecuado.



Nos reservamos el derecho a realizar cambios técnicos y de diseño en el marco de la mejora permanente de nuestros productos.

© Royal Appliance International GmbH

INDICACIONES DE SEGURIDAD

Sobre el manual de instrucciones

Lea este manual de instrucciones por completo antes de utilizar el aparato. Guarde bien este manual de instrucciones. Si entrega este aparato a una tercera persona, entréguele también el manual de instrucciones. La inobservancia de este manual de instrucciones puede conducir a graves lesiones o ser causa de daños en el aparato. No asumimos la responsabilidad por daños causados debido a la inobservancia de este manual de instrucciones. Las indicaciones importantes que se encuentran fuera de este capítulo se indican de la siguiente forma:



¡ADVERTENCIA!

Advierte sobre peligros para su salud y muestra posibles riesgos de lesión.



¡ATENCIÓN!

Indica la posibilidad de que el aparato u otros objetos corran peligro.

INDICACIÓN

Destaca consejos e informaciones.

También puede descargar este manual de instrucciones desde nuestro sitio web:

www.dirtdevil.de

Sobre determinados grupos de personas

■ Este aparato puede ser usado por niños a partir de los 8 años y por personas con capacidad física, sensorial o mental restringida o con falta de experiencia y/o de conocimientos, si son supervisados o han recibido

instrucciones de cómo usar el aparato de manera segura y han comprendido los posibles riesgos que de él se derivan.

- Los niños no deben jugar con el aparato.
- No está permitido que los niños lleven a cabo la limpieza o el mantenimiento del aparato sin supervisión.
- El material de embalaje y las piezas pequeñas no deben ser utilizados para jugar. Existe peligro de asfixia.
- Los niños menores de 8 años se deben mantener alejados del aparato, del adaptador de red y del cable de este, mientras estén encendidos, conectados a la caja de enchufe o se estén enfriando.

Sobre la alimentación de corriente

El aparato se carga con corriente eléctrica. Existe, por principio, el riesgo de recibir una descarga eléctrica. Por esta razón, tenga en cuenta lo siguiente:

- Jamás sujete la batería y el adaptador de red con las manos mojadas. Jamás sumerja el aparato, la batería ni el adaptador de red en agua u otro líquido.
- Desenchufe siempre el adaptador de red de la caja de enchufe tirando directamente de él. Jamás tire del cable del adaptador de red.
- Preste atención a que el cable del adaptador de red no se doble o enganche, a que ningún vehículo pase por encima de él, ni pueda entrar en contacto con fuentes de calor.

- Utilice únicamente el adaptador de red suministrado para cargar la batería.
- Antes de usar el cable del adaptador de red, controle que no esté dañado. No utilice nunca un adaptador de red cuyo conector o cable presente defectos. Conecte el adaptador de red solo a cajas de enchufe por las que pase la tensión eléctrica indicada en el adaptador.
- Antes de iniciar los trabajos de limpieza o mantenimiento del aparato asegúrese de que está desconectado y de que el adaptador de red no está conectado.

Sobre el cepillo cilíndrico

El cepillo cilíndrico del cepillo turbo gira a gran velocidad. De ello se derivan diferentes peligros para personas, animales y objetos:

- No aspire nunca sobre personas, animales ni plantas. Mantenga las partes del cuerpo y la ropa alejados de las piezas móviles y de los orificios del aparato cuando este esté en funcionamiento. De lo contrario pueden ser aspiradas y causar lesiones.
- Desconecte el aparato antes de retirar, extraer, abrir o cerrar el cepillo turbo.
- No pase la aspiradora sobre ningún cable, tubería, etc., ya que pueden enredarse en el cepillo cilíndrico y resultar dañados.
- Mantenga el cepillo cilíndrico alejado de todas las superficies sensibles. De lo contrario puede provocar daños. Observe las instrucciones de limpieza y cuidado del fabricante.

- Asimismo, mantenga el cepillo cilíndrico alejado de cortinas, flecos largos y objetos similares. De lo contrario, estos objetos pueden ser aspirados y resultar dañados.
- Utilice el cepillo cilíndrico solo para limpiar alfombras.

Sobre la batería

En caso de uso inapropiado de las baterías existe peligro de lesiones.

- Utilice únicamente el adaptador de red suministrado para cargar la batería.
- Jamás cortocircuite la batería; es decir, no toque jamás al mismo tiempo los dos polos, en especial con objetos conductores de electricidad.
- No desmonte nunca la batería, no la deforme y no la exponga nunca a altas temperaturas.
- En caso de manejo inapropiado puede salir líquido de la batería. Evite el contacto con el mismo.
- Si a pesar de todo ha entrado en contacto con el líquido, enjuáguese con abundante agua y acuda a un médico.
- Antes de retirar la batería, asegúrese de que el adaptador de red no está conectado.

Si el aparato está defectuoso

Para evitar riesgos, si el aparato, el adaptador de red o el cable de este estuviesen dañados, deberán ser reemplazados por el fabricante, por su servicio de asistencia al cliente o por una persona igualmente cualificada.

■ Encargue la reparación del aparato defectuoso a un distribuidor especializado autorizado, o bien al Servicio de Atención al Cliente de Dirt Devil, > “Internation Services” en la página 2.

■ No utilice nunca un aparato, un adaptador de red ni su cable ni una batería defectuosos.

Sobre el uso adecuado

El aparato está destinado solo al uso doméstico. No es adecuado para un uso comercial. Utilice el aparato exclusivamente para limpiar suelos duros y secos, alfombras, techos interiores y cortinas con escasa suciedad. Cualquier otra utilización se considera no conforme a la prevista y está prohibida.

Queda especialmente prohibido lo siguiente:

- Aspirar:
 - Personas, animales, plantas o piezas de ropa colocadas sobre el cuerpo
→ ¡Elevado riesgo de lesiones!
 - Cenizas candentes, cigarrillos encendidos, cerillas, material fácilmente inflamable
→ ¡Peligro de incendio!
 - Agua y otros líquidos
→ ¡Peligro de cortocircuito!
 - Tóner (para impresoras láser, fotocopiadoras, etc.)
→ ¡Peligro de incendio y explosión!

■ El uso:

- Cerca de materiales explosivos o fácilmente inflamables
→ ¡Peligro de incendio y explosión!
- Al aire libre
→ ¡Peligro de destrucción por lluvia o suciedad!
- De accesorios no originales. Podría reducir la seguridad del aparato.
- Reparaciones propias
→ ¡Peligro de lesiones y anulación del derecho de restitución gratuita!

Sobre el almacenamiento

- Guarde el aparato en un lugar fresco, seco y fuera del alcance de los niños.
- El aparato no permanece en posición vertical por sí solo. Entre usos guarde el aparato en un lugar adecuado plano sobre suelo, de modo que no suponga peligro de tropiezo.

Sobre la eliminación

- Deseche el aparato y la batería al finalizar su vida útil siempre de forma respetuosa con el medio ambiente y tal como se describe, > “Protección medioambiental y eliminación” en página 27.
- Retire la batería antes de desechar el aparato.
- Deseche la batería de forma segura.

Preparativos

Familiarización con el aparato

Fig. 1: ① Asa con testigo de control de carga; ② Desbloqueo de tubo; ③ Tubo de aspiración; ④ Desbloqueo de accesorio; ⑤ Lámpara del cepillo turbo; ⑥ Cepillo turbo con cepillo cilíndrico; ⑦ Conexión de carga (no visible); ⑧ Aspiradora de mano; ⑨ Adaptador de red; ⑩ Pulsador de conexión/desconexión; ⑪ Cubierta de filtros; ⑫ Indicador de estado de la batería; ⑬ Pulsador de cepillo cilíndrico; ⑭ Soporte de pared; ⑮ Pulsador Boost; ⑯ Testigo de control de carga; ⑰ Depósito de polvo

Accesorios (opcional):

Fig. 2: ① Boquilla para juntas; ② Boquilla para pelo de animal; ③ Cepillo para polvo; ④ Boquilla para parquet

Desembalar y montar

① Compruebe la integridad del contenido después de desembalarlo. En caso de descubrir algún daño debido al transporte o en caso de que falte algo, diríjase inmediatamente a su distribuidor. ② Cale el cepillo turbo o el accesorio sobre el tubo de aspiración hasta que encastre de forma audible (fig. 3). ③ Inserte el tubo de aspiración en la aspiradora de mano hasta que encastre de forma audible (fig. 4).

AVISO:

Para utilizar el aparato como aspiradora de mano, inserte el cepillo turbo o el accesorio directamente en la aspiradora de mano hasta que encastre de forma audible (fig. 5).

Colocar el soporte de pared

① Elija un lugar de almacenamiento adecuado para el aparato, preferentemente cerca de una toma de corriente. ② Coloque el aparato sobre el soporte de pared (fig. 6). ③ Coloque el aparato con el soporte de pared contra la pared de tal forma que el cepillo turbo quede apoyado plano sobre el suelo. ④ Marque la posición del soporte de pared con un lápiz. ⑤ Retire el aparato del soporte de pared. ⑥ Sujete el soporte de pared pegado a la pared y marque los orificios que deben taladrarse. ⑦ Fije el soporte de pared a la pared con tacos y tornillos.

Carga de la batería

!ADVERTENCIA!

¡Peligro de incendio y de explosión! Utilice únicamente el adaptador de red suministrado para cargar la batería.

AVISO:

Hay que cargar el aparato antes del primero uso. El primer proceso de carga dura 4 horas. Si no se completa correctamente, la vida útil de la batería puede verse afectada.

① Coloque el aparato en el soporte de pared. Para cargar el aparato como aspiradora de mano, pulse el desbloqueo de tubo (fig. 7/①), retire el tubo de aspiración o el accesorio y coloque la aspiradora sobre una superficie plana y sólida. ② Inserte el cable del adaptador de red en la conexión de carga (fig. 8). ③ Enchufe el adaptador de red a una toma de corriente. → Los testigos de control de carga (fig. 1/① & 9/②) se encienden en rojo de forma constante. Para indicar el progreso del proceso de carga, las lámparas indicadoras del estado de la batería parpadean (fig. 9/①) una tras otra hasta que se encienden las cuatro. ④ Tras un máximo de 4 horas el indicador de estado de la batería se apaga y los testigos de control de carga (fig. 1/① y 9/②) se encienden en blanco de forma constante. → La batería está completamente cargada. ⑤ Desenchufe el adaptador de red de la toma de corriente (para ahorrar corriente) y desenchufe el cable del adaptador de red de la conexión de carga.

Aspirar

!ADVERTENCIA!

Proceda con especial precaución al limpiar escaleras.

AVISO:

Cuando la batería está casi vacía, el aparato se desconecta en un par de segundos. Cargue la batería por completo, > "Carga de la batería" en página 31.

AVISO:

El uso continuado de la función Boost y del cepillo cilíndrico reduce la vida útil de la batería.

➊ Monte el accesorio necesario, >“Desembalar y montar” en página 31. ➋ Accione el pulsador de conexión/desconexión para encender el aparato (fig. 10/➀). → El aparato se enciende con la función Boost activada. Accione el pulsador Boost para cambiar entre potencia de aspiración total o reducida (fig. 10/➁). ➌ Accione el pulsador del cepillo cilíndrico para conectarlo y desconectarlo (fig. 10/➂). ➍ aspire.

AVISO:

Si el cepillo cilíndrico está bloqueado, el aparato se desconecta y la lámpara del cepillo turbo (fig. 1/➅) parpadea en rojo. Accione el pulsador de conexión/desconexión (fig. 10/➀), para desconectar el aparato y limpie el cepillo turbo, >“Eliminar un bloqueo” en página 32.

➎ Accione el pulsador de conexión/desconexión para desconectar el aparato (fig. 10/➀). → El aparato se desconecta.

Mantener el aparato

Vaciar el depósito de polvo

➏ Presione el desbloqueo del tubo (fig. 7/➀) y retire el tubo o el accesorio de la aspiradora de mano. ➐ Sostenga la aspiradora de mano sobre un cubo de desperdicios y presione el desbloqueo del depósito de polvo (fig. 11/➀). → La tapa del depósito de polvo se abre y el polvo cae.

Limpieza de los filtros



¡ATENCIÓN!

Emplee el aparato únicamente si los dos filtros están colocados.

AVISO:

Para obtener los mejores resultados de limpieza golpee los filtros cada 4 – 6 usos y lávelos cada 3 meses.

➑ Vacíe el depósito de polvo, >“Vaciar el depósito de polvo” en página 32. ➒ Gire la cubierta de los filtros en el sentido contrario al reloj (fig. 12) y retirela de la aspiradora de mano. ➓ Tire de la lengüeta del filtro (fig. 13/➀) para soltarlo de la cubierta. ➔ Tire del filtro de espuma redondo para extraerlo de la aspiradora de mano. ➕ Golpee ambos filtros sobre un cubo de desperdicios para desprender la suciedad. ➖ Lave el filtro bajo agua corriente (máx. 40 °C). ➗ Deje secar los filtros como mínimo durante 24 horas antes de volver a colocarlos de nuevo en el aparato.

Limpiar el separador

➑ Vacíe el depósito de polvo, >“Vaciar el depósito de polvo” en página 32. ➒ Gire la cubierta de los filtros en el sentido contrario al reloj (fig. 12) y retirela de la aspiradora de mano. ➓ Presione el mecanismo de desbloqueo del depósito de polvo y extraiga el depósito. ➔ Para soltar el separador presiónelo para extraerlo del depósito de polvo y extráigalo de la carcasa (fig. 14). ➕ Extraiga el filtro del separador (fig. 15). ➖ Golpee el filtro y el separador sobre un cubo de desperdicios para desprender la suciedad. ➗ Lave el filtro bajo agua corriente (máx. 40 °C). ➘ Deje secar el filtro como mínimo durante 24 horas antes de volver a colocarlo en el aparato.

Eliminar un bloqueo

- ▶ Retire cuidadosamente los pelos del cepillo cilíndrico con unas tijeras para eliminar cualquier bloqueo.
- ▶ Utilice el mango de una escoba o un objeto romo similar para eliminar los bloqueos del tubo de aspiración.

Retirar y sustituir el cepillo cilíndrico

➏ Presione el desbloqueo de accesorio y retire el cepillo turbo del tubo de aspiración o de la aspiradora de mano (fig. 16/➀). ➐ Busque la letra “A” en la parte inferior del cepillo turbo para saber qué cubierta debe retirar (fig. 17/A). ➓ Suelte los tres tornillos con un destornillador y retire la cubierta. ➔ Extraiga el cepillo cilíndrico de la carcasa (fig. 18). ➕ Elimine los bloqueos o sustituya el cepillo cilíndrico si está defectuoso. ➖ Presione el cepillo cilíndrico, introduzca ambas partes en la carcasa (fig. 19) y fije la cubierta con los tornillos.

Desmontar y sustituir la correa de transmisión

➊ Presione el desbloqueo de accesorio y retire el cepillo turbo del tubo de aspiración o de la aspiradora de mano (fig. 16/➀). ➋ Busque la letra "B" en la parte inferior del cepillo turbo para saber qué cubierta debe retirar (fig. 17/➁). ➌ Suelte los tres tornillos con un destornillador y retire la cubierta. ➍ Si la correa de distribución está fisurada, retírela y tense una nueva sobre las ruedas dentadas (fig. 20). ➎ Vuelva a colocar la cubierta y fíjela con tornillos.

Accesorios

- Boquilla para juntas – 0777007 (fig. 21/A)
- Cepillo cilíndrico – 0777017 (fig. 21/B)
- Filtro de motor previo – 0777001 (fig. 21/C)
- Soporte de pared – 0777006 (fig. 21/D)
- Juego de filtros (separador + filtro) – 0777002 (fig. 21/E)
- Adaptador de red 24 V – 0767004 (fig. 21/F)
- Adaptador de red 32 V – 0777004 (fig. 21/F)
- Boquilla para pelo de animal – 0777009 (fig. 21/G)
- Cepillo para muebles – 0777008 (fig. 21/H)
- Boquilla para parquet – 0777011 (fig. 21/I)

Solución de problemas

Antes de contactar con el servicio técnico de Dirt Devil o enviarle el aparato, encontrará indicaciones adicionales en el área de servicio de nuestra página web para la solución de problemas.

www.dirtdevil.de/service



¡ADVERTENCIA!

Apague el aparato antes de pasar a la búsqueda de averías. No utilice nunca un aparato, un adaptador de red o una batería defectuosos.

Grazie!

per aver scelto un prodotto Dirt Devil. Nel ringraziarvi per la fiducia accordataci, vi auguriamo di trarre la massima soddisfazione dall'apparecchio!

Per ulteriori informazioni sul vostro prodotto rimandiamo alle presenti istruzioni per l'uso e al sito Web www.dirtdevil.de. Il team di assistenza Dirt-Devil è reperibile attraverso i dettagli di contatto riportati a pagina 2.

Dati tecnici

Tipo di apparecchio	Aspirapolvere senza cavo	
Modello	DD767 (-0/.../-9)	DD 777 (-0/.../-9)
Batteria	Li-ion 21,6 V	Li-ion 28,8 V
Durata di funzionamento max.	ca. 35 min	ca. 45 min
Durata di ricarica max.	circa 4 ore	
Adattatore di rete	Input: 100 – 240 V ~, 50/60 Hz, 0,5 A Output: 25 V, 600 mA	Input: 100 – 240 V ~, 50/60 Hz, 0,8 A Output: 34 V, 600 mA
Capacità del contenitore della polvere	0,6 l	
Potenza	180 W	198 W
Peso	2,4 kg	2,5 kg

Tutela dell'ambiente e smaltimento

Per smaltire l'apparecchio, rimuovere la batteria e smaltire batteria e apparecchio separatamente.



L'apparecchio, la batteria e l'adattatore di rete non devono essere smaltiti tramite i rifiuti domestici.



Per lo smaltimento consegnare l'apparecchio, l'adattatore di rete e la batteria separatamente.

Li-ion

Garanzia

Quale standard di garanzia minimo vale, sempre che abbiate acquistato l'apparecchio quale consumatore entro l'Unione Europea, la Direttiva UE 2011/83/UE come recepita nella rispettiva legislazione nazionale.

Nei paesi non facenti parte dell'UE valgono i requisiti di garanzia minimi vigenti nella relativa nazione.

Fanno eccezione batterie e accumulatori difettosi o la cui durata si sia ridotta a causa della normale usura o di manipolazioni inadeguate.



Con riserva di modifiche tecniche e costruttive finalizzate al costante perfezionamento del prodotto.

© Royal Appliance International GmbH

AVVERTENZE DI SICUREZZA

sulle istruzioni per l'uso

Prima di lavorare con l'apparecchio leggere interamente e con attenzione le presenti istruzioni per l'uso. Conservare accuratamente le presenti istruzioni per l'uso. Se l'apparecchio è ceduto a terzi consegnare anche queste istruzioni per l'uso. La mancata osservanza delle presenti istruzioni per l'uso può causare gravi lesioni o danni all'apparecchio. Non rispondiamo di eventuali danni derivanti dalla mancata osservanza delle presenti istruzioni per l'uso. Le avvertenze importanti al di fuori del presente capitolo sono contrassegnate come segue:



AVVERTIMENTO!

Avverte di pericoli sanitari e possibili rischi di lesioni.



ATTENZIONE!

Segnala possibili pericoli di danni all'apparecchio o ad altri oggetti.

AVVERTENZA

Evidenzia suggerimenti e informazioni.

Queste istruzioni per l'uso possono essere anche scaricate dal nostro sito web:

www.dirtdevil.de

su determinati gruppi di persone

■ Questo apparecchio può essere usato dai bambini a partire dagli 8 anni di età e da persone con limitate capacità fisiche, sensoriali o intellettive o che non dispongano di sufficiente esperienza e/o conoscenze soltanto sotto sorveglianza o se sono state istruite sull'uso sicuro dell'apparecchio e hanno compreso i pericoli che ne derivano.

- I bambini non devono giocare con l'apparecchio.
- Pulizia e manutenzione non devono essere eseguite da bambini non sorvegliati.
- I materiali da imballaggio e minuteria non devono essere usati per giocare. Pericolo di soffocamento.
- Quando l'apparecchio, l'adattatore di rete nonché il cavo dell'adattatore di rete sono accesi, collegati alla presa elettrica o in fase di raffreddamento devono essere tenuti fuori dalla portata dei bambini di età inferiore a 8 anni.

sull'alimentazione elettrica

L'apparecchio viene caricato con corrente elettrica. Esiste sostanzialmente il pericolo di scosse elettriche. Pertanto è necessario osservare quanto segue:

- Non afferrare mai la batteria e l'adattatore di rete a mani bagnate. Non immergere mai l'apparecchio, la batteria e l'adattatore di rete in acqua o altri liquidi.
- Per staccare l'adattatore di rete dalla presa elettrica, afferrare sempre direttamente l'adattatore di rete, mai il relativo cavo.
- Verificare che il cavo dell'adattatore di rete non sia piegato o incastrato, che non venga calpestato e che non possa entrare a contatto con fonti di calore.
- Utilizzare soltanto l'adattatore di rete fornito in dotazione per caricare la batteria.

- Prima dell'uso controllare che il cavo dell'adattatore di rete non presenti danni. Non usare mai un adattatore di rete se la relativa spina o il relativo cavo sono danneggiati. Collegare l'adattatore di rete soltanto con prese elettriche che portano la tensione elettrica indicata sullo stesso.

- Prima di pulire o sottoporre a manutenzione l'apparecchio, accertarsi che sia spento e che l'adattatore di rete sia disconnesso dalla presa.

sul rullo spazzola

Il rullo spazzola nella spazzola turbo ruota ad alta velocità. Questo dà origine a diversi pericoli per persone, animali e oggetti:

- Non aspirare mai persone, animali o piante. Mantenere parti del corpo e indumenti lontani dai componenti mobili e dai fori dell'apparecchio in funzione. Diversamente possono venir risucchiati, causando lesioni.

- Prima di staccare o attaccare o rispettivamente aprire o pulire la spazzola turbo, spegnere l'apparecchio.

- Non passare mai con l'apparecchio su cavi, condutture ecc. che potrebbero ingarbugliarsi nel rullo spazzola e danneggiarsi.

- Mantenere il rullo spazzola lontano da tutte le superfici delicate. Diversamente ciò può comportare danni. Rispettare le avvertenze per la pulizia e la cura del relativo produttore.

- Inoltre, mantenere il rullo spazzola lontano da tendine, tende, frange lunghe e simili. Diversamente questi oggetti possono essere risucchiati e danneggiati.

- Utilizzare il rullo spazzola soltanto per pulire tappeti e moquette.

sulla batteria

Se le batterie sono maneggiate in maniera errata sussiste il pericolo di lesioni.

- Utilizzare soltanto l'adattatore di rete fornito in dotazione per caricare la batteria.

- Non cortocircuitare mai la batteria, ossia non toccare mai contemporaneamente entrambi i poli, in particolare non con oggetti elettroconduttori.

- Non disassemblare mai la batteria, non deformarla e non esporla a temperature elevate.

- In caso di manipolazione inadeguata il liquido può infatti fuoriuscire dalla batteria. Evitare il contatto con il liquido.

- Se nonostante ciò si è venuti a contatto con il liquido fuoriuscito, sciacquarlo via con abbondante acqua e rivolgersi a un medico.

- Assicurarsi che l'adattatore di rete non sia collegato, prima di rimuovere la batteria.

se l'apparecchio è difettoso

Se sono danneggiati l'apparecchio, l'adattatore di rete o il suo cavo, essi devono essere sostituiti dal produttore, dal servizio assistenza o da una persona adeguatamente qualificata per prevenire eventuali pericoli.

■ Per la riparazione inviare l'apparecchio difettoso a un centro specializzato autorizzato o al servizio di assistenza Dirt Devil, > "International Services" a pagina 2.

■ Non usare mai l'apparecchio, l'adattatore di rete o il suo cavo o la batteria se sono difettosi!

sull'impiego conforme alla destinazione d'uso

L'apparecchio può essere usato soltanto in ambito domestico. Non è adatto per l'impiego industriale. Utilizzare l'apparecchio esclusivamente per pulire pavimenti duri o tappeti e moquette, soffitti o accessori leggermente sporchi e asciutti. Ogni altro utilizzo è considerato non conforme alla destinazione d'uso e, pertanto, vietato.

In particolare sono vietati:

- Aspirare
 - persone, animali, piante o indumenti indossati
 - Elevato pericolo di lesioni!
 - cenere incandescente, sigarette o fiammiferi accesi e sostanze facilmente infiammabili
 - Pericolo di incendio!
 - acqua e altri liquidi
 - Pericolo di cortocircuito!
 - toner (per stampanti laser, fotocopiatrici, ecc.)
 - Pericolo di incendio e di esplosione!

■ L'impiego

- vicino a sostanze esplosive o facilmente infiammabili
 - Pericolo di incendio e di esplosione!
- all'aperto
 - Pericolo di distruzione dovuto a pioggia e sporcizia!
- di accessori non originali. Ciò può pregiudicare la sicurezza dell'apparecchio.
- Interventi autonomi di riparazione
 - Pericolo di lesioni e perdita del diritto a sostituzione gratuita!

sulla conservazione

- Conservare l'apparecchio in un luogo fresco e asciutto fuori dalla portata dei bambini.
- Non si tratta di un apparecchio a sé stante. Negli intervalli di utilizzo disporre l'apparecchio in piano sul pavimento in un luogo adatto così che nessuno possa inciamparvi.

sullo smaltimento

- Al termine dell'utilizzo smaltire l'apparecchio e la batteria esclusivamente con le modalità ecologicamente corrette illustrate, > "Tutela dell'ambiente e smaltimento" a pagina 34.
- Prima di smaltire l'apparecchio, rimuovere la batteria.
- Smaltire la batteria in modo sicuro.

Preparativi

Conoscere l'apparecchio

Fig. 1: ① Impugnatura con spia di controllo della carica; ② Sblocco tubo; ③ Tubo di aspirazione; ④ Sblocco dell'accessorio; ⑤ Spia della spazzola turbo; ⑥ Spazzola turbo con rullo spazzola; ⑦ Connettore per la ricarica (non visibile); ⑧ Aspirapolvere manuale; ⑨ Adattatore di rete; ⑩ Tasto ON/OFF; ⑪ Coperchio del filtro; ⑫ Indicazione livello di carica; ⑬ Tasto rullo spazzola; ⑭ Supporto da parete; ⑮ Tasto Boost; ⑯ Spia di controllo della carica; ⑰ Contenitore della polvere

Accessori (opzionali):

Fig. 2: ① Bocchetta per fughe; ② Bocchetta per peli di animali; ③ Spazzola antipolvere; ④ Bocchetta per parquet

Disimballaggio e montaggio

① Controllare che il contenuto sia completo. Se si rilevano danni da trasporto o se mancano dei componenti, rivolgersi immediatamente al rivenditore di fiducia. ② Inserire la spazzola turbo o l'accessorio nel tubo di aspirazione fino ad udire nettamente lo scatto d'innesto (fig. 3). ③ Inserire il tubo di aspirazione nell'aspirapolvere manuale fino ad udire nettamente lo scatto d'innesto (fig. 4).

AVVERTENZA:

Per utilizzare l'apparecchio come aspirapolvere manuale inserire la spazzola turbo o l'accessorio direttamente nell'aspirapolvere manuale fino ad udire nettamente lo scatto d'innesto (fig. 5).

Montare il supporto da parete

① Scegliere un luogo adatto dove custodire l'apparecchio che si trovi preferibilmente vicino ad una presa di corrente. ② Mettere l'apparecchio sul supporto da parete (fig. 6). ③ Collocare l'apparecchio con il supporto contro la parete in modo tale che la spazzola turbo poggi completamente sul pavimento. ④ Segnare la posizione del supporto da parete con una matita. ⑤ Rimuovere l'apparecchio dal supporto da parete. ⑥ Poggiare il supporto contro la parete e segnare i fori. ⑦ Fissare il supporto nella parete con viti e tasselli.

Caricamento della batteria



AVVERTIMENTO!

Pericolo di incendio e di esplosione! Utilizzare soltanto l'adattatore di rete fornito in dotazione per caricare la batteria.

AVVERTENZA:

Prima del primo utilizzo si deve caricare l'apparecchio. La prima procedura di carica dura 4 ore. Se questa non viene terminata correttamente, ciò può pregiudicare la durata della batteria.

① Inserire l'apparecchio nel supporto da parete. Per caricare l'apparecchio come aspirapolvere manuale, premere lo sblocco tubo (fig. 7/①), rimuovere il tubo di aspirazione o l'accessorio e collocare l'aspirapolvere manuale su una superficie piana e solida. ② Infilare il cavo dell'adattatore di rete nel connettore per la ricarica (fig. 8). ③ Inserire l'adattatore di rete in una presa elettrica. → Le spie di controllo della carica (fig. 1/① & 9/②) sono accese costantemente in rosso. Per indicare il progresso della carica le spie dell'indicazione livello di carica (fig. 9/①) lampeggiano una dopo l'altra fino a che non saranno accese tutte e quattro. ④ Dopo un tempo massimo di 4 ore l'indicazione livello di carica si spegne e le spie di controllo della carica (fig. 1/① & 9/②) sono accese costantemente in bianco. → La batteria è completamente carica. ⑤ Staccare l'adattatore di rete dalla presa (per risparmiare corrente) e il suo cavo dal connettore per la ricarica.

Aspirare



AVVERTIMENTO!

Usare particolare cautela nel pulire le scale.

AVVERTENZA:

Se la batteria è quasi scarica, l'apparecchio si spegne entro pochi secondi. Caricare la batteria completamente, > "Caricamento della batteria" a pagina 38.

AVVERTENZA:

L'uso continuo della funzione Boost e del rullo spazzola riduce la durata della batteria.

➊ Montare l'accessorio desiderato, > "Disimballaggio e montaggio" a pagina 38. ➋ Premere il tasto ON/OFF, per accendere l'apparecchio (fig. 10/➀).
→ L'apparecchio si avvia con la funzione Boost attiva. Premere il tasto Boost per alternare tra potenza di aspirazione piena e ridotta (fig. 10/➁). ➌ Premere il tasto del rullo spazzola per accendere e spegnere il rullo spazzola (fig. 10/➂). ➍ Aspirare.

AVVERTENZA:

Se il rullo spazzola si blocca, l'apparecchio si spegne e le spie sul rullo spazzola lampeggiano in rosso (fig. 1/➄). Premere il tasto ON/OFF (fig. 10/➀), per spegnere l'apparecchio e pulire la spazzola turbo, > "Eliminare un bloccaggio" a pagina 39.

➎ Premere il tasto ON/OFF, per spegnere l'apparecchio (fig. 10/➀). → L'apparecchio si spegne.

Manutenzionare l'apparecchio

Svuotamento del contenitore della polvere

➏ Premere sullo sblocco tubo (fig. 7/➀) e rimuovere il tubo di aspirazione o l'accessorio dall'aspirapolvere manuale. ➐ Tenere l'aspirapolvere manuale rasente sopra un secchio delle immondizie e premere il tasto di svuotamento polvere (fig. 11/➀).
→ Il coperchio del contenitore della polvere si apre e la polvere cade giù.

Pulizia dei filtri



ATTENZIONE!

Utilizzare l'apparecchio soltanto se entrambi i filtri sono montati.

AVVERTENZA:

Per ottenere i migliori risultati di pulizia scuotere i filtri dopo 4 - 6 applicazioni e lavarli ogni 3 mesi.

➑ Svuotare il contenitore della polvere, > "Svuotamento del contenitore della polvere" a pagina 39.
➒ Girare il coperchio del filtro in senso antiorario (fig. 12) e toglierlo dall'aspirapolvere manuale.
➓ Tirare la linguetta del filtro (fig. 13/➀), per staccarlo dalla copertura. ➔ Tirare il filtro in espanso rotondo per rimuoverlo dall'aspirapolvere manuale. ➕ Battere entrambi i filtri sopra un secchio delle immondizie per eliminare la sporcizia. ➖ Lavare i filtri con acqua corrente (max. 40 °C).
➗ Lasciar asciugare i filtri per almeno 24 ore, prima di reinserirli nell'apparecchio.

Pulire il separatore

➑ Svuotare il contenitore della polvere, > "Svuotamento del contenitore della polvere" a pagina 39.
➒ Girare il coperchio del filtro in senso antiorario (fig. 12) e toglierlo dall'aspirapolvere manuale.
➓ Premere lo sblocco del contenitore della polvere e aprire il contenitore della polvere. ➔ Per staccare il separatore, espellerlo dal contenitore della polvere ed estrarlo dall'alloggiamento (fig. 14). ➕ Estrarre il filtro dal separatore (fig. 15).
➖ Battere il filtro e il separatore sopra un secchio delle immondizie per eliminare la sporcizia. ➗ Lavare il filtro con acqua corrente (max. 40 °C). ➘ Lasciar asciugare il filtro per almeno 24 ore, prima di reinserirlo nell'apparecchio.

Eliminare un bloccaggio

- ▶ Per eliminare bloccaggi, rimuovere capelli dal rullo spazzola usando una forbice con cautela.
- ▶ Utilizzare un manico di scopa o un oggetto simile, non affilato per eliminare intasamenti nel tubo di aspirazione.

Rimuovere e inserire il rullo spazzola

➑ Premere lo sblocco dell'accessorio e staccare la spazzola turbo dal tubo di aspirazione o dall'aspirapolvere manuale (fig. 16/➀). ➒ Cercare la lettera "A" sulla parte inferiore della spazzola turbo per trovare la copertura che deve essere tolta (fig. 17/A).
➓ Allentare le tre viti con un cacciavite e togliere la copertura. ➔ Estrarre il rullo spazzola dall'alloggiamento (fig. 18). ➕ Eliminare i bloccaggi o sostituire il rullo spazzola se è difettoso. ➖ Premere il rullo spazzola sulla copertura, infilare entrambe le parti nell'alloggiamento (fig. 19) e fissare la copertura con le viti.

Smontare e sostituire la cinghia di trasmissione

- 1 Premere lo sblocco dell'accessorio e staccare la spazzola turbo dal tubo di aspirazione o dall'aspirapolvere manuale (fig. 16/①).
- 2 Cercare la lettera "B" sulla parte inferiore della spazzola turbo per trovare la copertura che deve essere tolta (fig. 17/⑧).
- 3 Allentare le tre viti con un cacciavite e togliere la copertura.
- 4 Se la cinghia di trasmissione è rotta, rimuoverla e applicarne una nuova sugli ingranaggi (fig. 20).
- 5 Riapplicare la copertura e fissarla con le viti.

Accessori

- Bocchetta per fughe – 0777007 (fig. 21/A)
- Rullo spazzola – 0777017 (fig. 21/B)
- Filtro pre-motore – 0777001 (fig. 21/C)
- Supporto da parete – 0777006 (fig. 21/D)
- Set di filtri (separatori + filtro) – 0777002 (fig. 21/E)
- Adattatore di rete 24 V – 0767004 (fig. 21/F)
- Adattatore di rete 32 V – 0777004 (fig. 21/F)
- Bocchetta per peli di animali – 0777009 (fig. 21/G)
- Spazzola per mobili – 0777008 (fig. 21/H)
- Bocchetta per parquet – 0777011 (fig. 21/I)

Risoluzione dei problemi

Prima di contattare il nostro servizio di assistenza Dirt Devil o di inviare l'apparecchio al servizio clienti Dirt Devil, consultare il nostro sito Web dove sono riportate avvertenze supplementari in merito a soluzioni e rimedi.

www.dirtdevil.de/service



AVVERTIMENTO!

Prima di dedicarsi alla ricerca del problema spegnere l'apparecchio. Non usare mai l'apparecchio, l'adattatore di rete o la batteria se sono difettosi.

Muito obrigado!

Muito obrigado por ter escolhido um produto Dirt Devil. Esperamos que tire partido deste aparelho e agradecemos a compra!

Para mais informações sobre este produto, consulte este manual de instruções e a nossa página www.dirtdevil.de. Contacte a equipa de serviço da Dirt Devil através dos dados de contacto na página 2.

Dados Técnicos

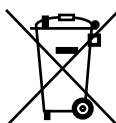
Tipo de aparelho	Aspirador de pó sem fios	
Modelo	DD767 (-0/.../-9)	DD 777 (-0/.../-9)
Bateria	lão de lítio 21,6 V	lão de lítio 28,8 V
Vida útil máx.	aprox. 35 min.	aprox. 45 min.
Duração máx. da carga	aprox. 4 horas	
Adaptador de rede	Entrada: 100 – 240 V ~, 50/60 Hz, 0,5 A Saída: 25 V, 600 mA	Entrada: 100 – 240 V ~, 50/60 Hz, 0,8 A Saída: 34 V, 600 mA
Capacidade do depósito de pó	0,6 l	
Potência	180 W	198 W
Peso	2,4 kg	2,5 kg

Proteção ambiental e eliminação de resíduos

Se pretende desfazer-se do aparelho, retire a bateria e elimine a bateria e o aparelho separadamente.



Aparelho, bateria e adaptador de rede não devem ser eliminados junto com o lixo doméstico.



Entregue o aparelho, o adaptador de rede e a bateria separadamente nos ecopontos correspondentes.

Li-ion

Garantia

Desde que tenha adquirido o aparelho na qualidade de consumidor dentro da União Europeia, aplica-se como padrão mínimo para garantia a respetiva transposição da diretiva 2011/83/UE para a legislação nacional. Em países que não são membros da UE, aplica-se a cobertura mínima em termos de garantia que é válida no respetivo país. Excluem-se as pilhas e baterias que, por desgaste normal ou manuseamento incorreto, apresentem avarias ou cuja vida útil se veja diminuída.



No âmbito da melhoria contínua do produto, reservamo-nos o direito a alterações técnicas e de desenho.

© Royal Appliance International GmbH

AVISOS DE SEGURANÇA

Acerca do manual de instruções

Leia este manual de instruções com atenção antes de começar a trabalhar com o aparelho. Conserve bem este manual de instruções.

Quando vender ou ceder o aparelho a terceiros, não se esqueça de entregar também este manual de instruções. A inobservância deste manual de instruções pode causar ferimentos graves ou danos materiais no aparelho. Não nos responsabilizamos por danos que resultem da inobservância do presente manual de instruções.

Os avisos fora deste capítulo estão identificados como se segue:

ATENÇÃO!

Alerta para perigos para sua saúde e assinala possíveis riscos de ferimentos.

CUIDADO!

Alerta para potenciais perigos para o aparelho ou outros objetos.

AVISO

Destaca dicas e informações.

Também é possível transferir estas instruções de utilização do nosso site:

www.dirtdevil.de

Determinados grupos de pessoas

■ Este aparelho pode ser utilizado por crianças com idade igual ou superior a 8 anos e por pessoas com capacidades físicas, sensoriais ou mentais reduzidas, ou com falta de experiência e/ou conhecimentos, quando supervi-

sionadas ou durante a formação sobre a utilização segura do aparelho e quando tenham compreendido os perigos daí resultantes.

- As crianças não devem brincar com o aparelho.
- A limpeza e a manutenção feitas pelo utilizador não devem ser efetuadas por crianças sem a supervisão de um adulto.
- Os materiais de embalagem e peças pequenas não devem ser usados para brincar. Existe perigo de asfixia.
- Crianças menores de 8 anos de idade devem ser mantidas afastadas do aparelho, do adaptador e do cabo do adaptador, enquanto estes estiverem ligados no botão, à tomada ou a arrefecer.

Alimentação elétrica

O aparelho é carregado com corrente elétrica. Nesse caso, existe o risco de choque elétrico. Preste especial atenção ao seguinte:

- Nunca agarre na bateria e no adaptador de rede com as mãos molhadas. Nunca mergulhe o aparelho, a bateria e o adaptador em água nem em qualquer outro líquido.
- Se deseja tirar o adaptador da tomada, puxe sempre diretamente pelo adaptador de rede. Nunca puxe o cabo do adaptador de rede.
- Tenha o cuidado de não dobrar, entalar ou calcar o cabo do adaptador de rede, e de o proteger contra contacto com fontes de calor.
- Para carregar a bateria, utilize somente o adaptador de rede fornecido.

- Antes de utilizar o aparelho, controle se o cabo do adaptador de rede apresenta eventuais danos. Nunca ligue um adaptador de rede cuja ficha ou cabo estejam danificados. Ligue o adaptador de rede apenas com tomadas que conduzam a tensão elétrica indicada no adaptador de rede.

- Antes de começar a limpar o aparelho ou a realizar a manutenção, certifique-se de que o aparelho está desligado e o adaptador de rede não está ligado.

Cilindro de escovas

O cilindro de escovas no bocal turbo roda a alta rotação. Isso resulta em perigos diversos para pessoas, animais e objetos:

- Nunca aspire pessoas, animais ou plantas. Mantenha os dedos e vestuário afastados de peças móveis e de orifícios do aparelho em funcionamento. Caso contrário, estas podem ser agarradas e causar ferimentos.

- Antes de retirar ou encaixar o bocal turbo, ou de abrir ou limpar, desligue o aparelho.

- Não calque cabos, tubagens, etc., uma vez que estes se enrolam no cilindro de escovas e podem ser danificados.

- Mantenha sempre o cilindro de escovas afastado de todas as superfícies sensíveis. Caso contrário, poderá causar danos. Preste atenção às instruções de limpeza e cuidados do fabricante.

- Mantenha também o cilindro de escovas afastado de cortinados, estores, franjas compridas ou similares. Caso contrário, estes objetos podem ser agarrados ou danificados.

- Use o cilindro de escovas apenas para limpeza de tapetes.

Bateria

Se as baterias forem mal manuseadas, há risco de ferimentos.

- Para carregar a bateria, utilize somente o adaptador de rede fornecido.

- Nunca curto-circuite a bateria, ou seja, nunca toque nos dois polos ao mesmo tempo, em especial com objetos condutores de eletricidade.

- Nunca desmantele a bateria nem a deforme ou sujeite a altas temperaturas.

- Em caso de manuseamento incorreto pode sair líquido da bateria. Evite contacto com o líquido.

- Se, apesar disso, entrar em contacto com o líquido vazando da bateria, lave a área de contacto com água abundante e consulte um médico.

- Antes de retirar a bateria, certifique-se de que o adaptador não está ligado.

Aparelho avariado

Caso o aparelho, o adaptador de rede ou o cabo do adaptador de rede esteja danificado, deve ser substituído para evitar perigos, pelo fabricante, pelo seu serviço de assistência técnica ou por uma pessoa com qualificação equivalente.

■ Para efetuar a reparação de um aparelho avariado, entregue-o num concessionário autorizado ou no serviço pós-vendas da Dirt Devil, > “International Services” na pág. 2.

■ Nunca utilize um aparelho avariado, um adaptador de rede avariado, um cabo do adaptador de rede avariado ou uma bateria avariada!

Utilização conforme os fins previstos

O aparelho pode ser usado somente em ambiente doméstico. O aparelho não serve para a exploração comercial. Utilize o aparelho exclusivamente para limpeza de pavimentos duros, tapetes ou soalhos ou guarnições secos ligeiramente sujos. Qualquer outra utilização é considerada não conforme com os fins previstos e está, portanto, proibida.

É proibido, em especial:

- Aspirar
 - pessoas, animais, plantas ou peças de roupas usadas sobre o corpo
→ Alto risco de lesão!
 - cinzas incandescentes, cigarros acesos, fósforos e substâncias facilmente inflamáveis → Perigo de incêndio!

- água e outros líquidos
→ Perigo de curto-circuito!
- Toner (para impressoras laser, copiadoras, etc.) → Perigo de incêndio e de explosão!
- Utilizar
 - na proximidade de substâncias explosivas ou facilmente inflamáveis
→ Perigo de incêndio e de explosão!
 - ao ar livre
→ Risco de destruição devido à chuva e sujidade!
 - acessórios não originais. Tal pode comprometer a segurança do aparelho.
- Intervenções de reparação autónomas
→ Perigo de ferimentos e perda de direito de substituição gratuita!

Para conservação

- Guarde o aparelho sempre num local fresco e seco, de forma inacessível para as crianças.
- O aparelho não está implantado isolado. Entre cada utilização, poise o aparelho num local adequado plano, de forma a evitar que alguém tropece.

Para eliminação de resíduos

- Elimine o aparelho e a bateria após o fim da vida útil exclusivamente de forma ambientalmente correta e como descrito, > “Proteção ambiental e eliminação de resíduos” na pág. 41.
- Retire a bateria antes de eliminar o aparelho.
- Elimine a bateria de forma segura.

Preparação

Conhecer o aparelho

Fig. 1 : ① Pega com luz indicadora de carga; ② Desbloqueio do tubo; ③ Tudo de aspiração; ④ Desbloqueio de acessórios; ⑤ Luz da escova turbo; ⑥ Escova turbo com cilindro de escovas; ⑦ Ligação para carga (não visível); ⑧ Aspirador de mão; ⑨ Adaptador de rede; ⑩ Botão ON/OFF; ⑪ Tampa do filtro; ⑫ Indicador do nível de bateria; ⑬ Botão do cilindro de escovas; ⑭ Suporte de parede; ⑮ Botão de boost; ⑯ Luz indicadora de carga; ⑰ Recipiente de pó

Acessórios (opcional):

Fig. 2 : ① Bocal para juntas; ② Bocal para pelo de animais; ③ Escova para pó; ④ Bocal para parquê

Desembalar e montar

① Verifique se foram fornecidas todas as peças ao desembalar. Caso detete danos de transporte ou alguma coisa em falta, dirija-se imediatamente ao seu revendedor de produtos. ② Coloque a escova turbo ou o acessório para o tubo de aspiração até que ouça encaixar (Fig. 3). ③ Insira o tubo de aspiração no aspirador de mão até que ouça encaixar (Fig. 4).

AVISO:

Para usar o aparelho como aspirador de mão, insira a escova turbo ou os acessórios diretamente no aspirador de mão até que ouça encaixar (Fig. 5).

Aplicar suporte de parede

① Escolha um local adequado para armazenamento do aparelho, de preferência perto de uma tomada. ② Encaixe o aparelho no suporte de parede (Fig. 6). ③ Coloque o aparelho com o suporte de parede na parede, de forma que a escova turbo assente plana no chão. ④ Com um lápis, marque a posição do suporte de parede. ⑤ Retire o aparelho do suporte de parede. ⑥ Segure o suporte de parede na parede e marque os furos. ⑦ Fixe o suporte de parede com parafusos e buchas na parede.

Carregar a bateria



ATENÇÃO!

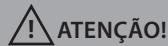
Perigo de incêndio ou explosão! Para carregar a bateria, utilize somente o adaptador de rede fornecido.

AVISO:

Antes da primeira utilização, o aparelho precisa de ser carregado. A primeira carga demora 4 horas. Se tal não for cumprido, poderá afetar a vida útil da bateria.

- ① Ligue o aparelho ao suporte de parede. Para carregar o aparelho como aspirador de mão, prima o desbloqueio do tubo (Fig. 7/①), retire o tubo de aspiração ou o acessório e coloque o aspirador de mão sobre uma superfície plana e sólida.
- ② Ligue o cabo do adaptador de rede à ligação de carga (Fig. 8). ③ Encaixe o adaptador de rede na tomada. → As luzes indicadoras de carga (Fig. 1/① & 9/②) acendem vermelhas. Para exibir o progresso da carga, as luzes do indicador do nível da bateria piscam (Fig. 9/①) sucessivamente até que as quatro acendam. ④ Depois de 4 horas (no máximo), o indicador do nível da bateria apaga, as luzes indicadoras de carga (Fig. 1/① & 9/②) acendem brancas. → A bateria está totalmente carregada. ⑤ Puxe o adaptador de rede para fora da tomada (para poupar energia) e o cabo do adaptador de rede para fora da ligação de carga.

Aspirar



ATENÇÃO!

Tenha muito cuidado ao limpar escadas.

AVISO:

Quando a bateria está quase vazia, o aparelho desliga-se no espaço de alguns segundos. Carregue totalmente a bateria, > "Carregar a bateria" na pág. 45.

AVISO:

O uso permanente da função *boost* e do cilindro de escovas reduz a vida útil da bateria.

- 1 Monte o acessório necessário, > “Desembalar e montar” na pág. 45.
- 2 Prima o botão ON/OFF para ligar o aparelho (Fig. 10/①). → O aparelho começa com a função boost ligada. Prima o botão boost para alternar entre força de sucção total e reduzida (Fig. 10/③).
- 3 Prima o botão do cilindro de escovas para ligar e desligar esse cilindro (Fig. 10/②).
- 4 aspire.

AVISO:

Se o cilindro de escovas bloquear, o aparelho desliga-se e a lâmpada na escova turbo (Fig. 1/⑤) pisca a vermelho. Prima o botão ON/OFF (Fig. 10/①) para desligar o aparelho, e limpe a escova turbo, > “Remover bloqueios” na pág. 46.

- 5 Prima o botão ON/OFF para desligar o aparelho (Fig. 10/①). → O aparelho desliga-se.

Manutenção do aparelho

Esvazie o recipiente do pó

- 1 Prima o desbloqueio do tubo (Fig. 7/①) e remova o tubo de aspiração ou os acessórios do aspirador de mão.
 - 2 Segure no aspirador de mão sobre um balde do lixo e prima o desbloqueio do pó (Fig. 11/①).
- A tampa do recipiente do pó rebate para baixo e o pó cai.

Limpar o filtro



CUIDADO!

Utilize o aparelho apenas quando ambos os filtros estão instalados.

AVISO:

Para obter os melhores resultados de limpeza, toque o filtro a cada 4 - 6 aplicações e lave-o a cada 3 meses.

- 1 Esvazie o recipiente de pó, > “Esvazie o recipiente do pó” na pág. 46.
- 2 Rode a tampa do filtro no sentido oposto ao dos ponteiros do relógio (Fig. 12) e retire-a do aspirador de mão.
- 3 Retire a presilha do filtro (Fig. 13/①) para o soltar da tampa.
- 4 Puxe pelo filtro de espuma redondo para o retirar do aspirador de mão.
- 5 Bata em ambos os filtros sobre um balde de lixo para retirar a sujidade.
- 6 Lave o filtro com água corrente (máx. 40°C).
- 7 Deixe secar o filtro pelo menos durante 24 horas antes de voltar a inseri-lo no aparelho.

Limpar o separador

- 1 Esvazie o recipiente de pó, > “Esvazie o recipiente do pó” na pág. 46.
- 2 Rode a tampa do filtro no sentido oposto ao dos ponteiros do relógio (Fig. 12) e retire-a do aspirador de mão.
- 3 Prima o bloqueio do recipiente de pó e abra o recipiente.
- 4 Para soltar o separador, empurre-o para fora do recipiente de pó e puxe-o para fora da caixa (Fig. 14).
- 5 Puxe o filtro para fora do separador (Fig. 15).
- 6 Bata com o filtro e o separador sobre um balde do lixo para retirar a sujidade.
- 7 Lave o filtro debaixo de água corrente (máx. 40°C).
- 8 Deixe secar o filtro pelo menos durante 24 horas antes de voltar a inseri-lo no aparelho.

Remover bloqueios

- ▶ Com uma tesoura, retire cuidadosamente cabelos do cilindro de escovas para eliminar bloqueios.
- ▶ Use um cabo de vassoura ou um objeto pontiagudo semelhante para remover bloqueios do tubo de aspiração.

Retirar e substituir o cilindro de escovas

- 1 Prima o bloqueio dos acessórios e retire a escova turbo do tubo de aspiração ou do aspirador de mão (Fig. 16/①).
- 2 Procure a letra “A” na parte inferior da escova turbo para saber qual a tampa que terá de tirar (Fig. 17/A).
- 3 Desaperte os três parafusos com uma chave de fendas e retire a tampa.
- 4 Empurre o cilindro de escovas para fora da caixa (Fig. 18).
- 5 Elimine bloqueios ou substitua o cilindro de escovas caso esteja defeituoso.
- 6 Prima o cilindro de escovas na tampa, deslize ambas as partes para dentro da caixa (Fig. 19) e aperte a tampa com os parafusos.

Desmontar e substituir a correia de transmissão

- 1 Prima o bloqueio de acessórios e tire a escova turbo do tubo de aspiração ou do aspirador de mão (Fig. 16/①).
- 2 Procure a letra "B" na parte inferior da escova turbo para saber qual a tampa que terá de retirar (Fig. 17/Ⓑ).
- 3 Desaperte os três parafusos com uma chave de fendas e retire a tampa.
- 4 Se a correia de transmissão estiver fissurada, retire-a e estique uma nova nas rodas dentadas (Fig. 20).
- 5 Volte a colocar a tampa e fixe-a com os parafusos.

Acessórios

- Bocal para juntas – 0777007 (Fig. 21/A)
- Cilindro de escovas – 0777017 (Fig. 21/B)
- Pré-filtro do motor – 0777001 (Fig. 21/C)
- Suporte de parede – 0777006 (Fig. 21/D)
- Jogo de filtros (separador + filtro) – 0777002 (Fig. 21/E)
- Adaptador de rede 24 V – 0767004 (Fig. 21/F)
- Adaptador de rede 32 V – 0777004 (Fig. 21/F)
- Bocal para pelo de animais – 0777009 (Fig. 21/G)
- Escova para móveis – 0777008 (Fig. 21/H)
- Bocal para parquê – 0777011 (Fig. 21/I)

Resolução de problemas

Antes de entrar em contacto com o serviço de assistência ao cliente da Dirt Devil, ou de enviar o aparelho para o serviço pós-venda da Dirt Devil, pode encontrar muitos avisos adicionais no nosso site sobre solução e reparação.

www.dirtdevil.de/service

ATENÇÃO!

Desligue o aparelho antes de começar a procurar erros. Nunca utilize aparelhos, adaptadores de rede ou baterias avariados.

Hartelijk dank!

Wij zijn blij dat u gekozen heeft voor een Dirt Devil product. Wij wensen u veel plezier met het apparaat en bedanken u voor de aankoop!

Meer informatie over uw product is te vinden in deze bedieningshandleiding en op onze website www.dirtdevil.de. Ons Dirt Devil-serviceteam kunt u bereiken via de op pagina 2 aangegeven contactgegevens.

Technische gegevens

Soort apparaat	Draadloze stofzuiger	
Model	DD767 (-0/.../-9)	DD 777 (-0/.../-9)
Accu	Li-ion 21,6 V	Li-ion 28,8 V
Max. bedrijfsduur	ca. 35 min	ca. 45 min
Max. oplaadduur	ca. 4 uur	
Netadapter	Input: 100 – 240 V ~, 50/60 Hz, 0,5 A Output: 25 V, 600 mA	Input: 100 – 240 V ~, 50/60 Hz, 0,8 A Output: 34 V, 600 mA
Capaciteit van de stofbak	0,6 l	
Vermogen	180 W	198 W
Gewicht	2,4 kg	2,5 kg

Milieubescherming en verwijdering

Als u het apparaat wilt verwijderen, haal de accu er dan uit, en verwijder de accu en het apparaat gescheiden van elkaar.



Het apparaat, de accu en de netadapter mogen niet als huisvuil worden weggegooid.



Geef het apparaat, de netadapter en de accu voor verwijdering afzonderlijk af bij de betreffende inzamelpunten.

Li-ion

Garantie

Voor zover u het apparaat als consument binnen de Europese Unie heeft gekocht, geldt als minimale standaard voor fabrieksgarantie de desbetreffende omzetting van EU-richtlijn 2011/83/EU in nationaal recht. In niet-EU-landen gelden de in het betreffende land geldende minimale eisen waaraan een garantie moet voldoen. Uitgesloten zijn batterijen en accu's die als gevolg van normale slijtage of een ondeskundige omgang defecten vertonen resp. waarvan de levensduur verkort is.



Technische en designwijzigingen in verband met voortdurende productverbeteringen voorbehouden.
© Royal Appliance International GmbH

VEILIGHEIDSINSTRUCTIES

m.b.t. deze bedieningshandleiding

Lees deze bedieningshandleiding volledig door voordat u het apparaat gaat gebruiken. Berg de bedieningshandleiding goed op. Als u dit apparaat aan een ander doorgeeft, voeg er dan ook deze bedieningshandleiding bij. Het niet-opvolgen van deze bedieningshandleiding kan ernstige verwondingen of schade aan het apparaat tot gevolg hebben. Voor schade ontstaan door het niet in acht nemen van deze bedieningshandleiding aanvaarden wij geen aansprakelijkheid. Belangrijke aanwijzingen buiten dit hoofdstuk zijn als volgt gekenmerkt:



WAARSCHUWING!

Waarschuwt voor gevaren voor uw gezondheid en wijst op mogelijk verwondingsrisico.



ATTENTIE!

Wijst op mogelijke gevaren voor het apparaat of andere voorwerpen.

AANWIJZING

Benadrukt tips en informatie.

U kunt deze bedieningshandleiding ook van onze website downloaden:

www.dirtdevil.de

m.b.t. bepaalde groepen van personen

■ Dit apparaat kan door kinderen van 8 jaar en ouder en door personen met beperkte fysieke, sensorische of geestelijke vaardigheden of met gebrek aan ervaring en/of kennis worden gebruikt, als ze onder toezicht staan of

instructies hebben gekregen aangaande het veilige gebruik van het apparaat en de daaruit resulterende gevaren begrepen hebben.

- Kinderen mogen niet met het apparaat spelen.
- Reiniging en gebruikersonderhoud mogen niet door kinderen worden uitgevoerd, als ze niet onder toezicht staan.
- Verpakkingsmaterialen en kleine onderdelen mogen niet worden gebruikt om mee te spelen. Ze kunnen verstikkingsgevaar opleveren.
- Kinderen onder de 8 jaar moeten uit de buurt worden gehouden van het apparaat, de netadapter en de netadapterkabel, zolang deze ingeschakeld zijn, met het stopcontact verbonden zijn of afkoelen.

m.b.t. de stroomvoorziening

Het apparaat wordt met elektrische stroom opgeladen. Daarbij bestaat altijd het gevaar van een elektrische schok. Let daarom op het volgende:

- Raak de accu en netadapter nooit aan met natte handen. Dompel het apparaat, de accu en de netadapter nooit in water of andere vloeistoffen.
- Trek altijd aan de netadapter zelf als u deze uit het stopcontact wilt trekken. Trek nooit aan de netadapterkabel.
- Zorg ervoor dat de netadapterkabel niet knikt, nergens klem komt te zitten, er niet overheen wordt gereden en dat deze niet met hittebronnen in aanraking kan komen.

- Gebruik alleen de meegeleverde netadapter om de accu op te laden.
- Controleer de netadapterkabel op eventuele beschadigingen voordat u deze gebruikt. Gebruik nooit een netadapter waarvan de stekker of de kabel beschadigd is. Sluit de netadapter alleen op stopcontacten aan die dezelfde spanning hebben als aangegeven op de netadapter.
- Zorg er voor het reinigen of onderhouden van het apparaat voor dat het apparaat uitgeschakeld is en de netadapter niet aangesloten is.

m.b.t. borstelwals

De borstelwals in de turboborstel draait met een hoog toerental. Hiervan gaan verschillende gevaren uit voor mensen, dieren en voorwerpen:

- Zuig nooit mensen, dieren of planten. Houd lichaamsdelen en kledingstukken buiten bereik van bewegende onderdelen en openingen als het apparaat in gebruik is. Anders kunnen deze worden opgezogen en zo verwondingen veroorzaken.
- Schakel het apparaat uit voordat u de turboborstel eraf haalt, erop zet, opent of reinigt.
- Rijd niet over kabels, leidingen enz., omdat deze verstrikt kunnen raken in de borstelwals en daardoor beschadigd kunnen worden.

- Houd de borstelwals buiten bereik van alle gevoelige oppervlakken. Anders kan dit schade veroorzaken. Neem de reinigings- en onderhoudsaanwijzingen van de fabrikant in acht.
- Houd de borstelwals ook buiten bereik van vitrages, gordijnen, lange franjes e.d. Deze voorwerpen kunnen anders ingezogen en beschadigd worden.
- Gebruik de borstelwals alleen voor het reinigen van tapijt.

m.b.t. de accu

Als er verkeerd met accu's omgegaan wordt, bestaat er verwondingsgevaar.

- Gebruik alleen de meegeleverde netadapter om de accu op te laden.
- Let erop dat er geen kortsluiting in de accu ontstaat, d.w.z. raak de twee polen nooit tegelijkertijd aan, vooral niet met elektrisch geleidende voorwerpen.
- Haal de accu nooit uit elkaar, vervorm de accu niet en stel de accu nooit bloot aan hoge temperaturen.
- Bij ondeskundige omgang kan er vloeistof uit de accu komen. Vermijd contact met de vloeistof.
- Mocht u desondanks in contact zijn gekomen met vrijkomende vloeistof, spoel deze dan met voldoende water af en raadpleeg een arts.
- Zorg ervoor, dat de netadapter niet aangesloten is, voordat u de accu verwijdert.

bij een defect apparaat

Als het apparaat, de netadapter of de netadapterkabel beschadigd zijn, moeten ze door de fabrikant, zijn klantenservice of door iemand met dezelfde competentie worden vervangen om gevaren te voorkomen.

■ Geef een defect apparaat voor reparatie aan een geautoriseerd vakbedrijf of de Dirt Devil-klantenservice, > “International Services” op pagina 2.

■ Gebruik nooit een defect apparaat, een defecte netadapter, een defecte netadapterkabel of een defecte accu!

m.b.t. het doelmatig gebruik

Het apparaat is alleen bedoeld voor huishoudelijk gebruik. Het is niet geschikt voor industrieel gebruik. Gebruik het apparaat uitsluitend voor het reinigen van licht vervuilde, droge harde vloeren, tapijten, plafonds of meubels. Elke andere vorm van gebruik geldt als niet-doelmatig en is niet toegestaan.

Verboden is met name:

- Het zuigen van
 - Mensen, dieren, planten of tegen het lichaam zittende kledingstukken
→ Hoog verwondingsrisico!
 - Gloeiende as, brandende sigaretten, lucifers en licht ontvlambare stoffen
→ Brandgevaar!
 - Water en andere vloeistoffen
→ Gevaar voor kortsluiting!

- Toner (voor laserprinters, kopieerapparaten enz..)
→ Brand- en explosiegevaar!
- Het gebruik
 - In de buurt van explosieve of licht ontvlambare stoffen
→ Brand- en explosiegevaar!
 - In de openlucht
→ Vernietigingsgevaar door regen en vuil!!
 - door niet-originele toebehoren. Dit kan de veiligheid van het apparaat nadelig beïnvloeden.
- Zelfstandige reparatie-ingrepen
→ Verwondingsgevaar en verlies van het recht op gratis vervanging!

m.b.t. bewaren

- Bewaar het apparaat op een koele, droge plek buiten bereik van kinderen.
- Het apparaat is niet vrijstaand. Apparaat tussen het gebruik op een geschikte plek vlak op de bodem leggen, zodat het geen struikelgevaar oplevert.

m.b.t. de afvalverwijdering

- Verwijder het apparaat met de accu aan het einde van de levensduur uitsluitend volgens de milieueisen en zoals beschreven, > “Milieubescherming en verwijdering” op pagina 48.
- Neem de accu weg, voordat u het apparaat verwijderd.
- Verwijder de accu veilig.

Vorbereidingen

Kennismaken met apparaat

Afb. 1 : ① Greep met laadcontrolelampje; ② Buisontgrendeling; ③ Zuigbuis; ④ Toebehorenontgrendeling; ⑤ Lampje van de turboborstel; ⑥ Turboborstel met borstelwals; ⑦ Laadaansluiting (niet zichtbaar); ⑧ Handzuiger; ⑨ Netadapter; ⑩ AAN/UIT-knop; ⑪ Filterafdekking; ⑫ Accupeerlweergave; ⑬ Borstelwalsknop; ⑭ Wandhouder; ⑮ Boostknop; ⑯ Laadcontrolelampje; ⑰ Stofbak

Toebehoren (optioneel):

Afb. 2 : ① Voegenmondstuk; ② Dierharenmondstuk; ③ Stofborstel; ④ Parketmondstuk

Uitpakken en in elkaar zetten

① Controleer de uitgekakte inhoud op volledigheid. Als u transportschade constateert of mocht er iets ontbreken, neem dan onmiddellijk contact op met uw handelaar. ② Steek de turboborstel of het toebehoren op de zuigbuis, tot deze hoorbaar vergrendeld wordt (afb. 3). ③ Steek de zuigbuis in de handzuiger, tot deze hoorbaar vergrendeld wordt (afb. 4).

LET OP:

Om het apparaat als handzuiger te gebruiken, moet de turboborstel of het toebehoren direct in de handzuiger gestoken worden, tot deze hoorbaar vergrendeld wordt (afb. 5).

Wandhouder aanbrengen

① Kies een geschikte bewaarplek voor het apparaat, idealiter in de buurt van een stopcontact. ② Steek het apparaat op de wandhouder (afb. 6). ③ Zet het apparaat met de wandhouder zo tegen de wand dat de turboborstel plat op de vloer ligt. ④ Markeer met een stift de positie van de wandhouder. ⑤ Verwijder het apparaat van de wandhouder. ⑥ Houd de wandhouder tegen de wand en markeer de boorgaten. ⑦ Bevestig de wandhouder met schroeven en pluggen op de wand.

Accu laden



WAARSCHUWING!

Brand- en explosiegevaar! Gebruik alleen de meegeleverde netadapter om de accu op te laden.

LET OP:

Voor het eerste gebruik moet het apparaat opgeladen worden. Het eerste laadproces duurt 4 uur. Mislukt dit, kan dit nadelig zijn voor de acculooptijd.

- Plaats het apparaat op de wandhouder. Om het apparaat als handzuiger te laden, moet de buisontgrendeling (afb. 7/①) ingedrukt worden, moet de zuigbuis of het toebehoren verwijderd worden en moet de handzuiger op een effen, vast oppervlak gelegd worden.
- Steek de netadapterkabel in de laadaansluiting (afb. 8). ③ Steek de netadapter in een stopcontact. → De laadcontrolelampjes (afb. 1/① & 9/②) branden constant rood. Om de laadvoortgang weer te geven, knippen de lampjes van de accupeerlweergave (afb. 9/①) achter elkaar, tot alle vier lampjes branden. ④ Na maximaal 4 uur gaat de accupeerlweergave uit, de laadcontrolelampjes (afb. 1/① & 9/②) branden continu wit. → De accu is volledig opgeladen. ⑤ Scheid de netadapter van het stopcontact (om stroom te besparen) en trek de netadapterkabel uit de laadaansluiting.

Zuigen



WAARSCHUWING!

Wees bijzonder voorzichtig bij het reinigen op trappen.

AANWIJZING:

Als de accu bijna leeg is, wordt het apparaat binnen enkele seconden uitgeschakeld. Laad de accu volledig op, > "Accu laden" op pagina 52.

AANWIJZING:

Continu gebruik van de boostfunctie en de borstelwals verlaagt de acculooptijd.

- Monteer het benodigde toebehoren, > "Uitpakken en in elkaar zetten" op pagina 52. ② Druk op de AAN/UIT-knop, om het apparaat in te schakelen (afb. 10/①). → Het apparaat start met ingeschakelde boostfunctie. Druk op de boostknop, om te wisselen tussen volledig en verlaagd zuigvermogen (afb. 10/③).

3 Druk op de borstelwalsknop, om de borstelwals in- en uit te schakelen (afb. 10/2). 4 Zuig.

AANWIJZING:

Als de borstelwals blokkeert, wordt het apparaat uitgeschakeld en knippert het lampje op de turboborstel (afb. 1/5) rood. Druk op de AAN/UIT-knop (afb. 10/1), om het apparaat uit te schakelen, en reinig de turboborstel, > "Blokkeerde verwijderen" op pagina 53.

5 Druk op de AAN/UIT-knop, om het apparaat uit te schakelen (afb. 10/1). → Het apparaat wordt uitgeschakeld.

Apparaat onderhouden

Stofbak legen

1 Druk de buisontgrendeling (afb. 7/1) in en verwijder de zuigbuis of het toebehoren van de handzuiger. 2 Houd de handzuiger boven een vuilnisbak en druk de stofontgrendeling in (afb. 11/1). → Het stofbakdeksel klapt open en het stof valt eruit.

Filter reinigen



ATTENTIE!

Gebruik het apparaat alleen, als beide filters ingebouwd zijn.

LET OP:

Voor de beste reinigingsresultaten moet u de filters na 4-6 keer gebruiken uitkloppen en deze iedere 3 maanden wassen.

1 Maak de stofbak leeg, > "Stofbak legen" op pagina 53. 2 Draai de filterafdekking linksom (afb. 12) en verwijder deze van de handzuiger. 3 Trek aan de lip van het filter (afb. 13/1), om dit van de afdekking los te maken. 4 Trek aan het ronde schuimstoffilter, om dit uit de handzuiger te verwijderen. 5 Klop beide filters boven een vuilnisbak uit, om vuil te verwijderen. 6 Was de filters onder stromend water uit (max. 40 °C). 7 Laat de filters minimaal 24 uur drogen, voordat u deze weer in het apparaat plaatst.

Separator reinigen

1 Maak de stofbak leeg, > "Stofbak legen" op pagina 53. 2 Draai de filterafdekking linksom (afb. 12) en verwijder deze van de handzuiger. 3 Druk de stofbakontgrendeling in en open de stofbak. 4 Om de separator los te maken, moet u deze uit de stofbak drukken en uit de behuizing trekken (afb. 14). 5 Trek het filter uit de separator (afb. 15). 6 Klop het filter en de separator boven een vuilnisbak uit, om vuil te verwijderen. 7 Spoel het filter onder stromend water uit (max. 40 °C). 8 Laat het filter minimaal 24 uur drogen, voordat u dit weer in het apparaat plaatst.

Blokkeerde verwijderen

- ▶ Verwijder voorzichtig met een schaar haren van de borstelwals, om blokkades te verhelpen.
- ▶ Gebruik een bezemsteel of een dergelijk stomp voorwerp om blokkades in de zuigbuis te verhelpen.

Borstelwals wegnemen en vervangen

1 Druk de toebehorenontgrendeling in en neem de turboborstel van de zuigbuis of de handzuiger weg (afb. 16/1). 2 Zoek naar de letter "A" op de onderkant van de turboborstel, om erachter te komen, welke afdekking u moet verwijderen (afb. 17/A). 3 Draai de drie schroeven met een schroevendraaier los en verwijder de afdekking. 4 Schuif de borstelwals uit de behuizing (afb. 18). 5 Verhelp de blokkades of vervang de borstelwals, als deze defect is. 6 Druk de borstelwals op de afdekking, schuif beide onderdelen in de behuizing (afb. 19) en bevestig de afdekking met de schroeven.

Aandrijfriem demonteren en vervangen

- ➊ Druk de toebehorenontgrendeling in en neem de turboborstel van de zuigbuis of de handzuiger weg (afb. 16/①).
- ➋ Zoek naar de letter "B" op de onderkant van de turboborstel, om erachter te komen, welke afdekking u moet verwijderen (afb. 17/Ⓑ).
- ➌ Draai de drie schroeven met een schroevendraaier los en verwijder de afdekking.
- ➍ Indien de aandrijfriem gescheurd is, moet u deze verwijderen en een nieuwe over de tandwielen spannen (afb. 20).
- ➎ Breng de afdekking weer aan en bevestig deze met de schroeven.

Toebehoren

- Voegenmondstuk – 0777007 (afb. 21/A)
- Borstelwals – 0777017 (afb. 21/B)
- Voormotorfilter – 0777001 (afb. 21/C)
- Wandhouder – 0777006 (afb. 21/D)
- Filterset (separator + filter) – 0777002 (afb. 21/E)
- 24 V netadapter – 0767004 (afb. 21/F)
- 32 V netadapter – 0777004 (afb. 21/F)
- Dierharenmondstuk – 0777009 (afb. 21/G)
- Meubelborstel – 0777008 (afb. 21/H)
- Parketmondstuk – 0777011 (afb. 21/I)

Problemen verhelpen

Voordat u contact opneemt met onze Dirt Devil klantenservice of het apparaat naar de Dirt Devil-klantenservice stuurt, kunt u vooraf veel aanvullende aanwijzingen voor oplossing en verhelping vinden in het servicegedeelte van onze website:

www.dirtdevil.de/service



WAARSCHUWING!

Voordat u fouten gaat opsporen schakelt u het apparaat uit. Gebruik nooit een defect apparaat, een defecte netadapter of een defecte accu.

Dziękujemy!

Cieszymy się, że zdecydowali się Państwo na zakup produktu firmy Dirt Devil. Życzymy Państwu wiele radości z użytkowania tego urządzenia i dziękujemy za jego zakup!

Dalsze informacje na temat zakupionego produktu znajdują Państwo w niniejszej instrukcji obsługi oraz na stronie internetowej www.dirtdevil.de. Szczegółowe informacje pozwalające na nawiązanie kontaktu z naszym zespołem serwisowym Dirt Devil znajdują się na stronie 2.

Dane techniczne

Rodzaj urządzenia	Odkurzacz bezkablowy	
Model	DD767 (-0/.../-9)	DD 777 (-0/.../-9)
Akumulator	Li-jon 21,6 V	Li-jon 28,8 V
max. czas pracy	ok. 35 min.	ok. 45 min.
maks. czas trwania ładowania	ok. 4 godziny	
Adapter sieciowy	Dane wejścia: 100 – 240 V ~, 50/60 Hz, 0,5 A Dane wyjścia: 25 V, 600 mA	Dane wejścia: 100 – 240 V ~, 50/60 Hz, 0,8 A Dane wyjścia: 34 V, 600 mA
Pojemność zbiornika na kurz	0,6 l	
Moc	180 W	198 W
Ciężar	2,4 kg	2,5 kg

Ochrona środowiska i usuwanie do odpadów

W przypadku konieczności usunięcia urządzenia do odpadów należy wyjąć akumulator, a następnie oddzielnie usunąć akumulator i urządzenie do odpadów.



Niedozwolone jest kierowanie urządzenia, akumulatora i adaptera sieciowego do odpadów komunalnych.



Urządzenie, adapter sieciowy oraz akumulator przekazać należy oddzielnie do odpowiednich punktów zbiorczych celem usunięcia ich jako odpady.

Li-ion

Gwarancja

Minimalnym standardem gwarancji jest dostosowanie dyrektywy Unii Europejskiej 2011/83/UE do prawa krajowego, jeśli konsument zakupi urządzenie w Unii Europejskiej. W krajach nie należących do Unii Europejskiej w mocy są obowiązujące w danym kraju minimalne okresy gwarancji. Nie obejmuje ona baterii oraz akumulatorów, które wykazują uszkodzenia wynikłe z normalnego zużycia lub niewłaściwego obchodzenia się z nimi, jak też tych, których okres użytkowania doznał skrócenia.



W ramach stałego doskonalenia naszych produktów zastrzegamy sobie prawo do zmian technicznych i zmian wyglądu urządzenia.

© Royal Appliance International GmbH

WSKAZÓWKI BEZPIECZEŃSTWA

dotyczące instrukcji obsługi

Przed przystąpieniem do użytkowania urządzenia prosimy o przeczytanie całej instrukcji obsługi. Należy starannie przechowywać niniejszą instrukcję obsługi. W przypadku przekazania urządzenia osobom trzecim, należy również dołączyć niniejszą instrukcję obsługi urządzenia. Nieprzestrzeganie poniższej instrukcji obsługi może spowodować ciężkie obrażenia ciała lub uszkodzenie urządzenia. Producent nie ponosi żadnej odpowiedzialności za szkody wynikające z nieprzestrzegania niniejszej instrukcji obsługi. Ważne wskazówki zawarte poza tym rozdziałem oznaczono w następujący sposób:

OSTRZEŻENIE!

Ostrzeżenie przed zagrożeniem dla zdrowia i możliwym ryzykiem obrażeń.

UWAGA!

Wskazanie na możliwe zagrożenia dla urządzenia lub innych przedmiotów.

WSKAZÓWKA

Podkreśla praktyczne wskazówki i informacje dla użytkownika.

Niniejszą instrukcję obsługi można też pobrać z naszej strony internetowej:

www.dirtdevil.de

dotyczące określonych grup osób

- Omawiane urządzenie może być obsługiwane przez dzieci w wieku powyżej 8 lat i osoby dorosłe ze zmniejszonymi zdolnościami fizycznymi, sensorycznymi lub psychicznymi lub nie posiadające doświadczenia i/ lub wiedzy pod warunkiem, że są pod nad-

zorem lub zostały poinstruowane w zakresie bezpiecznego używania urządzenia i zrozumiały wynikające stąd niebezpieczeństwa.

- Dzieciom nie wolno bawić się urządzeniem.
- Czyszczenia i konserwacji wykonywanych przez użytkownika nie mogą wykonywać dzieci bez nadzoru.
- Materiałów opakowania oraz części o niewielkich rozmiarach nie wolno wykorzystywać do zabawy. Występuje niebezpieczeństwo uduszenia.
- Dzieci, które mają mniej niż 8 lat, nie powinny przebywać w pobliżu urządzenia oraz adaptera sieciowego ani też kabla ładowarki podczas gdy są one załączone, podłączone do gniazdka lub w trakcie schładzania.

dotyczące zasilania prądem elektrycznym

Urządzenie ładowane jest energią elektryczną. Zachodzi przy tym niebezpieczeństwo porażenia prądem. Dlatego prosimy o stosowanie się do poniższych zaleceń:

- Nigdy nie chwycać mokrymi rękoma akumulatora ani adaptera sieciowego. Urządzenia, akumulatora ani adaptera sieciowego nie wolno zanurzać w wodzie ani innych cieczach.
- Podczas wyciągania adaptera sieciowego z gniazdka zawsze trzymać bezpośrednio za adapter sieciowy. Nigdy nie ciągnąć za kabel adaptera sieciowego.
- Zapewnić, aby kabel adaptera sieciowego nie był załamany, zakleszczony oraz aby nie było możliwe przejeżdżanie po nim, jak też aby nie miał on styczności ze źródłami ciepła.

- Do ładowania akumulatora używać należy wyłącznie dostarczonego adaptera sieciowego.
- Przed użyciem sprawdzić, czy kabel adaptera sieciowego nie jest uszkodzony. W żadnym przypadku nie wolno użytkować adaptera sieciowego z uszkodzoną wtyczką albo kablem. Adapter sieciowy podłączać tylko do gniazdek w których panuje napięcie zgodne z wartością podaną na adapterze sieciowym.
- Przed przystąpieniem do czyszczenia lub konserwacji urządzenia upewnić się, że jest ono wyłączone i że nie jest podłączone do adaptera sieciowego.

dotyczące walca szczotkowego

Znajdujący się w turboszczotce walec szczotkowy wiruje z dużą prędkością obrotową. Stanowi to źródło różnorodnych zagrożeń dla ludzi, zwierząt i przedmiotów:

- W żadnym przypadku nie wolno odkurzać ludzi, zwierząt ani roślin. W trakcie pracy urządzenia części ciała i odzież trzymać należy z dala od ruchomych elementów i otworów. Może dojść do ich wciągnięcia i powstania obrażeń.
- Przed przystąpieniem do ściągania lub nasadzania turboszczotki, jak też jej otwarcia i czyszczenia, należy wyłączyć urządzenie.
- Nie przejeżdżać po kablach, przewodach itd., ponieważ mogą się one wplątać w walec szczotkowy i w wyniku tego doznać uszkodzeń.
- Walca szczotkowego nie należy zbliżać do żadnych wrażliwych powierzchni. W przeciwnym wypadku dojść może do powstania szkód na rzeczach. Należy przestrzegać instrukcji czyszczenia i konserwacji producenta.

- Walca szczotkowego nie należy też zbliżać do firanek, zasłon, długich frędzli i temu podobnych. W przeciwnym wypadku dojść może do wciągnięcia i uszkodzenia tego typu przedmiotów.

- Walec szczotkowy stosować wyłącznie do czyszczenia dywanów.

dotyczące akumulatora

W przypadku niewłaściwego obchodzenia się z akumulatorami istnieje niebezpieczeństwo obrażeń.

- Do ładowania akumulatora używać należy wyłącznie dostarczonego adaptera sieciowego.
- Nigdy nie zwierać akumulatora, tzn. nie dotykać obydwu biegunów jednocześnie, szczególnie nie wolno ich dotykać przy pomocy przedmiotów przewodzących prąd elektryczny.
- W żadnym przypadku nie wolno rozbierać lub deformować akumulatora, ani też wystawiać go na działanie wysokich temperatur.
- W razie niewłaściwego obchodzenia się może nastąpić wyciek cieczy z akumulatora. Należy unikać kontaktu z tą cieczą.
- Gdyby jednak miało dojść do kontaktu z wydostającą się cieczą należy splukać ją dużą ilością wody oraz udać się do lekarza.
- Przed przystąpieniem do wybudowania akumulatora upewnić się, że adapter sieciowy nie jest podłączony.

w przypadku uszkodzonego urządzenia

W przypadku uszkodzenia urządzenia, adaptera sieciowego lub kabla adaptera sieciowego wymianę zlecać należy producentowi, jego serwisowi lub osobie o podobnych kwalifikacjach, pozwoli to na uniknięcie zagrożeń.

■ Uszkodzone urządzenie oddawać należy do naprawy do autoryzowanego zakładu specjalistycznego lub do serwisu Dirt Devil > „International Services” na stronie 2.

■ Zabrania się użytkowania niesprawnego urządzenia, adaptera sieciowego, kabla adaptera sieciowego lub niesprawnego akumulatora!

dotyczące stosowania zgodnego z przeznaczeniem

Urządzenie przeznaczone jest wyłącznie do użytku domowego. Nie nadaje się do użytku komercyjnego. Urządzenie przeznaczone jest jedynie do czyszczenia lekko zanieczyszczonych, suchych podłóg twardych, dywanów, sufitów pokoiów lub garniturów. Każdy inny sposób stosowania uważany jest za niezgodny z przeznaczeniem i jest niedozwolony.

Zabronione jest w szczególności:

- Odkurzanie
 - osób, zwierząt, roślin oraz noszonej na ciele odzieży → Znaczne ryzyko powstania obrażeń!
 - rozżarzonego popiołu, palących się papierosów, zapatek oraz materiałów łatwopalnych → Niebezpieczeństwo pożaru!
 - wody oraz innych cieczy → Niebezpieczeństwo zwarcia!
 - tonerów (do drukarek laserowych, kopiarek itd.) → Niebezpieczeństwo

pożaru i wybuchu!

- Użytkowanie
 - w pobliżu materiałów wybuchowych lub łatwopalnych → Niebezpieczeństwo pożaru i wybuchu!
 - na wolnym powietrzu → Niebezpieczeństwo zniszczenia przez deszcz i zanieczyszczenia!
 - nie oryginalnego wyposażenia dodatkowego. Może to ujemnie wpływać na bezpieczeństwo urządzenia.
- Samodzielne czynności naprawcze → Niebezpieczeństwo powstania obrażeń oraz utrata roszczeń do bezpłatnej wymiany!

dotyczące przechowywania

- Przechowywać urządzenie w chłodnym i suchym pomieszczeniu, w miejscu niedostępnym dla dzieci.
- Urządzenie nie stoi swobodnie. Pomiędzy każdorazowym użytkowaniem położyć urządzenie płasko na podłożu, tak aby nie stanowił przeszkody narażającej na potknięcie.

dotyczące usuwania odpadów

- Po zakończeniu użytkowania należy urządzenie i akumulator usunąć do odpadów wyłącznie przy uwzględnieniu wymagań ochrony środowiska oraz zgodnie z opismem, > „Ochrona środowiska i usuwanie do odpadów” na stronie 55.
- Przed usunięciem urządzenia do odpadów należy wyjąć akumulator.
- Akumulator należy bezpiecznie usunąć do odpadów.

Przygotowania

Zapoznanie się z urządzeniem

Rys. 1: ① Uchwyt z lampką kontrolną ładowania; ② Deblokada rur; ③ Rura ssąca; ④ Deblokada wyposażenia dodatkowego; ⑤ Lampka turboszczotki; ⑥ Turboszczotka z walcem szczotkowym; ⑦ Przyłącze ładowania (nie widoczne); ⑧ Odkurzacz ręczny; ⑨ Adapter sieciowy; ⑩ Przycisk ZAŁ./WYŁ.; ⑪ Pokrywa filtra; ⑫ Wskaźnik stanu naładowania akumulatora; ⑬ Przycisk walca szczotkowego; ⑭ Uchwyt ścienny; ⑮ Przycisk boost; ⑯ Lampka kontrolna ładowania; ⑰ Pojemnik na kurz

Wyposażenie dodatkowe (opcjonalnie):

Rys. 2: ① Ssawka szczelinowa; ② Ssawka do sierści zwierząt; ③ Szczotka do kurzu; ④ Ssawka do parkietów

Rozpakowanie i montaż

① Po rozpakowaniu sprawdzić kompletność dostawy. W przypadku stwierdzenia szkód transportowych lub brakujących składników należy natychmiast zawiadomić punkt sprzedaży. ② Turboszczotkę lub wyposażenie dodatkowe nasadzić na rurę ssącą aż do słyszalnego zatrzaśnięcia (Rys. 3). ③ Rurę ssącą wetknąć do odkurzacza ręcznego aż do słyszalnego zatrzaśnięcia (Rys. 4).

WSKAZÓWKA:

Celem stosowania urządzenia w charakterze odkurzacza ręcznego należy turboszczotkę lub wyposażenie dodatkowe wetknąć bezpośrednio do odkurzacza ręcznego aż do słyszalnego zatrzaśnięcia (Rys. 5).

Montaż uchwytu ściennego

① Wybrać miejsce odpowiednie do przechowywania urządzenia, najlepiej w pobliżu gniazdka elektrycznego. ② Wetknąć urządzenie do uchwytu ściennego (Rys. 6). ③ Urządzenie wraz z uchwytem ściennym postawić przy ścianie w taki sposób, aby turboszczotka spoczywała płasko na podłodze. ④ Przy użyciu ołówka zaznaczyć pozycję uchwytu ściennego. ⑤ Wyjąć urządzenie z uchwytu ściennego. ⑥ Przytrzymując uchwyt ścienny przy ścianie zaznaczyć miejsca wiercenia otworów. ⑦ Przy użyciu wkrętów i kołków przymocować uchwyt ścienny do ściany.

Ładowanie akumulatora

⚠ OSTRZEŻENIE!

Niebezpieczeństwo pożaru i wybuchu! Do ładowania akumulatora używać należy wyłącznie dostarczonego adaptera sieciowego.

WSKAZÓWKA:

Przed pierwszym użyciu należy naładować urządzenie. Pierwsze ładowanie trwa 4 godziny. Przerwanie tego procesu może mieć negatywny wpływ na czas pracy akumulatora.

① Włożyć urządzenie do uchwytu ściennego. Celem ładowania urządzenia w charakterze odkurzacza ręcznego należy wcisnąć deblokadę rur (Rys. 7/①), wyjąć rurę ssącą lub wyposażenie dodatkowe, a następnie położyć odkurzacz ręczny na równej, stabilnej powierzchni. ② Kabel adaptera sieciowego wetknąć do przyłącza ładowania (Rys. 8). ③ Wetknąć adapter sieciowy do gniazdka. → Lampki kontrolne ładowania (Rys. 1/① & 9/②) świecą ciągłym światłem czerwonym. Celem sygnalizowania postępu ładowania lampki wskaźnika stanu naładowania akumulatora rozświetlają się po kolei (Rys. 9/①), aż do momentu, w którym świecą się wszystkie cztery. ④ Po upływie maksymalnie 4 godzin wskaźnik stanu naładowania akumulatora wyłącza się, lampki kontrolne ładowania (Rys. 1/① & 9/②) świecą ciągłym światłem białym. → Akumulator jest całkowicie naładowany. ⑤ Odłączyć adapter sieciowy od gniazdka (oszczędza to prąd) i wyciągnąć kabel adaptera sieciowego z przyłącza ładowania.

Odkurzanie

⚠ OSTRZEŻENIE!

Zachować szczególną ostrożność podczas czyszczenia schodów.

WSKAZÓWKA:

Gdy akumulator jest niemalże całkowicie rozładowany, urządzenie wyłącza się w ciągu kilku sekund. Całkowicie naładować akumulator, > „Ładowanie akumulatora” na stronie 59.

WSKAZÓWKA:

Ciągłe stosowanie funkcji boost oraz walca szczotkowego redukuje czas pracy akumulatora.

➊ Zamontować wymagane wyposażenie dodatkowe, > „Rozpakowanie i montaż” na stronie 59. ➋ Naciśnąć przycisk ZAŁ./WYŁ. celem załączenia urządzenia (Rys. 10/➊). → Urządzenie uruchamia się z załączoną funkcją boost. Naciskanie przycisku boost pozwala na przełączania pomiędzy pełną i zmniejszoną wydajnością ssania (Rys. 10/➋). ➌ Naciskanie przycisku walca szczotkowego pozwala na załączania i wyłączenia walca szczotkowego (Rys. 10/➌). ➍ Przystąpić do odkurzania.

WSKAZÓWKA:

W przypadku zablokowania walca szczotkowego urządzenie wyłącza się, a lampka turboszczotki (Rys. 1/➅) migocze na czerwono. Naciśnięcie przycisk ZAŁ./WYŁ. (Rys. 10/➊) celem wyłączenia urządzenia oraz oczyścić turboszczotkę, > „Usuwanie zablokowań” na stronie 60.

➎ Nacisnąć przycisk ZAŁ./WYŁ. celem wyłączenia urządzenia (Rys. 10/➊). → Urządzenie wyłącza się.

Konserwacja urządzenia

Opróżnianie pojemnika na kurz

➊ Wcisnąć deklodację rur (Rys. 7/➊) i wyjąć rurę ssącą lub wyposażenie dodatkowe z odkurzacza ręcznego. ➋ Trzymając odkurzacz ręczny bezpośrednio ponad wiadrem na śmieci nacisnąć deklodację kurzu (Rys. 11/➊). → Pokrywa pojemnika na kurz odchyła się w dół i kurz wypada na zewnątrz.

Czyszczenie filtrów



UWAGA!

Urządzenie stosować tylko wtedy, gdy założone są oba filtry.

WSKAZÓWKA:

Celem uzyskania jak najlepszych wyników czyszczenia należy wytrząpywać filtry co 4 – 6 zastosowań oraz prac je co 3 miesiące.

➊ Opróżnić pojemnik na kurz, > „Opróżnianie pojemnika na kurz” na stronie 60. ➋ Obrócić pokrywę filtra w kierunku przeciwnym do ruchu wskazówek zegara (Rys. 12) i zdjąć ją z odkurzacza ręcznego. ➌ Ciągnąć za wypustkę filtra (Rys. 13/➊) celem ściągnięcia go z pokrywy. ➍ Ciągnąć za okrągły filtr z tworzywa piankowego celem wyciągnięcia go z odkurzacza ręcznego. ➎ Wytrząpać oba filtry ponad wiadrem na śmieci celem usunięcia zanieczyszczeń. ➏ Wyprać filtry pod bieżącą wodą (maks. 40 °C). ➐ Przed ponownym założeniem filtrów do urządzenia odczekać co najmniej 24 godziny do ich wyschnięcia.

Czyszczenie separatora

➊ Opróżnić pojemnik na kurz, > „Opróżnianie pojemnika na kurz” na stronie 60. ➋ Obrócić pokrywę filtra w kierunku przeciwnym do ruchu wskazówek zegara (Rys. 12) i zdjąć ją z odkurzacza ręcznego. ➌ Nacisnąć deklodację pojemnika na kurz i otworzyć pojemnik na kurz. ➍ Celem zwolnienia separatora wycisnąć go z pojemnika na kurz i wyciągnąć z obudowy (Rys. 14). ➎ Wyciągnąć filtr z separatora (Rys. 15). ➏ Wytrząpać filtr i separator ponad wiadrem na śmieci celem usunięcia zanieczyszczeń. ➐ Wypłukać filtr pod bieżącą wodą (maks. 40 °C). ➑ Przed ponownym założeniem filtra do urządzenia odczekać co najmniej 24 godziny do jego wyschnięcia.

Usuwanie zablokowań

- ➊ Przy pomocy nożyczek ostrożnie usunąć włosy z walca szczotkowego celem usunięcia zablokowania.
- ➋ Do usuwania zablokowań z rury ssącej użyć trzonka od miotły lub innego podobnego nieostrego przedmiotu.

Wymywanie i wymiana walca szczotkowego

➊ Wcisnąć deklodację wyposażenia dodatkowego i wyjąć turboszczotkę z rury ssącej lub odkurzacza ręcznego (Rys. 16/➊). ➋ W dolnej części turboszczotki odszukać literę „A” celem stwierdzenia, jaką pokrywę należy usunąć (Rys. 17/A). ➌ Wkrętakiem odkręcić śruby i zdjąć pokrywę. ➍ Wysunąć walec szczotkowy z obudowy (Rys. 18). ➎ Usunąć zablokowanie lub wymienić walec szczotkowy, w przypadku gdy jest uszkodzony. ➏ Wcisnąć walec szczotkowy na pokrywę, oba elementy wsunąć do obudowy (Rys. 19) i przy użyciu śrub zamocować pokrywę.

Wybudowanie i wymiana pasa napędowego

❶ Wcisnąć deblokadę wyposażenia dodatkowego i wyjąć turboszczotkę z rury ssącej lub z odkurzacza ręcznego (Rys. 16/❶). ❷ W dolnej części turboszczotki odszukać literę „B” celem stwierdzenia, jaką pokrywę należy usunąć (Rys. 17/❸). ❸ Wkrętakiem odkręcić śruby i zdjąć pokrywę. ❹ Jeżeli pas napędowy jest uszkodzony należy go usunąć i naprężyć nowy na kołach zębatych (Rys. 20). ❺ Na powrót założyć pokrywę i zamocować ją przy użyciu śrub.

Wyposażenie dodatkowe

- Ssawka szczelinowa – 0777007 (Rys. 21/A)
- Walec szczotkowy – 0777017 (Rys. 21/B)
- Wstępny filtr ochronny silnika – 0777001 (Rys. 21/C)
- Uchwyt ścienny – 0777006 (Rys. 21/D)
- Komplet filtrów (separator + filtr) – 0777002 (Rys. 21/E)
- Adapter sieciowy 24 V – 0767004 (Rys. 21/F)
- Adapter sieciowy 32 V – 0777004 (Rys. 21/F)
- Ssawka do sierści zwierząt – 0777009 (Rys. 21/G)
- Ssawka szczotkowa do mebli – 0777008 (Rys. 21/H)
- Ssawka do parkietów – 0777011 (Rys. 21/I)

Rozwiązywanie problemów

Przed skontaktowaniem się z naszym serwisem klienta firmy Dirt Devil lub przesłaniem urządzenia do serwisu klienta firmy Dirt Devil można zapoznać się ze znajdującymi się w obszarze serwisowym naszej strony internetowej dodatkowymi wskazówkami pozwalającymi na rozwiązanie i usunięcie problemu. www.dirtdevil.de/service



OSTRZEŻENIE!

Przed przystąpieniem do ustalania przyczyny występujących problemów wyłączyć urządzenie. Zabrania się użytkowania niesprawnego urządzenia, adaptera sieciowego lub niesprawnego akumulatora.

Mnohokrát děkujeme!

Těší nás, že jste se rozhodli pro výrobek Dirt Devil. Přejeme vám mnoho spokojenosti s tímto přístrojem a děkujeme vám za jeho zakoupení!

Další informace o vašem výrobku najdete v tomto návodu k obsluze a na našem webu www.dirtdevil.de. Náš servisní tým Dirt Devil je vám k dispozici prostřednictvím kontaktních údajů uvedených na straně 2.

Technické údaje

Druh přístroje	bez kabelový vysavač	
Model	DD767 (-0/.../-9)	DD 777 (-0/.../-9)
Akumulátor	Li-ion 21,6 V	Li-ion 28,8 V
Max. doba provozu	cca 35 min	cca 45 min
Max. doba nabíjení	cca 4 hodiny	
Síťový adaptér	vstup: 100–240 V ~, 50/60 Hz, 0,5 A výstup: 25 V, 600 mA	vstup: 100–240 V ~, 50/60 Hz, 0,8 A výstup: 34 V, 600 mA
Objem zásobníku na prach	0,6 l	
Výkon	180 W	198 W
Hmotnost	2,4 kg	2,5 kg

Ochrana životního prostředí a likvidace

Před likvidací z přístroje vyjměte akumulátor, a akumulátor a přístroj zlikvidujte odděleně.



Přístroj, akumulátor a síťový adaptér se nesmí likvidovat společně s domovním odpadem.



Přístroj, síťový adaptér a akumulátor odevzdejte zvlášť k likvidaci v příslušných sběrnách.

Li-ion

Záruka

Pokud jste přístroj zakoupili jako spotřebitel v rámci Evropské unie, platí jako minimální standard záruky příslušná implementace směrnice EU 2011/83/EU do národního právního řádu. V zemích mimo EU platí minimální nároky ze záruky platné v dané zemi. Záruka se nevztahuje na baterie a akumulátory, které vykazují vady resp. jejichž životnost se zkrátila v důsledku běžného opotřebení nebo neodborné manipulace.



V souvislosti s neustálým zdokonalováním našich výrobků si vyhrazujeme právo na technické a vzhledové změny.

© Royal Appliance International GmbH

BEZPEČNOSTNÍ POKYNY

k návodu k obsluze

Přečtěte si návod k obsluze velmi pozorně, a to ještě předtím, než začnete s přístrojem pracovat. Tento návod k obsluze si pečlivě uschovejte. Pokud přístroj předáte třetí osobě, přiložte k němu také tento návod k obsluze. Nedodržování pokynů uvedených v tomto návodu k obsluze může způsobit těžká zranění nebo škody na přístroji. Za škody, které vzniknou nerespektováním pokynů uvedených v tomto návodu k obsluze, neručíme. Důležité pokyny mimo tuto kapitolu jsou označeny následovně:

VÝSTRAHA!

Varuje před nebezpečím pro vaše zdraví a poukazuje na možná rizika zranění.

POZOR!

Poukazuje na hrozící poškození přístroje nebo jiných předmětů.

UPOZORNĚNÍ

Zdůrazňuje tipy a informace.

Tento návod k obsluze si můžete také stáhnout z našeho webu: www.dirtdevil.de

k určitým skupinám osob

- Tento přístroj mohou používat děti od 8 let a osoby se sníženými fyzickými, smyslovými nebo duševními schopnostmi nebo s nedostatkem zkušeností a/nebo znalostí, pokud jsou pod dohledem nebo pokud byly poučeny o bezpečném používání přístroje a porozuměly rizikům, které z něj vyplývají.

- Děti si s přístrojem nesmějí hrát.
- Čištění a uživatelskou údržbu nesmějí provádět děti bez dozoru.
- Obalové materiály a malé části se nesmějí používat na hraní. Hrozí nebezpečí udušení.
- Přístroj, síťový adaptér a kabel síťového adaptéru udržujte v případě, že jsou zapnuté, zapojené do zásuvky nebo se chladí, mimo dosah dětí mladších 8 let.

k napájení elektrickým proudem

Přístroj se nabíjí elektrickým proudem. Obecně tak hrozí riziko úderu elektrickým proudem. Dbejte proto následujících pokynů:

- Nikdy neberte akumulátor ani síťový adaptér do mokrých rukou. Přístroj, akumulátor ani síťový adaptér nikdy neponořujte do vody nebo do jiné kapaliny.
- Při vytahování síťového adaptéru ze zásuvky tahejte vždy přímo za síťový adaptér. Nikdy netahejte za kabel síťového adaptéru.
- Dbejte na to, aby kabel síťového adaptéru nebyl nikde skřípnutý, ohnutý, přejetý a aby se nemohl dostat do kontaktu se zdroji horka.
- K nabíjení akumulátoru používejte pouze dodaný síťový adaptér.
- Před použitím zkontrolujte kabel síťového adaptéru, zda není poškozený. V žádném případě nepoužívejte síťový adaptér s poškozenou zástrčkou nebo poškozeným kabelem. Síťový adaptér zapojte pouze do zásuvek, jejichž elektrické napětí odpovídá údajům na síťovém adaptéru.

- Před zahájením čištění nebo údržby přístroje se přesvědčte, že je přístroj vypnutý a že není připojený síťový adaptér.

ke kartáčovému válci

Kartáčový válec v turbokartáči se otáčí vysokou rychlostí. Z toho plynou různá nebezpečí pro lidi, zvířata a předměty:

- Nikdy nevysávejte lidi, zvířata ani rostliny. Části těla a oděvu udržujte v bezpečné vzdálenosti od pohybujících se částí a otvorů spuštěného přístroje. V opačném případě mohou být vtaženy dovnitř a způsobit poranění.

- Před stažením nebo nasazením turbokartáče, jakož i před jeho otevřením nebo čištěním vypněte přístroj.

- Nepřejíždějte přes žádné kabely, vedení apod., protože by se mohly v kartáčovém válci zachytit a poškodit.

- Kartáčový válec udržujte v bezpečné vzdálenosti od veškerých choulostivých povrchů. V opačném případě může dojít k jejich poškození. Dodržujte pokyny pro čištění a ošetřování od výrobce.

- Kartáčový válec také udržujte v bezpečné vzdálenosti od záclon, závěsů, dlouhých třásní apod. Může dojít ke vtažení nebo poškození těchto předmětů.

- Kartáčový válec používejte výhradně k vysávání koberců.

k akumulátoru

Při nesprávném zacházení s akumulátory hrozí nebezpečí zranění.

- K nabíjení akumulátoru používejte pouze dodaný síťový adaptér.

- Nikdy akumulátor nezkratujte, tzn. nikdy se nedotýkejte obou pólů současně, zvláště ne elektricky vodivými předměty.

- Akumulátor v žádném případě nerozebírejte, nedeformujte jej a nevystavujte vysokým teplotám.

- Při nesprávném zacházení může z akumulátoru vytékat kapalina. Zabraňte kontaktu s kapalinou.

- Pokud jste přesto přišli do kontaktu s vystupující kapalinou, opláchněte ji velkým množstvím vody a vyhledejte lékařskou pomoc.

- Před vytažením akumulátoru se ujistěte, že síťový adaptér není zapojený.

při poškození přístroje

V případě poškození přístroje, síťového adaptéru nebo kabelu síťového adaptéru musí být provedena výměna výrobcem nebo jeho zákaznickým servisem či podobně kvalifikovanou osobou, aby se předešlo ohrožení.

- Poškozený přístroj předejte k opravě autorizované specializované firmě nebo zákaznickému servisu Dirt Devil, > „International Services“ na straně 2.

- V žádném případě nepoužívejte vadný přístroj, vadný síťový adaptér, vadný kabel síťového adaptéru ani vadný akumulátor.

ke správnému způsobu používání

Tento přístroj smí být používán pouze v domácnosti. Není vhodný pro profesionální využití. Přístroj používejte výhradně na úklid lehce znečištěných, suchých tvrdých podlah, kobereců, stropů nebo nábytku. Jakékoli jiné použití přístroje se považuje za použití v rozporu se stanoveným účelem a je zakázané.

Zvlášť je zakázáno:

- Vysávání:
 - lidí, zvířat, rostlin, nebo částí oděvů nacházejících se na těle
→ vysoké riziko zranění!
 - žhavého popela, hořících cigaret, zápa-
lek a snadno vznětlivých látek
→ nebezpečí požáru!
 - vody a jiných kapalin
→ nebezpečí zkratu!
 - toneru (pro laserové tiskárny, kopírovací
zařízení atd.)
→ nebezpečí požáru a výbuchu!
- Používání
 - v blízkosti výbušných nebo snadno
vznětlivých látek
→ nebezpečí požáru a výbuchu!
 - venku
→ nebezpečí zničení deštěm a nečisto-
tami!
 - neoriginálního příslušenství. Může mít
negativní vliv na bezpečnost přístroje.
- Pokusy o opravu vlastními silami
→ nebezpečí zranění a zániku nároku na
bezplatnou výměnu!

k uložení

- Přístroj ukládejte na chladném, suchém místě mimo dosah dětí.
- Přístroj není volně stojící. Mezi používáním jej položte na podlahu na vhodné místo tak, aby o něj nemohl nikdo zakopnout.

k likvidaci

- Po skončení životnosti přístroj včetně akumulátoru zlikvidujte výhradně ekologicky a tak, jak je popsáno, > „Ochrana životního prostředí a likvidace“ na straně 62.
- Před likvidací přístroje vyjměte akumulátor.
- Akumulátor bezpečně zlikvidujte.

Přípravy

Seznámení se s přístrojem

Obr. 1: ① Držadlo s kontrolkou nabíjení; ② Odjištění trubky; ③ Sací trubka; ④ Odjištění příslušenství; ⑤ Kontrolka turbokartáče; ⑥ Turbokartáč s kartáčovým válcem; ⑦ Nabíjecí přípojka (není vidět); ⑧ Ruční vysavač; ⑨ Síťový adaptér; ⑩ Tlačítko ZAP/VYP; ⑪ Kryt filtru; ⑫ Ukazatel stavu akumulátoru; ⑬ Tlačítko kartáčového válce; ⑭ Nástěnný držák; ⑮ Tlačítko Boost; ⑯ Kontrolka nabíjení; ⑰ Zásobník na prach

Příslušenství (volitelné vybavení):

Obr. 2: ① Štěrbínová hubice; ② Hubice na zvířecí chlupy; ③ Kartáč na prach; ④ Parketová hubice

Vybalení a montáž

① Překontrolujte, zda je vybalený obsah kompletní. V případě, že zjistíte na přístroji poškození vzniklé při přepravě, nebo pokud něco chybí, obraťte se neprodleně na vašeho prodejce. ② Nasadte turbokartáč nebo příslušenství na sací trubku, až slyšitelně zaskočí (obr. 3). ③ Nasadte sací trubku do ručního vysavače, až slyšitelně zaskočí (obr. 4).

UPOZORNĚNÍ:

Pokud chcete přístroj používat jako ruční vysavač, nasadte turbokartáč nebo příslušenství přímo do ručního vysavače, až slyšitelně zaskočí (obr. 5).

Montáž nástěnného držáku

① Zvolte vhodné místo pro uložení přístroje, nejlépe v blízkosti elektrické zásuvky. ② Nasadte přístroj na nástěnný držák (obr. 6). ③ Umístěte přístroj s nástěnným držákem ke stěně tak, aby turbokartáč dosedl svou plochou na podlahu. ④ Tužkou si vyznačte polohu nástěnného držáku. ⑤ Vyjměte přístroj z nástěnného držáku. ⑥ Přidržte nástěnný držák na stěně a vyznačte si otvory k vyvrtání. ⑦ Upevněte nástěnný držák ke stěně pomocí šroubů a hmoždinek.

Nabíjení akumulátoru

! VÝSTRAHA!

Nebezpečí požáru a výbuchu! K nabíjení akumulátoru používejte pouze dodaný síťový adaptér.

UPOZORNĚNÍ:

Před prvním použitím je nutné přístroj nabít. První nabíjení trvá 4 hodiny. Nepodaří-li se, může to negativně ovlivnit životnost akumulátoru.

① Nasadte přístroj do nástěnného držáku. Pokud chcete přístroj nabíjet jako ruční vysavač, stiskněte tlačítko pro odjištění trubky (obr. 7/①), sundejte sací trubku nebo příslušenství a položte ruční vysavač na rovný, pevný povrch.

② Kabel síťového adaptéru zapojte do nabíjecí přípojky (obr. 8). ③ Zapojte síťový adaptér do zásuvky. → Kontrolky nabíjení (obr. 1/① a 9/②) svítí trvale červeně. Kontrolky ukazatele stavu akumulátoru (obr. 9/①) indikují postupným blikáním postup nabíjení, až budou všechny čtyři svítit. ④ Po maximálně 4 hodinách ukazatel stavu akumulátoru zhasne a kontrolky nabíjení (obr. 1/① a 9/②) budou svítit trvale bíle. → Akumulátor je plně nabitý. ⑤ Vytáhněte síťový adaptér ze zásuvky (kvůli úspoře elektřiny) a kabel síťového adaptéru z nabíjecí přípojky.

Vysávání

! VÝSTRAHA!

Při úklidu na schodech buďte obzvláště opatrní.

UPOZORNĚNÍ:

Pokud je akumulátor téměř vybitý, přístroj se během několika sekund vypne. Nabíjte akumulátor do plného stavu, > „Nabíjení akumulátoru“ na straně 66.

UPOZORNĚNÍ:

Trvalé používání funkce Boost a kartáčového válce snižuje životnost akumulátoru.

① Namontujte potřebné příslušenství, > „Vybalení a montáž“ na straně 66. ② K zapnutí přístroje stiskněte tlačítko ZAP/VYP (obr. 10/①). → Přístroj se spustí se zapnutou funkcí Boost. Pomocí tlačítka Boost můžete přepínat mezi plnou a sníženou sací silou (obr. 10/③). ③ Pomocí tlačítka kartáčového válce můžete zapnout a vypnout kartáčový válec (obr. 10/②). ④ Vysávejte.

UPOZORNĚNÍ:

Pokud dojde k zablokování kartáčového válce, přístroj se vypne a kontrolka na turbokartáči (obr. 1/⑤) bliká červeně. Vypněte přístroj stisknutím tlačítka ZAP/VYP (obr. 10/①) a vyčistěte turbokartáč, > „Odstranění zablokování“ na straně 67.

⑤ K vypnutí přístroje stiskněte tlačítko ZAP/VYP (obr. 10/①). → Přístroj se vypne.

Údržba přístroje

Vyprázdnění zásobníku na prach

1 Stiskněte tlačítko pro odjištění trubky (obr. 7/①) a sundejte sací trubku nebo příslušenství z ručního vysavače. 2 Podržte ruční vysavač nad odpadkovým košem a zmáčkněte tlačítko pro odjištění víka zásobníku na prach (obr. 11/①). → Víko zásobníku na prach se odklopí a prach vypadne ven.

Čištění filtru



POZOR!

Přístroj používejte jen tehdy, jsou-li vloženy oba filtry.

UPOZORNĚNÍ:

Nejlepších výsledků vysávání dosáhnete, když po každých 4–6 použitích filtry vyklepete a každé 3 měsíce je vymyjete.

1 Vyprázdňte zásobník na prach, > „Vyprázdnění zásobníku na prach“ na straně 67. 2 Otočte kryt filtru proti směru hodinových ručiček (obr. 12) a vyjměte jej z ručního vysavače. 3 Potáhněte za úchyt filtru (obr. 13/①) a uvolněte jej z krytu. 4 Potáhněte za kulatý pěnový filtr a vytáhněte jej z ručního vysavače. 5 Oba filtry vyklepete nad odpadkovým košem, abyste z nich odstranili nečistoty. 6 Filtry vymyjte pod tekoucí vodou (max. 40 °C). 7 Předtím než filtry znovu nasadíte do přístroje, nechte je minimálně 24 hodin schnout.

Čištění separátoru

1 Vyprázdňte zásobník na prach, > „Vyprázdnění zásobníku na prach“ na straně 67. 2 Otočte kryt filtru proti směru hodinových ručiček (obr. 12) a vyjměte jej z ručního vysavače. 3 Stiskněte odjištění zásobníku na prach a otevřete zásobník na prach. 4 K uvolnění separátoru jej vytlačte ze zásobníku na prach a vytáhněte jej z krytu (obr. 14). 5 Vytáhněte filtr ze separátoru (obr. 15). 6 Filtr a separátor vyklepete nad odpadkovým košem, abyste z nich odstranili nečistoty. 7 Filtr vypláchněte pod tekoucí vodou (max. 40 °C). 8 Předtím než filtr znovu nasadíte do přístroje, nechte jej minimálně 24 hodin schnout.

Odstranění zablokování

- ▶ K odstranění zablokování z kartáčového válce opatrně odstraňte vlasy pomocí nůžek.
- ▶ K odstranění zablokování ze sací trubky použijte násadu ke smetáku nebo podobný tupý předmět.

Vyjmutí a výměna kartáčového válce

1 Stiskněte tlačítko pro odjištění příslušenství a sundejte turbokartáč ze sací trubky nebo ručního vysavače (obr. 16/①). 2 Hledejte písmeno „A“ na spodní straně turbokartáče, abyste zjistili, který kryt musíte odstranit (obr. 17/A). 3 Šroubovákem uvolněte tři šrouby a odstraňte kryt. 4 Vysuňte kartáčový válec z tělesa (obr. 18). 5 Odstraňte zablokování nebo kartáčový válec vyměňte, pokud je vadný. 6 Zatlačte kartáčový válec do krytu, zasuňte oba díly do tělesa (obr. 19) a upevněte kryt pomocí šroubů.

Demontáž a výměna hnacího řemenu

1 Stiskněte tlačítko pro odjištění příslušenství a sundejte turbokartáč ze sací trubky nebo ručního vysavače (obr. 16/①). 2 Hledejte písmeno „B“ na spodní straně turbokartáče, abyste zjistili, který kryt musíte odstranit (obr. 17/B). 3 Šroubovákem uvolněte tři šrouby a odstraňte kryt. 4 Pokud je hnací řemen přetřžený, odstraňte jej a na ozubená kola napněte nový (obr. 20). 5 Znovu nasadte kryt a upevněte jej pomocí šroubů.

Příslušenství

- štěrbínová hubice – 0777007 (obr. 21/A)
- kartáčový válec – 0777017 (obr. 21/B)
- vstupní filtr motoru – 0777001 (obr. 21/C)
- nástěnný držák – 0777006 (obr. 21/D)
- sada filtrů (separátor + filtr) – 0777002 (obr. 21/E)
- síťový adaptér 24 V – 0767004 (obr. 21/F)
- síťový adaptér 32 V – 0777004 (obr. 21/F)
- hubice na zvířecí chlupy – 0777009 (obr. 21/G)
- kartáč na nábytek – 0777008 (obr. 21/H)
- parketová hubice – 0777011 (obr. 21/I)

Řešení problémů

Předtím než kontaktujete náš zákaznický servis Dirt Devil nebo odešlete přístroj do servisu Dirt Devil, najdete spoustu doplňujících informací k řešení a odstraňování problémů v servisní sekci našeho webu.

www.dirtdevil.de/service



VÝSTRAHA!

Než začnete hledat příčinu problému, přístroj nejprve vypněte. V žádném případě nepoužívejte vadný přístroj, vadný síťový adaptér ani vadný akumulátor.

Köszönjük!

Örülünk, hogy egy Dirt Devil termék megvásárlása mellett döntött. Köszönjük a vásárlását és kívánjuk, hogy sok öröme legyen a készülékkel!

A termékhez további információkat a jelen használati utasításban és a www.dirtdevil.de internetes oldalon talál. Dirt-Devil szervizcsapatunk elérhetősége a 2. oldalon található.

Műszaki adatok

Készülék fajta	Vezeték nélküli porszívó	
Modell	DD767 (-0/.../-9)	DD 777 (-0/.../-9)
Akkumulátor	Li-ion 21,6 V	Li-ion 28,8 V
Max. üzemidő	kb. 35 min	kb. 45 min
Max. töltési idő	kb. 4 óra	
Hálózati adapter	Bemenet: 100 – 240 V ~, 50/60 Hz, 0,5 A Kimenet: 25 V, 600 mA	Bemenet: 100 – 240 V ~, 50/60 Hz, 0,8 A Kimenet: 34 V, 600 mA
Portartály térfogata	0,6 l	
Teljesítmény	180 W	198 W
Tömeg	2,4 kg	2,5 kg

Környezetvédelem és ártalmatlanítás

Ha a készüléket ártalmatlanítani akarja, távolítsa el az akkumulátort, és végezze el a készülék és az akkumulátor ártalmatlanítását egymástól elkülönítve.



A készülék, akkumulátor és a hálózati adapter nem dobható a háztartási szemétkébe.



A készüléket és a hálózati adaptert elkülönítve juttassa el a megfelelő gyűjtőhelyre.

Li-ion

Szavatosság

Szavatossági minimumként a 2011/83/EU irányelv mindenkor, a nemzeti jogba átültetett szabálya érvényes, amennyiben a terméket a Fogyasztó az Európai Unió területén szerezte be. A nem EU tagországokban az adott ország minimális szavatossági előírásai érvényesek. Kivételt képeznek ez alól az elemek és akkumulátorok, amelyek normál felhasználás vagy szakszerűtlen kezelés következtében mentek tönkre illetve csökkent le az élettartamuk.



Műszaki és formai változtatások jogát a folyamatos termékfejlesztések során fenntartjuk magunknak.

© Royal Appliance International GmbH

BIZTONSÁGI ELŐÍRÁSOK

a használati utasításhoz

Kérjük, olvassa végig a használati utasítást, mielőtt a készülékkel megkezdi a munkát. Őrizze meg jól a jelen a használati utasítást. Amennyiben továbbadja a készüléket, ezt a használati utasítást is adja át. A használati utasítás be nem tartása súlyos sérülésekhez vagy a készülék károsodásához vezethet. Nem vállalunk felelősséget azokért a károkért, amelyek a használati utasítás be nem tartásából keletkeztek. Ezen a fejezeten kívüli tudnivalókat az alábbi jelekkel láttuk el:



FIGYELMEZTETÉS!

Az egészségét fenyegető veszélyekre figyelmeztet és mutatja a lehetséges sérülések kockázatait.



FIGYELEM!

A készüléket vagy más tárgyakat fenyegető veszélyekre hívja fel a figyelmet.

MEGJEGYZÉS

Kiemeli a tanácsokat és tudnivalókat.

Ezt a használati utasítást bármikor letöltheti az internetes oldalunkról: www.dirtdevil.de

a személyek bizonyos csoportjához

■ Ezt a készüléket csak 8 évnél idősebb gyerekek kezelhetik és csökkentett fizikai, érzékelési vagy szellemi képességű vagy szükséges tapasztalattal és / vagy tudással nem rendelkező személyek csak felügyelet mellett, a biztonságos kezelésre való kioktatás és a veszélyek megismerése után használhatják.

- Gyerekeknek a készülékkel játszani tilos.
- A tisztítást és a felhasználói karbantartást – felügyelet nélkül – gyerekek nem végezhetik.
- A csomagoló anyagokkal és kisebb tartozékaival nem szabad játszani. Fulladásveszély.
- A 8 évnél fiatalabb gyermekeket a készüléktől és a hálózati adaptertől valamint a hálózati adapter kábeltől távol kell tartani, ameddig ezek bekapcsolva vannak, a villamos hálózathoz csatlakoznak vagy éppen lehűlnek.

az áramellátáshoz

A készülék töltése elektromos árammal történik. Ilyenkor fennáll az áramütés veszélye. Ezért ügyeljen az alábbiakra:

- Soha ne fogja meg az akkumulátort vagy a hálózati adaptert nedves kézzel. Soha ne merítse a készüléket, akkumulátort és a hálózati adaptert vízbe vagy más folyadékba.
- Ha a hálózati adaptert ki akarja húzni a csatlakozó aljzatból, mindig közvetlenül az adaptert fogja meg. Soha ne húzza ki a hálózati adaptert a kábelnél fogva.
- Ügyeljen arra, hogy a hálózati adapter kábele ne törjön meg, ne csípődjön be, ne hajtsanak át rajta vagy ne érintkezessen hőforrásokkal.
- Csak a készülékkel együtt szállított hálózati adaptert használja az akkumulátor töltéséhez.
- Használat előtt ellenőrizze a hálózati adapter kábel sértetlenségét. Soha ne használjon egy hálózati adaptert, amelynek csatlakozója vagy kábele megrongálódott. A hálózati

ti adaptert mindig olyan aljzathoz csatlakoztassa, amely a hálózati adapteren megadott elektromos feszültséget szolgáltatja.

- Mielőtt megkezdené a készülék tisztítását vagy karbantartását, biztosítsa, hogy a készülék kikapcsolt állapotban legyen és a hálózati adapter ne legyen csatlakoztatva.

a kefehengerhez

A kefehenger a turbókefében magas fordulatszámmal forog. Ez emberekre, állatokra és tárgyakra különböző veszélyek forrása lehet:

- Soha ne használja emberek, állatok vagy növények porszívózásához. Tartsa távol a testrészeket és a ruhadarabokat a működő készülék mozgó részeitől és nyílásaitól. Ellenkező esetben ezeket a kefehenger behúzhatja és sérülést okozhat.

- Mielőtt a turbókefét lehúzza vagy feldugja valamint kinyitja vagy tisztítja, kapcsolja ki a készüléket.

- Ne tolja át kábelek, vezetékek felett, mert a kefehengerbe ezek belegabalyodhatnak és ezáltal megsérülhetnek.

- Tartsa távol a kefehengert minden érzékeny felülettől. Ellenkező esetben ezek károsodhatnak. Tartsa be a gyártók tisztításra és ápolásra vonatkozó utasításait.

- Tartsa ugyanúgy távol a kefehengert függönyöktől, hosszú rojtoktól és hasonló tárgyaktól. Ezeket a tárgyakat a kefe behúzhatja és károsíthatja.

- A kefehengert csak szőnyegek tisztításához használja.

akkumulátorhoz

Az akkumulátor helytelen kezelése sérülést okozhat.

- Csak a készülékkel együtt szállított hálózati adaptert használja az akkumulátor töltéséhez.

- Soha ne zárja rövidre az akkumulátort, vagyis ne érintse meg egyidejűleg az akkumulátor pólusait elektromosan vezető eszközökkel.

- Soha ne szerelje szét az akkumulátort és ne tegye ki magas hőmérsékletnek.

- Szakszerűtlen használat esetén az akkumulátorból folyadék szivároghat ki. Kerülje a folyadékkal való érintkezést.

- Amennyiben ennek ellenére a kifolyt folyadékkal érintkezésbe került, azonnal mossa le sok vízzel és forduljon orvoshoz.

- Győződjön meg arról, hogy a hálózati adapter nincs bedugva, mielőtt az akkumulátort eltávolítaná.

meghibásodott készülék esetén

Amennyiben a hálózati adapter vagy a hálózati adapter kábele megsérült, a veszély elkerülése érdekében a gyártóval, annak vevőszolgálatával, vagy egy hasonló szakképzettséggel rendelkező személlyel ki kell cseréltetni.

- Adja le javításra a meghibásodott készüléket egy megfelelő jogosultsággal rendelkező szakvállalatnak vagy a Dirt Devil vevőszolgálatánál, > „International Services”, ld. 2. oldal.

■ Soha ne használjon egy meghibásodott készüléket, egy meghibásodott hálózati adaptert, egy meghibásodott hálózati adapter kábelt vagy egy meghibásodott akkumulátort!

a rendeltetészerű használathoz

A készülék csak a háztartásban használható. Ipari célú használatra nem alkalmas. Használja a készüléket kizárólag kevésbé szennyezett, száraz kemény padlók, szőnyegek, mennyezetek vagy garnitúrák tisztításához. Minden más jellegű használat nem rendeltetészerűnek minősül és tilos.

Különösen tilos:

- Az alábbiak porszívózása
 - emberek, állatok, növények vagy az emberi testen található ruhadarabok
→ Sérülés kockázata magas!
 - izzó hamu, égő cigaretta, gyufa, és könnyen gyulladó anyagok
→ Tűzveszély!
 - víz és egyéb más folyadékok
→ Rövidzárlat veszély!
 - toner por (lézernyomatóból, másológépből, stb.)
→ Tűz- és robbanásveszély!
- a használat
 - robbanásveszélyes vagy gyúlékony anyagok közelében
→ Tűz- és robbanásveszély!
 - a szabadban
→ A készülék esőtől és szennyeződéstől tönkre mehet!

- nem eredeti tartozékok. Ez befolyásolhatja a készülék biztonságos használatát.
- Sajátkezű javítási beavatkozások
→ Sérülésveszély és az ingyenes pótlásra való igény megszűnése!

a tárolásról

- A készüléket száraz, hűvös helyen, a gyerekektől elzárva tárolja.
- A készülék magától álló helyzetben nem tárolható. Két használat között fektesse le a padlón egy megfelelő helyen, ügyelve arra, hogy senkinek ne legyen útban (balesetveszély).

az ártalmatlanításról

- Az elhasználadott készüléket az akkumulátorral együtt a környezetvédelmi előírásoknak megfelelően és a leírt módon helyezze a hulladékba, > „Környezetvédelem és ártalmatlanítás” 68. oldalon.
- Távolítsa el az akkumulátort mielőtt a készüléket ártalmatlanítaná.
- Biztonságosan ártalmatlanítsa az akkumulátort.

Előkészületek

Készülék megismerése

- 1.** ábra: ① Fogantyú beépített töltésszélő lámpával; ② Csőkioldó; ③ Szívócső; ④ Tartozék-kioldó; ⑤ Turbókefe jelzőlámpája; ⑥ Turbókefe kefehengerrel; ⑦ Töltőcsatlakozó (nem látható); ⑧ Kézi porszívó; ⑨ Hálózati adapter; ⑩ BE/KI kapcsoló; ⑪ Szűrőtető; ⑫ Akkumulátor töltési szint kijelzője; ⑬ Kefehenger kapcsológombja; ⑭ Fali tartó; ⑮ Turbó-kapcsoló; ⑯ Töltés ellenőrző lámpája; ⑰ Portároló

Tartozékok (külön megrendelésre):

- 2.** ábra: A Fugatisztító fej; B Állatszőr tisztítófej; C Porkefe; D Parkettastisztító fej

Kicsomagolás és összeszerelés

- 1** Vizsgálja át, hogy megvan-e minden tartozék. Amennyiben szállításból eredő sérülést észlel, forduljon haladéktalanul az eladóójához. **2** Tolja rá a turbókefét vagy a tartozékokat a szívócsőre, amíg az hallhatóan rá nem pattan (**3.** ábra). **3** Tolja be a szívócsövet a kézi porszívóba, amíg az hallhatóan be nem pattan (**4.** ábra).

MEGJEGYZÉS:

A készülék használata mint kézi porszívó: tolja be a turbókefét vagy a tartozékokat közvetlenül a kézi porszívóba, amíg az hallhatóan be nem pattan (**5.** ábra).

Fali tartó szerelése

- 1** Válasszon ki egy megfelelő tároló helyet a készüléknek, lehetőleg egy csatlakozó aljzat közelében. **2** Dugja rá a készüléket a fali tartóra (**6.** ábra). **3** Tegye rá a készüléket a fali tartóval együtt a falra úgy, hogy a turbókefe felfeküdjön a padlón. **4** Jelölje be ceruzával a fali tartó helyzetét. **5** Vegye ki a készüléket a fali tartóból. **6** Tartsa meg a fali tartót a falon és jelölje be a furatok helyét. **7** Szerelje a fali tartót csavarok és tiplik segítségével a falon.

Akkumulátor feltöltése



FIGYELMEZTETÉS!

Tűz- és robbanásveszély! Csak a készülékkel együtt szállított hálózati adaptert használja az akkumulátor töltéséhez.

MEGJEGYZÉS:

Az első használat előtt a készüléket fel kell tölteni. Az első töltési ciklus 4 órát vesz igénybe. Egy sikertelen első feltöltés befolyásolhatja az akkumulátor üzemidejét.

- 1** Szerelje a készüléket a fali tartóba. Kézi porszívóként használt készülék feltöltése: nyomja meg a csőkioldót (**7/1.** ábra), vegye ki a szívófejet, ill. a tartozékokat, majd fektesse le a kézi porszívót egy sík, kemény felületen. **2** Dugja be a hálózati adapter kábelét a töltőcsatlakozóba (**8.** ábra). **3** Dugja be a hálózati adaptert az aljzatba. → A töltést jelző lámpák (**1/1.** és **9/2.** ábra) folyamatosan pirosan világítanak. A töltési folyamat állapotát a töltési szintet jelző lámpák (**9/1.** ábra) mutatják, amennyiben azok egymás után felvillannak, amíg mind a 4 folyamatosan nem világít. **4** Maximum 4 óra elteltével a töltési szint kijelzője kialszik, a töltést jelző fehér lámpák (**1/1.** pedig **9/2.** ábra) folyamatosan világítanak. → Az akkumulátor teljesen feltöltődött. **5** Húzza ki a hálózati adaptert a csatlakozó aljzataból (takarékoskodjon az árammal) és a hálózati adapter kábelt a töltőcsatlakozóból.

Porszívózás



FIGYELMEZTETÉS!

Lépcső tisztításakor legyen nagyon óvatos.

MEGJEGYZÉS:

Amikor az akkumulátor majdnem teljesen lemerült, a készülék néhány másodpercen belül kikapcsol. Töltse fel teljesen az akkumulátort > „Akkumulátor feltöltése” 72. oldalon.

MEGJEGYZÉS:

A turbó funkció és a kefehenger tartós használata esetén az akkumulátor üzemideje lerövidül.

➊ Szerelje a szükséges tartozékot, > „Kicsomagolás és összeszerelés” 72. oldalon. ➋ Nyomja meg a BE/KI gombot, hogy a készüléket bekapcsolja (10/➊. ábra). → A készülék bekapcsol turbó üzemmódban. Nyomja meg a turbó gombot, ha át akar kapcsolni teljes szívóerőről csökkentett szívóerőre vagy fordítva (10/➋. ábra). ➌ A kefehenger ki- és bekapcsoláshoz nyomja meg a kefehenger gombját (10/➌. ábra). ➍ Porszívózzon.

MEGJEGYZÉS:

Ha a kefehenger megszorulna, a készülék kikapcsol és a turbókefén a lámpa (1/➍. ábra) pirosan világít. Nyomja meg a BE/KI gombot (10/➏. ábra), hogy a készülék kikapcsoljon, és tisztítsa meg a turbókefét > „Eltömődés megszüntetése” 73. oldalon.

➍ Nyomja meg a BE/KI gombot, hogy a készüléket kikapcsolja (10/➏. ábra). → A készülék kikapcsol.

A készülék karbantartása

Portartály kiürítése

➊ Nyomja meg a csökioldót (7/➏. ábra) és szerelje ki a kézi porszívóból a szívócsövet, ill. a tartozékot. ➋ Tartsa a kézi porszívót egy szemetes vödör fölé és nyomja meg a porkioldót (11/➏. ábra). → A portaroló fedél lefelé billen és a por kihullik.

A szűrő tisztítása



FIGYELEM!

Csak akkor használja a készüléket, ha mindkét szűrő szerelve van.

MEGJEGYZÉS:

A hatékonyabb tisztítás érdekében, minden 4-6. használat után porolja ki és 3 hónaponként mossa ki a szűrőket.

➊ Ürítse ki a portartályt, > „Portartály kiürítése” 73. oldalon. ➋ Fordítsa el a szűrő fedelét az óra járásával ellenkező irányba (12. ábra) és távolítsa el azt a kézi porszívóról. ➌ Húzza meg a szűrőn lévő fület (13/➏. ábra), hogy a fedél leváljon a szűrőről. ➍ Húzza meg és távolítsa el a kézi porszívóból a kerek műanyaghabszűrőt. ➎ Porolja ki a szennyeződések mindkét szűrőből egy szemetes vödör fölé. ➏ Mossa ki a szűrőket folyó víz alatt (max. 40 °C). ➐ Az ismételt beszerelés előtt hagyja legalább 24 órát száradni a szűrőket.

Leválasztó tisztítása

➊ Ürítse ki a portartályt, > „Portartály kiürítése” 73. oldalon. ➋ Fordítsa el a szűrő fedelét az óra járásával ellenkező irányba (12. ábra) és távolítsa el azt a kézi porszívóról. ➌ Nyomja meg a portartály kioldó gombját és nyissa ki a portartályt. ➍ A leválasztó kioldásához nyomja ki azt a portarolóbol és húzza ki a készülékházból. (14. ábra). ➎ Húzza ki a szűrőt a leválasztóból (15. ábra). ➏ Porolja ki a szűrőt és a leválasztót egy szemetes vödör fölé, hogy a piszkot eltávolítsa. ➐ Öblítse ki a szűrőt folyó víz alatt (max. 40 °C). ➑ Az ismételt beszerelés előtt hagyja legalább 24 órát száradni a szűrőt.

Eltömődés megszüntetése

- ▶ Tisztítsa meg óvatosan a kefehengert ollóval a hajmaradványoktól, hogy azok ne okozzanak eltömődést.
- ▶ Seprűnyéllel vagy más hasonló tompa tárggyal távolítsa el az esetleges eltömődéseket a szívócsőből.

Kefehenger kiszerelese és cseréje

➊ Nyomja meg a tartozék-kioldót és vegye ki a turbókefét a szívócsőből, ill. a kézi porszívóból (16/➏. ábra). ➋ Keresse meg az „A” betűt a turbókefe alján, hogy megtudja melyik fedelet kell eltávolítania (17/A. ábra). ➌ Oldja a 3 csavarokat és távolítsa el a fedelet. ➍ Húzza ki a kefehengert a házból (18. ábra). ➎ Szüntesse meg az eltömődéseket vagy cserélje ki az esetleg meghibásodott kefehengert. ➏ Nyomja rá a kefehengert a takarófedélre, tolja be mindkét alkaltrészt a készülékháza (19. ábra) és rögzítse a csavarokkal a takarófedelet.

Hajtósíj kiserelése és cseréje

- 1 Nyomja meg a tartozék-kioldót és távolítsa el a turbókefét a szívócsőből, ill. a kézi porszívóból (16/1. ábra).
- 2 Keresse meg a „B” betűt a turbókefe alján, hogy megtudja melyik fedelet kell eltávolítania (17/B. ábra).
- 3 Oldja a 3 csavarokat és távolítsa el a fedelet.
- 4 Ha a hajtósíj elszakadt, távolítsa el és cserélje ki újra a fogaskerekeket hajtó síjat.(20. ábra).
- 5 Illesze vissza a fedelet és csavarja vissza a csavarokat.

Tartozékok

- Fugatisztító fej – 0777007 (21/A. ábra)
- Kefehenger – 0777017 (21/B. ábra)
- Motor előszűrő – 0777001 (21/C. ábra)
- Fali tartó – 0777006 (21/D. ábra)
- Szűrőkészlet (leválasztó + szűrő) – 0777002 (21/E. ábra)
- 24 V-os hálózati adapter – 0767004 (21/F. ábra)
- 32 V-os hálózati adapter – 0777004 (21/F. ábra)
- Állatszór tisztítófej – 0777009 (21/G. ábra)
- Bútortisztító kefe – 0777008 (21/H. ábra)
- Parkettatisztító fej – 0777011 (21/I. ábra)

Hibaelhárítás

Mielőtt a kapcsolatot a Dirt Devil vevőszolgálatunkkal felveszi vagy a készüléket a Dirt Devil vevőszolgálat-hoz küldi, a weboldalunk szervíz részén sok kiegészítő tudnivalót talál a megoldáshoz és a hibaelhárításhoz.
www.dirtdevil.de/service



FIGYELMEZTETÉS!

Kapcsolja ki a készüléket, mielőtt elkezdené a hibakeresést. Soha ne használjon meghibásodott készüléket, meghibásodott hálózati adaptert vagy meghibásodott akkumulátort.

Çok teşekkürler!

Kararınızı bir Dirt Devil ürünü için vermenizden dolayı memnuniyetimizi bildirmek isteriz. Cihazınızı iyi günlerde kullanmanızı dileriz ve satın aldığınız için teşekkür ederiz! Satın aldığınız ürün ile ilgili daha fazla bilgiyi kullanma kılavuzunda ve web sitemiz www.dirtdevil.de içerisinde bulabilirsiniz. Dirt-Devil müşteri hizmetlerine 2. sayfada bulacağınız iletişim bilgilerinden erişebilirsiniz.

Teknik Veriler

Cihaz türü	Kablosuz elektrik süpürgesi	
Model	DD767 (-0/.../-9)	DD 777 (-0/.../-9)
Akü	Li-ion 21,6 V	Li-ion 28,8 V
Maks. işletim süresi	yakl. 35 dak	yakl. 45 dak
Maks. şarj süresi	yaklaşık 4 saat	
Güç adaptörü	Giriş: 100 – 240 V ~, 50/60 Hz, 0,5 A Çıkış: 25 V, 600 mA	Giriş: 100 – 240 V ~, 50/60 Hz, 0,8 A Çıkış: 34 V, 600 mA
Toz haznesi kapasitesi	0,6 l	
Güç	180 W	198 W
Ağırlık	2,4 kg	2,5 kg

Çevreyi koruma ve imha etme

Cihazı imha etmeden önce aküyü çıkarın, akü ve cihaz birbirinden ayrı imha edilmelidir.



Cihaz, akü ve güç adaptörünü ev çöpü ile birlikte atılmamalıdır.



Cihazın, güç adaptörün ve akünün ayrı olarak imha edilmesi için ilgili toplama yerlerine verin.

Li-ion

Garanti kapsamı

Eğer cihazı Avrupa Birliği içinde tüketici olarak satın aldıysanız, asgari garanti standardı olarak, 2011/83/AB sayılı AB-Yönetmeliğinin, ilgili ulusal yasaya uyarlanması geçerlidir. AB üyesi olmayan ülkelerde, ilgili ülkede geçerli asgari garanti istemleri geçerlidir. Normal aşınma veya amaç dışı kullanım sebebiyle bozulan ya da kullanım süreleri kısalan piller ve aküler hariçtir.



Sürekli ürün iyileştirme kapsamında teknik değişiklik ve şekil değişikliği yapma hakkı saklıdır.
© Royal Appliance International GmbH

GÜVENLİK TALİMATLARI

Kullanım kılavuzuna dair

Cihazla çalışmaya başlamadan önce bu kullanma talimatını tamamen okuyun. Kullanım kılavuzunu iyi muhafaza edin. Cihazın üçüncü kişilere verilmesi durumunda bu kullanma kılavuzunu da birlikte teslim edin. Bu kullanım kılavuzunun dikkate alınmaması, ağır yaralanmalara veya cihazda hasarlara sebebiyet verebilir. Bu kullanım kılavuzunun dikkate alınmaması sebebiyle meydana gelen zararlar için herhangi bir sorumluluk üstlenmeyiz. Bu bölümün dışında kalan önemli açıklamalar, aşağıdaki şekilde işaretlenmiştir:

UYARI!

Sağlığınız açısından söz konusu tehlikelere karşı uyarır ve olası yaralanma risklerine işaret eder.

DİKKAT!

Cihaza veya başka nesnelere yönelik olası tehlikelere dikkat çekerek.

NOT

Önerileri ve bilgileri gösterir.

Bu kullanım kılavuzunu web sitemizden de indirebilirsiniz: www.dirtdevil.de

Belirli kişi gruplarına dair

■ Bu cihaz, gözlemlenmeleri veya cihazın güvenli kullanımına ilişkin bilgilendirilmeleri ve buradan doğan tehlikeleri anlamaları halinde 8 yaş ve üzeri çocuklar ve düşük fiziksel, duyuşsal veya mental yeteneklere sahip kişiler veya kullanım deneyimi ve/veya bilgisi olmayan kişiler tarafından kullanılabilir.

- Çocukların cihazla oynaması yasaktır.
- Temizlik ve bakım işlerinin gözetim altında olmadan çocuklar tarafından yapılması yasaktır.
- Ambalaj malzemesi ve küçük parçalar oyun amaçlı kullanılmamalıdır. Aksi takdirde havasız kalarak boğulma riski bulunmaktadır.
- Cihaz çalıştığı sürece, prize takılı durumda olan veya soğuma esnasında 8 yaşından küçük çocuklar cihazdan, güç adaptöründen ve güç adaptörü kablosundan uzak tutulmalıdır.

Elektrik beslemesine dair

Cihaz elektrik akımıyla şarj olur. Prensip olarak elektrik çarpma tehlikesi söz konusudur. Bu nedenle aşağıdaki hususlara dikkat edin:

- Aküyü ve güç adaptörünü asla ıslak ellerle ellemeyin. Cihazı, aküyü ve güç adaptörünü asla suya veya başka sıvılara daldırmayın.
- Güç adaptörünü prizden çekerken, her zaman güç adaptöründen tutarak çekin. Asla güç adaptörünün kablosundan çekmeyin.
- Güç adaptörü kablosunun bükülmemesine, sıkışmamasına veya üzerine ağır nesnelere konmamasına veya ısı kaynakları ile temas etmemesine dikkat edin.
- Aküyü şarj etmek için sadece birlikte teslim edilmiş olan güç adaptörünü kullanın.
- Güç adaptörünün kablosunu kullanmadan önce olası hasarlara karşı kontrol edin. Fişi veya kablosu zarar görmüş güç adaptörünü asla kullanmayın. Güç adaptörünü sadece, güç adaptörünün üzerinde belirtilen elektrik gerilimine sahip prize bağlayın.

■ Cihazı temizlemeye veya bakımını yapmaya başlamadan önce, cihazın kapatıldığından ve güç adaptörünün prizden çekildiğinden emin olun.

Fırçalı silindire dair

Turbo fırçanın içinde bulunan fırçalı silindir yüksek hızda çalışır. Bu yüzden insanlar, ev hayvanları ve nesnelere için tehlike söz konusudur:

- Cihazı asla insanların, hayvanların veya bitkilerin üzerine tutmayın. Vücut uzuvlarınızı ve kıyafetlerinizi hareketli parçalardan ve cihazın açık kısımlarından uzak tutun. Aksi takdirde bunlar içeri çekilebilir ve yaralanmaya sebebiyet verebilir.
- Turbo fırçayı çıkarmadan veya takmadan, açmadan veya kapamadan evvel cihazı kapatın.
- Fırçalı silindire dolanarak zarar verme tehlikesinden dolayı kabloların veya tellerin üzerinden geçmeyin.
- Fırçalı silindiri bütün hassas yüzeylerden uzak tutun. Aksi takdirde yüzeylerde hasar meydana gelebilir. Üreticinin temizlik ve bakım açıklamalarını dikkate alın.
- Fırçalı silindiri keza perdeler, örtülere, uzun püsküllere ve benzeri eşyalara da yaklaştırmayın. Aksi takdirde bu eşyalar içeri çekilir ve hasar görür.
- Fırçalı silindiri sadece halıların temizlenmesi için kullanın.

Aküye dair

Akülerin yanlış kullanımı halinde yaralanma tehlikesi söz konusudur.

- Aküyü şarj etmek için sadece birlikte teslim edilmiş olan güç adaptörünü kullanın.
- Aküyü asla kısa devre yaptırmayın, yani hiçbir surette her iki kutba, özellikle elektrik ileten nesnelere aynı anda temas etmeyin.
- Aküyü asla parçalarına ayırmayın, deforme etmeyin ve asla yüksek sıcaklıklara maruz bırakmayın.
- Usulüne uygun olmayan kullanım durumunda aküden sıvı çıkabilir. Sıvıyla temastan kaçının.
- Aküden akan sıvı ile cildinizin temas etmesi durumunda, sıvının temas ettiği kısmı bol su ile yıkayın ve bir doktora başvurun.
- Aküyü çıkarmadan önce güç adaptörünün prize takılı olmadığını kontrol edin.

Arızalı cihazda

Cihazın kendisi, güç adaptörü veya güç adaptörü kablosunun hasar görmesi halinde, tehlikelerin önlenmesi için üretici veya müşteri hizmetleri tarafından veya benzer yetkili bir kişi tarafından değiştirilmesi gerekir.

- Arızalı bir cihazı tamir için yetkili satıcınıza veya Dirt Devil Müşteri Hizmetlerine, gönderin, > "International Services" 2. sayfada.
- Kesinlikle arızalı bir cihazı, arızalı bir güç adaptörünü, arızalı bir güç adaptörü kablosunu ya da arızalı bir aküyü kullanmayın.

Amaca uygun kullanıma dair

Cihaz sadece evde kullanılmalıdır. Ticari kullanım için uygun değildir. Cihazı sadece hafif kirli kuru sert zeminlerin veya halıların veya garnitürlerin temizlenmesi için kullanın. Diğer her türlü kullanım, amaca uygun olmayan kullanım olarak kabul edilir ve yasaktır.

Özellikle yasak olan hususlar:

- Aşağıdakilerin temizlenmesinde kullanılmamalıdır
 - İnsanlar, hayvanlar, bitkiler vücut üzerinde bulunan giysiler
 - Yüksek yaralanma riski!
 - Kor halindeki kül, yanan sigaralar, kibritler ve hızlı tutuşan malzemeler
 - Yangın tehlikesi!
 - Su ve diğer sıvılar
 - Kısa devre tehlikesi!
 - Toner (Lazer yazıcılar, fotokopi cihazları vs.)
 - Yangın ve patlama tehlikesi!
- Kullanım
 - Patlayıcı veya hızlı tutuşan maddelerin yakınında kullanılmamalıdır
 - Yangın ve patlama tehlikesi!
 - Dışarda
 - Yağmur ve pislik yüzünden bozulma tehlikesi!
 - Orjinal aksesuarın kullanılmaması. Cihazın güvenliğini olumsuz yönde etkileyebilir.

- Kendi başınıza buyruk tamiratlar
 - Yaralanma tehlikesi oluşur ve ücretsiz değiştirme hakkının kaybolmasına yol açar!

Saklamaya dair

- Cihazı serin, kuru ve çocukların erişemeyeceği bir yerde muhafaza edin.
- Cihaz bağımsız değildir. Cihazı kullandıktan sonra, takılarak düşme riski olmayacak şekilde uygun bir yerde zemin üzerine düz olarak koyun.

İmhaya dair

- Yaşam döngüsü sonunda cihazı akü ile birlikte mutlaka çevreye uygun, > “Çevreyi koruma ve imha etme” 75. sayfada bölümünde açıklandığı şekilde imha edin.
- Cihazın imha edilmesinden önce aküyü çıkarın.
- Aküyü güvenli şekilde imha edin.

Hazırlıklar

Cihazı tanıma

Res. 1: ① Şarj kontrol ışıklı tutma sapı; ② Boru çıkarma düğmesi; ③ Emiş borusu; ④ Aksuar çıkarma düğmesi; ⑤ Turbo fırça ışığı; ⑥ Fırçalı silindir ile turbo fırça; ⑦ Şarj bağlantısı (şekilde görülmüyor); ⑧ El süpürgesi; ⑨ Güç adaptörü; ⑩ AÇMA/KAPAMA düğmesi; ⑪ Filtre kapağı; ⑫ Akü seviye göstergesi; ⑬ Fırçalı silindir düğmesi; ⑭ Duvar tutucusu; ⑮ Boost düğmesi; ⑯ Şarj kontrol lambası; ⑰ Toz haznesi

Aksuar (seçmeli):

Res. 2: ① Aralık başlığı; ② Hayvan tüyü başlığı; ③ Toz başlığı; ④ Parke başlığı

Ambalajdan çıkarma ve montaj

① Ambalajı açtıktan sonra parçaların eksik olup olmadığını kontrol edin. Eğer taşımadan kaynaklanan bir zarar tespit ederseniz veya eksik bir parça varsa derhal satıcınıza başvurun. ② Duyulabilir şekilde yerleşinceye kadar turbo fırçayı veya aksuarlardan birini emiş borusuna takın, (Res. 3). ③ Duyulabilir şekilde yerleşinceye kadar, emiş borusunu el süpürgesine takın (Res. 4).

NOT:

Duyulabilir şekilde yerleşinceye kadar cihazı el süpürgesi olarak kullanmak için turbo fırçayı veya aksuarlardan birini el süpürgesine takın (Res. 5).

Duvar tutucusunun takılması

① Cihazı saklamak için en iyisi bir prizden yakınında, uygun bir yer seçin. ② Cihazı duvar tutucusuna takın (Res. 6). ③ Turbo fırça zemin üzerinde düz duracak şekilde, cihazı duvar tutucusu ile birlikte duvara dayayın. ④ Bir kurşun kalem ile duvar tutucusunun pozisyonunu işaretleyin. ⑤ Cihazı duvar tutucusundan çıkarın. ⑥ Duvar tutucusunu duvara tutun ve delinecek yerleri işaretleyin. ⑦ Duvar tutucusunu dübellere ve vidalarla duvara tespit edin.

Akünün şarj edilmesi



UYARI!

Yangın ve patlama tehlikesi! Aküyü şarj etmek için sadece birlikte teslim edilmiş olan güç adaptörünü kullanın.

NOT:

İlk kez kullanılmadan önce cihazın şarj edilmesi gerekir. İlk şarj işlemi 4 saat sürer. Şarj sırasında bir sorun yaşanırsa, akünün çalışma süresi bundan olumsuz etkilenir.

- ① Cihazı duvar tutucusuna takın. Cihazı el süpürgesi olarak şarj edebilmek için, boru çıkarma düğmesine basın (Res. 7/①), emiş borusunu ya da takılı olan aksesuarı çıkarın ve el süpürgesini düz ve güvenli bir yere koyun.
- ② Güç adaptörünün kablosunu cihazın şarj bağlantı yerine takın (Res. 8). ③ Güç adaptörünü bir prize takın. → Şarj kontrol ışıkları (Res. 1/① & 9/②) sürekli kırmızı yanar. Şarj ilerleme durumunu göstermek için, akü seviye göstergesinin ışıkları (Res. 9/①), döndü de yanmıyca kadar arka arkaya yanar söner.
- ④ En fazla 4 saat sonra akü seviyesi göstergesi söner, şarj kontrol ışıkları (Res. 1/① & 9/②) sürekli kırmızı yanmaya devam eder. → Akü artık tamamen şarj edilmiştir. ⑤ Güç adaptörünü prizden (tasarruf için) ve güç adaptörü kablosunu şarj bağlantısından çekin.

Emme



UYARI!

Merdivenlerin temizlenmesinde özellikle dikkat edin.

NOT:

Akünün boşalmasından az bir zaman önce, cihaz bir kaç saniye içerisinde kapanır. Aküyü tekrar tamamen şarj edin, > "Akünün şarj edilmesi" 79. sayfada.

NOT:

Boost fonksiyonunun ve fırçalı silindirin sürekli kullanılması akünün çalışma süresini kısaltır.

➊ Kullanmak istediğiniz aksesuarı takın > “Ambalajdan çıkarma ve montaj” 79. sayfada. ➋ Cihazı çalıştırmak için AÇMA/KAPAMA düğmesine basın (Res. 10/➊). → Cihaz boost fonksiyonu ile çalışmaya başlar. Tam güç ve azaltılmış emiş gücü arasında seçim yapmak için boost düğmesine basın (Res. 10/➋). ➌ Fırçalı silindiri açıp kapatmak için fırçalı silindir düğmesine basın (Res. 10/➌). ➍ Toz süpürmeye başlayabilirsiniz.

NOT:

Fırçalı silindir bloke edilirse, cihaz kapanır ve turbo fırçadaki ışık (Res. 1/➍) yanıp söner. Cihazı kapatmak için AÇMA/KAPAMA düğmesine basın (Res. 10/➊) ve turbo fırçayı temizleyin > “Tıkanmaların giderilmesi” 80. sayfada.

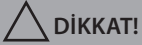
➎ Cihazı kapatmak için AÇMA/KAPAMA düğmesine basın (Res. 10/➊). → Cihaz kapanır.

Cihazın bakımı

Toz haznesinin boşaltılması

➊ Boru çıkarma düğmesine basın (Res. 7/➊) ve emiş borusunu veya takılı olan aksesuarı çıkarın. ➋ El süpürgesini bir çöp kovasının içine derin şekilde tutun ve toz düğmesine (Res. 11/➊) basın. → Toz haznesi kapağı aşağıya doğru açılır ve toz dışarı dökülür.

Filtrenin temizlenmesi



Cihazı sadece, filtrelerin ikisi de takılı olduğunda kullanın.

NOT:

En iyi temizlik sonuçlarını elde etmek için, her 4 – 6 kullanımdan sonra filtreyi temizleyin ve her 3 ayda bir yıkayın.

➊ Toz haznesini boşaltın, > “Toz haznesinin boşaltılması” 80. sayfada. ➋ Filtre kapağını saat ibresinin aksi yönünde çevirin (Res. 12) ve el süpürgesinden çıkarın. ➌ Kapağından ayırmak için filtreyi kulaktan (Res. 13/➊) tutarak çekin. ➍ El süpürgesinden çıkarmak için, yuvarlak köpük filtreyi çekin. ➎ Bir çöp kutusunun üzerinde filtreleri vurarak temizleyin. ➏ Filtreyi akan suyun altında (maks. 40 °C) yıkayın. ➐ Filtreyi tekrar cihazın içine yerine yerleştirmeden önce en az 24 saat kurumaya bırakın.

Ayırıcının temizlenmesi

➊ Toz haznesini boşaltın, > “Toz haznesinin boşaltılması” 80. sayfada. ➋ Filtre kapağını saat ibresinin aksi yönünde çevirin (Res. 12) ve el süpürgesinden çıkarın. ➌ Toz haznesi açma düğmesine basın ve toz haznesini açın. ➍ Ayırıcıyı çıkarmak için, toz haznesinden dışarı bastırın ve gövdeden dışarı çekin (Res. 14). ➎ Filtreyi ayırıcıdan çekerek çıkarın (Res. 15). ➏ Bir çöp kutusunun üzerinde filtreleri ve ayırıcıyı vurarak temizleyin. ➐ Filtreyi akan suyun altında (maks. 40 °C) yıkayın. ➑ Filtreyi tekrar cihazın içine yerine yerleştirmeden önce en az 24 saat kurumaya bırakın.

Tıkanmaların giderilmesi

➊ Fırçalı silindirdeki tıkanmaları gidermek için fırçaya dolanan saçları bir makas yardımı ile temizleyin. ➋ Emiş borusundaki tıkanmaları gidermek için bir süpürge sapı veya ucu sivri olmayan benzeri bir cisim kullanın.

Fırçalı silindirin çıkarılması ve yenilenmesi

➊ Aksesuar çıkarma düğmesine basarak turbo fırçayı emiş borusundan veya el süpürgesinden çıkarın (Res. 16/➊). ➋ Turbo fırçanın alt tarafında üzerinde “A” harfi bulunan kapağı açmanız gerekiyor (Res. 17/➋). ➌ Kapağın üç vidasını bir tornavida ile sökün ve kapağı çıkarın. ➍ Fırçalı silindiri cihazdan gövdesinden dışarıya itin (Res. 18). ➎ Tıkanmaları giderin veya fırçalı silindir hasarlı ise, değiştirin. ➏ Fırçalı silindiri kapağın üzerine bastırın, iki parçayı birlikte gövdenin içine itin (Res. 19) ve kapağın vidalarını sıkın.

Tahrik kayışının sökülmesi ve yenilenmesi

❶ Aksesuar çıkarma düğmesine basarak turbo fırçayı emiş borusundan veya el süpürgesinden çıkarın (Res. 16/❶). ❷ Turbo fırçanın alt tarafında üzerinde "B" harfi bulunan kapağı açmanız gerekiyor (Res. 17/❷). ❸ Kapağın üç vidasını bir tornavida ile sökün ve kapağı çıkarın. ❹ Tahrik kayışı kopmuş ise, kayışı çıkarın ve dişli tekerlerin üzerine yeni bir kayış geçirin (Res. 20). ❺ Kapağı tekrar yerine takın ve vidalarını sıkın.

Donanım

- Aralık başlığı – 0777007 (Res. 21/A)
- Fırçalı silindir – 0777017 (Res. 21/B)
- Ön motor filtresi – 0777001 (Res. 21/C)
- Duvar tutucusu – 0777006 (Res. 21/D)
- Filtre seti (Ayırıcı + Filtre) – 0777002 (Res. 21/E)
- 24 V Güç adaptörü – 0767004 (Res. 21/F)
- 32 V Güç adaptörü – 0777004 (Res. 21/F)
- Hayvan tüyü başlığı – 0777009 (Res. 21/G)
- Mobilya fırçası – 0777008 (Res. 21/H)
- Parke başlığı – 0777011 (Res. 21/I)

Sorun giderme

Müşteri hizmetlerimizle iletişime geçmeden ya da cihazı Dirt Devil Müşteri Hizmetlerine göndermeden önce arızanın giderilmesi için web sitemizin servis kısmında bir çok açıklamayı bulabilirsiniz.

www.dirtdevil.de/service



UYARI!

Hatayı aramadan önce, cihazı kapatın. Kesinlikle arızalı bir cihazı, güç adaptörünü ya da arızalı bir aküyü kullanmayın.

Kiitos!

Kiitos Dirt Devil -tuotteen ostamisesta. Toivomme, että sinulla on paljon iloa laitteesta ja kiitämme ostoksestasi!

Lisätietoa tuotteesta löydät tästä käyttöohjeesta ja verkkosivustoltamme osoitteesta www.dirtdevil.de. Sivulla 2 ilmoitetuista yhteystiedoista löydät myös Dirt Devil -keskushuollon.

Tekniset tiedot

Laitteen tyyppi	Johdoton pölynimuri	
Malli	DD767 (-0/.../-9)	DD 777 (-0/.../-9)
Akku	Li-ion 21,6 V	Li-ion 28,8 V
Maks. käyttöaika	n. 35 min	n. 45 min
Maks. latausaika	N. 4 tuntia	
Verkkoadapteri	Syöttö: 100–240 V ~, 50/60 Hz, 0,5 A Anto: 25 V, 600 mA	Syöttö: 100–240 V ~, 50/60 Hz, 0,8 A Anto: 34 V, 600 mA
Pölysäiliön tilavuus	0,6 l	
Teho	180 W	198 W
Paino	2,4 kg	2,5 kg

Ympäristönsuojelu ja hävittäminen

Kun haluat hävittää laitteen, irrota sen akku, ja hävitä akku ja laite erillään toisistaan.



Laitetta, sen akkua ja verkkoadapteria ei saa hävittää talousjätteen mukana.



Li-ion

Toimita laite, verkkoadapteri ja akku erikseen ongelmajätetepisteeseen hävitettäväksi.

Takuu

Mikäli laite on hankittu EU-maassa, sen takuuta koskee Euroopan parlamentin ja neuvoston antama direktiivi 2011/83/EU, joka koskee kulutustavaroiden kauppaa ja niihin liittyviä takuita paikallisia lakeja noudattaen. EU:n ulkopuolisissa maissa voimassa ovat kunkin maan takuuta koskevat vähimmäisvaatimukset. Lukuun ottamatta paristoja ja akkuja, jotka normaalin kulumisen tai väärän käsittelyn seurauksena ovat vioittuneet tai niiden käyttöikä lyhentynyt.



Tuotetta parannetaan jatkuvasti, joten oikeus teknisiin ja muihin muutoksiin pidätetään.

© Royal Appliance International GmbH

TURVALLISUUSOHJEET

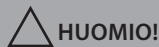
Käyttöohjeet

Lue käyttöohjeet kokonaan ennen kuin käytät laitetta. Säilytä tämä käyttöohje huolellisesti. Mikäli luovutat laitteen edelleen, anna käyttöohjeet mukana. Käyttöohjeiden noudattamatta jättämisestä voi seurata vakava loukkaantuminen tai laitteen vaurioituminen. Emme vastaa vaurioista, joiden syynä on näiden ohjeiden noudattamatta jättäminen. Tämän luvun ulkopuoliset tärkeät turvallisuusohjeet on merkitty seuraavalla tavalla:



VAROITUS!

Varoittaa terveysvaaroista ja mahdollisista loukkaantumisriskeistä.



HUOMIO!

Varoittaa laitteen tai muiden esineiden mahdollisesta vaarantumisesta.

OHJE

Korostaa tärkeitä vihjeitä ja tietoja.

Voit myös ladata tämän käyttöohjeen verkkosivustoltamme osoitteesta:

www.dirtdevil.de

Käyttörajoitukset

■ 8 vuotta täyttäneet lapset ja henkilöt, joiden fyysiset, psyykkiset tai sensoriset ominaisuudet, kokemattomuus tai tietojen puute estävät laitteen turvallisen käytön yksinään, saavat käyttää laitetta vastuullisen henkilön valvonnassa. Tai he voivat käyttää laitetta, kun ovat saaneet opastuksen sen käytöstä ja ovat ymmärtäneet käytön mahdolliset vaaratilanteet.

- Lapset eivät saa leikkiä laitteella.
- Lapset eivät saa suorittaa puhdistusta tai käyttäjähuoltoa ilman valvontaa.
- Pakkausmateriaaleja ja pienosia ei saa käyttää lasten leikeissä. On olemassa tukehtumisvaara.
- Alle 8-vuotiaat lapset on pidettävä loitolla laitteesta, verkkoadapterista sekä verkkoadapterin johdosta niiden ollessa päällekytkettyinä, pistorasiaan liitettynä tai jäähtymässä.

Virransyöttö

Laitte ladataan sähköllä. Sen vuoksi on olemassa sähköiskun vaara. Ota sen vuoksi huomioon seuraavat seikat:

- Älä milloinkaan koske laitteeseen ja verkkoadapteriin kosteilla käsillä. Älä milloinkaan upota laitetta, akkua ja verkkoadapteria veteen tai muuhun nesteeseen.
- Kun haluat irrottaa verkkoadapterin pistorasiasta, vedä suoraan pistokkeesta. Älä koskaan vedä verkkoadapterin johdosta.
- Huolehdi siitä, että verkkoadapterin johto ei taitu, puristu, jää pyörien alle eikä joudu kosketuksiin lämpölähteiden kanssa.
- Käytä akun lataamiseen ainoastaan toimitukseen sisältyvää verkkoadapteria.
- Tarkasta ennen käyttöä, ettei verkkoadapterin johto ole vaurioitunut. Älä milloinkaan käytä verkkoadapteria, jonka pistoke tai johto on vaurioitunut. Liitä verkkoadapteri ainoastaan pistorasiaan, jonka jännite vastaa verkkoadapterissa ilmoitettua jännitettä.

■ Ennen kuin aloitat laitteen puhdistuksen tai huollon, varmista, että laite on pois päältä ja verkkoadapteri on irrotettu pistorasiasta.

Harjatela

Turboharjan harjatela pyörii suurella nopeudella. Tästä on seurauksena erilaisia vaaroja ihmisille, eläimille ja esineille:

■ Älä milloinkaan imuroi ihmisiä, eläimiä tai kasveja. Pidä ruumiinosat ja vaatteet loitolla käytössä olevan laitteen liikkuvista osista ja aukoista. Muutoin ne voivat imeytyä laitteen sisään ja aiheuttaa loukkaantumisen.

■ Kytke laite pois päältä ennen kuin irrotat turboharjan, asetat sen paikalleen tai avaat tai puhdistat sen.

■ Älä aja kaapeleiden, johtojen tms. yli, koska ne saattaisivat sotkeutua harjatelaan ja vaurioitua tämän seurauksena.

■ Pidä harjatela loitolla kaikista herkistä pinoista. Muussa tapauksessa voi syntyä vaurioita. Noudata aina vastaavan valmistajan puhdistus- ja hoito-ohjeita.

■ Pidä harjatela myös loitolla verhoista, pitkistä hapsuista ja vastaavista. Ne saattavat imeytyä imurin sisään ja vaurioitua.

■ Käytä harjatelaa ainoastaan mattojen puhdistamiseen.

Akku

Jos akkuja käsitellään väärin, on olemassa loukkaantumisvaara.

■ Käytä akun lataamiseen ainoastaan toimitukseen sisältyvää verkkoadapteria.

■ Älä milloinkaan oikosulje akkuja, toisin sanoen älä milloinkaan kosketa molempia napoja yhtä aikaa, varsinkaan sähköjohtavilla esineillä.

■ Älä milloinkaan pura akkua, älä väännä sitä, äläkä altista korkeille lämpötiloille.

■ Kun akkua käsitellään epäasianmukaisesti, akusta voi valua nestettä. Vältä koskettamasta nesteeseen.

■ Jos olet kuitenkin joutunut kosketuksiin ulosvaluvan nesteen kanssa, huuhtelee kyseisen kohta runsaalla vedellä ja hakeudu lääkäriin.

■ Varmista, että verkkoadapteri ei ole liitettyä verkkovirtaan, ennen kuin irrotat akun.

Viallinen laite

Jos laite, verkkoadapteri tai verkkoadapterin virtajohto on vaurioitunut, valmistajan, valtuutetun huollon tai muun ammattitaitoisen henkilön on vaihdettava ne vaaran välttämiseksi.

■ Toimita viallinen laite korjattavaksi valtuutettuun huoltoliikkeeseen tai Dirt Devil -keskushuoltoon, > "International Services" sivulla 2.

■ Älä milloinkaan käytä viallista laitetta, viallista verkkoadapteria, viallista verkkoadapterin johtoa tai viallista akkua!

Määräysten mukainen käyttö

Laitetta saa käyttää vain kotitalouksissa. Se ei sovellu ammattimaiseen käyttöön. Käytä laitetta ainoastaan kevyesti likaantuneiden, kuivien lattioiden, mattojen, huone-tekstiilien tai esineiden puhdistamiseen. Kaikenlainen muu käyttö on määräysten vastaista ja kielletty.

Erityisesti kiellettyä on:

- Seuraavien imurointi:
 - Ihmiset, eläimet, kasvit ja puettuna olevat vaatteet
 - Suuri loukkaantumisvaara!
 - Hehkuva tuhka, palavat savukkeet tai tulitikut ja helposti syttyvät aineet
 - Tulipalon vaara!
 - Vesi ja muut nesteet
 - Oikosulun vaara!
 - Värijauhe (lasertulostin, kopiokone jne.)
 - Tulipalon ja räjähdysten vaara!
- Käyttö:
 - Lähellä räjähtäviä tai helposti syttyviä aineita
 - Tulipalon ja räjähdysten vaara!
 - Ulkona
 - Sateen ja lian aiheuttama tuhoutumisvaara!
 - Muut kuin alkuperäiset varaosat. Saattaa haitata laitteen turvallisuutta.
- Omatoimiset korjaustoimenpiteet
 - Loukkaantumisvaara ja oikeuden maksuttomaan korjaukseen tai osien vaihtoon raukeaminen!

Säilytys

- Säilytä laitetta viileässä, kuivassa paikassa poissa lasten ulottuvilta.
- Laite ei pysy pystyasennossa ilman tukea. Aseta laite soveltuvaan paikkaan lattialle vaaka-asentoon käyttötoukkojen ajaksi, siten että siihen ei voi kompastua.

Hävittäminen

- Hävitä laite ja akku niiden käyttöajan loputtua aina ympäristöystävällisellä tavalla ohjeiden mukaisesti, > ”Ympäristönsuojelu ja hävittäminen” sivulla 82.
- Poista akku ennen kuin hävität laitteen.
- Hävitä akku turvallisella tavalla.

Esivalmistelut

Laitteeseen tutustuminen

Kuva 1 : ① Kahva, jossa on latauksen merkkivalo; ② Putken vapautus; ③ Imuputki; ④ Varusteiden vapautus; ⑤ Turboharjan valo; ⑥ Harjatelalla varustettu turboharja; ⑦ Latausliitäntä (ei näkyvässä); ⑧ Käsiöpölynimuri; ⑨ Verkkoadapteri; ⑩ Virtapainike; ⑪ Suodatinkansi; ⑫ Akun varauksen näyttö; ⑬ Harjatelapainike; ⑭ Seinäpidike; ⑮ Lisätehopainike; ⑯ Latauksen merkkivalo; ⑰ Pölysäiliö

Varusteet (valinnainen):

Kuva 2 : ① Rakosuulake; ② Suulake eläinten karvoille; ③ Pölyharja; ④ Parkettisuulake

Purkaminen pakkauksesta ja kokoaminen

① Tarkasta, että sisällöstä ei puutu mitään. Jos havaitset kuljetusvaurioita tai jos pakkauksesta puuttuu jotain, ota viipymättä yhteys laitteen myyjään.
② Työnnä turboharja tai tarvike imuputkeen niin, että se napsahtaa kuuluvasti paikalleen (kuva 3).
③ Työnnä imuputki käsi-imuriin niin, että se napsahtaa kuuluvasti paikalleen (kuva 4).

OHJE:

Voidaksesi käyttää laitetta käsi-imurina, työnnä turboharja tai varuste suoraan käsi-imuriin, niin että se napsahtaa kuuluvasti paikalleen (kuva 5).

Seinäpidikkeen kiinnittäminen

① Valitse laitteelle soveltuva säilytyspaikka, mieluiten pistorasian läheisyydessä. ② Laita laite seinäpidikkeeseen (kuva 6). ③ Aseta laite ja seinäpidike sillä tavoin seinää vasten, että turboharja on tasaisesti lattiaa vasten. ④ Merkitse seinäpidikkeen paikka lyijykynällä. ⑤ Poista laite seinäpidikkeestä. ⑥ Pidä seinäpidikettä seinää vasten ja merkitse porausreiat. ⑦ Kiinnitä seinäpidike ruuveilla ja tulpilla seinään.

Akun lataus

VAROITUS!

Tulipalo- ja räjähdysvaara! Käytä akun lataamiseen ainoastaan toimitukseen sisältyvää verkkoadapteria.

OHJE:

Laitte on ladattava ennen ensimmäistä käyttöä. Ensimmäinen lataus kestää 4 tuntia. Jos se epäonnistuu, seurauksena voi olla akun keston heikkeneminen.

① Kiinnitä laite seinäpidikkeeseen. Jos haluat ladata laitteen käsi-imurina, paina putken vapautuspainiketta (kuva 7/①), poista imuputki tai varuste ja aseta käsi-imuri tasaiselle, lujalle pinnalle.
② Työnnä verkkoadapterin johto latausliitäntään (kuva 8). ③ Työnnä verkkoadapteri pistorasiaan. → Latauksen merkkivalot (kuva 1/① & 9/②) palavat jatkuvasti punaisina. Akun varauksen näytön valot (kuva 9/①) vilkkuvat vuorotellen merkiksi latauksen edistymisestä, kunnes kaikki neljä palavat.
④ Akun varauksen näyttö sammuu korkeintaan 4 tunnin kuluessa, latauksen merkkivalot (kuva 1/① & 9/②) palavat jatkuvasti valkoisina. → Akku on täyteen ladattu. ⑤ Poista verkkoadapteri pistorasiasta (sähkön säästämiseksi) ja irrota verkkoadapterin johto latausliitännästä.

Imurointi

VAROITUS!

Noudata erityistä varovaisuutta portaita puhdisttaessasi.

OHJE:

Kun akku on lähes tyhjä, laite sammuu muuttaman sekunnin kuluessa. Lataa akku täyteen, > "Akun lataus" sivulla 86.

OHJE:

Lisätehotoiminnon ja harjatelan jatkuva käyttö lyhentää akun kestoa.

① Asenna vaadittava varuste, > "Purkaminen pakkauksesta ja kokoaminen" sivulla 86. ② Käynnistä laite painamalla virtapainiketta (kuva 10/①). → Laite käynnistyy lisätehotoiminto aktiivitona. Paina lisätehopainiketta vaihdellaksesi täyden ja alhaisemman imutehon välillä (kuva 10/③). ③ Paina harjatelapainiketta kytkeäksesi harjatelan päälle ja pois päältä (kuva 10/②). ④ Imuroi.

OHJE:

Jos harjatelajumiutuu, laite kytkeytyy pois päältä ja turboharjan valo (kuva 1/⑤) vilkkuu punaisena. Paina virtapainiketta (kuva 10/①) kytkeäksesi laitteen pois päältä ja puhdistat turboharja, > "Tukosten poistaminen" sivulla 87.

⑤ Sammuta laite painamalla virtapainiketta (kuva 10/①). → Laite kytkeytyy pois päältä.

Laitteen huolto

Pölysäiliön tyhjentäminen

1 Paine putken vapautuspainiketta (kuva 7/1) ja irrota imuputki tai varuste käsi-imurista. 2 Pidä pölynimuria jäteastian päällä ja paina pölysäiliön vapautuspainiketta (kuva 11/1). → Pölysäiliön kansi aukeaa ja pöly putoaa ulos.

Suodattimen puhdistus



HUOMIO!

Käytä laitetta ainoastaan molempien suodattimien ollessa asennettuina.

OHJE:

Parhaiden puhdistustulosten saavuttamiseksi koputtele suodattimet puhtaiksi 4–6 käyttökerran välein ja pese ne 3 kuukauden välein.

1 Tyhjennä pölysäiliö, > ”Pölysäiliön tyhjentäminen” sivulla 87. 2 Käännä suodatinkantta vastapäivään (kuva 12) ja irrota se käsi-imurista. 3 Vedä suodattimen läpistä (kuva 13/1) irrottaaksesi sen kannesta. 4 Vedä pyöreästä vaahtomuovisuodattimesta poistaaksesi sen käsi-imurista. 5 Koputa molemmat suodattimet puhtaiksi jäteastian päällä lian poistamiseksi. 6 Pese suodattimet juoksevilla vedellä (kork. 40 °C). 7 Anna suodattimien kuivua vähintään 24 tuntia, ennen kuin laitat ne takaisin laitteeseen.

Erottimen puhdistus

1 Tyhjennä pölysäiliö, > ”Pölysäiliön tyhjentäminen” sivulla 87. 2 Käännä suodatinkantta vastapäivään (kuva 12) ja irrota se käsi-imurista. 3 Paina pölysäiliön vapautuspainiketta ja avaa pölysäiliö. 4 Irrota erotin painamalla se ulos pölysäiliöstä ja vetämällä se ulos kotelosta (kuva 14). 5 Vedä suodatin ulos erottimesta (kuva 15). 6 Koputa suodatin ja erotin puhtaiksi jäteastian päällä lian poistamiseksi. 7 Huuhtelee suodatin juoksevilla vedellä (kork. 40 °C). 8 Anna suodattimen kuivua vähintään 24 tuntia, ennen kuin laitat sen takaisin laitteeseen.

Tukosten poistaminen

- Poista karvat harjatelasta varovaisesti saksilla jumiutumisen poistamiseksi.
- Käytä harjanvartta tai vastaavaa tylppää esinettä poistaaksesi imuputken tukokset.

Harjotelan irrottaminen ja vaihtaminen

1 Paina varusteen vapautuspainiketta ja irrota turboharja imuputkesta tai käsi-imurista (kuva 16/1). 2 Etsi kirjain ”A” turboharjan alapuolelta saadaksesi selville, mikä suojuus sinun on poistettava (kuva 17/A). 3 Irrota kolme ruuvia ruuvimeisselillä ja poista suojuus. 4 Työnnä harjatelata ulos kotelosta (kuva 18). 5 Poista tukokset tai vaihda harjatelata, jos se on viallinen. 6 Paina harjatelata suojuukseen kiinni, työnnä molemmat osat koteloon (kuva 19) ja kiinnitä suojuus ruuveilla.

Käyttöhihnan irrottaminen ja vaihto

1 Paina varusteen vapautuspainiketta ja irrota turboharja imuputkesta tai käsi-imurista (kuva 16/1). 2 Etsi kirjain ”B” turboharjan alapuolelta saadaksesi selville, mikä suojuus sinun on poistettava (kuva 17/B). 3 Irrota kolme ruuvia ruuvimeisselillä ja poista suojuus. 4 Jos käyttöhihna on vaurioitunut, poista se ja aseta uusi käyttöhihna hammerspörien päälle (kuva 20). 5 Aseta suojuus takaisin paikalleen ja kiinnitä se ruuveilla.

Varusteet

- Rakosuulake – 0777007 (kuva 21/A)
- Harjatelata – 0777017 (kuva 21/B)
- Moottorin esisuodatin – 0777001 (kuva 21/C)
- Seinäpidike – 0777006 (kuva 21/D)
- Suodatinsarja (erotin+suodatin) – 0777002 (kuva 21/E)
- 24 V:n verkkoadapteri – 0767004 (kuva 21/F)
- 32 V:n verkkoadapteri – 0777004 (kuva 21/F)
- Suulake eläinten karvoille – 0777009 (kuva 21/G)
- Kalusteharja – 0777008 (kuva 21/H)
- Parkettisuulake – 0777011 (kuva 21/I)

Vikojen korjaaminen

Ennen kuin otat yhteyttä Dirt Devil -keskushuoltoon tai toimitat sen Dirt Devil -keskushuoltoon, löydät runsaasti lisäohjeita verkkosivustomme palvelualueelta ongelmiasi korjaamiseksi.

www.dirtdevil.de/service



VAROITUS!

Ennen kuin aloitat vian etsimisen, katkaise laitteen virta. Älä milloinkaan käytä viallista laitetta, verkkoadapteria tai viallista akkua.

Hjärtligt tack!

Tack för att du valde en Dirt Devil-produkt. Vi hoppas att du kommer att få mycket glädje av den! I den här bruksanvisningen och på vår webbplats www.dirtdevil.de hittar du mer information om den här produkten. På sida 2 hittar du kontaktuppgifter till vårt serviceteam på Dirt-Devil.

Tekniska data

Apparattyp	Damm sugare utan kabel	
Modell	DD767 (-0/.../-9)	DD 777 (-0/.../-9)
Uppladdningsbart batteri	Litiumjon 21,6 V	Litiumjon 28,8 V
Maximal drifttid	Cirka 35 min	Cirka 45 min
Maximal laddningstid	Cirka 4 timmar	
Nätadapter	Inmatning: 100-240 V ~, 50/60 Hz, 0,5 A Utmatning: 25 V, 600 mA	Inmatning: 100-240 V ~, 50/60 Hz, 0,8 A Utmatning: 34 V, 600 mA
Dammbehållarens volym	0,6 l	
Effekt	180 W	198 W
Vikt	2,4 kg	2,5 kg

Miljöskydd och skrotning

Ta bort batteriet, innan du skrotar apparaten och sopsortera dem i olika fraktioner.



Apparaten, batteriet och nätadaptern får inte kastas som hushållssopor.



Lämna apparaten, nätadaptern och batteriet var för sig på en återvinningsstation.

Li-ion

Lagstadgad garanti

För konsumenter inom den Europeiska Unionen gäller bestämmelserna i EU-direktivet 2011/83/EU som minimigaranti. I länder utanför EU gäller respektive lands minimigarantikrav. Undantagna är batterier och uppladdningsbara batterier som uppvisar defekter till följd av slitage eller felaktig hantering respektive vars användningstid har förkortats.



Vi förbehåller oss rätten att göra tekniska och utformningsmässiga ändringar i syfte att ständigt förbättra våra produkter.

© Royal Appliance International GmbH

SÄKERHETSANVISNINGAR

Om bruksanvisningen

Läs noggrant igenom hela bruksanvisningen, innan du börjar använda apparaten. Förvara den här bruksanvisningen noga. Överlämnar du apparaten till tredje person, ska bruksanvisningen följa med. Ignorering av den här bruksanvisningen kan leda till svåra personskador eller till skador på apparaten. Vi ansvarar inte för skador som uppstår till följd av att den här bruksanvisningen har ignorerats. Viktiga anvisningar utanför det här kapitlet har markerats på följande sätt:



! VARNING!

Varnar för hälsorisker och hänvisar till eventuella skaderisker.



△ OBSERVERA!

Hänvisar till möjliga risker för apparaten och andra föremål.

ANVISNING

Lyfter fram tips och upplysningar.

Du kan ladda ned den här bruksanvisningen även från vår webbplats, se

www.dirtdevil.de

Om vissa persongrupper

■ Den här apparaten får användas av barn från 8 års ålder och personer med nedsatta, fysiska, känslomässiga eller mentala egenskaper eller brist på erfarenhet och/eller kunskaper, om de är under uppsikt eller har instruerats om säker användning av apparaten och är medvetna om riskerna vid felaktig användning.

- Barn får inte leka med apparaten.
- Rengöring och underhåll får utföras av barn, endast om de står under uppsikt.
- Förpackningsmaterialen och de små delarna får inte användas som leksaker. Det finns risk för kvävning.
- Barn under 8 år ska hållas på avstånd från apparaten, nätadaptern och nätadapterkabeln, så länge de är påslagna, anslutna till ett eluttag eller medan de svalnar.

Om strömförsörjningen

Apparaten laddas med elektrisk ström. Därför finns det risk för en elektrisk stöt. Var därför extra uppmärksam på följande:

- Rör aldrig vid batteriet eller nätadaptern med våta händer. Doppa aldrig apparaten, batteriet eller nätadaptern i vatten eller andra vätskor.
- Håll alltid direkt i nätadaptern, om du vill dra ut den ur eluttaget. Dra aldrig i nätadapterkabeln.
- Se till att nätadapterkabeln varken kan vikas, klämmas fast, köras över eller komma i kontakt med värmekällor.
- Använd bara den medföljande nätadaptern för att ladda batteriet.
- Kontrollera om nätadapterkabeln är skadad, innan apparaten används. Använd aldrig en nätadapter som har en skadad stickkontakt eller kabel. Anslut nätadaptern enbart till sådana eluttag som har en elektrisk spänning som stämmer överens med uppgifterna på nätadaptern.

■ Säkerställ att apparaten är avstängd och att nätdelen inte sitter i ett eluttag, innan du börjar att rengöra eller underhålla apparaten.

Om borstvalse

Borstvalse i turboborsten roterar med ett högt varvtal. Från den utgår olika faror för människor, djur och föremål:

- Sug aldrig på människor, djur eller växter. Håll kroppsdelar och kläder borta från rörliga delar och öppningar på apparaten, om den är påslagen. De kan annars sugas in och förorsaka personskador.
- Stäng av apparaten, innan du drar av eller sätter på respektive öppnar eller rengör turboborsten.
- Kör inte över någon kabel eller liknande, eftersom de kan trassla in sig och skadas i borstvalse.
- Håll borstvalse borta från alla känsliga ytor. I annat fall kan det uppstå skador. Följ tillverkarens anvisningar om rengöring och skötsel.
- Håll borstvalse borta även från gardiner, draperier, långa fransar och liknande. Sådana föremål kan dras in och skadas.
- Använd borstvalse enbart till rengöring av mattor.

Om det uppladdningsbara batteriet

Det finns risk för personskador vid felaktig hantering av uppladdningsbara batterier.

- Använd bara den medföljande nätadaptern för att ladda batteriet.
- Kortslut aldrig batteriet. Rör därför aldrig vid båda polerna samtidigt, i synnerhet inte med elektriskt ledande föremål.
- Ta aldrig isär batteriet, deformera det inte och utsätt det inte för höga temperaturer.
- Vid felaktig hantering kan vätska tränga ut ur batteriet. Undvik att komma i kontakt med vätskan.
- Skulle du ändå komma i kontakt med utrunnen vätska, ska du spola av den med mycket vatten och kontakta en läkare.
- Säkerställ att nätadaptern inte är ansluten, innan du tar bort batteriet.

Om apparaten är defekt

Är apparaten, nätadaptern eller nätadapterkabeln skadade, måste de bytas ut av tillverkaren, dennes kundtjänst eller en person med motsvarande kvalifikationer, så att risker förhindras.

- Lämna in en defekt apparat för reparation hos en auktoriserad fackhandlare eller hos Dirt Devils kundtjänst, > "International Services" på sida 2.
- Använd aldrig en defekt apparat, en defekt nätadapter, en defekt nätadapterkabel eller ett defekt batteri!

Om avsedd användning

Apparaten får användas endast i hushållet. Den är inte lämplig att använda yrkesmässigt. Använd apparaten enbart för rengöring av lätt smutsiga, torra, hårda golv, mattor, innertak och utsmyckningar. All annan användning är felaktig och därför förbjuden.

I synnerhet är följande förbjudet:

- Dammsugning av
 - Människor, djur, växter eller påtagna kläder
 - Hög risk för personskador!
 - Glödande aska, brinnande cigaretter, tändstickor och lättantändliga material
 - Brandrisk!
 - Vatten och andra vätskor
 - Risk för kortslutning!
 - Toner (till laserskrivare, kopiatorer med flera)
 - Brand- och explosionsrisk!
- Användning
 - I närheten av explosiva eller lättantändliga ämnen
 - Brand- och explosionsrisk!
 - Utomhus
 - Risk att den förstörs av regn och smuts!
 - Andra tillbehör än original. Det kan begränsa säkerheten.
- Egna reparationer
 - Risk för personskador och anspråk på kostnadsfri ersättning upphör att gälla!

Om förvaring

- Förvara apparaten i ett svalt, torrt utrymme utom räckhåll för barn.
- Apparaten är inte fristående. Lägg apparaten ner på golvet på en lämplig plats, när den inte används, så att man inte snubblar över den.

Om skrotning

- Skrota apparaten och batteriet på ett miljövänligt sätt, när de har gjort sitt, se > "Miljöskydd och skrotning" på sida 88.
- Ta bort batteriet, innan du skrotar apparaten.
- Skrota batteriet på ett säkert sätt.

Förberedelser

Lära känna apparaten

Bild 1: ① Handtag med laddningslampa; ② Dammsugarrörlås; ③ Dammsugarrör; ④ Tillbehörlås; ⑤ Lampa för turboborste; ⑥ Turboborste med borstvals; ⑦ Laddningsuttag (syns inte); ⑧ Handdammsugare; ⑨ Nätadapter; ⑩ Strömbrytare; ⑪ Filterlock; ⑫ Indikator för batterinivå; ⑬ Knapp för borstvals; ⑭ Väggfäste; ⑮ Boost-knapp; ⑯ Laddningslampa; ⑰ Dammbehållare

Tillbehör (tillval):

Bild 2: ① Fogmunstycke; ② Djurhårsmunstycke; ③ Dammborste; ④ Parkettmunstycke

Uppackning och montering

① Kontrollera att det uppackade innehållet är fullständigt. Kontakta omgående din återförsäljare, om du upptäcker en transportskada eller om något saknas. ② Sätt turboborsten respektive tillbehöret på dammsugarröret, tills att den eller det hakar fast hörbart (bild 3). ③ Sätt dammsugarröret i handdammsugaren, tills att det hakar fast hörbart (bild 4).

ANVISNING:

Sätt turboborsten respektive tillbehöret direkt i dammsugaren, tills att den eller det hakar fast hörbart (bild 5) för att använda apparaten som handdammsugare.

Fastsättning av väggfäste

① Välj en lämplig förvaringsplats för apparaten, helst i närheten av ett eluttag. ② Sätt apparaten på väggfästet (bild 6). ③ Placera apparaten tillsammans med väggfästet på väggen på ett sådant sätt, att turboborsten ligger an mot golvet. ④ Markera väggfästets position med en blyertspenna. ⑤ Ta bort apparaten från väggfästet. ⑥ Håll väggfästet mot väggen och markera borrhålen. ⑦ Fäst väggfästet med skruvar (och pluggar vid behov) i väggen.

Laddning av batteri



VARNING!

Brand- och explosionsrisk! Använd bara den medföljande nätadaptern för att ladda batteriet.

ANVISNING:

Apparaten måste laddas upp inför det första användningstillfället. Den första laddningen tar 4 timmar. Stämmer inte det, kan det påverka batteriets drifttid.

① Placera apparaten på väggfästet. Tryck på dammsugarrörlåset (bild 7/①), ta bort dammsugarröret respektive tillbehöret och lägg handdammsugaren på en jämn, fast yta, när du vill ladda handdammsugaren. ② Sätt nätadapterkabeln i laddningsuttaget (bild 8). ③ Sätt nätadaptern i ett eluttag. → Laddningslamporna (bild 1/① och 9/②) lyser röda med fast sken. Lamporna på indikatorn för batterinivå blinkar (bild 9/①) efter varandra, tills att alla fyra lyser för att indikera laddningsförloppet. ④ Efter maximalt 4 timmar släcks indikatorn för batterinivå. Då lyser laddningslamporna (bild 1/① och 9/②) vitt med fast sken. → Batteriet är fulladdat. ⑤ Dra ut nätadaptern ur eluttaget (för att spara ström) och dra ut nätadapterkabeln ur laddningsuttaget.

Dammsugning



VARNING!

Var särskilt försiktig vid rengöring av trappsteg.

ANVISNING:

När batteriet än nästan tomt, stängs apparaten av inom ett par sekunder. Ladda upp batteriet helt, > "Laddning av batteri" på sida 92.

ANVISNING:

Kontinuerlig användning av boost-funktionen och borstvalsen minskar batteriets drifttid.

① Montera det tillbehör du behöver, > "Uppackning och montering" på sida 92. ② Tryck på strömbrytaren för att slå på apparaten (bild 10/①). → Apparaten startar med påslagen boost-funktion. Tryck på boost-knappen för att växla mellan full och reduce-rad sugkraft (bild 10/③). ③ Tryck på knappen för borstvals för att slå på och stänga av borstvalsen (bild 10/②). ④ Dammsug.

ANVISNING:

Blockeras borstvalsen, stängs apparaten av och lampan på turboborsten (bild 1/⑤) blinkar rött. Tryck på strömbrytaren (bild 10/①) för att stänga av apparaten och rengör sedan turboborsten, > "Borttagning av det som blockerar" på sida 93.

⑤ Tryck på strömbrytaren för att stänga av apparaten (bild 10/①). → Apparaten stängs av.

Underhåll av apparaten

Tömning av dammbehållaren

➊ Tryck på dammsugarrörlåset (bild 7/①) och ta bort dammsugarröret respektive tillbehöret från handdammsugaren. ➋ Håll handdammsugaren långt ner över en sophink och tryck på dammbehållarlåset (bild 11/①). → Locket på dammbehållaren fälls upp och dammet töms ut.

Rengöring av filter



OBSERVERA!

Använd apparaten endast om båda filtren är isatta.

ANVISNING:

Knacka ur filtren efter var 4:e till var 6:e användningstillfälle och tvätta dem var 3:e månad för att få det bästa rengöringsresultatet.

➊ Töm dammbehållaren, > "Tömning av dammbehållaren" på sida 93. ➋ Vrid filterlocket moturs (bild 12) och ta bort handdammsugaren. ➌ Dra i fliken till filtret (bild 13/①) för att lossa det från locket. ➍ Dra i det runda skumgummifiltret för att ta ut det ur handdammsugaren. ➎ Knacka ur båda filtren över en sophink för att ta bort smuts. ➏ Tvätta filtren under rinnande vatten (högst 40 °C). ➐ Låt filtren torka i minst 24 timmar, innan du sätter tillbaka dem i apparaten.

Rengöring av separatorn

➊ Töm dammbehållaren, > "Tömning av dammbehållaren" på sida 93. ➋ Vrid filterlocket moturs (bild 12) och ta bort handdammsugaren. ➌ Tryck på dammbehållarlåset och öppna dammbehållaren. ➍ Tryck ut separatorn ur dammbehållaren och ta ut den ur huset (bild 14). ➎ Dra ut filtret ur separatorn (bild 15). ➏ Knacka ur filtret och separatorn över en sophink för att ta bort smuts. ➐ Spola filtret under rinnande vatten (högst 40 °C). ➑ Låt filtret torka i minst 24 timmar, innan du sätter tillbaka det i apparaten.

Borttagning av det som blockerar

- ▶ Ta försiktigt med en sax bort blockerade hår från borstvalsens.
- ▶ Använd ett borstskafat eller ett liknande, trubbigt föremål för att ta bort det som blockerar ur dammsugarröret.

Borttagning och byte av borstvals

➊ Tryck på tillbehörlåset och ta bort turboborsten från dammsugarröret respektive handdammsugaren (bild 16/①). ➋ Leta efter bokstaven "A" på undersidan av turboborsten för att lista ut vilket lock som måste tas bort (bild 17/A). ➌ Lossa de tre skruvarna med en skruvmejsel och ta bort locket. ➍ Skjut ut borstvalsens ur huset (bild 18). ➎ Ta bort det som blockerar eller byt borstvalsens, om den är defekt. ➏ Tryck borstvalsens mot locket, skjut in båda delarna i huset (bild 19) och fäst locket med skruvarna.

Demontering och byte av drivrem

➊ Tryck på tillbehörlåset och ta bort turboborsten från dammsugarröret respektive handdammsugaren (bild 16/①). ➋ Leta efter bokstaven "B" på undersidan av turboborsten för att lista ut vilket lock som måste tas bort (bild 17/B). ➌ Lossa de tre skruvarna med en skruvmejsel och ta bort locket. ➍ Ta bort drivremmen, om den är sönder och spänn en ny över kugghjulen (bild 20). ➎ Sätt tillbaka locket och fäst det med skruvarna.

Tillbehör

- Fogmunstycke – 0777007 (bild 21/A)
- Borstvals – 0777017 (bild 21/B)
- Förmotorfilter – 0777001 (bild 21/C)
- Väggfäste – 0777006 (bild 21/D)
- Filtersats (separator + filter) – 0777002 (bild 21/E)
- 24 V nätadapter – 0767004 (bild 21/F)
- 32 V nätadapter – 0777004 (bild 21/F)
- Djurhårsmunstycke – 0777009 (bild 21/G)
- Möbelborste – 0777008 (bild 21/H)
- Parkettmunstycke – 0777011 (bild 21/I)

Störningsåtgärder

Leta först efter lösningar och åtgärder bland de många anvisningarna inom serviceområdet på vår webbplats, innan du kontaktar vår kundtjänst eller sänder apparaten till Dirt Devils kundtjänst, se www.dirtdevil.de/service



VARNING!

Stäng av apparaten innan du försöker lösa ett problem. Använd aldrig en defekt apparat, en defekt nätadapter eller ett defekt batteri.

Mange tak!

Det glæder os, at du har valgt et Dirt Devil-produkt. Vi ønsker dig megen glæde med apparatet og takker dig for dit køb!

Yderligere oplysninger om dit produkt finder du i denne betjeningsvejledning og på vores websted www.dirtdevil.de. Du kan kontakte vores Dirt-Devil-serviceteam ved hjælp af de kontaktoplysninger, som står på side 2.

Tekniske data

Apparattype	Batteridrevet støvsuger	
Model	DD767 (-0/.../-9)	DD 777 (-0/.../-9)
Batteri	Li-ion 21,6 V	Li-ion 28,8 V
Maks. driftstid	Ca. 35 min	Ca. 45 min
Maks. ladetid	Ca. 4 timer	
Netadapter	Indgang: 100-240 V ~, 50/60 Hz, 0,5 A Udgang: 25 V, 600 mA	Indgang: 100-240 V ~, 50/60 Hz, 0,8 A Udgang: 34 V, 600 mA
Støvbeholderens kapacitet	0,6 l	
Effekt	180 W	198 W
Vægt	2,4 kg	2,5 kg

Miljøbeskyttelse og bortskaffelse

Når du ønsker at bortskaffe støvsugeren, skal du fjerne batteriet og bortskaffe batteriet og støvsugeren separat.



Støvsugeren, batteriet og netadapteren må ikke bortskaffes sammen med almindeligt husholdningsaffald.



Støvsugeren, netadapteren og batteriet skal afleveres separat til bortskaffelse på en kommunal genbrugsstation.

Li-ion

Garanti

Som minimumstandard for garanti gælder, for så vidt du har anskaffet apparatet som forbruger inden for Den Europæiske Union, den relevante implementering af Rådets direktiv 2011/83/EU i national lovgivning. I lande uden for EU gælder de i det enkelte land gældende mindstekrav vedrørende garanti. Undtaget herfra er almindelige og genopladelige batterier, der har defekter som følge af normalt slid eller forkert håndtering, eller hvis levetid er blevet forkortet.



Ret til tekniske og designmæssige ændringer som led i den løbende produktforbedring forbeholdes.

© Royal Appliance International GmbH

SIKKERHEDSANVISNINGER

Om betjeningsvejledningen

Læs hele betjeningsvejledningen igennem, inden du begynder at arbejde med apparatet.

Gem denne betjeningsvejledning på et sikkert sted. Hvis du overdrager apparatet til tredjepart, skal denne betjeningsvejledning følge med. Manglende overholdelse af denne betjeningsvejledning kan medføre alvorlig personskade eller skader på apparatet.

Vi påtager os ikke noget ansvar for skader, der måtte opstå som følge af manglende overholdelse af denne betjeningsvejledning. Vigtige henvisninger, der ikke beskrives i dette afsnit, er mærket som følger:



ADVARSEL!

Advarer om farer for dit helbred og gør opmærksom på mulige risici for personskader.



OBS!

Gør opmærksom på mulige farer for støvsugeren og andre genstande.

BEMÆRK

Fremhæver tip og informationer.

Du kan også downloade denne betjeningsvejledning fra vores hjemmeside:

www.dirtdevil.de

Om bestemte persongrupper

■ Dette apparat kan anvendes af børn fra 8 år og af personer med begrænsede fysiske, sensoriske eller mentale evner eller mangel på erfaring og/eller viden, hvis de er under opsyn eller er instrueret i sikker brug af apparatet og har forstået de deraf resulterende farer.

- Børn må ikke lege med apparatet.
- Rengøring og brugervedligeholdelse må ikke udføres af børn, medmindre de er under opsyn.
- Emballage og smådele må ikke anvendes som legetøj. Der er fare for kvælning.
- Støvsugeren, netadapteren og netkablet skal, så længe disse er tændt, forbundet med en stikkontakt eller køler af, være utilgængelige for børn under 8 år.

Om strømforsyningen

Støvsugeren oplades med elektrisk strøm. Dermed er der i princippet altid fare for elektrisk stød. Vær derfor opmærksom på følgende:

- Berør aldrig batteriet eller netadapteren med våde hænder. Støvsugeren, batteriet og netadapteren må aldrig dyppes i vand eller andre væsker.
- Når du vil trække netadapteren ud af stikkontakten, skal du altid trække i selve netadapteren. Træk aldrig i netadapterkablet.
- Pas på, at netadapterkablet ikke har nogen knæk, kommer i klemme, bliver kørt over eller kan komme i berøring med varmekilder.
- Brug kun den medfølgende netadapter til opladning af batteriet.
- Kontrollér netadapterkablet for eventuelle skader før brug. Anvend aldrig en netadapter, hvor stikket eller kablet er beskadiget. Forbind kun netadapteren med stikkontakter, der har den elektriske spænding, som er angivet på netadapteren.

■ Inden du begynder at rengøre eller vedligeholde støvsugeren, skal du sikre dig, at den er slukket, og at netadapteren ikke er tilsluttet.

Om børstevalsen

Børstevalsen i turbobørsten roterer meget hurtigt. Den er derfor farlig for mennesker, dyr og genstande. Vær opmærksom på følgende:

■ Støvsug aldrig på mennesker, dyr eller planter. Sørg for at holde legemsdele og tøj på sikker afstand af bevægelige dele og åbninger på støvsugeren, når den er i brug. I modsat fald kan de blive trukket ind, hvilket kan medføre personskader.

■ Sluk støvsugeren, før du trækker turbobørsten af, sætter den på eller åbner eller rengør den.

■ Kør ikke over kabler, ledninger osv. De kan blive filtret ind i børstevalsen og blive beskadiget.

■ Hold børstevalsen på sikker afstand af sarte overflader af enhver art. I modsat fald kan der opstå skader. Følg producentens anvisninger for rengøring og pleje.

■ Hold ligeledes børstevalsen på sikker afstand af gardiner, forhæng, lange frynser og lignende. Disse genstande kan ellers blive suget ind og blive beskadiget.

■ Anvend kun børstevalsen til rengøring af tæpper.

Om batteriet

Ved forkert håndtering af batterier er der fare for personskade.

■ Brug kun den medfølgende netadapter til opladning af batteriet.

■ Pas på ikke at kortslutte batteriet, dvs. berør aldrig begge poler samtidig, især ikke med elektrisk ledende genstande.

■ Skil aldrig batteriet ad, undgå at deformere det, og udsæt det aldrig for høje temperaturer.

■ Ved forkert håndtering kan der komme væske ud af batteriet. Undgå kontakt med væsken.

■ Hvis du alligevel er kommet i kontakt med udtrængende væske, skal du skylle med rigeligt vand og søge lægehjælp.

■ Kontrollér, at netadapteren ikke er tilsluttet, før du fjerner batteriet.

Hvis apparatet er defekt

Hvis støvsugeren, netadapteren eller netadapterkablet er beskadiget, skal de udskiftes af producenten eller dennes kundeservice eller en tilsvarende kvalificeret person for at undgå fare.

■ Et defekt apparat skal indleveres til reparation hos en autoriseret forhandler eller Dirt-Devils kundeservice, > "International Services" på side 2.

■ Brug aldrig en defekt støvsuger, en defekt netadapter, et defekt netadapterkabel eller et defekt batteri!

Om tilsigtet anvendelse

Apparatet er udelukkende beregnet til privat brug. Det er ikke egnet til erhvervsmæssig anvendelse. Anvend udelukkende støvsugeren til rengøring af let tilsmudsede, tørre hårde gulve, tæpper, lofter eller møbler. Enhver anden anvendelse betragtes som utilsigtet og er forbudt.

Navnlig er følgende forbudt:

- Støvsugning af
 - Mennesker, dyr, planter eller tøj, som personer har på
 - Høj risiko for personskader!
 - Glødende aske, brændende cigaretter, tændstikker og letantændelige stoffer
 - Brandfare!
 - Vand og andre væsker
 - Fare for kortslutning!
 - Toner (til laserprintere, kopimaskiner etc.)
 - Brand- og eksplosionsfare!
- Anvendelse
 - i nærheden af eksplosive eller letantændelige stoffer
 - Brand- og eksplosionsfare!
 - udendørs
 - Fare for ødelæggelse på grund af regn og smuds!!
 - af ikke-originalt tilbehør. Det kan påvirke støvsugerens sikkerhed negativt.
- Egen reparation af støvsugeren
 - Fare for personskade og ophør af retten til gratis udskiftning!

Om opbevaring

- Apparatet skal opbevares på et køligt og tørt sted, utilgængeligt for børn.
- Støvsugeren kan ikke stå selv. Når støvsugeren ikke bruges, skal den lægges fladt på gulvet på et egnet sted, så ingen kan falde over den.

Om bortskaffelse

- Efter udløb af levetiden skal støvsugeren og batteriet bortskaffes miljømæssigt korrekt og som beskrevet, > "Miljøbeskyttelse og bortskaffelse" på side 94.
- Fjern batteriet, før støvsugeren bortskaffes.
- Bortskaf batteriet på forsvarlig vis.

Forberedelser

Lær apparatet af kende

Fig. 1 : ① Greb med ladekontrollampe; ② Knap til frigøring af støvsugerrør; ③ Støvsugerrør; ④ Knap til frigøring af tilbehør; ⑤ Turbobørstens lampe; ⑥ Turbo-børste med børstevalse; ⑦ Opladningsstik (ikke vist); ⑧ Håndstøvsuger; ⑨ Netadapter; ⑩ Tænd/sluk-knap; ⑪ Filterafdækning; ⑫ Batteritilstandsvisning; ⑬ Børstevalseknap; ⑭ Væggholder; ⑮ Boost-knap; ⑯ Ladekontrollampe; ⑰ Støvbeholder

Tilbehør (ekstratilbehør):

Fig. 2 : ① Radiatormundstykke; ② Dyr-hårsmundstykke; ③ Støvbørste; ④ Parketmundstykke

Udpakning og montering

① Tjek, at det udpakkede indhold er komplet. Hvis du bemærker en transportskade, eller hvis der mangler noget, skal du straks henvende dig til forhandleren. ② Sæt turbobørsten eller tilbehøret på støvsugerrøret, indtil den/det går hørbart i indgreb (fig. 3). ③ Sæt støvsugerrøret i håndstøvsugeren, indtil det går hørbart i indgreb (fig. 4).

BEMÆRK:

Hvis du ønsker at anvende støvsugeren som håndstøvsuger, skal du sætte turbobørsten eller tilbehøret direkte ind i håndstøvsugeren, indtil den/det går hørbart i indgreb (fig. 5).

Placering af væggholder

① Vælg et egnet opbevaringsstedet for støvsugeren, helst i nærheden af en stikkontakt. ② Sæt støvsugeren på væggholderen (fig. 6). ③ Stil støvsugeren med væggholderen op ad væggen, så turbobørsten ligger fladt på gulvet. ④ Markér væggholderens placering med en blyant. ⑤ Tag støvsugeren af væggholderen. ⑥ Hold væggholderen op mod væggen, og markér borehullerne. ⑦ Monter væggholderen med skruer og dyvler på væggen.

Opladning af batteri

⚠ ADVARSEL!

Brand- og eksplosionsfare! Brug kun den medfølgende netadapter til opladning af batteriet.

BEMÆRK:

Før første ibrugtagning skal apparatet lades op. Den første opladning varer 4 timer. Hvis denne mislykkes, kan batteridriftstiden blive forringet.

① Anbring støvsugeren på væggholderen. Hvis du ønsker at oplade støvsugeren som håndstøvsuger, skal du trykke på knappen til frigøring af støvsugerrøret (fig. 7/①), fjerne støvsugerrøret eller tilbehøret og lægge håndstøvsugeren på et plant, solidt underlag. ② Sæt netadapterkablet i opladningsstikket (fig. 8). ③ Sæt netadapteren i en stikkontakt. → Ladekontrollamperne (fig. 1/① & 9/②) lyser rødt. For at vise opladningens forløb blinker batteritilstandsvisningens lamper (fig. 9/①) en efter en, indtil alle fire lyser. ④ Efter maks. 4 timer slukkes batteritilstandsvisningen, ladekontrollamperne (fig. 1/① & 9/②) lyser hvidt. → Nu er batteriet helt opladet. ⑤ Træk netadapteren ud af stikkontakten (det sparer strøm), og træk netadapterkablet ud af opladningsstikket.

Støvsugning

⚠ ADVARSEL!

Vær ekstra forsigtig ved rengøring på trapper.

BEMÆRK:

Hvis batteriet er næsten tomt, slukker støvsugeren automatisk i løbet af nogle få sekunder. Lad batteriet helt op, > "Opladning af batteri" på side 98.

BEMÆRK:

Konstant brug af Boost-funktionen og børstevalsen reducerer batteriets driftstid.

① Monter det nødvendige tilbehør, > "Udpakning og montering" på side 98. ② Tryk på tænd/sluk-knappen for at tænde støvsugeren (fig. 10/①). → Støvsugeren starter med aktiveret Boost-funktion. Tryk på Boost-knappen for at skifte mellem fuld og nedsat sugekraft (fig. 10/③). ③ Tryk på børstevalsek-nappen for at tænde og slukke børstevalsen (fig. 10/②). ④ Nu kan du støvsuge.

BEMÆRK:

Hvis børstevalsen blokerer, slukkes støvsugeren, og lampen på turbobørsten (fig. 1/⑤) blinker rødt. Tryk på tænd/sluk-knappen (fig. 10/①) for at slukke støvsugeren, og rengør turbobørsten, > "Afhjælpning af blokering" på side 99.

⑤ Tryk på tænd/sluk-knappen for at slukke støvsugeren (fig. 10/①). → Støvsugeren slukkes.

Vedligeholdelse af støvsugeren

Tømning af støvbeholderen

➊ Tryk på knappen til frigøring af støvsugerrøret (fig. 7/①), og fjern støvsugerrøret eller tilbehøret fra håndstøvsugeren. ➋ Hold håndstøvsugeren ned over en skraldespand, og tryk på støvtømningsknappen (fig. 11/①). → Støvbeholderdækslet klapper op, og støvet falder ud.

Rengøring af filtre



VIGTIGT!

Anvend kun støvsugeren, når begge filtre er monteret.

BEMÆRK:

For at opnå de bedste rengøringsresultater skal du banke filterene rene efter hver 4. til 6. gang, du anvender støvsugeren, og vaske dem hver 3. måned.

➊ Tøm støvbeholderen, > "Tømning af støvbeholderen" på side 99. ➋ Drej filterafdækningen mod uret (fig. 12), og fjern denne fra håndstøvsugeren. ➌ Træk i filterlasken (fig. 13/①) for at løsne filtret fra afdækningen. ➍ Træk i det runde skumgummifilter for at fjerne det fra håndstøvsugeren. ➎ Bank begge filtre rene over en skraldespand for at fjerne snavs. ➏ Vask filterene under rindende vand (maks. 40 °C). ➐ Lad filterne tørre i mindst 24 timer, før du sætter filterne ind i støvsugeren igen.

Rengøring af separator

➊ Tøm støvbeholderen, > "Tømning af støvbeholderen" på side 99. ➋ Drej filterafdækningen mod uret (fig. 12), og fjern denne fra håndstøvsugeren. ➌ Tryk på frigøringsknappen til støvbeholderen, og åbn støvbeholderen. ➍ Du løsner separatorens ved at presse den ud af støvbeholderen og trække den ud af kabinettet (fig. 14). ➎ Træk filtret ud af separatorens (fig. 15). ➏ Bank filtret og separatorens rene over en skraldespand for at fjerne snavs. ➐ Skyl filtret under rindende vand (maks. 40 °C). ➑ Lad filtret tørre i mindst 24 timer, før du sætter det ind i støvsugeren igen.

Afhjælpning af blokering

- ▶ Fjern forsigtigt hår fra børstevalsen med en saks for at afhjælpe blokeringer.
- ▶ Anvend et kosteskafte eller en lignende, stump genstand til at fjerne blokeringer i støvsugerrøret.

Fjernelse og udskiftning af børstevalse

➊ Tryk på knappen til frigøring af tilbehør, og tag turbobørsten af støvsugerrøret eller håndstøvsugeren (fig. 16/①). ➋ Søg efter bogstavet "A" på undersiden af turbobørsten for at finde ud af, hvilken afdækning du skal fjerne (fig. 17/A). ➌ Løsn de tre skruer med en skruetrækker, og fjern afdækningen. ➍ Skub børstevalsen ud af kabinettet (fig. 18). ➎ Afhjælp blokeringer, eller udskift børstevalsen, hvis denne er defekt. ➏ Tryk børstevalsen fast på afdækningen, skub begge dele ind i kabinettet (fig. 19), og fastgør afdækningen med skruerne.

Afmontering og udskiftning af drivrem

➊ Tryk på knappen til frigøring af tilbehør, og tag turbobørsten af støvsugerrøret eller håndstøvsugeren (fig. 16/①). ➋ Søg efter bogstavet "B" på undersiden af turbobørsten for at finde ud af, hvilken afdækning du skal fjerne (fig. 17/B). ➌ Løsn de tre skruer med en skruetrækker, og fjern afdækningen. ➍ Hvis drivremmen er slidt, skal du fjerne den og sætte en ny på tandhjulene (fig. 20). ➎ Sæt afdækningen på igen, og fastgør denne med skruerne.

Tilbehør

- Radiatormundstykke – 0777007 (fig. 21/A)
- Børstevalse – 0777017 (fig. 21/B)
- Formotorfilter – 0777001 (fig. 21/C)
- Vægholder – 0777006 (fig. 21/D)
- Filtersæt (separator + filter) – 0777002 (fig. 21/E)
- 24-V-netadapter – 0767004 (fig. 21/F)
- 32-V-netadapter – 0777004 (fig. 21/F)
- Dyrehårsmundstykke – 0777009 (fig. 21/G)
- Møbelbørste – 0777008 (fig. 21/H)
- Parketmundstykke – 0777011 (fig. 21/I)

Fejlafhjælpning

For du kontakter vores Dirt Devil-kundeservice eller sender støvsugeren til Dirt Devil-kundeservice, kan du finde mange yderligere henvisninger i serviceområdet på vores websted til løsning og afhjælpning. www.dirtdevil.de/service



ADVARSEL!

Sluk apparatet, inden du går i gang med fejlsøgningen. Brug aldrig en defekt støvsuger, en defekt netadapter eller et defekt batteri.

Ďakujeme pekne!

Teší nás, že ste sa rozhodli pre produkt Dirt Devil. Prajeme vám veľa zábavy s prístrojom a ďakujeme za jeho zakúpenie!

Ďalšie informácie k vášmu produktu nájdete v tomto návode na obsluhu a na našej webovej stránke www.dirtdevil.de. náš servisný tím Dirt Devil zastihnete cez kontaktné údaje uvedené na strane 2.

Technické údaje

Typ prístroja	bezkáblový vysávač	
Model	DD767 (-0/.../-9)	DD 777 (-0/.../-9)
Akumulátor	Li-ion 21,6 V	Li-ion 28,8 V
Max. prevádzková doba	cca 35 min	cca 45 min
Max. doba nabíjania	cca 4 hodiny	
Sieťový adaptér	vstup: 100–240 V ~, 50/60 Hz, 0,5 A výstup: 25 V, 600 mA	vstup: 100–240 V ~, 50/60 Hz, 0,8 A výstup: 34 V, 600 mA
Objem zásobníka na prach	0,6 l	
Výkon	180 W	198 W
Hmotnosť	2,4 kg	2,5 kg

Ochrana životného prostredia a likvidácia

Keď chcete zlikvidovať prístroj, odstráňte akumulátor a zlikvidujte akumulátor a prístroj oddelene od seba.



Prístroj, akumulátor a sieťový adaptér sa nesmú likvidovať spoločne s domovým odpadom.



Prístroj, sieťový adaptér a akumulátor odovzdajte samostatne na likvidáciu na príslušné zberné miesta.

Li-ion

Záruka

Ako minimálna štandardná záruka platí, pokiaľ ste zakúpili prístroj ako spotrebič v rámci Európskej únie, príslušné presadenie smernice EÚ 2011/83/EÚ do národného práva. V krajinách mimo EÚ platia minimálne nároky zo záruky platné v danej krajine. Výnimkou sú batérie a akumulátory, ktoré majú chyby v dôsledku normálneho opotrebovania alebo neodpornej manipulácie, resp. sa skrátila ich životnosť.



V súvislosti s neustálym zdokonaľovaním našich výrobkov si vyhradzuje právo na technické a vzhľadové zmeny.

© Royal Appliance International GmbH

BEZPEČNOSTNÉ POKYNY

k návodu na obsluhu

Skôr, než začnete s prístrojom pracovať, prečítajte si podrobne návod na obsluhu. Uchovajte si tento návod na obsluhu. Ak budete odovzdávať prístroj tretím osobám, priložte k nemu tiež tento návod na obsluhu. Nedodržanie tohto návodu môže viesť k ťažkým zraneniam alebo poškodeniu prístroja. Neručíme za škody, ktoré vzniknú nedodržaním tohto návodu na obsluhu.

Dôležité pokyny mimo tejto kapitoly sú označené takto:



VÝSTRAHA!

Varuje pred nebezpečenstvom pre vaše zdravie a poukazuje na možné riziká zranenia.



POZOR!

Upozorňuje na možné ohrozenie prístroja alebo poškodenie iných predmetov.

UPOZORNENIE

Poskytuje tipy a informácie.

Tento návod na obsluhu môžete stiahnuť z našej webovej stránky:

www.dirtdevil.de

k určitým skupinám osôb

■ Tento prístroj môžu používať deti staršie ako 8 rokov a osoby so zníženými fyzickými, zmyslovými alebo duševnými schopnosťami alebo s nedostatkom skúseností a/alebo znalostí, ak sú pod dohľadom alebo ak boli poučené o bezpečnom používaní prístroja a porozumeli rizikám, ktoré z neho vyplývajú.

- Deti sa s prístrojom nesmú hrať.
- Čistenie a užívateľskú údržbu nesmú vykonávať deti bez dohľadu.
- Obalové materiály a malé časti sa nesmú používať na hranie. Hrozí nebezpečenstvo udusenía.
- Prístroj a sieťový adaptér, ako aj kábel nabíjačky udržiujte v prípade, že sú zapnuté, zapojené do zásuvky alebo sa chladia, mimo dosahu detí mladších ako 8 rokov.

k napájaniu elektrickým prúdom

Prístroj sa nabíja elektrickým prúdom. Všeobecne tak hrozí riziko úrazu elektrickým prúdom. Dbajte preto na nasledujúce pokyny:

- Nikdy neberte akumulátor a sieťový adaptér do mokrých rúk. Neponárajte prístroj, akumulátor a sieťový adaptér nikdy do vody alebo iných kvapalín.
- Ak chcete vytriahnuť sieťový adaptér zo zásuvky, ťahajte vždy iba priamo za sieťový adaptér. Nikdy neťahajte za kábel sieťového adaptéra.
- Dbajte na to, aby kábel sieťového adaptéra nebol nikde pricviknutý, ohnutý alebo prejdený a aby sa nemohol dostať do kontaktu so zdrojmi tepla.
- Na nabíjanie akumulátora používajte iba dodaný sieťový adaptér.

■ Pred použitím skontrolujte kábel sieťového adaptéra vzhľadom na prípadné poškodenia. Nikdy nepoužívajte sieťový adaptér s poškodenou zástrčkou alebo poškode-

ným káblom. Sieťový adaptér spojte so zásuvkami, ktoré vedú elektrické napätie uvedené na sieťovom adaptéri.

- Skôr, než začnete prístroj čistiť alebo vykonávať na ňom údržbu, ubezpečte sa, že je prístroj vypnutý a sieťový adaptér nie je pripojený.

k valcu s kefkami

Valec s kefkami v turbokefe sa otáča vysokou rýchlosťou. Z toho plynú rôzne nebezpečenstvá pre ľudí, zvieratá a predmety:

- Nikdy nevysávajú ľudí, zvieratá ani rastliny. Časti tela a odevu udržiajte v bezpečnej vzdialenosti od pohybujúcich sa častí a otvorov spustenej prístroja. V opačnom prípade môžu byť vtiahnuté dovnútra a spôsobiť poranenie.

- Skôr ako vytiahnete turbokefu alebo ju nasuniete, ako aj otvoríte alebo vyčistíte, vypnite prístroj.

- Neprechádzajte žiadne káble, vedenia atď., pretože sa tieto môžu zamotať do valca s kefkami a tým sa môžu poškodiť.

- Valec s kefkami udržiajte v bezpečnej vzdialenosti od všetkých chúlolistivých povrchov. V opačnom prípade môže dôjsť k ich poškodeniu. Dodržujte pokyny na čistenie a ošetrovanie od výrobcu.

- Valec s kefkami takisto udržiajte v bezpečnej vzdialenosti od záclon, závesov, dlhých strapcov a pod. Môže dôjsť k vtiahnutiu alebo poškodeniu týchto predmetov.

- Valec s kefkami používajte iba na vysávanie kobercov.

k akumulátoru

Pri nesprávnom zaobchádzaní s akumulátormi hrozí nebezpečenstvo zranenia.

- Na nabíjanie akumulátora používajte iba dodaný sieťový adaptér.

- Nikdy akumulátor neskratujte, tzn. nikdy sa nedotýkajte oboch pólov súčasne, zvlášť nie elektricky vodivými predmetmi.

- Nikdy akumulátor nerozoberajte, nedeformujte a nevystavujte vysokým teplotám.

- Pri nesprávnom zaobchádzaní môže z akumulátora vytekať kvapalina. Zabráňte kontaktu s kvapalinou.

- Ak ste napriek tomu prišli do kontaktu s unikajúcou kvapalinou, opláchnite ju dostatočným množstvom vody a obráťte sa na lekára.

- Pred vytiahnutím akumulátora sa uistite, že sieťový adaptér nie je zapojený.

pri chybnom prístroji

Ak je poškodený prístroj, sieťový adaptér alebo kábel sieťového adaptéra, musí ho vymeniť výrobca alebo jeho zákaznícky servis alebo podobne kvalifikovaná osoba, aby sa zabránilo ohrozeniam.

- Poškodený prístroj odovzdajte na opravu autorizovanému špecializovanému podniku alebo zákazníkemu servisu Dirt Devil, > „International Services“ na strane 2.

- Nikdy nepoužívajte poškodený prístroj, poškodený sieťový adaptér, poškodený kábel sieťového adaptéra alebo poškodený akumulátor!

k správne mu spôsobu používania

Prístroj sa môže používať iba v domácnosti. Používanie na podnikateľské účely nie je povolené. Prístroj používajte výlučne na upratovanie ľahko znečistených suchých tvrdých podláh, kobercov, stropov alebo nábytku. Akékoľvek iné použitie prístroja sa považuje za použitie v rozpore so stanoveným účelom a je zakázané.

Zvlášť je zakázané:

- Vysávanie
 - ľudí, zvierat, rastlín alebo častí odevu nachádzajúcich sa na tele
→ Vysoké riziko poranenia!
 - rozžeraveného popola, horiacich cigariet, zápaliiek a ľahko zápalných látok
→ Nebezpečenstvo požiaru!
 - vody a iných tekutín
→ Nebezpečenstvo skratu!
 - toneru (pre laserové tlačiarne, kopírky atď.)
→ Nebezpečenstvo požiaru a výbuchu!
- Používanie
 - v blízkosti výbušných alebo ľahko zápalných látok
→ Nebezpečenstvo požiaru a výbuchu!
 - vonku
→ Nebezpečenstvo zničenia v dôsledku dažďa a špiny!
 - neoriginálneho príslušenstva. To môže ovplyvniť bezpečnosť prístroja.

- pokusov o opravu vlastnými silami
→ Nebezpečenstvo poranenia a zániknutia nároku na bezplatnú výmenu!

k uskladneniu

- Uskladnite prístroj na chladnom, suchom mieste mimo dosahu detí.
- Prístroj nie je voľne stojaci. Medzi používaním ho položte na podlahu na vhodné miesto tak, aby oň nemohol nikto zakopnúť.

k likvidácii prístroja

- Prístroj aj s akumulátorom po ukončení ich používania zlikvidujte výlučne ekologicke a podľa popisu, > „Ochrana životného prostredia a likvidácia“ na strane 100.
- Pred likvidáciou prístroja vyberte akumulátor.
- Akumulátor zlikvidujte bezpečne.

Prípravy

Spoznanie prístroja

Obr. 1: ① Držadlo s kontrolkou nabíjania; ② Odistenie rúrky; ③ Nasávacía rúrka; ④ Odistenie príslušenstva; ⑤ Kontrolka turbokefy; ⑥ Turbokefa s valcom s kefkami; ⑦ Nabíjacia prípojka (nie je vidieť); ⑧ Ručný vysávač; ⑨ Sieťový adaptér; ⑩ Tlačidlo ZAP/VYP; ⑪ Kryt filtra; ⑫ Ukazovateľ stavu akumulátora; ⑬ Tlačidlo valca s kefkami; ⑭ Nástenný držiak; ⑮ Tlačidlo Boost; ⑯ Kontrolka nabíjania; ⑰ Zásobník na prach

Príslušenstvo (voliteľné):

Obr. 2: ① Štrbinová hubica; ② Hubica na zvieracie chlpy; ③ Kefa na prach; ④ Hubica na parkety

Vybalenie a montáž

① Skontrolujte vybalený obsah dodávky kvôli kompletnosti. V prípade, že zistíte na prístroji poškodenie vzniknuté pri preprave alebo ak niečo chýba, obráťte sa okamžite na svojho predajcu. ② Nasadte turbokefu alebo príslušenstvo na nasávaciu rúrku, až počutelte zaskočí (obr. 3). ③ Nasadte nasávaciu rúrku do ručného vysávača, až počutelte zaskočí (obr. 4).

UPOZORNENIE:

Ak chcete prístroj používať ako ručný vysávač, nasadte turbokefu alebo príslušenstvo priamo do ručného vysávača, až počutelte zaskočí (obr. 5).

Montáž držiaka na stenu

① Zvoľte vhodné miesto na uloženie prístroja, najlepšie v blízkosti elektrickej zásuvky. ② Nasadte prístroj na držiak na stenu (obr. 6). ③ Postavte prístroj s držiakom na stenu tak, aby turbokefa dosadala plocho na podlahe. ④ Ceruzkou si vyznačte polohu držiaka na stenu. ⑤ Vyberte prístroj z držiaka na stenu. ⑥ Pridržte držiak na stene a vyznačte si otvory na vyvrtanie. ⑦ Upevnite držiak k stene pomocou skrutiek a rozperiek.

Nabíjanie akumulátora

! VÝSTRAHA!

Nebezpečenstvo požiaru a explózie! Na nabíjanie akumulátora používajte iba dodaný sieťový adaptér.

UPOZORNENIE:

Pred prvým použitím je nutné prístroj nabiť. Prvé nabitie trvá 4 hodiny. Ak sa nepodarí, môže to negatívne ovplyvniť životnosť akumulátora.

① Nasadte prístroj do držiaka na stenu. Ak chcete prístroj nabíjať ako ručný vysávač, stlačte tlačidlo na odistenie rúrky (obr. 7/①), zložte nasávaciu rúrku alebo príslušenstvo a položte ručný vysávač na rovný, pevný povrch.

② Zastrčte kábel sieťového adaptéra do nabíjacej prípojky (obr. 8). ③ Zapojte sieťový adaptér do zásuvky. → Kontrolky nabíjania (obr. 1/① a 9/②) svietia trvale červeno. Kontrolky ukazovateľa stavu akumulátora (obr. 9/①) indikujú postupným blikaním postup nabíjania, až budú všetky štyri svietiť.

④ Po maximálne 4 hodinách ukazovateľ stavu akumulátora zhasne a kontrolky nabíjania (obr. 1/① a 9/②) budú svietiť trvale bielo. → Akumulátor je plne nabitý. ⑤ Vytiahnite sieťový adaptér zo zásuvky (kvôli úspore elektrickej energie) a kábel sieťového adaptéra z nabíjacej prípojky.

Vysávanie

! VÝSTRAHA!

Pri upratovaní na schodoch buďte zvlášť opatrní.

UPOZORNENIE:

Ak je akumulátor takmer vybitý, prístroj sa za niekoľko sekúnd vypne. Nabite akumulátor do plného stavu, > „Nabíjanie akumulátora“ na strane 104.

UPOZORNENIE:

Trvalé používanie funkcie Boost a valca s kefkami znižuje životnosť akumulátora.

① Namontujte potrebné príslušenstvo, > „Vybalenie a montáž“ na strane 104. ② Na zapnutie prístroja stlačte tlačidlo ZAP/VYP (obr. 10/①). → Prístroj sa spustí so zapnutou funkciou Boost. Pomocou tlačidla Boost môžete prepínať medzi plnou a zníženou nasávacou silou (obr. 10/③). ③ Pomocou tlačidla valca s kefkami môžete zapnúť a vypnúť valec s kefkami (obr. 10/②). ④ Vysávajte.

UPOZORNENIE:

Ak dôjde k zablokovaniu valca s kefkami, prístroj sa vypne a kontrolka na turbokefe (obr. 1/⑤) bliká červeno. Vypnite prístroj stlačením tlačidla ZAP/VYP (obr. 10/①) a vyčistite turbokefu, > „Odstránenie zablokovania“ na strane 105.

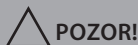
⑤ Na vypnutie prístroja stlačte tlačidlo ZAP/VYP (obr. 10/①). → Prístroj sa vypne.

Údržba prístroja

Vyprázdnenie zásobníka na prach

➊ Stlačte tlačidlo na odistenie rúrky (obr. 7/①) a zložte nasávaciu rúrku alebo príslušenstvo z ručného vysávača. ➋ Podržte ručný vysávač nad odpadkovým košom a stlačte tlačidlo na odistenie krytu zásobníka na prach (obr. 11/①). → Kryt zásobníka na prach sa odklopí a prach vypadne von.

Čistenie filtra



Prístroj používajte len vtedy, ak sú vložené oba filtre.

UPOZORNENIE:

Najlepšie výsledky vysávania dosiahnete, keď po každých 4 – 6 použitíach filtre vyklepete a každé 3 mesiace ich vymyjete.

➊ Vyprázdňte zásobník na prach, > „Vyprázdnenie zásobníka na prach“ na strane 105. ➋ Otočte kryt filtra proti smeru hodinových ručičiek (obr. 12) a vyberte ho z ručného vysávača. ➌ Potiahnite za úchyt filtra (obr. 13/①) a uvoľnite ho z krytu. ➍ Potiahnite za okrúhly penový filter a vytiahnite ho z ručného vysávača. ➎ Oba filtre vyklepte nad odpadkovým košom, aby ste z nich odstránili nečistoty. ➏ Filtry vymyte pod tečúcou vodou (max. 40 °C). ➐ Pred tým, než filtre znovu nasadíte do prístroja, nechajte ich minimálne 24 hodín schnúť.

Čistenie separátora

➊ Vyprázdňte zásobník na prach, > „Vyprázdnenie zásobníka na prach“ na strane 105. ➋ Otočte kryt filtra proti smeru hodinových ručičiek (obr. 12) a vyberte ho z ručného vysávača. ➌ Stlačte odistenie zásobníka na prach a otvorte zásobník na prach. ➍ Na uvoľnenie separátora ho vytlačte zo zásobníka na prach a vytiahnite ho z krytu (obr. 14). ➎ Vytiahnite filter zo separátora (obr. 15). ➏ Filter a separátor vyklepte nad odpadkovým košom, aby ste z nich odstránili nečistoty. ➐ Filter vpláchnite pod tečúcou vodou (max. 40 °C). ➑ Nechajte filter vysušiť min. 24 hodín predtým, ako ho znova vložíte do prístroja.

Odstránenie zablokovania

- ▶ Na odstránenie zablokovania z valca s kefkami opatrne odstráňte vlasy pomocou nožnic.
- ▶ Na odstránenie zablokovania z nasávacej rúrky použite násadu k metle alebo podobný tupý predmet.

Vybratie a výmena valca s kefkami

➊ Stlačte tlačidlo na odistenie príslušenstva a zložte turbokefu z nasávacej rúrky alebo ručného vysávača (obr. 16/①). ➋ Hľadajte písmeno „A“ na spodnej strane turbokefy, aby ste zistili, ktorý kryt musíte odstrániť (obr. 17/Ⓐ). ➌ Skrutkovačom uvoľnite tri skrutky a odstráňte kryt. ➍ Vysuňte valec s kefkami z telesa (obr. 18). ➎ Odstráňte zablokovanie alebo valec s kefkami vymeňte, ak je chybný. ➏ Zatlačte valec s kefkami do krytu, zasuňte oba diely do telesa (obr. 19) a upevnite kryt pomocou skrutiek.

Demontáž a výmena hnacieho remeňa

➊ Stlačte tlačidlo na odistenie príslušenstva a zložte turbokefu z nasávacej rúrky alebo ručného vysávača (obr. 16/①). ➋ Hľadajte písmeno „B“ na spodnej strane turbokefy, aby ste zistili, ktorý kryt musíte odstrániť (obr. 17/Ⓑ). ➌ Skrutkovačom uvoľnite tri skrutky a odstráňte kryt. ➍ Ak je hnací remeň pretrhnutý, odstráňte ho a na ozubené kolesá napnite nový (obr. 20). ➎ Znovu nasadte kryt a upevnite ho pomocou skrutiek.

Príslušenstvo

- štrbinová hubica – 0777007 (obr. 21/A)
- valec s kefkami – 0777017 (obr. 21/B)
- predradený filter motora – 0777001 (obr. 21/C)
- držiak na stenu – 0777006 (obr. 21/D)
- súprava filtrov (separátor + filter) – 0777002 (obr. 21/E)
- sieťový adaptér 24 V – 0767004 (obr. 21/F)
- sieťový adaptér 32 V – 0777004 (obr. 21/F)
- hubica na zvieracie chlpy – 0777009 (obr. 21/G)
- kefka na nábytok – 0777008 (obr. 21/H)
- hubica na parkety – 0777011 (obr. 21/I)

Odstraňovanie problémov

Skôr ako sa skontaktujete so zákazníckym servisom Dirt Devil alebo pošlete prístroj zákazníkemu servisu Dirt Devil, najprv si na riešenie a odstránenie pozrite mnohé dodatočné pokyny v servisnej oblasti našej webovej stránky.

www.dirtdevil.de/service



Skôr než začnete vyhľadávať problém, musíte vypnúť prístroj. Nikdy nepoužívajte poškodený prístroj, poškodený sieťový adaptér alebo poškodený akumulátor.

Tusen takk!

Det gleder oss at du har bestemt deg for et Dirt Devil-produkt. Vi ønsker deg lykke til og takker for kjøpet!

Du finner mer informasjon om produktet ditt i denne bruksanvisningen og på hjemmesiden vår www.dirtdevil.de. Vårt Dirt Devil-serviceteam er tilgjengelig via kontaktdetaljene som står på side 2.

Tekniske data

Apparattype	Ledningsløs støvsuger	
Modell	DD767 (-0/.../-9)	DD 777 (-0/.../-9)
Batteri	Li-ion 21,6 V	Li-ion 28,8 V
Maks. driftstid	ca. 35 min	ca. 45 min
Maks. ladetid	ca. 4 timer	
Nettadapter	Inngang: 100 – 240 V ~, 50/60 Hz, 0,5 A Utgang: 25 V, 600 mA	Inngang: 100 – 240 V ~, 50/60 Hz, 0,8 A Utgang: 34 V, 600 mA
Volum støvbeholder	0,6 l	
Effekt	180 W	198 W
Vekt	2,4 kg	2,5 kg

Miljøvern og avfallshåndtering

Når du skal kassere apparatet, må du ta ut batteriet og kaste batteri og apparat hver for seg.



Verken apparat, batteri eller nettadapter skal kastes sammen med det vanlige husholdningsavfallet.



Apparatet, nettadapteren og batteriet skal leveres separat på nærmeste miljøstasjon.

Li-ion

Garanti

Som garantiens minstestandard gjelder, hvis du har kjøpt apparatet som forbruker innenfor Den europeiske union, den respektive konverteringen av EU-direktivet 2011/83/EU til nasjonal rett. I land utenfor EU gjelder garantiens lovmessige minstekrav som er gyldige i de forskjellige landene. Unntatt er batterier som har defekter på grunn av normal slitasje eller feil håndtering, eller hvis levetid har blitt redusert.



Med forbehold om tekniske og designmessige endringer for kontinuerlig å forbedre produktkvaliteten.

© Royal Appliance International GmbH

SIKKERHETSANVISNINGER

Om bruksanvisningen

Les denne bruksanvisningen fullstendig før du arbeider med apparatet. Ta godt vare på bruksanvisningen. Hvis du leverer apparatet til tredjepart, må du også levere denne bruksanvisningen. Hvis du ikke følger denne bruksanvisningen, kan det oppstå alvorlige personskader eller skader på apparatet. Vi påtar oss intet ansvar for skader som forårsakes av at det ikke tas hensyn til denne bruksanvisningen.

Viktige henvisninger i tillegg til dette kapitlet er merket på følgende måte:



ADVARSEL!

Advarer mot helsefare og viser til mulig risiko for skader.



OBS!

Henviser til mulige farer for apparatet eller andre gjenstander.

HENVISNING

Fremhever råd og informasjon.

Du kan også laste ned denne bruksanvisningen fra vår hjemmeside: **www.dirtdevil.de**

Om bestemte persongrupper

■ Dette apparatet kan brukes av barn fra 8 år og personer med nedsatte fysiske, sensoriske eller mentale evner, eller mangel på erfaring og/eller kunnskap, hvis de holdes øye med eller har fått opplæring i hvordan apparatet brukes på en sikker måte, og har forstått farene som kan oppstå.

- Barn må ikke bruke apparatet som leketøy.
- Rengjøring og brukervedlikehold skal ikke gjennomføres av barn uten at de passes på.
- Emballasje eller smådeler må ikke benyttes til lek. Det er fare for kvelning.
- Barn under 8 år må holdes unna apparat, nettdapter og adapterkabel når disse er slått på, koblet til stikkkontakten eller avkjøles.

Om strømforsyningen

Apparatet lades med elektrisk strøm. Dette kan medføre fare for elektrisk støt. Vær derfor oppmerksom på følgende:

- Ta aldri på batteriet eller nettdapteren med våte hender. Ikke legg apparat, batteri eller nettdapter i vann eller andre væsker.
- Når du skal trekke nettdapteren ut av stikkkontakten, ta alltid tak i selve nettdapteren. Dra aldri i adapterkabelen.
- Pass på at adapterkabelen ikke knekkes, klemmes, overkjøres eller kommer i kontakt med varmekilder.
- Batteriet skal bare lades opp med nettdapteren som følger med.
- Kontroller om adapterkabelen er skadet før apparatet tas i bruk. Ikke bruk nettdapteren dersom støpslet eller kabelen er skadet. Koble nettdapteren bare til stikkontakter som har samme spenning som den som står på nettdapteren.
- Før du begynner å rengjøre apparatet eller utføre vedlikehold, må du kontrollere at apparatet er slått av og at nettdapteren er dratt ut av stikkkontakten.

Om børstevalsen

Børstevalsen i turbobørsten roterer med høyt turtall. Dette medfører ulike farer for mennesker, dyr og gjenstander:

- Støvsug aldri mennesker, dyr eller planter. Hold kroppsdeler og klær borte fra bevegelige deler og åpninger på apparatet når det er i drift. Ellers kan de bli trukket inn og forårsake personskader.
- Slå av apparatet før du tar av, setter på, åpner eller rengjør turbobørsten.
- Ikke kjør over kabler, ledninger eller lignende, for de kan bli viklet inn i børstevalsen og på den måten bli skadet.
- Hold børstevalsen borte fra alle følsomme overflater. Ellers kan den forårsake skader. Følg alltid rengjørings- og vedlikeholdsanvisningene fra de forskjellige produsentene.
- Hold også børstevalsen borte fra gardiner, forheng, lange frynser og lignende. Ellers kan de trekkes inn og bli skadet.
- Bruk bare børstevalsen til rengjøring av tepper.

Om batteriet

Feil bruk av batterier kan medføre fare for personskade.

- Batteriet skal bare lades opp med net-tadapteren som følger med.
- Kortslett aldri batteriet, dvs. berør aldri begge polene samtidig, spesielt ikke med elektrisk ledende gjenstander.
- Ikke ta fra hverandre batteriet, ikke deformer det og ikke utsett det for høye temperaturer.
- Ved feil håndtering kan væske renne ut av batteriet. Unngå kontakt med denne væsken.
- Hvis du likevel skulle komme i kontakt med væske som lekker ut, må du skylle området med rikelige mengder vann og kontakte lege.
- Kontroller at nettadapteren ikke er tilkoblet før du fjerner batteriet.

Når apparatet er defekt

Hvis apparatet, nettadapteren eller adapterkabelen er skadet, må de skiftes ut av produsenten eller dens kundeservice eller en lignende kvalifisert person for å unngå all fare.

- Et defekt apparat må leveres inn til reparasjon hos et godkjent verksted eller til Dirt Devil kundeservice, > "International Services" på side 2.
- Ikke bruk apparatet hvis det er defekt, og heller ikke med defekt nettadapter, adapterkabel eller batteri!

Om tiltenkt bruk

Apparatet skal kun benyttes i husholdninger. Det er ikke egnet for yrkesmessig bruk. Apparatet skal bare brukes til rengjøring av lett tilsmussede, harde gulv, tepper, tak og møbeltrekk. All annen bruk gjelder som ikke tiltenkt bruk, og er ikke tillatt.

Følgende er spesielt forbudt:

- Støvsuging av
 - mennesker, dyr, planter eller klær som sitter på kroppen
 - Stor fare for personskade!
 - glødende aske, brennende sigaretter, fyrstikker og lettantennelige materialer
 - Brannfare!
 - vann og andre væsker
 - Fare for kortslutning!
 - toner (til laserskriver, kopimaskin osv.)
 - Brann- og eksplosjonsfare!
- Bruk
 - I nærheten av eksplosive eller lett antennelige stoffer → Brann- og eksplosjonsfare!
 - Utendørs
 - Fare for å ødelegge apparatet på grunn av regn og skitt!
 - Av ikke originaltilbehør. Dette kan redusere sikkerheten ved apparatet.
- Reparasjoner på egen hånd
 - Fare for personskade. I tillegg oppheves retten til gratis utskifting!

Om oppbevaring

- Oppbevar apparatet på et tørt og kjølig sted utenfor barns rekkevidde.
- Apparatet kan ikke stå av seg selv. Legg apparatet flatt på gulvet når det ikke er i bruk. Velg et egnet sted der ingen kan snuble i det.

Om avfallshåndtering

- Etter endt levetid håndteres apparatet og batteriet i samsvar med gjeldende miljøforskrifter og som beskrevet, > "Miljøvern og avfallshåndtering" på side 106.
- Fjern batteriet før du kasserer apparatet.
- Kasser batteriet på en trygg måte.

Forberedelser

Bli kjent med apparatet

Fig. 1: ① Håndtak med ladekontrollampe; ② Utløser for sugerør; ③ Sugerør; ④ Utløser for tilbehør; ⑤ Lampe på turbobørste; ⑥ Turbobørste med børstevalse; ⑦ Ladekontakt (vises ikke); ⑧ Håndstøvsuger; ⑨ Nettadapter; ⑩ Av/på-bryter; ⑪ Filterdeksel; ⑫ Batterinivåindikator; ⑬ Knapp for børstevalse; ⑭ Veggholder; ⑮ Boost-knapp; ⑯ Ladekontrollampe; ⑰ Støvbeholder

Tilbehør (ekstrautstyr):

Fig. 2: ① Fugemunnstykke; ② Dyrehårsmunnstykke; ③ Støvbørste; ④ Parkettmunnstykke

Pakke ut og montere

① Kontroller at innholdet er uskadet. Dersom du skulle oppdage en transportskade eller at deler mangler, må du omgående henvende deg til forhandleren. ② Sett turbobørsten eller tilbehøret på sugerøret til det går hørbart i lås (fig. 3). ③ Sett sugerøret inn i håndstøvsugeren til det går hørbart i lås (fig. 4).

MERKNAD:

For å bruke apparatet som håndstøvsuger setter du turbobørsten eller tilbehøret rett inn i håndstøvsugeren til det går hørbart i lås (fig. 5).

Montere veggholder

① Velg et egnet oppbevaringssted for apparatet, helst i nærheten av en stikkontakt. ② Plasser apparatet i veggbeholderen (fig. 6). ③ Plasser veggholderen med apparatet på veggen slik at turbobørsten ligger flatt på gulvet. ④ Merk av plasseringen av veggholderen med en blyant. ⑤ Fjern apparatet fra veggholderen. ⑥ Hold veggholderen mot veggen, og merk av borehullene. ⑦ Fest veggholderen på veggen med skruer og plugg.

Lade batteriet



ADVARSEL!

Brann- og eksplosjonsfare! Batteriet skal bare lades opp med nettadapteren som følger med.

MERKNAD:

Før første gangs bruk må apparatet lades opp. Den første oppladingen tar 4 timer. Hvis den mislykkes, kan dette redusere batteriets levetid.

① Plasser apparatet på veggholderen. For å lade apparatet som håndstøvsuger trykker du på utløseren for sugerøret (fig. 7/①), fjerner sugerøret eller tilbehøret og legger håndstøvsugeren på et jevnt og fast underlag.

② Sett adapterkabelen inn i ladekontakten (fig. 8).

③ Sett nettadapteren inn i en stikkontakt. → Ladekontrollampene (fig. 1/① og 9/②) lyser rødt. For å vise ladefremdriften blinker lampene på batterinivåindikatoren (fig. 9/①) etter hverandre helt til alle fire lyser. ④ Etter maksimalt 4 timer slukner batterinivåindikatoren, og ladekontrollampene (fig. 1/① og 9/②) lyser konstant hvitt. → Batteriet er fulladet.

⑤ Koble nettadapteren fra stikkontakten (for å spare strøm), og trekk adapterkabelen ut av ladekontakten.

Støvsuging



ADVARSEL!

Vær ekstra forsiktig ved rengjøring i trapper.

MERKNAD:

Når batteriet er nesten tomt, slår apparatet seg av i løpet av et par sekunder. Lad batteriet helt opp, > "Lade batteriet" på side 110.

MERKNAD:

Langvarig bruk av Boost-funksjonen og børstevalsen reduserer batteriets levetid.

① Monter det nødvendige tilbehøret, > "Pakke ut og montere" på side 110. ② Trykk på av/på-bryteren for å slå på apparatet (fig. 10/①). → Apparatet starter med innkoblet Boost-funksjon. Trykk på Boost-knappen for å veksle mellom full og redusert sugekraft (fig. 10/③). ③ Trykk på børstevalsekappen for å slå børstevalsen på og av (fig. 10/②). ④ Støvsug.

MERKNAD:

Hvis børstevalsen er tilstoppet, slår apparatet seg av og lampen på turbobørsten (fig. 1/⑤) blinker rødt. Trykk på av/på-bryteren (fig. 10/①) for å slå av apparatet, og rengjør turbobørsten, > "Fjerne tilstopping" på side 111.

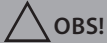
⑤ Trykk på av/på-bryteren for å slå av apparatet (fig. 10/①). → Apparatet slår seg av.

Vedlikehold av apparatet

Tømme støvbeholderen

- Trykk på utløseren for sugerøret (fig. 7/①), og fjern sugerøret eller tilbehøret fra håndstøvsugeren.
- Hold håndstøvsugeren over en søppelbøtte og trykk på støvutløseren (fig. 11/①). → Støvbeholder-dekselet åpnes og støvet tømmes ut.

Rengjøre filterne



OBS!

Bruk apparatet kun når begge filterne er montert.

MERKNAD:

For å oppnå best mulig rengjøringsresultat bør du banke ut filteret etter fire til seks gangers bruk og vaske det hver tredje måned.

- Tøm støvbeholderen, > "Tømme støvbeholderen" på side 111.
- Drei filterdekselet mot urviseren (fig. 12) og fjern det fra håndstøvsugeren.
- Trekk i lasken til filteret (fig. 13/①) for å løsne det fra dekselet.
- Trekk i det runde skumstoffilteret for å fjerne det fra håndstøvsugeren.
- Bank ut begge filterne over en søppelbøtte for å fjerne smuss.
- Vask filterne under rennende vann (maks. 40 °C).
- La filterne tørke i minst 24 timer før du setter dem tilbake på plass i apparatet.

Rengjøre separatoren

- Tøm støvbeholderen, > "Tømme støvbeholderen" på side 111.
- Drei filterdekselet mot urviseren (fig. 12) og fjern det fra håndstøvsugeren.
- Trykk på utløseren for støvbeholderen og åpne støvbeholderen.
- For å løsne separatoren må du trykke den ut av støvbeholderen og trekke den ut av huset (fig. 14).
- Trekk filteret ut av separatoren (fig. 15).
- Bank ut filteret og separatoren over en søppelbøtte for å fjerne smuss.
- Skyll filteret under rennende vann (maks. 40 °C).
- La filteret tørke i minst 24 timer før du setter det tilbake på plass i apparatet.

Fjerne tilstopping

- Bruk en saks, og fjern forsiktig hår fra børstevalsen for å løsne tilstopping.
- Bruk et kosteskafte eller en lignende stump gjenstand for å fjerne tilstopping i sugerøret.

Ta av og skifte ut børstevalsen

- Trykk på utløseren for tilbehøret og fjern turbobørsten fra sugerøret eller håndstøvsugeren (fig. 16/①).
- Finn bokstaven "A" på undersiden av turbobørsten for å finne ut hvilket deksel du må fjerne (fig. 17/A).
- Løsne de tre skruene med en skrutrekker, og ta av dekselet.
- Skyv børstevalsen ut av huset (fig. 18).
- Fjern tilstoppingen og skift ut børstevalsen hvis den er defekt.
- Trykk børstevalsen på dekselet, skyv begge deler inn i huset (fig. 19), og fest dekselet med skruene.

Demontere og skifte drivreimen

- Trykk på utløseren for tilbehøret, og fjern turbobørsten fra sugerøret eller håndstøvsugeren (fig. 16/①).
- Finn bokstaven "B" på undersiden av turbobørsten for å finne ut hvilket deksel du må fjerne (fig. 17/B).
- Løsne de tre skruene med en skrutrekker, og ta av dekselet.
- Hvis drivreimen er røket, fjerner du den og setter på en ny over tannhjulene (fig. 20).
- Sett dekselet tilbake på plass, og fest det med skruene.

Tilbehør

- Fugemunnstykke – 0777007 (fig. 21/A)
- Børstevalse – 0777017 (fig. 21/B)
- Formotorfilter – 0777001 (fig. 21/C)
- Veggholder – 0777006 (fig. 21/D)
- Filtersett (separator + filter) – 0777002 (fig. 21/E)
- 24 V nettadapter – 0767004 (fig. 21/F)
- 32 V nettadapter – 0777004 (fig. 21/F)
- Dyrehårmunnstykke – 0777009 (fig. 21/G)
- Møbelbørste – 0777008 (fig. 21/H)
- Parkettmunnstykke – 0777011 (fig. 21/I)

Problemløsning

Hvis det oppstår feil, bør du sjekke nettsidene våre før du kontakter Dirt Devil kundeservice eller sender apparatet til Dirt Devil kundeservice. Under serviceområdet finner du mye nyttig informasjon om feilsøking og feilretting.

www.dirtdevil.de/service



ADVARSEL!

Før du begynner med feilsøket, må du slå av apparatet. Ikke bruk apparatet hvis det er defekt, og heller ikke med defekt nettadapter eller batteri.

Σας ευχαριστούμε!

Χαιρόμαστε που αποφασίσατε να αποκτήσετε ένα προϊόν Dirt Devil. Ευχόμαστε να μείνετε ικανοποιημένοι με τη συσκευή και σας ευχαριστούμε για την αγορά σας!

Περαιτέρω πληροφορίες για το προϊόν μπορείτε να βρείτε στις παρούσες οδηγίες χρήσης και στην ιστοσελίδα μας www.dirtdevil.de. Απευθυνθείτε στην ομάδα σέρβις της Dirt Devil ανατρέχοντας στα στοιχεία επικοινωνίας της σελίδας 2.

Τεχνικά χαρακτηριστικά

Είδος συσκευής	Ηλεκτρική σκούπα χωρίς καλώδιο	
Μοντέλο	DD767 (-0/.../-9)	DD 777 (-0/.../-9)
Μπαταρία	Ιόντων λιθίου 21,6 V	Ιόντων λιθίου 28,8 V
Μέγ. διάρκεια λειτουργίας	περ. 35 λεπτά	περ. 45 λεπτά
Μέγ. διάρκεια φόρτισης	περ. 4 ώρες	
Αντάπτορας τροφοδοσίας	Input: 100 – 240 V ~, 50/60 Hz, 0,5 A Output: 25 V, 600 mA	Input: 100 – 240 V ~, 50/60 Hz, 0,8 A Output: 34 V, 600 mA
Χωρητικότητα δοχείου σκόνης	0,6 l	
Ισχύς	180 W	198 W
Βάρος	2,4 kg	2,5 kg

Προστασία του περιβάλλοντος και απόρριψη

Όταν επιθυμείτε να απορρίψετε τη συσκευή, αφαιρέστε την μπαταρία και απορρίψτε ξεχωριστά την μπαταρία και τη συσκευή.



Δεν επιτρέπεται η απόρριψη της συσκευής, της επαναφορτιζόμενης μπαταρίας και του αντάπτορα τροφοδοσίας στα οικιακά απορρίμματα.



Απορρίψτε ξεχωριστά τη συσκευή, τον αντάπτορα τροφοδοσίας και την επαναφορτιζόμενη μπαταρία στα προβλεπόμενα σημεία συλλογής.

Li-ion

Εγγύηση

Η εκάστοτε εφαρμογή της οδηγίας ΕΕ 2011/83/ΕΕ στο εθνικό δίκαιο ισχύει ως ελάχιστο πρότυπο εγγύησης, εφόσον έχετε αγοράσει τη συσκευή ως καταναλωτής εντός της Ευρωπαϊκής Ένωσης. Σε χώρες εκτός της ΕΕ ισχύουν οι ελάχιστες αξιώσεις εγγύησης που εφαρμόζονται στην εκάστοτε χώρα. Εξαιρούνται οι μπαταρίες, που λόγω φυσιολογικής φθοράς ή εξαιτίας λανθασμένου χειρισμού παρουσιάζουν βλάβες ή μειωμένη διάρκεια ζωής.



Διατηρούμε το δικαίωμα για τεχνολογικές και σχεδιαστικές τροποποιήσεις στα πλαίσια της συνεχούς βελτίωσης του προϊόντος.

© Royal Appliance International GmbH

ΥΠΟΔΕΙΞΕΙΣ ΑΣΦΑΛΕΙΑΣ

σχετικά με τις οδηγίες χρήσης

Διαβάστε ολόκληρο το εγχειρίδιο οδηγιών χρήσης προτού να χρησιμοποιήσετε τη συσκευή. Φυλάξτε επιμελώς αυτές τις οδηγίες χρήσης. Η συσκευή πρέπει να συνοδεύεται από αυτές τις οδηγίες χρήσης όταν παραδίδεται σε τρίτους. Η μη τήρηση αυτών των οδηγιών χρήσης μπορεί να έχει ως αποτέλεσμα την πρόκληση σοβαρών τραυματισμών ή ζημιών στη συσκευή. Δεν αναλαμβάνουμε καμία ευθύνη για ζημιές που οφείλονται στη μη τήρηση των οδηγιών χρήσης. Σημαντικές υποδείξεις εκτός αυτού του κεφαλαίου επισημαίνονται ως εξής:



ΠΡΟΕΙΔΟΠΟΙΗΣΗ!

Προειδοποιεί για κινδύνους για την υγεία σας και επισημαίνει πιθανούς κινδύνους τραυματισμού.



ΠΡΟΣΟΧΗ!

Παραπέμπει σε πιθανούς κινδύνους για τη συσκευή ή άλλα αντικείμενα.

ΥΠΟΔΕΙΞΗ

Επισημαίνει συμβουλές και πληροφορίες.

Μπορείτε επίσης να κατεβάσετε αυτές τις οδηγίες χρήσης από την ιστοσελίδα μας:

www.dirtdevil.de

σχετικά με συγκεκριμένες ομάδες ατόμων

■ Αυτή η συσκευή μπορεί να χρησιμοποιείται από παιδιά άνω των 8 ετών και από άτομα με περιορισμένες φυσικές, αισθητηριακές ή πνευματικές ικανότητες ή με έλλειψη εμπειρίας ή/και γνώσεων, μόνο υπό επίβλεψη ή εφόσον έχουν λάβει σαφείς οδηγίες σχετικά με την ασφαλή χρήση της συσκευής και έχουν κατανοήσει τους σχετικούς κινδύνους.

- Δεν επιτρέπεται να παίζουν παιδιά με τη συσκευή.
- Ο καθαρισμός και η συντήρηση από τον χρήστη δεν επιτρέπεται να πραγματοποιούνται από παιδιά χωρίς επίβλεψη.
- Τα υλικά συσκευασίας και τα μικροεξαρτήματα δεν επιτρέπεται να χρησιμοποιούνται για παιχνίδι. Υπάρχει κίνδυνος ασφυξίας.
- Μην επιτρέπετε σε παιδιά κάτω των 8 ετών να πλησιάζουν τη συσκευή και τον αντάππορα τροφοδοσίας καθώς και το καλώδιο του αντάππορα, όσο αυτά είναι ενεργοποιημένα, συνδεδεμένα σε πρίζα ή ενώ περιμένετε να κρυώσουν.

σχετικά με την τροφοδοσία ρεύματος

Η συσκευή φορτίζεται με ηλεκτρικό ρεύμα. Συνεπώς υπάρχει πάντοτε κίνδυνος ηλεκτροπληξίας. Επομένως, προσέχετε τα ακόλουθα:

- Μην πιάνετε την μπαταρία και τον αντάππορα τροφοδοσίας με βρεγμένα χέρια. Μην βυθίζετε τη συσκευή, την επαναφορτιζόμενη μπαταρία και τον αντάππορα τροφοδοσίας σε νερό ή άλλα υγρά.
- Όταν θέλετε να αποσυνδέσετε τον αντάππορα τροφοδοσίας από την πρίζα, τραβάτε πάντοτε απευθείας τον αντάππορα. Ποτέ μην τραβάτε το καλώδιο του αντάππορα τροφοδοσίας.
- Φροντίστε το καλώδιο του αντάππορα τροφοδοσίας να μην είναι τσακισμένο ή σφηνωμένο, να μην συμπιέζεται, ούτε να μπορεί να έρθει σε επαφή με πηγές θερμότητας.
- Χρησιμοποιείτε μόνο τον αντάππορα τροφοδοσίας που παραλάβατε για να φορτίζετε την μπαταρία.

■ Ελέγχετε το καλώδιο του αντάπτορα τροφοδοσίας πριν τη χρήση για τυχόν ζημιές. Μη χρησιμοποιείτε αντάπτορα τροφοδοσίας του οποίου το βύσμα ή το καλώδιο έχει υποστεί ζημιά. Συνδέετε τον αντάπτορα τροφοδοσίας μόνο σε πρίζες που έχουν την ηλεκτρική τάση η οποία αναγράφεται στον αντάπτορα.

■ Πριν αρχίσετε τον καθαρισμό ή τη συντήρηση της συσκευής, βεβαιωθείτε ότι η συσκευή είναι απενεργοποιημένη και ο αντάπτορας τροφοδοσίας δεν είναι συνδεδεμένος.

μόνο κύλινδρος βούρτσας

Ο κύλινδρος βούρτσας στη βούρτσα Turbo περιστρέφεται με μεγάλη ταχύτητα. Επομένως υπάρχουν κίνδυνοι για ανθρώπους, ζώα και αντικείμενα:

■ Μην χρησιμοποιείτε τη σκούπα ποτέ σε ανθρώπους, ζώα ή φυτά. Κρατάτε μέρη του σώματος και ρούχα μακριά από κινούμενα μέρη και ανοίγματα της συσκευής που βρίσκεται σε λειτουργία. Διαφορετικά μπορεί να τραβήξει μέσα η ηλεκτρική σκούπα και να προκληθούν τραυματισμοί.

■ Πριν βγάλετε, τοποθετήσετε, ανοίξετε ή καθαρίσετε τη βούρτσα Turbo, απενεργοποιήστε τη συσκευή.

■ Μην πατάτε το καλώδιο, τους αγωγούς κτλ., καθώς υπάρχει κίνδυνος να τυλιχτούν στον κύλινδρο βούρτσας και να προκληθεί ζημιά.

■ Κρατάτε τον κύλινδρο βούρτσας μακριά από ευαίσθητες επιφάνειες. Διαφορετικά μπορεί να προκληθούν ζημιές. Ακολουθείτε τις υποδείξεις καθαρισμού και φροντίδας των κατασκευαστών.

■ Κρατάτε επίσης τον κύλινδρο βούρτσας μακριά από κουρτίνες, μακριά κρόσσια ή παρόμοια αντικείμενα. Διαφορετικά ενδέχεται η σκούπα να τα τραβήξει και να υποστούν ζημιά.

■ Χρησιμοποιήστε τον κύλινδρο βούρτσας μόνο για τον καθαρισμό χαλιών.

σχετικά με την επαναφορτιζόμενη μπαταρία

Σε περίπτωση λανθασμένης μεταχείρισης των μπαταριών υπάρχει κίνδυνος τραυματισμού.

■ Χρησιμοποιείτε μόνο τον αντάπτορα τροφοδοσίας που παραλάβατε για να φορτίζετε την μπαταρία.

■ Μην βραχυκυκλώνετε την μπαταρία, δηλ. μην ακουμπάτε ταυτόχρονα και τους δύο πόλους, ιδίως με ηλεκτρικά αγωγίμα αντικείμενα.

■ Σε καμία περίπτωση μην αποσυναρμολογείτε την επαναφορτιζόμενη μπαταρία, μην την παραμορφώνετε και μην την εκθέτετε σε υψηλές θερμοκρασίες.

■ Σε περίπτωση λανθασμένης μεταχείρισης, μπορεί να εξέλθει υγρό από την επαναφορτιζόμενη μπαταρία. Αποφύγετε την επαφή με το υγρό.

■ Εάν παρόλα αυτά έρθετε σε επαφή με το εξερχόμενο υγρό, ξεπλύντε το με άφθονο νερό και απευθυνθείτε σε γιατρό.

■ Βεβαιωθείτε ότι δεν είναι συνδεδεμένος ο αντάπτορας τροφοδοσίας, πριν αφαιρέσετε την επαναφορτιζόμενη μπαταρία.

σε περίπτωση βλάβης της συσκευής

Αν η συσκευή, ο αντάπτορας τροφοδοσίας ή το καλώδιο του αντάπτορα τροφοδοσίας έχουν υποστεί ζημιά, πρέπει να αντικατασταθούν από τον κατασκευαστή, το σέρβις ή από καταρτισμένο άτομο, ώστε να αποφευχθούν ενδεχόμενοι κίνδυνοι.

■ Παραδώστε την ελαττωματική συσκευή για επισκευή σε εξειδικευμένο κατάστημα ή στο σέρβις της Dirt Devil, > «International Services» στη σελίδα 2.

■ Μη χρησιμοποιείτε ποτέ ελαττωματική συσκευή, ελαττωματικό αντάπτορα τροφοδοσίας, ελαττωματικό καλώδιο αντάπτορα τροφοδοσίας ή ελαττωματική μπαταρία!

σχετικά με την προβλεπόμενη χρήση

Η συσκευή προορίζεται αποκλειστικά για οικιακή χρήση. Δεν είναι κατάλληλη για επαγγελματική χρήση. Χρησιμοποιείτε τη συσκευή αποκλειστικά και μόνο για τον καθαρισμό ελαφρώς λερωμένων, στεγνών σκληρών δαπέδων, χαλιών, ταβανιών ή ταπετσαριών. Κάθε άλλη χρήση θεωρείται ως μη προβλεπόμενη και απαγορεύεται.

Συγκεκριμένα, απαγορεύονται:

- Ο καθαρισμός με αναρρόφηση
 - ανθρώπων, ζώων, φυτών ή ρούχων ενώ φοριούνται
 - Υψηλός κίνδυνος τραυματισμού!
 - πυρακτωμένης στάχτης, αναμμένων τσιγάρων, σπέρτων και εύφλεκτων υλικών
 - Κίνδυνος πυρκαγιάς!
 - νερού και άλλων υγρών
 - Κίνδυνος βραχυκυκλώματος!

- τόνερ (για εκτυπωτές λέιζερ, φωτοτυπικά μηχανήματα κτλ.)
 - Κίνδυνος πυρκαγιάς και έκρηξης!

■ Η χρήση

- κοντά σε εκρηκτικά και εύφλεκτα υλικά
 - Κίνδυνος πυρκαγιάς και έκρηξης!
 - σε εξωτερικό χώρο → Κίνδυνος καταστροφής από τη βροχή και τους ρύπους!
 - μη γνήσιων αξεσουάρ. Μπορεί να περιοριστεί η ασφάλεια της συσκευής.
- Ιδιόχειρες επεμβάσεις επισκευής
→ Κίνδυνος τραυματισμού και άρση του δικαιώματος δωρεάν αντικατάστασης!

σχετικά με την αποθήκευση

- Αποθηκεύετε τη συσκευή σε δροσερό, στεγνό χώρο, μακριά από την εμβέλεια παιδιών.
- Η συσκευή δεν στέκεται μόνη της. Τοποθετήστε τη συσκευή ανάμεσα στις χρήσεις σε κατάλληλο σημείο ξαπλωτή στο δάπεδο, έτσι ώστε να αποτελεί κίνδυνο να σκοντάψει κάποιος.

σχετικά με τη διάθεση στα απορρίμματα

- Απορρίψτε τη συσκευή μαζί με την επαναφορτιζόμενη μπαταρία μετά το τέλος του κύκλου ζωής με τρόπο φιλικό προς το περιβάλλον και μόνο όπως περιγράφεται, > «Προστασία του περιβάλλοντος και απόρριψη» στη σελίδα 112.
- Αφαιρέστε την επαναφορτιζόμενη μπαταρία, πριν απορρίψετε τη συσκευή.
- Απορρίψτε με ασφάλεια την επαναφορτιζόμενη μπαταρία.

Προετοιμασίες

Εξοικείωση με τη συσκευή

Εικ. **1**: **1** Λαβή με ενδεικτική λυχνία φόρτισης, **2** Απασφάλιση σωλήνα, **3** Σωλήνας αναρρόφησης, **4** Απασφάλιση αξεσουάρ, **5** Λυχνία της βούρτσας Turbo, **6** Βούρτσα Turbo με κύλινδρο βούρτσας, **7** Σύνδεση αναρρόφησης (δεν φαίνεται), **8** Σκούπα χειρός, **9** Αντάπτορας τροφοδοσίας, **10** Πλήκτρο ON/OFF, **11** Κάλυμμα φίλτρου, **12** Ένδειξη κατάστασης μπαταρίας, **13** Πλήκτρο κυλίνδρου βούρτσας, **14** Επίτοιχη βάση, **15** Πλήκτρο Boost, **16** Ενδεικτική λυχνία φόρτισης, **17** Δοχείο συλλογής σκόνης

Αξεσουάρ (προαιρετικά):

Εικ. **2**: **A** Ακροφύσιο αρμών, **B** Ακροφύσιο τριχώμα-τος ζώων, **C** Βούρτσα σκόνης, **D** Ακροφύσιο παρκέ

Αποσυσκευασία και συναρμολόγηση

1 Ελέγξτε αν είναι πλήρες το περιεχόμενο που αποσυσκευάσατε. Αν διαπιστώσετε κάποια ζημιά που προκλήθηκε κατά τη μεταφορά ή ότι λείπει κάτι, απευθυνθείτε αμέσως στον προμηθευτή σας. **2** Συνδέστε τη βούρτσα Turbo ή το αξεσουάρ στον σωλήνα αναρρόφησης, μέχρι να ασφαλίσει με χαρακτηριστικό ήχο (εικ. **3**). **3** Συνδέστε τον σωλήνα αναρρόφησης στη σκούπα χειρός, μέχρι να ασφαλίσει με χαρακτηριστικό ήχο (εικ. **4**).

ΥΠΟΔΕΙΞΗ:

Για να χρησιμοποιήσετε τη συσκευή ως σκούπα χειρός, συνδέστε τη βούρτσα Turbo ή το αξεσουάρ κατευθείαν στη σκούπα χειρός, μέχρι να ασφαλίσει με χαρακτηριστικό ήχο (εικ. **5**).

Τοποθέτηση επίτοιχης βάσης

1 Επιλέξτε ένα κατάλληλο σημείο φύλαξης για τη συσκευή, καλύτερα κοντά σε μια πρίζα. **2** Τοποθετήστε τη συσκευή στην επίτοιχη βάση (εικ. **6**). **3** Τοποθετήστε με τέτοιο τρόπο τη συσκευή με την επίτοιχη βάση στον τοίχο, ώστε η βούρτσα Turbo να ακουμπά επίπεδα στο δάπεδο. **4** Σημαδέψτε με μολύβι τη θέση της επίτοιχης βάσης. **5** Αφαιρέστε τη συσκευή από την επίτοιχη βάση. **6** Συγκρατήστε την επίτοιχη βάση στον τοίχο και σημαδέψτε τις οπές διάτρησης. **7** Στερεώστε την επίτοιχη βάση με βίδες και αγκύρια στον τοίχο.

Φόρτιση μπαταρίας



ΠΡΟΕΙΔΟΠΟΙΗΣΗ!

Κίνδυνος πυρκαγιάς και έκρηξης! Χρησιμοποιείτε μόνο τον αντάπτορα τροφοδοσίας που παραλάβατε για να φορτίσετε την μπαταρία.

ΥΠΟΔΕΙΞΗ:

Πριν από την πρώτη χρήση πρέπει να φορτίσετε τη συσκευή. Ο πρώτος κύκλος φόρτισης διαρκεί 4 ώρες. Εάν αποτύχει, μπορεί να επηρεαστεί αρνητικά η διάρκεια της μπαταρίας.

- 1** Τοποθετήστε τη συσκευή στην επίτοιχη βάση. Για να φορτίσετε τη συσκευή ως σκούπα χειρός, πιάστε το πλήκτρο απασφάλισης σωλήνα (εικ. **7/1**), αφαιρέστε τον σωλήνα αναρρόφησης ή το αξεσουάρ και τοποθετήστε τη σκούπα χειρός σε μια επίπεδη, σταθερή επιφάνεια.
- 2** Συνδέστε το καλώδιο αντάπτορα τροφοδοσίας στη σύνδεση φόρτισης (εικ. **8**). **3** Συνδέστε τον αντάπτορα τροφοδοσίας σε μια πρίζα. → Οι ενδεικτικές λυχνίες φόρτισης (εικ. **1/1** & **9/2**) ανάβουν μόνιμα κόκκινες. Για να βλέπετε την πρόοδο φόρτισης, οι λυχνίες της ένδειξης κατάστασης μπαταρίας (εικ. **9/1**) αναβοσβήνουν διαδοχικά, μέχρι να ανάψουν και οι τέσσερις. **4** Μετά από μέγιστη διάρκεια 4 ωρών σβήνει η ένδειξη κατάστασης μπαταρίας, οι ενδεικτικές λυχνίες φόρτισης (εικ. **1/1** & **9/2**) ανάβουν σταθερά λευκές. → Η επαναφορτιζόμενη μπαταρία είναι φορτισμένη πλήρως. **5** Αποσυνδέστε τον αντάπτορα τροφοδοσίας από την πρίζα (για εξοικονόμηση ρεύματος) και το καλώδιο του αντάπτορα τροφοδοσίας από τη σύνδεση φόρτισης.

Σκούπισμα



ΠΡΟΕΙΔΟΠΟΙΗΣΗ!

Ιδιαίτερη προσοχή στον καθαρισμό σε σκάλες.

ΥΠΟΔΕΙΞΗ:

Όταν έχει σχεδόν αδειάσει η επαναφορτιζόμενη μπαταρία, η συσκευή απενεργοποιείται εντός λίγων δευτερολέπτων. Φορτίστε πλήρως την επαναφορτιζόμενη μπαταρία, > «Φόρτιση μπαταρίας» στη σελίδα 116.

ΥΠΟΔΕΙΞΗ:

Η συνεχής χρήση της λειτουργίας Boost και του κυλίνδρου βούρτσας μειώνει τη διάρκεια της μπαταρίας.

- 1 Τοποθετήστε το απαραίτητο αξεσουάρ, > «Αποσυσκευασία και συναρμολόγηση» στη σελίδα 116.
- 2 Πατήστε το πλήκτρο ON/OFF, για να ενεργοποιήσετε τη συσκευή (εικ. 10/①). → Η συσκευή αρχίζει να λειτουργεί με ενεργοποιημένη τη λειτουργία Boost. Πατήστε το πλήκτρο Boost, για να επιλέγετε μεταξύ πλήρους και μειωμένης ισχύος αναρρόφησης (εικ. 10/③).
- 3 Πατήστε το πλήκτρο κυλίνδρου βούρτσας, για να ενεργοποιήσετε και να απενεργοποιήσετε τον κύλινδρο βούρτσας (εικ. 10/②).
- 4 Σκουπίστε.

ΥΠΟΔΕΙΞΗ:

Όταν μπλοκάρει ο κύλινδρος βούρτσας, η συσκευή απενεργοποιείται και η λυχνία στη βούρτσα Turbo (εικ. 1/⑤) αναβοσβήνει κόκκινη. Πατήστε το πλήκτρο ON/OFF (εικ. 10/①), για να απενεργοποιήσετε τη συσκευή, και καθαρίστε τη βούρτσα Turbo, > «Αντιμετώπιση εμφράξεων» στη σελίδα 117.

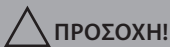
- 5 Πατήστε το πλήκτρο ON/OFF, για να απενεργοποιήσετε τη συσκευή (εικ. 10/①). → Η συσκευή απενεργοποιείται.

Συντήρηση συσκευής

Άδειασμα δοχείου σκόνης

- 1 Πατήστε το κουμπί απασφάλισης του σωλήνα (εικ. 7/①) και αφαιρέστε τον σωλήνα αναρρόφησης ή το αξεσουάρ από τη σκούπα χειρός. 2 Κρατήστε τη σκούπα χειρός πάνω από έναν κάδο απορριμμάτων και πατήστε το κουμπί απασφάλισης δοχείου σκόνης (εικ. 11/①). → Το καπάκι του δοχείου σκόνης ανοίγει και η σκόνη πέφτει έξω.

Καθαρισμός των φίλτρων



ΠΡΟΣΟΧΗ!

Χρησιμοποιείτε τη συσκευή μόνο όταν είναι τοποθετημένα και τα δύο φίλτρα.

ΥΠΟΔΕΙΞΗ:

Για καλύτερα αποτελέσματα καθαρισμού, καθαρίστε το φίλτρο κάθε 4 – 6 χρήσεις χτυπώντας το και πλύντε το κάθε 3 μήνες.

- 1 Αδειάστε το δοχείο σκόνης, > «Άδειασμα δοχείου σκόνης» στη σελίδα 117.
- 2 Περιστρέψτε αριστερόστροφα το κάλυμμα φίλτρου (εικ. 12) και αφαιρέστε το από τη σκούπα χειρός. 3 Τραβήξτε τη γλωττίδα του φίλτρου (εικ. 13/①) για να το αφαιρέσετε από το κάλυμμα. 4 Τραβήξτε το στρογγυλό φίλτρο αφρώδους υλικού, για να το αφαιρέσετε από τη σκούπα χειρός. 5 Χτυπήστε τα δύο φίλτρα πάνω από έναν

κάδο απορριμμάτων, για να απομακρύνετε τους ρύπους. 6 Πλύντε τα φίλτρα κάτω από τρεχούμενο νερό (μέγ. 40 °C).

- 7 Αφήστε τα φίλτρα τουλάχιστον 24 ώρες να στεγνώσουν, πριν τα τοποθετήσετε ξανά στη συσκευή.

Καθαρισμός διαχωριστή

- 1 Αδειάστε το δοχείο σκόνης, > «Άδειασμα δοχείου σκόνης» στη σελίδα 117.
- 2 Περιστρέψτε αριστερόστροφα το κάλυμμα φίλτρου (εικ. 12) και αφαιρέστε το από τη σκούπα χειρός. 3 Πιέστε το κουμπί απασφάλισης δοχείου σκόνης και ανοίξτε το δοχείο σκόνης. 4 Για να αποσυνδέσετε τον διαχωριστή, πιέστε τον έξω από το δοχείο σκόνης και τραβήξτε τον από το περίβλημα (εικ. 14).
- 5 Τραβήξτε το φίλτρο από τον διαχωριστή (εικ. 15).
- 6 Χτυπήστε το φίλτρο και τον διαχωριστή πάνω από έναν κάδο απορριμμάτων, για να απομακρύνετε τους ρύπους. 7 Πλύντε το φίλτρο κάτω από τρεχούμενο νερό (μέγ. 40 °C).
- 8 Αφήστε το φίλτρο τουλάχιστον 24 ώρες να στεγνώσει, πριν το τοποθετήσετε ξανά στη συσκευή.

Αντιμετώπιση εμφράξεων

- ▶ Απομακρύνετε προσεκτικά με ένα ψαλίδι τις τρίχες από τον κύλινδρο βούρτσας, για να αποκαταστήσετε εμφράξεις.
- ▶ Χρησιμοποιήστε ένα σκουπόξυλο ή παρόμοιο, αμβλύ αντικείμενο, για να ξεβουλώσετε τον σωλήνα αναρρόφησης.

Αφαίρεση και αντικατάσταση κυλίνδρου βούρτσας

- 1 Πιέστε το κουμπί απασφάλισης αξεσουάρ και αφαιρέστε τη βούρτσα Turbo από τον σωλήνα αναρρόφησης ή τη σκούπα χειρός (εικ. 16/①).
- 2 Ψάξτε το γράμμα «A» στην κάτω πλευρά της βούρτσας Turbo, για να βρείτε ποιο κάλυμμα πρέπει να αφαιρέσετε (εικ. 17/A).
- 3 Ξεβιδώστε με ένα κατσαβίδι τις τρεις βίδες και αφαιρέστε το κάλυμμα. 4 Ωθήστε τον κύλινδρο βούρτσας από το περίβλημα (εικ. 18).
- 5 Αποκαταστήστε τις εμφράξεις ή αντικαταστήστε τον κύλινδρο βούρτσας, εάν έχει υποστεί βλάβη.
- 6 Πιέστε τον κύλινδρο βούρτσας στο κάλυμμα, ωθήστε τα δύο τμήματα στο περίβλημα (εικ. 19) και στερεώστε το κάλυμμα με τις βίδες.

Αφαίρεση και αντικατάσταση ιμάντα κίνησης

➊ Πιέστε το κουμπί απασφάλισης αξεσουάρ και αφαιρέστε τη βούρτσα Turbo από τον σωλήνα αναρρόφησης ή τη σκούπα χειρός (εικ. 16/➀). ➋ Ψάξτε το γράμμα «B» στην κάτω πλευρά της βούρτσας Turbo, για να βρείτε ποιο κάλυμμα πρέπει να αφαιρέσετε (εικ. 17/➁). ➌ Ξεβιδώστε με ένα κατσαβίδι τις τρεις βίδες και αφαιρέστε το κάλυμμα. ➍ Εάν έχει κοπεί ο ιμάντας κίνησης, αφαιρέστε τον και τοποθετήστε έναν καινούργιο πάνω από τα γρανάζια (εικ. 20). ➎ Επανατοποθετήστε το κάλυμμα και στερεώστε το με τις βίδες.

Αξεσουάρ

- Ακροφύσιο αρμών – 0777007 (εικ. 21/A)
- Κύλινδρος βούρτσας – 0777017 (εικ. 21/B)
- Φίλτρο μοτέρ – 0777001 (εικ. 21/C)
- Επίτοιχη βάση – 0777006 (εικ. 21/D)
- Σετ φίλτρων (διαχωριστής + φίλτρο) – 0777002 (εικ. 21/E)
- Αντάπτορας τροφοδοσίας 24 V – 0767004 (εικ. 21/F)
- Αντάπτορας τροφοδοσίας 32 V – 0777004 (εικ. 21/F)
- Ακροφύσιο τριχώματος ζώων – 0777009 (εικ. 21/G)
- Βούρτσα επίπλων – 0777008 (εικ. 21/H)
- Ακροφύσιο παρκέ – 0777011 (εικ. 21/I)

Αντιμετώπιση προβλημάτων

Πριν απευθυνθείτε στο σέρβις της Dirt Devil ή στείλετε τη συσκευή στο σέρβις της Dirt Devil, θα βρείτε πολλές πρόσθετες υποδείξεις για λύση και αντιμετώπιση προβλημάτων στην ενότητα σέρβις του ιστοτόπου μας.

www.dirtdevil.de/service



ΠΡΟΕΙΔΟΠΟΙΗΣΗ!

Πριν ξεκινήσετε την αναζήτηση προβλημάτων, απενεργοποιήστε τη συσκευή. Μην χρησιμοποιείτε ποτέ ελαττωματική συσκευή, ελαττωματικό αντάπτορα τροφοδοσίας ή ελαττωματική επαναφορτιζόμενη μπαταρία.

Vă mulțumim!

Ne bucurăm că v-ați decis să achiziționați un produs Dirt Devil. Vă dorim să utilizați cu multă plăcere aparatul și vă mulțumim că l-ați achiziționat!

Alte informații cu privire la produs, găsiți în aceste instrucțiuni de utilizare și pe pagina noastră web www.dirtdevil.de. Puteți contacta echipa noastră de service Dirt Devil, la detaliile de contact prezentate la pagina 2.

Date tehnice

Tip aparat	Aspirator fără cablu	
Model	DD767 (-0/.../-9)	DD 777 (-0/.../-9)
Acumulator	Li-ion 21,6 V	Li-ion 28,8 V
Durata max. de funcționare	ca. 35 min	ca. 45 min
Durata max. de încărcare	max. 4 ore	
Adaptor de rețea	Input: 100 – 240 V ~, 50/60 Hz, 0,5 A Output: 25 V, 600 mA	Input: 100 – 240 V ~, 50/60 Hz, 0,8 A Output: 34 V, 600 mA
Volum util recipient colector de praf	0,6 l	
Putere	180 W	198 W
Greutate	2,4 kg	2,5 kg

Protecția mediului și eliminarea la deșeurii

Dacă doriți să eliminați aparatul la deșeurii, îndepărtați acumulatorul și eliminați separat acumulatorul și aparatul la deșeurii.



Aparatul, acumulatorul și adaptorul de rețea, nu pot fi eliminate la gunoierul menajer.



Predați aparatul, adaptorul de rețea și acumulatorul separat, în vederea eliminării la deșeurii, la centrele de colectare corespunzătoare.

Li-ion

Garanție

Dacă ați achiziționat aparatul în calitate de consumator în cadrul Uniunii Europene, atunci drept standard minim de garanție este aplicabilă, după caz, legislația națională prin care a fost implementată Directiva europeană 2011/83/UE. Pentru țările care nu sunt membre UE, sunt valabile revendicările minime specifice țării respective privind garanția. Exceptate sunt bateriile și acumulatorii, care în urma uzurii normale sau a manipulării incorecte prezintă defecte, respectiv a căror durată de funcționare s-a scurtat.



Ne rezervăm dreptul la modificări tehnice și de design, în cursul îmbunătățirii continue a produsului.

© Royal Appliance International GmbH

INSTRUCȚIUNI DE SIGURANȚĂ

referitoare la instrucțiunile de utilizare

Înainte de a utiliza aparatul, citiți în totalitate prezentele instrucțiuni de utilizare. Păstrați cu grijă prezentele instrucțiuni de utilizare. În cazul în care dați aparatul unui terț, vă rugăm să îi dați și prezentele instrucțiuni de utilizare. Nerespectarea acestor instrucțiuni de utilizare poate să conducă la vătămări corporale grave sau deteriorări ale aparatului. Nu răspundem pentru pagubele rezultate în urma nerespectării prezentelor instrucțiuni de utilizare.

Indicațiile importante din afara acestui capitol sunt marcate după cum urmează:

AVERTIZARE!

Avertizează cu privire la pericole pentru sănătatea dvs. și indică posibile riscuri de vătămare corporală.

ATENȚIE!

Indică posibile situații periculoase pentru aparat sau alte obiecte.

INDICAȚIE

Evidențiază recomandări și informații.

Puteți descărca aceste instrucțiuni de utilizare și de pe site-ul nostru web:

www.dirtdevil.de

referitoare la anumite grupe de persoane

■ Acest aparat poate fi folosit de copiii de peste 8 ani și de persoanele cu capacitate fizică, senzorială sau mentală limitată sau cărora le lipsește experiența și/sau nu au cunoștințele necesare, numai dacă sunt supravegheați/

te sau au primit instrucțiuni despre modul în care se utilizează aparatul în siguranță și au înțeles pericolele care rezultă din aceasta.

- Copiii nu au voie să se joace cu aparatul.
- Curățarea și efectuarea întreținerii de către utilizator nu trebuie să fie efectuate de copii fără supraveghere.
- Materialele utilizate la ambalare și piesele mici nu trebuie utilizate pentru joacă. Există pericol de sufocare.
- Copiii mai mici de 8 ani trebuie să nu aibă acces la aparat și la adaptorul de rețea, cât și la cablul adaptorului de rețea, atunci când acestea sunt în funcțiune, conectate la priză sau lăsate să se răcească.

referitoare la alimentarea cu energie electrică

Aparatul este încărcat cu curent electric. În principiu, la acesta există pericolul unei electrocutări. În acest sens, aveți grijă la următoarele:

- Nu atingeți niciodată acumulatorul și adaptorul de rețea cu mâinile ude. Nu imersați niciodată aparatul, acumulatorul sau adaptorul de rețea în apă sau alte lichide.
- Dacă doriți să scoateți adaptorul de rețea din priză, trageți întotdeauna direct de adaptorul de rețea. Nu trageți niciodată de cablul adaptorului de rețea.
- Cablul adaptorului de rețea nu trebuie să stea îndoit, să fie prins între obiecte, să se calce pe el sau să ajungă în contact cu surse de căldură.

- Pentru încărcarea acumulatorului, utilizați numai adaptorul de rețea livrat.
- Înainte de utilizare, verificați cablul adaptorului de rețea să nu fie eventual deteriorat. Nu utilizați niciodată un adaptor de rețea al cărui ștecher sau cablu este deteriorat. Conectați adaptorul de rețea numai la prize care corespund cu tensiunea electrică indicată pe adaptorul de rețea.
- Înainte de a începe curățarea sau întreținerea aparatului, asigurați-vă că aparatul este deconectat, iar adaptorul de rețea nu este conectat.

referitoare la peria tip tambur

Peria tip tambur din peria turbo se rotește cu o turație ridicată. De aici, pornesc o serie de pericole pentru oameni, animale și obiecte:

- Nu aspirați niciodată oameni, animale sau plante. Părțile corpului și îmbrăcămintea se țin la distanță față de orificiile componentelor mobile ale aparatului aflat în funcțiune. În caz contrar, acestea ar putea fi trase înăuntru și s-ar putea produce vătămări corporale.
- Înainte de a îndepărta sau monta peria turbo, precum și a deschide sau curăța aparatul, deconectați aparatul.
- Nu treceți peste cabluri, conductori, etc., deoarece acestea se prind în peria tip tambur și pot fi deteriorate prin aceasta.
- Feriți toate suprafețele sensibile de peria tip tambur. În caz contrar, acest lucru poate produce pagube. Respectați indicațiile de curățare și îngrijire ale producătorilor.

- De asemenea, țineți peria tip tambur la distanță față de draperii, perdele, franjuri lungi și altele asemenea. De obicei, aceste obiecte pot fi trase înăuntru și deteriorate.
- Utilizați peria tip tambur numai pentru curățarea covoarelor.

referitoare la acumulator

La manipularea greșită a acumulatorilor, există pericol de vătămare corporală.

- Pentru încărcarea acumulatorului, utilizați numai adaptorul de rețea livrat.
 - Niciodată să nu scurtcircuitați acumulatorul, adică, niciodată să nu atingeți ambii poli în același timp, în special cu obiecte conducătoare de electricitate.
 - Nu desfaceți niciodată acumulatorul, nu îl deformați sau nu îl expuneți niciodată la temperaturi înalte.
 - În cazul unei manipulări incorecte, se poate scurge lichid din acumulator. Evitați contactul cu lichidul.
 - În cazul în care totuși ați intrat în contact cu lichidul care se scurge, acesta se spală cu apă din abundență și se apelează la un medic.
 - Înainte de a îndepărta acumulatorul, asigurați-vă că adaptorul de rețea nu este conectat.
- ### **referitoare la un aparat defect**
- Dață aparatul, adaptorul de rețea sau cablul adaptorului de rețea este deteriorat, atunci trebuie să fie înlocuit de către producător sau de serviciul pentru clienți al acestuia, ori de către o persoană cu calificare similară, pentru a se evita orice pericol.

■ Dați aparatul defect spre reparare, unei întreprinderi de specialitate sau serviciului pentru clienți al firmei Dirt-Devil, > „International Services” de la pagina 2.

■ Nu utilizați niciodată un aparat defect, un adaptor de rețea defect, un cablu defect al adaptorului de rețea sau un acumulator defect!

referitoare la utilizarea conformă cu destinația

Aparatul trebuie să fie utilizat numai în scop casnic. El nu este destinat utilizării în scop profesional. Utilizați aparatul în exclusivitate pentru curățarea pardoselilor dure uscate, covoarelor, tavanelor de camere sau a mobilor tapițate, ușor murdare. Orice altă utilizare în afară de acestea, nu este conformă cu destinația și, prin urmare, este interzisă.

Se interzice, în special:

- Aspirarea următoarelor:
 - oameni, animale, plante, precum și a îmbrăcămintei purtate
→ Risc crescut de vătămare!
 - cenușă incandescentă, țigări aprinse, chibrituri și materiale ușor inflamabile
→ Pericol de incendiu!
 - apă și alte lichide
→ Pericol de scurtcircuitare!
 - toner (pentru imprimante cu laser, copiatoare, etc.) → Pericol de incendiu și de explozie!

■ Utilizarea

- în apropierea materialelor explozive sau ușor inflamabile → Pericol de incendiu și de explozie!
 - în aer liber → Pericol de distrugere, datorită ploii și murdăriei!
 - a accesoriilor care nu sunt originale. Acest lucru poate afecta siguranța aparatului.
- Intervenții de reparații pe cont propriu
→ Pericol de vătămare și pierderea dreptului la o înlocuire gratuită!

referitoare la depozitare

- Depozitați aparatul într-un spațiu răcoros, uscat și inaccesibil pentru copii.
- Aparatul nu este de sine stătător. Între două întrebunișuri, amplasați aparatul într-un loc plan, pe podea, astfel încât să nu fie o sursă de împiedicare.

referitoare la eliminarea la deșeurii

- După expirarea duratei de viață, eliminați aparatul cu acumulatorul la deșeurii, exclusiv în mod ecologic, așa cum s-a descris, > „Protecția mediului și eliminarea la deșeurii” la pagina 119.
- Îndepărtați acumulatorul, înainte de a elimina la deșeurii aparatul.
- Eliminați în siguranță acumulatorul la deșeurii.

Pregătiri

Prezentarea aparatului

Fig. 1 : ① Mâner cu lampă de control a încărcării; ② Sistem deblocare tub; ③ Tub de aspirare; ④ Sistem deblocare accesorii; ⑤ Lampă de la peria turbo; ⑥ Perie turbo cu perie tip tambur; ⑦ Mufă de încărcare (nu este vizibilă); ⑧ Aspirator de mână; ⑨ Adaptor de rețea; ⑩ Buton PORNIT / OPRIT; ⑪ Capac filtru; ⑫ Indicator stare acumulator; ⑬ Buton perie tip tambur; ⑭ Suport pentru perete; ⑮ Buton Boost; ⑯ Lampă de control de încărcare; ⑰ Recipient colector pentru praf

Accesorii (opțional):

Fig. 2 : ① Duză pentru rosturi; ② Duză pentru păr de animale; ③ Perie pentru praf; ④ Duză pentru parchet

Despachetare și montare

① Verificați conținutul despachetat cu privire la complexitate. Dacă ați observat deteriorări din timpul transportului, vă rugăm să vă adresați imediat distribuitorului. ② Montați peria turbo sau accesoriul pe tubul de aspirare, acesta se va bloca cu producerea unui sunet (fig. 3). ③ Montați tubul de aspirare în aspiratorul de mână, acesta se va bloca cu producerea unui sunet (fig. 4).

INDICAȚIE:

Pentru a utiliza aparatul ca aspirator de mână, introduceți peria turbo sau accesoriul direct în aspiratorul de mână, acesta se va bloca cu producerea unui sunet (fig. 5).

Aplicarea suportului pentru perete

① Alegeți un loc de păstrare adecvat pentru aparat, cel mai bine în apropierea unei prize. ② Introduceți aparatul în suportul pentru perete (fig. 6). ③ Amplasați aparatul cu suportul pentru perete de așa manieră pe perete, încât peria turbo să fie dispusă plan pe pardoseală. ④ Marcați cu un creion poziția suportului pentru perete. ⑤ Îndepărtați aparatul din suportul pentru perete. ⑥ Țineți suportul pentru perete pe perete și marcați locurile pentru găuri. ⑦ Fixați cu șuruburi și dibluri suportul pentru perete, pe perete.

Încărcarea acumulatorului



Pericol de incendiu și de explozie! Pentru încărcarea acumulatorului, utilizați numai adaptorul de rețea livrat.

INDICAȚIE:

Înainte de prima utilizare, aparatul trebuie încărcat. Primul proces de încărcare durează 4 ore. Dacă acesta eșuează, acest lucru poate afecta durata de funcționare a acumulatorului.

- ① Fixați aparatul în suportul pentru perete. Pentru a încărca aparatul ca aspirator de mână, apăsați pe sistemul de deblocare a tubului (fig. 7/①), îndepărtați tubul de aspirare sau accesoriul, și amplasați aspiratorul de mână pe o suprafață plană, rezistentă.
- ② Introduceți cablul adaptorului de rețea în mufa de încărcare a aparatului (fig. 8).
- ③ Introduceți adaptorul de rețea într-o priză. → Lămpile de control a încărcării (fig. 1/① & 9/②) luminează constant roșu. Pentru indicarea stării de progres a încărcării, lămpile indicatoarelor de stare a acumulatorului (fig. 9/①) luminează intermitent una după alta, până când toate cele patru sunt aprinse.
- ④ După maxim 4 ore, indicatorul de stare a acumulatorului se stinge, iar lămpile de control a încărcării (fig. 1/① & 9/②) luminează constant alb. → Acumulatorul este complet încărcat.
- ⑤ Scoateți adaptorul de rețea din priză (pentru a economisi curent electric) și scoateți cablul adaptorului de rețea din mufa de încărcare.

Aspirarea



Fiți foarte atenți, în special la curățarea treptelor.

INDICAȚIE:

Atunci când acumulatorul este aproape descărcat, aparatul se deconectează în interval de câteva secunde. Încărcați acumulatorul complet, > „Încărcarea acumulatorului” la pagina 123.

INDICAȚIE:

Utilizarea de lungă durată a funcției boost și a periei tip tambur, reduce durata de funcționare a acumulatorului.

➊ Montați accesoriul dorit, > „Despachetare și montare” la pagina 123. ➋ Pentru a conecta aparatul, apăsați butonul PORNIT / OPRIT (fig. 10/➀). → Aparatul pornește cu funcția boost conectată. Apăsați butonul Boost pentru a comuta între puterea maximă și diminueată de aspirare (fig. 10/➁). ➌ Apăsați butonul periei tip tambur, pentru a conecta și deconecta peria tip tambur (fig. 10/➂). ➍ Aspirați.

INDICAȚIE:

Dacă peria tip tambur se blochează, aparatul se deconectează, iar lampa de la peria turbo (fig. 1/➄) luminează intermitent roșu. Pentru a deconecta aparatul, apăsați butonul PORNIT / OPRIT (fig. 10/➀), și curățați peria turbo, > „Îndepărtarea blocajului” la pagina 124.

➎ Pentru a deconecta aparatul, apăsați butonul PORNIT / OPRIT (fig. 10/➀). → Aparatul se deconectează.

Întreținerea aparatului

Golirea recipientului colector pentru praf

➀ Apăsați pe sistemul de deblocare a tubului (fig. 7/➀) și îndepărtați tubul de aspirare sau accesoriul de pe aspiratorul de mână. ➁ Țineți aspiratorul de mână cât mai adânc în interiorul unei găleți de gunoi și apăsați pe sistemul de deblocare pentru praf (fig. 11/➀). → Capacul recipientului colector pentru praf se deschide, iar praful cade afară din el.

Curățarea filtrului



ATENȚIE!

Utilizați aparatul numai atunci când ambele filtre sunt montate.

INDICAȚIE:

Pentru a obține rezultatele cele mai bune de curățare, scuturați filtrele după fiecare 4 - 6 utilizări și spălați-le la fiecare 3 luni.

➀ Goliți recipientul colector pentru praf, > „Golirea recipientului colector pentru praf” la pagina 124. ➁ Rotiți capacul filtrului în sens contrar acelor de ceas (fig. 12) și îndepărtați-l de pe aspiratorul de mână. ➂ Trageți de urechea filtrului (fig. 13/➀), pentru eliberarea capacului. ➃ Trageți de filtrul rotund din material spongios, pentru a-l îndepărta din aspiratorul de mână. ➄ Scuturați ambele filtre deasupra unei găleți de gunoi, pentru a îndepărta murdăria. ➅ Spălați filtrele sub apă curgătoare (max. 40 °C).

➆ Lăsați filtrele să se usuce cel puțin 24 de ore, înainte de a le monta din nou în aparat.

Curățarea separatorului

➀ Goliți recipientul colector pentru praf, > „Golirea recipientului colector pentru praf” la pagina 124. ➁ Rotiți capacul filtrului în sens contrar acelor de ceas (fig. 12) și îndepărtați-l de pe aspiratorul de mână. ➂ Apăsați pe sistemul de deblocare a recipientului colector pentru praf și deschideți recipientul colector pentru praf. ➃ Pentru a elibera separatorul, împingeți-l afară din recipientul colector pentru praf și extrageți-l din carcasă (fig. 14). ➄ Extrageți filtrul din separator (fig. 15). ➅ Scuturați filtrul și separatorul deasupra unei găleți de gunoi, pentru a îndepărta murdăria. ➆ Spălați filtrul sub un jet de apă curgătoare (max. 40 °C). ➇ Lăsați filtrul să se usuce cel puțin 24 de ore, înainte de a-l monta din nou în aparat.

Îndepărtarea blocajului

- ▶ Îndepărtați cu grijă, cu o foarfecă, părul de pe peria tip tambur, pentru a înlătura blocajele.
- ▶ Utilizați o coadă de mătură sau un obiect asemănător, care nu este ascuțit, pentru a îndepărta blocajele din tubul de aspirare.

Extragerea și înlocuirea periei tip tambur

➀ Apăsați pe sistemul de deblocare accesoriei și îndepărtați peria turbo de pe tubul de aspirare sau de pe aspiratorul de mână (fig. 16/➀). ➁ Căutați litera „A” pe partea inferioară a periei turbo, pentru a afla care capac trebuie îndepărtat (fig. 17/A). ➂ Deșurubați cele trei șuruburi cu o șurubelniță și îndepărtați capacul. ➃ Împingeți peria tip tambur din carcasă (fig. 18). ➄ Îndepărtați blocajele sau înlocuiți peria tip tambur, dacă aceasta este defectă. ➅ Dispuneți peria tip tambur pe capac, împingeți ambele componente în carcasă (fig. 19) și fixați capacul cu șuruburile.

Demontarea și înlocuirea curelei de antrenare

➊ Apăsăți pe sistemul de deblocare accesorii și îndepărtați peria turbo de pe tubul de aspirare sau de pe aspiratorul de mână (fig. 16/➀). ➋ Căutați litera „B” pe partea inferioară a periei turbo, pentru a afla care capac trebuie îndepărtat (fig. 17/➁). ➌ Deșurubați cele trei șuruburi cu o șurubelniță și îndepărtați capacul. ➍ În cazul în care s-a rupt curea de antrenare, îndepărtați-o și dispuneți o nouă curea peste roțile dințate (fig. 20). ➎ Reamplasați capacul și fixați-l cu șuruburile.

Accesorii

- Duză pentru rosturi – 0777007 (fig. 21/A)
- Perie tip tambur – 0777017 (fig. 21/B)
- Prefiltru motor – 0777001 (fig. 21/C)
- Suport pentru perete – 0777006 (fig. 21/D)
- Set filtrare (separator + filtru) – 0777002 (fig. 21/E)
- Adaptor de rețea 24 V – 0767004 (fig. 21/F)
- Adaptor de rețea 32 V – 0777004 (fig. 21/F)
- Duză pentru păr de animale – 0777009 (fig. 21/G)
- Perie de mobilă – 0777008 (fig. 21/H)
- Duză pentru parchet – 0777011 (fig. 21/I)

Remedierea problemelor

Înainte de a contacta serviciul pentru clienți Dirt Devil sau de a trimite aparatul la serviciul pentru clienți Dirt Devil, consultați pagina noastră web, cu privire la indicațiile suplimentare din domeniul de service-are, pentru soluții și remediere.

www.dirtdevil.de/service



AVERTIZARE!

Înainte de a purcede la depistarea problemelor, deconectați aparatul. Nu utilizați niciodată un aparat defect, un adaptor de rețea sau un acumulator defect.

Благодарим Ви!

Радваме се, че избрахте продукт от Dirt Devil. Желаем Ви много радост с уреда и Ви благодарим за покупката!

Допълнителна информация за Вашия продукт ще намерите в настоящото упътване за обслужване и на нашата интернет страница www.dirtdevil.de. С нашия сервиз за Dirt Devil ще се свържете чрез данните за контакт, посочени на страница 2.

Технически данни

Вид на уреда	Безкабелна прахосмукачка	
Модел	DD767 (-0/.../-9)	DD 777 (-0/.../-9)
Батерия	литиево-йонна 21,6 V	литиево-йонна 28,8 V
макс. работна продължителност	около 35 мин	около 45 мин
макс. продължителност на зареждане	около 4 часа	
Мрежов адаптер	Вход: 100 – 240 V ~, 50/60 Hz, 0,5 A Изход: 25 V, 600 mA	Вход: 100 – 240 V ~, 50/60 Hz, 0,8 A Изход: 34 V, 600 mA
Вместимост на резервоара за прах	0,6 l	
Мощност	180 W	198 W
Тегло	2,4 kg	2,5 kg

Защита на околната среда и изхвърляне

Ако искате да изхвърлите уреда, извадете батерията и изхвърлете батерията и уреда отделно един от друг.



Уредът, акумулаторният пакет и мрежовият адаптер не бива да се изхвърлят в битовите отпадъци.



Изхвърлете уреда, мрежовия адаптер и батерията отделно на съответните пунктове за събиране на отпадъци.

Li-ion

Гаранция

Ако сте закупили уреда като потребител в рамките на Европейския съюз, минималният стандарт за гаранция е прилагането на ЕС-директивата 2011/83/ЕС в правото на съответната страна. В страните извън ЕС вадат действащите в съответната страна минимални гаранционни права. Изключение правят батериите и акумулаторите, които са повредени или чието време за употреба е съкратено в резултат на нормално износване или неправилна употреба.



Запазваме си правото на технически и конструктивни промени в хода на постоянните подобрения на продукта.

© Royal Appliance International GmbH

ИНСТРУКЦИИ ЗА БЕЗОПАСНОСТ

относно упътването за обслужване

Прочетете цялото упътване за обслужване преди да започнете да работите с уреда. Пазете добре упътването за обслужване. Когато предавате уреда на трети лица, предавайте и упътването за обслужване. Неспазването на упътването за обслужване може да доведе до тежки наранявания или повреди на уреда. Не поемаме отговорност за щети в резултат на неспазване на упътването за обслужване. Важните указания извън настоящата глава са обозначени по следния начин:



ПРЕДУПРЕЖДЕНИЕ!

Предупреждава за опасности за Вашето здраве и показва възможните рискове от нараняване.



ВНИМАНИЕ!

Указва възможните опасности за уреда или други предмети.

УКАЗАНИЕ

Подчертава съвети и информация.

Можете да свалите настоящото упътване за обслужване също и от нашата интернет страница: www.dirtdevil.de

относно определени групи от хора

- Уредът може да се използва от деца над 8 години и от лица с намалени физически, сензорни или умствени способности или без опит и/или знания, ако някой ги контролира или те са инструктирани за безопасната употреба на уреда и са разбрали произтичащите от него опасности.

- Децата не бива да играят с уреда.
- Почистването и поддръжката от потребителя не бива да се извършват от деца без надзор.
- Опаковъчните материали и дребните части не бива да се използват за игра. Съществува опасност от задушаване.
- Децата под 8-годишна възраст трябва да се пазят от уреда и мрежовия адаптер, както и от кабела на мрежовия адаптер, докато те са включени, са свързани с контакта или се охлаждат.

относно електрозахранването

Уредът се зарежда с електрически ток. При това по принцип съществува опасност от токов удар. Затова обърнете особено внимание на следното:

- Никога не хващайте батерията и мрежовия адаптер с мокри ръце. Никога не потапяйте уреда, батерията и мрежовия адаптер във вода или други течности.
- Когато искате да издърпате мрежовия адаптер от контакта, винаги издърпвайте директно мрежовия адаптер. Никога не дърпайте мрежовия адаптер за кабела.
- Внимавайте кабелът на мрежовия адаптер да не се пречупва, да не се притиска или прегазва или да не влиза в контакт с източници на горещина.
- За зареждане на батерията използвайте само доставения с нея мрежов адаптер.

■ Преди употреба проверявайте кабела на мрежовия адаптер за евентуални повреди. Никога не използвайте мрежовия адаптер, чийто щепсел или кабел е повреден. Свързвайте мрежовия адаптер само с контакти, в които има електрическо напрежение, което съответства на посоченото върху мрежовия адаптер.

■ Преди стартиране на почистване или техническа поддръжка на уреда се уверете, че уредът е изключен и мрежовият адаптер не е включен.

относно четкащия валяк

Четкащият валяк в турбо четката се върти с високи обороти. От това произтичат различни опасности за хората, животните и предметите:

■ Никога не прахосмучете хора, животни или растения. Пазете частите на тялото и дрехите от движещите се части и отвори на работещия уред. Те могат да бъдат захванати и така да бъдат причинени наранявания.

■ Преди да свалите или поставите, да отворите или почистите турбо четката изключете уреда.

■ Не минавайте през кабели, проводници и др., тъй като те могат да се заплетат в четкащия валяк и така да се повредят.

■ Пазете четкащия валяк от всякакви чувствителни повърхности. В противен случай това може да предизвика повреда. Спазвайте указанията за почистване и поддръжка на производителите.

■ Пазете четкащия валяк също от пердета, завеси, дълги ресни и други подобни. В противен случай тези предмети могат да бъдат захванати и повредени.

■ Използвайте четкащия валяк само за почистване на килими.

относно батерията

При неправилна употреба на батериите съществува опасност от нараняване.

■ За зареждане на батерията използвайте само доставения с нея мрежов адаптер.

■ Никога не свързвайте батерията накъсо, т. е. никога не пипайте двата полюса едновременно, най-вече не с електропроводими предмети.

■ Никога не разглобявайте батерията, не я деформирайте и никога не я излагайте на високи температури.

■ При неправилна употреба от батерията може да излезе течност. Избягвайте контакт с течността.

■ Ако въпреки това сте влезли в контакт с излизаща течност, я изплакнете обилно с вода и се обърнете към лекар.

■ Преди да махнете батерията се уверете, че мрежовият адаптер не е включен.

при дефектен уред

Ако уредът, мрежовият адаптер или кабелът на мрежовия адаптер е повреден, той трябва да се смени от производителя или неговия сервиз или от лице с подобна квалификация, за да се избегнат рискове.

■ Предайте дефектния уред за ремонт на оторизирана специализирана фирма или на сервиза за Dirt Devil,
> „International Services“ на страница 2.

■ Никога не използвайте дефектен уред, дефектен мрежов адаптер, дефектен кабел на мрежов адаптер или дефектна батерия!

относно правилната употреба

Уредът може да се използва само в бита. Той не е подходящ за стопанска употреба. Използвайте уреда само за почистване на леко замърсени, сухи твърди подове, килими, тавани на помещения или гарнитури. Всяка друга употреба се приема за неправилна и е забранена.

Забранено е най-вече:

- Прахосмученето на
 - хора, животни, растения или на дрехи върху тялото
→ Висок риск от нараняване!
 - тлееща пепел, запалени цигари, кибритени клечки и лесно запалими материали
→ Опасност от пожар!
 - вода и други течности
→ Опасност от късо съединение!

- тонер (за лазерни принтери, копирни машини и т. н.)
→ Опасност от пожар и експлозия!

■ Употребата

- в близост до експлозивни или лесно запалими материали
→ Опасност от пожар и експлозия!
- на открито
→ Опасност от разрушаване поради дъжд и замърсявания!
- на неоригинални принадлежности. Това може да наруши безопасността на уреда.
- Саморъчни интервенции за ремонт
→ Опасност от нараняване и изгаряне на пръстите на безплатна замяна!

относно съхранението

- Съхранявайте уреда на прохладно, сухо място, недостъпно за деца.
- Уредът не стои свободно. Между употребите поставете уреда на подходящо равно място на пода, така че да не е причина за спъване.

относно изхвърлянето

- След края на употребата изхвърлете уреда заедно с батерията само екологично и както е описано, > „Защита на околната среда и изхвърляне“ на страница 126.
- Преди да изхвърлите уреда махнете батерията.
- Изхвърлете батерията безопасно.

Подготовка

Запознаване с уреда

Фиг. 1: ① ръкохватка с лампа за контрол на зареждането; ② бутон за освобождаване на тръбата; ③ засмукваща тръба; ④ бутон за освобождаване на принадлежността; ⑤ лампа на турбо четката; ⑥ турбо четка с четкаш валяк; ⑦ заряден извод (не се вижда); ⑧ ръчна прахосмукачка; ⑨ мрежов адаптер; ⑩ бутон ВКЛ/ИЗКЛ; ⑪ капак на филтъра; ⑫ индикатор за състоянието на батерията; ⑬ бутон за четкация валяк; ⑭ стенен държач; ⑮ бутон Boost; ⑯ лампа за контрол на зареждането; ⑰ резервоар за прах

Принадлежности (опция):

Фиг. 2: ① крайник за фуги; ② крайник за животински косми; ③ четка за прах; ④ крайник за паркет

Разопаковане и монтиране

① Проверете целостта на разопакованото съдържание. Ако забележите щета от транспортирането или ако нещо липсва, незабавно се свържете с Вашия търговец. ② Поставете турбо четката или принадлежността на засмукващата тръба, докато се чуе как тя се фиксира (фиг. 3). ③ Вкарайте засмукващата тръба в ръчната прахосмукачка, докато се чуе как тя се фиксира (фиг. 4).

УКАЗАНИЕ:

За да използвате уреда като ръчна прахосмукачка, вкарайте турбо четката или принадлежността директно в ръчната прахосмукачка, докато се чуе как тя се фиксира (фиг. 5).

Монтиране на стенния държач

① Изберете подходящо място за съхранение на уреда, най-добре в близост до контакт. ② Поставете уреда на стенния държач (фиг. 6). ③ Поставете уреда със стенния държач на стената така, че турбо четката да приляга върху пода. ④ Маркирайте с молив положението на стенния държач. ⑤ Махнете уреда от стенния държач. ⑥ Дръжте стенния държач на стената и маркирайте отворите за пробиване. ⑦ Закрепете стенния държач с винтове и дюбели на стената.

Зареждане на батерията



ПРЕДУПРЕЖДЕНИЕ!

Опасност от пожар и експлозия! За зареждане на батерията използвайте само доставения с нея мрежов адаптер.

УКАЗАНИЕ:

Преди първата употреба уредът трябва да се зареди. Първото зареждане трае 4 часа. Ако то е неуспешно, това може да засегне работната продължителност на батерията.

① Поставете уреда на стенния държач. За да заредите уреда като ръчна прахосмукачка, натиснете бутона за освобождаване на тръбата (фиг. 7/①), махнете засмукващата тръба или принадлежността и поставете ръчната прахосмукачка върху равна, здрава повърхност.

② Включете кабела на мрежовия адаптер в зарядния извод (фиг. 8). ③ Включете мрежовия адаптер в контакт. → Лампите за контрол на зареждането (фиг. 1/① & 9/②) светят постоянно червено. За да се покаже напредъкът на зареждането, лампите на индикатора за състоянието на батерията (фиг. 9/①) светват една след друга, докато светнат всичките четири. ④ След максимум 4 часа индикаторът за състоянието на батерията изгасва, лампите за контрол на зареждането (фиг. 1/① & 9/②) светят постоянно бяло. → Сега батерията е заредена изцяло. ⑤ Разединете мрежовия адаптер от контакта (за да пестите ток), а кабела на мрежовия адаптер от зарядния извод.

Прахосмучене



ПРЕДУПРЕЖДЕНИЕ!

При почистване върху стълби бъдете особено внимателни.

УКАЗАНИЕ:

Ако батерията е почти празна, уредът се изключва в рамките на няколко секунди. Заредете батерията изцяло, > „Зареждане на батерията“ на страница 130.

УКАЗАНИЕ:

Продължителното използване на функцията Boost и на четкация валяк намалява времето за работа на батерията.

- ❶ Монтирайте необходимата принадлежност, > „Разопаковане и монтиране“ на страница 130.
- ❷ Натиснете бутона ВКЛ/ИЗКЛ, за да включите уреда (фиг. 10/❶). → Уредът стартира с включена функция Boost. Натиснете бутона Boost, за да смените между пълна и намалена засмукваща мощност (фиг. 10/❷).
- ❸ Натиснете бутона за четкащия валеж, за да включите и изключите четкащия валеж (фиг. 10/❸).
- ❹ Почиствайте.

УКАЗАНИЕ:

Ако четкащият валеж блокира, уредът се изключва и лампата на турбо четката (фиг. 1/❶) мига червено. Натиснете бутона ВКЛ/ИЗКЛ (фиг. 10/❶), за да изключите уреда и почистете турбо четката, > „Отстраняване на блокади“ на страница 131.

- ❺ Натиснете бутона ВКЛ/ИЗКЛ, за да изключите уреда (фиг. 10/❶). → Уредът се изключва.

Техническа поддръжка на уреда

Изправване на резервоара за прах

- ❶ Натиснете бутона за освобождаване на тръбата (фиг. 7/❶) и махнете засмукващата тръба или принадлежността от ръчната прахосмукачка.
 - ❷ Дръжте ръчната прахосмукачка над кофа за боклук и натиснете бутона за изправване на прах (фиг. 11/❶).
- Капакът на резервоара за прах се отваря и прахът пада надолу.

Почистване на филтъра



ВНИМАНИЕ!

Използвайте уреда, само когато са монтирани двата филтъра.

УКАЗАНИЕ:

За да получите максимално добри резултати от почистването, изстпувайте филтрите на всеки 4 – 6 използвания и ги мийте на всеки 3 месеца.

- ❶ Изпразнете резервоара за прах, > „Изправване на резервоара за прах“ на страница 131.
- ❷ Завъртете капака на филтъра обратно на часовниковата стрелка (фиг. 12) и го махнете от ръчната прахосмукачка.
- ❸ Дръпнете планката на филтъра (фиг. 13/❶), за да го отделите от капака.
- ❹ Дръпнете кръглия филтър от пеноматериал, за да го махнете от ръчната прахосмукачка.
- ❺ Изстпувайте двата филтъра над кофа за боклук, за да отстраните замърсяванията.
- ❻ Измийте филтъра под течаща вода (макс. 40 °C).

- ❼ Оставете филтъра да съхне най-малко 24 часа преди да поставите филтъра и държача в уреда.

Почистване на сепаратора

- ❶ Изпразнете резервоара за прах, > „Изправване на резервоара за прах“ на страница 131.
- ❷ Завъртете капака на филтъра обратно на часовниковата стрелка (фиг. 12) и го махнете от ръчната прахосмукачка.
- ❸ Натиснете бутона за освобождаване на резервоара за прах и отворете резервоара за прах.
- ❹ За да отделите сепаратора, го издърпайте с натискане от резервоара за прах и го извадете от корпуса (фиг. 14).
- ❺ Издърпайте филтъра от сепаратора (фиг. 15).
- ❻ Изстпувайте филтъра и сепаратора над кофа за боклук, за да отстраните замърсяванията.
- ❼ Измийте филтъра под течаща вода (макс. 40 °C).
- ❽ Оставете филтъра да съхне най-малко 24 часа преди да го поставите отново в уреда.

Отстраняване на блокади

- ▶ Махнете космите от четкащия валеж внимателно с ножица, за да отстраните блокиране.
- ▶ Използвайте дръжката на метла или подобен тъп предмет, за да отстраните запушвания в засмукващата тръба.

Изваждане и смяна на четкащия валеж

- ❶ Натиснете бутона за освобождаване на принадлежността и извадете турбо четката от засмукващата тръба или от ръчната прахосмукачка (фиг. 16/❶).
- ❷ Потърсете буквата „А“ от долната страна на турбо четката, за да установите кой капак трябва да махнете (фиг. 17/А).
- ❸ Развийте трите винта с отвертка и махнете капака.
- ❹ Избутайте четкащия валеж от корпуса (фиг. 18).
- ❺ Отстранете блокадите и сменете четкащия валеж, ако е дефектен.
- ❻ Натиснете четкащия валеж върху капака, вкарайте двете части в корпуса (фиг. 19) и закрепете капака с винтовете.

Демонтиране и смяна на задвижващия

ремък

❶ Натиснете бутона за освобождаване на принадлежността и извадете турбо четката от засмукващата тръба или от ръчната прахосукачка (фиг. 16/❶).
 ❷ Потърсете буквата „B“ от долната страна на турбо четката, за да установите кой капак трябва да махнете (фиг. 17/❷). ❸ Развийте трите винта с отвертка и махнете капака. ❹ Ако задвижващият ремък е скъсан, го махнете и опънете на зъбните колела нов (фиг. 20). ❺ Монтирайте капака отново и го закрепете с винтовете.

Принадлежности

- Накрайник за фуги – 0777007 (фиг. 21/A)
- Четкащ валеж – 0777017 (фиг. 21/B)
- Предмоторен филтър – 0777001 (фиг. 21/C)
- Стенен държач – 0777006 (фиг. 21/D)
- Комплект филтри (сепаратор + филтър) – 0777002 (фиг. 21/E)
- 24 V мрежов адаптер – 0767004 (фиг. 21/F)
- 32 V мрежов адаптер – 0777004 (фиг. 21/F)
- Накрайник за животински косми – 0777009 (фиг. 21/G)
- Четка за мебели – 0777008 (фиг. 21/H)
- Накрайник за паркет – 0777011 (фиг. 21/I)

Отстраняване на проблеми

Преди да се свържете с нашия сервиз за Dirt Devil или да изпратите уреда на сервиза за Dirt Devil, ще намерите много допълнителни указания в сервизната секция на нашата интернет страница за решаване и отстраняване на проблеми.

www.dirtdevil.de/service



ПРЕДУПРЕЖДЕНИЕ!

Преди да тръгнете да търсите проблема, изключете уреда. Никога не използвайте дефектен уред, мрежов адаптер или дефектна батерия.

Najljepša hvala!

Drago nam je što ste se odlučili za proizvod tvrtke Dirt Devil. Želimo Vam puno zadovoljstva u radu s uređajem i zahvaljujemo Vam na kupnji!

Daljnje informacije o Vašem proizvodu naći ćete u ovim Uputama za rukovanje i na našoj web stranici www.dirtdevil.de. Servisni tim tvrtke Dirt Devil možete kontaktirati preko detalja za kontakt navedenih na stranici 2.

Tehnički podaci

Vrsta uređaja	Usisavač za prašinu bez kabela	
Model	DD767 (-0/.../-9)	DD 777 (-0/.../-9)
Punjiva baterija	Litij-ionska 21,6 V	Litij-ionska 28,8 V
Maks. trajanje rada	oko 35 min	oko 45 min
Maks. trajanje punjenja	Oko 4 sati	
Mrežni adapter	Ulaz: 100 – 240 V ~, 50/60 Hz, 0,5 A Izlaz: 25 V, 600 mA	Ulaz: 100 – 240 V ~, 50/60 Hz, 0,8 A Izlaz: 34 V, 600 mA
Zapremina spremnika za prašinu	0,6 l	
Snaga	180 W	198 W
Težina	2,4 kg	2,5 kg

Zaštita okoliša i zbrinjavanje

Kad želite zbrinuti uređaj, uklonite punjivu bateriju i zbrinite punjivu bateriju i uređaj odvojeno jedno od drugog.



Uređaj, punjiva baterija i mrežni adapter ne smiju se zbrinjavati preko kućanskog otpada.



Uređaj, mrežni adapter i punjivu bateriju zasebno predajte na zbrinjavanje na odgovarajućim prikupljalištima.

Li-ion

Jamstvo

Ako ste uređaj nabavili kao potrošač unutar Europske unije, minimalnim standardom jamstva smatra se odgovarajuće implementirana Direktiva EU 2011/83/EU u nacionalnom pravu. U zemljama koje nisu članice Europske unije važe minimalni zahtjevi jamstva koji vrijede u dotičnoj zemlji. Izuzete su baterije i punjive baterije koje su neispravne uslijed normalnog trošenja ili nestručnog rukovanja, odn. čiji se uporabni vijek skratio.



Pridržano pravo na tehničke i konstrukcijske izmjene u okviru stalnih poboljšanja proizvoda.

© Royal Appliance International GmbH

SIGURNOSNE UPUTE

0 Uputama za rukovanje

Prije rada s uređajem u potpunosti pročitajte ove Upute za rukovanje. Dobro čuvajte ove Upute za rukovanje. Ako uređaj prosljeđujete trećim osobama, uz njega predajte i ove Upute za rukovanje. Nepoštivanje ovih Uputa za rukovanje može dovesti do teških ozljeda ili šteta na uređaju. Ne preuzimamo odgovornost za štete nastale uslijed nepoštivanja ovih Uputa za rukovanje.

Važne upute izvan ovog poglavlja označene su na sljedeći način:



UPOZORENJE!

Upozorava na opasnosti za Vaše zdravlje i ukazuje na moguće rizike od ozljeđivanja.



POZOR!

Ukazuje na moguće rizike za uređaj ili druge predmete.

UPUTA

Ističe savjete i informacije.

Ove Upute za rukovanje u svakom trenutku možete i preuzeti s naše web stranice:

www.dirtdevil.de

0 određenim grupama osoba

■ Ovaj uređaj mogu koristiti djeca od 8 godina starosti nadalje kao i osobe smanjenih fizičkih, senzoričkih ili mentalnih sposobnosti ili osobe bez iskustva i/ili znanja ako su pritom pod nadzorom ili ako su upućene u sigurno rukovanje uređajem te ako su razumjele opasnosti koje iz toga proizlaze.

- Djeca se ne smiju igrati s uređajem.
- Djeca ne smiju obavljati čišćenje i korisničko održavanje bez nadzora.
- Ambalažni materijali i sitni dijelovi ne smiju se koristiti za igranje. Postoji opasnost od gušenja.
- Djecu mlađu od 8 godina potrebno je držati podalje od uređaja, mrežnog adaptera i kabela mrežnog adaptera dok su uključeni, spojeni na utičnicu ili dok se hlade.

0 električnom napajanju

Uređaj se puni električnom strujom. Pritom načelno postoji opasnost od strujnog udara. Stoga obratite pozornost na sljedeće:

- Nikad ne primajte punjivu bateriju i mrežni adapter mokrim rukama. Uređaj, punjivu bateriju i mrežni uređaj nikada ne uranjajte u vodu ili druge tekućine.
- Prilikom izvlačenja mrežnog adaptera iz utičnice uvijek povlačite izravno za mrežni adapter. Nikada ne povlačite za kabel mrežnog adaptera.
- Obratite pozornost na to da se kabel mrežnog adaptera ne presavije, ne prignječi ili ne pregazi ili da ne može doći u dodir s izvorima topline.
- Za punjenje punjive baterije koristite samo isporučeni mrežni adapter.
- Prije korištenja provjerite postoje li na kabeu mrežnog adaptera eventualna oštećenja. Nikada ne koristite mrežni adapter čiji je utikač ili kabel oštećen. Spojite mrežni

adapter samo na utičnice koje odgovaraju električnom naponu navedenom na mrežnom adapteru.

- Prije nego što započnete čistiti ili održavati uređaj, osigurajte da je uređaj isključen i da nije priključen mrežni adapter.

O valjkastoj četki

Valjkasta četka u turbočetki rotira velikim brojem okretaja. Od toga proizlaze različite opasnosti za ljude, životinje i predmete:

- Nikad ne usisavajte osobe, životinje ili biljke. Dijelove tijela i odjevne predmete držite podalje od pokretnih dijelova i otvora uređaja koji se nalazi u pogonu. Uređaj ih u protivnom može uvući i prouzročiti ozljede.

- Isključite uređaj prije skidanja ili naticanja turbočetke kao i njezinog otvaranja ili čišćenja.

- Ne prelazite preko kabela, vodova itd. jer se oni mogu zaplesti u valjkastoj četki i na taj način oštetiti.

- Držite valjkastu četku podalje od svih osjetljivih površina. U protivnom mogu nastati štete. Obratite pozornost na preporuke proizvođača u vezi čišćenja i njege.

- Držite valjkastu četku podalje i od zavjesa, zastora, dugačkih resa i sl. Ovi predmeti inače mogu biti uvučeni i oštetiti se.

- Koristite valjkastu četku samo za čišćenje tepiha.

O punjivoj bateriji

U slučaju pogrešnog rukovanja punjivim baterijama postoji opasnost od ozljeda.

- Za punjenje punjive baterije koristite samo isporučeni mrežni adapter.

- Nikada nemojte kratko spajati punjivu bateriju, tj. ne dotičite istovremeno oba pola, a osobito ne električki vodljivim predmetima.

- Nikada ne rastavljajte punjivu bateriju, ne deformirajte je niti je ne izlažite visokim temperaturama.

- U slučaju nestručnog rukovanje iz punjive baterije može iscurjeti tekućina. Izbjegavajte dolazak u dodir s tom tekućinom.

- Ako ipak dođete u dodir s iscurjelom tekućinom, isperite je s puno vode i obratite se liječniku.

- Prije uklanjanja punjive baterije osigurajte da mrežni adapter nije priključen.

U slučaju neispravnog uređaja

Kako bi se izbjegle opasnosti u slučaju oštećenja uređaja, mrežnog adaptera ili kabela mrežnog adaptera, zamjenu mora izvršiti proizvođač ili njegova servisna služba ili slično kvalificirana osoba.

- Neispravan uređaj predajte na popravak ovlaštenoj specijaliziranoj tvrtki ili servisnoj službi tvrtke Dirt Devil, > „Međunarodni servisi“ na stranici 2.

- Nikad ne koristite neispravan uređaj, neispravan mrežni adapter, neispravan kabel mrežnog adaptera ili neispravnu punjivu bateriju!

O propisnoj uporabi

Uređaj se smije primjenjivati samo u kućanstvu. Nije namijenjen za profesionalnu uporabu.

Uređaj koristite isključivo za čišćenje lagano zaprljanih suhih tvrdih podova, tepiha, stropa, soba ili garnitura. Svaka daljnja uporaba smatra se protivnom namjeni i zabranjena je.

Osobito je zabranjeno sljedeće:

- Usisavanje
 - osoba, životinja, biljaka i odjevnih predmeta koji se nalaze na tijelu
→ Visok rizik od ozljeđivanja!
 - užarenog pepela, zapaljenih cigareta, šibica i lako zapaljivih tvari
→ Opasnost od požara!
 - vode i drugih tekućina
→ Opasnost od kratkog spoja!
 - tonera (za laserske pisače, fotokopirne strojeve itd.)
→ Opasnost od požara i eksplozije!
- Uporaba:
 - u blizini eksplozivnih ili lako zapaljivih tvari
→ Opasnost od požara i eksplozije!
 - na otvorenome
→ Opasnost od uništenja uslijed kiše i prljavštine!
 - neoriginalnog pribora. To može umanjiti sigurnost uređaja.
- Popravci poduzeti na svoju ruku
→ Opasnost od ozljeda i gubitak prava na besplatnu zamjenu!

O odlaganju

- Odložite uređaj na hladnom i suhom mjestu izvan dohvata djece.
- Uređaj nije samostojeći. Između uporabi odložite ga položenog na podu na prikladnom mjestu tako da ne predstavlja opasnost od spoticanja.

O zbrinjavanju

- Po isteku uporabnog vijeka uređaj zajedno s punjivom baterijom zbrinite isključivo na ekološki način i na opisani način, > „Zaštita okoliša i zbrinjavanje“ na stranici 133.
- Prije zbrinjavanja uređaja uklonite punjivu bateriju.
- Zbrinite punjivu bateriju na siguran način.

Pripreme

Upoznavanje uređaja

Slika 1 : ① ručka s kontrolnim indikatorom punjenja; ② deblokiranje cijevi; ③ usisna cijev; ④ deblokiranje pribora; ⑤ svjetlosni indikator turbočetke; ⑥ turbočetka s valjkastom četkom; ⑦ priključak za punjenje (nije vidljiv); ⑧ ručni usisavač; ⑨ mrežni adapter; ⑩ tipka za uključivanje/isključivanje; ⑪ pokrov filtra; ⑫ prikaz napunjenosti punjive baterije; ⑬ tipka za valjkastu četku; ⑭ zidni držač; ⑮ tipka Boost; ⑯ kontrolni indikator punjenja; ⑰ spremnik za prašinu

Pribor (opcionally):

Slika 2: ① sapnica za fuge; ② sapnica za životinjsku dlaku; ③ četka za prašinu; ④ sapnica za parket

Raspakiranje i montaža

① Provjerite potpunost raspakiranog sadržaja. Ako uočite neku štetu nastalu tijekom transporta, odmah se obratite svome trgovcu. ② Natakните turbočetku ili pribor na usisnu cijev tako da se čujno aretira (slika 3). ③ Utakните usisnu cijev u ručni usisavač tako da se čujno aretira (slika 4).

UPUTA:

Kako biste koristili uređaj kao ručni usisavač, natakните turbočetku ili pribor izravno na ručni usisavač tako da se čujno aretira (slika 5).

Postavljanje zidnog držača

① Odaberite prikladno mjesto za čuvanje uređaja, najbolje u blizini neke utičnice. ② Natakните uređaj na zidni držač (slika 6). ③ Postavite uređaj sa zidnim držačem uza zid tako da turbočetka ravno naliježe na pod. ④ Olovkom označite položaj zidnog držača. ⑤ Uklonite uređaj sa zidnog držača. ⑥ Držite zidni držač uza zid i označite rupe za bušenje. ⑦ Pričvrstite zidni držač na zidu pomoću vijaka i tipli.

Punjenje punjive baterije

! UPOZORENJE!

Opasnost od požara i eksplozije! Za punjenje punjive baterije koristite samo isporučeni mrežni adapter.

UPUTA:

Uređaj je prije prve uporabe potrebno napuniti. Prvi postupak punjenja traje 4 sata. Ako on ne uspije, to može umanjiti vrijeme rada punjive baterije.

① Postavite uređaj na zidni držač. Kako biste uređaj punili kao ručni usisavač, pritisnite deblokiranje cijevi (slika 7/①), uklonite usisnu cijev ili pribor i odložite ručni usisavač na ravnu i čvrstu površinu.

② Utakните kabel mrežnog adaptera u priključak za punjenje (slika 8). ③ Utakните mrežni adapter u utičnicu. → Kontrolni indikator punjenja (slika 1/① & 9/②) stalno svijetli crveno. Kako bi prikazali napredovanje punjenja, indikatori prikaza napunjenosti punjive baterije počinju treperiti jedan za drugim (slika 9/①) sve dok ne svijetle sva četiri. ④ Prikaz napunjenosti punjive baterije isključuje se nakon maksimalno 4 sata, a kontrolni indikatori punjenja (slika 1/① i 9/②) stalno svijetle bijelo. → Punjiva baterija potpuno je napunjena. ⑤ Izvadite mrežni adapter iz utičnice (radi štednje struje) i izvucite kabel mrežnog adaptera iz priključka za punjenje.

Usisavanje

! UPOZORENJE!

Osobito budite oprezni prilikom čišćenja stepenica.

UPUTA:

Kad je punjiva baterija gotovo prazna, uređaj se isključuje u roku od nekoliko sekundi. U potpunosti napunite punjivu bateriju, > „Punjenje punjive baterije“ na stranici 137.

UPUTA:

Stalna uporaba Boost funkcije i valjkaste četke smanjuje vrijeme rada punjive baterije.

① Montirajte potrebni pribor, > „Raspakiranje i montaža“ na stranici 137. ② Pritisnite tipku UKLJ./ISKLJ. kako biste uključili uređaj (slika 10/①). → Uređaj se pokreće s uključenom Boost funkcijom. Za prebacivanje između pune i smanjene snage usisavanja pritisnite tipku Boost (slika 10/③). ③ Za uključivanje i isključivanje valjkaste četke pritisnite tipku za valjkastu četku (slika 10/②). ④ Usisavajte.

UPUTA:

Ako se valjkasta četka blokira, uređaj se isključuje i indikatorsko svjetlo na turbočetki (slika 1/⑤) počinje treperiti u crvenoj boji. Pritisnite tipku UKLJ./ISKLJ. (slika 10/①) kako biste isključili uređaj i očistite turbočetku, > „Uklanjanje blokade“ na stranici 138.

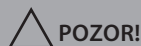
⑤ Pritisnite tipku UKLJ./ISKLJ. kako biste isključili uređaj (slika 10/①). → Uređaj se isključuje.

Održavanje uređaja

Pražnjenje spremnika za prašinu

➊ Pritisnite deblokiranje cijevi (slika 7/➊) i uklonite usisnu cijev ili pribor s ručnog usisavača. ➋ Držite ručni usisavač nisko iznad kante za otpad i pritisnite deblokiranje spremnika za prašinu (slika 11/➊).
→ Poklopac spremnika za prašinu rasklapa se i prašina ispada van.

Čišćenje filtra



POZOR!

Koristite uređaj samo ako su ugrađena oba filtra.

UPUTA:

Kako biste postizali najbolje rezultate čišćenja, istresite filtre nakon svakih 4 - 6 primjena i operite ih svaka 3 mjeseca.

➊ Ispraznite spremnik za prašinu, > „Pražnjenje spremnika za prašinu“ na stranici 138. ➋ Zakrenite pokrov filtra suprotno od smjera kazaljke na satu (slika 12) i skinite ga s ručnog usisavača. ➌ Povucite jezičac filtra (slika 13/➊) kako biste ga odvojili od pokrova. ➍ Povucite kružni spužvasti filter kako biste ga uklonili iz ručnog usisavača. ➎ Istresite oba filtra iznad kante za smeće kako biste uklonili prljavštinu. ➏ Isperite filtre pod tekućom vodom (maks. 40 °C). ➐ Pustite filtre da se suše najmanje 24 sata prije nego što ih ponovno umetnete u uređaj.

Čišćenje separatora

➊ Ispraznite spremnik za prašinu, > „Pražnjenje spremnika za prašinu“ na stranici 138. ➋ Zakrenite pokrov filtra suprotno od smjera kazaljke na satu (slika 12) i skinite ga s ručnog usisavača. ➌ Pritisnite deblokiranje spremnika za prašinu i otvorite spremnik za prašinu. ➍ Kako biste odvojili separator, istisnite ga iz spremnika za prašinu i izvucite ga iz kućišta (slika 14). ➎ Izvucite filter iz separatora (slika 15). ➏ Istresite filter i separator iznad kante za smeće kako biste uklonili prljavštinu. ➐ Isperite filter pod tekućom vodom (maks. 40 °C). ➑ Pustite filter da se suši najmanje 24 sata prije nego što ga ponovno umetnete u uređaj.

Uklanjanje blokade

- ▶ Oprezno škarama uklonite kosu/dlake s valjkaste četke kako biste uklonili blokadu.
- ▶ Za uklanjanje blokada u usisnoj cijevi koristite držak metle ili neki slični tupi predmet.

Skidanje i zamjena valjkaste četke

➊ Pritisnite deblokiranje pribora i skinite turbočetku s usisne cijevi ili ručnog usisavača (slika 16/➊). ➋ Na donjoj strani turbočetke potražite slovo „A“ kako biste utvrdili koji pokrov morate ukloniti (slika 17/➊). ➌ Otpustite odvijačem tri vijka i uklonite pokrov. ➍ Gurnite valjkastu četku iz kućišta (slika 18). ➎ Uklonite blokadu ili zamijenite valjkastu četku ako je neispravna. ➏ Pritisnite valjkastu četku na pokrov, gurnite oba dijela u kućište (slika 19) i pričvrstite pokrov vijcima.

Demontaža i zamjena pogonskog remena

➊ Pritisnite deblokiranje pribora i skinite turbočetku s usisne cijevi ili ručnog usisavača (slika 16/➊). ➋ Na donjoj strani turbočetke potražite slovo „B“ kako biste utvrdili koji pokrov morate ukloniti (slika 17/➋). ➌ Otpustite odvijačem tri vijka i uklonite pokrov. ➍ Ako je pogonski remen napuknut, uklonite ga i preko zupčanika zategnite novi (slika 20). ➎ Ponovno postavite pokrov i učvrstite ga vijcima.

Pribor

- Sapnica za fuge – 0777007 (slika 21/A)
- Valjkasta četka – 0777017 (slika 21/B)
- Filter ispred motora – 0777001 (slika 21/C)
- Zidni držač – 0777006 (slika 21/D)
- Komplet filtera (separator + filter) – 0777002 (slika 21/E)
- 24-voltni mrežni adapter – 0767004 (slika 21/F)
- 32-voltni mrežni adapter – 0777004 (slika 21/F)
- Sapnica za životinjsku dlaku – 0777009 (slika 21/G)
- Četka za namještaj – 0777008 (slika 21/H)
- Sapnica za parket – 0777011 (slika 21/I)

Uklanjanje problema

Prije nego što se obratite našoj servisnoj službi Dirt Devil ili pošaljete uređaj servisnoj službi tvrtke Dirt Devil, prethodno pogledajte brojne korisne upute za rješavanje i uklanjanje problema u servisnom području na našoj web stranici.

www.dirtdevil.de/service



UPOZORENJE!

Prije nego što započnete tražiti uzrok nekog problema, isključite uređaj. Nikad ne koristite neispravan uređaj, neispravan mrežni adapter ili neispravnu punjivu bateriju.

Labai ačiū!

Džiaugiamės, kad nusprendėte įsigyti „Dirt Devil“ gaminį. Linkime malonaus prietaiso naudojimo ir dėkojame už pirkinį!

Daugiau informacijos apie gaminį rasite šioje naudojimo instrukcijoje ir mūsų interneto svetainėje adresu www.dirtdevil.de. Mūsų „Dirt Devil“ techninės pagalbos kontaktus rasite prie 2 psl. pateiktų kontaktų.

Techniniai duomenys

Prietaiso rūšis	Akumuliatorinis dulkių siurblys	
Modelis	DD767 (-0/.../-9)	DD 777 (-0/.../-9)
Akumulatorius	ličio jonų 21,6 V	ličio jonų 28,8 V
Maks. eksploatavimo trukmė	apie 35 min.	apie 45 min.
Maks. krovimo trukmė	apie 4 valandos	
Tinklo adapteris	Įvesties galia: 100 – 240 V ~, 50/60 Hz, 0,5 A Išvesties galia: 25 V, 600 mA	Įvesties galia: 100 – 240 V ~, 50/60 Hz, 0,8 A Išvesties galia: 34 V, 600 mA
Dulkių talpyklos talpa	0,6 l	
Galia	180 W	198 W
Svoris	2,4 kg	2,5 kg

Aplinkos apsauga ir utilizavimas

Jei norite prietaisą utilizuoti, išimkite akumuliatorių, ir akumuliatorių su prietaisu utilizuokite atskirai.



Prietaiso, akumulatoriaus ir tinklo adapterio negalima utilizuoti kartu su buitinėmis atliekomis.



Prietaisą, tinklo adapterį ir akumuliatorių atskirai perduokite atitinkamoms surinkimo vietoms.

Li-ion

Atsakomybė už trūkumus

Jei prietaisą kaip naudotojas įsigijote Europos Sąjungoje, tuomet kaip minimalūs garantijos suteikimo standartai galioja atitinkamas ES direktyvos 2011/83/ES pritaikymas nacionalinėje teisėje. Ne ES šalyse galioja atitinkamoje šalyje taikomi minimalūs garantijos suteikimo reikalavimai. Garantija netaikoma baterijoms ir akumuliatoriams, kurių defektai atsiranda dėl normalaus dėvėjimosi arba netinkamo naudojimo ir dėl to sutrumpėja jų naudojimo laikas.



Atsižvelgiant į nuolatinį produktų tobulinimą, pasilikame teisę atlikti techninius ir konstrukcijos pakeitimus.

© Royal Appliance International GmbH

SAUGOS NURODYMAI

Naudojimo instrukcija

Prieš pradėdami naudoti prietaisą, kruopščiai perskaitykite šią naudojimo instrukciją. Saugokite šią naudojimo instrukciją. Perduodami prietaisą tretiesiems asmenims, perduokite ir šią naudojimo instrukciją. Neatsižvelgus į šią naudojimą instrukciją, gali būti sunkūs sužalojimai arba prietaiso gedimai. Neatsakome už gedimus, kilusius dėl to, jei nebuvo atsižvelgta į šią instrukciją. Svarbūs nurodymai, kurie yra ne šiame skyriuje, pažymėti, kaip nurodyta toliau:

ĮSPĖJIMAS!

Įspėja apie pavojus jūsų sveikatai ir parodo galimas susižalojimo rizikas.

DĖMESIO!

Nurodo galimas grėsmes prietaisui arba kitiems daiktams.

NURODYMAS

Pabrėžia patarimus ir informaciją.

Šią naudojimo instrukciją galite parsisiųsti iš mūsų interneto svetainės:

www.dirtdevil.de

Tam tikroms asmenų grupėms

■ Vaikai nuo 8 metų, asmenys, kuriems būdingi sumažėję fiziniai, jutimo arba protiniai gebėjimai, ir patirties ir (arba) žinių neturintys asmenys gali naudotis šiuo prietaisu prižiūrimi kitų arba apmokyti saugiai juo naudotis ir suprantantys dėl to kylančius pavojus.

- Draudžiama vaikams žaisti su prietaisu.
- Vaikams be priežiūros draudžiama valyti ir prižiūrėti prietaisą.
- Negalima žaisti su pakuotės medžiagomis ir mažomis dalimis. Kyla pavojus uždusti.
- Mažesniems nei 8 metų vaikams negalima leisti artintis prie prietaiso, tinklo adapterio ir tinklo adapterio laido, kol prietaisas įjungtas, prijungtas prie kištukinio lizdo arba vėsta.

Elektros srovės tiekimas

Prietaisui įkrauti naudojama elektros srovė. Kyla pavojus patirti elektros smūgį. Todėl atsižvelkite į toliau pateiktus punktus.

- Niekada neimkite akumulatoriaus ir tinklo adapterio drėgnomis rankomis. Prietaiso, akumulatoriaus ir tinklo adapterio niekada nenardinkite į vandenį ar kitus skysčius.
- Jei tinklo adapterį norite ištraukti iš kištukinio lizdo, visada traukite už paties kištuko. Niekada netraukite už tinklo adapterio laido.
- Įsitikinkite, kad tinklo adapterio laidas nėra sulenktas, prispaustas, pervąžiutas ir nesiliečia prie karščio šaltinio.
- Akumuliatorių kraukite tik pristatytu tinklo adapteriu.
- Prieš naudodami patikrinkite, ar tinklo adapterio laidas nepažeistas. Niekada nenaudokite tinklo adapterio, kurio kištukas arba laidas pažeisti. Tinklo adapterįjunkite tik prie kištukinių lizdų, kuriais tiekiamas tinklo adapterio nurodyta elektros įtampa.

■ Prieš pradėdami prietaiso valymo arba techninės priežiūros darbus įsitinkite, kad prietaisas išjungtas ir neprijungtas tinklo adapteris.

Apie šepetinį veleną

Turbo antgalyje esantis šepetinis velenas sukasi dideliu greičiu. Todėl gali kilti įvairių toliau nurodytų pavojų žmonėms, gyvūnams ir daiktams.

■ Niekada nesiurbkite žmonių, gyvūnų ar augalų. Kūno dalis ir drabužius laikykite atokiai nuo veikiančio prietaiso judančių dalių ir angų. Kitaip jie gali būti įtraukti ir Jūs susižalosite.

■ Išjunkite prietaisą prieš nuimdami arba uždėdami turbo antgalį, prieš jį atidarydami arba valydami.

■ Nevažiuokite per laidus, linijas ir pan., nes jie gali įsipainioti į šepetinį veleną ir bus sugadinti.

■ Šepetinį veleną laikykite atokiai nuo visų jautrių paviršių. Kitaip jie gali būti sugadinti. Laikykitės gamintojo pateiktų valymo ir priežiūros nurodymų.

■ Šepetinį veleną laikykite atokiai ir nuo uždangų, užuolaidų, ilgų kutų ir panašių daiktų. Šie daiktai gali būti įtraukti ir sugadinti.

■ Šepetinį veleną naudokite tik kilimams valyti.

Akumuliatorius

Netinkamai naudojant akumuliatorių kyla pavojus susižeisti.

■ Akumuliatorių kraukite tik pristatytu tinklo adapteriu.

■ Niekada trumpai nesujunkite akumulatoriaus, t. y. vienu metu niekada nelieskite abiejų polių, o svarbiausia daiktų, kuriais teka elektra.

■ Akumulatoriaus niekada neardykite, neformuokite ir nelaikykite aukštoje temperatūroje.

■ Neteisingai elgiantis, iš akumulatoriaus gali ištekėti skystis. Stenkitės nepaliesiti skysčio.

■ Jei vis dėlto ant Jūsų patektų praskverbusio skysčio, nuplaukite jį dideliu vandens kiekiu ir kreipkitės į gydytoją.

■ Prieš nuimdami akumuliatorių, įsitinkite, kad tinklo adapteris neįjungtas.

Veiksmai prietaisui sugedus

Jei prietaisas, tinklo adapteris arba tinklo adapterio laidas pažeisti, juos turi pakeisti gamintojas, jo klientų aptarnavimo tarnybos darbuotojas ar kitas panašios kvalifikacijos asmuo, kad būtų galima išvengti pavojų.

■ Sugedusį prietaisą atiduokite remontuoti įgaliotam techninės priežiūros centrui arba „Dirt Devil“ klientų aptarnavimo tarnybai, > „International Services“ 2 psl.

■ Niekada nenaudokite sugedusio prietaiso, tinklo adapterio, tinklo adapterio laido ar akumulatoriaus!

Naudojimas pagal paskirtį

Prietaisas gali būti naudojamas tik buityje.

Jis nėra skirtas komerciniam naudojimui.

Prietaisą naudokite tik šiek tiek nešvarioms, sausoms kietosioms grindims, kilimams, patalpų luboms ar garnitūrai valyti. Bet koks kitoks naudojimas yra naudojimas ne pagal paskirtį ir yra draudžiamas.

Ypač draudžiama

■ Siurbti:

- žmones, gyvūnus, augalus ar ant kūno dalių esančius drabužius
→ didelis pavojus susižeisti;
- rusenančius pelenus, degančias cigaretes, degtukus ir lengvai užsiliepsnojančias medžiagas
→ gali kilti gaisras;
- vandenį ir kitus skysčius
→ gali įvykti trumpasis jungimas;
- dažomuosius miltelius (skirtus lazeriniam spausdintuvui, kopijavimo aparatui ir t. t.)
→ gali kilti gaisras ir įvykti sproginimas.

■ Naudoti

- netoli sprogių ar lengvai užsiliepsnojančių medžiagų
→ gali kilti gaisras ir įvykti sproginimas;
- lauke
→ gali sugesti dėl lietaus ir nešvarumų;

– neoriginalių priedų – jie gali turėti neigiamos įtakos prietaiso saugai.

■ Savarankiškas remontavimas

→ kyla pavojus susižeisti ir neteksite teisės reikalauti nemokamo keitimo!

Apie saugojimą

■ Saugokite prietaisą vėsioje, sausoje, vaikams nepasiekiamoje vietoje.

■ Prietaisas nėra autonominis. Nenaudojamą prietaisą padėkite tam pritaikytoje vietoje horizontaliai ant grindų, tačiau taip, kad už jo nebūtų galima užkliūti ir pargriūti.

Utilizavimas

■ Baigę naudoti, prietaisą su akumulatoriumi utilizuokite nekenkdam aplinkai ir taip, kaip aprašyta > „Aplinkos apsauga ir utilizavimas“ 139 p..

■ Prieš utilizuodami prietaisą, išimkite akumuliatorių.

■ Saugiai utilizuokite akumuliatorių.

Paruošiamieji darbai

Prietaiso dalys

1 pav.: **①** Rankena su krovimo indikatoriumi; **②** Vamzdžio fiksatorius; **③** Siurbimo vamzdis; **④** Priedų fiksatorius; **⑤** Turbo šepetio lemputė; **⑥** Turbo šepetys su šepetiniu velenu; **⑦** Krovimo jungtis (nematoma); **⑧** Rankinis siurblys; **⑨** Tinklo adapteris; **⑩** Įjungimo / išjungimo mygtukas; **⑪** Filtro dangtelis; **⑫** Akumulatoriaus būsenos indikatorius; **⑬** Šepetinio veleno mygtukas; **⑭** Sieninis laikiklis; **⑮** Galios didinimo mygtukas; **⑯** Krovimo indikatorius; **⑰** Dulkių rezervuaras

Priedai (papildomai):

2 pav.: **A** Plyšių antgalis; **B** Antgalis gyvūnų plaukams; **C** Dulkių šepetys; **D** Antgalis parketui

Išpakavimas ir montavimas

1 Išpakavę patikrinkite, ar ko nors netrūksta. Jei pastebėtumėte transportuojant padarytą žalą arba ko nors trūktų, nedelsdami kreipkitės į savo prekybininką. **2** Stumkite turbo šepetį arba kitą priedą ant siurbimo vamzdžio, kol jis girdimai užsifiksuos (**3** pav.). **3** Įstumkite siurbimo vamzdį į akumulatorinį siurblių, kad jis girdimai užsifiksuotų (**4** pav.).

NURODYMAS:

Jei prietaisą norite naudoti kaip rankinį siurblių, turbo antgalį arba kitą priedą maukite tiesiai ant rankinio siurblio, kad jis girdimai užsifiksuotų (**5** pav.).

Sieninio laikiklio tvirtinimas

1 Pasirinkite prietaisui saugoti tinkamą vietą, geriausiai netoliese kištukinio lizdo. **2** Įdėkite prietaisą į sieninį laikiklį (**6** pav.). **3** Prietaisą su sieniniu laikikliu prie sienos pastatykite taip, kad turbo antgalis ant grindų gulėtų gulščiai. **4** Pieštuku pasižymėkite sieninio laikiklio vietą. **5** Išimkite prietaisą iš sieninio laikiklio. **6** Pridėkite sieninį laikiklį prie sienos ir pasižymėkite gręžimo vietas. **7** Naudodami kaiščius, varžtais pritvirtinkite sieninį laikiklį prie sienos.

Akumulatoriaus įkrovimas



Gali kilti gaisras ir įvykti sprongimas! Akumuliatorių kraukite tik pristatytu tinklo adapteriu.

NURODYMAS:

Prieš naudojant pirmąjį kartą, prietaisą būtina pakrauti. Pirmasis krovimas trunka 4 valandas. Jei jis nutraukiamas, tai gali neigiamai paveikti akumulatoriaus tarnavimo laiką.

1 Įdėkite prietaisą į sieninį laikiklį. Norėdami įkrauti prietaisą kaip rankinį siurblių, paspauskite vamzdžio fiksatorių (**7/①** pav.), nuimkite siurbimo vamzdį arba priedus ir padėkite rankinį siurblių ant lygaus, tvirto pagrindo. **2** Prijunkite tinklo adapterio laidą prie krovimo jungties (**8** pav.). **3** Įkiškite tinklo adapterį į kištukinį lizdą. → Krovimo indikatoriai (**1/①** & **9/②** pav.) nuolat šviečia raudonai. Krovimo lygis nustatomas iš paeilui užsidegančių akumulatoriaus indikatorių (**9/①** pav.), kol užsidega visi keturi. **4** Daugiausiai po 4 valandų akumulatoriaus indikatorius užgęsta, krovimo indikatoriai (**1/①** & **9/②** pav.) nuolat šviečia baltai. → Dabar akumuliatorių įkrautas. **5** Ištraukite tinklo adapterį iš kištukinio lizdo (sutaupysite elektros) ir ištraukite tinklo adapterio laidą iš krovimo jungties.

Siurbimas



Būkite ypač atsargūs valydamai laiptus.

NURODYMAS:

Jei akumuliatorių beveik išsikrovė, prietaisą per kelias sekundes išsijungia. Įkraukite akumuliatorių, > „Akumulatoriaus įkrovimas“ 143 p..

NURODYMAS:

Nuolat naudojama galios didinimo funkcija ir šepetinis velenas trumpina akumulatoriaus tarnavimo laiką.

- ➊ Sumontuokite reikiamą priedą, > „Išpakavimas ir montavimas“ 143 p. ➋ Paspauskite įjungimo/ išjungimo mygtuką, kad įjungtumėte prietaisą (10/➊ pav.). → Prietaisas įjungia padidintos galios funkciją. Kad įjungtumėte visą arba sumažintą siurbimo jėgą, spauskite galios didinimo mygtuką (10/➋ pav.). ➌ Paspauskite šepetinio veleno mygtuką, kad įjungtumėte ir išjungtumėte šepetinį veleną (10/➌ pav.). ➍ Siurbkite.

NURODYMAS:

Užsiblokavus šepetiniam velenui, prietaisas išsijungia ir turbo šepetio lemputė (1/➍ pav.) šviečia raudonai. Paspauskite įjungimo / išjungimo mygtuką (10/➊ pav.), kad išjungtumėte prietaisą, ir išvalykite turbo šepetį, > „Susidariusio kamščio šalinimas“ 144 p..

- ➎ Paspauskite įjungimo / išjungimo mygtuką, kad išjungtumėte prietaisą (10/➊ pav.). → Prietaisas išsijungia.

Prietaiso techninė priežiūra

Dulkių rezervuaro ištuštinimas

- ➊ Paspauskite vamzdžio fiksatorių (7/➊ pav.) ir nuo rankinio siurblio nuimkite siurbimo vamzdį arba priedus. ➋ Laikydami dulkių talpyklą virš šiukšlių kibiro, nuspauskite ištuštinimo mygtuką (11/➊ pav.). → Dulkių rezervuaro dangtelis atsilenkia žemyn ir dulkęs iškrenta.

Filtro valymas



DĖMESIO!

Naudokite prietaisą tik tuomet, jei sumontuoti abu filtrai.

NURODYMAS:

Kad gautumėte geriausią valymo rezultatą, po 4 – 6 naudojimo kartų filtrus išpurtykite, o kas 3 mėnesius pakeiskite.

- ➊ Ištuštinkite dulkių talpyklą, > „Dulkių rezervuaro ištuštinimas“ 144 p. ➋ Atsukite filtro dangtelį prieš laikrodžio rodyklę (12 pav.) ir nuimkite jį nuo rankinio siurblio. ➌ Patraukite už filtro liežuvėlio (13/➊ pav.), kad išimtumėte jį iš dangtelio. ➍ Traukite už apvalaus porėto filtro, kad išimtumėte jį iš rankinio siurblio. ➎ Išpurtykite abu filtrus virš šiukšlių kibiro, kad pašalintumėte nešvarumus. ➏ Filtrus išplaukite tekančiu vandeniu (maks. 40 °C). ➐ Prieš dėdami filtrus į prietaisą, palikite juos mažiausiai 24 valandas džiūti.

Separatoriaus valymas

- ➊ Ištuštinkite dulkių talpyklą, > „Dulkių rezervuaro ištuštinimas“ 144 p. ➋ Atsukite filtro dangtelį prieš laikrodžio rodyklę (12 pav.) ir nuimkite jį nuo rankinio siurblio. ➌ Paspauskite dulkių talpyklos separatorių ir atidarykite dulkių talpyklą. ➍ Kad išimtumėte separatorių, spauskite jį iš dulkių talpyklos ir ištraukite iš korpuso (14 pav.). ➎ Iš separatoriaus ištraukite filtrą (15 pav.). ➏ Išpurtykite filtrą ir separatorių virš šiukšlių kibiro, kad pašalintumėte nešvarumus. ➐ Filtrą išplaukite tekančiu vandeniu (maks. 40 °C). ➑ Filtras turi džiūti mažiausiai 24 valandas ir tik paskui jį galima vėl įstatyti į prietaisą.

Susidariusio kamščio šalinimas

- ▶ Norėdami pašalinti kamštį, atsargiai žirkklėmis pašalinkite nuo šepetinio veleno plaukus.
- ▶ Kad pašalintumėte siurbimo vamzdyje susidariusį kamštį, naudokite šluotkotį arba kitą panašų, būką daiktą.

Šepetinio veleno išėmimas ir keitimas

- ➊ Paspauskite priedų fiksatorių ir iš siurbimo vamzdžio arba rankinio siurblio išimkite turbo šepetį (16/➊ pav.). ➋ Norėdami pamatyti, kurį dangtelį turite nuimti, apatinėje turbo šepetio pusėje ieškokite raidės „A“ (17/➋ pav.). ➌ Atsuktuvu atsukite tris varžtus ir nuimkite dangtelį. ➍ Išstumkite šepetinį veleną iš korpuso (18 pav.). ➎ Pašalinkite susidariusius kamščius arba pakeiskite šepetinį veleną, jei jis sugedo. ➏ Įspauskite šepetinį veleną į dangtelį, įstumkite abi dalis į korpusą (19 pav.) ir pritvirtinkite dangtelį varžtais.

Pavaros diržo išmontavimas ir keitimas

- ➊ Paspauskite priedų fiksatorių ir išimkite turbo šepečį iš siurbimo vamzdžio arba rankinio siurblio (16/1 pav.).
- ➋ Norėdami pamatyti, kurį dangtelį turite nuimti, apatinėje turbo šepečio pusėje ieškokite raidės „B“ (17/B pav.).
- ➌ Atsuktuvu atsukite tris varžtus ir nuimkite dangtelį.
- ➍ Jei pavaros diržas įtrūkęs, nuimkite jį ir ant dantračių uždėkite naują (20 pav.).
- ➎ Uždėkite dangtelį ir pritvirtinkite jį varžtais.

Priedai

- Plyšių antgalis – 0777007 (21/A pav.)
- Šepetinis velenas – 0777017 (21/B pav.)
- Prieš variklį esantis filtras – 0777001 (21/C pav.)
- Sieninis laikiklis – 0777006 (21/D pav.)
- Filtrų rinkinys (separatorius + filtras) – 0777002 (21/E pav.)
- 24 V tinklo adapteris – 0767004 (21/F pav.)
- 32 V tinklo adapteris – 0777004 (21/F pav.)
- Gyvūnų plaukų antgalis – 0777009 (21/G pav.)
- Antgalis baldams – 0777008 (21/H pav.)
- Parketo antgalis – 0777011 (21/I pav.)

Problemų pašalinimas

Prieš skambindami arba prieš siųsdami prietaisą „Dirt Devil“ klientų aptarnavimo tarnybai, pirmiausia peržiūrėkite mūsų interneto svetainėje esantį žinyną, kuriame pateikta daug papildomų nurodymų, kaip rasti problemas ir jas šalinti.

www.dirtdevil.de/service



ISPĖJIMAS!

Prieš pradėdami ieškoti problemos, išjunkite prietaisą. Niekada nenaudokite sugedusio prietaiso, tinklo adapterio ar akumulatoriaus.

Liels paldies!

Mēs priecājamies, ka izlēmāt iegādāties Dirt Devil ražojumu. Mēs novēlam jums patīkamu darbu ar šo ierīci un pateicamies par pirkumu!

Plašāku informāciju par šo ražojumu atradīsiet šajā lietošanas instrukcijā un mūsu tīmekļa vietnē www.dirtdevil.de. Dirt Devil klientu apkalpošanas dienesta kontaktinformāciju skatiet 2. lappusē.

Tehniskie rādītāji

Ierīces veids	Bezvadu putekļsūcējs	
Modelis	DD767 (-0/.../-9)	DD 777 (-0/.../-9)
Akumulators	Litija jonu 21,6 V	Litija jonu 28,8 V
Maks. darba ilgums	apm. 35 min.	apm. 45 min.
Maks. lādēšanas ilgums	apt. 4 stundas	
Tikla adapteris	levads: 100–240 V ~, 50/60 Hz, 0,5 A Izvads: 25 V, 600 mA	levads: 100–240 V ~, 50/60 Hz, 0,8 A Izvads: 34 V, 600 mA
Putekļu tvertnes ietilpība	0,6 l	
Jauda	180 W	198 W
Svars	2,4 kg	2,5 kg

Apkārtējās vides aizsardzība un utilizācija

Ja vēlaties utilizēt ierīci, izņemiet akumulatoru un utilizējiet akumulatoru un ierīci atsevišķi.



Ierīci, akumulatoru un tikla adapteri nedrīkst izmest sadzīves atkritumos.



Nododiet ierīci, lādēšanas ierīci un tikla adapteri atsevišķi utilizācijai atbilstošos savākšanas punktos.

Li-ion

Garantija

Tiklīdz jūs nopērkat ierīci kā patērētājs Eiropas Savienības teritorijā, kā garantijas minimālais standarts ir spēkā ES Direktīvas 2011/83/ES attiecīgais transponējums nacionālajā likumdošanā. Valstīs, kas nav ES valstis, ir spēkā attiecīgajā valstī spēkā esošās garantijas minimālās prasības. Izņēmumi ir baterijas un akumulatori, kuriem normāla nodiluma vai nepareizas lietošanas rezultātā rodas bojājumi vai kuru darbības laiks ir saīsinājies.



Ir paturētas tiesības veikt tehniskas un konstruktīvas izmaiņas pastāvīgu ražojumu uzlabojumu gaitā.

© Royal Appliance International GmbH

DROŠĪBAS NORĀDĪJUMI

Par lietošanas instrukciju

Pirms sākat darboties ar ierīci, izlasiet visu lietošanas instrukciju. Uzglabājiet šo lietošanas instrukciju drošā vietā. Ja nododat ierīci trešajām personām, dodiet līdzi arī šo lietošanas instrukciju. Šīs lietošanas instrukcijas neievērošana var radīt smagus savainojumus vai ierīces bojājumus. Mēs neuzņemamies atbildību par bojājumiem, kas rodas sakarā ar šīs lietošanas instrukcijas neievērošanu.

Svarīgas norādes, kas minētas citās nodaļās, ir apzīmētas šādā veidā:



BRĪDINĀJUMS!

Brīdina par veselības riskiem un uzrāda iespējamus savainošanās riskus.



UZMANĪBU!

Norāda uz iespējamajiem riskiem, kas var bojāt ierīci vai citus priekšmetus.

NORĀDE

Izceļ padomus un informāciju.

Jūs varat arī lejupielādēt šo lietošanas instrukciju no mūsu tīmekļa vietnes:

www.dirtdevil.de

Par noteiktām personu grupām

■ Šo ierīci var lietot bērni, kas vecāki par 8 gadiem, un personas ar samazinātām fiziskajām, sensoriskajām vai garīgajām spējām vai ar pieredzes un/vai zināšanu trūkumu, ja tās tiek uzraudzītas vai ir instruētas par ierīces drošu lietošanu, un ir izprasti no tās izrietošie riski.

- Bērni nedrīkst rotaļāties ar ierīci.
- Tīrīšanu un apkopi, ko veic lietotājs, nedrīkst veikt bērni bez uzraudzības.
- Iepakojšanas materiālus un sīkas detaļas nedrīkst izmantot rotaļām. Pastāv nosmakšanas risks.
- Bērni, kas jaunāki par 8 gadiem, nedrīkst atrasties ierīces un tīkla adaptera, kā arī tīkla adaptera kabeļa tuvumā, kamēr ierīces ir ieslēgtas, savienotas ar kontaktligzdu vai notiek to atdzišana.

Par elektroapgādi

Ierīces uzlādei izmanto elektrisko strāvu. Līdz ar to pastāv elektrošoka risks. Tādēļ ievērojiet tālāk norādīto.

- Nekad neskarīties pie akumulatora un tīkla adaptera ar slapjām rokām. Nekad negremdējiet ierīci, akumulatoru un tīkla adapteri ūdenī vai citos šķidrumos.
- Ja vēlaties atvienot tīkla adapteri no kontaktligzdas, vienmēr pavelciet, turot tieši pie tīkla adaptera. Nekad nevelciet aiz tīkla adaptera kabeļa.
- Uzmaniet, lai tīkla adaptera kabelis netiktu salocīts, iespiests vai pārbraukts vai nenonāktu saskarē ar siltuma avotiem.
- Lai uzlādētu akumulatoru, izmantojiet tikai komplektācijā iekļauto tīkla adapteri.
- Pirms lietošanas pārbaudiet, vai tīkla adaptera kabelim nav iespējama bojājuma. Nekad neizmantojiet tīkla adapteri, kura spraudnis vai kabelis ir bojāts. Savienojiet

tīkla adapteri tikai ar kontaktligzdām, kas tīkla adapterim pievada uz tā norādīto elektrisko spriegumu.

- Pirms sākat ierīces tīrīšanu vai apkopi, pārlicinieties, vai ierīce ir izslēgta un tīkla adapteris nav pievienots.

Par suku veltni

Turbo sukā suku veltnis rotē ar lielu apgriezīenu skaitu. Tas rada dažādus riskus cilvēkiem, dzīvniekiem un priekšmetiem:

- Nekad nesūciet putekļus no cilvēkiem, dzīvniekiem vai augiem. Sargiet ķermeņa daļas un apģērbus no darbojošās ierīces kustīgajām daļām un atverēm. Pretējā gadījumā tās var tikt ievilkas un izraisīt savainojumus.

- Pirms noņemat vai uzliekat, kā arī atverat vai tīrāt turbo suku, izslēdziet ierīci.

- Nebrauciet pāri kabeļiem, vadiem utt., jo tie sapinas suku veltnī, un tādējādi var tikt sabojāti.

- Lietojiet suku veltni drošā attālumā no jebkādam jutīgām virsmām. Pretējā gadījumā tās var tikt bojātas. Ievērojiet ražotāja tīrīšanas un kopšanas norādes.

- Lietojiet suku veltni drošā attālumā arī no aizkariem, priekškariem, garām bārkstīm un tamlīdzīgiem priekšmetiem. Citādi šie priekšmeti var tikt ievilkti un bojāti.

- Suku veltni nedrīkst izmantot paklāju tīrīšanai.

Par akumulatoru

Nepareizi lietojot akumulatoru, pastāv savainošanās risks.

- Lai uzlādētu akumulatoru, izmantojiet tikai komplektācijā iekļauto tīkla adapteri.

- Nepieļaujiet akumulatorā īssavienojumu, proti, nekad vienlaikus nepieskarieties abiem poliem, it sevišķi ar elektrību vadošiem priekšmetiem.

- Nekad neizjauciet akumulatoru, nedeformējiet to un nekad nepakļaujiet to augstas temperatūras iedarbībai.

- Nepareizi rīkojoties, no akumulatora var izplūst šķidrums. Nepieļaujiet kontaktu ar šķidrumu.

- Ja tomēr esat nonācis kontaktā ar izplūstošu šķidrumu, noskalojiet to ar lielu ūdens daudzumu un vērsieties pie ārsta.

- Pirms noņemt akumulatoru, pārlicinieties, vai tīkla adapteris nav pieslēgts.

Kad ierīce ir bojāta

Ja ir bojāta ierīce, tīkla adapteris vai tīkla adaptera kabelis, tas jānomaina ražotājam vai viņa klientu apkalpošanas dienestam vai tamlīdzīgi kvalificētai personai, lai nepieļautu bīstamību.

- Nododiet bojātu ierīci labošanai pilnvarotā specializētā uzņēmumā vai Dirt Devil klientu apkalpošanas dienestā, > "International Services" 2. lpp.

■ Nekad neizmantojiet bojātu ierīci, bojātu tīkla adapteri, bojātu tīkla adaptera kabeli vai bojātu akumulatoru!

Par noteikumiem atbilstošu lietošanu

Ierīci drīkst lietot tikai mājāsaimniecībā. Tā nav piemērota komerciālai lietošanai. Izmantojiet ierīci vienīgi viegli piesārņotu, sausu, cietu grīdas virsmu, paklāju, telpu griestu vai apdares tīrīšanai. Jebkāda citāda lietošana ir uzskatāma par noteikumiem neatbilstošu un ir aizliegta.

It īpaši ir aizliegts:

- Putekļusūcēju izmantot, lai sūktu
 - putekļus no cilvēkiem, dzīvniekiem, augiem vai no apgērba, kas ir mugurā.
 - Liels savainošanās risks!
 - kvēlojošus pelnus, aizdegta cigaretes, sērkokoņus un viegli uzliesmojošus materiālus
 - Ugunsbīstamība!
 - ūdeni un citus šķidrumus
 - Īssavienojuma risks!
 - tonerus (lāzera printeriem, kopētājiem utt.)
 - Ugunsbīstamība un sprādzienbīstamība!
- Izmantot
 - sprādzienbīstamu vai viegli uzliesmojošu materiālu tuvumā
 - Ugunsbīstamība un sprādzienbīstamība!

- ārpus telpām
 - Ierīces iznīcināšanas risks, ko rada lietus un netīrumi!
- neoriģinālus piederumus. Tas var kaitēt ierīces drošībai.
- Patvaļīgas labošanas darbības
 - Savainošanās risks un bezmaksas aizvietošanas prasības zaudēšana!

Par uzglabāšanu

- Uzglabājiet ierīci vēsā, sausā, bērniem nepieejamā vietā.
- Ierīce nav savrupstāvoša. Ja ierīce netiek lietota, novietojiet to piemērotā vietā uz grīdas tā, lai pret to nevarētu paklupt.

Par utilizēšanu

- Utilizējiet ierīci kopā ar akumulatoru pēc lietošanas beigām vienīgi atbilstoši apkārtējās vides prasībām un kā aprakstīts, > „Apkārtējās vides aizsardzība un utilizācija” 146. lpp..
- Pirms ierīces utilizācijas noņemiet akumulatoru.
- Utilizējiet akumulatoru drošā veidā.

Sagatavošanās darbi

Ierīces iepazīšana

- 1.** att.: **1** Rokturis ar uzlādes kontrollampiņu; **2** Caurules atbloķēšanas mehānisms; **3** Sūkšanas caurule; **4** Piederumu atbloķēšanas mehānisms; **5** Turbo suku lampiņas; **6** Turbo suka ar suku veltni; **7** Uzlādes pieslēgvietā (nav redzama); **8** Rokas putekļusūcējs; **9** Tīkla adapteris; **10** IESL./IZSL. taustiņš; **11** Filtra pārsegs; **12** Akumulatora uzlādes pakāpes indikācija; **13** Suku veltna taustiņš; **14** Stiprinājums pie sienas; **15** Režīma Boost taustiņš; **16** Uzlādes kontrollampiņa; **17** Putekļu tvirtne

Piederumi (papildaprīkojums):

- 2.** att.: **A** Uzgalis spraugām; **B** Uzgalis dzīvnieku spalvām; **C** Putekļu birste; **D** Uzgalis parketa tīrīšanai

Izpakošana un montēšana

- 1** Pārbaudiet, vai izpakotais saturs ir pilnīgs. Ja pamānāt kādu transportēšanas laikā radušos bojājumu vai trūkst kāda daļa, nekavējoties vērsieties pie tuvākā tirdzniecības pārstāvja. **2** Uzlieciet turbo suku vai piederumu uz sūkšanas caurules, līdz tas dzirdami nokfiksējas (**3.** att.). **3** Ievietojiet sūkšanas cauruli rokas putekļusūcējā, līdz tā dzirdami nokfiksējas (**4.** att.).

NORĀDE:

Lai ierīci izmantotu kā rokas putekļusūcēju, uzstādiet turbo suku vai piederumus tieši uz rokas putekļusūcēja, līdz tie dzirdami nokfiksējas (**5.** att.).

Stiprinājuma pie sienas uzstādīšana

- 1** Izvēlieties piemērotu vietu ierīces glabāšanai, ieteicams kontaktligzdas tuvumā. **2** Ievietojiet ierīci stiprinājumā pie sienas (**6.** att.). **3** Novietojiet ierīci ar stiprinājumu pie sienas tādā veidā, lai turbo suka atrastos plakani uz grīdas. **4** Ar zīmuli atzīmējiet stiprinājuma pie sienas pozīciju. **5** Izņemiet ierīci no stiprinājuma pie sienas. **6** Turiet stiprinājumu pie sienas un atzīmējiet urbama vietas. **7** Ar skrūvēm un dibelēm piestipriniet stiprinājumu pie sienas.

Akumulatora uzlāde



BRĪDINĀJUMS!

Ugunsbīstamība un sprādzienbīstamība! Lai uzlādētu akumulatoru, izmantojiet tikai komplektācijā iekļauto tīkla adapteri.

NORĀDE:

Pirms lietot ierīci pirmo reizi, uzlādējiet to. Pirmās uzlādes ilgums ir 4 stundas. Ja tā neizdodas, tas var ietekmēt akumulatora darbības laiku.

- 1** Ievietojiet ierīci stiprinājumā pie sienas. Lai ierīci uzlādētu kā rokas putekļusūcēju, nospiediet caurules atbloķēšanas mehānismu (**7.** att./**1**), noņemiet sūkšanas cauruli vai piederumus un novietojiet rokas putekļusūcēju uz stingras, līdzenas virsmas. **2** Iespraudiet tīkla adaptera kabeli uzlādes pieslēgvietā (**8.** att.). **3** Iespraudiet tīkla adapteri kontaktligzdā. → Uzlādes kontrollampiņas (**1.** att./**1**) un **9.** att./**2**) nepārtraukti deg sarkanā krāsā. Lai skatītu uzlādes progresu, pakāpeniski iedegas akumulatora uzlādes pakāpes indikācijas (**9.** att./**1**), līdz deg visas četras. **4** Maksimāli pēc 4 stundām akumulatora uzlādes pakāpes indikācija nodziest, uzlādes kontrollampiņas (**1.** att./**1**) un **9.** att./**2**) nepārtraukti deg baltā krāsā. → Akumulators ir pilnībā uzlādēts. **5** Izvelciet tīkla adapteri no kontaktligzdas (taupa strāvu) un atvienojiet tīkla adaptera kabeli no uzlādes pieslēgvietas.

Sūkšana



BRĪDINĀJUMS!

Tīrot kāpnēs, esiet īpaši uzmanīgi.

NORĀDE:

Ja akumulators ir gandrīz tukšs, ierīce izslēdzas dažu sekunžu laikā. Pilnībā uzlādējiet akumulatoru, > „Akumulatora uzlāde” 150. lpp..

NORĀDE:

Ilgstoša darbība režīmā Boost un suku veltna izmantošana saīsina akumulatora darbības laiku.

- 1** Uzstādiet vajadzīgo piederumu, > „Izpakošana un montēšana” 150. lpp.. **2** Lai ieslēgtu ierīci, nospiediet IESL./IZSL. taustiņu (**10.** att./**1**). → Ierīce tiek ieslēgta un darbojas režīmā Boost. Nospiediet režīma Boost taustiņu, lai pārslēgtu no pilnas sūkšanas jaudas uz samazinātu sūkšanas jaudu (**10.** att./**3**).

3 Nospiediet suku veltna taustiņu, lai ieslēgtu vai izslēgtu suku veltni (10. att./2). 4 Sūciet.

NORĀDE:

Ja suku veltnis tiek nobloķēts, ierīce tiek izslēgta un turbo sukas lampiņa (1. att./5) mirgo sarkanā krāsā. Lai izslēgtu ierīci, nospiediet IESL./IZSL. taustiņu (10. att./1), un iztīriet turbo suku, > „Nobloķēšanās iztīrīšana” 151. lpp..

5 Lai izslēgtu ierīci, nospiediet IESL./IZSL. taustiņu (10. att./1). → Ierīce izslēdzas.

Ierīces apkope

Putekļu tvertnes iztukšošana

1 Nospiediet caurules atbloķēšanas mehānismu (7. att./1) un noņemiet no rokas putekļsūcēja sūkšanas cauruli vai piederumu. 2 Turiet rokas putekļsūcēju zem virs atkritumu tvertnes un nospiediet putekļu iztukšošanas mehānismu (11. att./1). → Putekļu tvertnes vāks atveras un putekļi izkrīt ārā.

Filtera tīrīšana



UZMANĪBU!

Izmantojiet ierīci tikai tad, ja ir uzstādīti abi filtri.

NORĀDE:

Lai panāktu labāko tīrīšanas rezultātu, ik pēc 4–6 lietošanas reizēm iztukšojiet filtru un izmazgājiet to reizi 3 mēnešos.

1 Iztukšojiet putekļu tvertni, > „Putekļu tvertnes iztukšošana” 151. lpp.. 2 Pagrieziet filtra pārsegu pretēji pulksteņa radītāju kustības virzienam (12. att.) un noņemiet to no rokas putekļsūcēja. 3 Lai noņemtu filtru no pārsega, pavelciet filtra mēlīti (13. att./1). 4 Velciet apaļo putuplasta filtru, lai to izņemtu no rokas putekļsūcēja. 5 Iztīriet abus filtrus virs atkritumu tvertnes, lai iztīrītu netīrumus. 6 Izmazgājiet filtrus tekošā ūdenī (maks. 40 °C). 7 Ļaujiet filtriem nožūt vismaz 24 stundas, pirms ievietot tos atpakaļ ierīcē.

Atdalītāja tīrīšana

1 Iztukšojiet putekļu tvertni, > „Putekļu tvertnes iztukšošana” 151. lpp.. 2 Pagrieziet filtra pārsegu pretēji pulksteņa radītāju kustības virzienam (12. att.) un noņemiet to no rokas putekļsūcēja. 3 Nospiediet putekļu tvertnes atbloķēšanas mehānismu un atveriet putekļu tvertni. 4 Lai noņemtu atdalītāju, izspiediet to no putekļu tvertnes un izvelciet no korpusa (14. att.). 5 Izvelciet filtru no atdalītāja (15. att.). 6 Iztīriet filtru un atdalītāju virs atkritumu tvertnes, lai iztīrītu netīrumus. 7 Izskalojiet filtru zem tekoša ūdens (maks. 40 °C). 8 Ļaujiet filtram nožūt vismaz 24 stundas, pirms ievietot to atpakaļ ierīcē.

Nobloķēšanās iztīrīšana

- Uzmaniģi ar šķērēm nogrieziet matus no suku veltna, lai novērstu nobloķēšanos.
- Izmantojiet slotas kātu vai līdzīgu, neasu priekšmetu, lai iztīrītu nobloķēšanos sūkšanas caurulē.

Suku veltna noņemšana un nomainīšana

1 Nospiediet piederumu atbloķēšanas mehānismu un noņemiet no sūkšanas caurules vai rokas putekļsūcēja turbo suku (16. att./1). 2 Turbo sukas apakšdaļā meklējiet burtu “A”, lai noteiktu, kurš pārsegs ir jānoņem (17. att./A). 3 Ar skrūvgriezi atskrūvējiet trīs skrūves un noņemiet pārsegu. 4 Izbīdīet suku veltni no korpusa (18. att.). 5 Iztīriet nobloķēšanos vai nomainiet suku veltni, ja tas ir bojāts. 6 Uzspiediet suku veltni uz pārsega, iebīdīet abas detaļas korpusā (19. att.) un nostipriniet pārsegu ar skrūvēm.

Dzvensknsas noņemšana un nomaiņa

➊ Nospiediet piederumu atbloķēšanas mehānismu un noņemiet no sūkšanas caurules vai rokas putekļu-sūcēja turbo suku (16. att./①). ➋ Turbo sukas apakšdaļā meklējiet burtu "B", lai noteiktu, kurš pārsegs ir jānoņem (17. att./②). ➌ Ar skrūvgriezi atskrūvējiet trīs skrūves un noņemiet pārsegu. ➍ Ja dzvensknsa ir pārplūsusi, noņemiet to un uzstādiat jaunu dzvensknsu uz zobratiem (20. att.). ➎ Uzlieciat atpakaļ pārsegu un nostipriniet to ar skrūvēm.

Piederumi

- Uzgalis spraugām – 0777007 (21. att./A)
- Suku veltnis – 0777017 (21. att./B)
- Filtrs pirms motora – 0777001 (21. att./C)
- Stiprinājums pie sienas – 0777006 (21. att./D)
- Filtra komplekts (atdalītājs un filtrs) – 0777002 (21. att./E)
- 24 V tīkla adapteris – 0767004 (21. att./F)
- 32 V tīkla adapteris – 0777004 (21. att./F)
- Uzgalis dzīvnieku spalvām – 0777009 (21. att./G)
- Mēbeļu suka – 0777008 (21. att./H)
- Uzgalis parketa tīrīšanai – 0777011 (21. att./I)

Problēmu novēršana

Pirms jūs sazināties ar Dirt Devil klientu apkalpošanas dienestu vai nosūtāt ierīci Dirt Devil klientu apkalpošanas dienestam, vispirms mūsu tīmekļa vietnes servisa daļā atrodiat lielu skaitu papildu norāžu problēmu risināšanai un novēršanai.

www.dirtdevil.de/service



BRĪDINĀJUMS!

Pirms sākat problēmu meklēšanu, izslēdziet ierīci. Nekad neizmantojiet bojātu ierīci, tīkla adapteri vai bojātu akumulatoru.

Suur tänu!

Meil on hea meel, et olete otsustanud Dirt Devili toote kasuks. Soovime teile meeldivat kasutamist ja täname teid ostu eest!

Toote kohta saate lisateavet kasutusjuhendist ja meie veebilehelt www.dirtdevil.de. Saate meie Dirt Devili teenindusmeeskonnaga kontakteeruda leheküljel 2 antud kontaktandmete kaudu.

Tehnilised andmed

Seadme tüüp	Juhtmevaba tolmuimeja	
Mudel	DD767 (-0/.../-9)	DD 777 (-0/.../-9)
Aku	Li-ioonaku 21,6 V	Li-ioonaku 28,8 V
Maksimaalne kasutusaeg	u 35 min	u 45 min
Maksimaalne laadimisaeg	u 4 tundi	
Võrguadapter	Sisend: 100 – 240 V ~, 50/60 Hz, 0,5 A Väljund: 25 V, 600 mA	Sisend: 100 – 240 V ~, 50/60 Hz, 0,8 A Väljund: 34 V, 600 mA
Tolmukambri mahutavus	0,6 l	
Võimsus	180 W	198 W
Kaal	2,4 kg	2,5 kg

Keskkonnakaitse ja jäätmekäitlus

Kui soovite anda seadme jäätmekäitlusesse, võtke aku välja ning andke aku ja seade jäätmekäitlusesse eraldi.



Seade, aku ja võrguadapter ei kuulu olmejäätmete hulka.



Andke seade, võrguadapter ja aku jäätmekäitlusesse eraldi vastavate kogumispunktide kaudu.

Li-ion

Garantii

Juhul kui olete tarbijana seadme hankinud Euroopa Liidu piirides, kehtib ELi direktiivi 2011/83/EL kohaselt riiklikule õigusaktile vastav minimaalne standardne garantiiaeg. ELi mittekuuluvate riikide puhul rakenduvad vastavas riigis kehtivad minimaalsed garantiitingimused. Erandiks on patareid ja akud, mille korral võivad ilmned normaalne kulumise või asjatundmatu käitlemise tõttu vead või lühem kasutusiga.



Jätame endale õiguse teha toote täiustamise eesmärgil tehnilisi ja kujunduslikke muudatusi.

© Royal Appliance International GmbH

OHUTUSJUHISED

Seoses kasutusjuhendiga

Lugege enne seadmega töötamist kasutusjuhend täielikult läbi. Hoidke kasutusjuhend korralikult alles. Kui annate seadme üle kolmandatele isikutele, andke kaasa ka kasutusjuhend. Kasutusjuhendi nõuete eiramine võib kaasa tuua raskeid vigastusi või seadme kahjustusi. Me ei vastuta kahjude eest, mis on põhjustatud kasutusjuhendi nõuete eiramisest.

Edaspidi on olulised juhised tähistatud järgmiselt:



HOIATUS!

Hoiatab tervisohtude eest ning kirjeldab võimalikke vigastusohтусid.



TÄHELEPANU!

Viitab võimalikele seadet või teisi esemeid ohustavatele teguritele.

JUHIS

Nõuanded ja teave.

Kasutusjuhendi saate alla laadida ka meie veebilehelt: www.dirtdevil.de

Seoses kindlate isikurühmadega

■ Seda seadet võivad kasutada lapsed alates 8. eluaastast ning füüsiliste, vaimsete või sensoorsete puuete või puudulike kogemuste ja/või teadmistega isikud, kui nad on järelevalve all, või juhul, kui nad on läbinud koolituse seadme ohutu kasutamise kohta ning aru saanud sellega kaasnevatest ohtudest.

■ Lapsed ei tohi masinaga mängida.

■ Puhastada ja kasutaja tehtavat hooldust võivad lapsed teha üksnes järelevalve all.

■ Pakendusmaterjal ja väikesed osad ei ole mänguasjad. Lämpumisoht.

■ Alla 8 aasta vanused lapsed ei tohi olla seadme ja võrguadapteri ning võrguadapteri juhtme läheduses, kui need on sisse lülitatud, seinapistikupesaga ühendatud või jahtuvad.

Seoses vooluvarustusega

Seadme laadimiseks kasutatakse elektrivoolu. Põhimõtteliselt on olemas elektrilöögioht. Seetõttu pidage silmas järgmist.

■ Ärge kunagi puudutage akut ja võrguadapterit märgade kätega. Ärge kunagi sukeldage seadet, akut ja võrguadapterit vette ega muudesse vedelikesse.

■ Kui soovite võrguadapterit seinapistikupesast välja tõmmata, tõmmake alati vahetult võrguadapterit. Ärge kunagi tõmmake võrguadapteri kaablist.

■ Jälgige, et võrguadapteri kaabel ei oleks kahekorra keeratud, kuhugi kinni jäänud ja sellest ei oleks võimalik üle sõita, samuti ei tohi see kokku puutuda soojusallikatega.

■ Kasutage aku laadimiseks üksnes kaasasolevat võrguadapterit.

■ Kontrollige enne kasutamist, kas võrguadapteri kaabel on kahjustusteta. Kunagi ei tohi kasutada sellist võrguadapterit, mille pistik või kaabel on vigastatud. Ühendage võrguadapter üksnes sellise seinapistikupesaga, milles on võrguadapteri jaoks ettenähtud pinget.

■ Enne seadme puhastus- või hooldustöödega alustamist veenduge, et seade oleks välja lülitatud ja võrguadapter oleks seinapistikupesast välja tõmmatud.

Seoses rullharjaga

Turboharjas olev rullhari pöörleb suure kiirusega. Sellest lähtuvad mitmed ohud inimestele, loomadele ja esemetele.

■ Ärge kunagi imege inimesi, loomi või taimi. Hoidke kehaosad ja riietusesemed töötava seadme liikuvatest osadest ja avadest eemal. Muidu võidakse need sisse tõmmata ja vigastusi põhjustada.

■ Enne turboharja äravõtmist, ühendamist, avamist või puhastamist tuleb seade välja lülitada.

■ Ärge sõitke üle ühestki juhtmest, kaablist vms, sest need keerduvad ümber rullharja ja võivad kahjustada saada.

■ Ärge kasutage rullharja tundlike pindade puhastamiseks. Need võivad saada kahjustusi. Järgige tootja antud puhastus- ja hooldusnõudeid.

■ Samuti hoidke rullhari kardinatelt, eesriietest, pikkadest narmastest ja teistest taolistest esemetest eemal. Need võidakse sisse tõmmata ja need võivad kahjustada saada.

■ Kasutage rullharja vaid vaipade puhastamiseks.

Seoses akuga

Akude vale käitlemine võib põhjustada vigastusi.

■ Kasutage aku laadimiseks üksnes kaasasolevat võrguadapterit.

■ Akut ei tohi kunagi lühistada, see tähendab, et ärge puudutage samal ajal mõlemat poolust, eeskätt elektrit juhtivate esemetega.

■ Ärge kunagi avage ega muutke akut ning allutage kõrgete temperatuuride toimele.

■ Vale kasutamise korral võib elektrolüüt akust välja voolata. Vältige kokkupuudet vedelikega.

■ Kui olete kokku puutunud akust välja voolanud vedelikuga, siis loputage seda kohta rohke veega ja pöörduge arsti poole.

■ Veenduge enne aku eemaldamist, et võrguadapter ei ole ühendatud.

Seoses vigase seadmega

Kui seade, võrguadapter või selle kaabel on kahjustatud, tuleb ohu vältimiseks lasta see seadme tootjal, tootja klienditeenindusel või mõnel muul vastava kvalifikatsiooniga isikul uue vastu vahetada.

■ Andke vigane seade remontimiseks volitatud töökotta või Dirt Devili klienditeenindusse, > "International Services" leheküljel 2.

■ Ärge kunagi kasutage vigast seadet, võrguadapterit, kaablit ega akut!

Seoses otstarbekohase kasutamisega

Seadet tohib kasutada üksnes koduses majapidamises. See ei sobi töönduslikuks kasutamiseks. Kasutage seadet eranditult nõrgalt määrdunud ja kuivade kõvade põrandate, vaipade, lagede või riietuse puhastamiseks. Igasugune muu kasutus loetakse mittesihipäraseks kasutuseks ja on keelatud.

Eelkõige on keelatud järgmised toimingud.

- Imeda
 - puhastamiseks inimesi, loomi, taimi või kantavaid riidesemeid
 - Suur vigastusoht!
 - hõõguvat tuhka, põlevaid sigarette, tuletikke ja kergsüttivaid aineid
 - Tulekahjuoht!
 - vett ja teisi vedelikke
 - Lühiseoht!
 - toonerikassette (laserprinterite, paljudusmasinate jne omad)
 - Tulekahju- ja plahvatusoht!
- Kasutada
 - plahvatusohtlike või kergsüttivate ainete läheduses
 - Tulekahju- ja plahvatusoht!
 - vabas õhus
 - Vihmast ja porist tingitud kahjustused!
 - mitte-originaaltarvikuid. Need võivad mõjutada seadme ohutust.

- Omavoliline remontimine

→ Vigastusoht ja tasuta asendusõiguse kehtivuse kadu!

Seoses hoiustamisega

- Hoidke seadet jahedas ja kuivas kohas ning laste käeulatuses väljaspool.
- Seade ei seisa vabalt. Asetage seade pärast kasutamist sobivas kohas lamedalt põrandale, nii et see ei põhjustaks komistamist.

Seoses jäätmekäitlusega

- Pärast kasutusaja lõppu andke seade koos akuga keskkonnasäästlikult jäätmekäitlusesse, nagu on kirjeldatud > „Keskkonnakaitse ja jäätmekäitus“ leheküljel 153.
- Eemaldage enne seadme jäätmekäitlusesse saatmist aku.
- Saatke aku turvaliselt jäätmekäitlusesse.

Ettevalmistused

Seadmega tutvumine

Jn **1** : ① käepide laadimise märgutuledega; ② toru vabastusnupp; ③ imemistoru; ④ tarvikute vabastusnupp; ⑤ turboharia tuli; ⑥ rullharjaga turboharia; ⑦ laadimiskontakt (pole nähtav); ⑧ käsitolmuimeja; ⑨ võrguadapter; ⑩ SEES/VÄLJAS-nupp; ⑪ filtrikate; ⑫ aku laetuse näidik; ⑬ rullharja nupp; ⑭ seinahoidik; ⑮ võimendusnupp; ⑯ laadimise märgutuli; ⑰ tolmukamber

Tarvikud (valikulised):

Jn **2** : A) uuigiotsak; B) loomakarvaotsak; C) tolmuhari; D) parketiotsak

Lahtipakkimine ja montaaž

① Kontrollige, et lahtipakitud komplekt oleks täielik. Kui märkate transportimisel tekkinud kahjustusi või kui komplektist on midagi puudu, siis pöörduge kohe müügiesindaja poole. ② Lükake turboharia või tarvikut nii kaua imemistorule, kuni see kuuldavalt lukustub (jn **3**). ③ Lükake imemistoru käsitolmuimejasse, kuni see kuuldavalt lukustub (jn **4**).

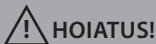
JUHMIS:

Seadme kasutamiseks käsitolmuimejana lükake turboharia või tarvikut otse käsitolmuimejasse, kuni see kuuldavalt lukustub (jn **5**).

Seinahoidiku paigaldamine

① Valige seadme jaoks sobilik hoiukoht, soovituslikult seinapistikupesala läheduses. ② Asetage seade seinahoidikusse (jn **6**). ③ Pange seade koos seinahoidikuga seinale nii, et turboharia oleks lapiti pörandal. ④ Märkige pliatsiga seinahoidiku asukoht. ⑤ Eemaldage seade seinahoidikust. ⑥ Hoidke seinahoidikut seinal ja märkige puurimisaukud. ⑦ Kinnitage seinahoidik kruvide ja tüüblitega seinale.

Aku laadimine



HOIATUS!

Tulekahju- ja plahvatusoht! Kasutage aku laadimiseks üksnes kaasasolevat võrguadapterit.

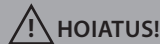
JUHMIS:

Seade tuleb enne esimest kasutamist täis laadida. Esimene laadimine kestab 4 tundi. Kui see ebaõnnestub, võib see mõjutada aku tööaega.

① Paigutage seade seinahoidikusse. Seadme laadimiseks käsitolmuimejana vajutage toru vabastusnuppu (jn **7/1**), eemaldage imemistoru või tarvik ja asetage käsitolmuimeja tasasele ning kindlale pinnale.

② Ühendage võrguadapteri kaabel laadimiskontaktiga (jn **8**). ③ Ühendage võrguadapter seinapistikupesaga. → Laadimise märgutuled (jn **1/1** ja **9/2**) põlevad püsivalt punaselt. Laadimise edenemise näitamiseks süttivad aku laetuse näidiku tuled (jn **9/1**) üksteise järel, kuni kõik neli põlevad. ④ Aku laetuse näidik kustub max 4 tunni pärast, laadimise märgutuled (jn **1/1** ja **9/2**) põlevad püsivalt valgelt. → Aku on nüüd täis laetud. ⑤ Tõmmake võrguadapter seinapistikupesast välja (elektrienergia säästmiseks) ja võtke võrguadapteri kaabel laadimiskontaktist välja.

Imemine



HOIATUS!

Olge treppide puhastamisel eriti ettevaatlik.

JUHMIS:

Kui aku on peaaegu tühi, lülitub seade paari sekundi jooksul välja. Laadige aku täis, > „Aku laadimine“ leheküljel 157.

JUHMIS:

Pidev võimendusfunktsiooni ja rullharja kasutamine vähendab aku tööaega.

① Monteerige vajalikud tarvikud, > „Lahtipakkimine ja montaaž“ leheküljel 157. ② Vajutage seadme sisselülitamiseks SEES/VÄLJAS-nuppu (jn **10/1**). → Seade käivitub sisselülitatud võimendusfunktsiooniga. Vajutage võimendusnuppu, et vähendada ja täis-imemisvõimsuse vahel vahetada (jn **10/3**). ③ Vajutage rullharja sisse- ja väljalülitamiseks rullharja nuppu (jn **10/2**). ④ Imege.

JUHMIS:

Kui rullhari blokeerub, lülitub seade välja ja turboharia tuli (jn **1/5**) vilgub punaselt. Vajutage seadme väljalülitamiseks SEES/VÄLJAS-nuppu (jn **10/1**) ja puhastage turboharia, > „Ummistuse kõrvaldamine“ leheküljel 158.

⑤ Vajutage seadme väljalülitamiseks SEES/VÄLJAS-nuppu (jn **10/1**). → Seade lülitub välja.

Seadme hooldamine

Tolmukambri tühjendamine

- 1 Vajutage toru vabastusnuppu (jn 7/①) ja eemaldage imemistoru või tarvik käsitolmuimejalt.
- 2 Hoidke käsitolmuimejat prügikasti kohal ja vajutage tolmuvabastusnuppu (jn 11/①). → Tolmukambri kaas langeb alla ja tolm kukub välja.

Filtri puhastamine



TÄHELEPANU!

Kasutage seadet vaid siis, kui mõlemad filtrid on paigaldatud.

JUHIS:

Parimate puhastustulemuste saavutamiseks klopige filtreid pärast iga 4–6 kasutuskorda ja peske neid iga 3 kuu tagant.

- 1 Tühjendage tolmuikamber, > „Tolmukambri tühjendamine“ leheküljel 158.
- 2 Keerake filtrikatet vastupäeva (jn 12) ja eemaldage see käsitolmuimejalt.
- 3 Tõmmake filtri keelest (jn 13/①), et seda kattedest vabastada.
- 4 Tõmmake ümarast vahtfiltrist, et seda käsitolmuimejast eemaldada.
- 5 Klopige mõlemat filtrit prügikasti kohal mustuse eemaldamiseks.
- 6 Peske filtreid voolava vee all (max 40 °C).
- 7 Laske enne filtreid seadmesse tagasipanemist neil vähemalt 24 tundi kuivada.

Separatori puhastamine

- 1 Tühjendage tolmuikamber, > „Tolmukambri tühjendamine“ leheküljel 158.
- 2 Keerake filtrikatet vastupäeva (jn 12) ja eemaldage see käsitolmuimejalt.
- 3 Vajutage tolmuikambri vabastusnuppu ja avage tolmuikamber.
- 4 Separatori vabastamiseks lükake see tolmuikambri välja ja tõmmake separatori korpusest välja (jn 14).
- 5 Tõmmake filter separatorist välja (jn 15).
- 6 Klopige filtrit ja separatorit mustuse eemaldamiseks prügikasti kohal.
- 7 Loputage filtrit voolava vee all (max 40 °C).
- 8 Laske enne filtreid seadmesse tagasipanemist neil vähemalt 24 tundi kuivada.

Ummistuse kõrvaldamine

- ▶ Eemaldage ummistuste kõrvaldamiseks ettevaatlikult käärade abil rullharja küljest karvad.
- ▶ Kasutage imemistoru ummistuste kõrvaldamiseks harjavart või muud sarnast tõmpi eset.

Rullharja eemaldamine ja vahetamine

- 1 Vajutage tarvikute vabastusnuppu ning eemaldage turbohari imemistorult või käsitolmuimejalt (jn 16/①).
- 2 Otsige turboharia alumisel küljel üles täht „A“, et saada teada, milline kate tuleb eemaldada (jn 17/A).
- 3 Keerake kruvikeeraja abil kolm kruvi lahti ja eemaldage kate.
- 4 Lükake rullhari korpusest välja (jn 18).
- 5 Kõrvaldage ummistused või vahetage vigane rullhari välja.
- 6 Suruge rullhari kattele, lükake mõlemad detailid korpusesse (jn 19) ja kinnitage kate kruvidega.

Ajamirihma eemaldamine ja vahetamine

- 1 Vajutage tarvikute vabastusnuppu ning eemaldage turbohari imemistorult või käsitolmuimejalt (jn 16/①).
- 2 Otsige turboharia alumisel küljel üles täht „B“, et saada teada, milline kate tuleb eemaldada (jn 17/B).
- 3 Keerake kruvikeeraja abil kolm kruvi lahti ja eemaldage kate.
- 4 Juhul kui ajamirihm on rebenenud, eemaldage see, ja tõmmake uus üle hammasrataste (jn 20).
- 5 Pange kate uuesti peale ja kinnitage see kruvidega.

Tarvikud

- Vuugiotsak – 0777007 (jn 21/A)
- Rullhari – 0777017 (jn 21/B)
- Mootori eelfilter – 0777001 (jn 21/C)
- Seinahoidik – 0777006 (jn 21/D)
- Filtrikomplekt (separaator + filter) – 0777002 (jn 21/E)
- 24 V võrguadapter – 0767004 (jn 21/F)
- 32 V võrguadapter – 0777004 (jn 21/F)
- Loomakarvaotsak – 0777009 (jn 21/G)
- Mööblihari – 0777008 (jn 21/H)
- Parketiotsak – 0777011 (jn 21/I)

Probleemide lahendamine

Enne meie Dirt Devil klienditeeninduse poole pöördumist või seadme saatmist Dirt Devili klienditeenindusse tutvuge probleemide kõrvaldamiseks täiendavate juhustega, mis on toodud meie veebilehel.

www.dirtdevil.de/service



HOIATUS!

Enne probleemide kõrvaldamist lülitage seade välja. Ärge kunagi kasutage vigast seadet, võrguadapterit ega akut.

Najlepša hvala!

Veseli nas, da ste se odločili za izdelek Dirt Devil. Želimo vam veliko veselja pri uporabi naprave in se vam zahvaljujemo za nakup!

Več informacij o izdelku poiščite v teh navodilih za uporabo in na naši spletni strani www.dirtdevil.de. Z našo servisno ekipo Dirt Devil lahko stopite v stik s pomočjo kontaktnih podatkov, ki so navedeni na 2. strani.

Tehnični podatki

Vrsta naprave	Sesalnik brez kabla	
Model	DD767 (-0/.../-9)	DD 777 (-0/.../-9)
Akumulatorska baterija	Li-ion 21,6 V	Li-ion 28,8 V
Maks. čas obratovanja	pribl. 35 min	pribl. 45 min
Maks. čas polnjenja	pribl. 4 ur	
Električni napajalnik	Vhod: 100 – 240 V ~, 50/60 Hz, 0,5 A Izhod: 25 V, 600 mA	Vhod: 100 – 240 V ~, 50/60 Hz, 0,8 A Izhod: 34 V, 600 mA
Prostornina posode za prah	0,6 l	
Moč	180 W	198 W
Teža	2,4 kg	2,5 kg

Varovanje okolja in odlaganje med odpadke

Če želite napravo odložiti med odpadke, odstranite akumulatorsko baterijo ter akumulatorsko baterijo in napravo med odpadke odložite ločeno.



Naprave, akumulatorske baterije in električnega napajalnika ne smete odlagati med gospodinjne odpadke.



Napravo, električni napajalnik in akumulatorsko baterijo oddajte ločeno na ustrezna zbirališča odpadkov.

Li-ion

Garancija

Če ste napravo kupili v Evropski uniji, velja garancijski minimalni standard, ki je v nacionalno zakonodajo prevzet z direktivo 2011/83/EU. V državah, ki niso članice EU, veljajo veljavne minimalne zahteve glede garancije. Garancija ne velja za baterije in akumulatorske baterije, ki se iztrošijo ali se skrajša njihova življenjska doba zaradi normalne obrabe ali neustreznega ravnanja.



V okviru stalnega izboljševanja izdelkov si pridržujemo pravico do tehničnih inoblikovnih sprememb.

© Royal Appliance International GmbH

VARNOSTNI NAPOTKI

k navodilom za uporabo

Pred delom z napravo dobro preberite navodila za uporabo. Navodila za uporabo dobro spravite. Če napravo predate tretji osebi, ji predajte tudi navodila za uporabo. Neupoštevanje teh navodil za uporabo lahko povzroči hude poškodbe ali okvare naprave. Ne odgovarjamo za škodo, ki nastane zaradi neupoštevanja teh navodil za uporabo. Pomembni napotki, ki niso navedeni v tem poglavju, so označeni na naslednji način:

OPOZORILO!

Opozarja na nevarnosti za zdravje in na morebitna tveganja za poškodbe.

PREVIDNO!

Opozarja na možne nevarnosti za napravo ali druge predmete.

OBVESTILO

Poudarja namige in informacije.

Ta navodila za uporabo lahko kadarkoli prenesete z naše spletne strani:

www.dirtdevil.de

za določene skupine oseb

- Napravo lahko uporabljajo otroci, starejši od 8 let, in osebe z zmanjšanimi fizičnimi, znanstvenimi ali duševnimi sposobnostmi ali brez izkušenj oziroma znanja, če so pod nadzorom ali če so poučene o varnem ravnanju z napravo in z njimi povezanimi nevarnostmi.
- Otroci se ne smejo igrati z napravo.

- Otroci smejo čistiti ali izvajati vzdrževanje samo pod nadzorom.
- Ovojnina in majhni deli niso primerni za igranje. Obstaja nevarnost zadušitve.
- Otroci mlajši od 8 let naj se ne zadržujejo v bližini naprave, električnega polnilnika in kabla električnega napajalnika, dokler so ti vklopljeni, priključeni v vtičnico ali se ohlajajo.

glede električnega napajanja

Naprava se polni z električnim tokom. Načeloma pri tem obstaja nevarnost električnega udara. Pri tem bodite pozorni na naslednje:

- Naprave in električnega napajalnika se nikoli ne dotikajte z mokrimi rokami. Naprave, akumulatorske baterije in električnega napajalnika nikoli ne potaplajte v vodo ali druge tekočine.
- Če želite električni napajalnik povleči iz vtičnice to storite tako, da povlečete za vtič in ne neposredno za kabel električnega napajalnika. Nikoli ne povlecite za kabel električnega napajalnika.
- Pazite, da kabla električnega napajalnika ne upogibate, stiskate ali peljete prek njega, prav tako pa morate preprečiti stik s toplotnimi viri.
- Za polnjenje akumulatorske baterije uporabite priložen električni napajalnik.
- Pred uporabo preverite, ali je kabel električnega napajalnika poškodovan. Nikoli ne uporabljajte električnega napajalnika, katerega vtič ali kabel sta poškodovana. Električ-

ni napajalnik priključite samo na vtičnice, ki imajo električno napetost, navedeno na električnem napajalniku.

■ Pred čiščenjem ali vzdrževanjem naprave se prepričajte, da je naprava izključena in da električni napajalnik ni priključen.

glede ščetkastega valja

Ščetkasti valj se v turboščetki vrti z visokim številom vrtljajev. Iz tega izhajajo različne nevarnosti za ljudi, živali in predmete:

■ Nikoli ne sesajte ljudi, živali ali rastlin.

Dele telesa in oblačil držite stran od gibljivih delov ter odprtih delujoče naprave. V nasprotnem primeru jih lahko turbokrtača povleče in povzroči poškodbe.

■ Preden turboščetko odstranite, nataknete, odprete ali očistite, izklopite napravo.

■ Nikoli ne peljite preko kabla, napeljave, itd., saj se lahko zapletejo v talno šobo in se zaradi tega poškodujejo.

■ Ščetkasti valj držite stran od vseh občutljivih površin. V nasprotnem primeru lahko to povzroči poškodbe. Upoštevajte navodila proizvajalca o čiščenju in negi.

■ Ščetkasti valj prav tako držite stran od zaves, dolgih res in podobnega. Ti predmeti so lahko v nasprotnem primeru uvlečeni in poškodovani.

■ Ščetkasti valj uporabite samo za čiščenje preprog.

glede akumulatorske baterije

Pri napačnem ravnanju z akumulatorsko baterijo obstaja nevarnost poškodbe.

■ Za polnjenje akumulatorske baterije uporabite priložen električni napajalnik.

■ Akumulatorske baterije ne premoščajte oz. ne povzročajte kratkega stika, to pomeni, da se ne smete istočasno dotakniti obeh polov, zlasti ne z električno prevodnimi predmeti.

■ Akumulatorske baterije ne smete v nobenem primeru razstaviti, deformirati ali je izpostaviti visokim temperaturam.

■ V primeru nestrokovne uporabe lahko iz akumulatorske baterije izteče tekočina. Preprečite stik s tekočino.

■ V kolikor kljub temu pridete v stik z izteklo tekočino, jo splaknite z dovolj vode in poiščite zdravniško pomoč.

■ Prepričajte se, da električni napajalnik ni priključen, preden odstranite akumulatorsko baterijo.

pri pokvarjeni napravi

Če so naprava, električni napajalnik ali kabel električnega napajalnika poškodovani, jih naj zamenja proizvajalec ali njegov servis ali podobno strokovno usposobljena oseba, da se izognete nevarnostim.

■ Pokvarjeno napravo dajte v popravilo pooblaščenemu strokovnjaku ali servisni službi Dirt Devil, > „Mednarodni servisi“ na strani 2.

■ Nikoli ne uporabljajte pokvarjene naprave, pokvarjenega električnega napajalnika, pokvarjenega kabla električnega napajalnika ali pokvarjene akumulatorske baterije!

glede namenske uporabe

Napravo lahko uporabljate samo v gospodinjstvu. Naprava ni primerna za komercialno uporabo. Napravo uporabljajte izključno za čiščenje rahlo umazanih, suhih trdih tal, preprog, stropa ali garnitur. Vsakršna druga uporaba ni ustrezna in je prepovedana.

Prepovedano je predvsem:

- Sesanje
 - ljudi, živali, rastlin ali kosov oblačil, ki se nahajajo na telesu
 - Velika nevarnost telesnih poškodb!
 - vročega pepela, gorečih cigaret, vžigalic in lahko vnetljivih snovi
 - Nevarnost požara!
 - vode in drugih tekočin
 - Nevarnost kratkega stika!
 - tonerjev (za laserske tiskalnike, kopirne stroje, itd.)
 - Nevarnost požara in eksplozije!
- Uporaba
 - v bližini eksplozivnih ali lahko vnetljivih snovi
 - Nevarnost požara in eksplozije!
 - na prostem
 - Nevarnost uničenja zaradi dežja in umazanije!
 - neoriginalnih dodatkov. To lahko vpliva na varnost naprave.

■ Samostojna popravila

→ Nevarnost telesnih poškodb in izguba pravice do brezplačen zamenjave!

glede shranjevanja

- Napravo shranite v hladnem, suhem prostoru izven dosega otrok.
- Naprava ni prostostoječa. Napravo med uporabo položite ravno na tla tako, da se čez njo ni mogoče spotakniti.

glede odlaganja med odpadke

- Napravo skupaj z akumulatorsko baterijo odvrzite izključno okolju prijazno in kot je opisano, > „Varovanje okolja in odlaganje med odpadke“ na strani 159.
- Akumulatorsko baterijo odstranite, preden odvržete napravo.
- Akumulatorsko baterijo odvrzite na varen način.

Priprave

Seznanitev z napravo

Sl. 1 : ① Ročaj s kontrolno lučko polnjenja; ② tipka za sprostitvev cevi; ③ sesalna cev; ④ tipka za sprostitvev pribora; ⑤ lučka turboščetke; ⑥ turboščetka s ščetkastim valjem; ⑦ priklop polnilnika (ni viden); ⑧ ročni sesalnik; ⑨ električni napajalnik; ⑩ stikalo za VKLOP/IZKLOP; ⑪ pokrov filtra; ⑫ prikazovalnik stanja napoljenosti akumulatorja; ⑬ stikalo za ščetkasti valj; ⑭ stenski nosilec; ⑮ stikalo za ojačan način; ⑯ kontrolna lučka polnjenja; ⑰ posoda za prah

Pribor (izbirno):

Sl. 2 : ① Šoba za fuge; ② šoba za živalsko dlako; ③ ščetka za prah; ④ ščetka za parket

Odstranitev embalaže in sestavljanje

① Preverite, ali je razpakirana vsebina popolna. Če opazite, da je med transportom prišlo do poškodb naprave ali da nekaj manjka, o tem takoj obvestite svojega prodajalca. ② Turboščetko ali pribor natakните na sesalno sev, dokler slišno ne zaskoči (sl. 3). ③ Sesalno cev natakните na ročni sesalnik, dokler slišno ne zaskoči (sl. 4).

OBVESTILO:

Za uporabo naprave kot ročnega sesalnika, natakните turboščetko ali pribor na ročni sesalnik, dokler slišno ne zaskoči (sl. 5).

Pritrditev stenskega nosilca

① Izberite primerno mesto za shranjevanje naprave, najbolje v bližini vtičnice. ② Napravo natakните na stenski nosilec (sl. 6). ③ Napravo s stenskim nosilcem prisolnite na steno tako, da turboščetka leži ravno na tleh. ④ S svinčnikom označite položaj stenskega nosilca. ⑤ Napravo odstranite s stenskega nosilca. ⑥ Držite stenski nosilec na steni in označite izvrtine. ⑦ Stenski nosilec z vijaki in klini pritrdite na steno.

Polnjenje akumulatorske baterije

! OPOZORILO!

Nevarnost požara in eksplozije! Za polnjenje akumulatorske baterije uporabite priložen električni napajalnik.

OBVESTILO:

Napravo pred prvo uporabo napolnite. Prvi postopek polnjenja traja 4 ure. V kolikor ta ne uspe, lahko to vpliva na življenjsko dobo baterije.

① Napravo napolnite na stenski nosilec. Da bi napravo napolnili kot ročni sesalec, pritisnite gumb za sprostitvev cevi (sl. 7/①), odstranite sesalno cev ali pribor in položite ročni sesalec na ravno in trdno površino.

② Kabel električnega napajalnika vtaknite v priklop polnilnika (sl. 8). ③ Električni napajalnik vtaknite v vtičnico. → Kontrolne lučke polnjenja (sl. 1/① in 9/②) neprekinjeno svetijo rdeče. Za prikaz napredka polnjenja vse lučke prikazovalnika stanja napoljenosti akumulatorja (sl. 9/①) svetijo ena za drugo, dokler ne začnejo svetiti vse štiri naenkrat. ④ Po največ 4 urah se prikazovalnik stanja napoljenosti akumulatorja izklopi, kontrolne lučke polnjenja (sl. 1/① & 9/②) pa neprekinjeno svetijo belo. → Akumulatorska baterija je popolnoma napolnjena. ⑤ Električni napajalnik izvlecite iz vtičnice (za varčevanje z energijo), kabel električnega napajalnika pa iz priklopa polnilnika.

Sesanje

! OPOZORILO!

Pri čiščenju na stopnicah bodite še posebej previdni.

OBVESTILO:

Ko je baterija skoraj prazna, se naprava v nekaj sekundah izklopi. Popolnoma napolnite baterijo, > „Polnjenje akumulatorske baterije“ na strani 163.

OBVESTILO:

Stalna uporaba ojačanega načina in ščetkastega valja zmanjša življenjsko dobo baterije.

① Namestite potrebni pribor, > „Odstranitev embalaže in sestavljanje“ na strani 163. ② Pritisnite tipko za VKLOP/IZKLOP, da vklopite napravo (sl. 10/①). → Naprava se zažene z vklopljenim ojačanim načinom. Pritisnite tipko za ojačani način za preklon med polno in znižano močjo sesanja (sl. 10/③). ③ Pritisnite tipko za ščetkasti valj za vklop in izklop ščetkastega valja (sl. 10/②). ④ Začnite s sesanjem.

OBVESTILO:

Če je ščetkasti valj blokiran, se naprava izklopi, lučka na turboščetki (sl. 1/⑤) pa utripa rdeče. Pritisnite tipko za VKLOP/IZKLOP (sl. 10/①) za izklop naprave in očistite turboščetko, > „Odstranitev blokade“ na strani 164.

⑤ Pritisnite tipko za VKLOP/IZKLOP, da izklopite napravo (sl. 10/①). → Naprava se izklopi.

Vzdrževanje naprave

Praznjenje posode za prah

- 1 Pritisnite gumb za sprostitvev cevi (sl. 7/①) in odstranite sesalno cev ali pribor z ročnega sesalca.
 - 2 Ročni sesalec držite globoko nad košem za smeti in pritisnite tipko za sprostitvev prahu (sl. 11/①).
- Pokrov posode za prah se odpre in prah pade ven.

Čiščenje filtra



PREVIDNO!

Napravo uporabljajte le, če sta oba filtra vgrajena.

OBVESTILO:

Za najboljše rezultate čiščenja stresite filtre vsake 4 – 6 uporab in jih operite vsake 3 mesece.

- 1 Izpraznite posodo za prah, > „Praznjenje posode za prah“ na strani 164.
- 2 Obrnite pokrov filtra v nasprotni smeri urinega kazalca (sl. 12) in ga odstranite z ročnega sesalnika.
- 3 Povlecite za jeziček filtra (sl. 13/①), da ga sprostite s pokrova.
- 4 Povlecite za okrogli penasti filter, da ga sprostite z ročnega sesalca.
- 5 Oba filtra stresite nad košem za smeti, da odstranite umazanijo.
- 6 Filtre sperite pod tekočo vodo (največ 40 °C).
- 7 Preden jih ponovno vstavite v napravo, pustite da se filter suši vsaj 24 ur.

Čiščenje izločevalnika

- 1 Izpraznite posodo za prah, > „Praznjenje posode za prah“ na strani 164.
- 2 Obrnite pokrov filtra v nasprotni smeri urinega kazalca (sl. 12) in ga odstranite z ročnega sesalnika.
- 3 Pritisnite tipko za sprostitvev posode za prah in odprite posodo za prah.
- 4 Za sprostitvev izločevalnika ga potisnite iz posode za prah in izvlecite iz ohišja (sl. 14).
- 5 Filter izvlecite iz izločevalnika (sl. 15).
- 6 Filter in izločevalnik stresite nad košem za smeti, da odstranite umazanijo.
- 7 Filter sperite pod tekočo vodo (največ 40 °C).
- 8 Preden ga ponovno vstavite v napravo, pustite da se filter suši vsaj 24 ur.

Odstranitev blokade

- ▶ S škarjami previdno odstranite lase iz ščetkastega valja, da bi odpravili blokade.
- ▶ Uporabite držaj metle ali podobni, topi predmet, da bi odstranili blokade iz sesalne cevi.

Odstranitev in zamenjava ščetkastega valja

- 1 Pritisnite tipko za sprostitvev pribora in umaknite turboščetko s sesalne cevi ali ročnega sesalca (sl. 16/①).
- 2 Poiščite črko „A“ na spodnji strani turboščetke, da bi ugotovili, kateri pokrov morate odstraniti (sl. 17/A).
- 3 Odvijte tri vijake z izvijačem in odstranite pokrov.
- 4 Ščetkasti valj potisnite iz ohišja (sl. 18).
- 5 Odpravite blokade ali zamenjajte ščetkasti valj, če je ta poškodovan.
- 6 Pritisnite ščetkasti valj na pokrov, potisnite oba dela v ohišje (sl. 19) in pritrдите pokrov z vijaki.

Odstranitev in zamenjava pogonskega jermena

- 1 Pritisnite tipko za sprostitvev pribora in umaknite turboščetko s sesalne cevi ali ročnega sesalca (sl. 16/①).
- 2 Poiščite črko „B“ na spodnji strani turboščetke, da bi ugotovili, kateri pokrov morate odstraniti (sl. 17/B).
- 3 Odvijte tri vijake z izvijačem in odstranite pokrov.
- 4 Če je pogonski jermen strgan, ga odstranite in preko zobnikov pritrдите novega (sl. 20).
- 5 Ponovno namestite pokrov in ga pritrдите z vijaki.

Pribor

- Šoba za fuge – 0777007 (sl. 21/A)
- Ščetkasti valj – 0777017 (sl. 21/B)
- Filter motorja – 0777001 (sl. 21/C)
- Stenski nosilec – 0777006 (sl. 21/D)
- Komplet filtrov (izločevalnik + filter) – 0777002 (sl. 21/E)
- 24 V električni napajalnik – 0767004 (sl. 21/F)
- 32 V električni napajalnik – 0777004 (sl. 21/F)
- Šoba za živalsko dlako – 0777009 (sl. 21/G)
- Krtača za pohištvo – 0777008 (sl. 21/H)
- Ščetka za parket – 0777011 (sl. 21/I)

Odpravljanje težav

Preden stopite v stik z našo servisno službo Dirt Devil ali napravo pošljete servisni službi Dirt Devil, lahko na področju storitev na naši spletni strani najdete dodatne napotke za rešitve in odpravo napak.

www.dirtdevil.de/service



OPOZORILO!

Preden začnete z iskanjem težav, napravo izključite. Nikoli ne uporabljajte pokvarjene naprave, pokvarjenega električnega napajalnika ali pokvarjene akumulatorske baterije.

Большое спасибо!

Мы очень рады, что Вы выбрали продукцию марки Dirt Devil. Мы желаем, чтобы приобретенное устройство доставляло Вам положительные эмоции и благодарим за покупку!

Подробную информацию о продукте Вы найдете в настоящем руководстве по эксплуатации и на нашем веб-сайте www.dirtdevil.de. Связаться с командой сервисного обслуживания Dirt Devil можно, используя контактные данные на стр. 2.

Технические характеристики

Тип устройства	Беспроводной пылесос	
Модель	DD767 (-0/.../-9)	DD 777 (-0/.../-9)
Аккумулятор	Литий-ионный, 21,6 В	Литий-ионный, 28,8 В
Макс. время работы	ок. 35 мин	ок. 45 мин
Макс. время зарядки	ок. 4 часов	
Сетевой адаптер	Вход: 100–240 В ~, 50/60 Гц, 0,5 А Выход: 25 В, 600 мА	Вход: 100–240 В ~, 50/60 Гц, 0,8 А Выход: 34 В, 600 мА
Емкость пылесборника	0,6 л	
Мощность	180 Вт	198 Вт
Вес	2,4 кг	2,5 кг

Защита окружающей среды и утилизация

Если Вы хотите утилизировать устройство, извлеките аккумулятор и утилизируйте его отдельно от пылесоса.



Пылесос, аккумулятор и сетевой адаптер не должны утилизироваться вместе с домашним мусором.



Направьте устройство, сетевой адаптер и аккумулятор раздельно на утилизацию в соответствующие приемные пункты.

Li-ion

Гарантия

В качестве минимальной стандартной гарантии в случае, если Вы приобрели устройство в качестве потребителя на территории Европейского Союза, выступает Директива ЕС 2011/83/ЕС, имплементированная в национальное законодательство. В каждой стране, не являющейся членами ЕС, действуют соответствующие минимальные гарантийные обязательства. Гарантия не распространяется на батареи и аккумуляторы, так как вследствие нормального износа или ненадлежащего обращения возможны их дефекты или сокращение срока службы.



Права на внесение технических изменений или изменений в дизайне устройства в рамках процесса постоянного совершенствования продукции сохранены.
© Royal Appliance International GmbH

УКАЗАНИЯ ПО ТЕХНИКЕ БЕЗОПАСНОСТИ касающиеся руководства по эксплуатации

Полностью прочтите настоящее руководство по эксплуатации, прежде чем начинать работу с устройством. Сохраните руководство по эксплуатации в надежном месте. Если Вы передаете устройство третьим лицам, передавайте вместе с ним данное руководство по эксплуатации. Несоблюдение руководства по эксплуатации может привести к тяжелым травмам или повреждению устройства. За повреждения, возникшие вследствие несоблюдения настоящего руководства по эксплуатации, производитель ответственности не несет.

Важные указания, приведенные за пределами данной главы, отмечены следующим образом:



ПРЕДУПРЕЖДЕНИЕ!

Предупреждает об опасности для здоровья и указывает на возможную опасность травмирования.



ВНИМАНИЕ!

Указывает на возможное повреждение устройства или других предметов.

УКАЗАНИЕ

Отмечает советы и информацию.

Вы можете также скачать настоящее руководство по эксплуатации на нашем веб-сайте: **www.dirtdevil.de**

касающиеся определенных групп лиц

- Дети старше 8 лет и лица с ограниченными психическими, сенсорными и умственными способностями, а также обладающие недостаточным опытом и/или знаниями могут использовать настоящее устройство только под надзором или в том случае, если они были проинструктированы по безопасному использованию устройства и понимают вытекающие из этого опасности.
- Дети не должны играть с устройством.
- Дети могут выполнять очистку и пользовательское техобслуживание только под надзором.
- Упаковочные материалы и мелкие детали не должны использоваться для игр. Существует опасность удушья.
- Дети младше 8 лет не должны прикасаться к устройству, сетевому адаптеру, а также кабелю сетевого адаптера, пока они включены, соединены с розеткой или остывают.

касающиеся электропитания

Устройство заряжается при помощи электрического тока. При этом существует опасность поражения электрическим током. Поэтому обращайтесь внимание на следующие моменты:

- Ни в коем случае не прикасайтесь к аккумулятору или сетевому адаптеру влажными руками. Ни в коем случае не погружайте устройство, аккумулятор и сетевой адаптер в воду или другие жидкости.

■ Если Вы хотите извлечь сетевой адаптер из розетки, тяните всегда непосредственно за сам сетевой адаптер. Ни в коем случае не тяните за кабель сетевого адаптера.

■ Следите за тем, чтобы кабель сетевого адаптера не перегибался, не зажимался и на него не наезжали, а также чтобы он не соприкасался с источниками тепла.

■ Для зарядки аккумулятора используйте только сетевой адаптер, входящий в комплект поставки.

■ Перед использованием проверьте кабель сетевого адаптера на предмет возможных повреждений. Ни в коем случае не используйте сетевой адаптер, если его штекер или кабель повреждены. Вставляйте сетевой адаптер только в розетку, проводящую такое же напряжение, как и указанное на сетевом адаптере.

■ Перед тем, как начать очистку или техническое обслуживание устройства, убедитесь, что оно выключено и сетевой адаптер не подключен.

касающиеся щеточного валика

Щеточный валик в турбощетке вращается с большой скоростью. Вследствие этого возникают различные опасности для людей, животных и предметов:

■ Ни в коем случае не подносите щетку к людям, животным или растениям. Части тела и элементы одежды не должны находиться рядом с подвижными частями или

отверстиями работающего устройства.

В противном случае возможно затягивание и связанные с этим травмы.

■ Перед тем как снять или надеть турбощетку, а также перед тем, как открыть ее или почистить, выключайте устройство.

■ Не проводите щеткой по кабелям, проводам и т. д., так как они могут запутаться в щеточном валике, что приведет к их повреждению.

■ Не приближайте щеточный валик к любым чувствительным поверхностям. В противном случае возможно возникновение повреждений. Принимайте во внимание указания по очистке и уходу производителя.

■ Также не подносите щеточный валик к гардинам, шторам, длинной бахrome и т. п. Эти предметы могут затягиваться и повреждаться.

■ Используйте щеточный валик только для очистки ковров.

касающиеся аккумулятора

При неправильном обращении с аккумулятором существует опасность травмирования.

■ Для зарядки аккумулятора используйте только сетевой адаптер, входящий в комплект поставки.

■ Ни в коем случае не замыкайте аккумулятор накоротко, т. е. ни в коем случае не прикасайтесь к обоим полюсам одновременно, особенно предметами, проводящими электрический ток.

■ Ни в коем случае не разбирайте аккумулятор, не подвергайте его деформации и воздействию высоких температур.

■ При ненадлежащем обращении из аккумулятора может вытекать жидкость. Избегайте контакта с жидкостью.

■ Если Вы все же контактировали с выступающей жидкостью, смойте ее достаточным количеством воды и обратитесь к врачу.

■ Прежде чем извлекать аккумулятор, убедитесь, что сетевой адаптер не включен в розетку.

при неисправности устройства

Если устройство, сетевой адаптер или кабель сетевого адаптера повреждены, во избежание повреждений они должны заменяться производителем, его сервисной службой или аналогичным квалифицированным персоналом.

■ Направьте неисправное устройство для выполнения ремонтных работ авторизованному специализированному предприятию или сервисной службе компании Dirt Devil, > «International Services» на стр. 2.

■ Ни в коем случае не используйте неисправное устройство, неисправный сетевой адаптер, неисправный кабель сетевого адаптера или неисправный аккумулятор!

касающиеся использования по назначению

Устройство можно использовать только в домашних условиях. Оно не подходит для промышленного использования. Используйте устройство исключительно для очистки слегка загрязненных сухих, жестких напольных покрытий, ковров, потолков и гарнитуров. Любое иное использование считается использованием не по назначению и не разрешается.

Строго запрещено:

- Пылесосение
 - людей, животных, растений или элементов одежды, находящихся на теле
→ Высокая опасность травмирования!
 - тлеющей золы, горящих сигарет, спичек или легко воспламеняющихся веществ
→ Опасность пожара!
 - воды и других жидкостей
→ Опасность короткого замыкания!
 - тонера (для лазерных принтеров, копировальных аппаратов и т. п.)
→ Опасность пожара и взрыва!
- Использование
 - вблизи взрывоопасных или легко воспламеняющихся веществ
→ Опасность пожара и взрыва!
 - на открытом воздухе
→ Опасность разрушения из-за дождя и грязи!

- не оригинальных принадлежностей. Это может негативно сказаться на безопасности устройства.
- самостоятельное выполнение ремонта
→ Опасность травмирования и потеря права на бесплатную замену!

касающиеся хранения

- Храните устройство только в прохладном, сухом, недоступном для детей месте.
- Устройство не может находиться в вертикальном положении. Неиспользуемое устройство необходимо хранить в подходящем месте, положив его на пол таким образом, чтобы исключить опасность спотыкания.

Касательно утилизации

- Утилизируйте устройство вместе с аккумулятором по окончании срока службы исключительно экологически безопасным способом, как описано в инструкции, > «Защита окружающей среды и утилизация» на стр. 165.
- Извлеките аккумулятор, прежде чем утилизировать устройство.
- Утилизируйте аккумулятор безопасным способом.

Подготовка

Знакомство с устройством

Рис. 1: ① Ручка с контрольной лампочкой зарядки аккумулятора; ② Кнопка разблокировки трубки; ③ Всасывающая труба; ④ Кнопка разблокировки принадлежностей; ⑤ Лампочка турбощетки; ⑥ Турбощетка со щеточным валиком; ⑦ Разъем зарядки (не видно); ⑧ Ручной пылесос; ⑨ Сетевой адаптер; ⑩ Клавиша ВКЛ./ВЫКЛ.; ⑪ Кожух фильтра; ⑫ Индикатор состояния аккумулятора; ⑬ Кнопка включения щеточного валика; ⑭ Настенный держатель; ⑮ Клавиша турбо-режима; ⑯ Контрольная лампочка зарядки аккумулятора; ⑰ Пылесборник

Принадлежности (опционально):

Рис. 2: ① Щелевая насадка; ② Насадка для шерсти животных; ③ Щетка; ④ Насадка для паркета

Распаковка и сборка

- ① Проверьте распакованное содержимое на предмет комплектности. Если Вы заметили повреждения, полученные во время транспортировки, или недостачу компонентов, незамедлительно обратитесь к продавцу.
- ② Наденьте турбощетку или принадлежности на всасывающую трубу так, чтобы они зафиксировались со щелчком (рис. 3).
- ③ Вставьте всасывающую трубу в ручной пылесос так, чтобы она зафиксировалась со щелчком (рис. 4).

УКАЗАНИЕ:

Чтобы использовать устройство в качестве ручного пылесоса, вставьте турбощетку или принадлежности непосредственно в ручной пылесос так, чтобы они зафиксировались со щелчком (рис. 5).

Монтаж настенного держателя

- ① Выберите подходящее место хранения устройства, лучше всего вблизи розетки.
- ② Установите устройство на настенный держатель (рис. 6).
- ③ Поставьте устройство настенным держателем к стене, чтобы турбощетка ровно прилегала к полу.
- ④ Отметьте карандашом положение настенного держателя.
- ⑤ Извлеките устройство из настенного держателя.
- ⑥ Приложите настенный держатель к стене и отметьте отверстия для сверления.
- ⑦ Закрепите настенный держатель на стене при помощи шурупов или дюбелей.

Зарядка аккумулятора

ПРЕДУПРЕЖДЕНИЕ!

Опасность пожара и взрыва! Для зарядки аккумулятора используйте только сетевой адаптер, входящий в комплект поставки.

УКАЗАНИЕ:

Перед первым использованием устройство необходимо зарядить. Первая зарядка длится 4 часа. Несоблюдение данного условия может негативно сказаться на сроке работы аккумулятора.

- 1 Установите устройство в настенный держатель. Чтобы зарядить устройство как ручной пылесос, нажмите на кнопку разблокировки трубы (рис. 7/①), выньте всасывающую трубу или принадлежности и положите ручной пылесос на ровную твердую поверхность.
- 2 Вставьте кабель сетевого адаптера в разъем зарядки (рис. 8).
- 3 Вставьте сетевой адаптер в розетку. → Контрольные лампочки зарядки аккумулятора (рис. 1/① и 9/②) постоянно горят красным светом. Для отображения процесса зарядки лампочки индикатора состояния аккумулятора (рис. 9/①) загораются друг за другом. Всего должно гореть четыре лампочки.
- 4 Спустя максимум 4 часа индикатор состояния аккумулятора гаснет, контрольные лампочки зарядки аккумулятора (рис. 1/① и 9/②) загораются постоянным белым светом. → Аккумулятор полностью заряжен.
- 5 Извлеките сетевой адаптер из розетки (для экономии электроэнергии) и извлеките кабель сетевого адаптера из разъема зарядки.

Пылесосение

ПРЕДУПРЕЖДЕНИЕ!

При очистке ковров будьте особенно внимательны.

УКАЗАНИЕ:

Если аккумулятор почти разряжен, устройство выключается в течение нескольких секунд. Полностью зарядите аккумулятор, > «Зарядка аккумулятора» на стр. 170.

УКАЗАНИЕ:

Длительное использование функции турбо-режима и щеточного валика сокращает время работы аккумулятора.

- 1 Установите необходимые принадлежности, > «Распаковка и сборка» на стр. 169.
- 2 Нажмите клавишу ВКЛ./ВЫКЛ., чтобы включить устройство (рис. 10/①). → Устройство запускается с включенной функцией турбо-режима. Нажмите клавишу турбо-режима, чтобы выбрать полную или уменьшенную силу всасывания (Рис. 10/③).
- 3 Нажмите клавишу щеточного валика, чтобы включить или выключить щеточный валик (рис. 10/②).
- 4 Начните пылесосить.

УКАЗАНИЕ:

Если щеточный валик заблокирован, устройство выключается и лампочка на турбощетке (рис. 1/⑤) начинает мигать красным светом. Нажмите клавишу ВКЛ./ВЫКЛ. (рис. 10/①), чтобы выключить устройство, и почистите турбощетку, > «Устранение затора» на стр. 171.

- 5 Нажмите клавишу ВКЛ./ВЫКЛ., чтобы выключить устройство (рис. 10/①). → Устройство выключается.

Уход за устройством

Опорожнение пылесборника

- 1 Нажмите на кнопку разблокировки трубы (рис. 7/①) и извлеките всасывающую трубу или принадлежность из ручного пылесоса.
- 2 Удерживая ручной пылесос над мусорным ведром, нажмите кнопку разблокировки пылесборника (рис. 11/①). → Крышка пылесборника открывается и пыль высыпается.

Очистка фильтра

ВНИМАНИЕ!

Используйте устройство только с обоими фильтрами.

УКАЗАНИЕ:

Для получения наилучших результатов очистки, вытряхивайте фильтры после каждых 4 – 6 уборок и мойте их раз в 3 месяца.

- 1 Опорожните пылесборник, > «Опорожнение пылесборника» на стр. 170.
- 2 Поверните кожух фильтра против часовой стрелки (рис. 12) и снимите его с пылесоса.
- 3 Потяните за язычок фильтра (рис. 13/①), чтобы отсоединить его от кожуха.
- 4 Потяните за круглый поролоновый фильтр, чтобы извлечь его из ручного пылесоса.
- 5 Вытряхните оба фильтра над мусорным ведром, чтобы удалить загрязнения.
- 6 Промойте фильтры под проточной водой (макс. 40 °С).

7 Оставьте фильтры сохнуть не менее чем на 24 часа, прежде чем снова вставить их в устройство.

Очистка сепаратора

- 1 Опорожните пылесборник, > «Опорожнение пылесборника» на стр. 170.
- 2 Поверните кожух фильтра против часовой стрелки (рис. 12) и снимите его с пылесоса.
- 3 Нажмите на кнопку разблокировки пылесборника и откройте пылесборник.
- 4 Чтобы отсоединить сепаратор, выдавите его из пылесборника и извлеките из корпуса (рис. 14).
- 5 Извлеките фильтр из сепаратора (рис. 15).
- 6 Вытряхните фильтр и сепаратор над мусорным ведром, чтобы удалить загрязнения.
- 7 Промойте фильтр под проточной водой (макс. 40 °C).
- 8 Оставьте фильтр сохнуть не менее чем на 24 часа, прежде чем снова вставить его в устройство.

Устранение затора

- ▶ Осторожно удалите волосы со щеточного валика при помощи ножниц, чтобы устранить затор.
- ▶ Используйте рукоятку метлы или другой похожий тупой предмет, чтобы удалить затор во всасывающей трубе.

Снятие и замена щеточного валика

- 1 Нажмите кнопку разблокировки принадлежности и снимите турбощетку со всасывающей трубы или ручного пылесоса (рис. 16/1).
- 2 Отыщите букву «А» на нижней стороне турбощеточки. Она маркирует крышку, которую необходимо снять (рис. 17/А).
- 3 При помощи отвертки отвинтите три винта и снимите крышку.
- 4 Извлеките щеточный валик из корпуса (рис. 18).
- 5 Устраните заторы или замените щеточный валик, если он вышел из строя.
- 6 Прижмите щеточный валик к крышке, вставьте обе детали в корпус (рис. 19) и закрепите крышку при помощи винтов.

Демонтаж и замена приводного ремня

- 1 Нажмите кнопку разблокировки принадлежности и снимите турбощетку со всасывающей трубы или ручного пылесоса (рис. 16/1).
- 2 Отыщите букву «В» на нижней стороне турбощеточки. Она маркирует крышку, которую необходимо снять (рис. 17/В).
- 3 При помощи отвертки отвинтите три винта и снимите крышку.
- 4 Если приводной ремень порван, удалите его и натяните на зубчатые колеса новый (рис. 20).
- 5 Установите крышку обратно и зафиксируйте ее винтами.

Принадлежности

- Щелевая насадка – 0777007 (Рис. 21/А)
- Щеточный валик – 0777017 (Рис. 21/В)
- Фильтр перед двигателем – 0777001 (Рис. 21/С)
- Настенный держатель – 0777006 (Рис. 21/Д)
- Комплект фильтров (сепаратор + фильтр) – 0777002 (Рис. 21/Е)
- Сетевой адаптер 24 В – 0767004 (Рис. 21/Ф)
- Сетевой адаптер 32 В – 0777004 (Рис. 21/Ф)
- Насадка для шерсти животных – 0777009 (Рис. 21/Г)
- Мебельная щетка – 0777008 (Рис. 21/Н)
- Насадка для паркета – 0777011 (Рис. 21/И)

Устранение неисправностей

Перед тем как связаться с сервисной службой компании Dirt Devil или отправить устройство сервисной службе Dirt Devil, Вы можете ознакомиться с дополнительными указаниями по устранению неисправностей в сервисном разделе нашего веб-сайта.

www.dirtdevil.de/service



ПРЕДУПРЕЖДЕНИЕ!

Прежде чем начать поиск неисправности, выключите устройство. Ни в коем случае не используйте неисправное устройство, сетевого адаптер или неисправный аккумулятор.

Щиро дякуємо!

Ми раді тому, що Ви зробили свій вибір на користь продукту Dirt Devil. Бажаємо Вам великого задоволення від користування цим приладом і дякуємо Вам за покупку!

Подальшу інформацію стосовно Вашого продукту Ви знайдете у цій інструкції користувача та на нашій веб-сторінці www.dirtdevil.de. З нашою сервісною командою Dirt Devil Ви можете зв'язатись через контактні дані, які надано на сторінці 2.

Технічні дані

Тип приладу	Безпроводний пилосос	
Модель	DD767 (-0/.../-9)	DD 777 (-0/.../-9)
Акумулятор	Літєво-іонний 21,6 В	Літєво-іонний 28,8 В
макс. тривалість роботи	прибл. 35 хвил.	прибл. 45 хвил.
макс. тривалість заряджання	прибл. 4 години	
Мережевий адаптер	Вхід: 100 – 240 В ~, 50/60 Гц, 0,5 А Вихід: 25 В, 600 мА	Вхід: 100 – 240 В ~, 50/60 Гц, 0,8 А Вихід: 34 В, 600 мА
Місткість пилозбірника	0,6 л	
Потужність	180 Вт	198 Вт
Вага	2,4 кг	2,5 кг

Охорона навколишнього середовища і утилізація

Якщо Ви збираєтесь утилізувати Ваш прилад, вилучіть акумулятор і утилізуйте акумулятор і прилад окремо один від одного.



Прилад, акумулятор і мережевий адаптер не дозволяється утилізувати разом із побутовими відходами.



Здайте сам прилад, мережевий адаптер та акумулятор на утилізацію окремо у відповідні приймальні пункти.

Li-ion

Гарантія

У якості стандартної гарантії, за умови, що Ви як споживач придбали прилад у межах Європейського Союзу, діє відповідна імплементація Директиви ЄС 2011/83/EU в національне право. В країнах, що не входять до ЄС, мають силу мінімальні гарантійні вимоги, які діють у відповідній країні. Винятком є батареї та акумулятори, які внаслідок звичайного зношення або неналежного поводження демонструють дефекти або якщо їх термін функціонування скоротився.



Компанія залишає за собою право на зміни технічних характеристик та дизайну, які відбуваються у пліні постійного вдосконалення продукту.

© Royal Appliance International GmbH

ПРАВИЛА БЕЗПЕКИ

щодо інструкції користувача

Повністю прочитайте цю інструкцію користувача, перед тим як почати працювати з приладом. Добре зберігайте цю інструкцію користувача. Якщо Ви передаєте цей прилад третім особам, передайте разом з ним і цю інструкцію користувача. Недотримання цієї інструкції користувача може призвести до тяжких травм або пошкоджень приладу. За пошкодження, які виникли внаслідок недотримання цієї інструкції користувача, ми не несемо ніякої відповідальності.

Важливі вказівки, які надано за межами цього розділу, позначені у наступний спосіб:



ПОПЕРЕДЖЕННЯ!

Попереджає про небезпеку для Вашого здоров'я і показує можливі ризики травмування.



УВАГА!

Вказує на можливі загрози для цього приладу або інших предметів.

ВКАЗІВКА

Підкреслює поради та надану інформацію.

Ви можете також завантажити цю інструкцію користувача з нашої веб-сторінки:

www.dirtdevil.de

щодо окремих груп осіб

■ Цей прилад можуть використовувати діти віком понад 8 років та особи зі зменшеними фізичними, сенсорними або розумовими здібностями або з недостатнім досвідом та/або рівнем знань, коли вони

знаходяться під наглядом або інструктовані відносно безпечного користування приладом і зрозуміли пов'язані з ним небезпеки.

■ Дітям не дозволяється грати з приладом.

■ Чищення та експлуатаційне обслуговування не дозволяється проводити дітям без нагляду.

■ Пакувальні матеріали та дрібні деталі не дозволяється використовувати для ігор. Існує небезпека задихнутися ними.

■ Дітей віком молодше 8 років слід тримати подалі від приладу та мережевого адаптеру, а також від кабелю мережевого адаптеру, якщо вони включені, з'єднані з розеткою або охолоджуються.

щодо електроживлення

Прилад заряджається електричним струмом. При цьому загалом існує небезпека електричного удару. Тому звертайте увагу на наступне:

■ Ніколи не беріться мокрими руками за акумулятор та мережевий адаптер. Ніколи не занурюйте прилад, акумулятор і мережевий адаптер у воду або інші рідини.

■ Якщо Ви хочете вийняти мережевий адаптер з розетки, завжди тягніть саме за мережевий адаптер. Ніколи не тягніть за кабель мережевого адаптера.

■ Слідкуйте за тим, щоб кабель мережевого адаптера не перегинали, защемляли чи переїжджали, а також щоб він не торкався джерел тепла.

■ Користуйтеся для заряджання акумулятора тільки мережевим адаптером, що входить до комплекту.

■ Перевіряйте кабель мережевого адаптера перед користуванням на наявність можливих пошкоджень. Ніколи не користуйтеся мережевим адаптером з пошкодженнями на вилці або на кабелі. З'єднайте мережевий адаптер тільки з тими розетками, які мають електричну напругу, вказану на мережевому адаптері.

■ Перед тим, як почати чищення чи обслуговування приладу, пересвідчіться в тому, що прилад вимкнено і мережевий адаптер не підключено.

щодо валика-щітки

Валик-щітка обертається в турбощітці з високою швидкістю. Це створює різні небезпеки для людей, тварин та речей:

■ Ніколи не пилюйте людей, тварин або рослини. Тримайте частини тіла і предмети одягу подалі від рухомих деталей і отворів працюючого приладу. Інакше останні можуть бути затягнені і спричинити поранення.

■ Перед тим як зняти або надіти турбощітку або відкрити її чи почистити, вимкніть прилад.

■ Не переїжджайте щіткою кабелі, проводи і т.ін., оскільки вони можуть заплутатися у валику-щітці і через це бути пошкодженими.

■ Не застосовуйте валик-щітку на будь-яких чутливих поверхнях. Інакше це може спричинити їх пошкодження. Дотримуйтеся вказівок виробника щодо чищення та доглядання.

■ Також тримайте валик-щітку подалі від гардин, завісок, довгих китиць и такого іншого. Бо ці речі можуть бути затягнуті та пошкоджені.

■ Користуйтеся валиком-щіткою тільки для чищення килимів.

щодо акумулятора

Неправильне поводження з акумуляторами призводить до небезпеки травмування.

■ Користуйтеся для заряджання акумулятора тільки мережевим адаптером, що входить до комплекту.

■ Ніколи не закорочуйте акумулятор, тобто ніколи не торкайтеся обох полюсів одночасно, особливо електропровідними предметами.

■ Ніколи не розбирайте акумулятор, не деформуйте його і не піддавайте впливу високої температури.

■ У разі неналежного поводження з акумулятором з нього може витікати рідина. Уникайте контакту з цією рідиною.

■ Якщо все ж таки Ви мали контакт з рідиною, що витекла, змийте її великою кількістю води і зверніться до лікаря.

■ Пересвідчіться в тому, що мережевий адаптер не підключено, перш ніж зняти акумулятор.

щодо несправного приладу

Якщо прилад, мережевий адаптер або кабель мережевого адаптера пошкоджені, вони мають бути замінені виробником або його службою клієнтської підтримки або особою з подібною кваліфікацією.

■ Здайте несправний прилад для ремонту в уповноважену спеціалізовану фірму або в службу клієнтської підтримки Dirt Devil, див. «International Services» на стор. 2.

■ Ніколи не користуйтеся несправним приладом, несправним мережевим адаптером, несправним кабелем мережевого адаптера або несправним акумулятором!

щодо користування за призначенням

Приладом дозволяється користуватися тільки в побуті. Він не придатний для професійної експлуатації. Користуйтеся приладом виключно для чищення злегка засмічених, сухих підлог з твердим покриттям, килимів, кімнатних стель або меблевих комплектів. Будь-яке інше використання вважається таким, що не відповідає призначенню і забороняється.

Зокрема, забороняється:

- Пилососити
 - людей, тварин, рослини або предмети одягу, що знаходяться на тілі
→ Високий ризик поранення!
 - жевріючий попіл, непогашені цигарки, сірники та легкозаймисті речовини
→ Небезпека пожежі!
 - воду та інші рідини
→ Небезпека короткого замикання!

- тонер (для лазерного принтера, копіювального апарата і т.ін.)
→ Небезпека пожежі і вибуху!

■ Користуватися

- поблизу вибухових або легкозаймистих речовин
→ Небезпека пожежі і вибуху!
- просто неба → Небезпека руйнування через дощ та бруд!
- неоригінальним приладдям. Це може завадити безпеці приладу.
- Самостійне втручання з метою ремонту
→ Небезпека травмування і припинення права на безкоштовну заміну!

щодо зберігання

- Зберігайте прилад в прохолодному, сухому місці, недосяжному для дітей.
- Прилад не може стояти самостійно. Між використаннями прилад треба класти на підлогу у придатному для цього місці таким чином, щоб він не створював небезпеки спотикання.

щодо утилізації

- Утилізуйте прилад з акумулятором після закінчення його експлуатації виключно у відповідності до природоохоронних вимог і згідно з описом, > «Охорона навколишнього середовища і утилізація» на сторінці 172.
- Видаліть акумулятор перед тим, як утилізувати прилад.
- Утилізуйте акумулятор надійно.

Підготовчі роботи

Ознайомлення з приладом

Рис. 1: ① Руків'я з лампочкою для контролю заряду; ② фіксатор труби; ③ усмоктувальна труба; ④ фіксатор для приладдя; ⑤ лампочка турбощітки; ⑥ турбощітка з валиком-щіткою; ⑦ роз'єм для заряджання (не видно); ⑧ ручний пілосос; ⑨ мережевий адаптер; ⑩ кнопка УВИМКН./ВИМКН.; ⑪ кришка фільтра; ⑫ індикатор рівня заряду акумулятора; ⑬ кнопка валика-щітки; ⑭ настінне кріплення; ⑮ кнопка прискорення; ⑯ лампочка для контролю заряду; ⑰ пілозбірник

Приладдя (опціональне):

Рис. 2: ① щілинний насад; ② насад для шерсті тварин; ③ насад для пилу; ④ насад для паркету

Розпакування та збирання

① Перевірте розпакований вміст на комплектність. Якщо Ви помітили транспортне пошкодження або якщо чогось не вистачає, негайно зверніться до Вашого продавця. ② Вставте турбощітку або приладдя в усмоктувальну трубу так, щоб з'єднання зафіксувалося з чутним звуком (рис. 3).

③ Вставте усмоктувальну трубу в ручний пілосос так, щоб з'єднання зафіксувалося з чутним звуком (рис. 4).

ВКАЗІВКА:

Щоб користуватися приладом як ручним пілососом, вставте турбощітку або приладдя безпосередньо у ручний пілосос, щоб з'єднання зафіксувалося з чутним звуком (рис. 5).

Встановлення настінного кріплення

① Виберіть придатне місце для зберігання приладу, найкраще - поблизу розетки. ② Вставте прилад у настінне кріплення (рис. 6). ③ Поставте прилад настінним кріпленням до стіни, щоб турбощітка горизонтально лежала на підлозі. ④ Позначте олівцем позицію настінного кріплення. ⑤ Зніміть прилад з настінного кріплення. ⑥ Тримавши настінне кріплення біля стіни, відмітьте положення свердлених отворів. ⑦ Закріпіть настінне кріплення за допомогою шурупів і дюбелів на стіні.

Заряджання акумулятора



ПОПЕРЕДЖЕННЯ!

Небезпека пожежі і вибуху! Користуйтеся для заряджання акумулятора тільки мережевим адаптером, що входить до комплекту.

ВКАЗІВКА:

Перед першим використанням прилад мусить бути повністю зарядженим. Перше заряджання триває 4 години. Якщо цього не вдалося зробити, це може негативно вплинути на час роботи акумулятора.

① Надіньте прилад на настінне кріплення. Щоб зарядити прилад як ручний пілосос, натисніть фіксатор труби (рис. 7/①), зніміть усмоктувальну трубу або приладдя і покладіть ручний пілосос на рівну, міцну поверхню.

② Вставте кабель мережевого адаптера в роз'єм для заряджання (рис. 8). ③ Вставте мережевий адаптер в розетку. → Лампочки для контролю заряду (рис. 1/① та 9/②) постійно світяться червоним кольором. Процес заряджання відображається через послідовне блимання індикаторів заряду акумулятора (рис. 9/①), доки не світлитимуться всі чотири з них. ④ Через найдовше 4 години індикатор заряду акумулятора загасне, лампочки для контролю заряду (рис. 1/① & 9/②) постійно світяться білим кольором. → Акумулятор повністю заряджений. ⑤ Від'єднайте мережевий адаптер від розетки (щоб не витратити електроенергію) і витягніть кабель мережевого адаптера з роз'єму для заряджання.

Пілососне чищення



ПОПЕРЕДЖЕННЯ!

Будьте особливо обережними під час чищення на сходах.

ВКАЗІВКА:

Коли акумулятор майже розряджений, прилад вимикається упродовж декількох секунд. Повністю зарядіть акумулятор, > «Заряджання акумулятора» на сторінці 176.

ВКАЗІВКА:

Тривале користування функцією прискорення і валиком-щіткою скорочує час роботи акумулятора.

➊ Змонтуйте необхідне приладдя, > «Розпакування та збирання» на сторінці 176. ➋ Натисніть кнопку УВІМКН./ВИМКН., щоб увімкнути прилад (рис. 10/➊). → Прилад запускається з увімкненою функцією прискорення. Натисніть кнопку прискорення, щоб перемикнути з повної на зменшену силу усмоктування (рис. 10/➋). ➌ Натисніть кнопку валика-щітки, щоб ввімкнути або вимкнути валик-щітку (рис. 10/➌). ➍ Пилососте.

ВКАЗІВКА:

Якщо валик-щітка блокується, прилад вимикається і лампочка на турбощітці (рис. 1/➍) блимає червоним кольором. Натисніть кнопку УВІМКН./ВИМКН. (рис. 10/➊), щоб вимкнути прилад і почистіть турбощітку, > «Видалення перешкод, що призвели до блокування» на сторінці 177.

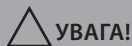
➎ Натисніть кнопку УВІМКН./ВИМКН., щоб вимкнути прилад (рис. 10/➊). → Прилад виключається.

Обслуговування приладу

Випорожнення пилозбірника

➏ Натисніть фіксатор труби (рис. 7/➏) і зніміть усмоктувальну трубу або приладдя приладу. ➐ Тримайте ручний пилосос над сміттєвим відром і натисніть фіксатор видалення пилу (рис. 11/➏). → Кришка пилозбірника відкриється, і пил випаде.

Чищення фільтру



УВАГА!

Користуйтеся приладом тільки тоді, коли встановлено обидва фільтри.

ВКАЗІВКА:

Для отримання найкращих результатів чищення, вибивайте фільтри після кожних 4 – 6 разів користування і промивайте їх один раз на 3 місяці.

➑ Випорожніть пилозбірник, > «Випорожнення пилозбірника» на сторінці 177. ➒ Поверніть кришку фільтра проти годинникової стрілки (рис. 12) і зніміть кришку з ручного пилососа. ➓ Потягніть за вушко фільтра (рис. 13/➓), щоб відокремити фільтр від кришки. ➔ Потягніть за круглий фільтр з пористого матеріалу, щоб вийняти його з ручного пилососа. ➕ Вибийте обидва фільтри над сміттєвим відром, щоб видалити бруд. ➖ Промийте фільтри під проточною водою (макс. 40 °C).

➗ Висушіть фільтри протягом не менше 24 годин перед тим, як знову встановити їх у прилад.

Чищення сепаратора

➙ Випорожніть пилозбірник, > «Випорожнення пилозбірника» на сторінці 177. ➚ Поверніть кришку фільтра проти годинникової стрілки (рис. 12) і зніміть кришку з ручного пилососа. ➛ Натисніть фіксатор пилозбірника і відкрийте пилозбірник. ➜ Щоб від'єднати сепаратор, витисніть його з пилозбірника і витягніть його з корпусу (рис. 14). ➝ Витягніть фільтр з сепаратора (рис. 15). ➞ Вибийте фільтр над сміттєвим відром, щоб видалити бруд. ➟ Промийте фільтр під проточною водою (макс. 40 °C). ➠ Висушіть фільтр протягом не менше 24 годин перед тим, як знову встановити його у прилад.

Видалення перешкод, що призвели до блокування

- ▶ Обережно видаліть ножицями волосся з валика-щітки, щоб видалити перешкоди, що призвели до блокування.
- ▶ Використовуйте держак мітли або подібний тупий предмет, щоб видалити перешкоди, що призвели до блокування, з усмоктувальної труби.

Вийняття і заміна валика-щітки

➡ Натисніть фіксатор приладдя і вийміть турбощітку з усмоктувальної труби або ручного пилососа (рис. 16/➡). ➢ Знайдіть літеру «А» на нижньому боці турбощітки, щоб узнати, яку кришку Ви маєте зняти (рис. 17/А). ➣ Викрутіть три болти за допомогою викрутки і видаліть кришку. ➤ Висуньте валик-щітку із корпусу (рис. 18). ➥ Видаліть перешкоди, що блокують або замініть валик-щітку, якщо остання несправна. ➦ Натисніть валиком-щіткою на кришку, всуньте обидві частини в корпус (рис. 19) і зафіксуйте кришку болтами.

Демонтаж і заміна повідних пасів

❶ Натисніть фіксатор приладдя і вийміть турбо-щітку з усмоктувальної труби або ручного пилососа (рис. 16/①). ❷ Знайдіть літеру «В» на нижньому боці турбощітки, щоб узнати, яку кришку Ви маєте зняти (рис. 17/Ⓑ). ❸ Викрутіть три болти за допомогою викрутки і видаліть кришку. ❹ Якщо повідний пас порвався, видаліть його і натягніть новий пас через зубчасті колеса (рис. 20). ❺ Знову поставте кришку і зафіксуйте її болтами.

Приладдя

- Щілинний насад – 0777007 (рис. 21/A)
- Валик-щітка – 0777017 (рис. 21/B)
- Фільтр для двигуна – 0777001 (рис. 21/C)
- Настінне кріплення – 0777006 (рис. 21/D)
- Комплект фільтрів (сепаратор + фільтр) – 0777002 (рис. 21/E)
- 24 В мережевий адаптер – 0767004 (рис. 21/F)
- 32 В мережевий адаптер – 0777004 (рис. 21/F)
- Насад для шерсті тварин – 0777009 (рис. 21/G)
- Щітка для меблів – 0777008 (рис. 21/H)
- Насад для паркету – 0777011 (рис. 21/I)

Усунення проблем

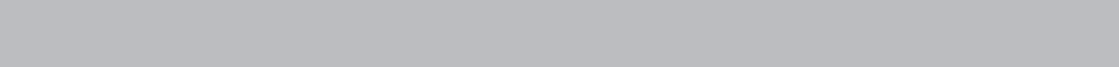
Перед тим, як Ви зв'яжетеся із службою клієнтської підтримки Dirt Devil або надішлете прилад у службу клієнтської підтримки Dirt Devil, ознайомтесь спочатку з багатьма додатковими порадами в сервісному розділі нашої веб-сторінки для вирішення та усунення проблеми.

www.dirtdevil.de/service



ПОПЕРЕДЖЕННЯ!

Перед тим, як Ви почнете пошук проблеми, вимкніть прилад. Ніколи не користуйтеся несправним приладом, мережевим адаптером або несправним акумулятором!



Royal Appliance International GmbH
Jagenbergstraße 19
41468 Neuss
Germany

www.dirtdevil.de