

Italiano

Leggere con attenzione e seguire scrupolosamente le Informazioni importanti sulla sicurezza, la Garanzia e le Informazioni di contatto.

Guida introduttiva

Nota: Il sistema SoundDock® Series III supporta e ricarica modelli di iPod e iPhone con connettore Apple Lightning. Collocare il sistema su una superficie stabile e piana.

1 Collegare l'alimentatore al connettore DC POWER sul retro del sistema.

2 Inserire l'estremità più piccola del cavo di alimentazione nel connettore dell'alimentatore.

3 Collegare a una presa elettrica CA. Si udirà un breve tono che indica che l'alimentazione è stata attivata.

4 Inserire saldamente l'iPod o iPhone nel dock. L'iPod o iPhone viene caricato quando è nel dock.

5 Premere ► **II** sul telecomando. Il telecomando controlla il sistema e le funzioni di base dell'iPod o iPhone.

? Per informazioni aggiuntive sul sistema, consultare il Manuale di istruzioni completo: <http://global.Bose.com>

Solo USA: <http://Owners.Bose.com/SoundDockIII>

Risoluzione dei problemi

L'iPod o l'iPhone non si inserisce correttamente nel dock o non si carica:

- Verificare che non vi siano ostruzioni nei connettori del dock e reinserire il dispositivo.
- Rimuovere la custodia dell'iPod o iPhone.

Non si sente alcun suono:

- Verificare che il sistema sia alimentato dalla rete elettrica.
- Alzare il volume del sistema e verificare che una sorgente audio sia in esecuzione. Il volume può essere regolato mediante il telecomando del sistema SoundDock Series III o i controlli del volume dell'iPod o iPhone.
- Rimuovere l'iPod o iPhone dal dock per 5 secondi, quindi reinserirlo.
- Scollegare il cavo di alimentazione per un minuto, quindi ricollegarlo. In questo modo si reimposterà il sistema.

L'iPod o iPhone non risponde al telecomando:

- Verificare che si stia puntando il telecomando direttamente verso il centro del sistema.
- Sostituire la batteria del telecomando.

Informazioni tecniche

Dimensioni e peso

6,65” A x 11,91” L x 6,48” P (16,89 cm x 30,26 cm x 16,47 cm)

2,1 kg

Potenza nominale

Ingresso: 100-240 V ~ , 1,25 A, 50-60 Hz, 76-97 VA

Per richiedere una copia cartacea del Manuale di istruzioni completo, consultare le Informazioni di contatto e trovare il numero telefonico relativo alla propria area geografica.

SoundDock e il design del sistema SoundDock sono marchi registrati di Bose Corporation negli Stati Uniti e/o in altri paesi.

iPhone, iPod e iPod touch sono marchi commerciali di Apple Inc., registrati negli Stati Uniti e in altri pesi e Apple Lightning è un marchio commerciale di Apple Inc.

"Made for iPod" e "Made for iPhone" indicano che un accessorio elettronico è stato progettato per essere collegato specificamente a un iPod o iPhone ed è coperto dalla certificazione del fabbricante riguardo alla conformità agli standard prestazionali di Apple. Apple non è responsabile del funzionamento di questo dispositivo o della conformità dello stesso agli standard di sicurezza e normativi. L'uso di questo accessorio con un iPod o iPhone può influire sulle prestazioni wireless.

Annotare le seguenti informazioni importanti

Compilare e conservare le seguenti informazioni. Numero di serie (sulla scheda di garanzia):

È importante registrare il sistema SoundDock® Series III. La registrazione può essere eseguita facilmente sul sito <http://global.Bose.com/register>.

Számjón időt a Fontos biztonsági információk, a garanciainformációk és az elérhetőségi adatok elolvasására és gondos betartására.

Első lépések

Megjegyzés: A SoundDock® Series III rendszer az Apple Lightning csatlakozóval felszerelt iPod és iPhone modellek kezelésére és töltésére alkalmas.

Helyezze a rendszert szilárd, vízszintes felületre.

1 Csatlakoztassa a tápegységet a DC POWER aljzathoz a rendszer hátlapján.

2 A hálózati csatlakozósinór kisebb végét dugja a tápegység csatlakozóaljzatába.

3 Csatlakoztassa a tápegységet egy hálózati aljzathoz. A csatlakoztatáskor rövid jelzőhang lesz hallható.

4 Helyezze az iPod vagy iPhone eszközt stabilan a dokkolóba. Dokkoláskor az iPod vagy iPhone töltődik.

5 Nyomja meg a távvezérlő ► **II** gombját. A távvezérlő a rendszer és az alapvető iPod vagy iPhone-funkciók vezérlésére szolgál.

? A rendszerről a teljes Kezelési útmutató tartalmaz további tudnivalókat: <http://global.Bose.com> Csak USA: <http://Owners.Bose.com/SoundDockIII>

Hibaelhárítás

Az iPod vagy iPhone nem dokkolható megfelelően, vagy nem töltődik:

- Ellenőrizze, nincs-e akadály a dokkoló érintkezőinél, és helyezze be újból az eszközt.
- Vegye le az iPod vagy iPhone eszköz tokját.

Nincs hang:

- Győződjön meg róla, hogy a rendszer kap áramot a hálózatról.
- Növelje meg a hangerőt, és bizonyosodjon meg róla, hogy folyamatban van a lejátszás. A hangerő a SoundDock Series III rendszer távvezérlőjével vagy az iPod vagy iPhone eszköz hangerőszabályozójával állítható.
- Vegye ki a dokkolóból az iPod/iPhone eszközt 5 másodpercre, majd szilárdan helyezze vissza.
- Húzza ki a hálózati csatlakozósinórt, majd 1 perc elteltével csatlakoztassa újra. A rendszer így alaphelyzetbe áll.

Az iPod/iPhone nem reagál a távvezérlő gombjainak megnyomására:

- Ellenőrizze, hogy a rendszer közepe felé irányítja-e a távvezérlőt.
- Cseréljen elemet a távvezérlőben.

Műszaki adatok

Méretek és tömeg

6,65” (ma.) x 11,91” (szé.) x 6,48” (mé.) (16,89 cm (ma.) x 30,26 cm (szé.) x 16,47 cm (mé.))

2,1 kg

Tápegység névleges paraméterei

Bemenet: 100-240 V ~ , 1,25 A, 50-60 Hz, 76-97 VA

Ha a teljes Kezelési útmutató nyomtatott változatára van szüksége, a régiójának megfelelő telefonszámokat megtalálja az elérhetőségi adatokat tartalmazó lapon.

A SoundDock és a SoundDock rendszer dizájnya a Bose Corporation bejegyzett védjegyei az Egyesült Államokban és más országokban.

Az iPhone, iPod és iPod touch az Apple Inc. bejegyzett védjegyei az Egyesült Államokban és más országokban, az Apple Lightning az Apple Inc. bejegyzett védjegye.

A „Made for iPod”, illetve a „Made for iPhone” azt jelenti, hogy az adott elektronikus tartozék kifejezetten az iPod, illetve iPhone eszközhöz való csatlakoztatásra készült, és a fejlesztő az Apple működési követelményeinek teljesítésére vonatkozó alkalmassági bizonyítvánnyal látta el. Az Apple nem vállal felelősséget jelen eszköz működésével, illetve a biztonsági és szabályozási normáknak való megfelelésével kapcsolatban. Felhívjuk figyelmét, hogy a tartozék iPod vagy iPhone eszközzel történő használatá kedvezőtlen hatással lehet a vezeték nélküli működésre.

Feljegyzendő adatok

Kérjük, jegyezze fel a következő adatokat. Szorozatszám (a garanciajegyén):

Itt a kitűnő alkalom, hogy regisztrálja SoundDock® rendszerét. Ezt egyszerűen megteheti a következő címen: <http://global.Bose.com/register>.

Należy uważnie przeczytać ważne zalecenia dotyczące bezpieczeństwa, gwarancji i informacje kontaktowe oraz ich przestrzegać.

Wprowadzenie

Uwaga: system SoundDock® Series III wspópracuje z modelami urządzeń iPod i iPhone ze złączem Apple Lightning, umożliwiając ich ładowanie.

Ustaw system na twardej i równej powierzchni.

1 Podłącz zasilacz do złącza DC POWER z tyłu systemu.

2 Podłącz mały koniec przewodu zasilającego do złącza w zasilaczu.

3 Podłącz do gniazda sieciowego. Zostanie wyemitowany krótki dźwięk oznaczający podłączenie zasilania.

4 Wstaw do stacji dokującej urządzenie iPod lub iPhone. Urządzenie iPod lub iPhone jest ładowane po zadokowaniu.

5 Naciśnij przycisk ► **II** pilota zdalnego sterowania. Pilot umożliwia sterowanie zestawem i podstawowymi funkcjami urządzeń iPod lub iPhone.

? Dodatkowe informacje o systemie zawiera pelny Podręcznik użytkownika: <http://global.Bose.com> Tylko USA: <http://Owners.Bose.com/SoundDockIII>

Rozwiązywanie problemów

Urządzenie iPod lub iPhone nie jest poprawnie dokowane lub nie ładuje się.

- Sprawdź, czy nic nie zasłania styków stacji dokującej i umieść w niej ponownie urządzenia.
- Zdejmij z urządzenia iPod lub iPhone futerał.

Brak dźwięku:

- Sprawdź, czy system jest zasilany z sieci.
- Zwiększ głośność systemu i sprawdź, czy źródło odtwarza dźwięk. Głośność można wyregulować przy użyciu pilota systemu SoundDock Series III lub ustawień głośności urządzenia iPod lub iPhone.
- Wyjmij urządzenie iPod lub iPhone ze stacji dokującej na 5 sekund, a następnie ponownie zamocuj je w stacji.
- Odłącz przewód zasilający na 1 minutę, a następnie podłącz go ponownie. Spowoduje to zresetowanie systemu.

Urządzenie iPod lub iPhone nie odpowiada na sterowanie pilotem:

- Sprawdź, czy pilot jest skierowany bezpośrednio na środek systemu.
- Wymień baterię w pilocie.

Dane techniczne

Wymiary i waga

16,89 cm (wys.) x 30,26 cm (szer.) x 16,47 cm (głęb.)

(6,65 cala (wys.) x 11,91 cala (szer.) x 6,48 cala (głęb.))

2,1 kg (4,6 funta)

Parametry zasilacza

Wejście: 100-240 V ~ , 1,25 A, 50-60 Hz, 76-97 VA

Aby zamówić drukowaną kopię pełnej instrukcji użytkowania, zadzwoń pod numer podany na ulotce z danymi kontaktowymi

SoundDock i wzornictwo systemu SoundDock są zastrzeżonymi znakami towarowymi firmy Bose Corporation w Stanach Zjednoczonych i innych krajach.

iPhone, iPod i iPod touch są znakami towarowymi firmy Apple Inc., zastrzeżonymi w USA i innych krajach, a Apple Lightning jest znakiem towarowym firmy Apple Inc.

Terminy „Made for iPod” i „Made for iPhone” oznaczają, że dane urządzenie elektroniczne zaprojektowano specjalnie pod kątem odtwarzacza iPod lub telefonu iPhone i ma ono certyfikat dewelopera potwierdzający spełnienie standardów firmy Apple w zakresie działania. Firma Apple nie ponosi odpowiedzialności za działanie niniejszego urządzenia ani jego zgodność ze standardami bezpieczeństwa i standardami prawnymi. Użycie tego akcesorium z urządzeniem iPod lub iPhone może wpływać na komunikację bezprzewodową.

Do wypełnienia dla własnej informacji

Prosimy wpisać i zachować następujące informacje. Numer serjiny (na karcie gwarancyjnej):

To dobry moment, aby zarejestrować swój system SoundDock® Series III. Można to zrobić, przechodząc do witryny <http://global.Bose.com/register>.

? <http://global.Bose.com>

U.S. only: <http://Owners.Bose.com/SoundDockIII>

Introdução

Nota: O sistema SoundDock® Series III funciona com e carrega modelos iPod e iPhone com um conector Apple Lightning. Coloque o sistema numa superfície sólida e nivelada.

1 Ligue a fonte de alimentação no conector DC POWER na parte de trás do sistema.

2 Ligue a extremidade pequena do cabo de alimentação no conector do power pack.

3 Ligue a uma tomada elétrica. Irá ouvir um som curto a indicar que foi feita uma ligação à corrente elétrica.

4 Insira firmemente o iPod ou iPhone na doca. O iPod ou iPhone carrega enquanto está na doca.

5 Pressione ► **II** no comando. Sistema de controlo remoto e funções básicas iPod ou iPhone.

? Para informação adicional sobre o seu sistema, veja o Guia do Proprietário completo: <http://global.Bose.com>

Apenas para E.U.A.: <http://Owners.Bose.com/SoundDockIII>

Resolução de problemas

O iPod ou iPhone não se encaixa na doca adequadamente ou não carrega:

- Verifique se há obstruções nos conectores da doca e volte a colocar o dispositivo.
- Remova a capa do seu iPod ou iPhone.

Sem som:

- Certifique-se de que o sistema tem energia elétrica.
- Aumente o volume do sistema e garanta que a fonte de som está a reproduzir. O volume pode ser ajustado utilizando o sistema remoto SoundDok Series III ou os controlos de volume no iPod ou iPhone.
- Remova o iPod ou iPhone da doca durante 5 segundos e depois volte a inseri-lo com firmeza.
- Desligue o cabo de alimentação por 1 minuto e depois volte a ligá-lo. Isto reinicia o sistema.

O iPod ou iPhone não responde ao comando:

- Cerifique-se de que está a apontar o comando diretamente para o meio do sistema.
- Substitua as pilhas do comando.

Informação técnica

Tamanho e peso

16,89 cm A x 30,26 cm P x 16,47 cm D (6,65” x 11,91” x 6,48”)

2,1 kg (4,6 lb)

Características da fonte de alimentação

Entrada: 100-240V ~ , 1,25A, 50-60Hz, 76-97VA

Para pedir uma cópia impressa do Guia de Proprietário completo, por favor veja a folha com as Informações de contacto para encontrar os números de telefone fornecidos para a sua região.

A SoundDock e o design do sistema SoundDock são marcas comerciais registadas da Bose Corporation nos Estados Unidos e em outros países.

iPhone, iPod e iPod touch são marcas comerciais da Apple Inc., registadas nos EUA e outros países e Apple Lightning é uma marca comercial da Apple Inc.

"Made for iPod" (fabricado para iPod) e "Made for iPhone" (fabricado para iPhone) significa que um acessório eletrónico foi concebido para se ligar especificamente ao iPod ou iPhone, respetivamente, e foi certificado pelo produtor como estando de acordo com os padrões de funcionamento da Apple. A Apple não é responsável pelo funcionamento deste dispositivo nem pela sua conformidade com as normas legais e de segurança. Por favor note que o uso deste acessório com iPod ou iPhone poderá afetar o funcionamento da rede sem fios.

Complete os seus registos

Preencha e guarde para referência futura. Número de série (no Cartão de Garantia):

Agora, é uma boa altura para registar o seu sistema SoundDock® Series III. Pode fazê-lo facilmente indo a <http://global.Bose.com/register>.

? <http://global.Bose.com>

U.S. only: <http://Owners.Bose.com/SoundDockIII>

Introdução

Nota: O sistema SoundDock® Series III funciona com e carrega modelos iPod e iPhone com um conector Apple Lightning. Coloque o sistema numa superfície sólida e nivelada.

1 Ligue a fonte de alimentação no conector DC POWER na parte de trás do sistema.

2 Ligue a extremidade pequena do cabo de alimentação no conector do power pack.

3 Ligue a uma tomada elétrica. Irá ouvir um som curto a indicar que foi feita uma ligação à corrente elétrica.

4 Insira firmemente o iPod ou iPhone na doca. O iPod ou iPhone carrega enquanto está na doca.

5 Pressione ► **II** no comando. Sistema de controlo remoto e funções básicas iPod ou iPhone.

? Para informação adicional sobre o seu sistema, veja o Guia do Proprietário completo: <http://global.Bose.com>

Apenas para E.U.A.: <http://Owners.Bose.com/SoundDockIII>

Felsökning

Mer information om systemet finns i den kompletta bruksanvisningen: <http://global.Bose.com>

Endast USA: <http://Owners.Bose.com/SoundDockIII>

Felsökning

iPod- eller iPhone-enheten dockar inte korrekt eller laddas inte:

- Kontrollera om det är fel på dockanslutningarna och sätt sedan tillbaka enheten.
- Ta bort iPod- eller iPhone-fodralet.

Inget ljud:

- Kontrollera att systemet har ström.
- Vrid upp volymen och kontrollera att källan spelar. Volymen kan justeras med SoundDock Series III-systemets fjärrkontroll eller med volymkontrollen på din iPod eller iPhone.
- Ta bort iPod- eller iPhone-enheten från dockan i fem sekunder och sätt sedan tillbaka den.
- Ta ut elsladden och vänta i en minut och sätt sedan tillbaka den igen. Nu återställs systemet.

Fjärrkontrollen kan inte användas för att styra min iPod eller iPhone:

- Se till att du pekar med fjärrkontrollen direkt mot systemets mittpunkt.
- Byt ut batteriet.

Teknisk information

Storlek och vikt

16,89 cm (h) x 30,26 cm (b) x 16,47 cm (d) (6,65 tum (h) x 11,91 tum (b) x 6,48 tum (d))

2,1 kg (4,6 lb)

Märkeffekt

In: 100-240 V ~ , 1,25 A, 50-60 Hz, 76-97 VA

I kontaktinformationen finns telefonnummer som du kan ringa om du vill ha en tryckt kopia av den kompletta bruksanvisningen.

SoundDock och SoundDock-systemets kännetecknande design är registrerade varumärken som tillhör Bose Corporation i USA och i andra länder.

iPhone, iPod och iPod touch är varumärken som tillhör Apple Inc. registrerat i USA och andra länder. Apple Lightning är ett varumärke som tillhör Apple Inc. "Made for iPod" och "Made for iPhone" betyder att ett elektroniskt tillbehör har tillverkats speciellt för en iPod-enhet och att den certifierats av producenten samt att den uppfyller Apple-standarder. Apple ansvarar inte för hur enheten fungerar eller att den är kompatibel med säkerhetsstandarder och andra standarder. Vänligen observera att användning av detta tillbehör tillsammans med iPod eller iPad kan påverka trådlösa överföringar.

Fyll i uppgifterna nedan och spara dem

Fyll i uppgifterna och se till att förvara dem.

Serienummer (på garantikortet):

Nu är det dags att registrera ditt SoundDock® Series III-system. Du gör det enklast genom att besöka webbplatsen <http://global.Bose.com/register>.

? <http://global.Bose.com>

U.S. only: <http://Owners.Bose.com/SoundDockIII>

Introdução

Nota: O sistema SoundDock® Series III funciona com e carrega modelos iPod e iPhone com um conector Apple Lightning. Coloque o sistema numa superfície sólida e nivelada.

Läs igenom och beakta nedanstående viktiga säkerhetsinstruktioner, garanti- och kontaktinformation.

Föberedelser

Obs! SoundDock® Series III-systemet kan användas med och för att ladda iPod- och iPhone-modeller med en Apple Lightning-kontakt. Placera systemet på en fast och jämn yta.

1 Anslut nätadaptern till DC POWER-kontakten på baksidan av systemet.

2 Sätt in den smala kontakten på elsladden i uttaget på nätadaptern.

3 Anslut den andra änden till ett vägguttag. Du hör en ton som anger att systemet är anslutet till en strömkälla.

4 Placera din iPod eller iPhone i dockan. iPod- eller iPhone-enheter laddas när de sitter i dockan.

5 Tryck på ► **II** på fjärrkontrollen. Fjärrkontrollen används för olika iPod- eller iPhone-funktioner.

? Mer information om systemet finns i den kompletta bruksanvisningen: <http://global.Bose.com>

Endast USA: <http://Owners.Bose.com/SoundDockIII>

Felsökning

iPod- eller iPhone-enheten dockar inte korrekt eller laddas inte:

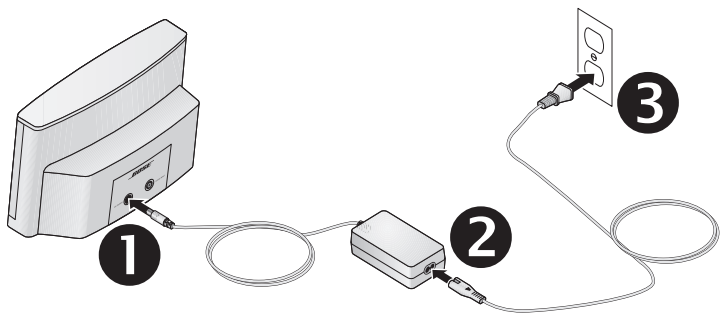
- Kontrollera om det är fel på dockanslutningarna och sätt sedan tillbaka enheten.
- Ta bort iPod- eller iPhone-fodralet.

Inget ljud:

- Kontrollera att systemet har ström.
- Vrid upp volymen och kontrollera att källan spelar. Volymen kan justeras med SoundDock Series III-systemets fjärrkontroll eller med volymkontrollen på din iPod eller iPhone.
- Ta bort iPod- eller iPhone-enheten från dockan i fem sekunder och sätt sedan tillbaka den.
- Ta ut elsladden och vänta i en minut och sätt sedan tillbaka den igen. Nu återställs systemet.

Fjärrkontrollen kan inte användas för att styra min iPod eller iPhone:

- Se till att du pekar med fjärrkontrollen direkt mot systemets mittpunkt.
- Byt ut batteriet.



Please take the time to carefully read and follow the Important Safety Instructions, Warranty and Contact Information.

Getting Started
Note: The SoundDock® Series III system works with and charges iPod and iPhone models with an Apple Lightning connector. Place the system on a firm and level surface. <p>1 Plug the power pack into the DC POWER connector on the rear of the system.</p> <p>2 Plug the small end of the power cord into the connector on the power pack.</p> <p>3 Plug into AC (mains) power outlet. You will hear a short tone indicating a power connection has been made.</p> <p>4 Firmly insert iPod or iPhone into dock. iPod or iPhone charges while docked.</p> <p>5 Press ► II on the remote. Remote controls system and basic iPod or iPhone functions.</p>
? For additional information about your system, refer to the complete Owner's Guide: http://global.Bose.com
U.S. only: http://Owners.Bose.com/SoundDockIII
Troubleshooting

iPod or iPhone does not dock properly or will not charge:

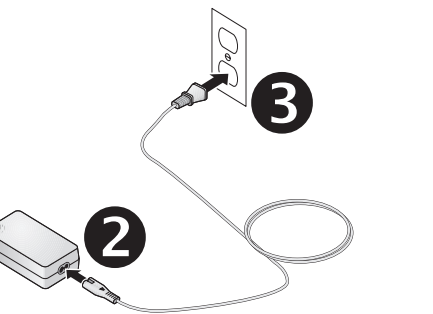
- Check for obstructions in dock connectors and reset device.
 - Remove your iPod or iPhone case.
- No sound:**
- Make sure system has AC power.
 - Turn system volume up and ensure source is playing. Volume can be adjusted using the SoundDock Series III system remote or the volume controls on the iPod or iPhone.
 - Remove iPod or iPhone from dock for 5 seconds, then firmly reseat it.
 - Unplug power cord for 1 minute, then plug back in. This resets the system.

iPod or iPhone does not respond to remote:

- Ensure you point the remote directly at the middle of the system.

- Replace remote battery.

Technical Information
Size and Weight
6.65”H x 11.91”W x 6.48”D (16.89 cm x 30.26 cm x 16.47 cm)
4.6 lb (2.1 kg)
Power Supply Rating
Input: 100-240V ~ , 1.25A, 50-60Hz, 76-97VA
To request a printed copy of the complete Owner's Guide, refer to the Contact Information sheet for phone numbers provided for your region.
<i>SoundDock and the SoundDock system design are registered trademarks of Bose Corporation in the U.S. and other countries.</i>
<i>iPhone, iPod and iPod touch are trademarks of Apple Inc., registered in the U.S. and other countries, and Apple Lightning is a trademark of Apple Inc. “Made for iPod” and “Made for iPhone” mean that an electronic accessory has been designed to connect specifically to iPod or iPhone, respectively, and has been certified by the developer to meet Apple performance standards. Apple is not responsible for the operation of this device or its compliance with safety and regulatory standards. Please note that the use of this accessory with iPod or iPhone may affect wireless performance.</i>
Complete for your records
Please complete and retain for your records.
Serial number (on Warranty Card):
<hr/>
Now is a good time to register your SoundDock® Series III system. You can do this easily by going to http://global.Bose.com/register.



Tag dig venligst tid til at læse de vigtige sikkerhedsinstruktioner, garantioplysningerne og kontakt-oplysningerne omhyggeligt, og sørg for at følge dem.

Sådan kommer du i gang
Bemærk: SoundDock® Series III System™ fungerer med og oplader iPod- og iPhone-modeller med et Apple Lightning-stik. Placer systemet på et stabilt og jævnt underlag. <p>1 Tilslut strømforsyningen til stikket DC POWER på systemets bagside.</p> <p>2 Sæt netledningens lille ende i stikket på strømforsyningen.</p> <p>3 Tilslut netledningen til en stikkontakt. Der høres en kort tone, som angiver, at der er oprettet en strømforbindelse.</p> <p>4 Sæt din iPod eller iPhone solidt ind i doken. Din iPod eller iPhone oplades, mens den er docket.</p> <p>5 Tryk på ► II på fjernbetjeningen. Fjernbetjeningen styrer systemet og grundlæggende iPod- eller iPhone-funktioner.</p>
? Yderligere oplysninger om dit system finder du i den komplette brugervejledning: http://global.Bose.com
Kun USA: http://Owners.Bose.com/SoundDockIII
Fejlfinding

Din iPod eller iPhone dockes ikke korrekt eller oplades ikke:

- Kontroller, om der er forhindringer i dockstikkene, og sæt enheden på plads igen.
- Fjern dit iPod- eller iPhone-etui.

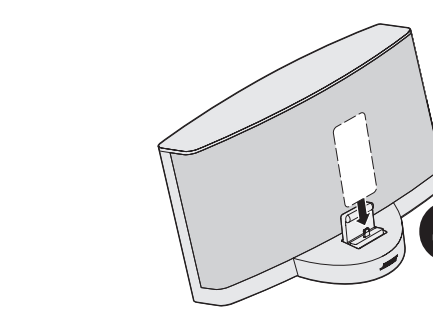
Ingen lyd:

- Sørg for, at der er lysnetstrøm på systemet.
- Skru op for systemets lydstyrke, og kontroller, at kilden afspiller. Lydstyrken kan justeres ved hjælp af SoundDock® Series III System™-fjernbetjeningen eller lydstyrkeknapperne på din iPod eller iPhone.
- Fjern din iPod eller iPhone fra doken i 5 sekunder, og sæt den derefter solidt på plads igen.
- Fjern netledningen i ét minut, og sæt den derefter i igen. Dette nulstiller systemet.

Min iPod eller iPhone reagerer ikke på fjernbetjeningen:

- Sørg for at rette fjernbetjeningen direkte mod midten af systemet.
- Udskift fjernbetjeningens batteri.

Tekniske oplysninger
Størrelse og vægt
16,89 cm x 30,26 cm x 16,47 cm HxBxD
2,1 kg
Nominel strømforsyning
Input: 100-240 V ~ , 1,25 A, 50-60 Hz, 76-97 VA
Hvis du vil bestille et trykt eksemplar af den komplette brugervejledning, kan du finde telefonnumrene for dit område i dokumentet med kontaktoplysninger.
<i>SoundDock og SoundDock-systemdesignet er registrerede varemærker, der tilhører Bose Corporation i USA og andre lande.</i>
<i>iPhone, iPod og iPod touch er varemærker, der tilhører Apple Inc., og er registreret i USA og andre lande. Apple Lightning er et varemærke, der tilhører Apple Inc. “Made for iPod” og “Made for iPhone” betyder, at et elektronisk tilbehør er designet specifikt til at tilsluttes henholdsvis iPod og iPhone og er certificeret af udvikleren til at overholde Apples ydeleistungsstandarder. Apple er ikke ansvarlig for denne enheds virkemåde eller for dens efterlævelse af sikkerhedsstandarder og lovmæssige standarder. Bemærk venligst, at brugen af dette tilbehør sammen med iPod eller iPhone kan påvirke den trådløse ydelse.</i>
Udfyldes, så du har oplysningerne til rådighed
Bedes udfyldt og opbevaret, så du har det til rådighed.
Serienummer (på garantibeviset):
<hr/>
Nu er det et godt tidspunkt til at registrere dit SoundDock® Series III-system. Du kan nemt gøre det ved at gå til http://global.Bose.com/register.



Bitte nehmen Sie sich die Zeit, diese wichtigen Sicherheitshinweise, Garantie- und Kontaktinformationen sorgfältig durchzulesen und zu befolgen.

Erste Schritte
Hinweis: Das SoundDock® Serie III-System funktioniert mit und lädt iPod- und iPhone-Modelle mit einem Apple Lightning-Anschluss. Stellen Sie das System auf einer ebenen, festen Unterlage auf. <p>1 Schließen Sie das Netzteil an den DC POWER-Anschluss an der Rückseite des Systems an.</p> <p>2 Schließen Sie den kleinen Stecker des Netzkabels an den Anschluss des Netzteils an.</p> <p>3 Schließen Sie es an eine Netzsteckdose an. Sie hören einen kurzen Ton, der angibt, dass der Stromanschluss erfolgt ist.</p> <p>4 Setzen Sie den iPod/das iPhone fest in das Dock ein. Der iPod oder das iPhone wird geladen, während er/es angedockt ist.</p> <p>5 Drücken Sie ► II auf der Fernbedienung. Fernbedienungssystem und grundlegende iPod-/iPhone-Funktionen.</p>
? Weitere Informationen über das System finden Sie in der vollständigen Bedienungsanleitung: http://global.Bose.com
Nur USA: http://Owners.Bose.com/SoundDockIII
Fehlerbehebung

iPod oder iPhone funktioniert nicht richtig oder wird nicht aufgeladen:

- Prüfen Sie auf Hindernisse in den Dockanschlüssen und setzen Sie das Gerät erneut ein.
- Nehmen Sie den iPod oder das iPhone aus der Hülle.

Kein Ton:

- Vergewissern Sie sich, dass das System Netzstrom erhält.
- Schalten Sie die Lautstärke des Systems höher und vergewissern Sie sich, dass die Quelle abgespielt wird. Die Lautstärke kann mit der Fernbedienung des SoundDock Serie III-Systems oder den Lautstärkeereglern am iPod oder iPhone eingestellt werden.
- Nehmen Sie den iPod oder das iPhone 5 Sekunden lang aus dem Dock und setzen Sie ihn/es wieder ein.
- Trennen Sie das Netzkabel eine Minute lang und schließen Sie es wieder an. Dadurch wird das System zurückgesetzt.

Der iPod oder das iPhone reagiert nicht auf die Fernbedienung:

- Achten Sie darauf, die Fernbedienung direkt auf die Mitte des Systems zu richten.
- Tauschen Sie die Fernbedienungsbatterie aus.

Technische Daten
Größe und Gewicht
16,89 cm x 30,26 cm x 16,47 cm
2,1 kg
Nennleistung
Eingang: 100 - 240 V ~ , 1,25 A, 50 - 60 Hz, 76-97 VA
Wenn Sie ein gedrucktes Exemplar der vollständigen Bedienungsanleitung erhalten möchten, wenden Sie sich an eine auf dem Blatt mit den Kontaktinformationen angegebenen Telefonnummern für Ihre Region.
<i>SoundDock und das SoundDock-Systemdesign sind eingetragene Marken der Bose Corporation in den USA und anderen Ländern.</i>
<i>iPhone, iPod und iPod touch sind Marken von Apple Inc., die in den USA und anderen Ländern eingetragen sind, und Apple Lightning ist eine Marke von Apple Inc. „Geschikt voor iPod” en “Geschikt voor iPhone” betekent dat een elektronisch accessoire speciaal is ontworpen voor gebruik met een iPod of iPhone en is gecertificeerd door de ontwikkelaar om te waarborgen dat het voldoet aan de prestatienormen van Apple. Apple is niet verantwoordelijk voor het gebruik van dit apparaat of voor het voldoen aan veiligheidsnormen en regelgeving. Gebruik van dit accessoire met iPod of iPhone kan de draadloze werking beïnvloeden.</i>
Vul het onderstaande in voor uw administratie.
Vul het volgende in en bewaar deze informatie voor uw administratie.
Serienummer (op garantiekartaat):
<hr/>
Dit is een goed moment om uw SoundDock® Series III-systeem te registreren. Dat kan eenvoudig via http://global.Bose.com/register.



Neem de tijd om de belangrijke veiligheidsinstructies, garantie en contactinformatie zorgvuldig door te lezen en te volgen.

Aan de slag
Opmerking: Het SoundDock® Series III-systeem werkt met iPod- en iPhone-modellen met een Apple Lightning-aansluiting en laadt deze op. Plaats het systeem op een stevig, horizontaal oppervlak. <p>1 Sluit de stroomconvector aan op de DC POWER-connector aan de achterkant van het systeem.</p> <p>2 Steek de kleine stekker van het netsnoer in de connector op de stroomconvector.</p> <p>3 Sluit aan op een stopcontact. U hoort een kort geluidssignaal waarmee wordt aangegeven dat het apparaat op de stroom is aangesloten.</p> <p>4 Plaats de iPod of iPhone stevig in het dock. De iPod of iPhone wordt opgeladen terwijl deze in het dock zit.</p> <p>5 Druk op ► II op de afstandsbediening. Met de afstandsbediening worden het systeem en de basisfuncties van de iPod of iPhone bediend.</p>
? Voor verdere informatie over uw systeem raadpleegt u de volledige gebruikershandleiding: http://global.Bose.com
Alleen VS: http://Owners.Bose.com/SoundDockIII
Problemen oplossen

De iPod of iPhone kan niet goed in het dock worden geplaatst en wordt niet opgeladen:

- Controleer of de dock-connectors geblokkeerd zijn en plaats het apparaat opnieuw in het dock
- Verwijder het hoesje van de iPod of iPhone.

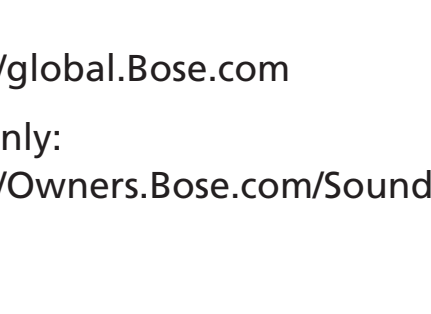
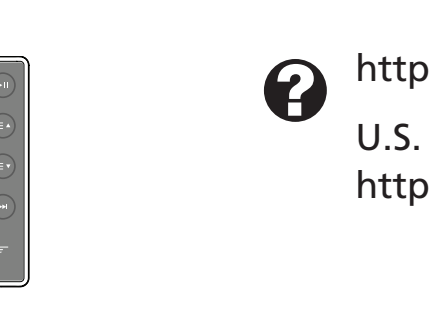
Geen geluid:

- Controleer of het apparaat goed op het stopcontact is aangesloten.
- Zet het systeemvolume hoger en controleer of de bron speelt. Het volume kan worden bijgesteld met de afstandsbediening van het SoundDock Series III-systeem of de volumeknop op de iPod of iPhone.
- Verwijder de iPod/iPhone 5 seconden uit het dock en plaats deze vervolgens stevig terug in het dock.
- Verwijder de stekker 1 minuut uit het stopcontact en steek deze weer terug. Hierdoor wordt het systeem gereset.

De iPod/iPhone reageert niet op de afstandsbediening:

- Zorg dat u de afstandsbediening op het midden van het systeem richt.
- Vervang de batterij van de afstandsbediening.

Technische informatie
Afmetingen en gewicht
6,65 inch (H) x 11,91 inch (B) x 6,48 inch (D) (16,89 cm x 30,26 cm x 16,47 cm)
2,1 kg
Voeding
Ingang: 100-240 V ~ , 1,25 A, 50-60 Hz, 76-97 VA
Voor het aanvragen van een gedrukt exemplaar van de volledige gebruikershandleiding raadpleegt u het blad met contactgegevens voor de telefoonnummers voor uw regio.
<i>SoundDock en de vormgeving van het SoundDock-systeem zijn gedeponeerde handelsmerken van Bose Corporation in de VS en/of andere landen.</i>
<i>iPhone, iPod en iPod touch zijn handelsmerken van Apple Inc., gedeponeerd in de VS en andere landen, en Apple Lightning is een handelsmerk van Apple Inc. “Geschikt voor iPod” en “Geschikt voor iPhone” betekent dat een elektronisch accessoire speciaal is ontworpen voor gebruik met een iPod of iPhone en is gecertificeerd door de ontwikkelaar om te waarborgen dat het voldoet aan de prestatienormen van Apple. Apple is niet verantwoordelijk voor het gebruik van dit apparaat of voor het voldoen aan veiligheidsnormen en regelgeving. Gebruik van dit accessoire met iPod of iPhone kan de draadloze werking beïnvloeden.</i>
Vul het onderstaande in voor uw administratie.
Vul het volgende in en bewaar deze informatie voor uw administratie.
Serienummer (op garantiekartaat):
<hr/>
Dit is een goed moment om uw SoundDock® Series III-systeem te registreren. Dat kan eenvoudig via http://global.Bose.com/register.



Aloittaminen
Huomautus: SoundDock® Series III on yhteensopiva Apple Lightning -liitännällä varustettujen iPod- ja iPhone-mallien kanssa sekä lataa niitä. Aseta järjestelmä tasaiselle tukevalle alustalle. <p>1 Yhdistä muuntaja järjestelmän takaosan virransyöttöliitäntään.</p> <p>2 Kiinnitä virtajohdon pieni pää muuntajaan.</p> <p>3 Työnnä pistoke pistorasiaan. Kuulet lyhyen napsahduksen sen merkiksi, että virta on yhdistetty.</p> <p>4 Aseta iPod tai iPhone telakkaan. iPod tai iPhone latautuu ollessaan telakassa.</p> <p>5 Paina kaukosäätimen ► II -painiketta. Voit ohjata kaukosäätimellä iPodin tai iPhoneen perustoimintoja.</p>
? Lisätietoja on varsinaisessa käyttöohjeessa: http://global.Bose.com
Vain Yhdysvallat: http://Owners.Bose.com/SoundDockIII
Ongelmanratkaisu

iPod tai iPhone ei toimi oikein tai ei lataudu:

- Tarkista, ettei telakan liitännöissä ole esteitä ja aseta laite uudelleen paikalleen.
- Irrota iPodin tai iPhoneen kotelo.

Ei ääntä:

- Varmista, että järjestelmä saa virtaa, että lähde on toiminnassa. Voit säätää äänenvoimakkuutta SoundDock Series III -kaukosäätimen tai iPodin tai iPhoneen äänenvoimakkuudensäätimien avulla.
- Poista iPod/iPhone telakasta 5 sekunniksi ja aseta se tiukasti takaisin paikalleen.
- Irrota pistoke pistorasiasta minuutiksi ja työnnä se takaisin. Tämä nollaa järjestelmän.

Kaukosäädin ei ohjaa iPodia tai iPhonea:

- Osoita kaukosäätimellä suoraan järjestelmän keskelle.
- Vaihda kaukosäätimen paristo.

Tekniset tiedot
Koko ja paino
6,65” K x 11,91” L x 6,48” S (K 16,89 cm x L 30,26 cm x S 16,47 cm)
2,1 kg (4,6 lb)
Virtalähteen luokitus
Syöttö: 100-240 V ~ , 1,25 A, 50-60 Hz, 76-97 VA
Voit pyytää käyttöohjetta paperilla ottamalla yhteyden oman alueesi asiakaspalveluun. Puhelinnumero näkyy yhteystietoarkilla.
<i>SoundDock ja SoundDock -järjestelmän muotoilu ovat Bose Corporationin rekisteröityjä tavaramerkkejä Yhdysvalloissa ja muissa maissa.</i>
<i>iPhone, iPod ja iPod touch ovat Apple Inc:n Yhdysvalloissa ja muissa maissa rekisteröimiä tavaramerkkejä. Apple Lightning on Apple Inc:n tavaramerkki.</i>
<i>Made for iPod tai Made for iPhone merkitsee, että sähkölaite on suunniteltu erityisestiiPodiin tai iPhoneen yhdistettäväksi. Sen kehittäjä vakuuttaa, että se täyttää Applen vaatimukset. Apple ei vastaa täällaisensaitteen toiminnasta tai siitä, että se täyttää turvallisuusvaatimukset ja on määräysten mukainen. Huomaa, että tämän varusteen käyttäminen iPodin tai iPhoneen kanssa voi vaikuttaa langattoman tiedonsiirron suorituskykyyn.</i>
Säilytätiedot
Säilytätiedot.
Sarjanumero (pohjapaneelissa):
<hr/>
Nyt on oikea aika rekisteröidä SoundDock® Series III -järjestelmä. Voit tehdä sen helposti osoitteessa http://global.Bose.com/register.

Prenez le temps de consulter attentivement les consignes de sécurité, la garantie et les informations de contact.

Prise en main
Remarque: le système SoundDock® série III fonctionne avec (et recharge) les modèles d’iPod et d’iPhone dotés d’un connecteur Lightning d’Apple. Placez le système sur une surface horizontale stable. <p>1 Raccordez l’adaptateur secteur au connecteur d’entrée basse tension DC POWER à l’arrière du système.</p> <p>2 Insérez la petite extrémité du câble d’alimentation dans le jack du boîtier d’alimentation.</p> <p>3 Branchez le cordon d’alimentation à une prise secteur. Un signal sonore indique que l’appareil est connecté au secteur.</p> <p>4 Insérez l’iPod ou l’iPhone dans la station d’accueil. L’iPod/iPhone se recharge une fois mis en place.</p> <p>5 Appuyez sur la touche ► II de la télécommande. La télécommande contrôle le système et les fonctions de base de l’iPod/iPhone.</p>
? Pour plus d’informations sur votre système, consultez le Guide du propriétaire à l’adresse http://global.Bose.com
USA uniquement : http://Owners.Bose.com/SoundDockIII
Résolution des problèmes

Votre iPod ou iPhone ne s’insère pas correctement dans la station d’accueil ou ne se recharge pas :

- Vérifiez qu’il n’y a pas d’obstructions sur les connecteurs de la station d’accueil et remettez l’appareil en place.
- retirez le boîtier de l’iPod ou iPhone.

Aucun son n’est émis :

- Assurez-vous que le système est alimenté électriquement.
- Montez le volume et assurez-vous que la source est en lecture. Pour ajuster le volume, utilisez les touches + ou – de la télécommande du SoundDock Série III ou le contrôle de volume de l’iPod ou iPhone.
- Retirez votre iPod/iPhone de la station d’accueil, attendez cinq secondes et remettez-le en place.
- Débranchez le câble secteur pendant une minute, puis rebranchez-le. Cette opération réinitialise le système.

L’iPod/iPhone ne répond pas à la télécommande :

- Veillez à pointer la télécommande directement vers le centre du système.
- Remplacez la pile de la télécommande.

Informations techniques
Taille et poids
16,89 cm x 30,26 cm x 16,47 cm
2,1 kg
Alimentation électrique
Entrée: 100-240V, ~ 1,25A, 50-60Hz, 76-97 VA
Pour obtenir une copie imprimée du manuel d’utilisation complet, appelez le numéro de téléphone correspondant à votre pays sur la carte d’informations de contact.
<i>SoundDock et le design du système SoundDock sont des marques déposées de Bose Corporation aux États-Unis et dans d’autres pays.</i>
<i>iPhone, iPod et iPod touch sont des marques commerciales d’Apple Inc. et des marques déposées aux États-Unis et dans d’autres pays, et Apple Lightning est une marque commerciale d’Apple Inc. Les expressions « Conçu pour l’iPod » et « Conçu pour l’iPhone » signifient qu’un accessoire électronique a été conçu pour être connecté respectivement à un iPod ou à un iPhone et que son fabricant certifie la conformité avec les standards de performances d’Apple. Apple n’est pas responsable du fonctionnement de cet appareil ni de sa conformité avec les normes de sécurité. Prière de noter que l’utilisation de cet accessoire avec un iPod ou iPhone peut avoir un effet adverse sur ses fonctions de liaison sans fil.</i>
Renseignements à conserver
Renseignements à noter et conserver :
Numéro de série (sur la carte de garantie) :
<hr/>
C’est le bon moment pour enregistrer votre système SoundDock® Série III. Pour ce faire, visitez la page http://global.Bose.com/register.