

NOVY®

N p. 2 - 12

F p. 13 - 22

D p. 23 - 33

N.V.HIL. LANNOY & ZONEN behoudt zich het recht voor te allen tijde en zonder voorbehoud de constructie en de prijzen van zijn producten te wijzigen.

La SA Hil. LANNOY & Fils se réserve le droit de modifier à tout temps et sans préavis la construction et les prix de leurs produits.

Die AG Hilaire LANNOY und Söhne behält sich das Recht vor, zu jeder Zeit und ohne Vorbehalt, die Konstruktion und die Preise ihrer Produkte zu ändern.

H. LANNOY & ZONEN N.V.
Noordlaan 6
B - 8520 KUURNE
Belgique

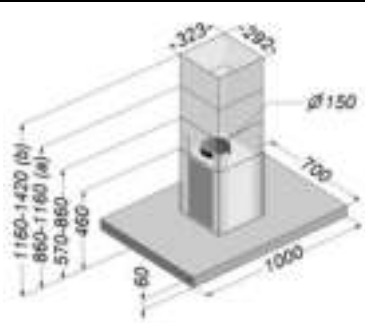
Tel. 056/36.51.00
Fax 056/35.32.51
E-mail : novy@novy.be
www.novy.be

06/2007

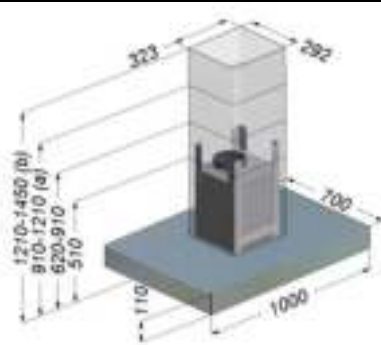
Eilanddampkap met motor op afstand
Hotte centrale avec moteur dissocié
Inselhaube mit externes Gebläse

D 7455/6	Flat' line	INOX - EDELSTAHL	100 cm
D 7245	Pro'line	INOX - EDELSTAHL	100 cm
D 7255	Pro'line	INOX - EDELSTAHL	120 cm
D345999		motor op afstand moteur dissocié externes Gebläse	binnen intérieur innen
D445999		motor op afstand moteur dissocié externes Gebläse	buiten extérieur draußen

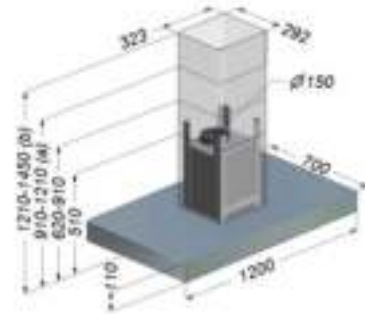
12. MaßZEICHNUNGEN



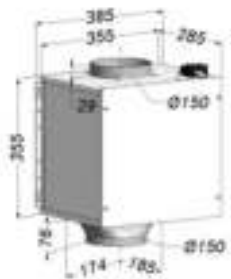
D 7455



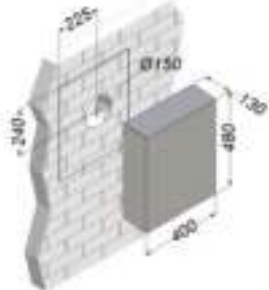
D 7245



D 7255



D 345999 externes Gebläse
innen



D 445999 externes Gebläse
draußen

(a) oder (b) Mit Verlängerung (zusatz)

GEBRUIKSAANWIJZING

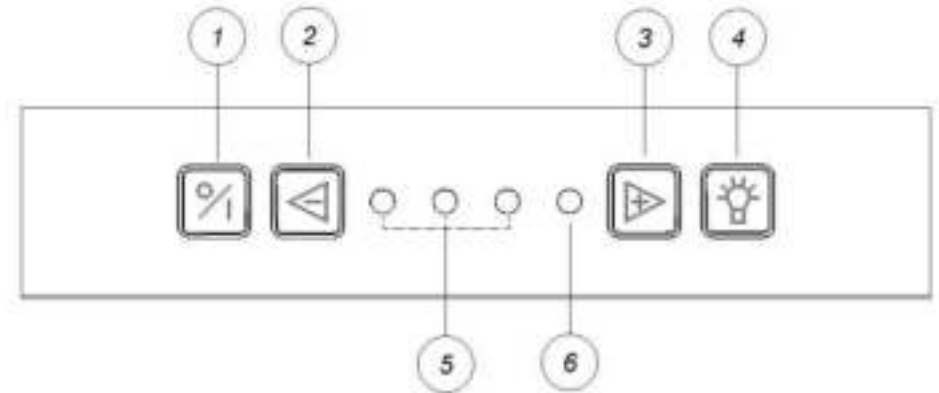
1. ALGEMEEN

Dit is een dampkap om te monteren boven een kookeiland. Door het aanzienlijk eigen gewicht van het apparaat is het aanbevolen om de installatie te laten doen door een bevoegd persoon.

Voor schade die door niet voorschriftmatige of door verkeerde installatie veroorzaakt wordt, wijst de producent, fabrikant elke vorm van aansprakelijkheid af. **Indien de NOVY dampkap zonder NOVY motor wordt geïnstalleerd (of de motor zonder NOVY kap), vervalt elke garantie**

2. ELEKTRONISCHE BEDIENING

fig. 1



1. Ventilator aan- en afleggen
2. Ventilatorsnelheid verlagen
3. Ventilatorsnelheid verhogen
4. Verlichting
- 5 en 6 : LED ventilatorsnelheden

Toets "1": In- en uitschakelen

- met een druk op toets 1 schakelt u de motor in of uit
- na het uitschakelen van het toestel, staat toets 1 toe om de volgende keer de dampkap in te schakelen op de laatst gebruikte functie (verlichting en/of motor)

Nalooptijd

- de dampkap is zo geprogrammeerd dat ze uitschakelt 10 minuten na één druk op toets 1 (het eerste LED knippert en de rest van de LED's branden naargelang de stand van de motor).
- bij tweemaal drukken op toets 1 worden motor en licht onmiddellijk uitgeschakeld.

Toets 2 en 3

Deze dampkap is voorzien van drie snelheden en een intensieve 'POWER' stand. Om de snelheid te verhogen drukt u op toets 3. Om de snelheid te verlagen drukt u op toets 2.

Om de 'POWER' stand te bereiken drukt u op toets 3 tot het rode LED gaat branden. Deze 'POWER' stand werkt gedurende 20 minuten, wat voldoende is. Na 20 minuten keert de dampkap automatisch terug naar snelheid 3.

Deze functie wordt enkel gebruikt bij een sterke ontwikkeling van geur, rook en damp. Rekening houdend met de grote afvoer van lucht bij deze stand, moet het gebruik tot een minimum herleid worden.

Toets 4: Verlichting

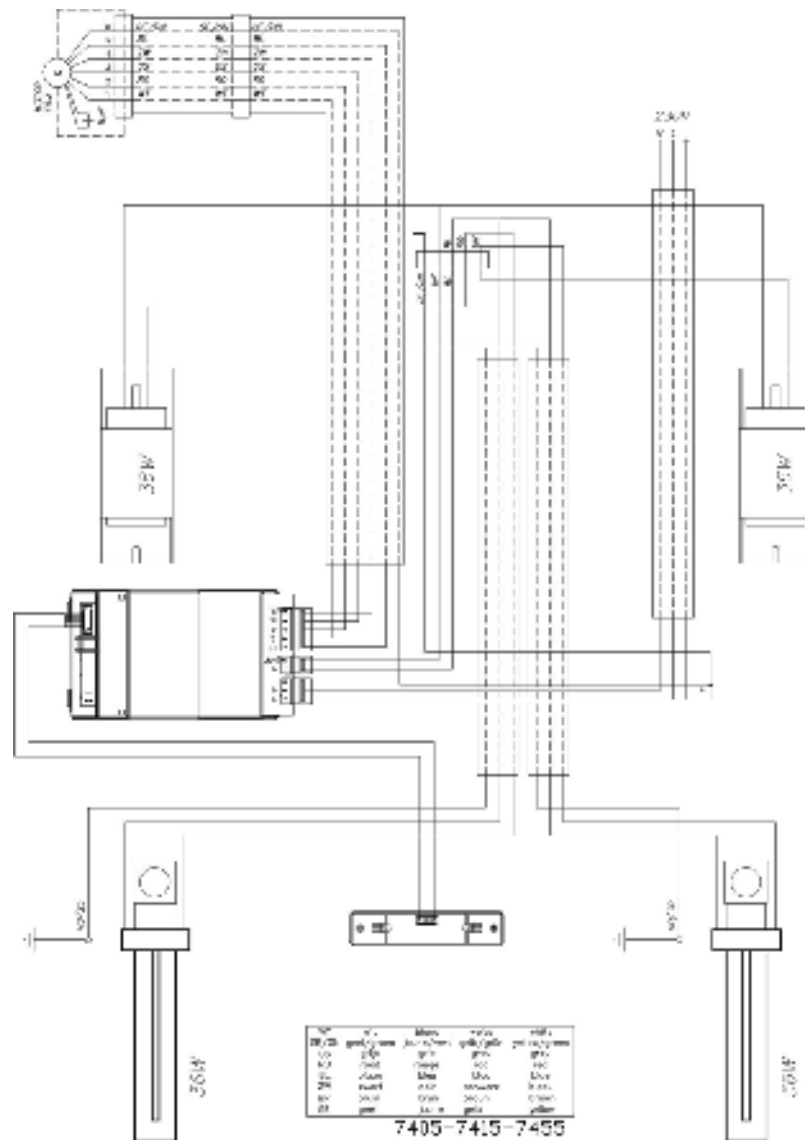
Met deze toets kunt u de verlichting aan- en uitschakelen. De verlichting kan op elk moment worden gebruikt, ook als de ventilator is uitgeschakeld.

Weergave van de snelheden

Led 5 en 6 geven de snelheid weer die op dat moment in werking is.

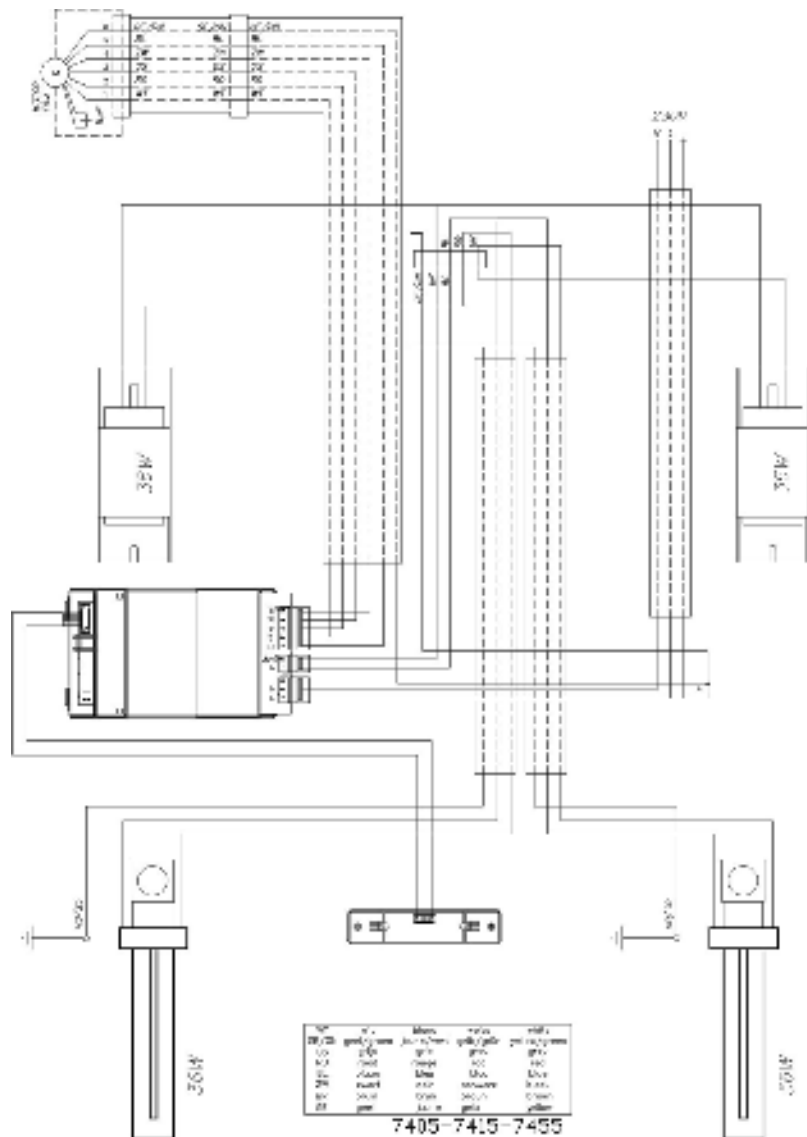
Een zelfherstellend thermocontact zorgt ervoor dat de motor bij oververhitting wordt uitgeschakeld. Na afkoeling zal de motor weer inschakelen.

fig. 6 externes Gebläse draußen (D 445999)



11. ELEKTRISCHER SCHALTPLAN

fig. 5 externes Gebläse innen (D 345999)



3. MONTAGE VAN DE DAMPKAP

(zie bijgevoegd schetsenblad)

4. ELEKTRISCHE AANSLUITING

Voor de aansluiting van de elektrische stroom is een snoer met stekker, voorzien van een aarding, gemonteerd. Stroomsterkte en verbruik zijn aangegeven op het specificatieplaatje. Zorg ervoor dat de stekker op een contactdoos wordt aangesloten.

De stekker moet zichtbaar en goed bereikbaar gemonteerd zijn. Het aansluitsnoer dient bij vervanging te gebeuren door een bekwame vakman.

5. WERKING

De dampkap is uitgerust met een krachtige turbine van het type 1080 m³/u (D 345999) of 1000 m³/u (D 445999) en de bekende NOVY geluiddemper. De dampkap heeft 1 uitlaat naar boven van Ø 150 mm. De dampen worden opgezogen doorheen de filter via randafzuiging, dit betekent dat het ganse oppervlak nuttig wordt gebruikt, terwijl een maximum afzuiging ontstaat aan de randen, een waarborg voor een degelijke afvoer.

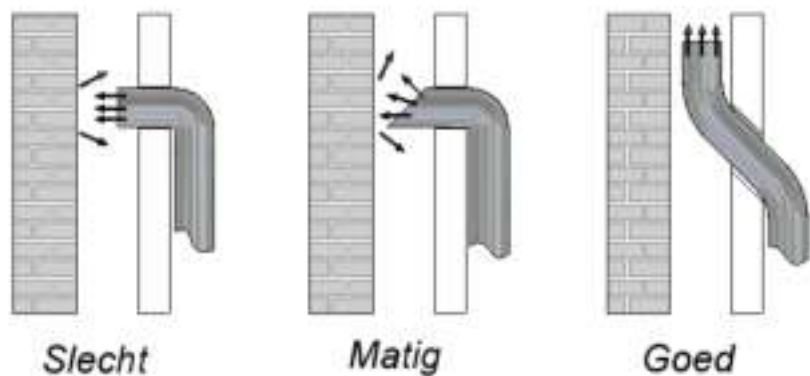
De keukenwasem wordt op de doeltreffendste manier verwijderd door:

- Inschakelen van de dampkap bij het begin van het koken
- Uitschakelen van de dampkap pas enkele minuten na het beëindigen van het koken

6. AFVOER

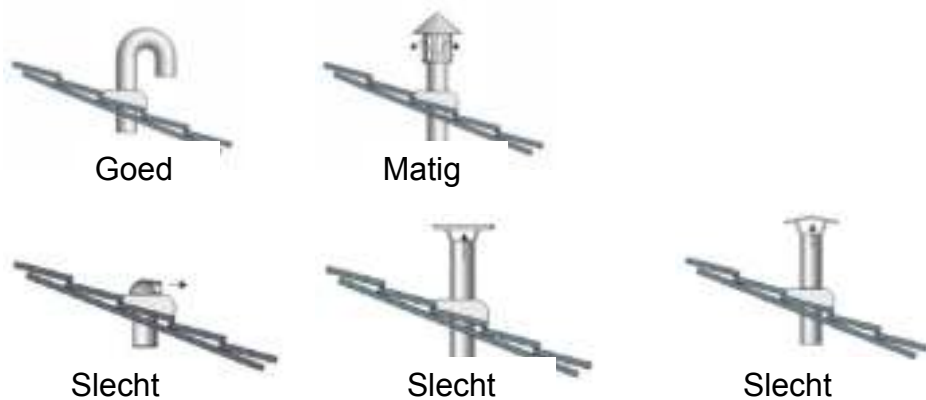
De afvoer moet goed worden verzorgd. Gebruik daarvoor eventueel de ALU-folio kleefband D 906.292. Verminder de uitlaatsectie zeker niet. Een vermindering van diameter, enkele bochten of een slechte uitblaasopening kunnen het rendement enorm beïnvloeden.

fig. 2



Bij afvoer door een muur gebruikt u best een wanduitblaasklep NOVY van het type D 906.178 VK 20.

fig. 3



10. ERSATZ DER LAMPEN

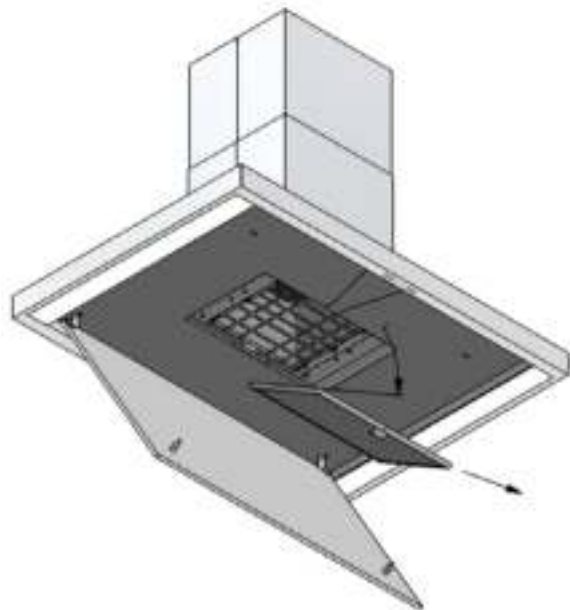
Die 2 Seitegläser können ausgeklipst werden. Die Lampen sind einfach zu ändern.

Die Haube hat 2 Lampen DULUX-L (TC-L) 2G11 Farbe 830 von 36 Watt und ihr Gesamtverbrauch, Beleuchtung einbegriffen, ist 370 Watt (D 345999) oder 310 Watt (D 445999)

9. REINIGUNG

Je nach Benutzungsdauer, aber mindestens alle 2 Wochen, soll die Fettfilter herausgenommen und gereinigt werden. Dazu die edelstahlen Unterplatte nach unten ziehen, dann die Fettfilter an dem dafür vorgesehenen Griff herausziehen.

FIG. 4



Die Filter in kochendem Wasser mit fettlösenden Reinigungsmitteln säubern. Nach der Reinigung die Filter abtropfen und trocknen lassen. Zur Reinigung keinen Stahlwollschwamm verwenden. Sie konnten die Filter auch in die Geschirrspülmaschine reinigen.

Die Außenseite reinigen Sie mit einem feuchten Tuch und Detergent. Nicht reinigen mit aggressiven und chlorhaltende Produkte. Eau de Javel ist auch sehr schädlich für Edelstahl.

7. LUCHTTOEVOER

Bij gebruik van de afzuigkap dient er in de ruimte altijd een luchttoevoeropening aanwezig te zijn, waardoor verse lucht kan toestromen.

Hoe groot de keuken of de ruimte met open keuken ook is, er kan slechts zoveel lucht uit de ruimte worden afgezogen als dat er wordt toegevoerd.

Een te kleine of geen luchttoevoeropening zal de afzuigcapaciteit van de kap sterk verminderen en zal het geluid doen toenemen.

Door te weinig luchttoevoer kan terugslag ontstaan in andere aanwezige afvoerkanalen, zoals bijvoorbeeld via het rookafvoerkanaal van de open haard of andere verbrandingstoestellen.

Het aanvoeren van verse lucht kan geschieden door een raam of binnendeur enigszins te openen of door een toevoerrooster aan te brengen.

Bij gelijktijdig gebruik van de dampkap en toestellen gevoed met energie, anders dan elektrisch, mag de onderdruk in de ruimte niet groter zijn dan 4 Pa (= 0,04 mBar).

8. VEILIGHEID

Om een goede werking te verzekeren is het evenwel nuttig de volgende tips in acht te nemen.

- * Er mag in geen geval worden aangesloten op een verwarmingsschouw, het moet een verluchtingsschouw zijn.
- * Minimale montagehoogte: 60 cm boven een elektrisch fornuis, 70 cm boven een gasfornuis, 75 cm boven een inductiekookplaat.
- * De gegevens van het typeplaatje moeten gecontroleerd worden.
- * Plaats uw kookgerei zodanig dat opwellende dampen onder het aanzuigoppervlak van de kap terechtkomen.
- * Vermijd elke tocht boven het kookvlak.
- * Alleen onder voortdurend toezicht mag onder de dampkap gefrituurd worden.
- * Flamberen onder de dampkap is in geen geval toegestaan.

- * Controleer de gegevens op het typeschild.
- * Zet de kooktoppen of braadpannen met opvallende dampen zo op het kookveld, dat deze onder de afzuigvlak komen.
- * Vermijd de tocht tussen het kookveld en de afzuigvlak.
- * Indien de ramen en deuren in de keuken dicht zijn, open deze bij het gebruik van de afzuigkap een beetje, zodat de afgezogen lucht door de frische lucht wordt vervangen en er geen onderdruk in de keuken ontstaat.
- * Bij gelijktijdig gebruik van de afzuigkap in de afzuigmodus en de kooktoppen mag in de opstellingsruimte van de kooktop de onderdruk niet groter zijn dan 4 Pa (=0,04 mBar).
- * Niet flambieren onder de afzuigvlak, en frituren alleen onder toezicht.

7. LUFTZUFUHR

Beim Gebrauch der Dunstabzugshaube muss in jedem Fall eine Luftzufuhröffnung im Zimmer verfügbar sein wodurch frische Luft herangeführt werden kann.

Wie gross Ihre Küche oder offene Küche auch ist, man kann nur die Menge Luft absaugen wie herangeführt wird.

Eine zu kleine oder keine Luftzufuhröffnung gibt eine wichtige Abnahme der Absaugkapazität und verursacht ein grössere Lautstärke.

Wenn es zu wenig Luftzufuhr gibt dann kann ein Luftzurückstau entstehen in anderen Abluftkanalen, wie z.B. via den Luftabfluss des offenen Kamins oder anderen Heizgeräten.

Für frische Luftzufuhr, bitte ein Fenster oder Innentür öffnen oder einen Zufuhrrost anbringen.

Beim gleichzeitigen Gebrauch der Haube mit Geräte, welche nicht elektrisch arbeiten, darf der Unterdruck im Zimmer nicht grösser sein als 4 Pa (= 0,04 mBar).

8. SICHERHEIT

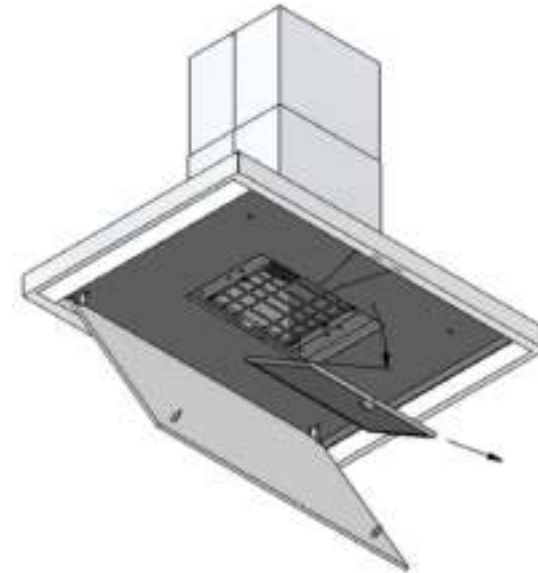
Um die beste Wirkung zu erzielen, empfiehlt es sich wie folgt zu verfahren:

- * Der Anschluß darf nur an einen Abluftkamin, an den keine anderen Heizgeräte angeschlossen sind, erfolgen.
- * Sorgen Sie dafür, daß zwischen der Unterseite der Dunstabzugshaube und der Kochstelle minimum 650 mm frei ist.

9. ONDERHOUD EN VERVANGING VAN DE FILTERS

In de dampkap bevindt zich één metalen vetfilter die naargelang het gebruik en minstens om de 2 weken dient gereinigd te worden. De vetfilter kunt u verwijderen door de inox onderplaat, die de filter bedekt naar beneden toe te trekken. U ziet dan de metalen vetfilter die u kunt verwijderen door aan het haakje te trekken dat zich op de filter bevindt.

fig. 4



De filter kan als volgt gereinigd worden :

- a) In de vaatwasmachine.
- b) Dompel de filter in een oplossing van kokend water,

waaraan een ontvettend afwasmiddel is toegevoegd. Spoel vervolgens de filters onder de kraan met warm water uit en laat ze daarna uitlekken.

De buitenkant van de schouwkap met een vochtige doek en een mild reinigingsmiddel schoonmaken. Geen agressieve, krassende of chloorhoudende producten gebruiken. Het gebruik van Eau de Javel is zeer schadelijk voor inox.

Belangrijk ! Indien de bovenvermelde instructies niet worden uitgevoerd, ontstaat er door een te sterke vervuiling, kans op brandgevaar.

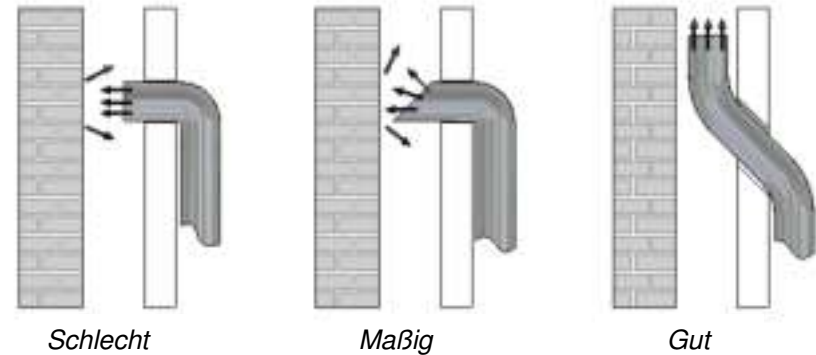
10. VERVANGING VAN DE LAMPEN

Voor iedere interventie dient het toestel elektrisch ontkoppeld te worden. De twee zijglazen kunnen eenvoudigweg uitgeclipst worden. De lampen zijn dan eenvoudig uit hun sokket te verwijderen en te vervangen.

De eilandkap heeft 2 lampen DULUX-L (TC-L) 2G11 kleur 830 van 36 W en het totaal verbruik met verlichting is 370 Watt (D 345999) of 310 Watt (D 445999)

gebremst wird, desto größer ist der Debit und also auch der Nutzeffekt Ihrer Dunstabzugshaube.

FIG. 2



Bei Verwendung eines Abluftrohres kann die Wandaustrittsklappe NOVY D 906.178 VK 20 eingebaut werden.

FIG. 3



3. MONTAGE

(Siehe eingeschlossenes Montageblatt)

4. ELEKTRISCHER ANSCHLUß

Für den elektrischen Anschluß hat das Gerät einen Schutzkontakt-Stecker. Bauseits muß hierfür eine vorschriftsmäßig installierte Schutzkontakt-Steckdose für Wechselstrom vorhanden sein. (Siehe auch die Angaben auf dem Typenschild)

Die Steckdose muß sichtbar und gut erreichbar montiert sein.

5. WIRKUNG

Die Dunstabzugshaube ist mit einem leistungsstarken Abluftgebläse von 1080 m³/S (D 345999) oder von 1000 m³/S (D 445999) und einem Novy Gerauscdämpfer ausgestattet. Die Dunstabzugshaube hat 1 Auslaß nach oben von ≈ 150 mm. Die Dunstabzugshaube arbeitet nach dem Prinzip der Randabsaugung, was einerseits eine Absaugung auf der ganzen Fläche gewährleistet und andererseits ergibt sich dadurch an den Rändern eine Maximalabsaugung, wodurch die gute Leistung dieser Haube erreicht wird.

Der Dunst wird wirkungsvoll entfernt durch:

- Einschalten der Dunstabzugshaube am Anfang des Kochens
- Ausschalten der Dunstabzugshaube einige Minuten nach dem Ende des Kochens

6. ABFÜHR

Der Anschluß des Abführungskanals ist erforderlich. Dafür können Sie der ALU-Folio Klebestreifen D 906.292 benutzen. Verringern Sie die Auslaßsektion nicht durch einen zu kleinen oder zu wenig durchlassenden Mauerrost oder dergleichen. Je minder den Abfluß

11. ELEKTRISCH SCHEMA

fig. 5 Motor op afstand binnen (D 345999)

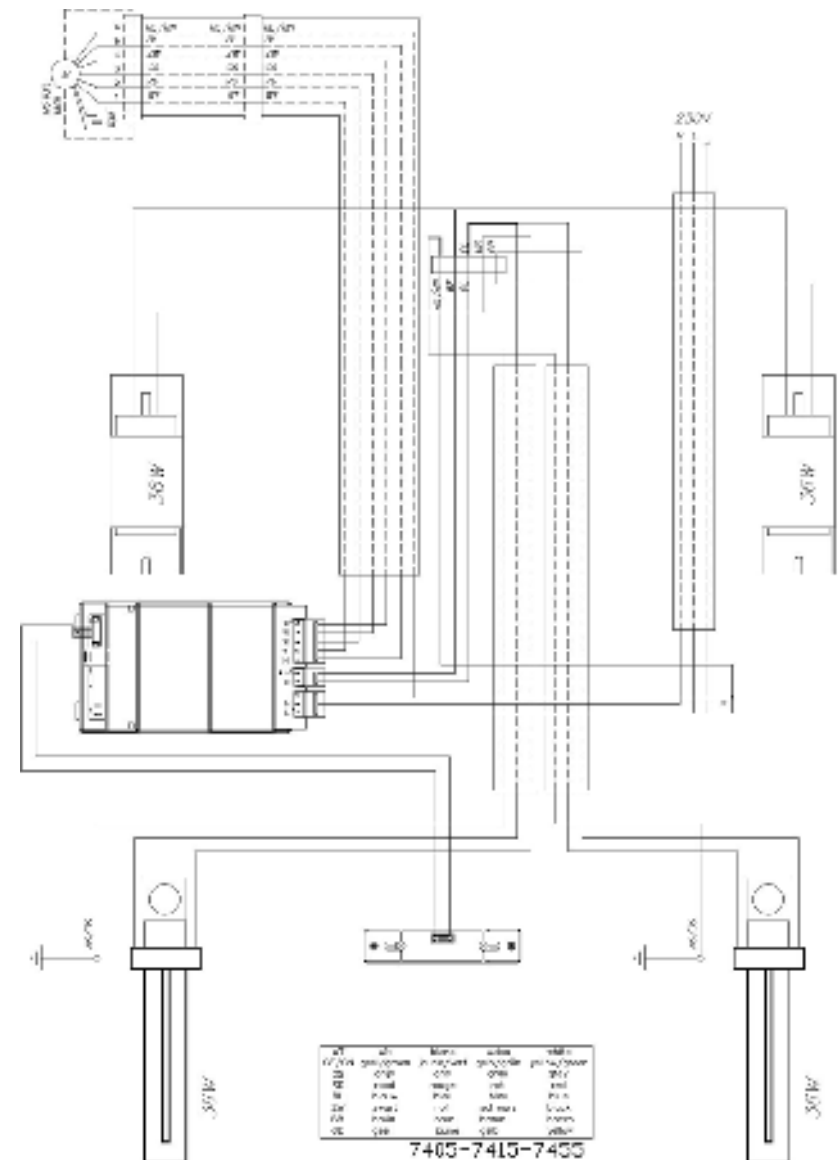
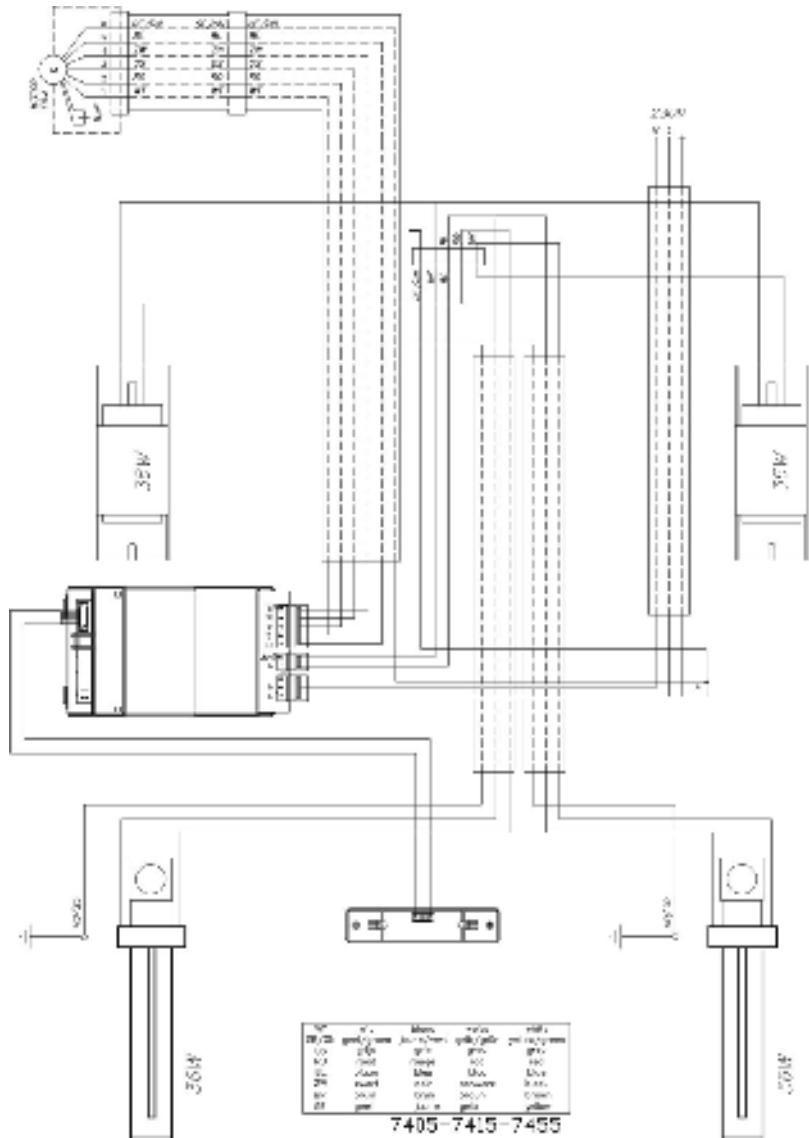


fig. 6 Motor op afstand buiten (D 445999)



Taste "1": Ventilator ein- und ausschalten

- Drücken Sie auf Taste "1", der Ventilator wird ausgeschaltet
- wann Taste 1 wieder eingeschaltet wird, dann startet die Haube dieselbe Geschwindigkeit und Beleuchtung wie beim Ausschalten

Ausschalten mit Beständigkeit:

- Nach 1 Mahl einddrücken von Taste "1" wird ein Beständigkeit von 10 Minuten gestartet (das Erste LED blinkt und die andere LEDs brennen je nachdem die Geschwindigkeiten activiert sind)
- Taste "1" zwei mal einddrücken, Motor und Beleuchtung werden gleich ausgeschaltet.

Tasten "2" und "3"

Drücken Sie auf die Taste "2", der Ventilator wird in niedrigen Stand eingeschaltet. Drücken Sie auf die Taste "3", der Ventilator wird in höheren Stand eingeschaltet. Diese Haube hat 3 Geschwindigkeiten und eine intensive Geschwindigkeit "Power". Auf diesem Stand wird die Maximum Geschwindigkeit erreicht. Drücken Sie auf die Taste "3" bis die rote LED brennt.

Taste "4": Beleuchtung

Drücken Sie auf die Taste "4" um die Beleuchtung ein- und auszuschalten. Die Beleuchtung kann immer gebraucht werden, auch wenn der Ventilator nicht in Wirkung ist.

Wenn die Beleuchtung eingeschaltet ist können Sie die Lichtstärke ändern durch die Taste eingedrückt zu halten.

* Geschwindigkeiten: "5" en "6"

Auf diese LEDs sehen Sie welche Geschwindigkeit aktiv ist.

Ein selbherstellend Thermocontact sorgt dafür dass der Motor ausgeschaltet wird wann er überhitzt. Nach Abkühlung wird der Motor zurück eingeschaltet.

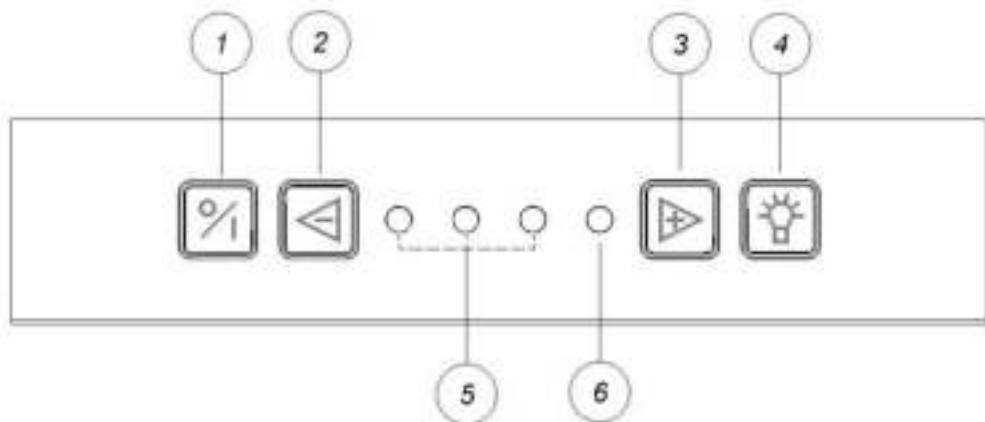
GEBRAUCHSANLEITUNG

1. ALLGEMEINES

Diese Dunstabzugshaube ist zur Wandmontage über einem Kochfeld bestimmt.

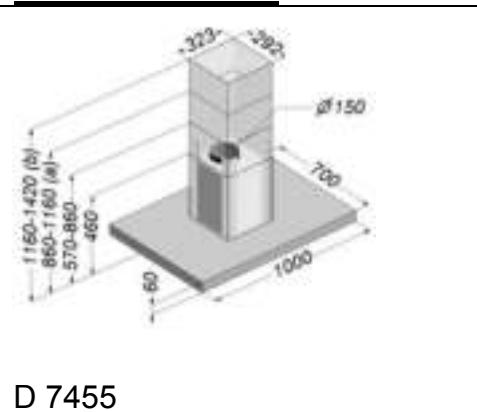
Wegen des beträchtlichen Eigengewichtes dieses Gerätes empfiehlt es sich, die Anbringung von geschultem Personal durchführen lassen. Für Schäden, die durch nicht vorschriftmäßige oder unsachgemäße Anbringung verursacht werden, lehnt der Hersteller jegliche Haftung ab. Falls die NOVY Dunstabzugshaube ohne NOVY Gebläse installiert wird (oder das Gebläse ohne NOVY Haube), entfällt die Garantie.

2. BEDIENUNG

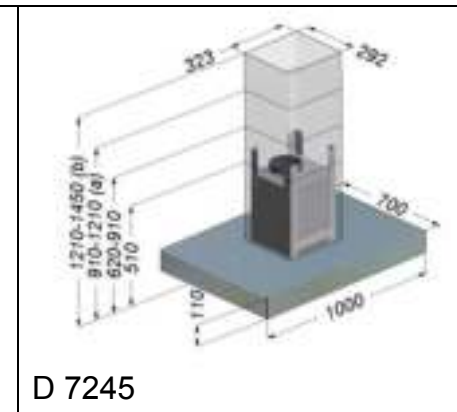


1. der Ventilator einschalten und ausschalten
2. der Ventilator vermindern
3. der Ventilator erhöhen
4. Beleuchtung
5. LED Ventilatorstand
6. LED Power

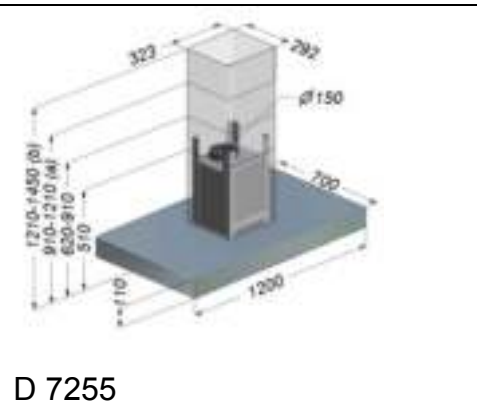
12. AFMETINGEN



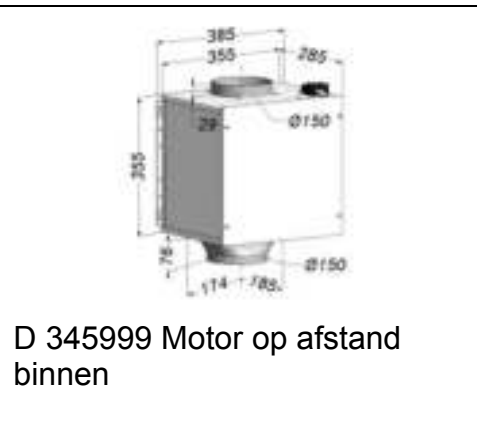
D 7455



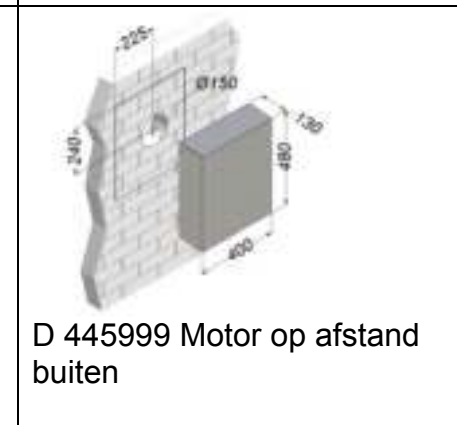
D 7245



D 7255



D 345999 Motor op afstand binnen



D 445999 Motor op afstand buiten

(a) of (b) met supplementair verlengstuk

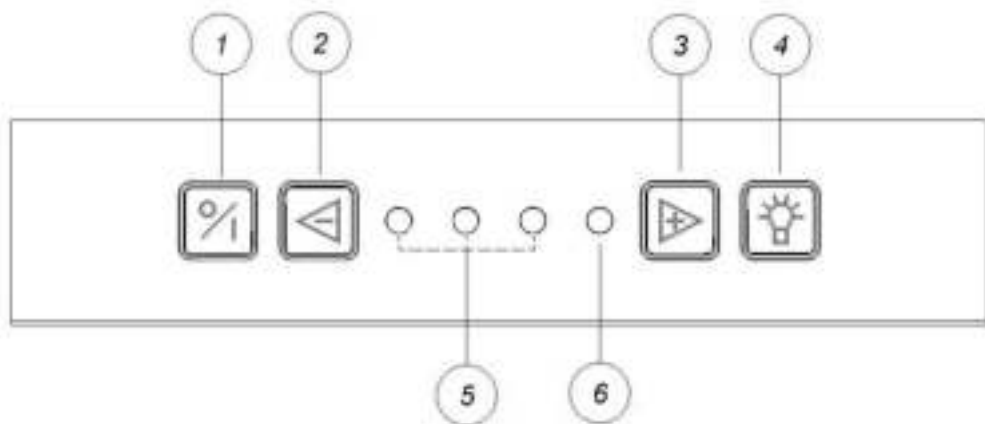
MODE D'EMPLOI

1. GENERAL

La hotte est une hotte murale très silencieuse et performante. Sa mise en place doit être réalisée par un installateur qualifié. Le non respect de cette condition entraîne la suppression de la garantie constructeur et tout recours en cas d'accident. **L'installation de la hotte NOVY sans le moteur NOVY (ou l'inverse) entraîne la suppression de la garantie constructeur.**

2. COMMANDE ELECTRONIQUE

fig. 1



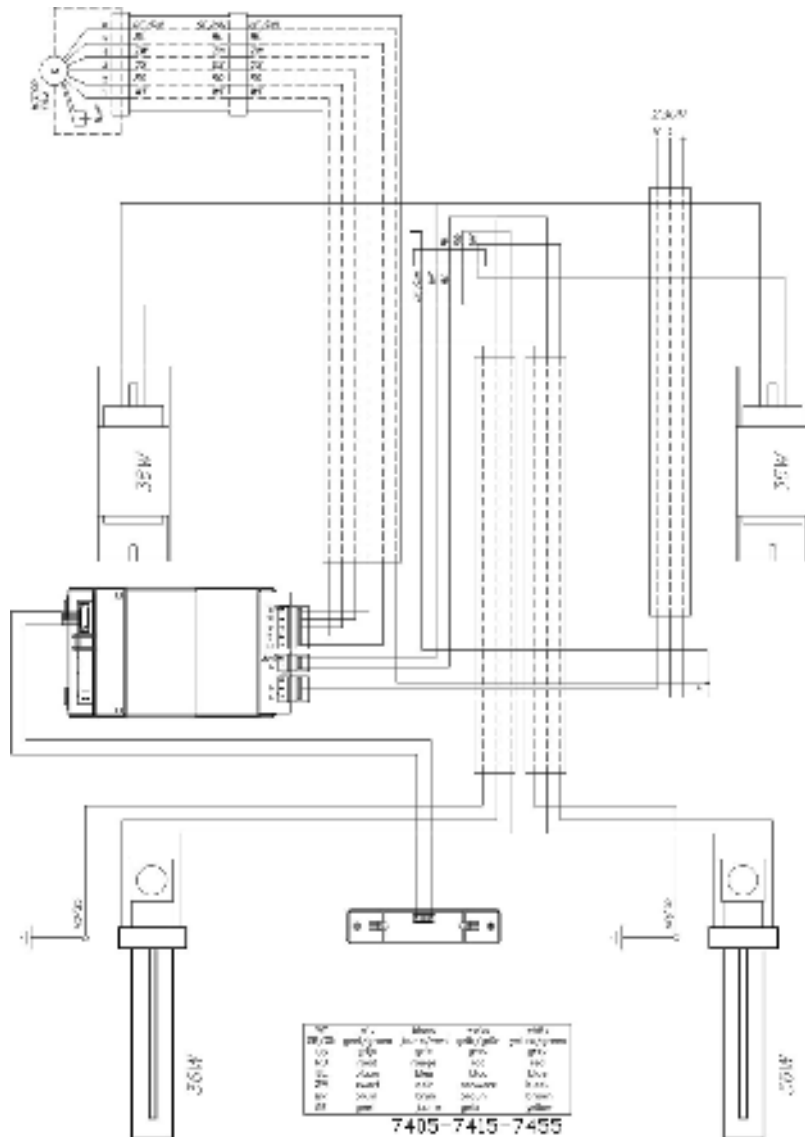
1. touche marche/arrêt
2. touche réduction de vitesse
3. touche augmentation de vitesse
4. touche éclairage
5. LED vitesses
6. LED vitesse Power

12. DIMENSIONS

<p>D 7455</p>	<p>D 7245</p>
<p>D 7255</p>	
<p>D 345999 Moteur dissocié intérieur</p>	<p>D 445999 Moteur dissocié extérieur</p>

(a) ou (b) avec rallonge supplémentaire

fig. 6 Moteur dissocié extérieur (D 445999)



Touche 1: Marche - Arrêt

- une pression sur la touche 1 génère la mise en marche ou l'arrêt du moteur.
- après arrêt de l'appareil, la touche 1 permet de faire redémarrer la hotte sur la dernière fonction utilisée (éclairage et/ou moteur).

Arrêt différé

- la hotte est programmée pour s'éteindre automatiquement 10 minutes après avoir pressé la touche 1 (la première LED clignote et les autres sont allumées en fonction de la vitesse utilisée)
- 2 pressions consécutives sur la touche 1 entraînent un arrêt immédiat du moteur et de l'éclairage.

Touches 2 et 3

La hotte dispose de quatre vitesses dont une intensive. Pour augmenter la vitesse, appuyez sur la touche 3. Pour diminuer la vitesse, appuyez sur la touche 2. Pour accéder à la vitesse intensive, appuyer sur la touche 3 jusqu'à ce que le LED rouge s'allume. Cette vitesse intensive fonctionne pendant 20 minutes, ce qui suffit amplement. Au-delà, retour automatique en vitesse 3. Cette vitesse ne s'utilise qu'en cas de très fortes émissions d'odeurs de buées, de fumées. Compte tenu de l'importance du volume d'air extrait à ce régime, son utilisation doit rester occasionnelle.

Touche 4 : Eclairage

Appuyez sur la touche 4 pour la mise en marche ou arrêt de l'éclairage. L'éclairage peut être mis en marche, même si le moteur ne tourne pas.

Vous pouvez modifier l'intensité de la lumière pendant que l'éclairage est mis en marche en tenant cette touche appuyé.

Affichage des vitesses

Les LED (position 5 et 6) indiquent la vitesse en cours de fonctionnement.

La hotte est équipée d'un thermocontact qui coupe le moteur en cas de surchauffe. Dès retour à une température normale, le moteur redémarre automatiquement.

3. MONTAGE DE LA HOTTE

(Voir notice de pose ci-jointe)

4. RACCORDEMENT ELECTRIQUE

Raccordement électrique sur le cordon avec fiche bipolaire + terre. L'intensité du courant figure sur la plaque signalétique. Utilisez une prise avec terre.

La prise doit être montée visiblement et bien accessible. Le remplacement doit se faire par un installateur qualifié.

5. FONCTIONNEMENT

La hotte est dotée d'une puissante turbine de 1080 m³/h (D 345999) ou de 1000 m³/h (D 445999) qui absorbe les vapeurs à travers d'un filtre à graisses pour les évacuer ensuite à l'extérieur.

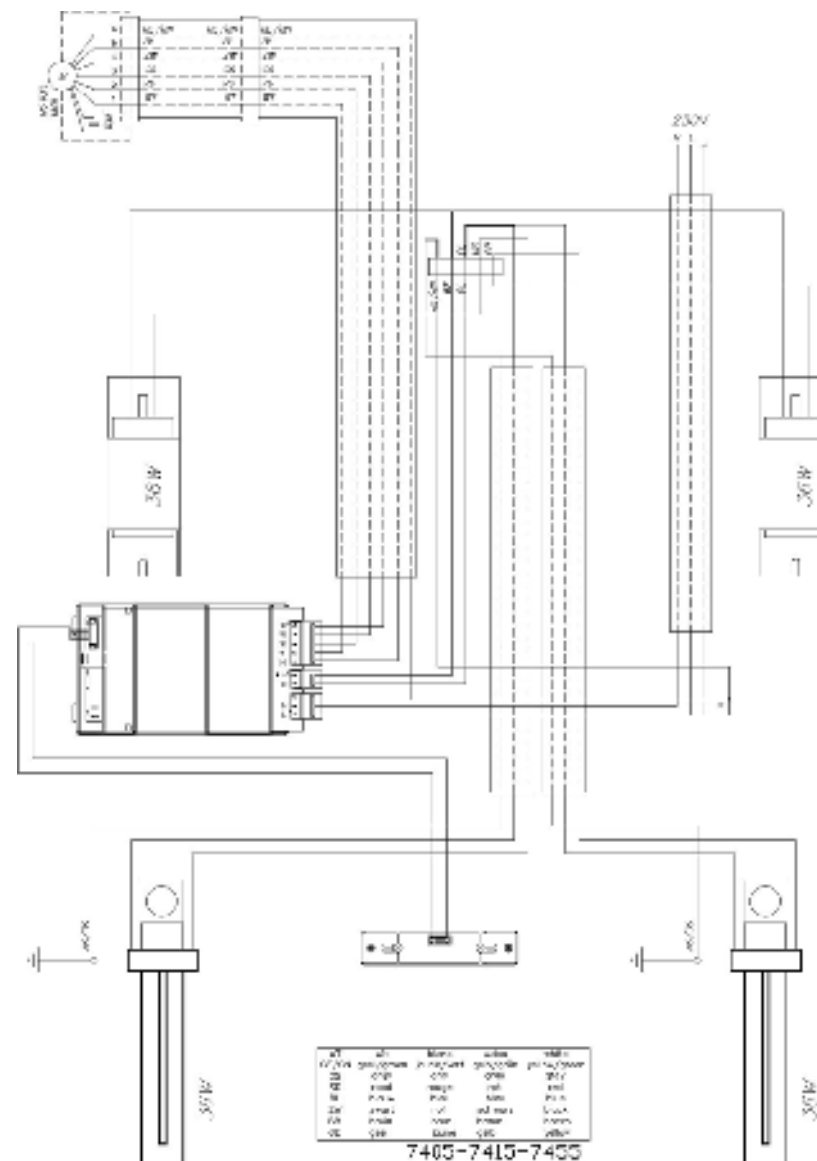
Un carter en inox brossé détermine les couloirs d'aspiration périphérique, ce qui assure un traitement efficace de toute la surface couverte par la hotte.

Pour une bonne efficacité, il est conseillé:

- de mettre la hotte en marche dès le début de la cuisson
- de l'arrêter quelques minutes après la fin de la cuisson

11. SCHEMA ELECTRIQUE

fig. 5 Moteur dissocié intérieur (D 345999)



contre-jour. Egouttez, séchez et remettez en place. Ne pas utiliser de poudre non dissoute.

L'extérieure de la hotte se nettoie avec un chiffon humide et un détergent doux. Ne pas utiliser des produits agressifs, abrasifs ou chlorés. L'utilisation de l'eau de javel est également à proscrire.

Important ! Un filtre trop chargé dégorge et peut présenter un risque d'incendie. Ne négligez jamais le nettoyage périodique.

10. REMPLACEMENT DES LAMPES

Avant toute intervention, débranchez la hotte du réseau électrique. Les lampes se trouvent en-dessous des 2 verres. Ils s'enlèvent facilement en les déclinant. Tirez la lampe vers la droite pour la dégager de la douille.

La hotte est équipée de 2 lampes DULUX-L (TC-L) 2G11 couleur 830 de 36 W.

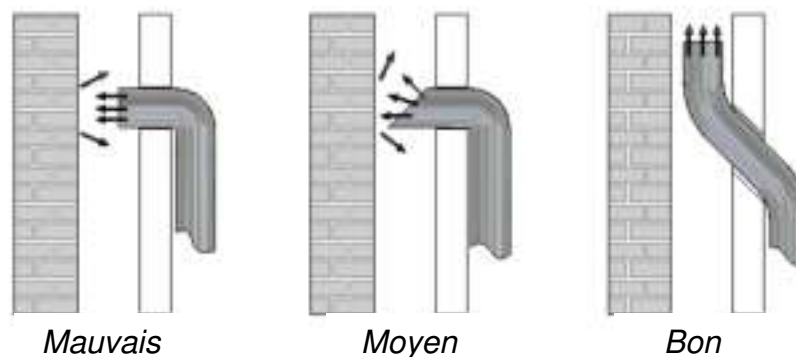
Consommation totale avec éclairage: 370 W (D 345999) ou 310 W (D 445999).

6. EVACUATION

Veillez à ce que votre raccordement soit hermétique : utilisez de l'adhésif alu D 906.292.

L'évacuation doit être la plus courte et la plus directe possible. Assurez-vous du libre débouché à l'air: tout étranglement, rétréci, chapeau de couverture, grillage est contre indiqué.

fig. 2



Pour une sortie murale, utilisez le clapet de façade NOVY à volets mobiles type D 906.178 VK 20.

fig. 3



7. ARRIVEE D'AIR

Quelles que soient les dimensions de votre cuisine, votre hotte ne peut évacuer que l'équivalent de l'air de remplacement que vous laissez entrer dans la pièce. C'est pourquoi, lors de l'utilisation de la hotte, il est important que de l'air frais puisse entrer dans la cuisine par une grille d'aération haute ou basse ou par une porte ou une fenêtre entrouverte.

En cas d'entrée d'air insuffisante, une dépression peut apparaître dans les conduits de chauffage, par exemple feu ouvert, chaudière.

Lors de l'emploi simultané de la hotte et d'appareils utilisant une énergie autre que l'électricité (gaz, charbon) la dépression dans la cuisine ne peut pas dépasser 4 Pa (= 0,04 mBar).

8. SECURITE

Pour un fonctionnement rationnel, il est conseillé de prendre en considération les notions suivantes.

- * N'utilisez jamais un conduit déjà en service pour une autre fonction comme par exemple un conduit de chauffage.
- * Hauteur minimale d'implantation: 60 cm au-dessus d'une table de cuisson électrique, 70 cm au-dessus de brûleurs gaz et 75 cm au-dessus d'une table induction.
- * Contrôlez la plaque signalétique.
- * Placez les casseroles de façon que les buées ne sortent pas du plan inférieur de votre hotte.
- * Evitez les courants d'air au-dessus du plan de cuisson.

- * Ne laissez jamais votre friteuse sans surveillance.
- * Il est strictement interdit de flamber sous la hotte.

9. REMPLACEMENT ET ENTRETIEN DES FILTRES

La hotte est équipée d'un filtre 100% métallique. Suivant la fréquence d'utilisation, et au moins deux fois par mois, le filtre doit être enlevé et nettoyé.

Le filtre est accessible par l'ouverture en bascule vers le centre du carter en inox.

- pour ouvrir: tirer le carter vers le bas en le maintenant fermement des deux côtés.
- pour ôter le filtre, tirer sur la languette vers le bas.

fig. 4



Nettoyage

- a) dans le lave-vaisselle
- b) préparez dans l'évier de l'eau chaude additionnée d'un détergent ammoniacé ou de soude. Laissez-tremper le filtre et nettoyez-le pour en éliminer toutes les particules. Rincez et contrôlez la propreté par mirage à