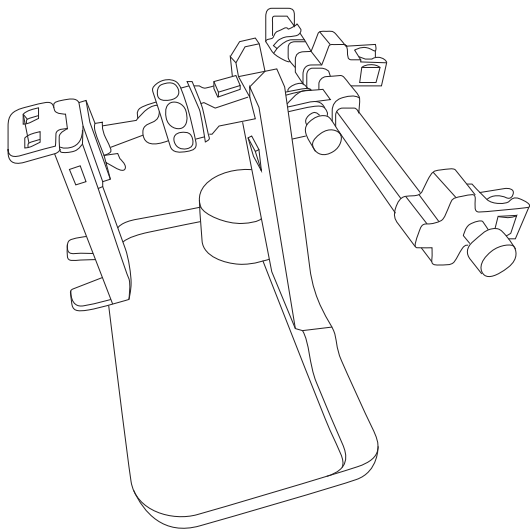


HRMOUNTPROTRAY

MACALLY

DUAL POSITION CAR SEAT HEADREST TABLET MOUNT WITH TABLE TRAY



GB User guide / **DE** Bedienungsanleitung

FR Guide d'utilisation / **ES** Guía del usuario

NL Gebruikershandleiding / **IT** Guida utente

GB USER GUIDE

Thank you for purchasing the Macally HRMOUNTPROTRAY dual position car seat headrest tablet mount with table tray. The Macally HRMOUNTPROTRAY allows passengers to comfortably eat while watching movies on their tablet from the back seat of the car. The headrest mount can be easily and securely attached to the car's front seat headrest posts with a width of 2¹/₅, 1 cm to 7¹/₄"/18,4 cm. The cradle fits any tablet and mobile device with a width of 4.5"/11,5 cm to 10¹/₂"/25,5 cm. The strong aluminum frame can be extended so that the holder can be placed in the center (between the two front seats) so that all passengers can enjoy the same movie, at the same time. The cradle is fully adjustable and can rotate between portrait and landscape view. The large 12.4" (31.5 cm) wide fold down table has a 3"/7.6 cm wide cup holder (2.5"/6.3 cm deep) and a raised lip to securely keep drinks and food in place while on the road.

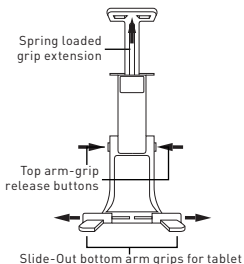
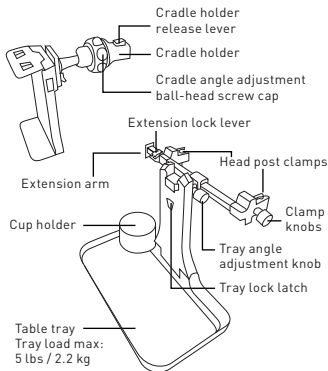
About this guide

Before you start using the HRMOUNTPROTRAY, be sure to read this guide in its entirety.

Package contents

- HRMOUNTPROTRAY
- User guide

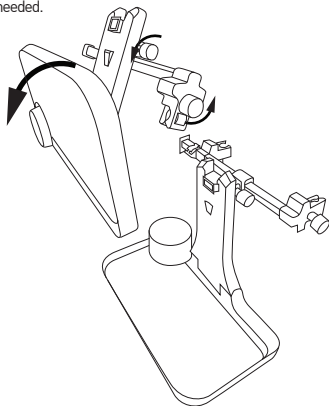
Hardware basics



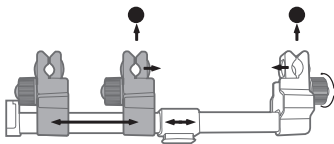
How to use the HRMOUNTPROTRAY

The HRMOUNTPROTRAY is shipped so that it can be mounted on the back "passenger side" seat (extension arm pulling out from the left side). Please refer to the "Driver side seat mounting" section of this user guide for steps on how to flip the table tray.

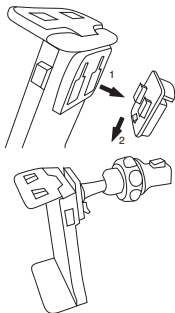
1. Pull the tray downward, loosen the tray angle adjustment knob and bring the headrest bar upward. You can make adjustments to the tray angle once it's mounted by loosening and tightening the tray angle adjustment knob as needed.



2. Loosen the head post clamps, place the clamps onto the headrest posts and then firmly tighten them into place by turning the clamp knobs

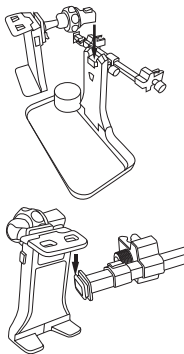


3. Attach the tablet/smartphone cradle on to the cradle holder and then pull the cradle holder downward until it clicks securely into place.

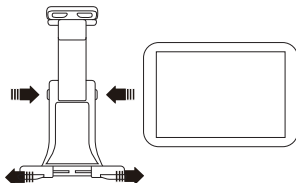


4. Slide the cradle holder onto the mount until it clicks securely into place.

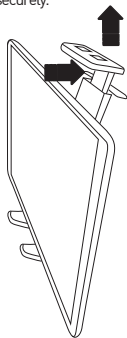
NOTE: You can place the holder either behind the seat or at the end of the aluminum frame so that the tablet/smartphone is centered between the driver and passenger seats.



5. Push in the two arm-grip release buttons while pulling up on the top arm grip. Only pull out the top arm grip until the opening width between the top and bottom arm grips is about 1/2" shorter than the width or length of your tablet or phone to be held. You will use the spring-loaded arm grip as the main grip to securely hold your device into place. Slide out the bottom arm grips for tablet.



6. Place your Smartphone/tablet onto the bottom arm grips and pull the spring-loaded arm rip upward (you will feel the spring) to hold your tablet or phone securely.



Driver side seat mounting

These steps will guide you on how to flip the tray so that it can be mounted on the back of the driver side seat (extension arm pulling out from the right side). Once completed please refer to step one of the "How to use the HRMOUNTPROTRAY" section of this users guide.

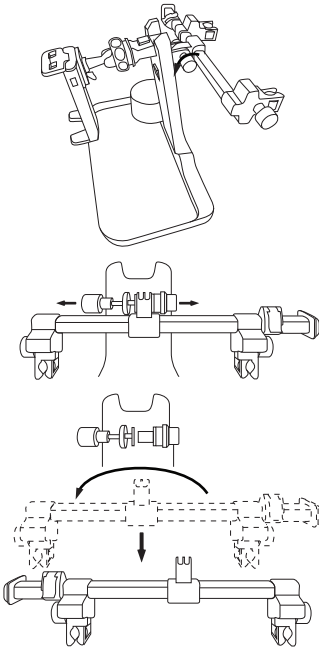
1. Completely un-loosen the tray angle adjustment knob assembly and detach the tray from the HRMOUNTPRO.

Technical support

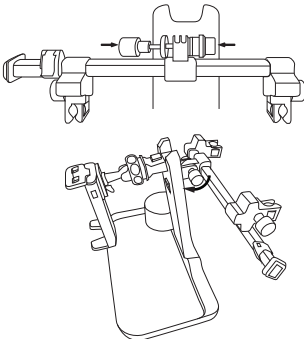
In Europe, Middle East and Africa, please call to +31 24 373 14 10 or email to techsupport@macally-europe.com. Technical support hours in Europe, Middle East and Africa are from 9h00 to 17h00 (CET), from Monday to Friday. In USA, please call to +1 909 230 6888 or email to techsupport@macally.com.

Warranty

Macally Peripherals warrants that this product will be free from defects in title, materials and manufacturing workmanship for two (2) years from the date of the purchase. If the product is found to be defective then, as your sole remedy and as the manufacturer's only obligation, Macally will repair or replace the product. This warranty is exclusive and is limited to the Macally HRMOUNTPRO-TRAY. This warranty shall not apply to products that have been subjected to abuse, misuse, abnormal electrical or environmental conditions, or any condition other than what can be considered normal use. The liability of Macally Peripherals arising from this warranty and sale shall be limited to a refund of the purchase price. In no event shall Macally Peripherals be liable for costs of procurement of substitute products or services, or for any lost profits, or for any consequential, incidental, direct or indirect damages, however caused and on any theory of liability, arising from this warranty and sale. These limitations shall apply notwithstanding any failure of essential purpose of any limited remedy.



2. Re-attach the tray so that the extension arm pulls out from the right side and screw it back into place using the angle adjustment knob.



FR GUIDE D'UTILISATION

Merci d'avoir acheté le Macally HRMOUNTPROTRAY support de tablette avec plateau double position sur siège auto et appuie-tête. Grâce au Macally HRMOUNTPROTRAY, les passagers mangent confortablement tout en profitant des films sur leur tablette depuis la banquette arrière de la voiture. Le support d'appuie-tête peut être facilement fixé en toute sécurité sur les montants d'appuie-tête de siège avant de voiture de 5,1 cm à 25,4 cm de large. Le socle est adapté à tous les dispositifs mobiles et tablettes d'une largeur comprise entre 11,5 cm et 25,4 cm. Le cadre en aluminium résistant peut être déplié de manière à placer le support au centre (entre les deux sièges avant) afin que tous les passagers profitent ainsi du même film, en même temps. Le socle est entièrement réglable et pivote en position portrait ou paysage. La grande tablette large de 31,5 cm repliable vers le bas offre un porte-gobelet de 7,6 cm de large (profond de 6,3 cm) et un rebord saillant pour maintenir aliments et boissons en place pendant la conduite.

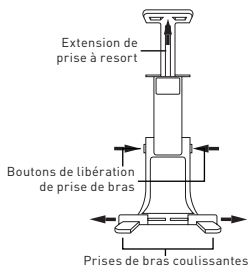
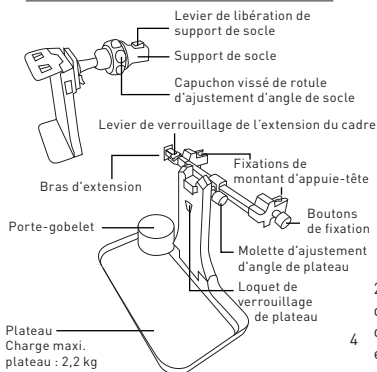
À propos du présent guide

Avant d'utiliser le Macally HRMOUNTPROTRAY, veuillez à lire entièrement le présent guide.

Contenu de l'emballage

- HRMOUNTPROTRAY
- Guide d'utilisation

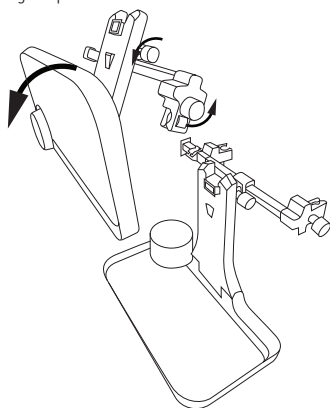
Description du matériel

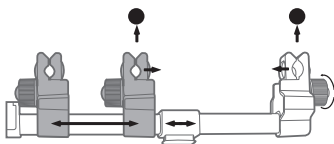


Mode d'emploi du HRMOUNTPROTRAY

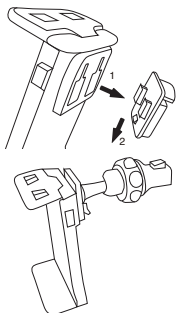
Le HRMOUNTPROTRAY est livré pour un montage sur la banquette arrière du côté passager (bras d'extension sortant par la gauche). Veuillez vous référer à la section « Montage sur siège côté conducteur » de ce guide utilisateur pour les étapes de maniement du plateau.

1. Tirez le plateau vers le bas, desserrez le bouton de réglage de l'angle du plateau et amenez la barre d'appuie-tête vers le haut. Vous pouvez ajuster l'angle du plateau une fois qu'il est monté en desserrant / serrant la molette d'ajustement de l'angle du plateau selon vos besoins.

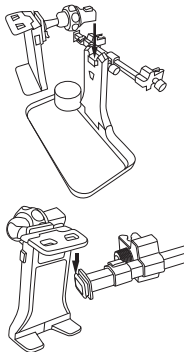




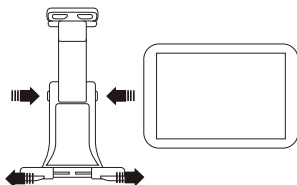
3. Fixez le socle de tablette / smartphone sur le support de socle puis tirez le support de socle vers le bas jusqu'au clic indiquant son enclenchement en toute sécurité.



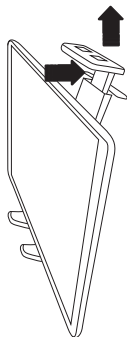
4. Glissez le support de socle sur le support de montage jusqu'au clic indiquant son enclenchement en toute sécurité. REMARQUE : Vous pouvez placer le support soit entre les sièges soit au bout du cadre en aluminium de sorte que le smartphone / tablette soit centré entre les sièges du conducteur et du passager.



5. Enfoncez les deux boutons de libération de prise de bras tout en tirant la prise de bras supérieure vers le haut. Sortez en tirant la prise de bras supérieure uniquement jusqu'à ce que la largeur d'ouverture entre les prises de bras supérieure et inférieures soit environ 1,5 cm plus courte que la largeur ou la longueur du téléphone ou de la tablette à maintenir. Utilisez la prise de bras à ressort comme prise principale pour maintenir votre dispositif en place en toute sécurité. Sortez en glissant les prises de bras inférieures de la tablette.



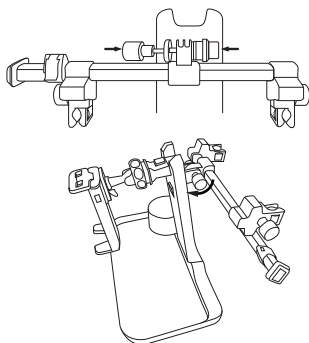
6. Placez votre smartphone / tablette sur les prises de bras inférieures et tirez la prise de bras à ressort vers le haut (vous allez sentir le ressort) pour maintenir votre tablette ou téléphone en toute sécurité.



Montage sur siège côté conducteur

Ces étapes vous guident pour manier le plateau de sorte à le monter à l'arrière du siège côté conducteur (bras d'extension sortant par la droite). Une fois fait, reportez-vous à l'étape un de la section « Mode d'emploi du HRMOUNTPROTRAY » de ce guide utilisateur.

1. Desserrez complètement l'assemblage de molette d'ajustement d'angle de plateau et détachez le plateau du HRMOUNTPROTRAY.



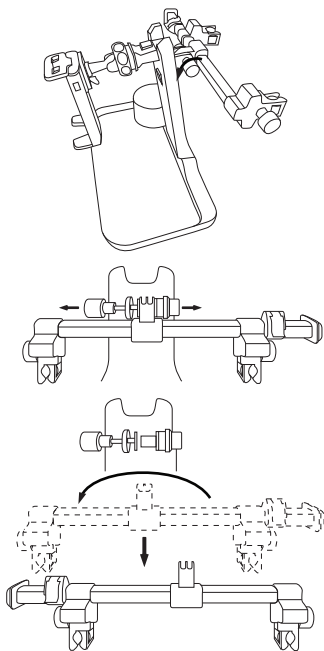
Support Technique

En Europe, Moyen-Orient et Afrique, veuillez nous contacter au +31 24 373 14 10 ou nous envoyer un courrier électronique à techsupport@macally-europe.com. Le support technique en Europe, Moyen-Orient et Afrique est disponible du lundi au vendredi, de 9 à 17 heures (heure centrale européenne). Aux Etats-Unis, veuillez composer le +1 909 230 6888 ou nous écrire à l'adresse techsupport@macally.com.

Garantie

Macally Peripherals garantit ce produit exempt de défaut en matière de désignation, de matériaux et de fabrication pour une durée de deux (2) ans à compter de la date de l'achat. Si le produit s'avère défectueux, Macally s'engage à effectuer la réparation ou le remplacement, ceci constituant la seule réparation envers l'acheteur et l'unique obligation du fabricant. Cette garantie est exclusive et limitée au HRMOUNTPROTRAY Macally. Elle ne pourra s'appliquer à un produit soumis à une utilisation abusive ou erronée, à des contraintes électriques ou d'environnement anormales, ou à toute condition autre que celles pouvant être considérées normales pour son usage. La responsabilité de Macally Peripherals envers l'acheteur au titre de la présente garantie est limitée au remboursement du prix d'achat du produit. Macally Peripherals ne pourra en aucun cas être tenu responsable de débours résultant de l'achat de produits ou services de substitution, de manque à gagner, ni de dommages conséquents ou accidentels, directs ou indirects, quelle qu'en soit la cause ou en vertu de quelque principe de responsabilité que ce soit, en application de la présente garantie du produit vendu. Ces limites s'appliquent sans préjudice de tout manquement d'une réparation à l'objet constitutif du produit.

2. Fixez à nouveau le plateau de sorte que le bras d'extension sorte par la droite et revissez-le en place avec la molette d'ajustement d'angle.



DE BEDIENUNGSANLEITUNG

Vielen Dank für den Erwerb des Macally HRMOUNTPROTRAY. Die Kopfstützen- Tablet-Halterung für Autositze mit zwei Positionen table tray HRMOUNTPROTRAY von Macally ermöglicht es den Mitfahrern, bequem zu essen, während sie vom Rücksitz des Autos aus Filme auf ihrem Tablet ansehen. Die Kopfstützenhalterung kann leicht und sicher an Kopfstützenstangen des Vordersitzes mit einem Abstand von 5,1 cm bis 18,4 cm befestigt werden. Die Aufnahmevorrichtung ist für jedes Tablet und jedes mobile Gerät mit einer Breite von 11,5 cm bis 25,5 cm geeignet. Der stabile Aluminiumrahmen ist ausziehbar. Dadurch ist es möglich, die Halterung in der Mitte (zwischen den beiden Vordersitzen) anzubringen, sodass sich alle Mitfahrer gleichzeitig denselben Film ansehen können. Die Aufnahmevorrichtung ist stufenlos einstellbar und zudem drehbar, sodass zwischen Hoch- und Querformat gewechselt werden kann. Die große 31,5 cm breite klappbare Auflage verfügt über einen 7,6 cm breiten Getränkehalter (6,3 cm tief) und einen erhöhten Rand, um Getränke und Speisen auch unterwegs sicher am Platz zu halten.

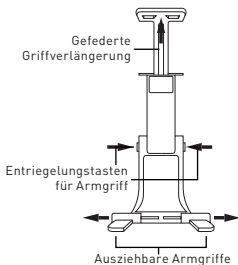
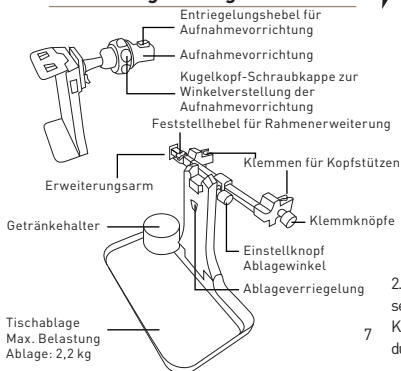
Zu dieser Anleitung

Stellen Sie, bevor Sie mit der Verwendung des Macally HRMOUNTPROTRAY beginnen, sicher, dass Sie diese Anleitung komplett durchlesen.

Verpackungsinhalt

- HRMOUNTPROTRAY
- Bedienungsanleitung

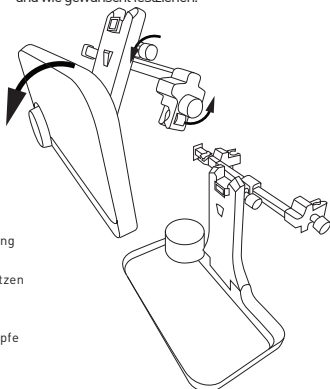
Hardwaregrundlagen



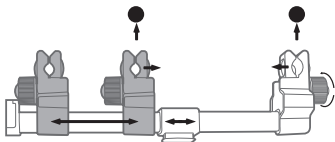
Gebrauch des HRMOUNTPROTRAY

Der HRMOUNTPROTRAY wird so ausgeliefert, dass er auf dem hinteren Sitz auf der Beifahrerseite angebracht werden kann (Erweiterungsarm von der linken Seite her ausziehbar). Bitte lesen Sie den Abschnitt „Befestigung auf der Fahrerseite“ in dieser Bedienungsanleitung für die Schritte zum Umklappen der Tischablage.

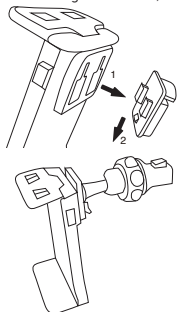
1. Ziehen Sie die Ablage nach unten, lösen Sie den Einstellknopf für den Ablagenwinkel und ziehen Sie die Kopfstützenstange nach oben. Sie können den Ablagenwinkel nach der Montage anpassen, indem Sie den Einstellknopf für den Ablagenwinkel lösen und wie gewünscht festziehen.



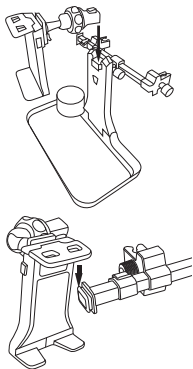
2. Lösen Sie die Klemmen für die Kopfstützen, setzen Sie die Klemmen auf die Kopfstützenstangen auf und ziehen Sie sie dann durch Drehen der Klemmknöpfe fest an.



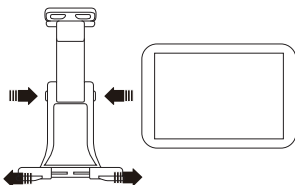
3. Befestigen Sie die Tablet-/Smartphone-Halterung an der Aufnahmevorrichtung und ziehen Sie die Aufnahmevorrichtung nach unten, bis sie sicher einrastet.



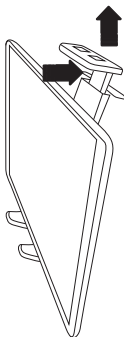
4. Schieben Sie die Aufnahmevorrichtung auf die Halterung, bis sie sicher einrastet. HINWEIS: Sie können die Aufnahmevorrichtung entweder hinter dem Sitz oder am Ende des Aluminiumrahmens anbringen, sodass sich das Tablet/Smartphone in der Mitte zwischen Fahrer- und Beifahrersitz befindet.



5. Drücken Sie die beiden Entriegelungsknöpfe für den Armgriff und ziehen Sie gleichzeitig den oberen Armgriff nach oben. Ziehen Sie den oberen Armgriff nur so weit heraus, dass die Öffnungsweite zwischen dem oberen und dem unteren Armgriff etwa 1/2 Zoll kürzer ist als die Breite oder Länge des zu haltenden Tablets oder Telefons. Der gefederte Armgriff wird als Hauptgriff verwendet, um Ihr Gerät sicher an seinem Platz zu halten. Ziehen Sie die unteren Armgriffe für das Tablet heraus.



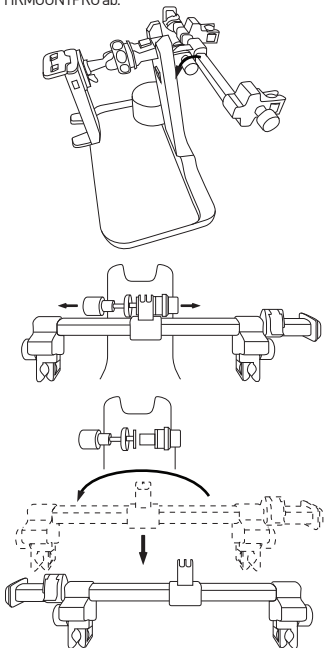
6. Setzen Sie Ihr Smartphone/Tablet auf die unteren Armgriffe und ziehen Sie den gefederten Armgriff nach oben (Sie können die Feder fühlen), damit Ihr Tablet oder Telefon sicher gehalten wird.



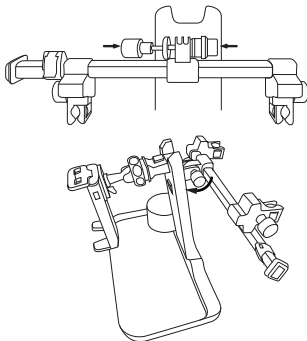
Befestigung am Fahrersitz

Mit diesen Schritten können Sie die Ablage so umklappen, dass sie auf der Rückseite des Fahrersitzes montiert werden kann (Erweiterungsarm von der rechten Seite ausziehbar). Sobald Sie damit fertig sind, lesen Sie bitte den ersten Schritt des Abschnitts „Gebrauch des HRMOUNTPROTRAY“ in diesem Benutzerhandbuch.

1. Lösen Sie den Einstellknopf für den Winkel der Ablage vollständig und nehmen Sie die Ablage vom HRMOUNTPRO ab.



2. Befestigen Sie die Ablage wieder so, dass der Erweiterungsarm auf der rechten Seite herausgezogen werden kann und schrauben Sie sie mit dem Winkeleinstellknopf wieder fest.



Technische Assistenz

In Europa, dem Nahen Osten und Afrika, verwenden Sie bitte die Rufnummer +31 24 373 14 10 oder schicken Sie uns eine E-Mail an techsupport@macally-europe.com. Die technische Assistenz in Europa, dem Nahen Osten und Afrika ist Montags bis Freitags von 9:00 bis 17:00 Uhr (MEZ) erreichbar. In den USA verwenden Sie bitte die Rufnummer +1 909 230 6888 oder senden Sie eine E-Mail an techsupport@macally.com.

Gewährleistung

Macally Peripherals garantiert daß dieses Produkt frei von Rechtsmängeln ist, und gewährleistet eine Garantie von zwei (2) Jahre für Material- und Fertigungsfehler ab Kaufdatum. Sollte das Produkt jedoch Mängel aufweisen, so besteht der Anspruch des Käufers und die Verpflichtung des Herstellers lediglich in der Reparatur oder im Ersatz des Produkts durch Macally. Diese Gewährleistung gilt ausschließlich für den HRMOUNTPROTRAY. Sie gilt nicht für den Fall, daß der Defekt des Produkts durch Anwendungsfehler, Mißbrauch, anormale elektrische oder Umweltbedingungen bzw. Bedingungen entstand, die nicht als normaler Gebrauch gelten. Die Verantwortung von Macally Peripherals aufgrund dieser Garantie ist auf den Wert des von Ihnen verauslagten Kaufpreises begrenzt. In keinem Falle haftet Macally Peripherals für Vertretungskosten, Kosten für den Produktersatz oder Serviceleistungen wie auch verloren gegangenen Gewinn oder andere folgerichtige zufällige, direkte oder indirekte Schäden wie auch immer verursacht und in welcher Haftungstheorie enthalten, die ihre Grundlage in dieser Garantie bzw. diesem Kauf haben. Diese Beschränkungen sind auch dann anzuwenden, wenn die essenziellen Ziele einer beschränkten Besserung nicht erreicht werden.

ES GUÍA DEL USUARIO

Gracias por adquirir el HRMOUNTPROTRAY de Macally. El soporte HRMOUNTPROTRAY, diseñado para el reposacabezas del asiento del coche, presenta dos opciones de colocación que permiten que los pasajeros del asiento trasero coman cómodamente mientras ven películas en la tableta. El soporte se puede montar fácil y firmemente en las barras de los reposacabezas de los asientos delanteros que tengan una anchura de entre 5,1 y 18,4 cm. La base es adecuada para cualquier tableta y dispositivo móvil con una anchura de entre 11,5 y 25,5 cm. Su sólida estructura de aluminio se puede extender para situar la tablet en el centro (entre los dos asientos delanteros) para que todos los pasajeros puedan disfrutar de la misma película a la vez. La base es totalmente ajustable y permite cambiar entre posición vertical y horizontal. La gran bandeja desplegable de 31,5 cm dispone de un amplio portabebidas de 7,6 cm de diámetro y 6,3 cm de profundidad para que la bebida y la comida no se derramen con el movimiento del coche.

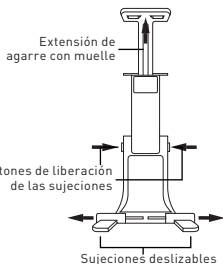
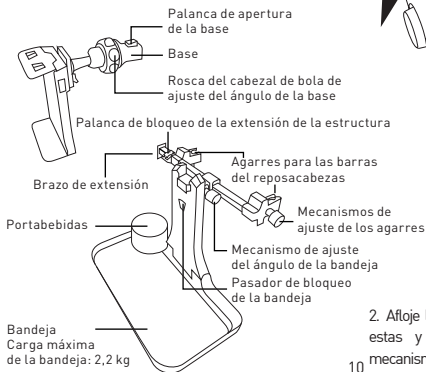
Acerca de esta guía

Antes de empezar a utilizar el HRMOUNTPROTRAY de Macally, cerciórese de leer completamente esta guía.

Contenido del paquete

- HRMOUNTPROTRAY
- Guía del usuario

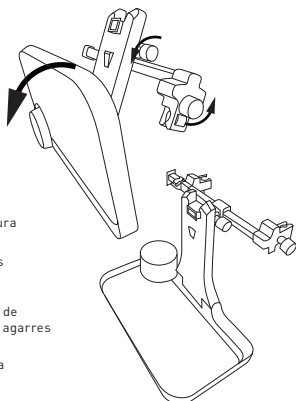
Elementos del hardware



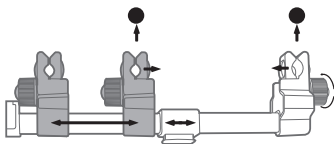
Cómo utilizar el soporte HRMOUNTPROTRAY

El HRMOUNTPROTRAY viene montado de fábrica para colocarlo en la parte trasera del asiento del copiloto (para extenderlo desde la izquierda). Consulte el apartado "Montaje para el asiento del piloto" de esta guía para obtener instrucciones sobre cómo dar la vuelta a la bandeja.

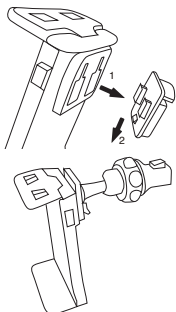
1. Despliegue la bandeja, afloje el mecanismo de ajuste del ángulo de la bandeja y suba la barra del reposacabezas. Puede hacer ajustes al ángulo de la bandeja una vez que está montado aflojando y apretando el mecanismo de ajuste del ángulo de la bandeja según le convenga.



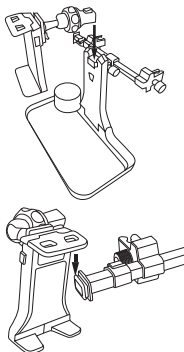
2. Afloje los agarres de las barras, colóquelos en estas y apriételos firmemente girando los mecanismos de ajuste.



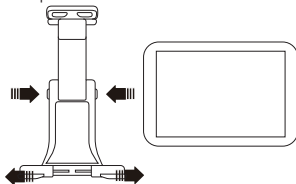
3. Coloque la tablet o smartphone en la estructura de la base y tire de ella hacia abajo hasta colocarla de forma segura en su sitio.



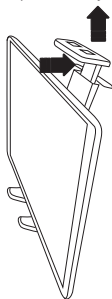
4. Deslice la base en el soporte hasta que quede firmemente sujeta. **NOTA:** La base se puede colocar tanto detrás del asiento como al final de la estructura de aluminio para centrar la tablet o smartphone entre los dos asientos delanteros.



5. Pulse los botones para soltar las dos sujeciones y tire de la sujeción superior hacia arriba al mismo tiempo. Debe tirar de la sujeción superior solo hasta que la apertura entre esta y la inferior sea aproximadamente un centímetro más pequeña que la anchura o altura de la tablet o teléfono que vaya a colocar. La sujeción con mecanismo de muelle es el elemento principal para fijar el dispositivo con seguridad. Deslice las sujeciones inferiores para colocar la tablet.



6. Coloque el smartphone o la tablet en las sujeciones inferiores y tire de la sujeción con mecanismo de muelle hacia arriba (podrá sentir el muelle) para que quede bien sujeto.



Montaje para el asiento del piloto

A continuación se explica como dar la vuelta a la bandeja para poder montarla en la parte trasera del asiento del conductor (para extender desde la derecha). Una vez dada la vuelta, se deben seguir las instrucciones del apartado "Cómo utilizar el soporte HRMOUNTPROTRAY" de esta guía.

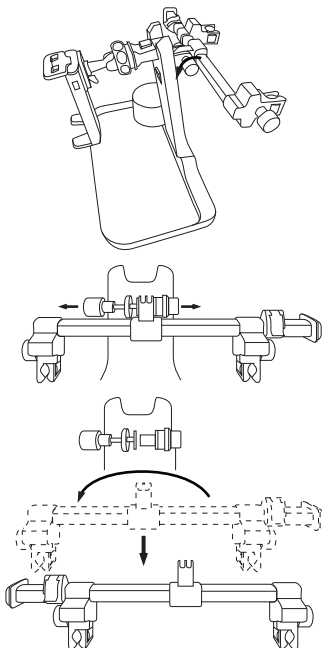
1. Afloje totalmente el mecanismo de ajuste del ángulo de la bandeja y quite la bandeja del soporte HRMOUNTPROTRAY.

Soporte técnico

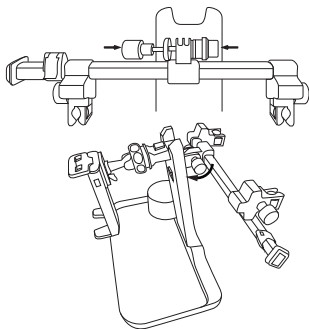
En Europa, Medio Oriente y Africa, por favor llame al +31 24 373 14 10 o envíe un correo electrónico a techsupport@macally-europe.com. Los horarios del servicio técnico en Europa, Medio Oriente y Africa son de 9h00 a 17h00 (CET), de lunes a viernes. En Estados Unidos, por favor llame al +1 909 230 6888 o envíe un correo electrónico a techsupport@macally.com.

Garantía

Macally Peripherals garantiza que este producto está exento de defectos materiales y derivados de su proceso de fabricación y cuenta con una garantía de dos (2) años a contar desde la fecha de compra. Si el producto resulta defectuoso, Macally, como única solución para el usuario y como obligación exclusiva del fabricante, reparará o reemplazará el producto. Esta garantía es exclusiva y está limitada al HRMOUNTPROTRAY de Macally. Esta garantía no se aplica a productos que hayan sido sometidos a abuso, uso indebido, condiciones eléctricas o ambientales anormales, o cualquier otra condición que no se considere de desgaste normal. La obligación de Macally Peripherals que emana de esta garantía y venta estará limitada al reembolso del importe de la compra. Macally Peripherals en ningún caso se responsabilizará de los costes de adquisición de productos o servicios de reemplazo, o de la pérdida de beneficios, o de daños consecuentes, incidentales, directos o indirectos, sea cual fuere su causa y según toda base de obligación que se desprenda de esta garantía y venta. Estas limitaciones son aplicables a pesar de cualquier falta de propósito esencial de toda solución limitada.



2. Recoloque la bandeja de modo que se extienda desde la derecha y fijela atornillando el mecanismo de ajuste del ángulo.



NL GEBRUIKERSHANDLEIDING

Hartelijk dank voor het aanschaffen van de Macally HRMOUNTPROTRAY tablethouder voor autohoofdsteunen met 2 standen en tafelblad. De Macally HRMOUNTPROTRAY stelt de passagiers in staat om comfortabel te eten, terwijl ze films op hun tablet bekijken vanaf de achterbank van de auto. De hoofdsteunklemmen kunnen gemakkelijk en veilig worden bevestigd aan de hoofdsteunstangen van de voorstoel met een breedte van 5,1 tot 18,4 cm. De tablethouder is geschikt voor elke tablet en elk ander mobiel apparaat met een breedte van 11,5 tot 25,5 cm. Het sterke aluminium frame kan worden uitgeschoven, zodat de houder in het midden (tussen de voorstoelen) kan worden geplaatst en alle passagiers kunnen genieten van dezelfde film op hetzelfde moment. De houder is volledig instelbaar en kan roteren tussen een staande en liggende positie. De grote 31,5 cm brede klaptafel heeft een 7,6 cm brede bekerhouder (6,3 cm diep) en een opstaande rand om drank en voedsel veilig op hun plaats te houden als u onderweg bent.

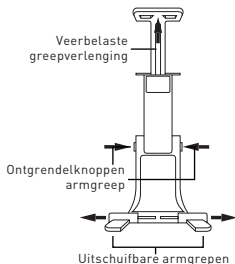
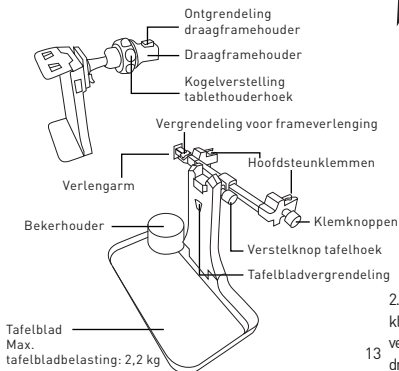
Over deze handleiding

Lees de hele handleiding door voordat u de Macally HRMOUNTPROTRAY in gebruik neemt.

Inhoud verpakking

- HRMOUNTPROTRAY
- Gebruikershandleiding

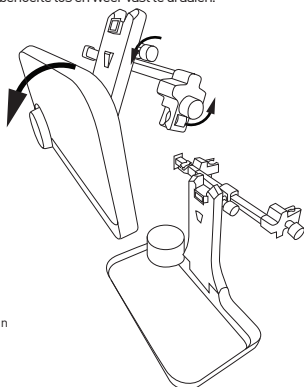
Basisinformatie over de hardware



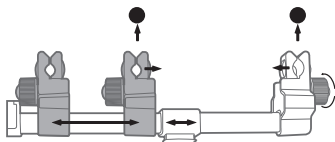
Gebruiksaanwijzingen voor de HRMOUNTPROTRAY

De HRMOUNTPROTRAY wordt zo verzonden dat deze op de achterbank aan de "passagierszijde" kan worden gemonteerd (uitschuifarm die vanuit de linkerzijde wordt uitgetrokken). Raadpleeg het hoofdstuk "Bevestiging achter de bestuurdersstoel" in deze gebruikershandleiding voor de stappen die u moet nemen om de tafelbladpositionering om te keren.

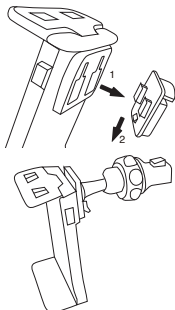
1. Trek het tafelblad omlaag, draai de knop voor het verstellen van de tafelhoek los en breng de hoofdsteun omhoog. U kunt de tafelhoek verstellen zodra deze is gemonteerd door de verstelknop naar behoefte los en weer vast te draaien.



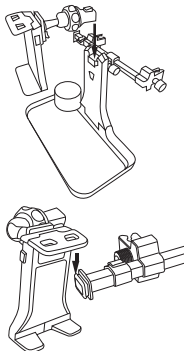
2. Maak de hoofdsteunklemmen los, plaats de klemmen om de hoofdsteunstijlen en zet ze vervolgens stevig vast door aan de klemknoppen te draaien.



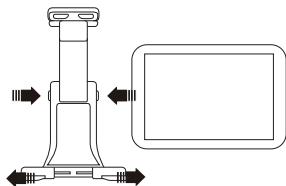
3. Bevestig de tablet/smartphone-houder op de houderbevestiging en trek deze omlaag totdat deze stevig op zijn plaats klikt.



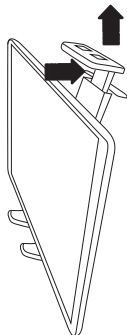
4. Schuif de houderbevestiging op de basis tot hij veilig op zijn plek klikt. **OPMERKING:** U kunt de houder achter de stoel of aan het uiteinde van het aluminium frame plaatsen, zodat de tablet/smartphone gecentreerd is tussen de bestuurders- en bijrijdersstoelen.



5. Druk de twee ontgrendelknoppen van de armgreep in terwijl u de bovenste armgreep omhoog trekt. Trek alleen de bovenste armgreep uit totdat de openingsbreedte tussen de bovenste en onderste armgreep ongeveer 1/2" korter is dan de breedte of lengte van de tablet of telefoon die u moet vastzetten. U gebruikt de veerbelaste armgreep als hoofdgreep om uw apparaat stevig op zijn plaats te houden. Schuif de onderste handgrepen voor de tablet uit.



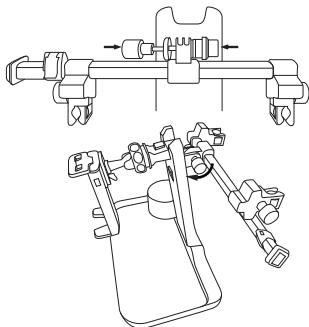
6. Plaats uw smartphone/tablet op de onderste armgrepen en trek de verende armgreep naar boven (u voelt de veerweerstand) om uw tablet of telefoon stevig vast te houden.



Montage aan bestuurderszijde

Deze stappen begeleiden u bij het omkeren van het tafelblad/de houder, zodat deze aan de achterkant van de bestuurdersstoel kan worden gemonteerd (verlengarm die vanuit de rechterzijde wordt uitgeschoven). Raadpleeg na afronding stap één van het hoofdstuk "Gebruiksaanwijzingen voor de HRMOUNTPROTRAY" van deze gebruikershandleiding.

1. Draai de tafelbladverstelknop volledig los en maak het tafelblad los van de HRMOUNTPRO.

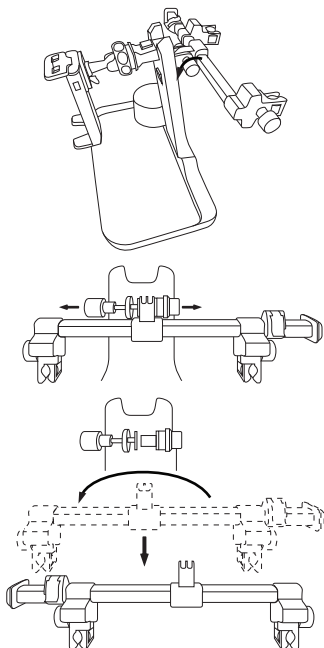


Technische ondersteuning

In Europa, Midden Oosten en Afrika, bel +31 24 733 14 10 of stuur een e-mail aan techsupport@macally-europe.com. De tijden voor technische ondersteuning zijn van maandag t/m vrijdag van 9u00 tot 17u00 (CET). In de VS, bel +1 909 230 6888 of stuur een e-mail aan techsupport@macally.com.

Garantie

Macally Peripherals garandeert dat dit product vrij is van materiaal en fabricagefouten en geeft een garantie van twee (2) jaar vanaf de aankoopdatum. Als het product defect is, zal Macally als enige verhaalsmogelijkheid en als enige verplichting van de fabrikant, het product herstellen of vervangen. Deze garantie is exclusief en beperkt tot de Macally HRMOUNTPROTRAY. Deze garantie is niet van toepassing voor producten die werden blootgesteld aan verkeerd gebruik, misbruik, abnormale elektrische of omgevingsvoorwaarden, of elke andere toestand die niet als normale slijtage kan worden beschouwd. De aansprakelijkheid van Macally Peripherals tengevolge van deze garantie en verkoop is beperkt tot een terugbetaling van de aankoopprijs. Macally Peripherals kan in geen geval aansprakelijk worden gesteld voor kosten van aankoop of vervanging van producten of diensten, of voor enigerlei winstderving, of voor enigerlei gevolgschade, incidentele, directe of indirecte schade, wat ook de oorzaak ervan is en volgens welke aansprakelijkheidstheorie ook, uit hoofde van deze garantie en verkoop. Deze beperkingen zijn van toepassing, ook als een beperkte oplossing een essentieel doel niet nakomt.



2. Bevestig het tafelblad opnieuw, zodat de verlengarm vanuit de rechterkant naar buiten komt en schroef hem weer vast met behulp van de hoekverstellingsknop.

IT GUIDA UTENTE

Grazie per aver acquistato HRMOUNTPROTRAY Macally. Il supporto tablet regolabile a due posizioni per poggiatesta sedile auto, con tavolino vassoio HRMOUNTPROTRAY di Macally consente ai passeggeri di mangiare in tutta comodità mentre guardano dei film sul loro tablet, seduti sul sedile posteriore dell'automobile. Il supporto per poggiatesta può essere attaccato facilmente e in sicurezza ai perni del poggiatesta del sedile frontale dell'automobile, con una larghezza da 5,1 cm fino a 18,4 cm. L'alloggiamento si adatta a qualsiasi tablet e dispositivo mobile avente una larghezza compresa tra 11,5 cm e 25,5 cm. Il solido telaio in alluminio può essere allungato in modo tale che il supporto può essere posizionato al centro (tra i due sedili anteriori) consentendo così a tutti i passeggeri di vedere lo stesso film, nello stesso momento. L'alloggiamento è totalmente regolabile e può essere ruotato per una visualizzazione verticale od orizzontale. L'ampio tavolino, che si piega in basso, largo 31,5 cm ha un portabicchiere largo 7,6 cm (profondo 6,3 cm) e un bordo rialzato, per mantenere al proprio posto, e in tutta sicurezza, le bevande e il cibo, mentre si viaggia su strada.

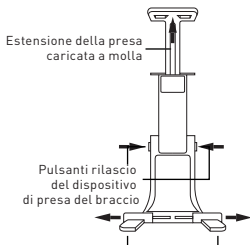
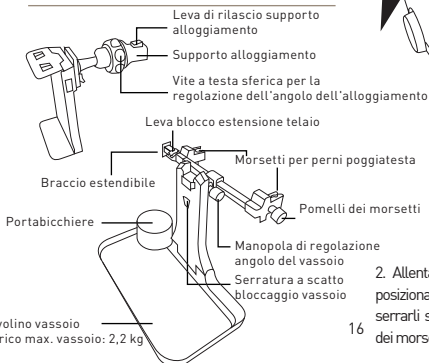
La guida utente

Prima di iniziare ad utilizzare Macally HRMOUNTPROTRAY, assicurarsi di aver letto attentamente la presente guida.

Contenuto della confezione

- HRMOUNTPROTRAY
- Guida utente

Base Hardware

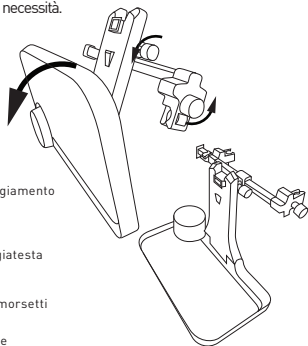


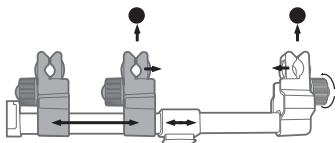
Dispositivi di presa del braccio a scorrimento

Come utilizzare HRMOUNTPROTRAY

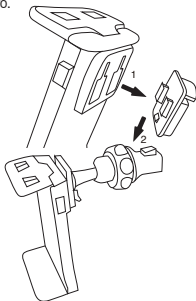
HRMOUNTPROTRAY è consegnato in modo tale da poter essere montato sul retro del sedile "lato passeggero anteriore" (allungamento del braccio estendibile tirandolo dal lato sinistro). Si prega di fare riferimento alla sezione "Montaggio sul sedile lato conducente" di questo manuale utente per i passaggi da seguire al fine di capovolgere il tavolino vassoio.

1. Tirare il vassoio verso il basso, allentare la manopola di regolazione dell'angolo del vassoio e portare la barra del poggiatesta verso l'alto. È possibile regolare l'angolo del vassoio dopo averlo allentato allentando e stringendo la manopola di regolazione dell'angolo del vassoio, secondo necessità.

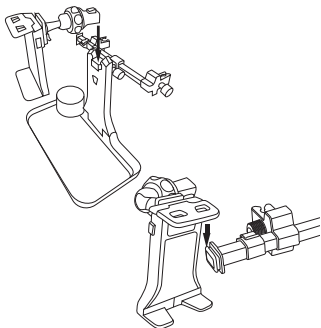




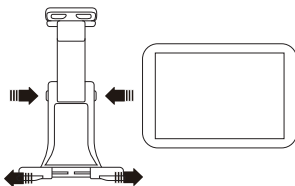
3. Attaccare l'alloggiamento del tablet/smartphone sul supporto dell'alloggiamento e poi tirare tale supporto verso il basso finché si sente un clic, il che significa che il supporto si è fissato in posizione in modo sicuro.



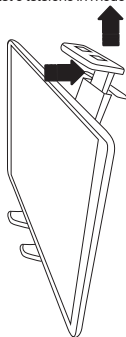
4. Fare scorrere il supporto dell'alloggiamento sul supporto per poggiatesta finché si sente un clic, il che significa che il supporto si è fissato in posizione in modo sicuro. **NOTA:** Il supporto dell'alloggiamento del dispositivo mobile può essere posizionato o dietro il sedile oppure all'estremità del telaio di alluminio, in modo tale che il tablet/smartphone sia al centro, tra il sedile del conducente e quello del passeggero anteriore.



5. Premere i due pulsanti di rilascio del dispositivo di presa del braccio, mentre si tira in alto il dispositivo superiore di presa del braccio. Tirare il dispositivo superiore di presa del braccio solo fino a quando l'apertura tra il dispositivo superiore di presa del braccio e quello inferiore è di circa 1/2" inferiore rispetto alla larghezza o lunghezza del tablet o telefono che volete inserire tra i due dispositivi di presa. Utilizzerete il dispositivo di presa del braccio caricato a molla come presa principale per mantenere in posizione in modo sicuro il vostro dispositivo mobile. Estraiete il dispositivo inferiore di presa del tablet"



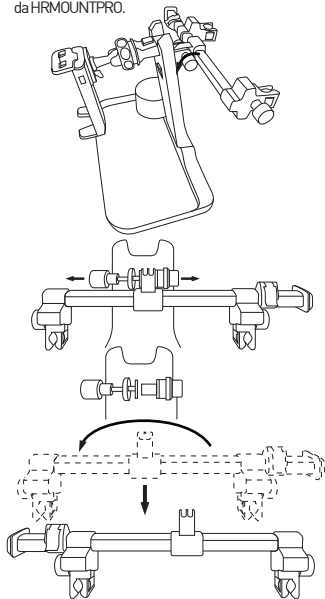
6. Posizionate il vostro smartphone/tablet sui dispositivi inferiori di presa e tirate verso l'alto il dispositivo di presa del braccio caricato a molla, per mantenere il vostro tablet o telefono in modo saldo.



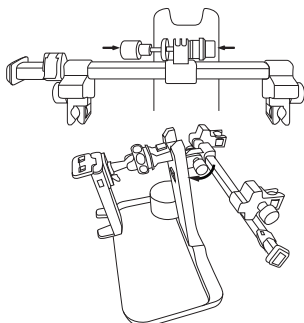
Montaggio sul sedile lato conducente

Questi passaggi vi guideranno nell'operazione di capovolgimento del vassoio in modo che possa essere montato sul retro del sedile lato conducente (allungamento del braccio estendibile tirandolo dal lato destro). Una volta completata questa operazione si prega di fare riferimento al passaggio uno della sezione "Come utilizzare HRMOUNTPROTRAY" di questo manuale utente.

1. Allentare completamente la manopola di regolazione dell'angolo del vassoio e staccare il vassoio da HRMOUNTPRO.



2. Riattaccare il vassoio in modo tale che il braccio estendibile si allunghi tirandolo dal lato destro e riavvitare in posizione il vassoio utilizzando la manopola di regolazione dell'angolo.



Assistenza tecnica

Per l'assistenza tecnica, in Europa, Medio Oriente e Africa contattare il +31 24 373 14 10 inviare una email a techsupport@macally-europe.com.

L'assistenza tecnica in Europa, Medio Oriente e Africa è disponibile dalle 9h00 alle 17h00 (CET), dal Lunedì al Venerdì. In USA, contattare il +1 909 230 6888 o inviare una email a techsupport@macally.com.

Garanzia

La Macally Peripherals garantisce che questo prodotto è privo di difetti di sorta, materiali o fabbricazione per la durata del periodo di garanzia, a decorrere dalla data di acquisto. Qualora il prodotto dovesse risultare difettoso, come vostra unica riparazione ed obbligo del costruttore, la Macally provvederà a riparare o sostituire il prodotto. La presente garanzia è esclusiva e limitata al HRMOUNTPROTRAY Macally. La presente garanzia non è applicabile a prodotti che siano stati oggetto di uso indebito, uso eccessivo, condizioni elettriche o ambientali anomale o qualsiasi altra condizione diversa da ciò che si considera uso normale. La responsabilità della Macally Peripherals scaturente dalla presente garanzia e vendita è limitata al rimborso del prezzo di acquisto. La Macally Peripherals non sarà in alcun caso responsabile per il costo di fornitura di prodotti o servizi sostitutivi, né per perdite di profitto, né per qualsiasi danno conseguente, incidentale, diretto o indiretto, qualunque ne sia la fonte, né per qualsiasi teoria di responsabilità scaturente da questa garanzia e vendita. Queste limitazioni varranno anche nonostante eventuali mancanze di scopo essenziale di qualsiasi riparazione limitata.

MACALLY

Macally Europe: **Teklink Europe BV**

Tel: +31 24 3731410

email: sales@macally-europe.com

website: www.macally-europe.com