

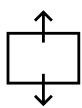
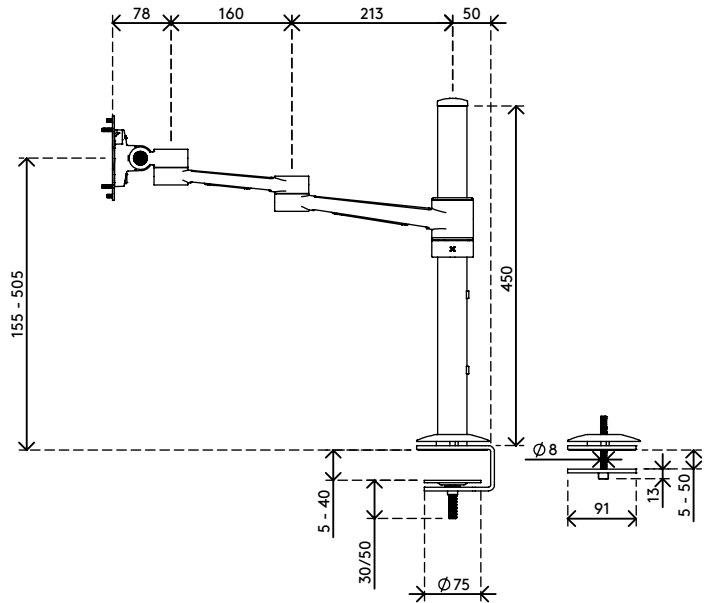
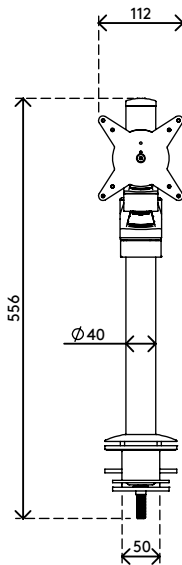
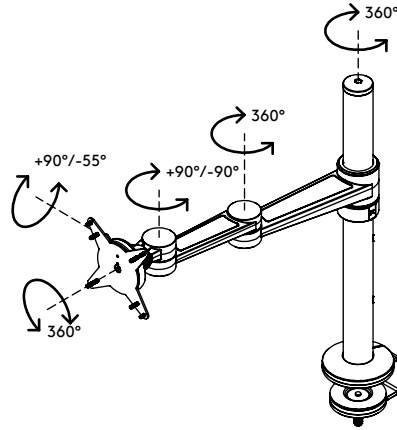
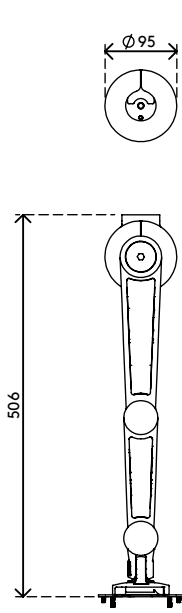
58.120

## Viewlite monitorarm - bureau 120

Twee extensies zorgen voor onafhankelijke diepteverstelling van de monitor en door de traploze hoogteverstelling kan elke gebruiker zijn eigen optimale ergonomische positie vinden. Kabels zitten weggestopt in de aluminium paal en in de armextensies voor een opgeruimde, professionele indruk.

- Bereik statische hoogteverstelling van 350 mm
- Onafhankelijke diepteverstelling
- Geïntegreerd kabelmanagement
- Belangrijkste componenten vervaardigd uit aluminium
- 40% van de aluminium componenten zijn al gerecycled
- Compatibel met VESA MIS-D 75 x 75/100 x 100 mm
- Monitor: neigen +90°/-55°, zwenken +90°/-90°, roteren 360°
- Arm: zwenken 360°
- Draagvermogen van max. 8 kg per monitor
- Voorzien van bureaubleemvastiging en bureaudoorvoerbevestiging
- Geschikt voor bureaubladen met een dikte van 5 tot 40 mm (klem) of 50 mm (doorvoer)
- Maximale monitorgrootte: hoogte 978 mm
- Uitgerust met een praktisch quick-releasesysteem, compatibel met VESA
- Rotatiebegrenzing van de monitor mogelijk

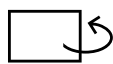
# viewlite



350 mm (13,8")



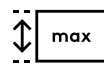
+90°/-55°



+90°/-90°



360°



978 mm (38,5")



75 x 75/100 x 100




8 kg

## Viewlite monitorarm - bureau 120

2021/01/05


# 58.120

 596 x 250 x 112 mm

 1 pcs

 wit

 4,10 kg

 805410581206