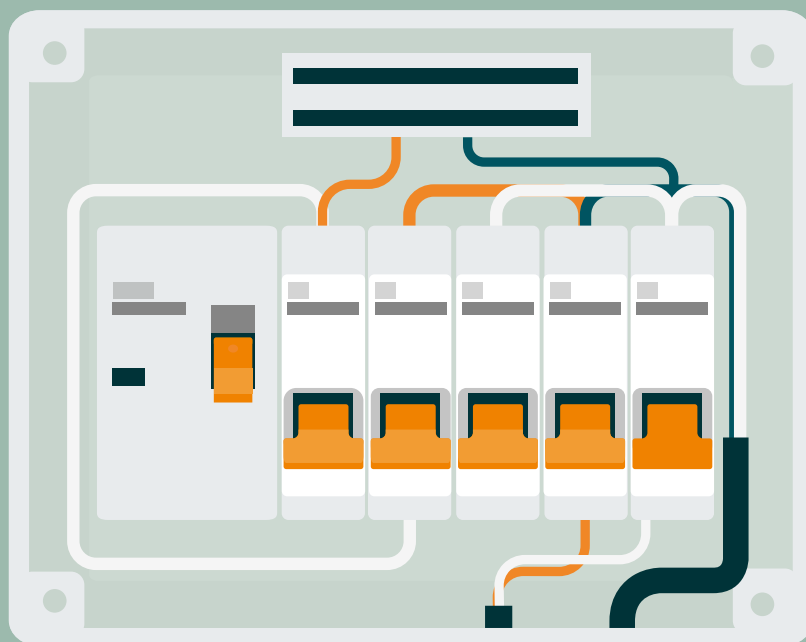


Installatiehandleiding

Home & Business



Disclaimer

EV-Optimizer

Dit document dient enkel ter informatie en vormt geen bindend bod voor EV-Optimizer. EV-Optimizer heeft de inhoud van dit document naar het beste van zijn kennis opgesteld. Er wordt geen impliciete of expliciete garantie verleend voor de volledigheid, nauwkeurigheid, betrouwbaarheid of geschiktheid van de inhoud, de producten en die sten die erin vermeldt zijn voor een bepaalde toepassing. Specificaties en prestatie data bevatten gemiddelde waarden binnen de toegestane toleranties op de van toepassing zijn de specificaties en kunnen worden gewijzigd zonder kennisgeving vooraf. Neem voorafgaand aan een bestelling altijd contact op met EV-Optimizer voor de laatste informatie en specificaties. EV-Optimizer wijst uitdrukkelijk iedere aansprakelijkheid af voor enigerlei directe of indirecte schade, in de ruimste zin, die voortvloeit uit of in verband met het gebruik en/ of de interpretatie van dit document.



Veiligheidswaarschuwing

Het uitvoeren van elektrische werkzaamheden in huis of op de werkplek kan gevaarlijk zijn en moet worden uitgevoerd volgens de toepasselijke nationale veiligheidsnormen en uitgevoerd worden door een gecertificeerde elektricien. Om veiligheidsredenen is het ook noodzakelijk om de installatie uit te schakelen voordat u doorgaat met de fysieke installatieprocedure.

Handleiding

Inhoud

1	Home/Business	4
2	Installatie EV-Optimizer	4
2.1	Installatie met stroomspoelen	5
2.2	Installatie met P1 poort	6
3	Nieuwe RS485 interface op Elvi	7
4	G4 Aansluiting	8
5	Hoofdzekering of automat	9
6	Problemen oplossen LED Indicatie	10
7	Juiste kabel specificatie	10

1.0 Home/Business

De EV-Optimizer heeft een Home versie en een Business versie.

De Home versie is alleen geschikt in combinatie met 1 laadpaal en kan tot 40A. Het is belangrijk om te weten dat alleen de Home versie met de P1 poort aangesloten kan worden! Ook kan de Home versie met stroomspoelen aangesloten worden als er geen slimme meter is.

De Business versie is geschikt voor meerdere laadpalen en is standaard tot maximaal 6 laadpalen. De Business versie kan alleen geïnstalleerd worden met stroomspoelen die hier standaard bij zitten. Is beschikbaar in een range van 25 t/m 80A.

2.0 Installatie Home of Business versie

Omdat er twee manieren zijn om de Home of Business versie te installeren worden ze beide stap voor stap uitgelegd. Als u gebruik maakt van de P1 poort kunt u gelijk door naar 'installatie met P1 poort' (pagina 6). Als u gebruik maakt van stroomspoelen kunt u gelijk door naar 'installatie met stroomspoelen'.

2.1 Installatie met stroomspoelen



Voor een correcte installatie van de Home of Business versie is het van belang dat u de volgende stappen zorgvuldig volgt. Neem de veiligheid in acht en zorg ervoor dat u altijd spanningsloos werkt!

Stap 1

Maak de meterkast spanningsloos, door de hoofdschakelaar om te zetten of de zekeringen uit te draaien.

Stap 2

Schroef de groepenkast open.

Stap 3

Bepaal de plaats waar de 3 stroommeetspoelen, welke aangesloten worden op de Home of Business versie, door de groepenkast naar buiten komen te lopen en zorg dat dit op een nette en veilige manier gebeurt. Zie afbeelding 2.

Stap 4

Schroef de stroomdraden van de 1e, 2e en 3e fase vlak voor of gelijk na de hoofdschakelaar los en leid de stroommeetspoelen om de draden. Hierbij moet de stroommeetspoel met L1 om de 1e fasedraad heen in de groepenkast, L2 om de 2e fasedraad en L3 om de 3e fasedraad.



Afbeelding 2

Stap 5

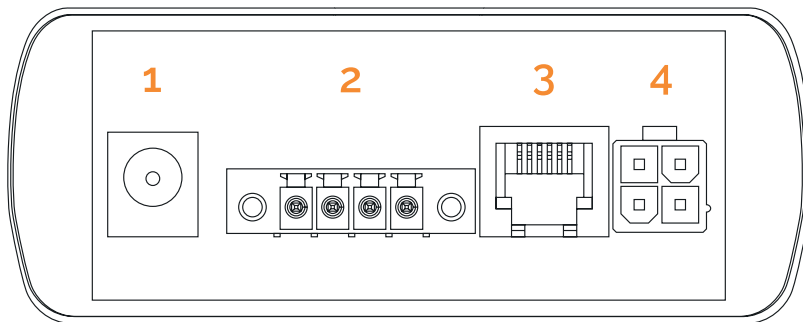
Bepaal de plek van de klem waar de Home of Business versie in komt te hangen en bevestig deze met behulp van de bevestigingsmaterialen aan de muur.

Stap 6

Klik de Home of Business versie in de houder. Bij gebrek aan ruimte is een horizontale beugel verkrijgbaar.

Stap 7

Klik de stekker van de stroommeetspoelen in de daartoe behorende ingang (4) van de Home of Business versie. Zie afbeelding 3.



Afbeelding 3

Ports

1 Power supplies

2 Connector charging station

3 P1 port

4 Coils

Stap 8

Bevestig de 2 aders uit 1 aderpaar van de SF-UTP kabel in de oranje stekker zoals afgebeeld in afbeelding 4 en sluit de stekker aan op de daartoe behorende RS485-poort (2) op de Home of Business versie. Zie afbeelding 3.

Zorg dat de 2 aders overeenkomen met de aangesloten aders op het modem in het laadstation. Zie afbeelding 5 (pagina 6).

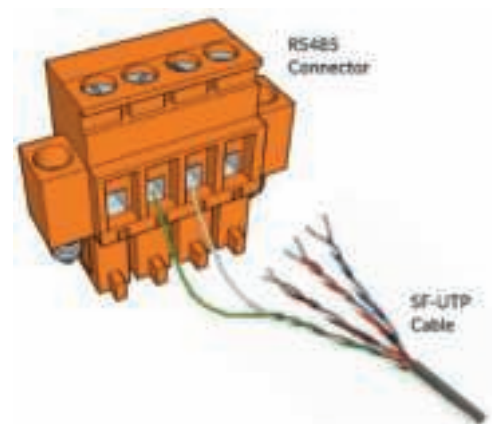
Stap 9

Sluit de 12V voeding aan op de Home of Business versie op de daartoe behorende aansluiting (1) en steek de stekker van de 12V voeding in het stopcontact. Zie afbeelding 3.

Stap 10

Hierna zal de LED-licht(en) onderop de Home of Business versie gaan branden. Afhankelijk waar de hoofdaansluiting op staat gaat er 1 lampje of 2 lampjes branden. Zie afbeelding 1 (pagina 9).

Ga verder naar pagina 9.



Afbeelding 4

2.2 Installatie met P1 poort



Voor een correcte installatie van de EVHome of Business versie het van belang dat u de volgende stappen zorgvuldig volgt. Neem de veiligheid in acht en zorg ervoor dat u altijd spanningsloos werkt!

Stap 1

Kijk eerst of de slimme meter voldoet aan SMPR 4.0 t/m 5.0. Als dit niet het geval is kunnen de volgende stappen niet uitgevoerd worden en zal de Home of Business versie met de stroomspoelen geïnstalleerd moeten worden.

Stap 2

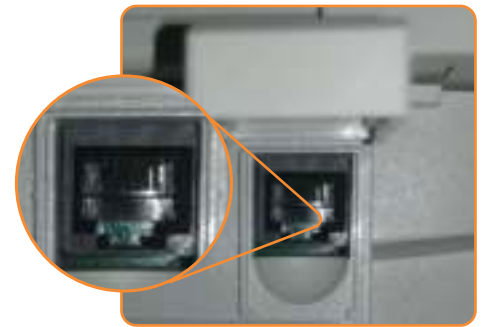
Bepaal de plek van de klem waar de Home of Business versie in komt te hangen en bevestig deze met behulp van de bevestigingsmaterialen aan de muur.

Stap 3

Klik de Home of Business versie in de houder. Bij gebrek aan ruimte is een horizontale beugel verkrijgbaar.

Stap 4

Bevestig de data kabel in de slimme meter in de daar toebehorende aansluiting. Zie afbeelding 6. Doe de andere kant in de aansluiting (3) van de Home of Business versie. Zie afbeelding 3 (pagina 5).



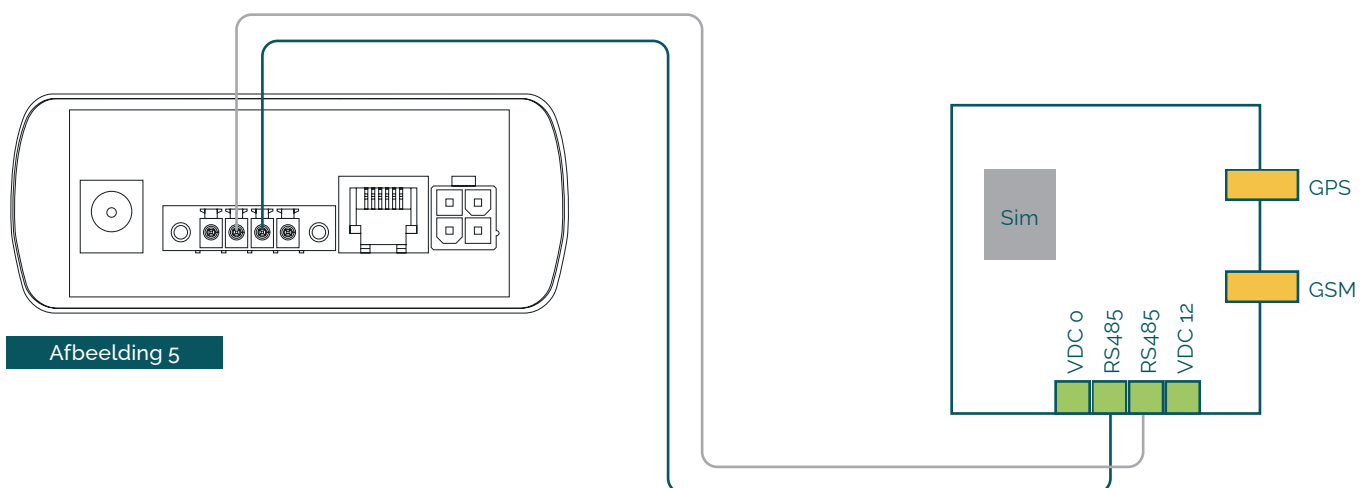
Afbeelding 6

Stap 5

Bevestig de 2 aders uit 1 aderpaar van de SF-UTP kabel in de oranje stekker zoals afgebeeld in afbeelding 4 (pagina 5) en sluit de stekker aan op de daartoe behorende RS485-poort (2) op de Home of Business versie. Zie afbeelding 3 (pagina 5). Zorg dat de 2 aders overeenkomen met de aangesloten aders op het modem in het laadstation. Zie afbeelding 5.

Stap 6

Hierna zal de LED-licht(en) onderop de Home of Business versie gaan branden. Afhankelijk waar de hoofdaansluiting op staat gaat er 1 lampje of 2 lampjes branden. Zie afbeelding 1 (pagina 9).



Afbeelding 5

3.0 Nieuwe RS485 interface op Elvi

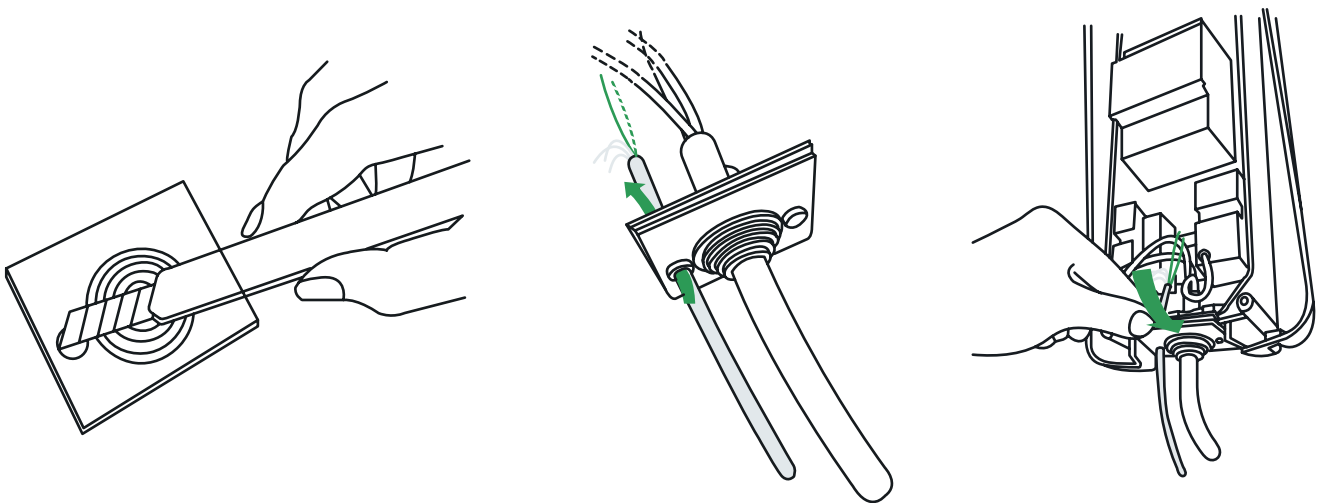
De nieuwe Elvi-hardware bevat een externe RS485-interface waarmee verbinding kan worden gemaakt met een Dynamic Load Balance-systeem zoals EVBox Smart Charging. Meestal gebruikt de RS485-interface een vaste seriële kabel. De kabel is meestal een CAT5 / CAT6-netwerkkabel waarvan 2 draden (A en B) worden aangesloten op klemmenstroken 3 en 4 op de DIN-rail in de Elvi Walldock.

RS485-bedradingsdetails

RS485-bedrading bestaat uit een A- en B-draad die een gedraaid paar moet zijn. Het wordt aanbevolen om de groene en wit / groene draad te gebruiken voor aansluitingen A en B van de RS485-interface.

Leid de RS485-kabel in het Walldock

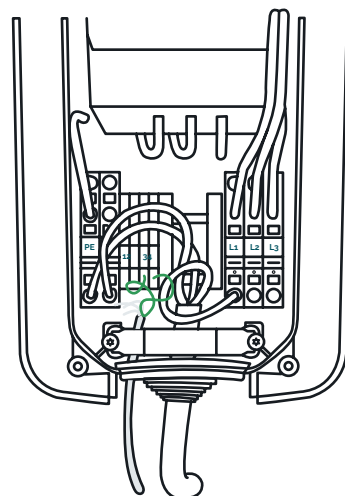
Leid de RS485-kabel in het wanddock met dezelfde kabelwartel als de voedingskabel. Snijd een extra gat in de kabelwartel voor de seriële kabel.



Elvi v2 Installatiehandleiding Addendum - onderdeelnummer 999500-024

Sluit de A- en B-draden aan op de connectoren in de Walldock

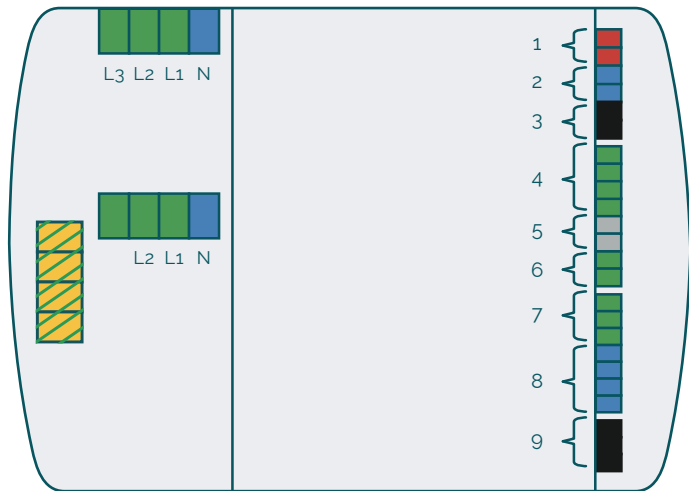
Sluit de A- en B-draden aan op de Walldock zoals weergegeven in het diagram. De A- en B-draden moeten worden aangesloten op de kleinere DIN-railconnectoren 3 en 4, zoals weergegeven in het diagram.



4.0 G4 Aansluiting

De Home of Business versie wordt met andere connectoren aangesloten op de EV-Box G4 serie. Deze is namelijk voor 2 in plaats van 4. Het aderpaar wordt nog steeds hetzelfde aansloten zoals de connector met 4 punten. Zie afbeelding 4, pagina 5.

G4 update - BusinessLine 1.2



Connection group	Description
1 - 2 pin, red	External relay
2 - 2 pin, blue	kWh meter
3 - 3 pin, black	RS485 hub-satellite communication
4 - 4 pin, green	Inputs: 4(1-2) Unused; 4(3-4) RCBO Temp. Sensor
5 - 2 pin, gray	RS485 smart charging communication *The port is also used for the RS485 Configuration Tool. You cannot operate the tool and SmartGrid module together
6 - 2 pin, green	Temperature sensor
7 - 3 pin, green	Pilot
8 - 4 pin blue	LED ring
9 - 3 pin, black	Lock motor

5.0 Hoofdzekering of automaat

Bepaal eerst of de hoofdaansluiting voorzien is van een zekering of een automaat.

Nu de Home of Business versie geïnstalleerd is kunt u controleren of de Home of Business versie goed staat. Indien het om een zekering gaat horen er 2 lampjes aan te staan.

Indien het om een automaat gaat hoort er 1 lampje te branden. (zie afbeelding 1 (b))

Als dit niet goed staat kunt u doormiddel van het knopje naast de lampjes het veranderen.

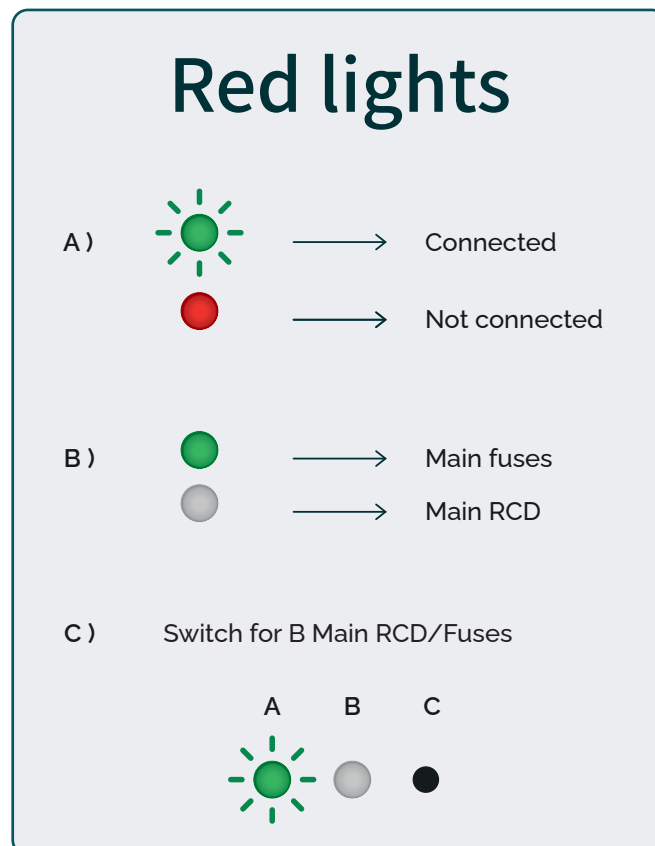
1 lampje aan: automaat

2 lampjes aan: zekering

Neem nu contact op met de laadpaal leverancier om de connectie te controleren (smart grid connected) De Home of Business versie is nu klaar voor gebruik!



EV-Optimizer is niet verantwoordelijk voor calamiteiten die het gevolg zijn van een onjuiste installatie door derden.



Afbeelding 1

6.0 Problemen oplossen LED indicatie

Rood: Geen verbinding met de EV-Box

Controleer aansluiting datakabel! Gebruik 1 aderpaar en niet 2 verschillende aderpennen.
Draai het aderpaar om.

Groen knipperend: Verbinding met de laadpaal

Snelheid knipperen gelijk aan stroomverbruik sneller knipperen geeft een hoger stroomverbruik aan.

Groen continu (eerste lampje): De EV-Optimizer staat nog in programmeer stand

2de lampje hoort constant aan te zijn als het om een zekering gaat. Draaischakelaar (in de Home of Business versie) van 5 naar 6 zetten intern in de Home of Business versie.

7.0 Juiste kabel specificatie

SF UTP Kabel

Rexel artikelnummer

2700306076

Technische Unie artikelnummer

3128246