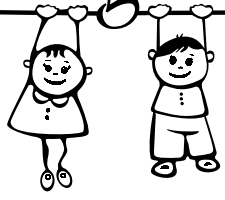


# Louise window

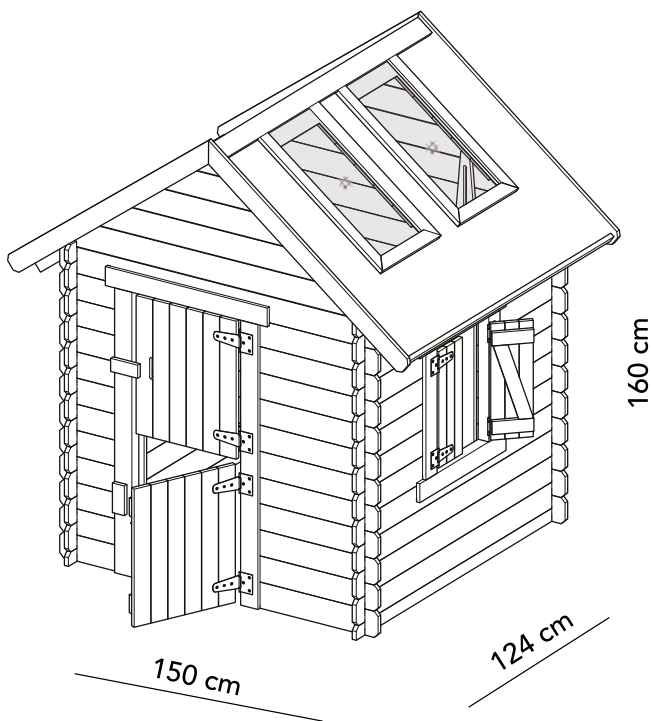
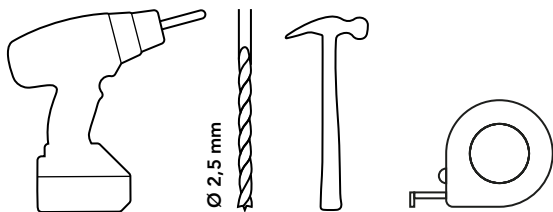
ART. NR. 7850006



Swing King

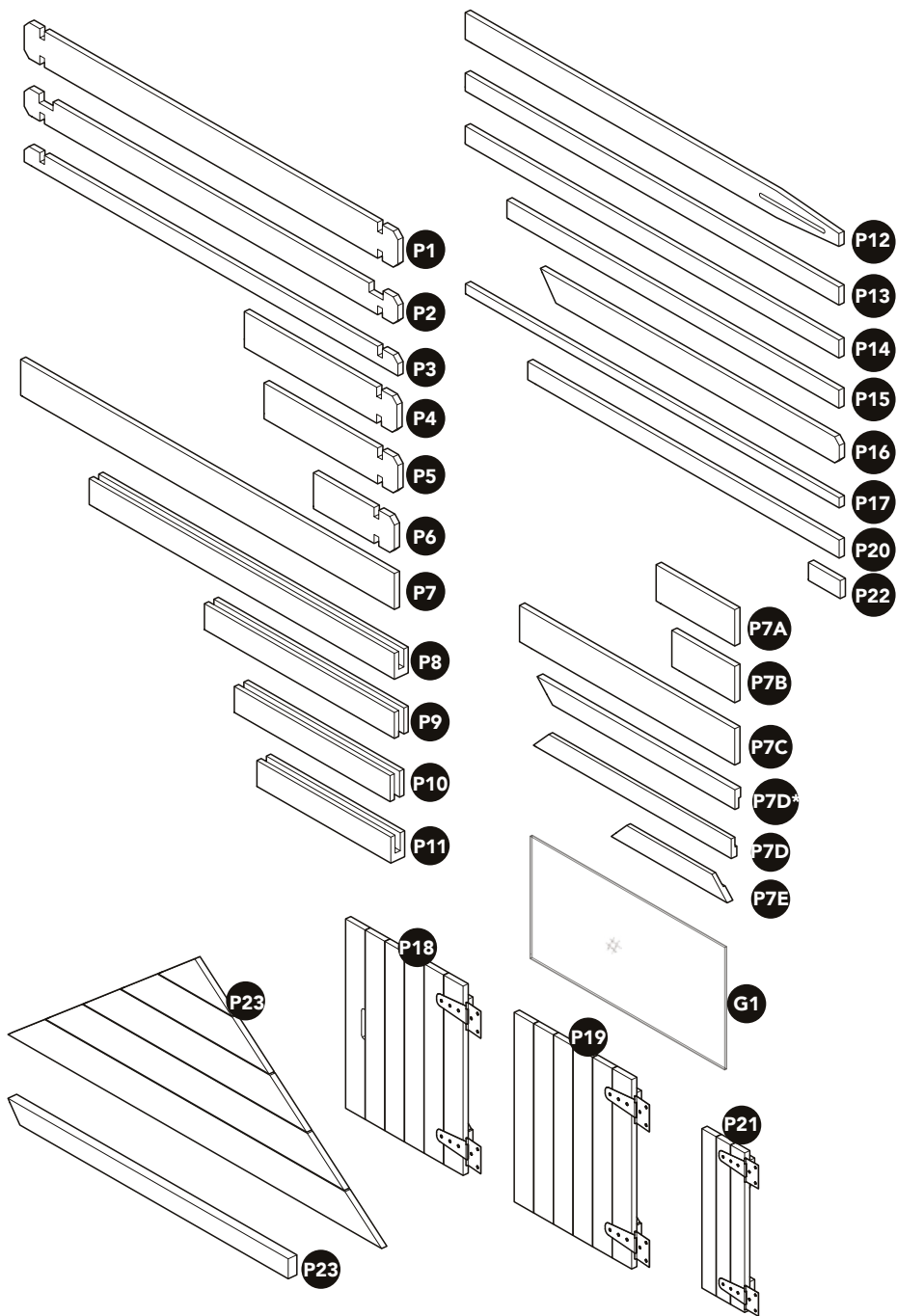


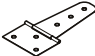

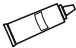

# Louise window

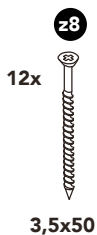
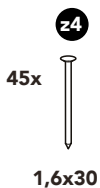
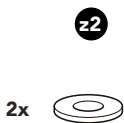
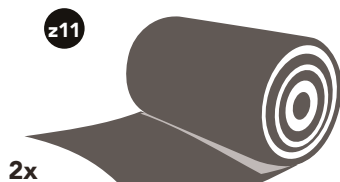
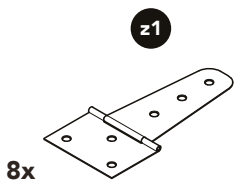


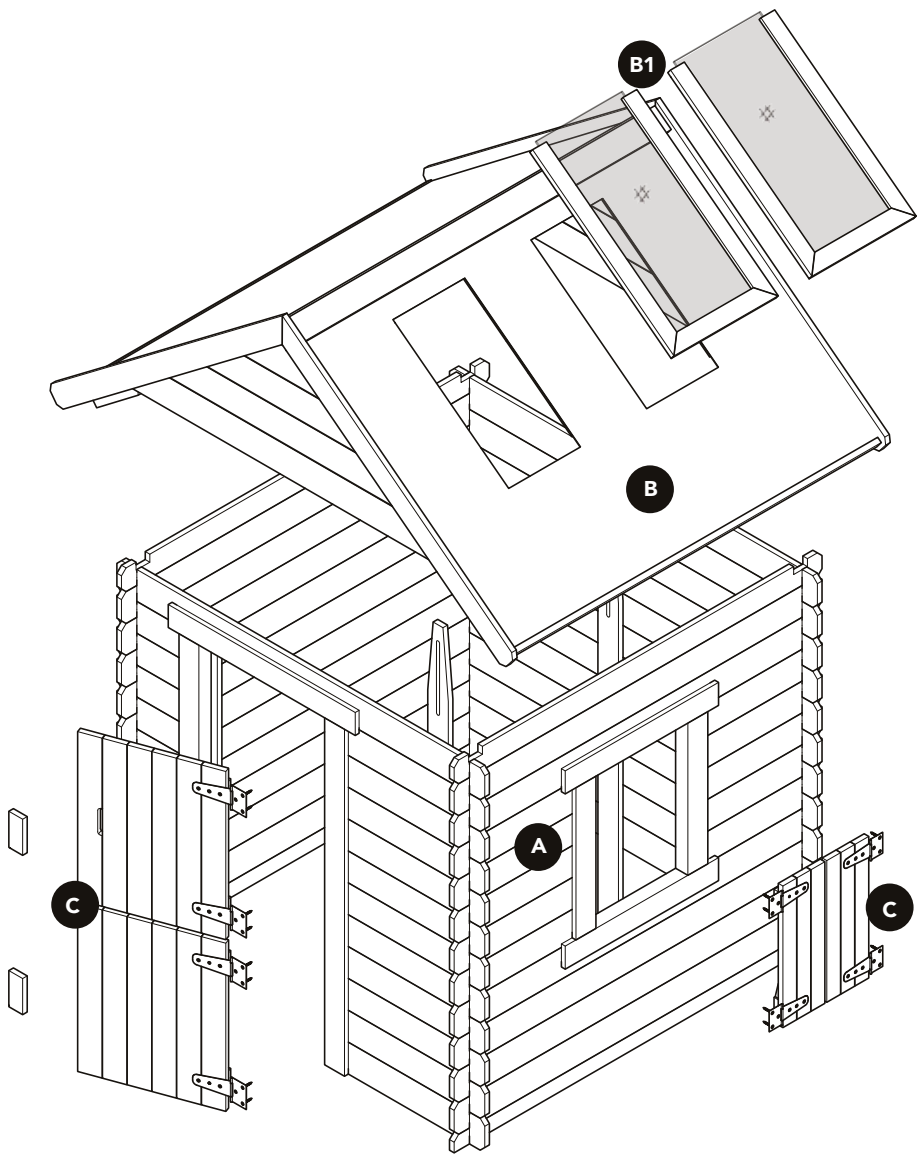
**I: 106,5 cm x 106,5 cm x 135 cm**  
**E: 150 cm x 124 cm x 160 cm**

P1	30	1200	90	15
P2	2	1200	67	15
P3	2	1200	45	15
P4	11	490	90	15
P5	10	430	90	15
P6	11	260	90	15
P7	15	1200	90	15
P7A	10	250	90	15
P7B	5	200	90	15
P7C	1	650	90	15
P7D	2	580	45	15
P7D*	2	580	45	15
P7E	2	340	45	15
P8	2	945	65	40
P9	1	610	65	40
P10	2	500	65	40
P11	2	375	65	40
P12	2	1200	67	15
P13	1	1200	67	15
P14	1	1200	45	15
P15	1	1066	45	15
P16	4	960	65	15
P17	2	1200	25	15
P18	1	450	380	30
P19	1	450	380	30
P20	1	1000	45	15
P21	2	330	140	30
P22	2	102	45	15
P23	2	1180	458	30
P23A	4	900	50	25
G1	2	570	280	2



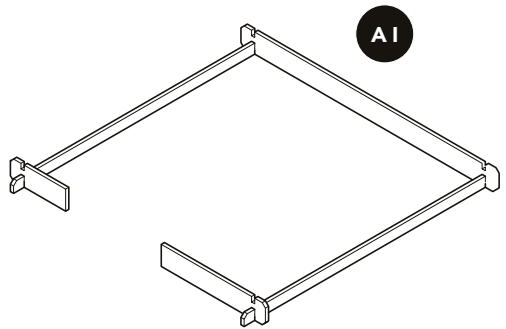
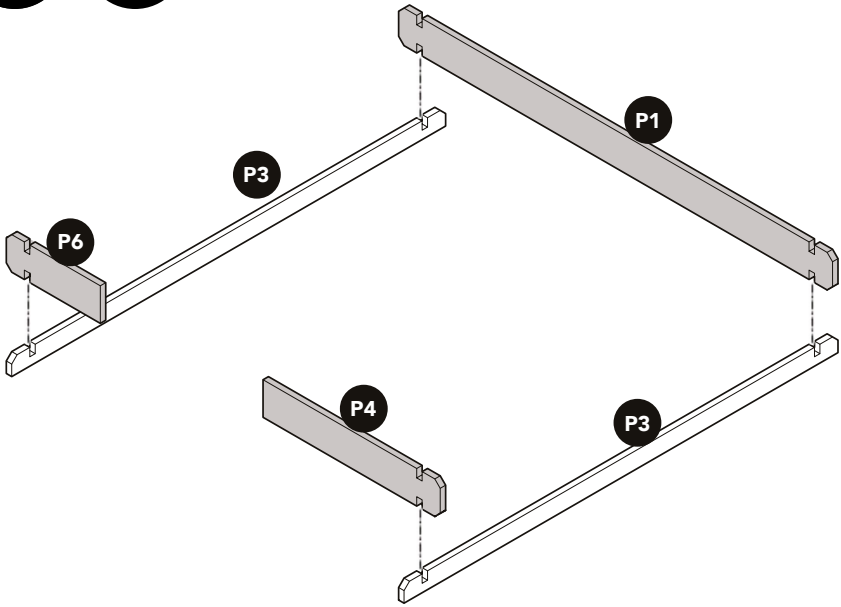
z1	8	
z2	2	
z3	46	2,8x15
z4	45	1,6x30
z5	48	3x16
z6	39	3,5x25
z7	26	3,5x35
z8	12	3,5x50
z9	1	
z11	2	





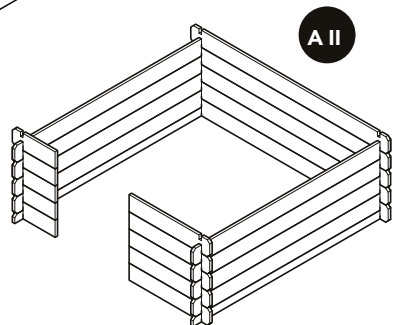
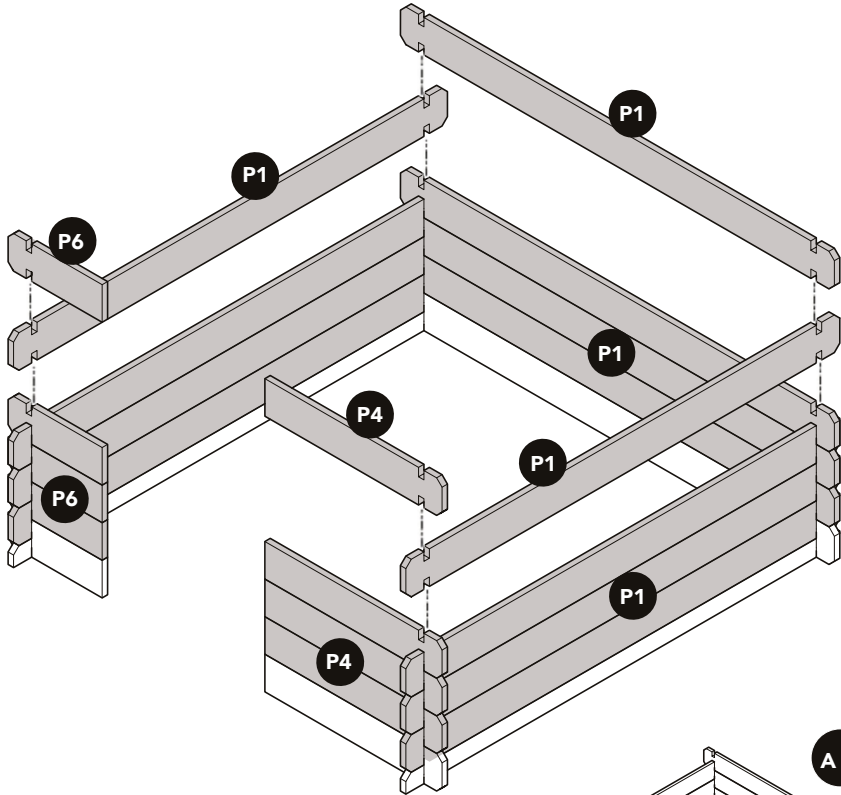
1

AI



2

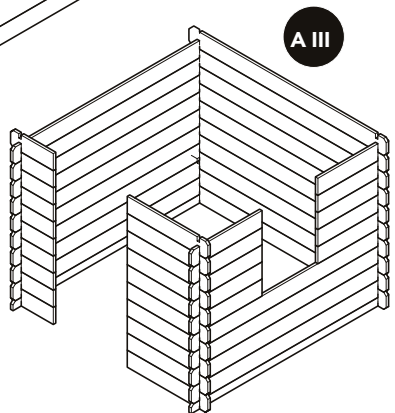
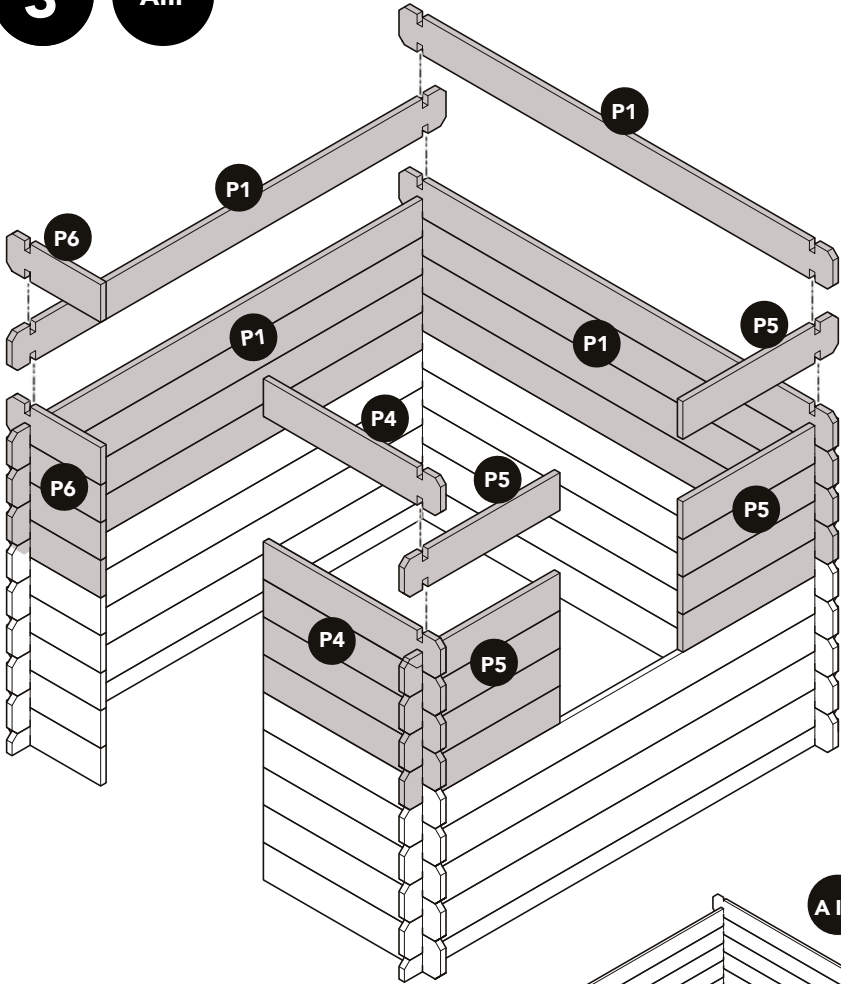
All





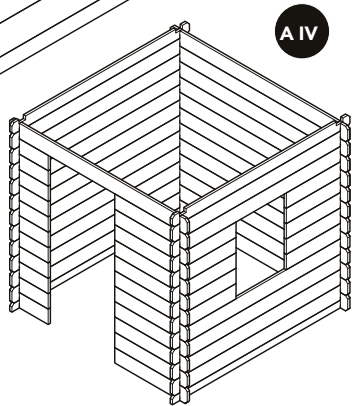
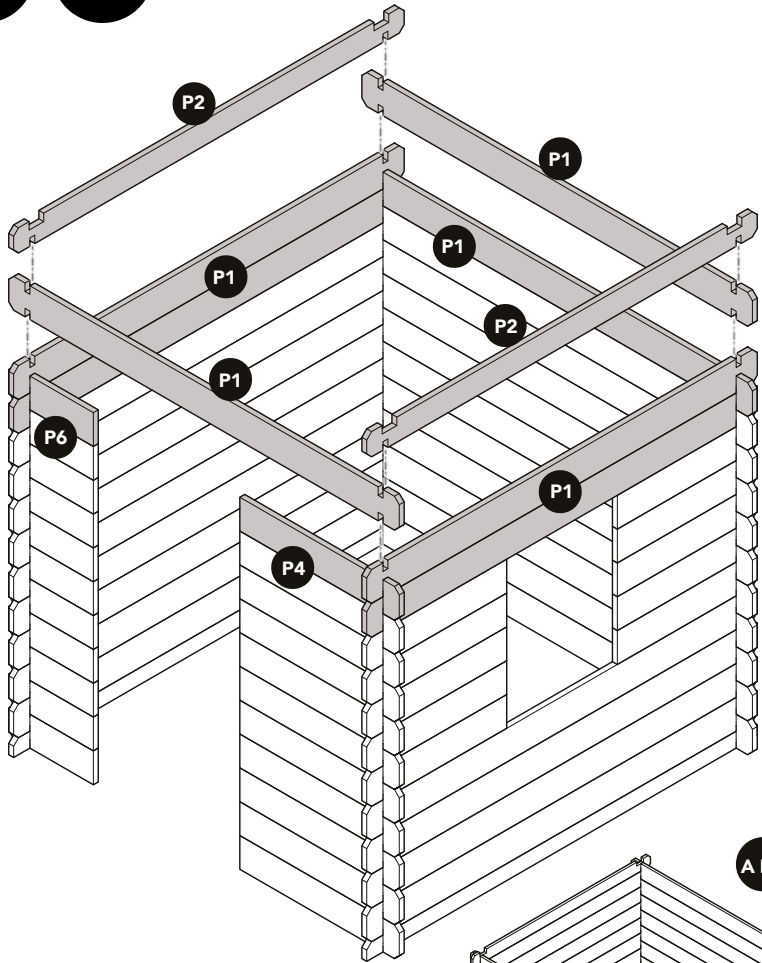
3

A III



4

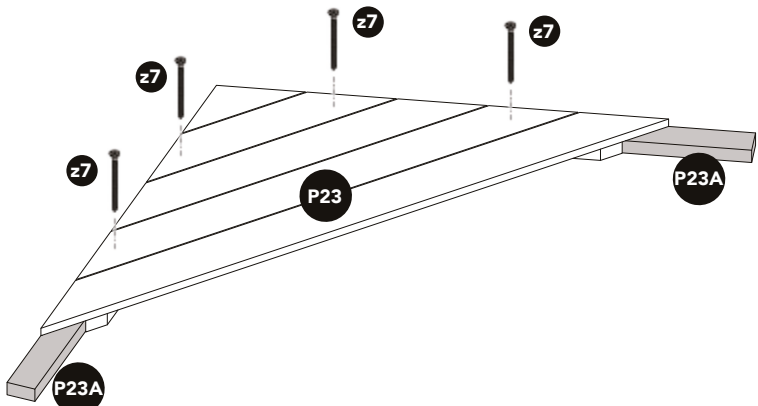
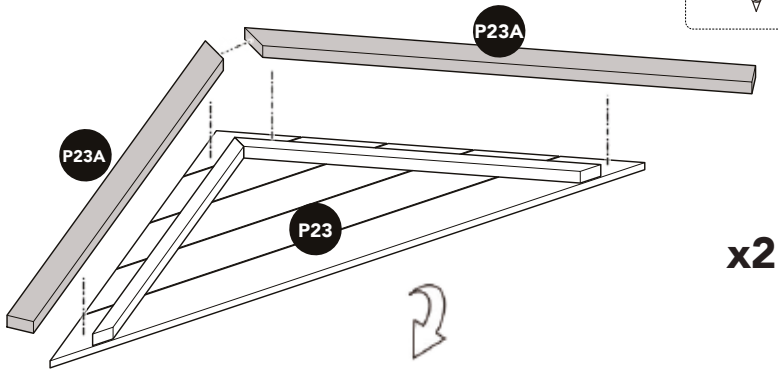
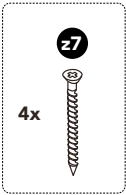
AIV



5

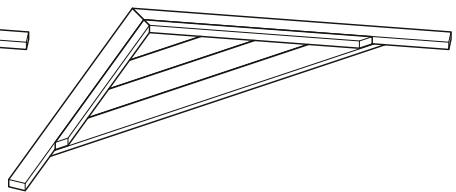
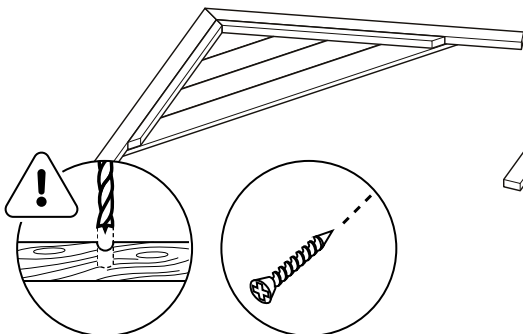
B I

2x



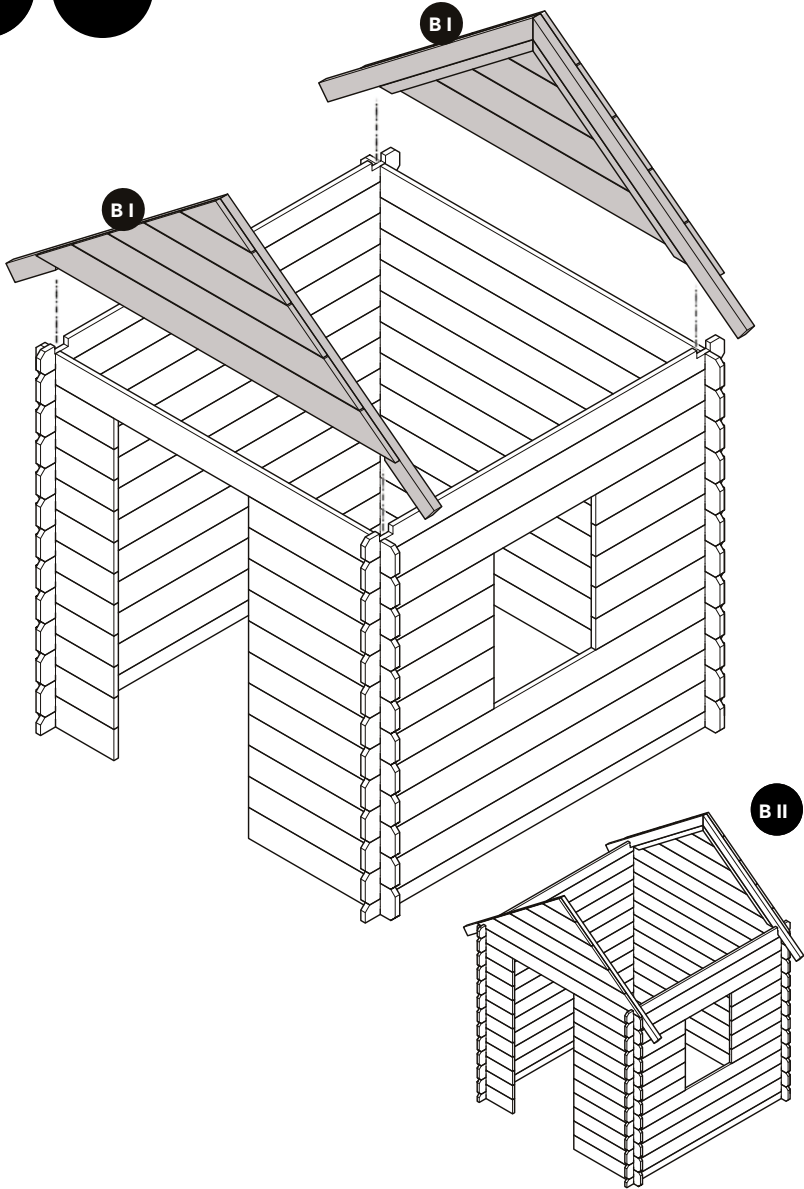
B I

B I



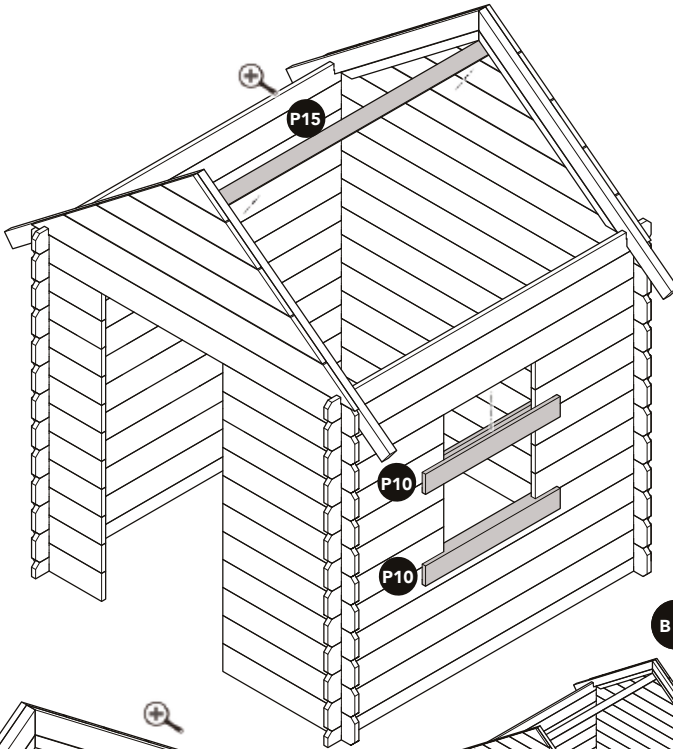
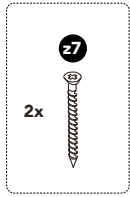
6

B II

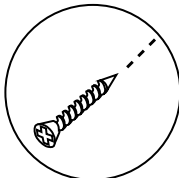
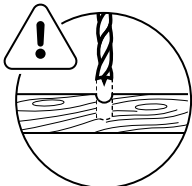
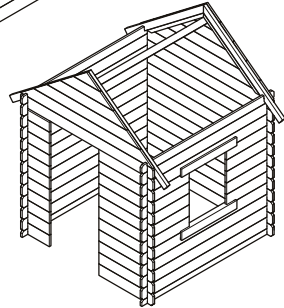
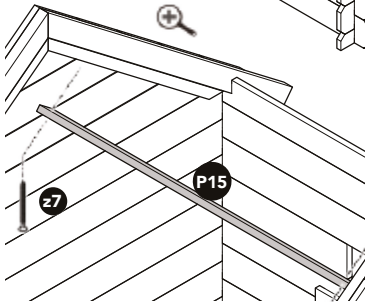


7

B III



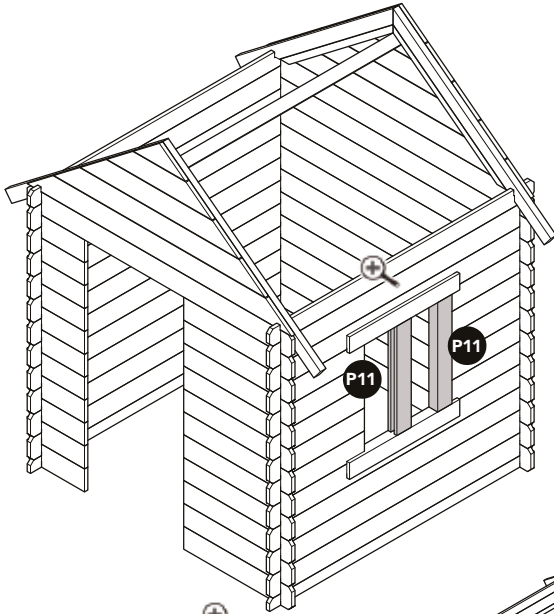
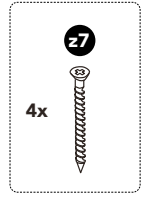
B III (a)



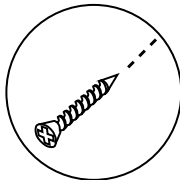
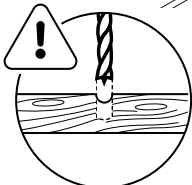
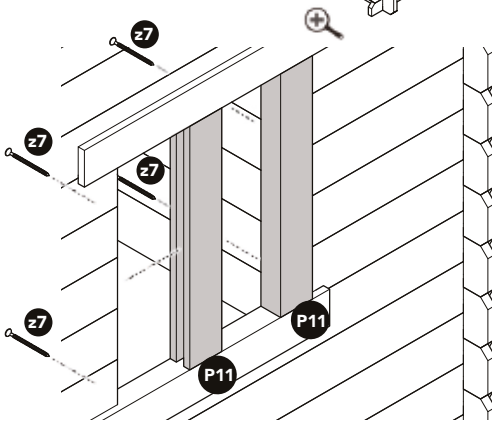
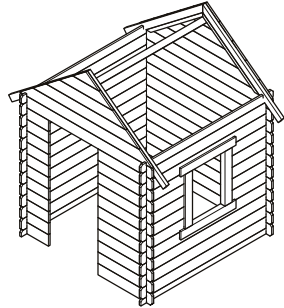
Ø 2,5 mm

8

B III



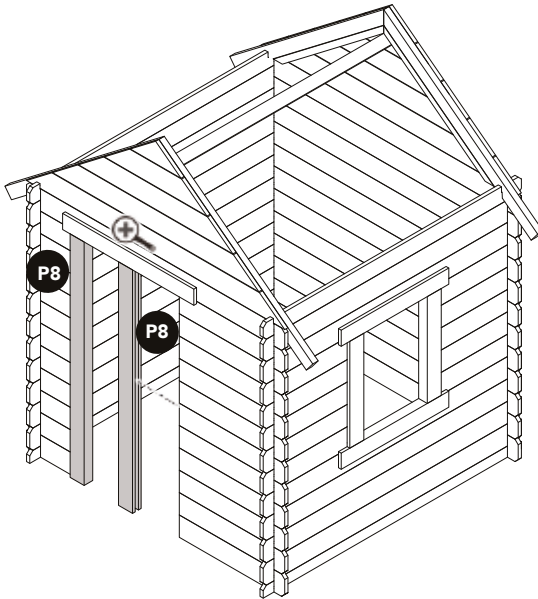
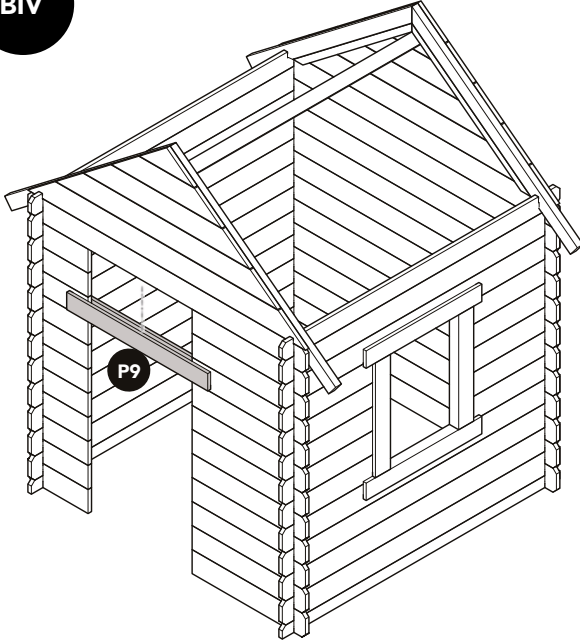
B III (b)



Ø 2,5 mm

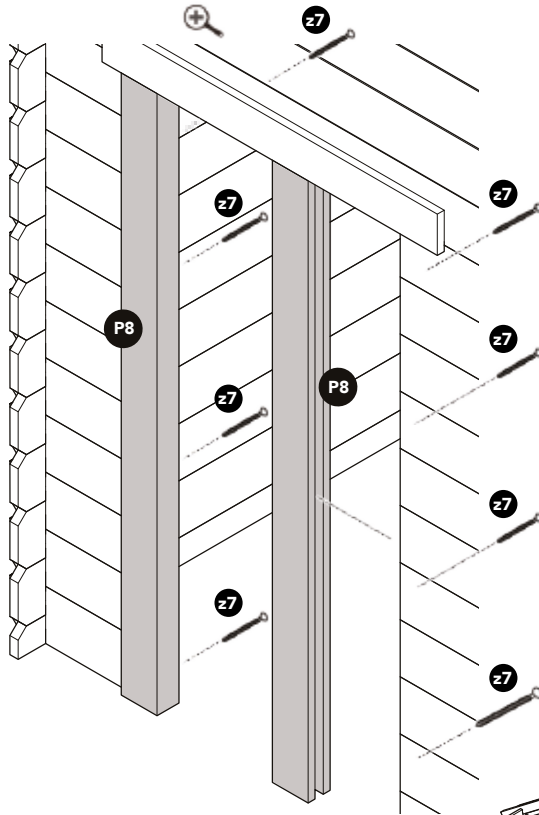
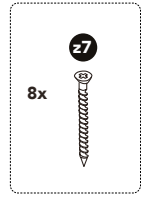
9

BIV

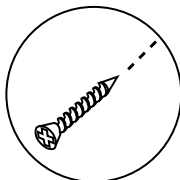
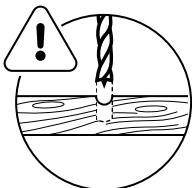
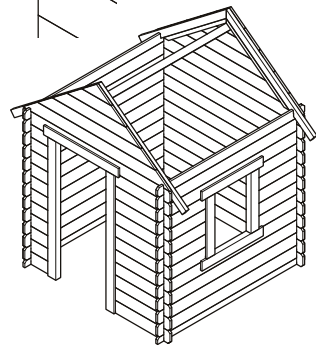


10

B IV



B IV (b)

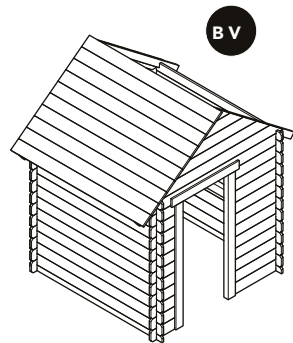
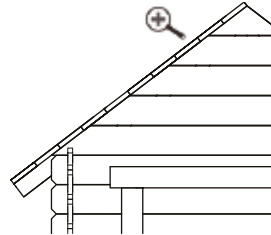
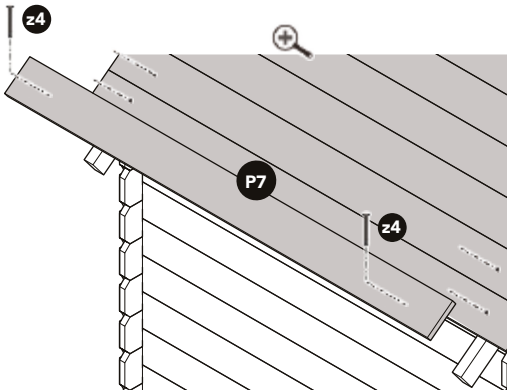
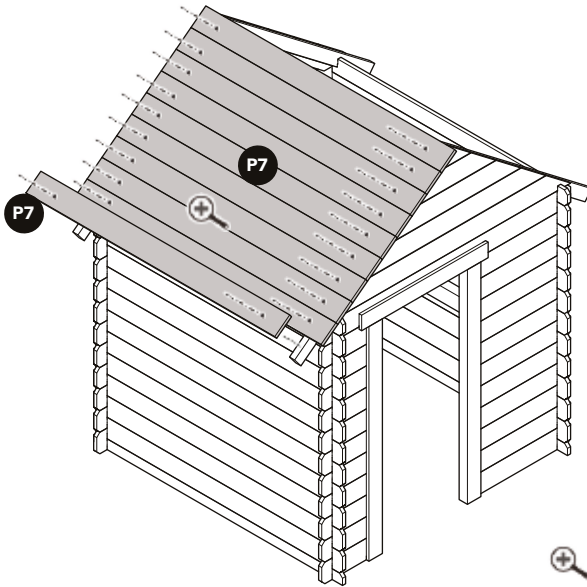
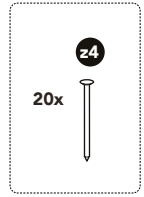


Ø 2,5 mm



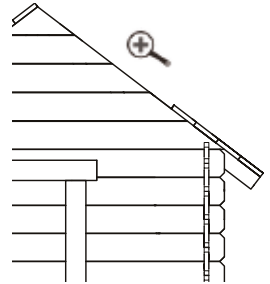
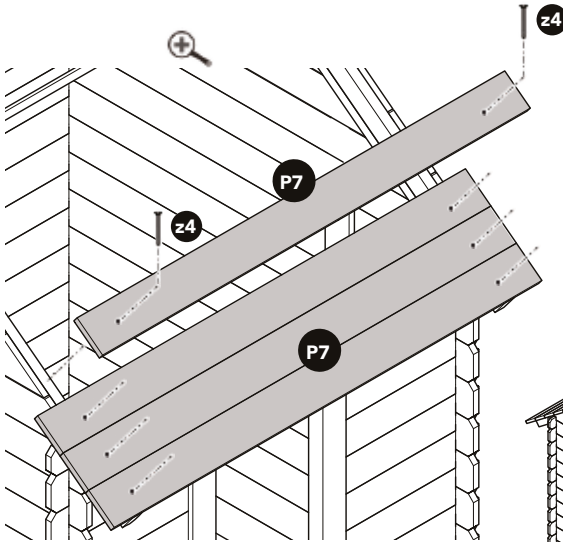
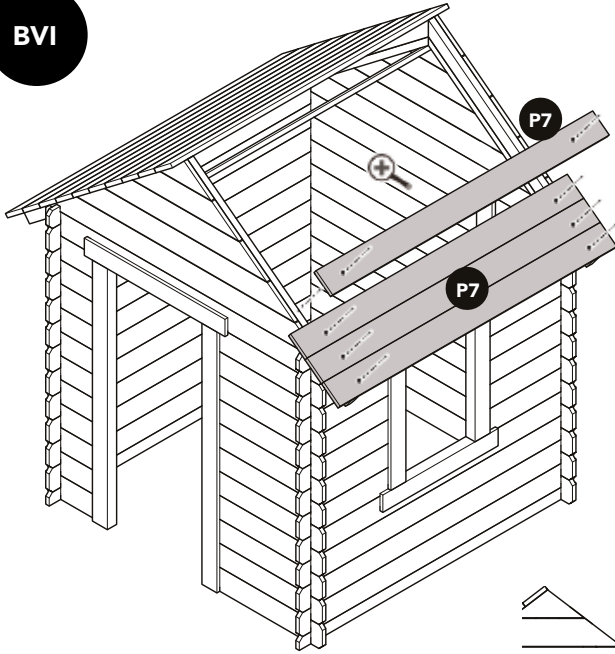
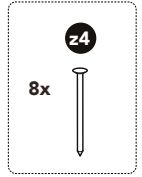
11

BV

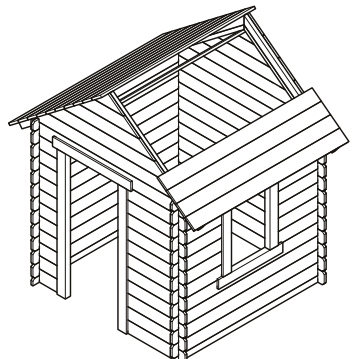


12

BVI

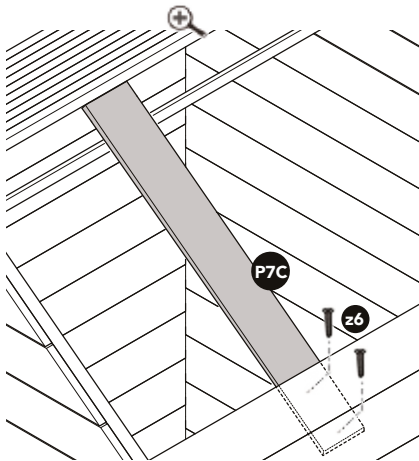
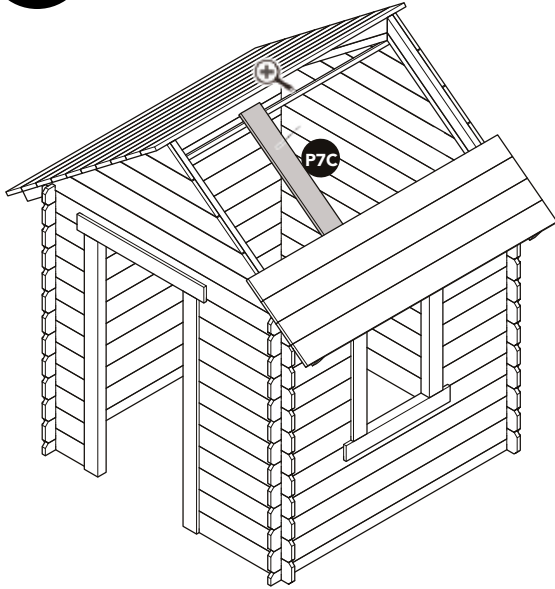
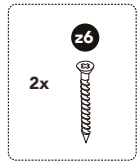


BVI

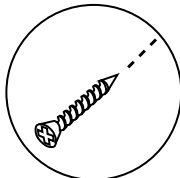
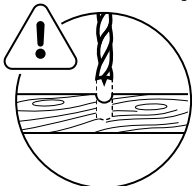
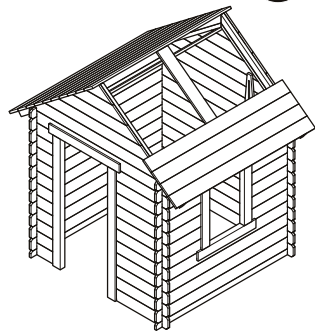


13

BVII



B VII

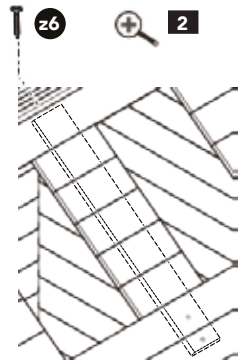
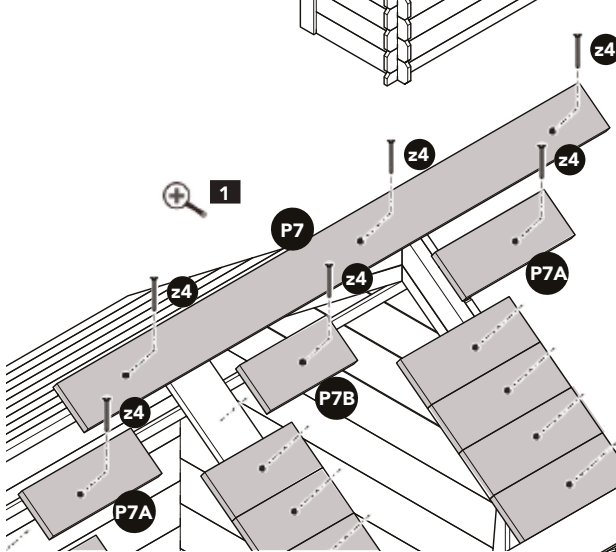
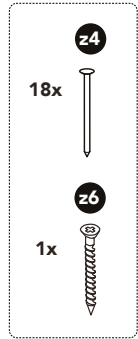
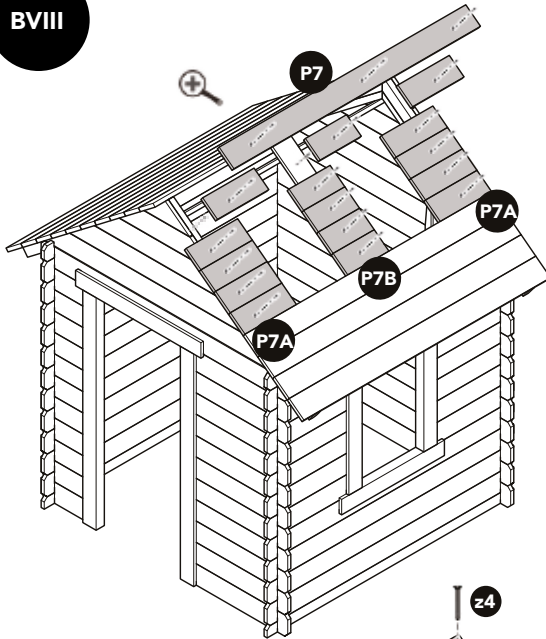


Ø 2,5 mm

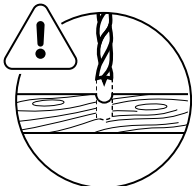
14

BVIII

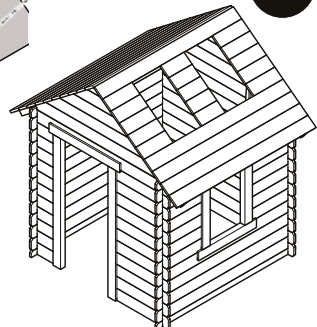
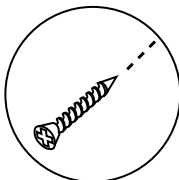
1 → 2



B VIII

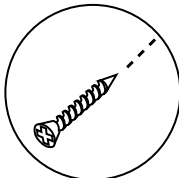
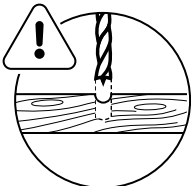
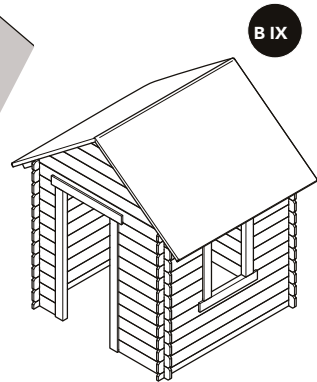
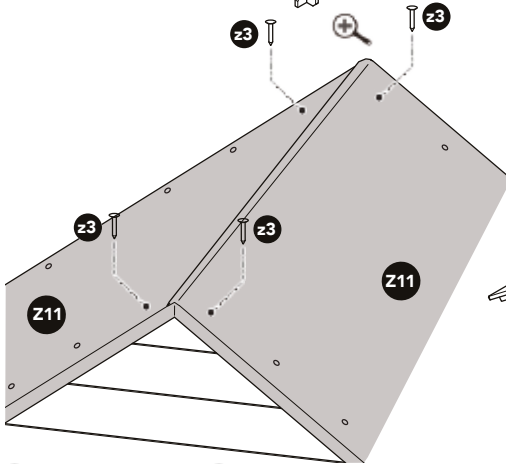
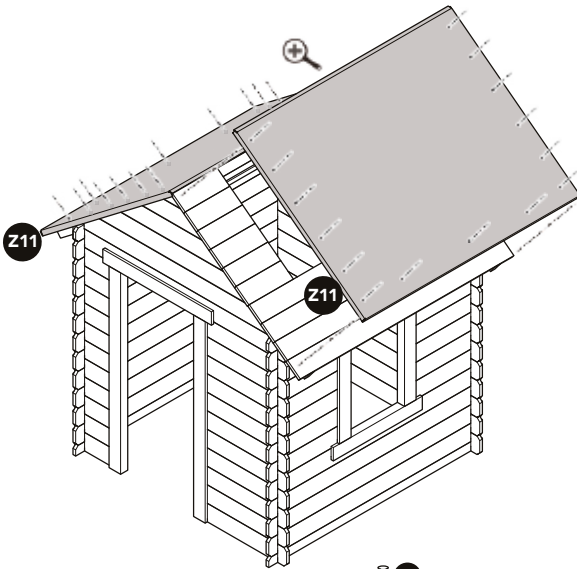
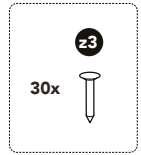


Ø 2,5 mm



15

BIX

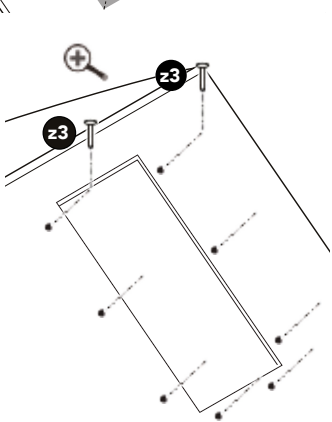
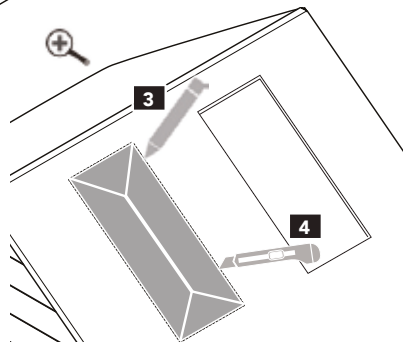
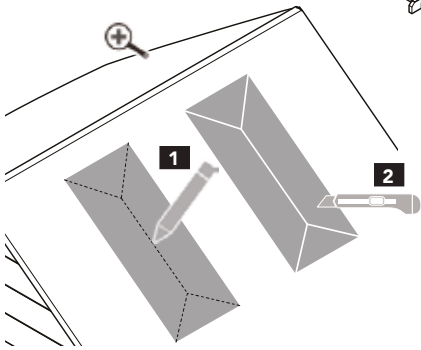
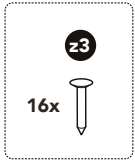
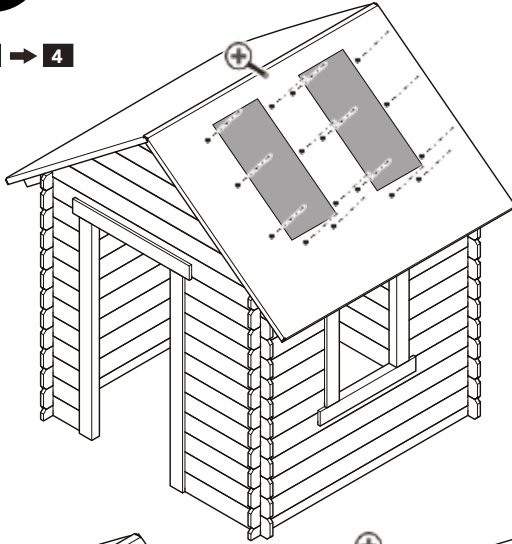


Ø 2,5 mm

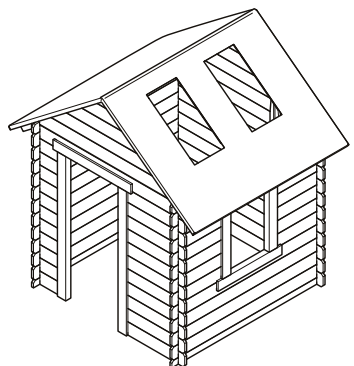
16

BX

1 → 2 → 3 → 4



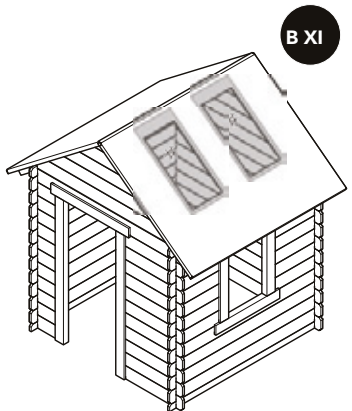
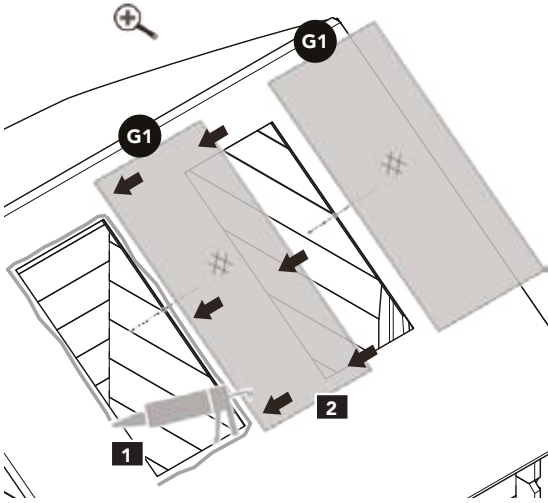
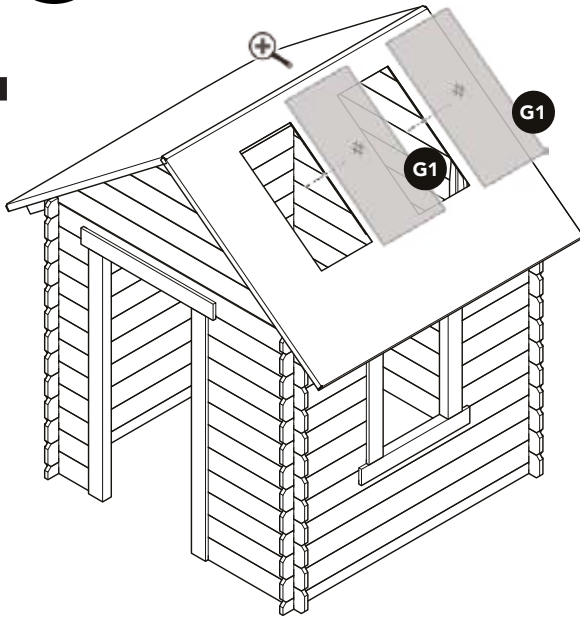
BX



17

BXI

1 → 2

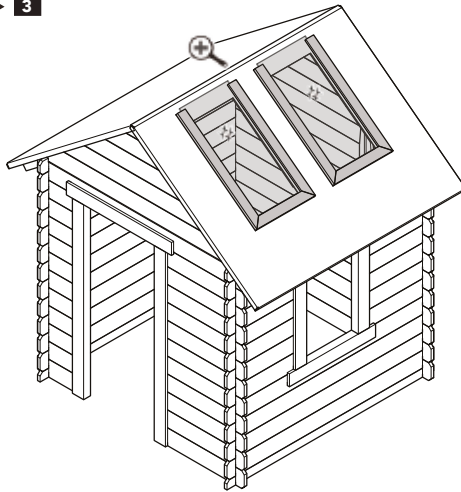
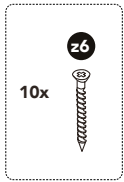


# 18

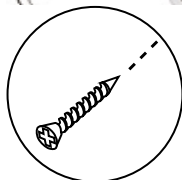
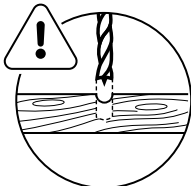
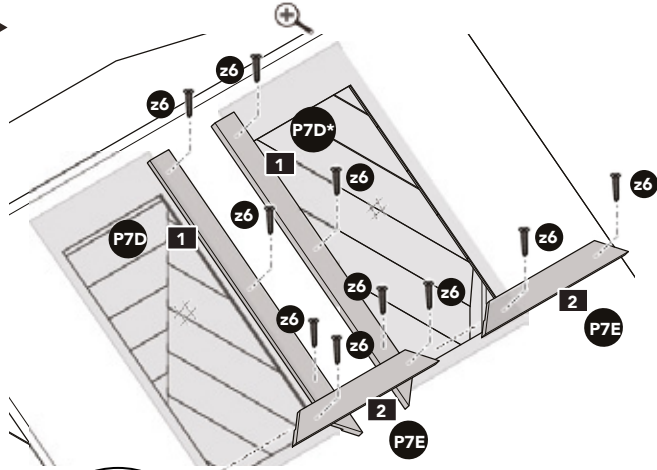
# BXII

1 → 2 → 3

P7D P7D\* P7E



1 → 2 →



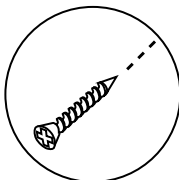
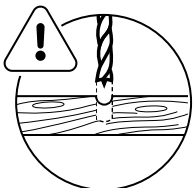
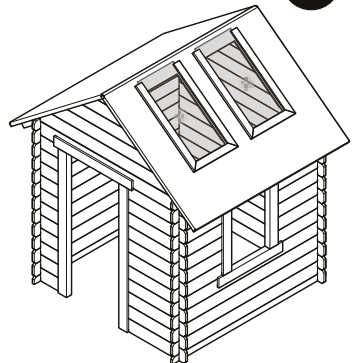
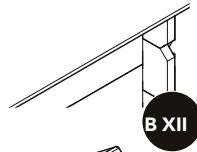
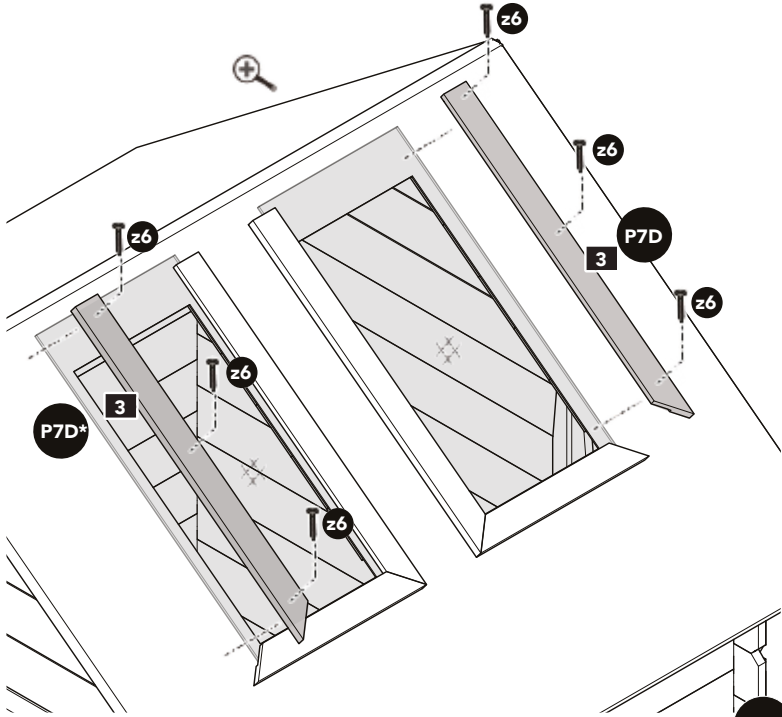
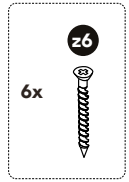
Ø 2,5 mm



19

BXII

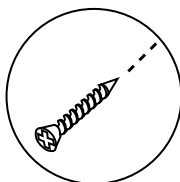
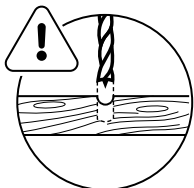
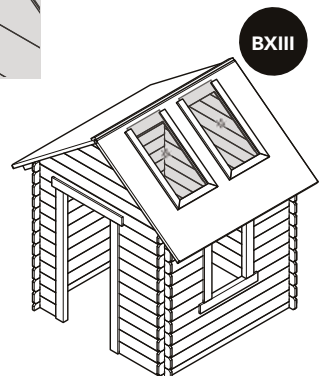
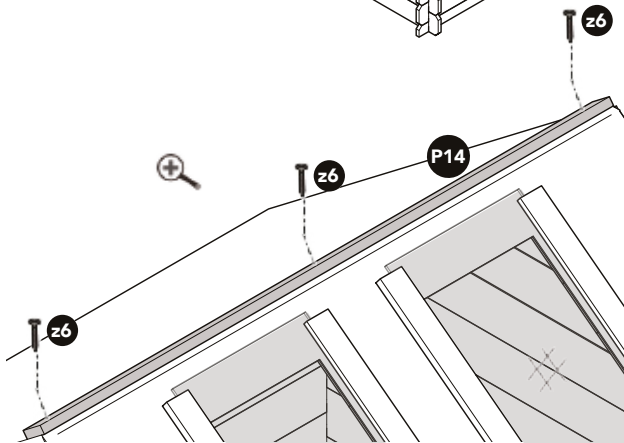
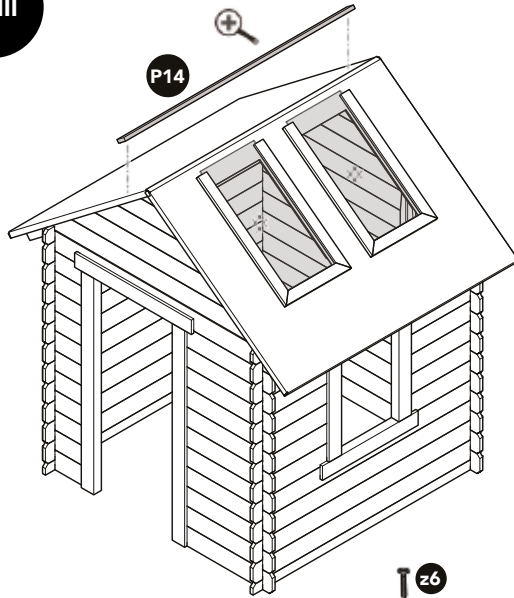
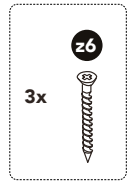
→ 3



Ø 2,5 mm

20

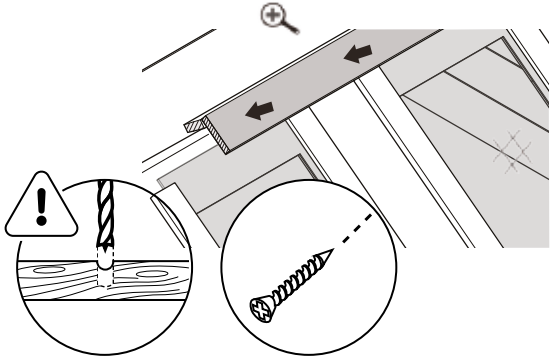
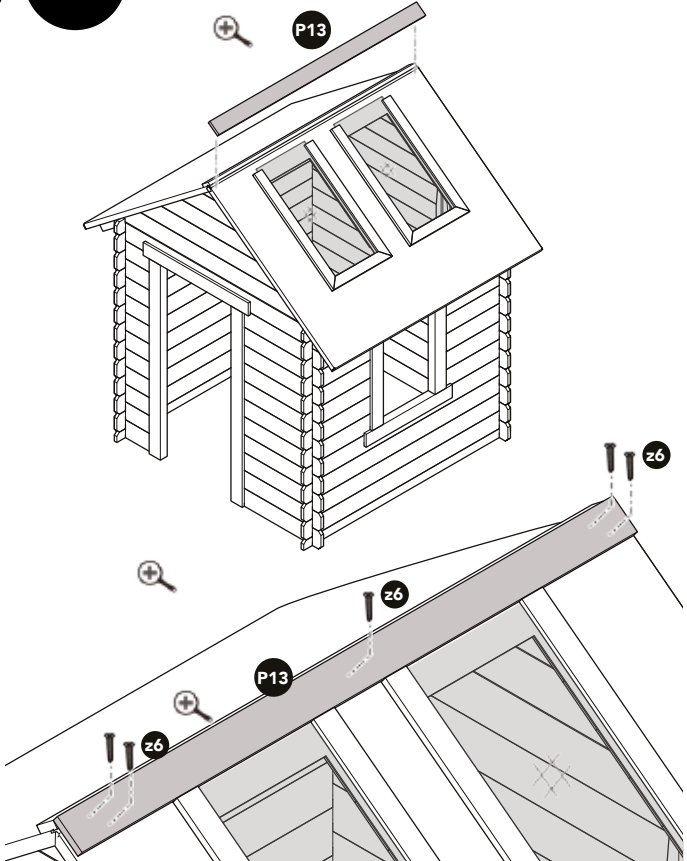
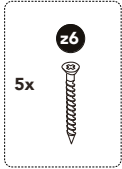
BXIII



Ø 2,5 mm

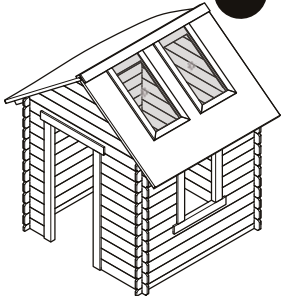
21

BXIV



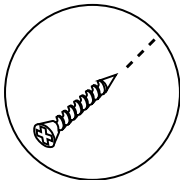
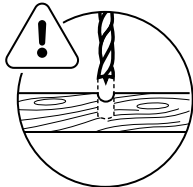
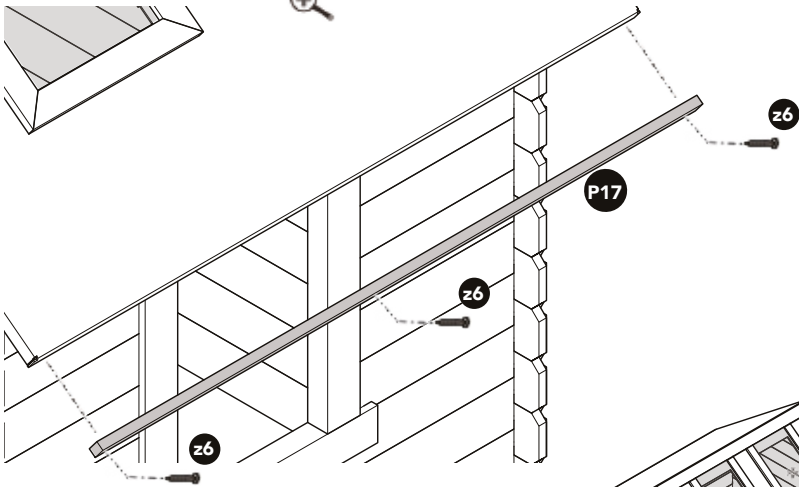
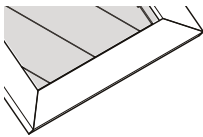
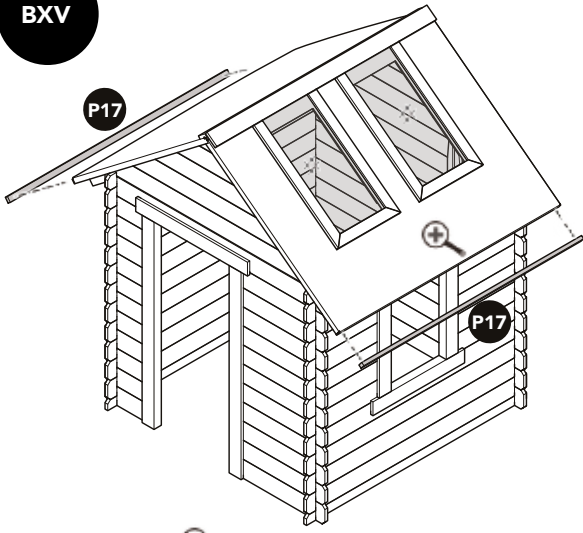
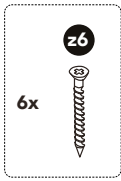
Ø 2,5 mm

BXIV

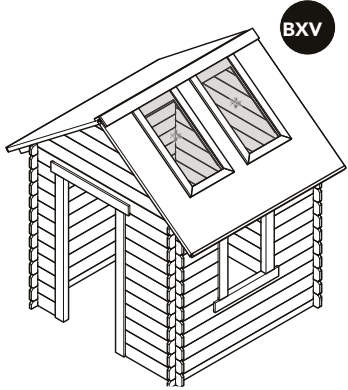


22

BXV

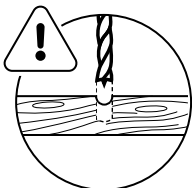
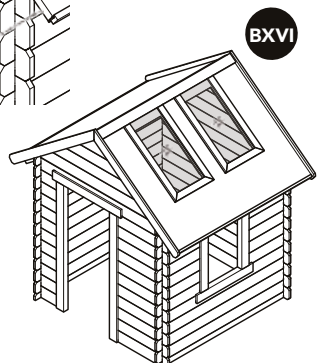
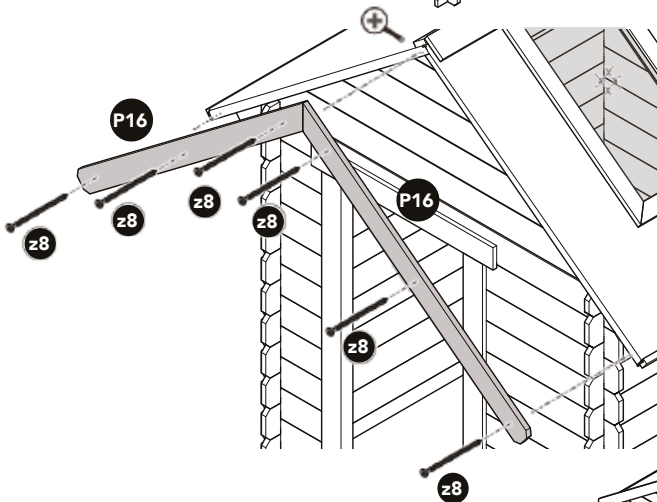
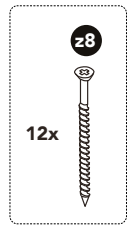
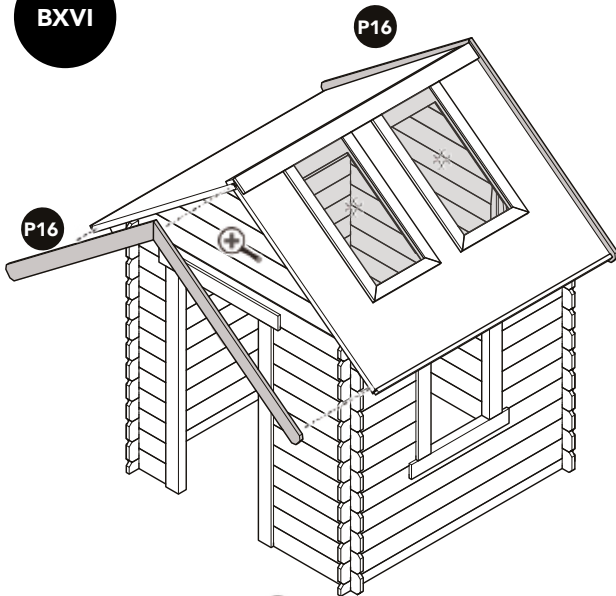


Ø 2,5 mm

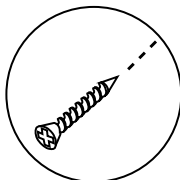


23

BXVI

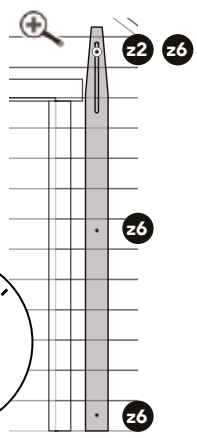
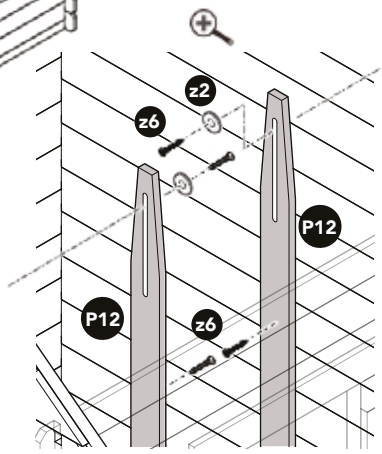
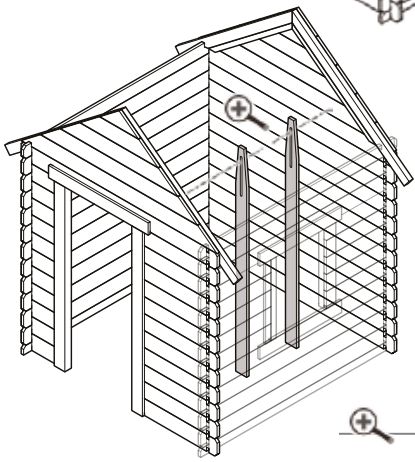
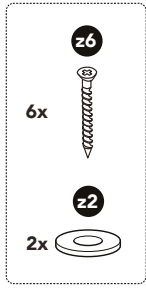
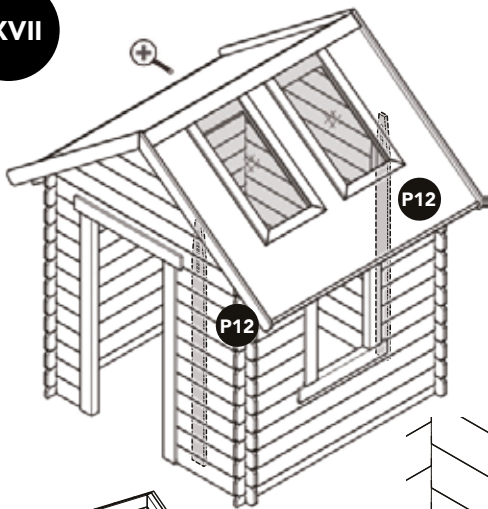


Ø 2,5 mm

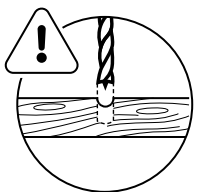


24

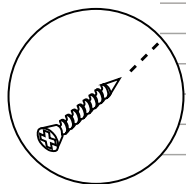
BXVII



BXVII

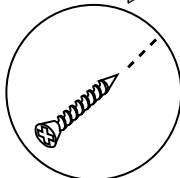
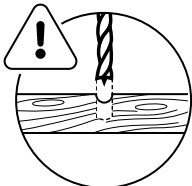
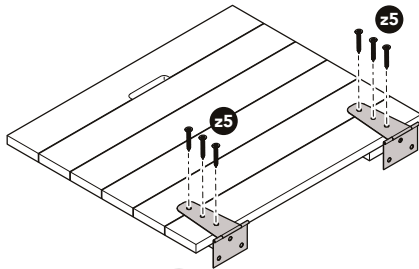
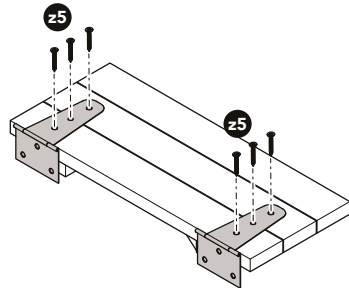
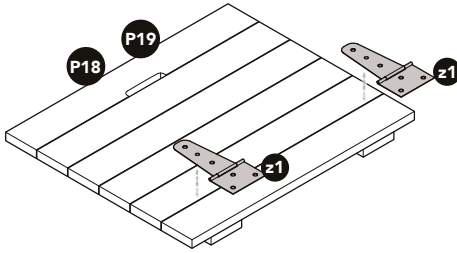
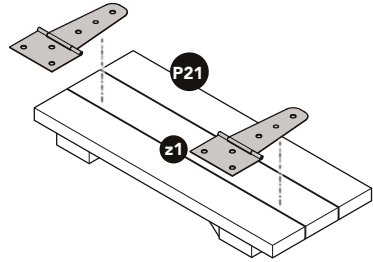
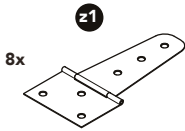
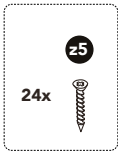


Ø 2,5 mm



25

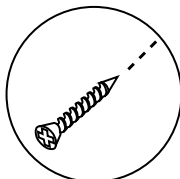
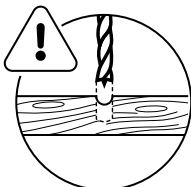
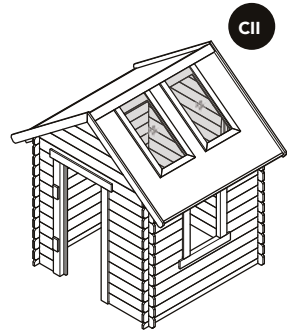
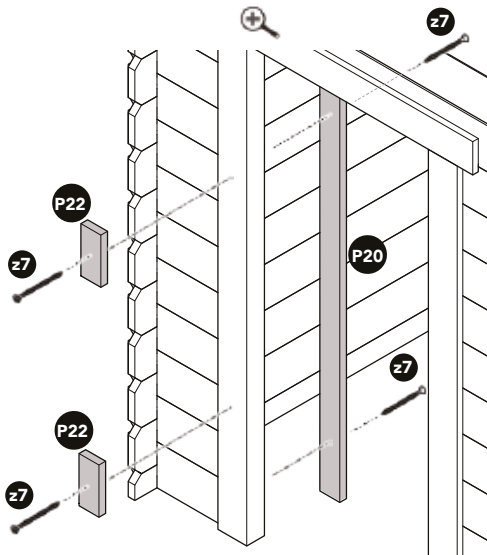
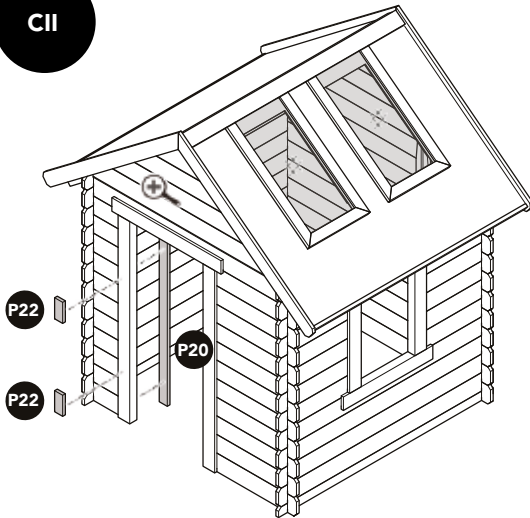
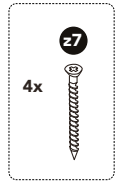
CI



Ø 2,5 mm

26

CII



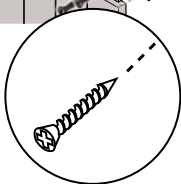
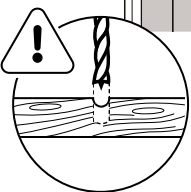
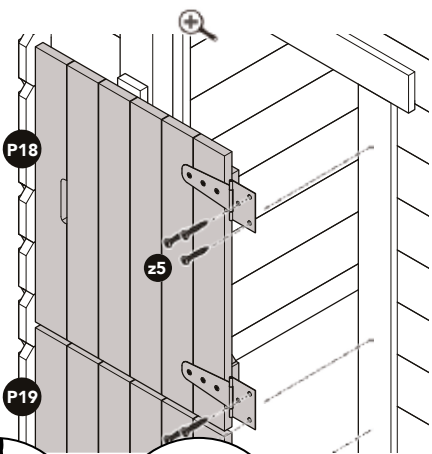
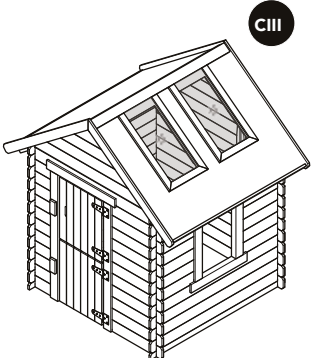
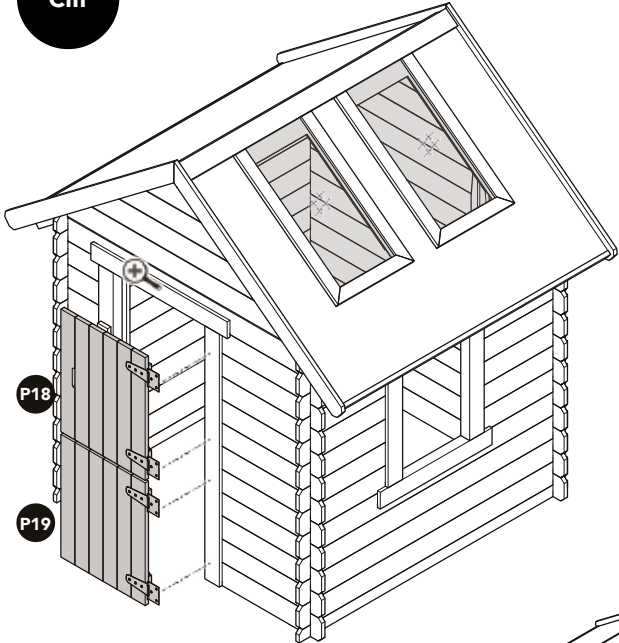
Ø 2,5 mm



27

CIII

z5  
12x  

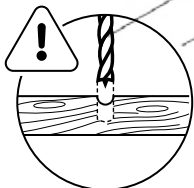
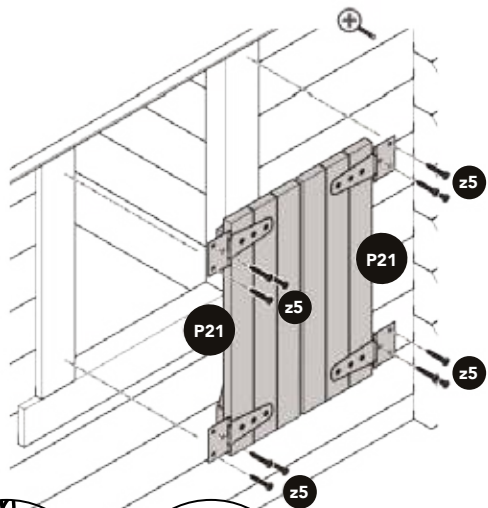
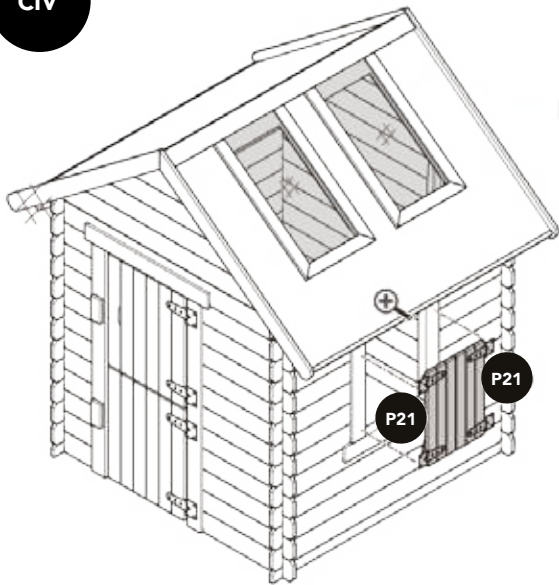



Ø 2,5 mm

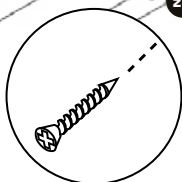
28

CIV

z5  
12x



Ø 2,5 mm







Scan for terms  
and conditions

+31(0)318 692 221  
[www.swingking.nl](http://www.swingking.nl)

Swing King IS A BRAND OF:

**HAPRO** INTERNATIONAL

