



Skandika

FOLDAWAY BIKE X-3000 BLUETOOTH

SF-2120

SF-2121



AUFBAU- und BEDIENUNGSANLEITUNG
ASSEMBLY INSTRUCTIONS and USER GUIDE
INSTRUCIONS DE MONTAGE et MODE D'EMPLOI

Inhaltsverzeichnis

| | |
|--------------------------------------|----|
| Wichtige Sicherheitshinweise..... | 3 |
| Explosionszeichnung..... | 4 |
| Teileliste..... | 5 |
| Aufbauanleitung..... | 6 |
| Zusammenklappen und Transport..... | 9 |
| Abbildungen für Übungsbeispiele..... | 9 |
| Computer-Bedienungsanleitung..... | 10 |
| Übungsanleitung..... | 13 |
| Garantiebedingungen..... | 15 |

Besuchen Sie auch unsere Webseite
für weitere Informationen
www.skandika.com

Scannen Sie den QR-Code
mit Ihrem Smartphone





WARNUNG

Um die Verletzungsgefahr zu reduzieren, muss diese Anleitung vor dem Gebrauch vollständig gelesen und verstanden werden! Dieses Gerät ist ausschließlich für den Heimgebrauch in Übereinstimmung mit den Anweisungen in dieser Anleitung vorgesehen. Lesen Sie die Gebrauchsanleitung sorgfältig durch, bevor Sie das Gerät einsetzen und bewahren Sie die Gebrauchsanleitung für die weitere Nutzung auf.

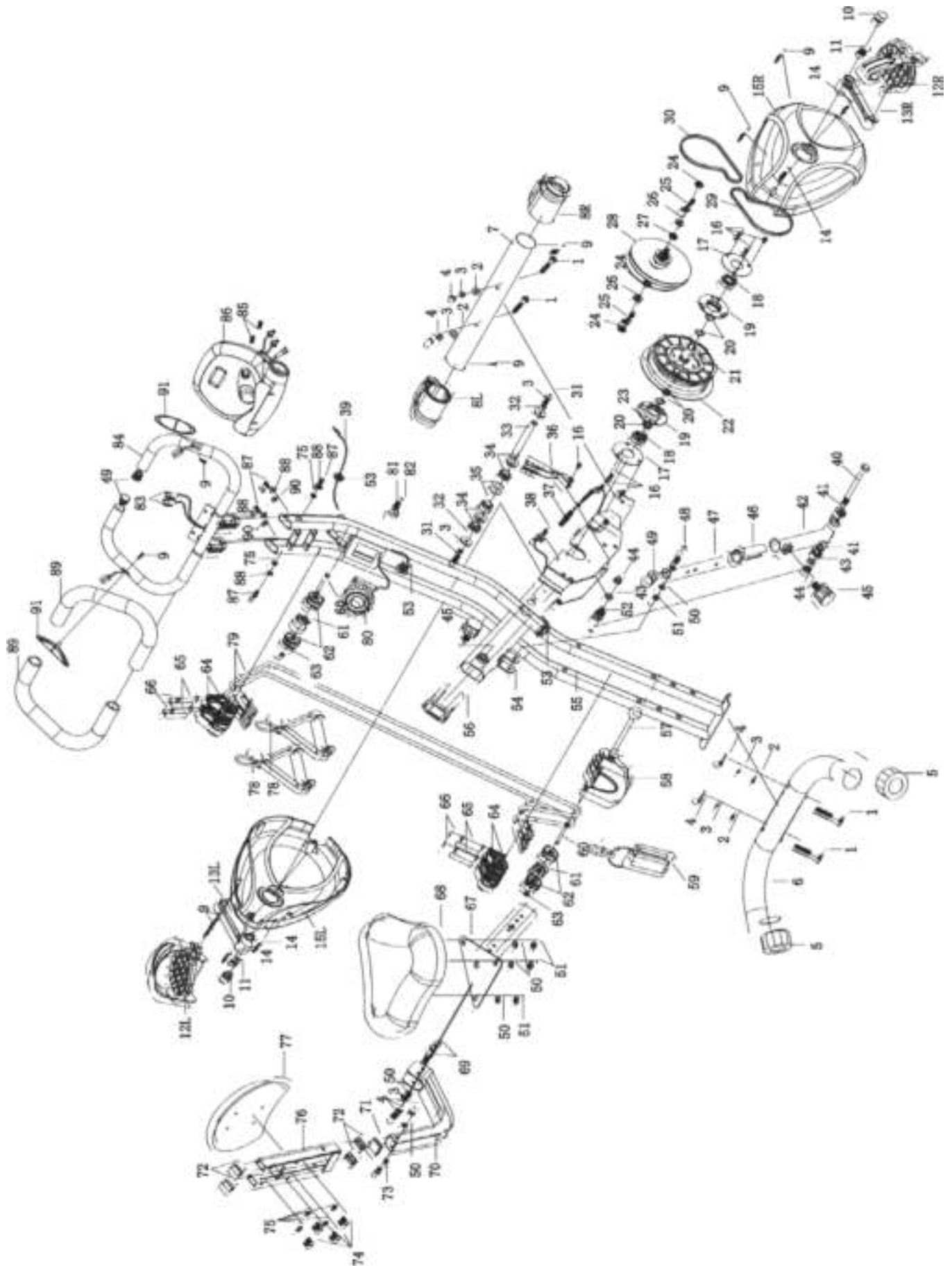
DE

Wichtige Sicherheitshinweise

Lesen Sie diese Anleitung komplett durch, bevor Sie Ihr Gerät zusammenbauen oder benutzen. Beachten Sie die folgenden Sicherheitshinweise:

1. Bevor Sie mit einem Trainingsprogramm beginnen, kontaktieren Sie Ihren Arzt um herauszufinden, ob medizinische oder physische Gegebenheiten existieren, die einem Training mit diesem Gerät entgegenstehen bzw. die Ihre Gesundheit oder Sicherheit gefährden könnten. Der Ratschlag Ihres Arztes ist unbedingt notwendig, wenn Sie Medikamente einnehmen, die Ihre Herzfrequenz, Ihren Blutdruck oder Ihren Cholesterinspiegel beeinflussen.
2. Ihre Gesundheit kann durch falsches oder übermäßiges Training beeinträchtigt werden. Kontaktieren Sie immer einen Arzt, bevor Sie ein Trainingsprogramm beginnen. Sollten Sie Schwindel, Übelkeit, Brustschmerzen oder andere unnormale Symptome feststellen, STOPPEN Sie sofort das Training und konsultieren Sie einen Arzt.
3. Halten Sie Kinder und Tiere fern von diesem Gerät. Dieses Gerät ist ausschließlich für den Gebrauch durch Erwachsene geeignet.
4. Stellen Sie das Trainingsgerät auf einen festen und ebenen Boden. Benutzen Sie das Gerät NICHT in der Nähe von Wasser oder im Freien. Benutzen Sie außerdem einen Teppich- bzw. Bodenschutz. Aus Sicherheitsgründen sollte sich um das Gerät in jede Richtung ein Freiraum von mindestens 0,5 Metern befinden.
5. Bevor Sie das Gerät benutzen, prüfen Sie alle Schrauben und Muttern auf korrekten Sitz. Das Sicherheitsniveau des Gerätes kann nur gehalten werden, wenn es in regelmäßigen Abständen auf Schäden bzw. Anzeichen von Abnutzung untersucht wird.
6. Benutzen Sie das Gerät nur für den vorgesehenen Verwendungszweck. Sollten Sie defekte Teile beim Zusammenbau oder der Benutzung entdecken oder ungewöhnliche Geräusche wahrnehmen, stoppen Sie ein eventuelles Training und benutzen Sie das Gerät nicht weiter, bis das Problem beseitigt wurde.
7. Tragen Sie immer Trainingskleidung, die für ein Fitnesstraining geeignet sind, wenn Sie auf dem Gerät trainieren. Die Schuhe sollten passend zum Trainingsgerät gewählt werden, grundsätzlich dem Fuß einen festen Halt geben und eine rutschfeste Sohle besitzen.
8. Platzieren Sie keine Objekte oder Finger im Bewegungsbereich beweglicher Teile des Gerätes. Maximales Benutzergewicht: 100 kg.
9. Dieses Gerät ist nicht für therapeutische Zwecke geeignet.
10. Seien Sie vorsichtig, wenn Sie das Gerät anheben oder bewegen. Achten Sie auf die richtige Hebe-technik und suchen Sie sich Unterstützung.
11. Benutzen Sie das Gerät nur in trockener, temperierter Umgebung. Lagern Sie das Gerät nicht in extrem kalter, heißer oder feuchter Umgebung.
12. Dieses Gerät ist für den Gebrauch in Innenräumen bestimmt. Es ist nicht für eine kommerzielle Verwendung geeignet.

Explosionszeichnung



Teileliste

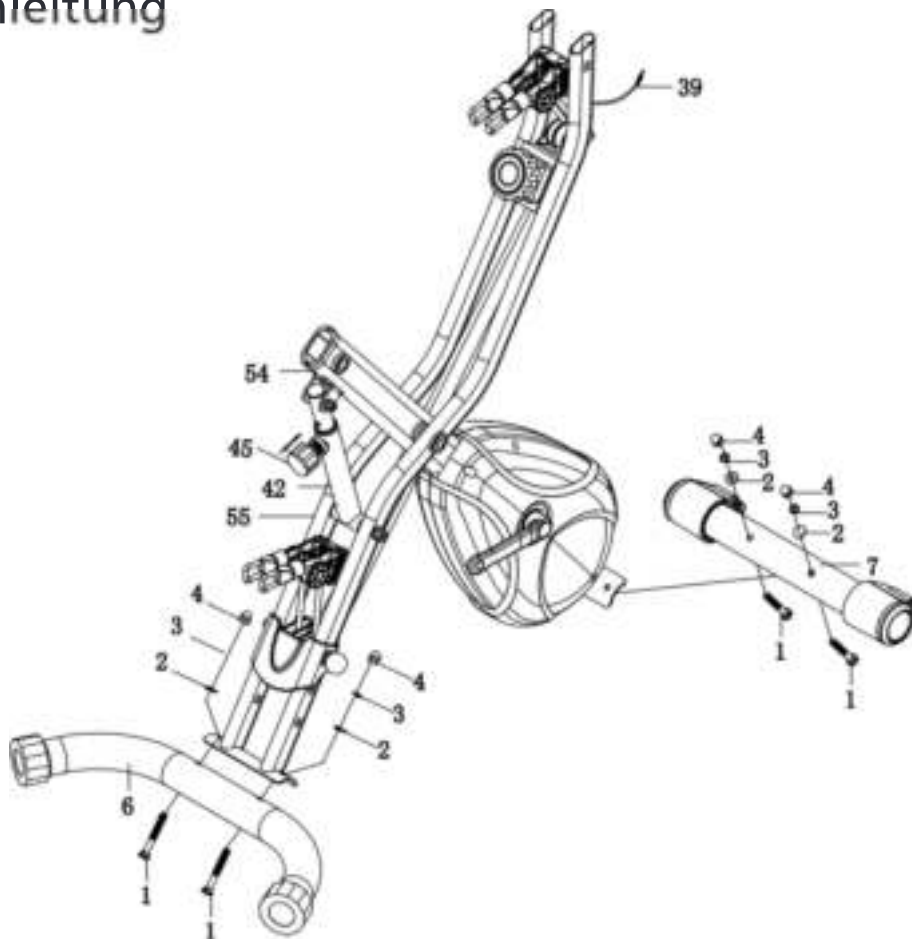
| Teil Nr. | Bezeichnung | Menge |
|----------|--|-------|
| 1 | Schloss-Schraube M8X65 | 4 |
| 2 | Gewölbte Federscheibe ø8xø18 | 4 |
| 3 | Federring ø8xø14 | 8 |
| 4 | Kopfmutter M8 | 7 |
| 5 | Justierbare Endkappe Ø50 | 2 |
| 6 | Stabilisator hinten Ø50x395mm | 1 |
| 7 | Stabilisator vorne Ø50x395mm | 1 |
| 8 | Transportrad Ø50 | 2 |
| 9 | Schraube M4X20 | 8 |
| 10 | Kurbel-Adeckung Ø23,5x8 | 2 |
| 11 | Mutter M10 | 2 |
| 12 | Pedal (L/R) 1/2" | 2 |
| 13 | Kurbel (L/R) 5" | 2 |
| 14 | Schraube M4X20 | 4 |
| 15 | Ketten-Abdeckung (L/R) | 2 |
| 16 | Schraube M6x12 | 7 |
| 17 | Runde Platte Ø74xØ30x1,5 | 2 |
| 18 | Lager 6003Z | 2 |
| 19 | Lager-Halterung Ø35xØ74x12,5 | 2 |
| 20 | Ring Ø17,5xØ20x1,0 | 5 |
| 21 | Rolle | 1 |
| 22 | Magnet-Klammer Ø152x1,3kg | 1 |
| 23 | Gewölbte Federscheibe Ø17,5xØ21x0,3 | 1 |
| 24 | Mutter M10 | 3 |
| 25 | Mutter | 2 |
| 26 | Unterlegscheibe Ø10,5x20x2,0 | 2 |
| 27 | Mutter M10x3,0 | 2 |
| 28 | Kleine Rolle Ø14x94 | 1 |
| 29 | Riemen 230J | 1 |
| 30 | Riemen 220J | 1 |
| 31 | Sechskantmutter M8x20 | 2 |
| 32 | Unterlegscheibe Ø8,5xØ24 | 2 |
| 33 | Achse Ø15x104 | 1 |
| 34 | Buchse Ø20xØ25x10mm | 4 |
| 35 | Buchse Ø20xØ24x20mm | 2 |
| 36 | Magnet 117x33 | 1 |
| 37 | Federscheibe | 1 |

| Teil Nr. | Bezeichnung | Menge |
|----------|-------------------------------|-------|
| 40 | Bolzen M10x110 | 1 |
| 41 | Buchse Ø28xØ10,5 | 2 |
| 42 | Verstellbare Stütze | 1 |
| 43 | Unterlegscheibe Ø10,5xØ22 | 2 |
| 44 | Mutter M10 | 2 |
| 45 | Knauf M16 | 2 |
| 46 | Führung 32x1,5/25x1,5 | 1 |
| 47 | Verstellbare Stütze | 1 |
| 48 | Schraube M8x48 | 1 |
| 49 | Endkappe Ø25,4 | 3 |
| 50 | Unterlegscheibe Ø8xØ18 | 7 |
| 51 | Mutter M8 | 4 |
| 52 | Andruckrolle | 1 |
| 53 | Kappe 15x20 | 3 |
| 54 | Hinterer Hauptrahmen | 1 |
| 55 | Vorderer Hauptrahmen | 1 |
| 56 | Kappe 30x60 | 1 |
| 57 | Stift Ø10x116 | 1 |
| 58 | Abdeckung | 1 |
| 59 | Zugband | 1 |
| 60 | Sechskantschraube M6x60 | 2 |
| 61 | Rolle Ø34x16 | 2 |
| 62 | Rolle Ø38x14 | 4 |
| 63 | Mutter M6 | 2 |
| 64 | Halterung | 2 |
| 65 | Stift Ø10x53 | 4 |
| 66 | Ring Ø10 | 4 |
| 67 | Sitzstütze | 1 |
| 68 | Sitz | 1 |
| 69 | Bolzen M8X45 | 2 |
| 70 | Rückenlehnenstütze | 1 |
| 71 | Kappe 30x30mm | 1 |
| 72 | Kappe 15x30mm | 4 |
| 73 | Bolzen M8X75 | 1 |
| 74 | Schraube M6x40 | 4 |
| 75 | Unterlegscheibe Ø6xØ14 | 6 |
| 76 | Rückenlehnenstütze (Oberteil) | 1 |
| 77 | Rückenlehne 190x230x30mm | 1 |
| 78 | Zuggriffe | 2 |
| 79 | Zugseil Ø6x1080mm | 2 |
| 80 | Widerstandseinsteller | 1 |
| 81 | Unterlegscheibe Ø5,5xØ12 | 1 |

Teilleiste / Fortsetzung

| Teil Nr. | Bezeichnung | Menge |
|----------|------------------------------|-------|
| 82 | Schraube M5x50 | 1 |
| 83 | Handpuls-Kabel | 2 |
| 84 | Lenker | 1 |
| 85 | Schraube M5x12 | 2 |
| 86 | Computer | 1 |
| 87 | Schraube M6X15 | 4 |
| 88 | Federscheibe Ø6xØ14 | 4 |
| 89 | Schaumstoffgriff Ø25,4 | 2 |
| 90 | Gewölbte Federscheibe Ø6xØ14 | 2 |
| 91 | Handpuls-Sensor | 2 |
| | Inbusschlüssel | 1 |
| | Sechskantschlüssel | 1 |

Aufbauanleitung



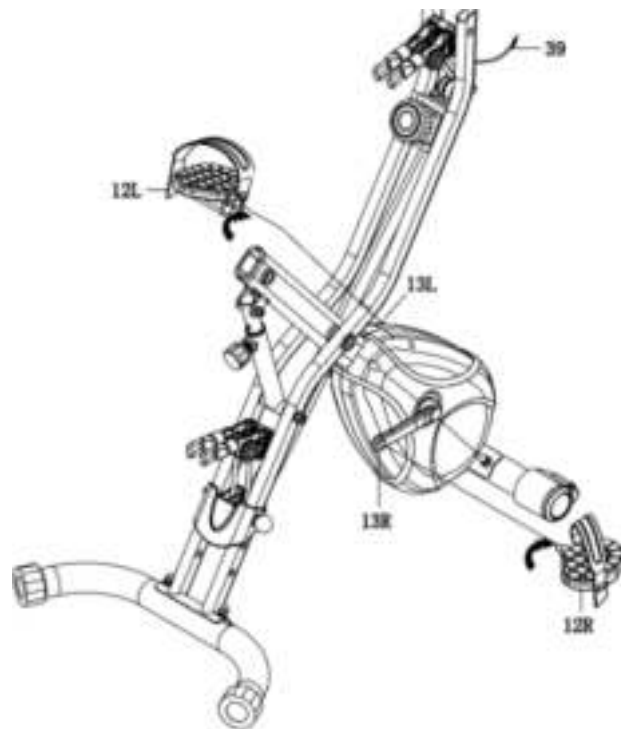
Schritt 1

Ziehen Sie den Knauf (45) aus dem Hauptrahmen und klappen Sie den Rahmen aus.

Befestigen Sie den vorderen Stabilisator (7) am Vorderteil des Hauptrahmens mit 2 gewölbten Federscheiben (2), 2 Federringen (3), 2 Kopfmuttern (4) und 2 Schloss-Schrauben (1).

Befestigen Sie dann den hinteren Stabilisator (6) am Hinterteil des Hauptrahmens mit 2 gewölbten Federscheiben (2), 2 Federringen (3), 2 Kopfmuttern (4) und 2 Schloss-Schrauben (1).

Aufbauanleitung



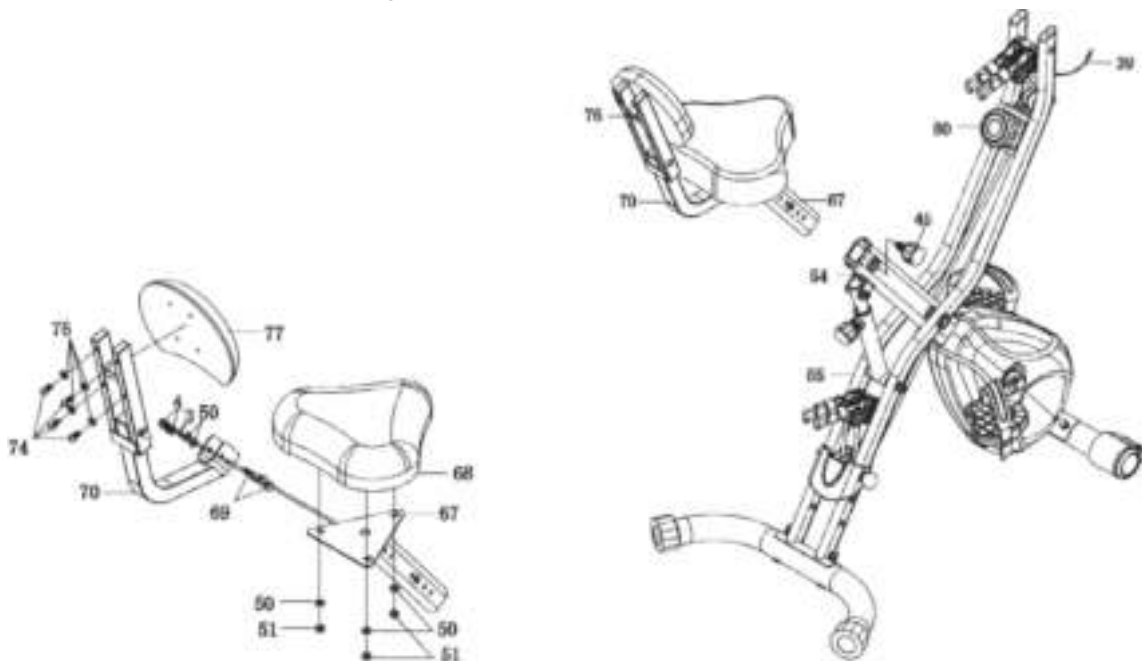
Schritt 2

Befestigen Sie das rechte Pedal (12R) am rechten Pedalarm durch Aufschrauben im Uhrzeigersinn, das linke Pedal (12L) wird entsprechend am linken Pedalarm befestigt (Schraubrichtung entgegen dem Uhrzeigersinn).

Die Pedale sind zur besseren Zuordnung mit „R“ für rechts und „L“ für links markiert.

Befestigen Sie die Pedalriemen an den Pedalen (12R & 12L).

Stellen Sie die Pedalriemen entsprechend Ihrer Fuß-/Schuh-Größe ein.



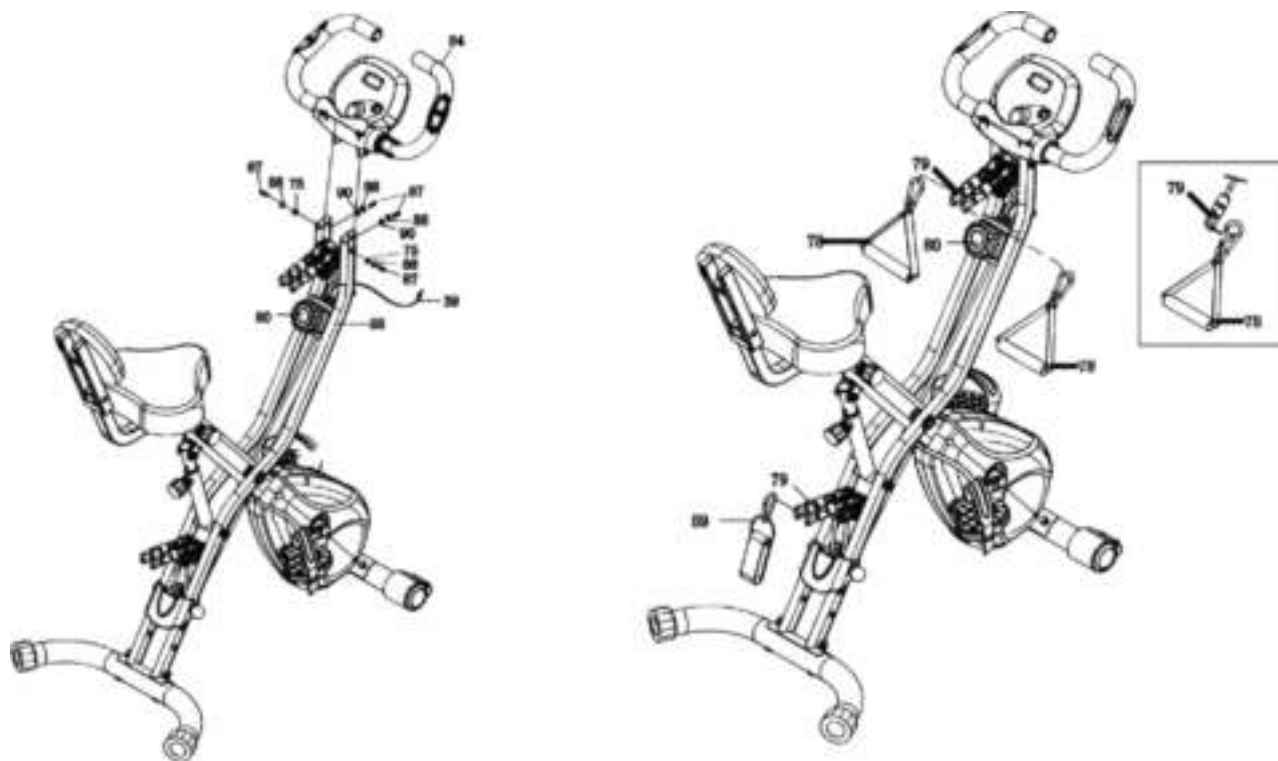
Schritt 3

Lösen Sie die Muttern (51) und Unterlegscheiben (50) von der Unterseite des Sitzes (68). Befestigen Sie dann den Sitz (68) mit den Muttern (51) und Unterlegscheiben (50) an der Sitzstütze (67). Schieben Sie die Sitzstütze (67) in den Haupttrahmen (55) und befestigen Sie diese mit dem Knauf M16 (45). Die Sitzhöhe kann entsprechend Ihren persönlichen Bedürfnissen verstellt werden.

Befestigen Sie nun die Rückenlehnenstütze (70) an der Sitzstütze (67) mit 2 Bolzen (69), 2 Unterlegscheiben (50), 2 Federscheiben (3) und zwei Kopfmutter (4).

Die Rückenlehne (77) wird mit 4 Unterlegscheiben (75) und 4 Schrauben (74) montiert.

Aufbauanleitung



Schritt 4

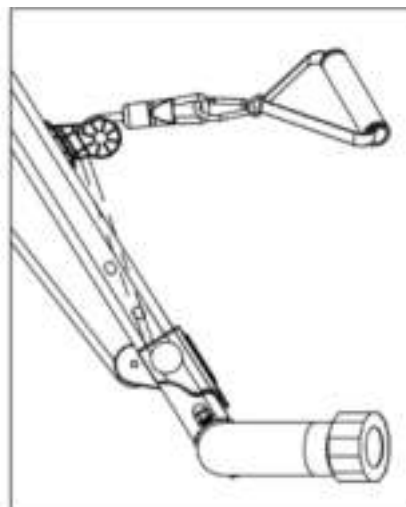
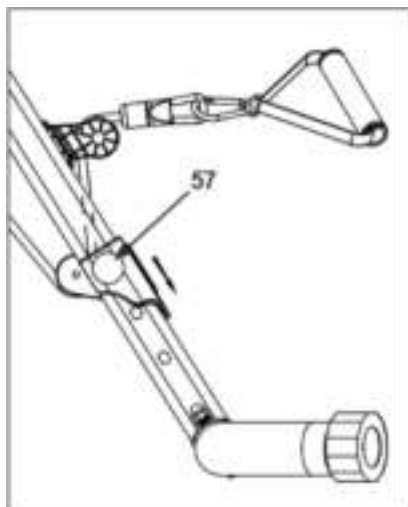
Befestigen Sie Lenker (84) am vorderen Hauptrahmen (55) wie abgebildet mit den Schrauben (87), Unterlegscheiben (75), gewölbten Federscheiben (90) und Federscheiben (88).

Verbinden Sie das Sensorkabel (39) und das Handpuls-kabel mit dem Computer (86). Achten Sie dabei darauf, dass Sie kein Kabel einklemmen.

Befestigen Sie nun die Zuggriffe (78) am Zugseil (79) und die Zugseile (79) an den Halterungen des Gerätes wie abgebildet.

PRÜFEN SIE VOR DER BENUTZUNG, OB ALLE SCHRAUBEN UND MUTTERN FESTGEZOGEN SIND!

Der Widerstand der Zugseile (79) kann durch Versetzen des Stiftes (57) verändert werden.



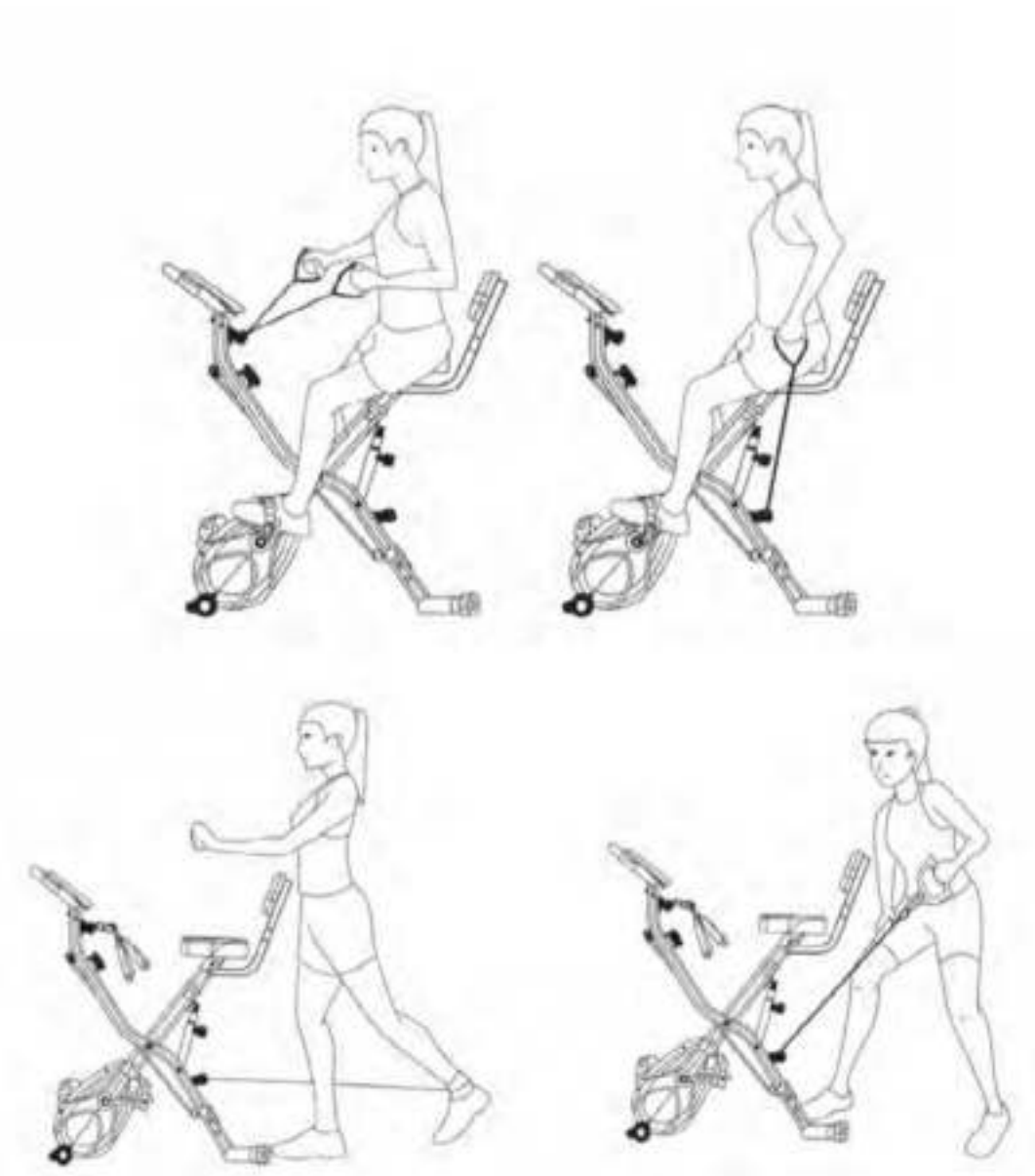
Zusammenklappen und Transport

Lösen und ziehen Sie den Knauf (45) heraus, um das Gerät zusammenzuklappen. Befestigen Sie den Knauf (45) dann wieder in eine der Bohrungen.

Rollen Sie das zusammengeklappte Gerät mit Hilfe der Transportrollen möglichst vorsichtig nur über ebene Flächen.

Abbildungen für Übungsbeispiele

Die folgenden Abbildungen zeigen einige Beispiele, wie das Gerät benutzt werden kann:



Computer-Bedienungsanleitung

Computerfunktionen:

Funktionstaste

- Funktionsauswahl: Durch Tastendruck können die verschiedenen Funktionen ausgewählt werden.
- Drücken und halten Sie die Taste für ca. 6 Sekunden, um die Trainingszeit, die Distanz und die Kalorien auf 0 zurückzusetzen.

Funktionsbeschreibungen

- **SCAN:** Drücken Sie die Funktionstaste, bis der kleine Pfeil " ▼ " auf "SCAN" deutet. In der Anzeige erscheinen die Trainingsdaten Trainingszeit, Tempo, Distanz, Gesamt-Distanz, Kalorienverbrauch und Puls abwechselnd für jeweils ca. 6 Sekunden hintereinander.
- **Zeit (Trainingszeit, TIME):** Hier zeigt der Computer die aktuell trainierte Zeit an (max. 99:59 Min.).
- **Tempo (SPEED):** Hier zeigt der Computer das aktuelle Trainingstempo an (in km/h).
- **Distanz (DISTANCE):** Die zurückgelegte Distanz wird hier angezeigt (max. 99,99 km).
- **ODO (ODOMETER, Gesamt-Distanz):** Die gesamte, mit diesem Gerät zurückgelegte Distanz wird angezeigt (max. 999,9 km).
- **Kalorien (CALORIES):** Die aktuell verbrannten Kalorien werden hier angezeigt (max. 999,9 kcal).
- **PULSE:** Der Computer zeigt die theoretische Pulsfrequenz (Schläge/Min.) an. Für eine korrekte Anzeige stellen Sie bitte sicher, dass Sie die beiden Sensoren korrekt mit Ihren Handflächen umfassen. Es kann u.U. bis zu 2 Minuten dauern, bevor die Pulsfrequenz korrekt gemessen wird.

Anmerkungen

- Der kleine Pfeil " ▼ " zeigt immer auf die gerade aktive Funktion (auf dem Computergehäuse benannt). Damit wissen Sie stets, welcher Wert gerade angezeigt wird.
- Der ermittelte Pulswert darf nicht als Basis für eine medizinische Behandlung betrachtet werden.
- Ist die Anzeige im Display schwach oder fehlt ganz, ersetzen Sie bitte die Batterien (2 x Batterietyp "AAA"). Öffnen Sie die Batterieabdeckung an der Gehäuseunterseite, um die Batterien zu ersetzen.
- AUTOMATIK EIN/AUS: Der Computer wird sich bei Tastendruck oder Trainingsbeginn einschalten. Nach ca. 4 Minuten ohne Aktivität wird sich der Computer automatisch ausschalten.

Computer-Bedienungsanleitung / App

Spezifikationen:

| | |
|--------------------------|----------------------------------|
| SCAN | Alle 6 Sekunden |
| ZEIT | 00:00'~99:59' |
| AKTUELLES TEMPO | max . 99,9 km/h |
| DISTANZ | 0,01~99,99 km |
| KALORIEN | 0,1~999,9 kcal |
| ODOMETER..... | 0,1~999,9 km |
| PULSRATE..... | 40~206 Schläge je Minute |
| BATTERIETYP | 2 Stück der Größe AAA bzw. UM –4 |
| BETRIEBSTEMPERATUR | 0°C ~ +40°C |
| LAGERTEMPERATUR..... | -10°C ~ +60°C |

Bluetooth® Spezifikationen:

Bluetooth® 4.0 Standard, Arbeitsfrequenz = 2,4 GHz

Die vom Computer erfassten Daten (wie z. B. Trainingszeit, Tempo, Entfernung, Kalorien) werden bei bestehender **Bluetooth®**-Verbindung zur App auf dem jeweiligen Mobilgerät übertragen.

Um eine korrekte Datenübermittlung sicherzustellen, sollte die **Bluetooth®**-Verbindung zwischen Computer und Mobilgerät während Ihres Trainings ständig aktiv sein.

Verbinden Sie Ihr Mobilgerät und den Computer VOR Beginn eines Trainings über **Bluetooth®**, damit alle Daten ordnungsgemäß aufgezeichnet werden können.

Der Computer schaltet in den Standby-Modus, wenn für ca. 4 Minuten kein Signal vom Trainingsgerät übermittelt wird. Im Standby-Modus ist keine **Bluetooth®** -Übertragung möglich. Starten Sie ein Training (Pedalbenutzung), damit der Computer wieder in den normalen Trainingsmodus versetzt wird.

App-Bedienungsanleitung:

Installationsvoraussetzungen

- iOS-Version 7.1 und neuer mit **Bluetooth®** 4.0-Unterstützung, iPhone 4S und älter
- Android-Version 4.3 und neuer mit **Bluetooth®** 4.0-Unterstützung

Download der App

Scannen Sie den passenden QR-Code, laden Sie die Software aus dem Google Play Store bzw. dem App Store herunter und installieren Sie diese. Sie können alternativ auch nach dem App-Namen „FITNESS DATA“ suchen.



Android System

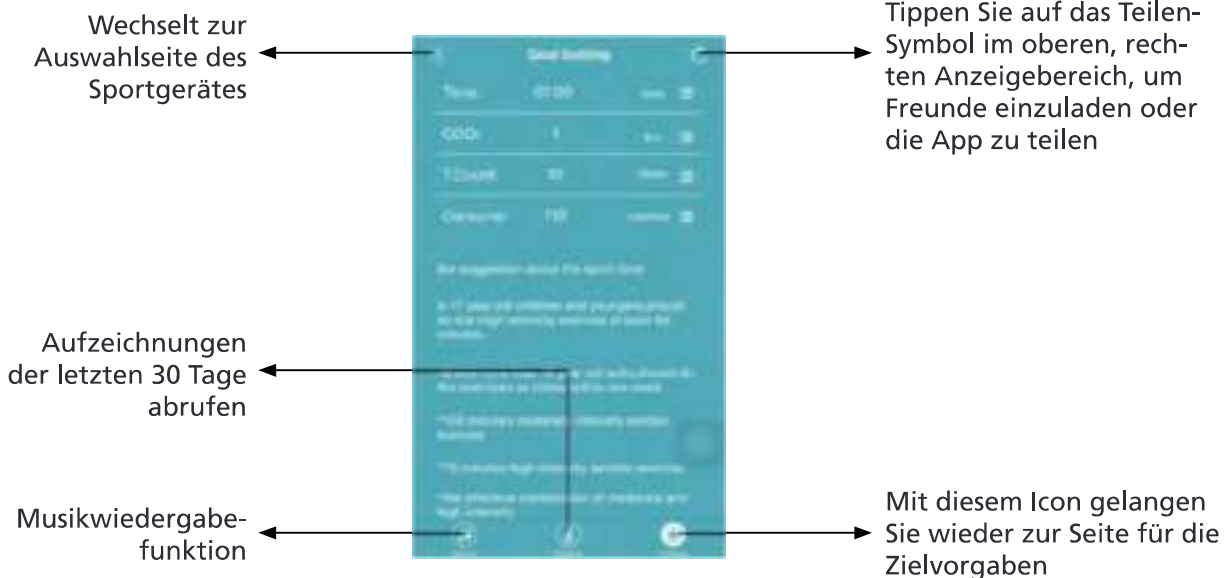


iOS System

Nach erfolgreicher Installation können Sie die App auf Ihrem Mobilgerät starten. Geben Sie zunächst alle persönlichen Daten und Einstellungen ein (Sprache, Spitzname, Geschlecht, Maßeinheit, Alter, Größe, Gewicht). Sie können durch Klick auf das Foto auch ein Bild hinterlegen. Klicken Sie dann auf die grüne Schaltfläche unten („Register“ oder

Computer-Bedienungsanleitung / App

Sie können nun auf der nächste Seite der App Zielvorgaben für Ihr Training eingeben oder zu weiteren Seiten navigieren:

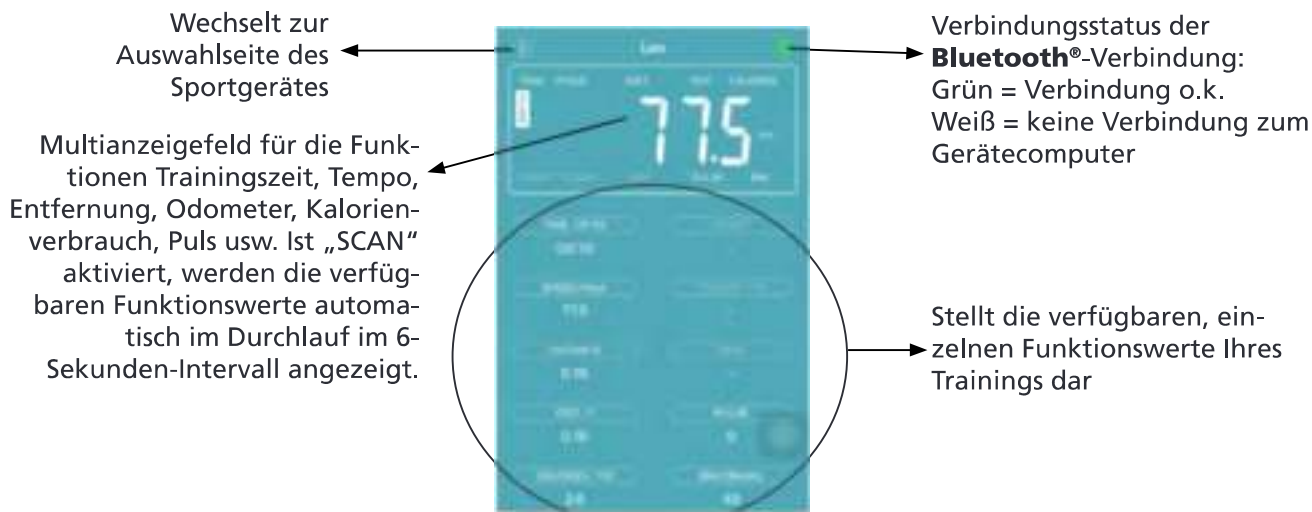


Es folgt die Auswahl des Trainingsgerätes. Tippen Sie auf das Fahrradsymbol („spinning“), um automatisch nach verfügbaren **Bluetooth**®-Trainingscomputern zu suchen. Sollte der Trainingscomputer Ihres X-bike nicht gefunden werden, prüfen Sie bitte, ob die **Bluetooth**®-Funktion aktiviert ist bzw. ob der Computer sich ggf. im Standby-Modus befindet. Ist er im Standby-Modus, starten Sie ein Training (Pedalbenutzung), damit der Computer wieder in den normalen Trainingsmodus versetzt wird. Starten Sie erneut eine automatische Suche.

Wurde der **Bluetooth**® -Trainingscomputer gefunden, erscheint eine entsprechende Anzeige. Ist die automatische Suche nicht erfolgreich, empfehlen wir die manuelle Suche. Sie können auf der „Device Management“ Seite der App auch manuell nach einem verfügbaren Gerätecomputer suchen und die App mit diesem verbinden.

Wurde der Trainingscomputer einmal erfolgreich verbunden, können zukünftige Verbindungen in der Regel einfacher automatisch hergestellt werden. Tippen Sie auf das Fahrrad-Icon („spinning“) und stellen Sie sicher, dass der Trainingscomputer sich nicht im Standby-Modus befindet. Die automatische Verbindungssuche startet nach ca. 5-sekündiger Phase ohne weitere Bedienung.

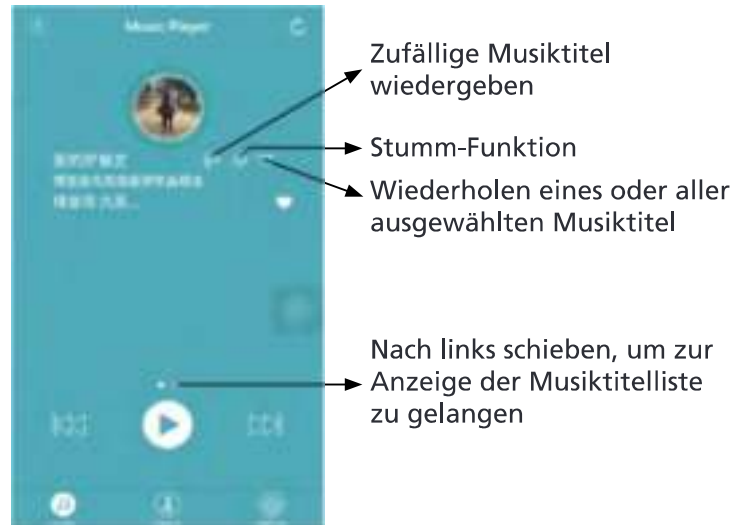
Nach erfolgreich hergestellter Verbindung zeigt die App alle aktuellen Trainingsdaten an:



Computer-Bedienungsanleitung / App

Tippen Sie auf „History“, um die Aufzeichnungen der letzten 30 Tage abzurufen. Hier können Sie verschiedene Statistiken zu Ihrem Training sehen, z. B. den Zielerreichungsgrad. Sie können auch einzelne Tage antippen, um weitere Daten zum jeweiligen Training zu erhalten.

Auf der Seite „Music Player“ können Sie lokale Musikstücke auswählen und wiedergeben lassen:



Übungsanleitung

1. Die Aufwärmphase

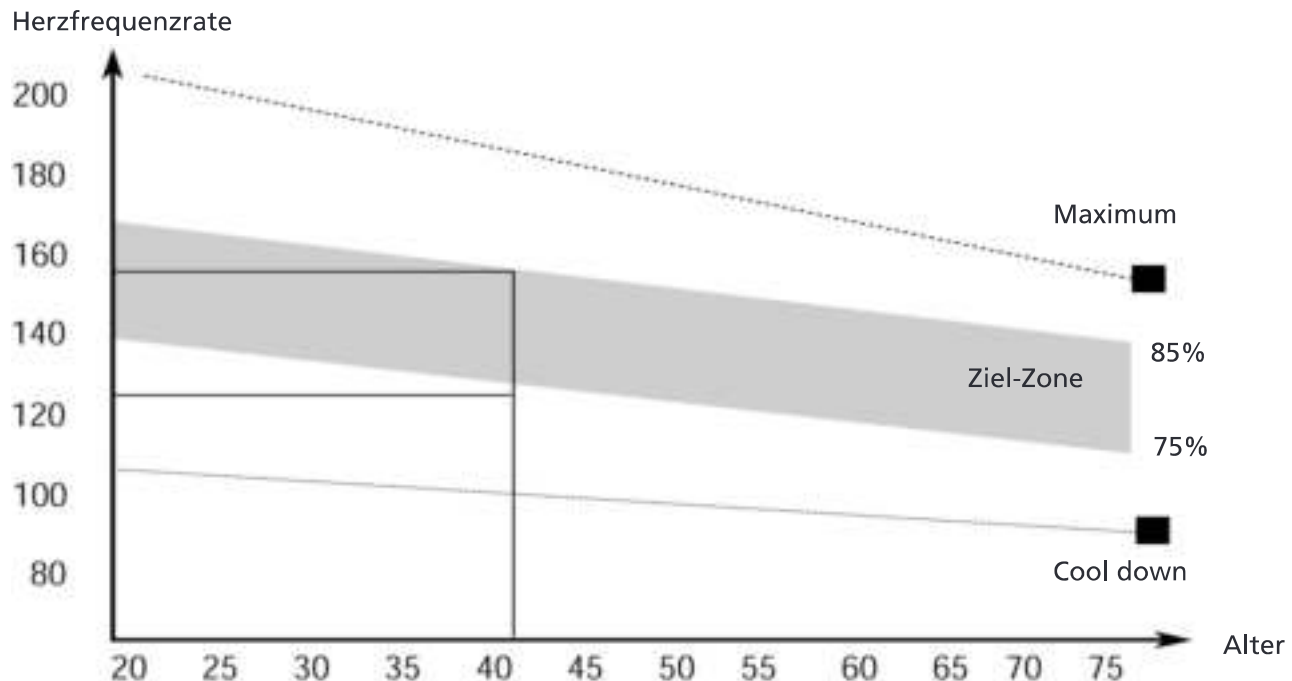
Aufwärmen verbessert den Blutfluss und hilft der Muskulatur, richtig zu arbeiten. Durch Aufwärmen wird das Risiko eines Krampfes oder von Muskelverletzungen reduziert. Es ist empfehlenswert, einige Dehnungsübungen auszuführen, wie unten beschrieben. Jede Dehnung sollte für ca. 30 Sekunden gehalten werden, dabei sollte keine Gewalt oder zu starker Druck ausgeübt werden – treten Schmerzen auf, hören Sie auf!



Übungsanleitung

2. Die Trainingsphase

In dieser Phase sollten Sie Leistung bringen. Regelmäßiges Training wird Ihre Beinmuskulatur flexibler werden lassen. Während des Trainings sollten Sie in einem gleichmäßigen Tempo arbeiten. Dabei sollte Ihre Herzfrequenz die Zielzone wie in u.a. Grafik dargestellt, erreichen.



Diese Trainingsphase sollte mindestens 12 Minuten lang absolviert werden. Die meisten Menschen beginnen mit 15 bis 20 Minuten.

3. Die Abkühlphase (Cool Down)

Diese Phase dient dazu, Ihr kardiovaskuläres System und Ihre Muskeln wieder zu entspannen. Sie können z. B. das Tempo reduzieren und für 5 weitere Minuten trainieren. Wiederholen Sie dann die Dehnungsübungen aus der Aufwärmphase – denken Sie wieder daran, keine Gewalt oder zu starken Druck bei der Dehnung auszuüben.

Wenn Sie fitter werden, müssen Sie länger und härter trainieren, um Erfolge zu erzielen. Es ist empfehlenswert, mindestens 3-mal die Woche zu trainieren und – sofern möglich – die Trainingseinheiten gleichmäßig über die Woche zu verteilen.

Muskeldefinition

Um eine Muskeldefinition zu erreichen, müssen Sie die Widerstandseinstellung relativ hoch einstellen. Dies beansprucht Ihre Beinmuskulatur in stärkerem Maße – das kann dazu führen, dass Sie nicht so lange trainieren können wie gewünscht. Wenn Sie jedoch auch Ihre Fitness trainieren möchten, müssen Sie Ihr Trainingsprogramm abwechslungsreicher gestalten. Sie sollten normal während der Aufwärm- und Abkühlphase trainieren, aber gegen Ende der Trainingsphase die Belastung erhöhen, damit Ihre Beine härter arbeiten müssen. Sie müssen dann das Tempo reduzieren, um in der Herzfrequenz-Zielzone zu bleiben.

Gewicht reduzieren

Ein wichtiger Faktor hier sind die Bemühungen, die Sie investieren. Je härter und länger Sie trainieren, umso mehr Kalorien werden Sie verbrennen.

Garantiebedingungen

Für unsere Geräte leisten wir Garantie gemäß nachstehenden Bedingungen:

1. Wir beheben kostenlos nach Maßgabe der folgenden Bedingungen (Nummern 2-5) Schäden oder Mängel am Gerät, die nachweislich auf einen Fabrikationsfehler beruhen, wenn Sie uns unverzüglich nach Feststellung und innerhalb von 24 Monaten nach Lieferung an den Endabnehmer gemeldet werden. Die Garantie erstreckt sich nicht auf leicht zerbrechliche Teile, wie z. B. Glas oder Kunststoff. Eine Garantiepflicht wird nicht ausgelöst: durch geringfügige Abweichungen der Soll-Beschaffenheit, die für Wert und Gebrauchstauglichkeit des Gerätes unerheblich sind; durch Schäden aus chemischen und elektrochemischen Einwirkungen; durch Eindringen von Wasser sowie allgemein durch Schäden höherer Gewalt.
2. Die Garantieleistung erfolgt in der Weise, dass mangelhafte Teile nach unserer Wahl unentgeltlich instand gesetzt oder durch einwandfreie Teile ersetzt werden. Die Kosten für Material und Arbeitszeit werden von uns getragen. Instandsetzungen am Aufstellungsort können nicht verlangt werden. Der Kaufbeleg mit Kauf- und/oder Lieferdatum ist vorzulegen. Ersetzte Teile gehen in unser Eigentum über.
3. Der Garantieanspruch erlischt, wenn Reparaturen oder Eingriffe von Personen vorgenommen werden, die hierzu von uns nicht ermächtigt sind oder wenn unsere Geräte mit Ergänzungs- oder Zubehörteilen versehen werden, die nicht auf unsere Geräte abgestimmt sind. Ferner wenn das Gerät durch den Einfluss höherer Gewalt oder durch Umwelteinflüsse beschädigt oder zerstört ist, bei Schäden, die durch unsachgemäße Behandlung - insbesondere Nichtbeachtung der Betriebsanleitung - oder Wartung aufgetreten sind oder falls das Gerät mechanische Beschädigungen irgendwelcher Art aufweist. Der Kundendienst kann Sie nach telefonischer Rücksprache zur Reparatur bzw. zum Tausch von Teilen, welche Sie zugesandt bekommen, ermächtigen. In diesem Fall erlischt der Garantieanspruch selbstverständlich nicht.
4. Garantieleistungen bewirken weder eine Verlängerung der Garantiefrist noch setzen sie eine neue Garantiefrist in Gang.
5. Weitergehende oder andere Ansprüche, insbesondere auf Ersatz außerhalb des Gerätes entstandener Schäden, sind - soweit eine Haftung nicht zwingend gesetzlich angeordnet ist - ausgeschlossen.
6. Unsere Garantiebedingungen, welche die Voraussetzungen und den Umfang unserer Geschäftsbedingungen beinhalten, lassen die vertraglichen Gewährleistungsverpflichtungen des Verkäufers unberührt.
7. Verschleißteile unterliegen nicht den Garantiebedingungen.
8. Der Garantieanspruch erlischt bei nicht bestimmungsgemäßem Gebrauch, insbesondere in Fitness-Studios, Rehabilitationszentren und Hotels. Selbst wenn die meisten unserer Geräte qualitativ für den professionellen Einsatz geeignet sind, erfordert dies gesonderter gemeinsamer Vereinbarungen.

Hinweise zum Umweltschutz



Dieses Produkt darf am Ende seiner Lebensdauer nicht über den normalen Haushaltsabfall entsorgt werden, sondern muss an einem Sammelpunkt für das Recycling von elektrischen und elektronischen Geräten abgegeben werden. Das Symbol auf dem Produkt, der Gebrauchsanleitung oder der Verpackung weist darauf hin. Die Werkstoffe sind gemäß ihrer Kennzeichnung wieder verwertbar. Mit der Wiederverwendung, der stofflichen Verwertung oder anderen Formen der Verwertung von Altgeräten leisten Sie einen wichtigen Beitrag zum Schutze unserer Umwelt. Bitte erfragen Sie bei der Gemeindeverwaltung die zuständige Entsorgungsstelle.



Entnehmen Sie die Batterien, bevor Sie das Gerät entsorgen. Werfen Sie verbrauchte Batterien nicht in den Hausmüll, sondern in den Sondermüll oder in eine Batterie-Sammelstation im Fachhandel.

Wenden Sie sich hinsichtlich der Entsorgung an Ihre Kommunalbehörde oder Ihren Händler.

Für Ersatzteile kontaktieren Sie bitte folgende E-Mail-Adresse: info@skandika.com

Service durch: MAX Trader GmbH, Wilhelm-Beckmann-Straße 19, 45307 Essen, Deutschland

Im Zuge ständiger Produktverbesserungen behalten wir uns technische und gestalterische Änderungen vor.

Table of contents

| | |
|--------------------------------------|----|
| Import safety notice..... | 17 |
| Exploded diagram..... | 18 |
| Parts list..... | 19 |
| Assembly instructions..... | 20 |
| Folding and transport..... | 23 |
| Drawings for exercise examples..... | 23 |
| Computer operating instructions..... | 24 |
| Exercise instructions..... | 27 |
| Guarantee conditions | 29 |

Visit our website
for further information
www.skandika.com

Scan the QR code
with your smartphone





WARNING

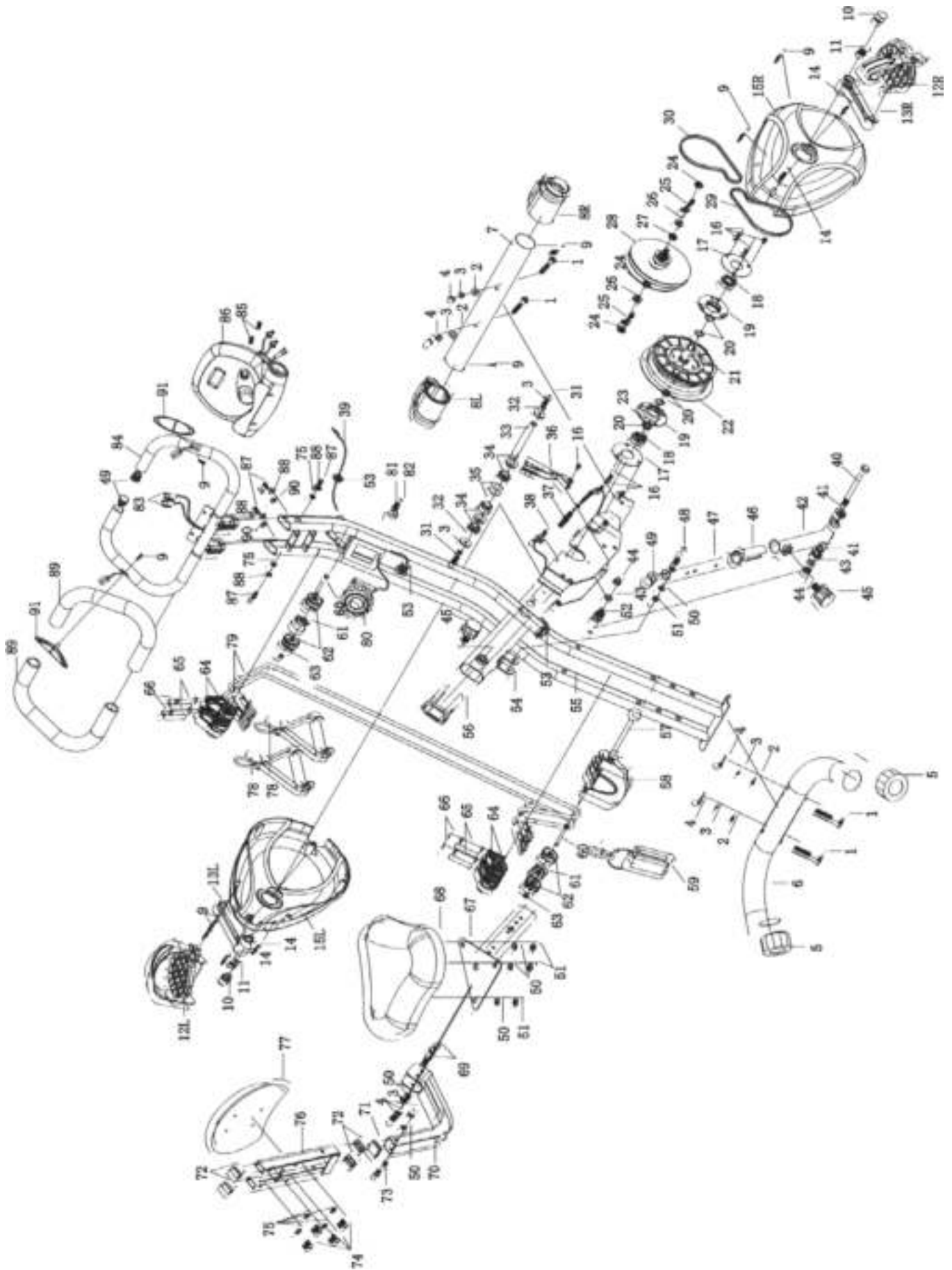
To reduce risk of injury, read and understand this instruction manual before using the vibration plate! This machine is intended for home use only in accordance with the instructions provided in this manual. Read the instruction manual carefully before using this device and keep the instruction manual for future use.

IMPORTANT SAFETY NOTICE

BE SURE TO READ THE ENTIRE MANUAL BEFORE YOU ASSEMBLE OR OPERATE YOUR MACHINE. NOTE THE FOLLOWING SAFETY PRECAUTIONS:

1. Before starting any exercise program, consult your physician to determine if you have any medical or physical conditions that could put your health and safety at risk or prevent you from using the equipment properly. Your physician's advice is essential if you are taking any medication that may affect your heart rate, blood pressure or cholesterol level.
2. Your health can be affected by incorrect or excessive training. Consult a doctor before beginning a training program. If you experience dizziness, nausea, chest pain or any other abnormal symptoms, STOP the workout immediately. CONSULT A PHYSICIAN IMMEDIATELY.
3. Keep children and pets away from the appliance. This device is suitable for adult use only.
4. Position the machine on a plain, leveled surface. DO NOT use the machine near liquids or outdoors. Use a floor or carpet protection. To ensure safety, the equipment should have at least 0.5 meters of free space all around it.
5. Before using the equipment, check if all nuts and bolts are securely tightened. The safety of the equipment can only be maintained if it is regularly examined for damage and/or wear and tear.
6. Only use the device for its intended purpose. If you find any defective components while assembling or checking the equipment or if you hear any unusual noises coming from the equipment, stop immediately. Do not use the equipment until the problem has been rectified.
7. Always wear appropriate workout clothing when exercising. Running or aerobic shoes are also required when using the machine.
8. Do not place fingers or objects in the range of moving parts of the device. Maximum user's weight: 100 kg.
9. This appliance is not suitable for therapeutic purposes.
10. Be careful when lifting or moving the appliance. Always use proper lifting technique and seek assistance.
11. Only use in cool, dry environments. Do not store in extreme cold, hot or damp places.
12. This device is intended for indoor use only. It is not suitable for commercial use.

Exploded diagram



Parts list

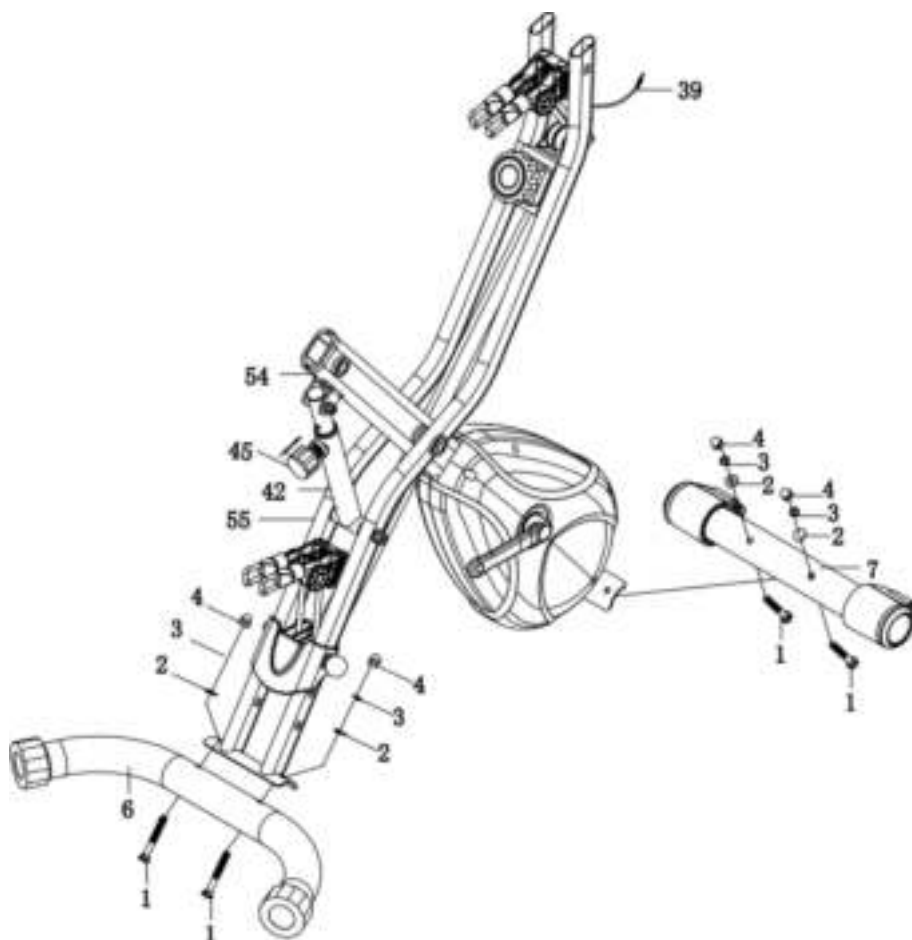
| Part no. | Description | Q'ty |
|----------|------------------------------|------|
| 1 | Carriage bolt M8X65 | 4 |
| 2 | Curved washer ø8xø18 | 4 |
| 3 | Spring washer ø8xø14 | 8 |
| 4 | Head nut M8 | 7 |
| 5 | Adjustable end cap Ø50 | 2 |
| 6 | Rear stabilizer ø50x395mm | 1 |
| 7 | Front stabilizer ø50x395mm | 1 |
| 8 | Front roll Ø50 | 2 |
| 9 | Screw M4X20 | 8 |
| 10 | Crank cover Ø23.5x8 | 2 |
| 11 | Nut M10 | 2 |
| 12 | Pedal (L/R) 1/2" | 2 |
| 13 | Crank (L/R) 5" | 2 |
| 14 | Screw M4X20 | 4 |
| 15 | Chain cover (L/R) | 2 |
| 16 | Screw M6x12 | 7 |
| 17 | Round plate Ø74xØ30x1.5 | 2 |
| 18 | Bearing 6003Z | 2 |
| 19 | Bearing bracket Ø35xØ74x12.5 | 2 |
| 20 | Ring Ø17.5xØ20x1.0 | 5 |
| 21 | Pulley | 1 |
| 22 | Magnetic bracket Ø152x1.3kg | 1 |
| 23 | Curved washer Ø17.5xØ21x0.3 | 1 |
| 24 | Nut M10 | 3 |
| 25 | Nut | 2 |
| 26 | Flat washer Ø10.5x20x2.0 | 2 |
| 27 | Nut M10x3,0 | 2 |
| 28 | Small pulley Ø14x94 | 1 |
| 29 | Belt 230J | 1 |
| 30 | Belt 220J | 1 |
| 31 | Hex nut M8x20 | 2 |
| 32 | Flat washer Ø8.5xØ24 | 2 |
| 33 | Axle Ø15x104 | 1 |
| 34 | Bushing Ø20xØ25x10mm | 4 |
| 35 | Bushing Ø20xØ24x20mm | 2 |
| 36 | Magnet 117x33 | 1 |
| 37 | Spring washer | 1 |
| 38 | Screw M6x10 | 1 |
| 39 | Sensor cable | 1 |

| Part no. | Description | Q'ty |
|----------|-------------------------|------|
| 40 | Bolt M10x110 | 1 |
| 41 | Bushing Ø28xØ10.5 | 2 |
| 42 | Adjustable set | 1 |
| 43 | Flat washer Ø10,5xØ22 | 2 |
| 44 | Nut M10 | 2 |
| 45 | Release nut M16 | 2 |
| 46 | Bushing 32x1.5/25x1.5 | 1 |
| 47 | Adjustable set | 1 |
| 48 | Screw M8x48 | 1 |
| 49 | End cap Ø25.4 | 3 |
| 50 | Flat washer Ø8xØ18 | 7 |
| 51 | Nut M8 | 4 |
| 52 | Press wheel | 1 |
| 53 | Cap 15x20 | 3 |
| 54 | Rear main frame | 1 |
| 55 | Front main frame | 1 |
| 56 | Cap 30x60 | 1 |
| 57 | Pin Ø10x116 | 1 |
| 58 | Cover | 1 |
| 59 | Ankle strap | 1 |
| 60 | Hex bolt M6x60 | 2 |
| 61 | Wheel Ø34x16 | 2 |
| 62 | Wheel Ø38x14 | 4 |
| 63 | Nut M6 | 2 |
| 64 | Bracket | 2 |
| 65 | Pin Ø10x53 | 4 |
| 66 | Ring Ø10 | 4 |
| 67 | Seat tube | 1 |
| 68 | Seat | 1 |
| 69 | Bolt M8X45 | 2 |
| 70 | Backrest tube | 1 |
| 71 | Cap 30x30mm | 1 |
| 72 | Cap 15x30mm | 4 |
| 73 | Bolt M8X75 | 1 |
| 74 | Screw M6x40 | 4 |
| 75 | Flat washer Ø6xØ14 | 6 |
| 76 | Back tube (upper part) | 1 |
| 77 | Backrest 190x230x30mm | 1 |
| 78 | Handles | 2 |
| 79 | Exercise band Ø6x1080mm | 2 |
| 80 | Tension knob | 1 |
| 81 | Flat washer Ø5.5xØ12 | 1 |

Parts list / continued

| Part no. | Description | Q'ty |
|----------|----------------------|------|
| 82 | Screw M5x50 | 1 |
| 83 | Handpulse wire | 2 |
| 84 | Handlebars | 1 |
| 85 | Screw M5x12 | 2 |
| 86 | Computer | 1 |
| 87 | Screw M6X15 | 4 |
| 88 | Spring washer Ø6xØ14 | 4 |
| 89 | Foam grip Ø25.4 | 2 |
| 90 | Curved washer Ø6xØ14 | 2 |
| 91 | Hand pulse | 2 |
| | Allen key | 1 |
| | Hex wrench | 1 |

Assembly instructions



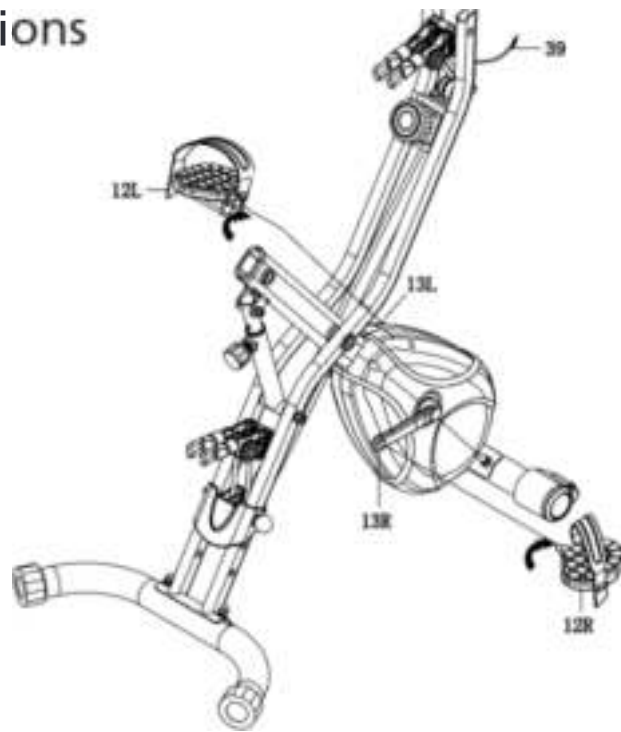
Step 1

Pull out the release nut (45) from the main frame and unfold the frame.

Attach the front stabilizer (7) to the front part of the main frame with 2 curved washers (2), 2 spring washers (3), 2 head nuts (4) and 2 carriage bolts (1).

Attach the rear stabilizer (6) to the rear part of the main frame with 2 curved washers (2), 2 spring washers (3), 2 head nuts (4) and 2 carriage bolts (1).

Assembly instructions

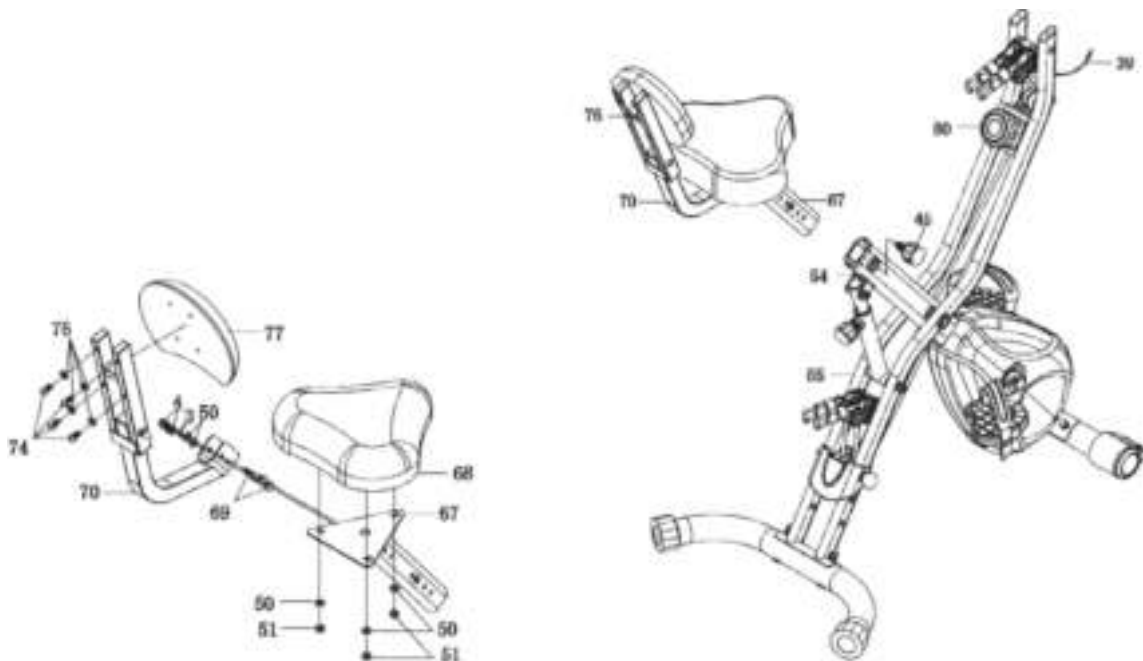


Step 2

Attach the right pedal (12R) onto the right crank arm and tighten it clockwise. Then attach the left pedal (12L) onto the left crank arm and tighten it anti-clockwise. The pedals are marked with "R" (right) and "L" (left).

Attach the pedal straps to the pedals (12R & 12L).

Adjust the pedal straps to meet your foot/shoe size.



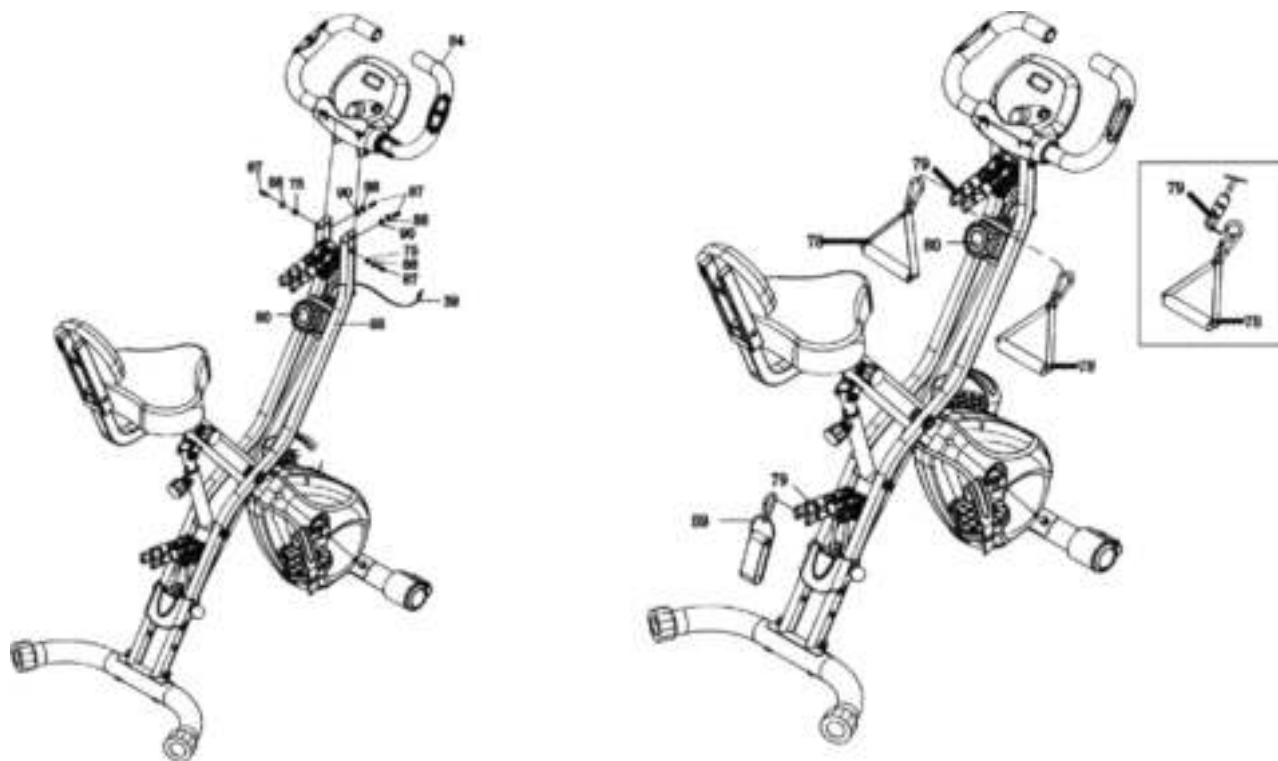
Step 3

Remove the pre-assembled nuts (51) and washers (50) from the underside of the seat (68). Fix the seat (68) on top of the seat tube (67) with the nuts (51) and washers (50).

Insert the seat tube (67) into front tube of main frame (55), line up the holes and secure the seat tube in position with the release nut (45). The seat height can be adjusted according to your individual needs.

Fix backrest tube (70) on seat tube (67) with 2 bolts (69), 2 flat washers (50), 2 curved washers (3) and 2 head nuts (4). Attach the backrest (77) with 4 washers (75) and 4 screws (74).

Assembly instructions



Step 4

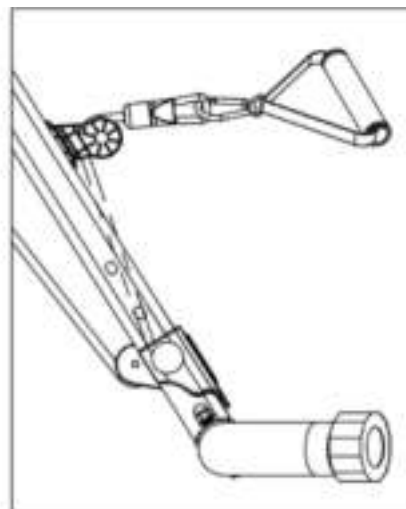
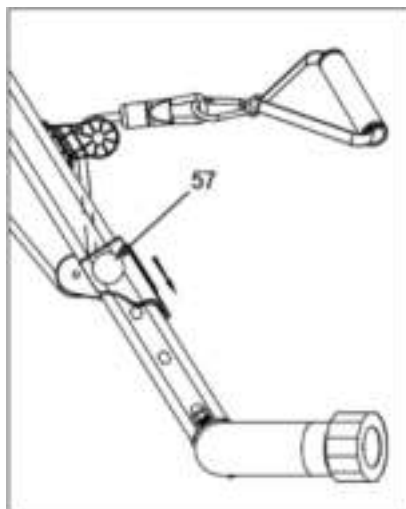
Fix the handlebars (84) on the front tube of main frame (55) as shown with the screws (87), washers (75), curved washers (90) and spring washers (88).

Connect sensor cable (39) and handpulse cable to the computer (86).
Pay attention not to squeeze any cables.

Fix the handles (78) on the rope (79). Attach the ropes (79) to the holders on the device as shown.

CHECK ALL BOLTS AND NUTS ARE TIGHTENED BEFORE USING THE MACHINE!

The tension of the ropes (79) can be adjusted by placing the pin (57) into a different position.



Folding and transport

Loosen and pull out the release nut (45) to fold the device. Fix the nut (45) again into one of the drillings.

Carefully move the folded item with the transportation rolls to the desired place. Do not roll over uneven ground!

UK

Drawings for exercise examples

The following drawings show some examples, how the device can be used:



Computer Operating Instructions

Computer functions:

Function button

- Function selection: Press the button to select functions.
- Press and hold button for min. 6 seconds to reset time, distance or calories.

Function descriptions

- **SCAN:** Press function button until the small arrow " ▼ " points to "SCAN". The display will show time, speed, distance, odometer, calories and pulse in sequence (each value will be shown for approx. 6 seconds).
- **TIME:** Computer shows actual exercise time (max. 99:59 Min.).
- **SPEED:** The computer shows the current speed in the display (km/h).
- **DISTANCE:** The workout distance is displayed here (max. 99.99 km).
- **ODO (ODOMETER):** Computer will show the total accumulated distance here (max. 999.9 km).
- **CALORIES:** The currently burned calories are displayed here (max. 999.9 kcal).
- **PULSE:** The computer is showing the user's heart rate in beats per minute. For a correct display please ensure that you fully grasp the hand sensors. It may last up to 2 minutes before the pulse frequency will be measured correctly.

Remarks

- The small arrow " ▼ " always points to the respective function (on the computer housing), so that you can easily identify which value is currently displayed.
- The pulse value must not be regarded as a basis for any medical treatment.
- If the display quality gets poor, you should replace the batteries (2 x type "AAA"). Open the battery cover from the bottom housing to replace the batteries.
- AUTO ON/OFF: As soon as a movement starts or the button is pressed, the computer will switch on. The computer does also switch off automatically, if there is no action for approx. 4 minutes.

Computer Operating Instructions / app

Specifications:

| | |
|-----------------------------|--------------------------------|
| SCAN | Every 6 seconds |
| TIME | 00:00'~99:59' |
| SPEED | max . 99.9 km/h |
| DISTANCE | 0.01~99.99 km |
| CALORIES | 0.1~999.9 kcal |
| ODOMETER..... | 0.1~999.9 km |
| PULSE | 40~206 Schläge je Minute |
| BATTERIES | 2 pcs. of size AAA resp. UM –4 |
| OPERATING TEMPERATURE | 0°C ~ +40°C |
| STORAGE TEMPERATURE..... | -10°C ~ +60°C |

Bluetooth® Specifications:

Bluetooth® 4.0 standard, working frequency = 2.4 GHz

The data captured by the computer (e.g. time, speed, distance, calories) will be transferred to your mobile device when a **Bluetooth®**-connection is established.

To ensure a correct data transmission, **Bluetooth®** connection between computer and mobile device needs to be active all the time during workout. Connect the app with the computer via **Bluetooth®** prior to start your workout so that all data are properly recorded.

The computer will set itself to sleep mode if no speed signal from the exercise bike is received within 4 minutes. In sleep mode, no **Bluetooth®** transmission is possible. You need to set the computer back to normal working mode by using the bike (pedaling).

App operation instructions:

Installation requirements

- iOS-Version 7.1 and later with **Bluetooth®** 4.0 support, iPhone 4S and lower
- Android-Version 4.3 and later with **Bluetooth®** 4.0 support

Downloading the app

Scan the corresponding QR-Code, download the software from Google Play Store resp. App Store and install it. You may alternatively search for the app „FITNESS DATA“.



Android System



iOS System

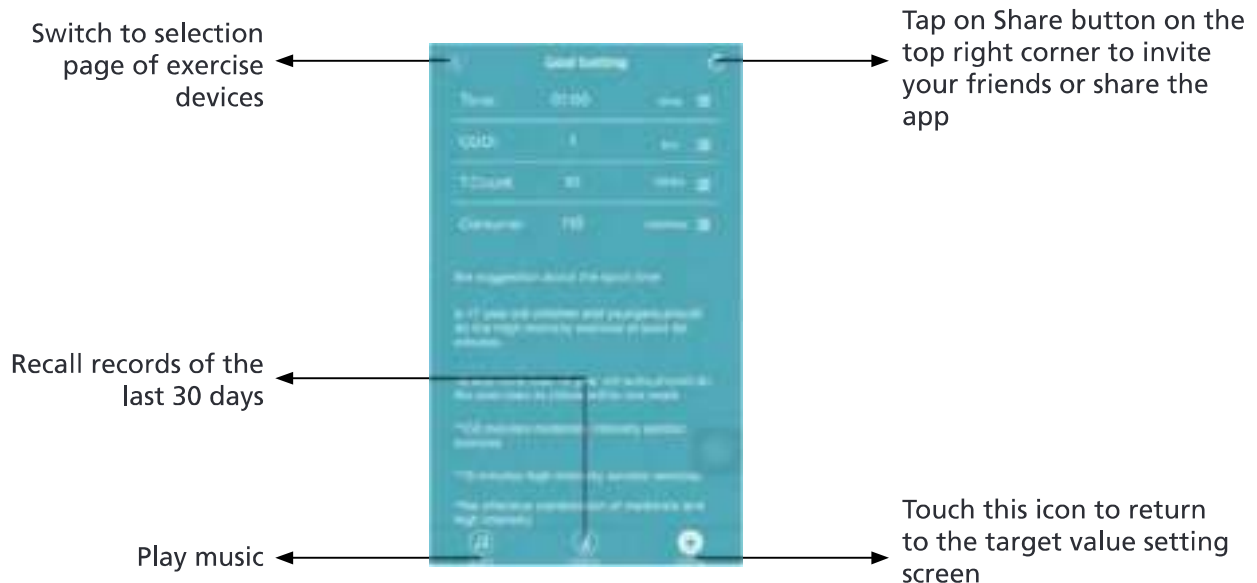
After successful installation you can start the app on your mobile device.

First enter all personal data and settings (language, nickname, sex, unit of measure, age, height, weight). You may also upload a photo by clicking on the picture.

Click on the green button on the bottom part of the screen („register“ or „sign up“).

Computer Operating Instructions / app

You may now enter target values on the next app screen or navigate to further pages:

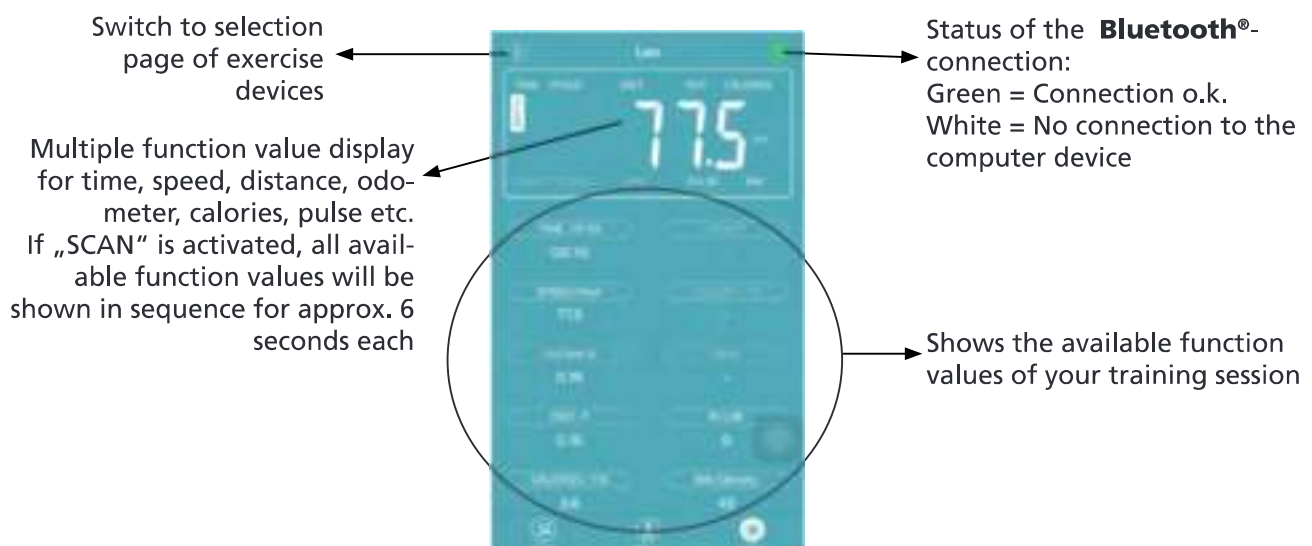


Tap on bike icon ("spinning") to automatically search for available **Bluetooth**® computers of exercise devices. If the computer of your foldable bike is not found, check whether the **Bluetooth**® function is not activated properly or if the computer is in sleep mode. If the computer is in sleep mode, start to pedal on your bike to wake it up. Reinitiate the automatic search.

If the **Bluetooth**® computer has been found, a prompt will appear. We recommend to search for the computer manually if the automatic search is not successful. You may search for an available computer to connect with the app on the page „device management“.

If the computer has been connected successfully once, the following connections can be established automatically in most cases. Click on bike icon ("spinning") and make sure, the computer is not in sleep mode. Automatic connection mode will be started if no operation follows for approx. 5 seconds.

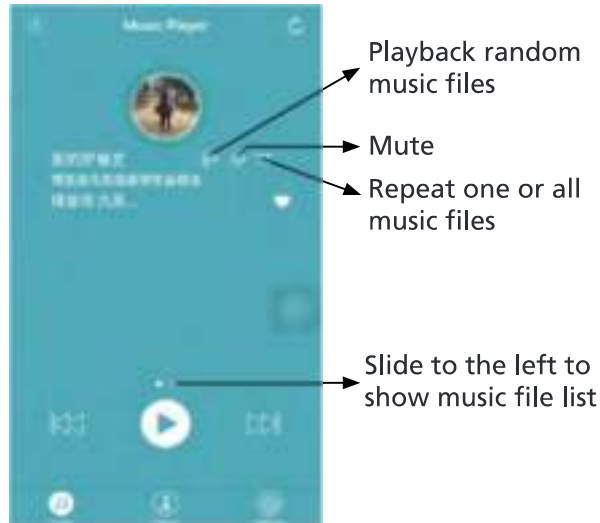
After the app has been successfully connected, it will show the current training data:



Computer Operating Instructions / app

Tap on „History“, to recall the records of the last 30 days. Here you can see different statistics of your training, e.g. the achievement degree. You may also select single days to get more information on single training sessions.

On the page „Music Player“ you may select local stored music files for playback:



Exercise instructions

1. The warm-up phase

Warming up helps to improve the blood flow in the body and enables the muscles to work properly. It will also reduce the risk of cramp and muscle injury. It is advisable to do a few stretching exercises as shown below. Each stretch should be held for approximately 30 seconds, do not force or jerk your muscles into a stretch - if it hurts, STOP.

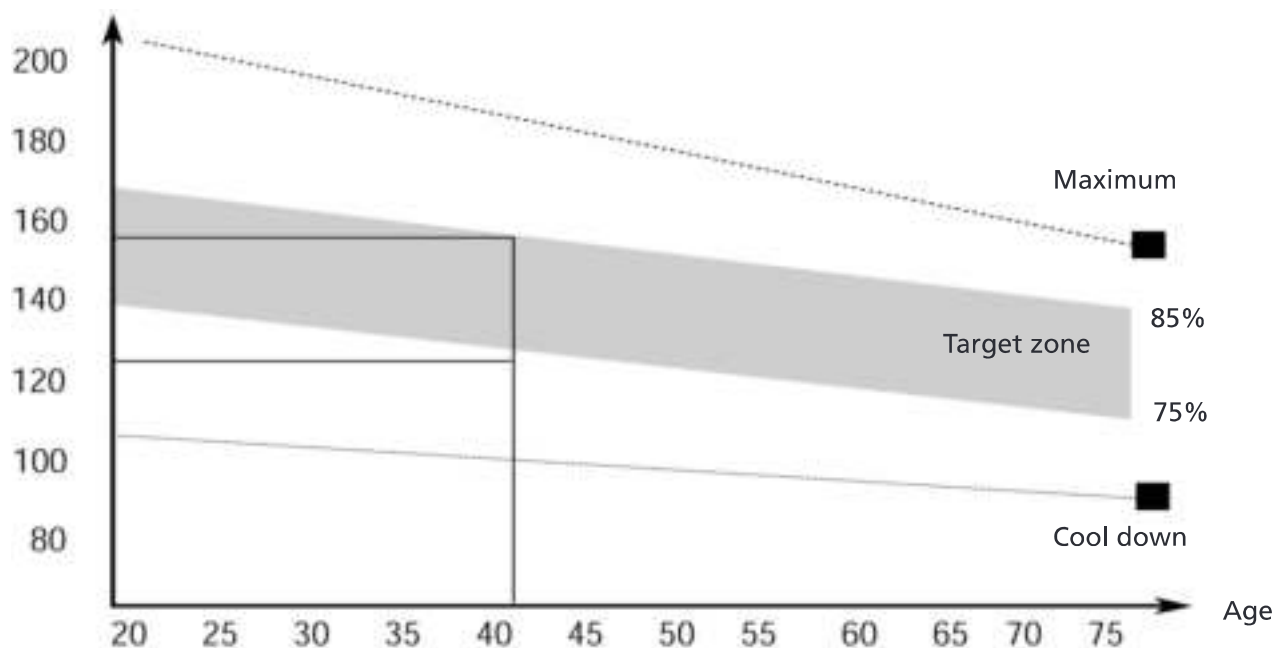


Exercise instructions

2. The exercise phase

This stage demands the most training effort. Correct workouts will support your leg muscles becoming more flexible – however, it is important to maintain a steady workout speed throughout the complete workout session. As a guideline you can check your heart rate – it should be in the target heart rate zone as shown in the illustration below.

Heart rate



The exercise phase should be at least 12 minutes long. Most beginners start with exercise phases of 15 to 20 minutes duration.

3. The cool-down phase

This stage helps to soothe your muscles and your cardiovascular system after your workout. At the end of your workout, reduce the speed and exercise for approximately 5 minutes at this lower speed level. Afterwards, repeat the warm-up exercises as described above.

It is recommended to exercise for at least 3 times a week – you should be aware, that you need to exercise harder and longer if you get tter. Spread your workouts evenly throughout the week.

Muscle toning

To reach a noticeable muscle toning with your device, it is necessary to set the resistance quite high.

With this, your leg muscles need to work harder during the exercise – however, this may cause you to break up your exercise earlier. If you want to improve your tness level as well, you need to modify your exercise program in this way, that you train on a moderate level for the rst minutes – the more you reach the end of your exercise phase, increase the resistance setting to cause your leg muscles work harder. Reduce the speed at the same time in order to keep your heart rate within the target zone.

Weight loss

To lose weight, you need to work out comparatively hard. The longer your workout lasts, the more calories will be burned. It is almost the same way of exercise as if you

Guarantee conditions

For our devices we provide a warranty as defined below.

1. In accordance with the following conditions (numbers 2-5) we repair defect or damage to the device free of charge, if the cause is a manufacturing defect. Therefore, these defects / damages need to be reported to us without delay after appearance and within the warranty period of 24 months after delivery to the end user. The warranty does not cover parts, which easily break (e. g. glass or plastic). The warranty does not cover slight deviations of the product, which are insignificant for usability and value of the device and damage caused by chemical or electrochemical effects and damages caused by penetration of water or generally force majeure damage.
2. The warranty achievement is the replacement or repair of defective parts, depending on our decision. The cost of material and labor will be borne by us. Repairs at customer site cannot be demanded. The proof of purchase along with the date of purchase and / or delivery is required. Replaced parts become our property.
3. The warranty is void if repairs or adjustments are made, which are not authorized by us or if our devices are equipped with additional parts or accessories that are not adapted to our devices. Furthermore, the warranty is void if the device is damaged or destroyed by force majeure or due to environmental influences and in case of improper handling / maintenance (e.g. due to non-observance of the instruction manual) or mechanical damages. The customer service may authorize you to replace or repair defective parts after telephone consultation. In this case, the warranty is not void.
4. Warranty services do not extend the warranty period nor do they initiate a new warranty period.
5. Further demands, especially claims for damages which occurred outside the device, are excluded as long as a liability is not obligatory legal.
6. Our warranty terms - which cover the requirements and scope of our warranty conditions - do not affect the contractual warranty obligations of the seller.
7. Parts of wear and tear are not included in the warranty.
8. The warranty is void if not used properly or if used in gyms, rehabilitation centers and hotels. Even if most of our units are suitable for a professional use, this requires a separate agreement.

Environmental protection



At the end of its life cycle, this product must not be disposed of with household waste but must be taken to a collection unit for the recycling of electric and electronic equipment. The symbol on the product, the instructions for use or the packaging express mention of this. The basic materials can be recycled as specified on the labelling.



When recycling the materials and finding other utilisation for used equipment, you are making a significant contribution towards protecting our environment. Ask at your council about the respective local disposal sites.



Please remove the batteries before disposing of the device/unit. Do not dispose of old batteries with your household waste, but at a battery collection station at a recycling site or in a shop. Consult your municipal authority or your dealer for information about disposal.

For service, accessories and spare parts, please contact: info@skandika.com

Service centre: MAX Trader GmbH, Wilhelm-Beckmann-Straße 19, 45307 Essen, Germany

In accordance with our policy of continual product improvement, we reserve the right to make technical and visual changes without notice.

Contenu

| | |
|--|----|
| Avis de sécurité important..... | 31 |
| Vue explosée | 32 |
| Liste des pièces | 33 |
| Instructions de montage..... | 34 |
| Plier et transporter..... | 37 |
| Illustrations pour des exemples d'utilisation..... | 37 |
| Mode d'emploi de l'ordinateur..... | 38 |
| Instructions d'entraînement..... | 41 |
| Conditions de garantie | 43 |

Rendez-vous sur notre site internet
pour plus d'informations
www.skandika.com

Scannez ce QR-Code
avec votre smartphone





AVERTISSEMENT

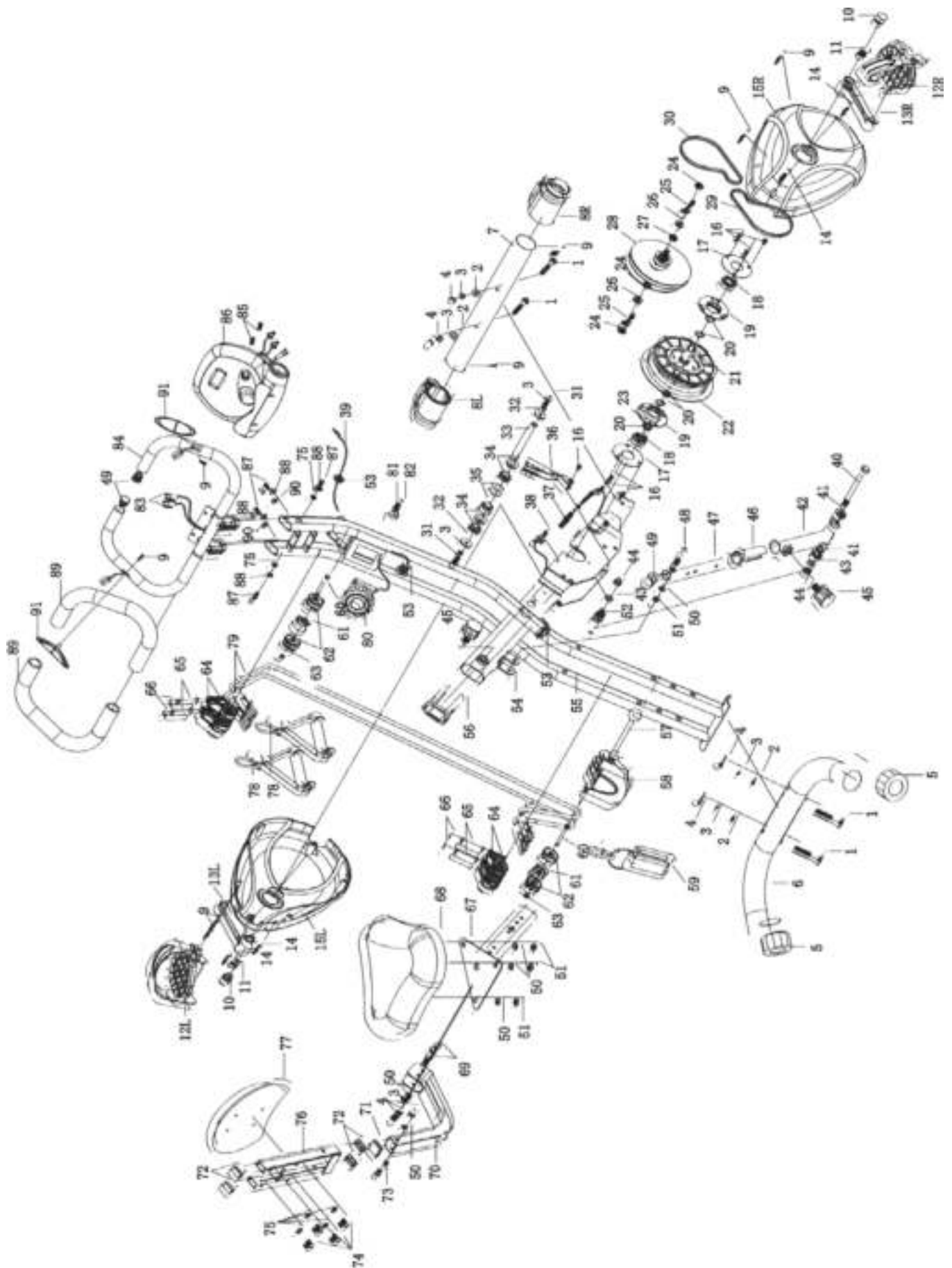
Pour réduire les risques de blessures, veuillez lire attentivement ce mode d'emploi avant d'utiliser la plate-forme vibrante! Cet appareil est uniquement destiné à une utilisation domestique conformément aux instructions contenues dans ce mode d'emploi. Lisez attentivement le mode d'emploi avant d'utiliser l'appareil et conservez bien ce mode d'emploi.

AVIS DE SÉCURITÉ IMPORTANT

Avant d'assembler et d'utiliser le produit, lisez attentivement ces instructions. Observer les consignes de sécurité suivantes :

1. Avant de commencer un programme d'exercices, consultez votre médecin pour déterminer si vous n'êtes pas soumis à des contre-indications médicales ou physiques pouvant mettre en danger votre santé et votre sécurité, ou vous empêcher d'utiliser correctement le matériel. Le conseil de votre médecin est essentiel si vous prenez un médicament qui pourrait affecter votre fréquence cardiaque, votre tension artérielle ou votre taux de cholestérol.
2. Un entraînement incorrect ou excessif peut nuire à votre santé. Consultez un médecin avant de commencer tout programme d'entraînement. Si vous avez des vertiges, des nausées, des douleurs dans la poitrine ou autres symptômes anormaux, cessez aussitôt l'entraînement et consultez votre médecin.
3. Éloignez les enfants et les animaux de l'appareil. Cet appareil est adapté uniquement aux adultes.
4. Placez l'appareil sur une surface plane et stable. Tenez l'appareil loin de l'eau et ne pas utiliser en plein air. Utilisez une protection de plancher ou de moquette. Pour garantir la sécurité d'utilisation, l'équipement devrait avoir un espace libre d'au moins 0,5 mètres tout autour de lui.
5. Avant d'utiliser l'équipement, vérifiez si tous les écrous et boulons sont bien serrés à fond. La sécurité de l'équipement ne peut être assurée que si ce dernier est régulièrement inspecté pour y déceler toute trace de détérioration et/ou d'usure
6. N'utilisez l'appareil que pour l'usage prévu. Si vous trouvez des composants défectueux pendant l'assemblage ou l'inspection de l'équipement, ou si vous entendez tout bruit inhabituel venant de l'appareil, arrêtez-vous immédiatement. N'utilisez plus l'équipement tant que le problème n'a pas été réglé.
7. Portez toujours une tenue et des chaussures de sport adaptées lorsque vous vous entraînez sur l'appareil.
8. Ne mettez pas vos doigts ou des objets dans les pièces mobiles de l'appareil. L'appareil est conçu pour un usager d'un poids de 100 kg maximum.
9. Cet appareil ne convient pas à des fins thérapeutiques.
10. Faites attention lorsque vous soulevez ou déplacez l'appareil. Utilisez toujours une technique appropriée pour soulever l'appareil ou demandez de l'aide.
11. Utilisez l'appareil uniquement dans un environnement frais et sec. Ne pas entreposer dans des endroits excessivement froids, chauds ou humides.
12. Cet appareil est destiné à être utilisé uniquement à l'intérieur. Il ne convient pas à un usage commercial.

Vue explosée



Liste des pièces

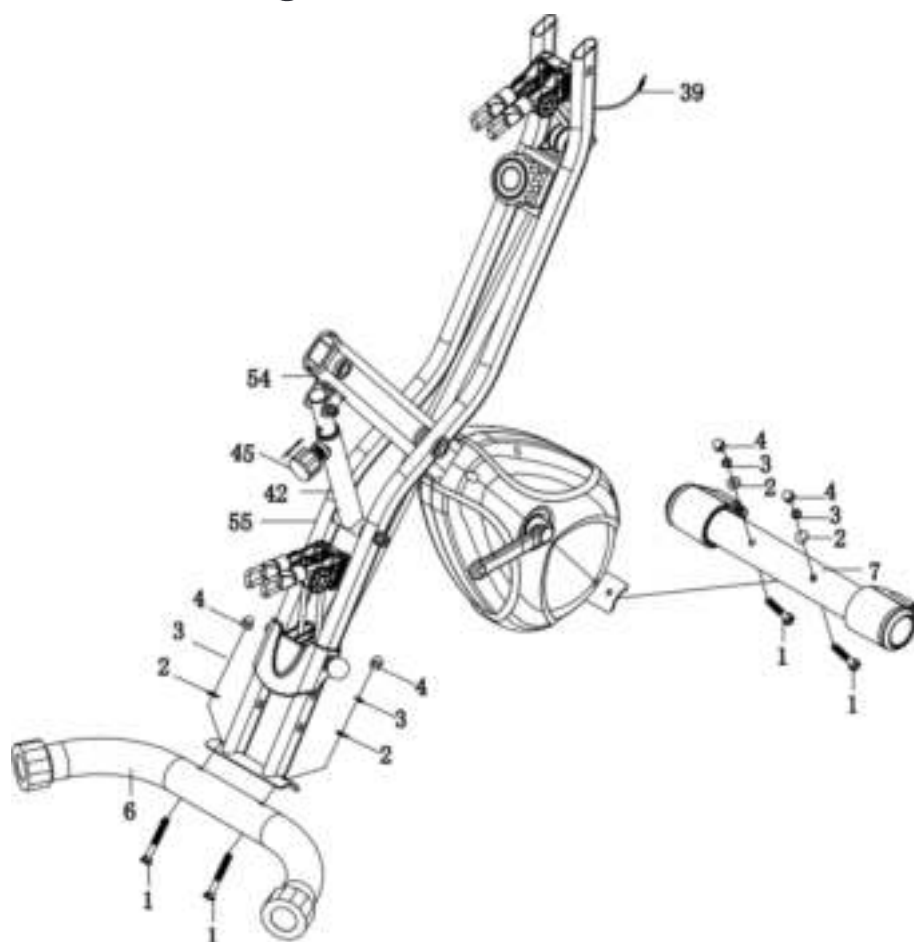
| No. | Description | Qté |
|-----|-----------------------------------|-----|
| 1 | Boulon du chariot M8X65 | 4 |
| 2 | Rondelle incurvée ø8xø18 | 4 |
| 3 | Rondelle à ressort ø8xø14 | 8 |
| 4 | Écrous de tête M8 | 7 |
| 5 | Embout ajustable Ø50 | 2 |
| 6 | Stabilisateur arrière Ø50x395mm | 1 |
| 7 | Stabilisateur avant Ø50x395mm | 1 |
| 8 | Roue de transfert Ø50 | 2 |
| 9 | Vis M4X20 | 8 |
| 10 | Couvercle de manivelle Ø23,5x8 | 2 |
| 11 | Écrou M10 | 2 |
| 12 | Pédale (L/R) 1/2" | 2 |
| 13 | Manivelle (L/R) 5" | 2 |
| 14 | Vis M4X20 | 4 |
| 15 | Couvercle de chaîne (L/R) | 2 |
| 16 | Vis M6x12 | 7 |
| 17 | Plaque ronde Ø74xØ30x1,5 | 2 |
| 18 | Palier 6003Z | 2 |
| 19 | Support de roulement Ø35xØ74x12,5 | 2 |
| 20 | Bague Ø17,5xØ20x1,0 | 5 |
| 21 | Poulie | 1 |
| 22 | Support magnétique Ø152x1,3kg | 1 |
| 23 | Rondelle incurvée Ø17,5xØ21x0,3 | 1 |
| 24 | Écrou M10 | 3 |
| 25 | Écrou | 2 |
| 26 | Rondelle Ø10,5x20x2,0 | 2 |
| 27 | Écrou M10x3,0 | 2 |
| 28 | Petite poulie Ø14x94 | 1 |
| 29 | Ceinture 230J | 1 |
| 30 | Ceinture 220J | 1 |
| 31 | Écrou hexagonal M8x20 | 2 |
| 32 | Rondelle Ø8,5xØ24 | 2 |
| 33 | Essieu Ø15x104 | 1 |
| 34 | Boulon Ø20xØ25x10mm | 4 |
| 35 | Bague Ø20xØ24x20mm | 2 |
| 36 | Magnétique 117x33 | 1 |
| 37 | Rondelle à ressort | 1 |
| 38 | Vis M6x10 | 1 |

| No. | Description | Qté |
|-----|--------------------------------|-----|
| 40 | Boulon M10x110 | 1 |
| 41 | Bague Ø28xØ10,5 | 2 |
| 42 | Ensemble réglable | 1 |
| 43 | Rondelle Ø10,5xØ22 | 2 |
| 44 | Écrou M10 | 2 |
| 45 | Bouton M16 | 2 |
| 46 | Guidage 32x1,5/25x1,5 | 1 |
| 47 | Ensemble réglable | 1 |
| 48 | Vis M8x48 | 1 |
| 49 | Embout Ø25,4 | 3 |
| 50 | Rondelle Ø8xØ18 | 7 |
| 51 | Écrou M8 | 4 |
| 52 | Pincer | 1 |
| 53 | Casquette 15x20 | 3 |
| 54 | Cadre principal arrière | 1 |
| 55 | Cadre principal avant | 1 |
| 56 | Casquette 30x60 | 1 |
| 57 | Goupille Ø10x116 | 1 |
| 58 | Couverture | 1 |
| 59 | Poignée | 1 |
| 60 | Boulon à tête hexagonale M6x60 | 2 |
| 61 | Roue Ø34x16 | 2 |
| 62 | Roue Ø38x14 | 4 |
| 63 | Écrou M6 | 2 |
| 64 | Support | 2 |
| 65 | Épingle Ø10x53 | 4 |
| 66 | Anneau Ø10 | 4 |
| 67 | Tige de selle | 1 |
| 68 | Siège | 1 |
| 69 | Écrou du chariot M8X45 | 2 |
| 70 | Tube de dossier | 1 |
| 71 | Casquette 30x30mm | 1 |
| 72 | Casquette 15x30mm | 4 |
| 73 | Écrou du chariot M8X75 | 1 |
| 74 | Vis M6x40 | 4 |
| 75 | Rondelle Ø6xØ14 | 6 |
| 76 | Tube arrière (haut) | 1 |
| 77 | Dossier 190x230x30mm | 1 |
| 78 | Poignée | 2 |
| 79 | Corde Ø6x1080mm | 2 |
| 80 | Réglage de la résistance | 1 |
| 81 | Rondelle Ø5,5xØ12 | 1 |

Liste des pièces / Suite

| No. | Description | Qté |
|-----|---------------------------|-----|
| 82 | Vis M5x50 | 1 |
| 83 | Fil d'impulsion manuelle | 2 |
| 84 | Guidon | 1 |
| 85 | Vis M5x12 | 2 |
| 86 | Ordinateur | 1 |
| 87 | Vis M6X15 | 4 |
| 88 | Rondelle à ressort Ø6xØ14 | 4 |
| 89 | Poignée en mousse Ø25,4 | 2 |
| 90 | Rondelle incurvée ø6xø14 | 2 |
| 91 | Pouls de main | 2 |
| | Clé Allen | 1 |
| | Clé Allen | 1 |

Instructions de montage



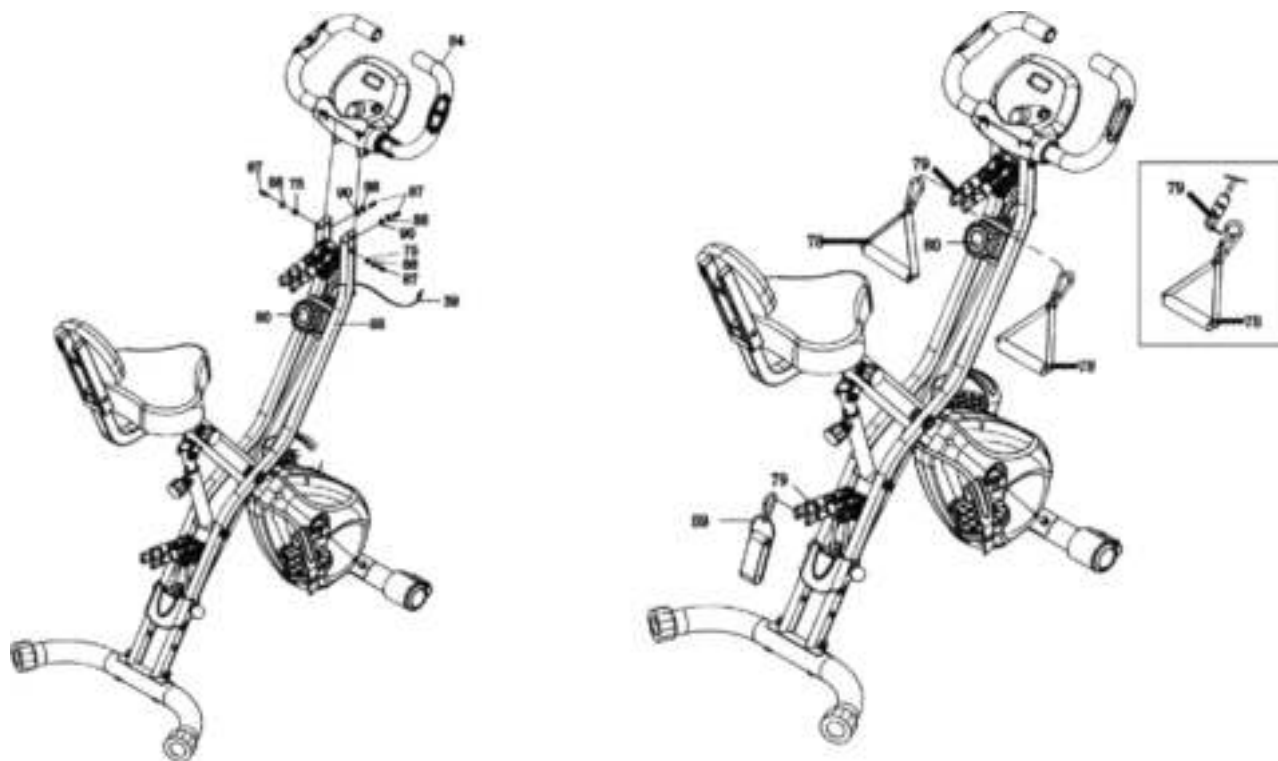
Étape 1

Retirez le bouton (45) du châssis et déplier l'appareil.

Assemblez le stabilisateur avant (7) à l'avant de la structure avant et fixez avec 2 rondelles (2), 2 rondelles à ressort (3), 2 écrous (4) et 2 boulons (1)

Suivez la même procédure pour le stabilisateur arrière (6).

Instructions de montage



Étape 4

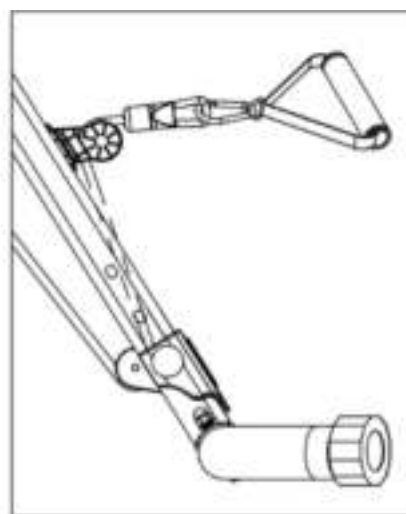
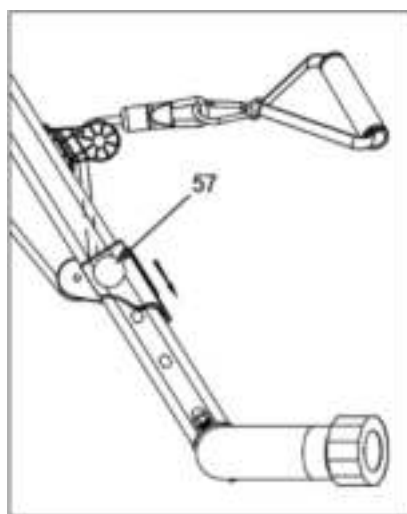
Fixez le guidon (84) à la partie avant du cadre principal (55) comme illustré avec les vis (87), rondelles (75), rondelles incurvées (90) et rondelles à ressort (88).

Raccordez le fil de capteur (39) et le fil des capteurs de pouls manuels avec l'ordinateur (86). Attention! Ne pas pincer un câble!

Fixez maintenant les poignées (78) à la corde (79) et les cordes (79) aux supports de l'unité comme indiqué.

Avant l'utilisation, vérifiez que les vis, boulons et autres raccords sont solidement fixés.

La résistance des cordes (79) peut être modifiée par déplacer la goupille (57).



Plier et transporter

Relâchez et tirez le bouton (45) pour plier le dispositif. Ensuite, réinstallez le bouton (45). Roulez le dispositif plié à l'aide des roulettes de transport avec précaution sur une surface plane seulement.

Illustrations pour des exemples d'utilisation

Les dessins suivantes illustrent comment l'appareil peut être utilisé :



Mode d'emploi de l'ordinateur

Fonctions de l'ordinateur :

Bouton des fonctions

- Sélection des fonctions : Appuyez sur le bouton pour sélectionner les fonctions.
- Appuyez sur le bouton et maintenez-le enfoncé pendant au moins 6 secondes pour réinitialiser le temps, la distance ou les calories.

Description des fonctions

- **SCAN** : Appuyez sur le bouton des fonctions jusqu'à ce que la petite flèche ▼ pointe sur « SCAN ». L'affichage indique l'heure, la vitesse, la distance, l'odomètre, les calories et les pulsations dans l'ordre (chaque valeur sera affichée pendant environ 6 secondes).
- **TIME (Temps)** : L'ordinateur affiche le temps d'entraînement actuel (99:59 min. au maximum).
- **SPEED (Vitesse)** : L'ordinateur affiche la vitesse actuelle (km/h).
- **DISTANCE** : L'ordinateur affiche la distance (99,99 km au maximum).
- **ODOMÈTRE** : L'ordinateur affiche ici la distance totale accumulée (999,9 km au maximum).
- **CALORIES** : L'ordinateur affiche les calories actuellement consommées (999,9 kcal au maximum).
- **PULSE (Pouls)** : L'ordinateur affiche la fréquence cardiaque théorique. Pour garantir un affichage correct, assurez que vos paumes sont en contact avec les capteurs. La mesure correcte de la fréquence cardiaque le cas échéant peut prendre jusqu'à deux minutes.

Remarques

- La petite flèche ▼ indique toujours la fonction correspondante (sur le boîtier de l'ordinateur), de sorte que vous puissiez facilement identifier quelle valeur est actuellement affichée.
- La valeur des pulsations ne doit pas être considérée comme la base d'un traitement médical !
- Si l'écran d'ordinateur n'affiche pas de valeurs, remplacer les piles s.v.p. (Spécifications des batteries : 2 pièces AAA). Veuillez ouvrir le couvercle de la batterie à partir du boîtier inférieur puis remplacez les piles.
- Marche / arrêt automatique: L'écran automatiquement en mode d'entraînement dès que vous commencez à pédaler ou appuyez sur la touche. Si vous avez terminé votre séance d'entraînement et ne continuez pas après 4 minutes, l'ordinateur s'éteint automatiquement.

Mode d'emploi de l'ordinateur / App

Caractéristiques :

| | |
|------------------------------------|----------------------|
| SCAN | Toutes 6 secondes |
| TEMPS | 00:00'~99:59' |
| VITESSE..... | 99,9 km/h au maximum |
| DISTANCE | 0,01~99,99 km |
| CALORIES | 0,1~999,9 kcal |
| ODO | 0,1~999,9 km |
| POULS..... | 40~206 bpm |
| Spécifications des batteries | 2 pièces AAA (UM-4) |
| Température de fonctionnement.... | 0°C ~ +40°C |
| Température de stockage | -10°C ~ +60°C |

Spécifications Bluetooth® :

Bluetooth® 4.0 Standard, fréquence de service = 2,4 GHz

Lors d'une connexion **Bluetooth®**, les données collectées par l'ordinateur (par exemple la durée de l'entraînement, le rythme, la distance parcourue ou encore les calories brûlées) sont transmises à l'application sur le téléphone mobile correspondant.

Pour assurer une transmission de données correcte, établissez une connexion **Bluetooth®** entre l'ordinateur et votre dispositif mobile (il doit être actif tout le temps pendant l'entraînement) Connectez l'application à l'ordinateur via **Bluetooth®** avant de commencer votre entraînement afin que toutes les données soient correctement enregistrées. L'ordinateur se mettra en mode veille si aucun signal de vitesse du vélo d'exercice n'est reçu pendant 4 minutes. En mode veille, aucune transmission **Bluetooth®** n'est possible. Vous devez alors redémarrer l'ordinateur en mode de fonctionnement normal en utilisant le vélo (en pédalant).

Instructions d'utilisation de l'application :

Exigences d'installation

- Version iOS 7.1 et versions ultérieures avec prise en charge **Bluetooth®** 4.0, iPhone 4S et versions antérieures
- Version Android 4.3 et versions ultérieures avec prise en charge **Bluetooth®** 4.0

Téléchargement de l'application

Scannez le code QR correspondant, téléchargez le logiciel depuis le Google Store ou l'App Store et installez-le. Vous pouvez également rechercher l'application « FITNESS DATA ».



Android System



iOS System

Une fois l'installation réussie, vous pouvez démarrer l'application sur votre mobile. Entrez tout d'abord toutes vos informations personnelles et paramètres (langues, pseudo, genre, unité de mesure, âge, taille, poids). En cliquant sur la photo, vous pouvez également ajouter une image. Puis cliquez sur le bouton vert en bas (« Register » ou « Sign up »).

Mode d'emploi de l'ordinateur / App

Vous pouvez désormais définir des objectifs d'entraînement sur la page suivante de l'application ou naviguer à travers les autres pages :

Retour à la page de sélection de l'équipement sportif

Appuyez sur le bouton « Partager » en haut à droite pour inviter vos amis ou partager l'application.

Afficher les enregistrements des 30 derniers jours

Fonction de lecture musicale

Avec cette icône, vous retournez à la page de définition des objectifs



Appuyez sur l'icône du vélo (« Spinning ») pour rechercher automatiquement les ordinateurs **Bluetooth**® disponibles pour les appareils d'exercice. Si l'ordinateur de votre vélo n'est pas trouvé, vérifiez si la fonction **Bluetooth**® n'est pas activée correctement ou si l'ordinateur se trouve en mode veille. Si l'ordinateur est en mode veille, commencez à pédaler pour le démarrer. Réinitialisez la recherche automatique. Si l'ordinateur **Bluetooth**® a été détecté, un message s'affiche. Nous recommandons de rechercher manuellement l'ordinateur si la recherche automatique échoue. Vous pouvez également chercher un appareil disponible manuellement depuis la page « Device Management » de l'application et la connecter avec celui-ci.

Si l'ordinateur a été connecté avec succès, les connexions suivantes peuvent être établies automatiquement dans la plupart des cas. Cliquez sur l'icône du vélo (« Spinning ») et assurez-vous que l'ordinateur ne soit pas en mode veille. Le mode de connexion automatique démarrera si aucune opération n'est effectuée pendant environ 5 secondes.

Une fois la connexion réussie, l'application affiche l'ensemble des données d'entraînement:

Retour à la page de sélection de l'équipement sportif

État de la connexion **Bluetooth**® :
vert = connexion OK
blanc = aucune connexion à l'ordinateur

Affichage multifonctions : durée d'entraînement, rythme, distance, oxymètre, calories brûlées, rythme cardiaque, etc.
Si le « SCAN » est activé, les valeurs des différentes fonctions disponibles seront affichées automatiquement en continu toutes les 6 secondes

Affiche les valeurs de chaque fonction disponible



Mode d'emploi de l'ordinateur / App

Sélectionnez « History » pour afficher les enregistrements des 30 derniers jours. Vous pouvez ainsi obtenir les différentes statistiques relatives à votre entraînement, telles que le degré de réalisation des objectifs. Vous pouvez également sélectionner des jours particuliers et obtenir plus de données concernant votre entraînement.

Sur la page « Music Player », vous pouvez choisir et jouer des morceaux de musique enregistrés sur votre appareil :



Instructions d'entraînement

1. Phase d'échauffement

La phase améliore la circulation sanguine et aide les muscles à travailler correctement - le risque de crampes musculaires ou des blessures est réduit. Nous recommandons d'effectuer des exercices d'étirement comme décrit ci-dessus. Maintenez chaque étirement pendant environ 30 secondes - étirez seulement si loin que aucune douleur s'apparaît.

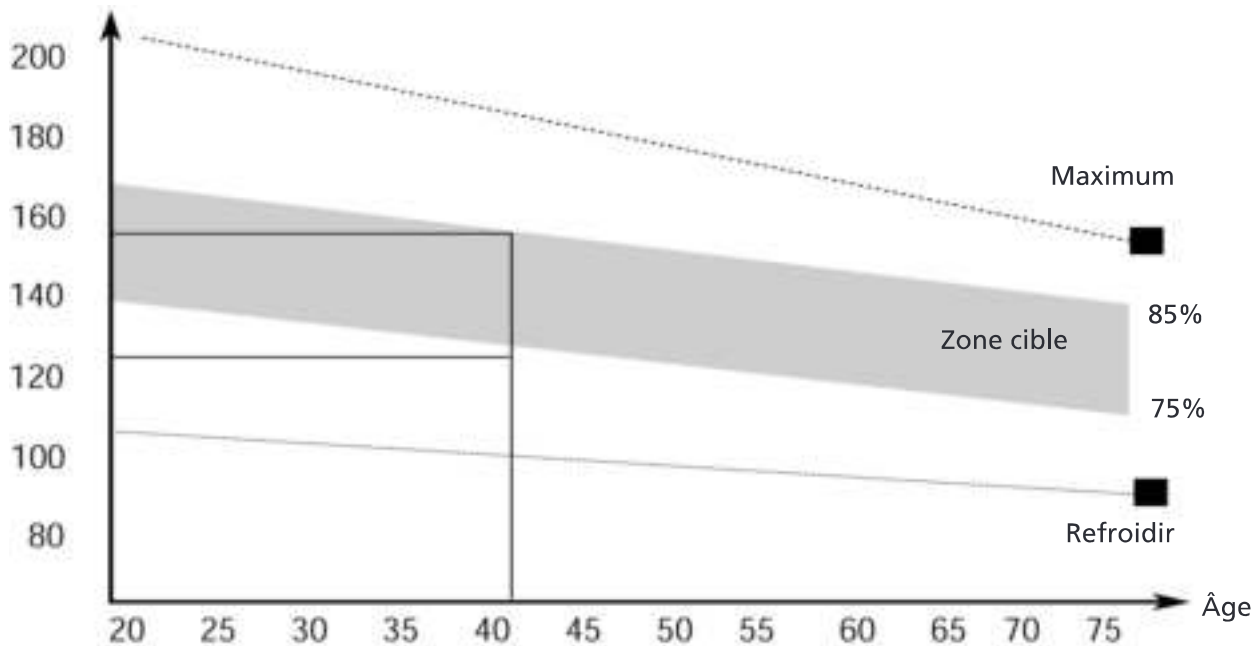


Instructions d'entraînement

2. Phase d'entraînement

Lors de l'entraînement, le palier de la contrainte physique doit dépasser le point d'effort normal. Si vous exécutez régulièrement, vos muscles des jambes développer en muscles exibles. Entraîner à une vitesse homogène. Le rythme cardiaque doit se situer dans la plage comme indiqué ci-dessus (zone cible).

Rythme cardiaque



Cette phase devrait durer 12 minutes au minimum. Nous recommandons un minimum de 15 à 20 minutes pour de meilleurs résultats.

3. Phase de refroidissement (Cool Down)

An d'assister le métabolisme après la phase d'entraînement et d'éviter l'apparition de courbatures ou de claquages musculaires, une « phase de refroidissement » doit être observée après la « phase d'entraînement ». Vous pouvez - par exemple - réduire la vitesse et encore courir pendant 5 minutes. Ensuite, répétez les exercices d'étirement de la phase d'échauffement. Ne pas effectuer un étirement excessif. Plus la condition physique de la personne s'entraînant est meilleure, plus les exigences en matière d'entraînement devront être augmentées. An d'améliorer sa condition physique et son poids, il doit effectuer au moins trois unités d'entraînement par semaine.

Dénition musculaire

Pour obtenir une croissance musculaire, le réglage de la résistance de votre MINI ELIPTICAL EXERCISEUR doit être très élevé. En raison de la haute tension sur les muscles des jambes, une séance d'entraînement longue n'est pas possible. An d'améliorer l'endurance, l'entraînement devrait être plus varié. Augmenter la tension jusqu'à la n d'entraînement et réduire la vitesse pour rester dans la zone de fréquence cardiaque cible.

Réduire la masse corporelle

Vous devez entraîner dur et de longue durée pour réduire le poids du corps. Variété d'entraînement permet la combustion rapide des calories - similaire à exercer fitness.

Conditions de garantie et de réparations

Pour nos appareils, nous proposons la garantie suivant les termes ci-dessous.

1. Selon les conditions suivantes (numéros 2 à 5) nous réparons tout défaut ou dommage sur l'appareil gratuitement, s'il s'agit d'un défaut de fabrication. Par conséquent, ces défauts et dommages doivent nous être signalés sans délai après leur apparition et pendant la période de garantie de 24 mois à compter de la date de livraison à l'utilisateur. La garantie ne couvre pas les pièces de protection qui se cassent facilement (le verre ou le plastique, par exemple). La garantie ne couvre pas les petites anomalies du produit qui ne nuisent pas à l'utilisation du produit ou à sa valeur. La garantie ne couvre pas non plus les dommages d'origine chimique ou électrochimique ou les dommages due à une pénétration d'eau ou à des cas de force majeure.
2. La garantie prévoit le remplacement des pièces défectueuses, en fonction de notre décision. Les coûts des pièces et de la main d'œuvre seront à notre charge. Une réparation au domicile du consommateur ne peut être exigée. La preuve et la date d'achat, ou de livraison, sont obligatoires. Les pièces changées deviennent notre propriété.
3. La garantie est nulle si des réparations ou des réglages ont été effectués, sans notre accord, ou si les appareils sont équipés de pièces ou accessoires additionnels qui ne sont adaptés à nos appareils. De plus, la garantie est nulle si l'appareil est endommagé ou détruit par un cas de force majeure ou en raison de facteurs environnementaux, en cas de mauvaise utilisation ou d'un entretien mal réalisé (non-respect du manuel d'utilisation) ou de dommages mécaniques. Le service clients peut vous autoriser à remplacer ou réparer des pièces défectueuses après consultation téléphonique. Dans ce cas-là, la garantie n'est pas nulle.
4. Les services de garantie ne s'étendent pas au-delà de la durée de la garantie. Elle n'entame pas non plus une nouvelle période de garantie.
5. Toute demande, particulièrement pour les dommages survenant en dehors de l'appareil, est exclue de la garantie tant que la responsabilité n'est pas ordonnée par la loi.
6. Nos conditions de garantie, qui couvrent les exigences et l'étendue de nos conditions de garantie, n'affectent pas les obligations de garantie contractuelles du revendeur.
7. Les pièces touchées par une usure normale ne sont pas couvertes par la garantie.
8. La garantie est nulle si l'appareil n'est pas utilisé correctement, s'il est utilisé dans des salles de gym, des centres de rééducation ou des hôtels. Même si la majorité de nos appareils est destinée à un usage professionnel, un accord distinct est obligatoire.

FR

Instructions pour la protection de l'environnement



A la fin de sa durée de vie, ce produit ne peut pas être mélangé aux déchets ménagers, mais doit être remis dans un point de rassemblement pour recyclage de produits électriques et électroniques. Le symbole figurant sur le produit, l'emballage ou la notice d'utilisation en fait part.



Les matières sont réutilisables dépendant de leur marquage. Avec la réutilisation, le recyclage ou autres formes de valorisation de produits usagés, vous contribuez de manière importante à la protection de l'environnement. Veuillez vous informer auprès de votre municipalité quant aux centres de reprise.



Retirer les piles avant de jeter l'appareil. Ne jetez en aucun cas vos piles usagées avec vos ordures ménagères, mais dans un conteneur prévu à cet effet, ou dans l'un des points de collecte mis en place dans les commerces spécialisés.

Pour toute demande de réparations, d'accessoires ou de pièces de rechange, veuillez contacter :
info@skandika.com

Centre de service clients : MAX Trader GmbH, Wilhelm-Beckmann-Str. 19, 45307 Essen, Allemagne

Dans le cadre du travail continu d'amélioration des produits, nous nous réservons le droit de procéder à des modifications techniques et de design.

Vertrieb & Service durch:
MAX Trader GmbH
Wilhelm-Beckmann-Straße 19
45307 Essen
Deutschland



WEE-Reg. Nr.
DE81400428

CE RoHS