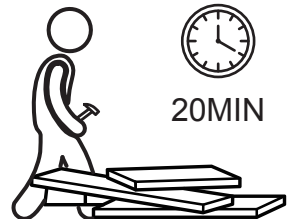
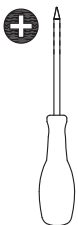
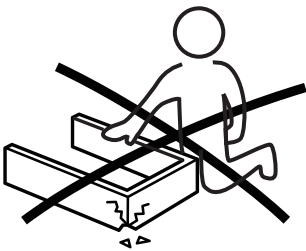
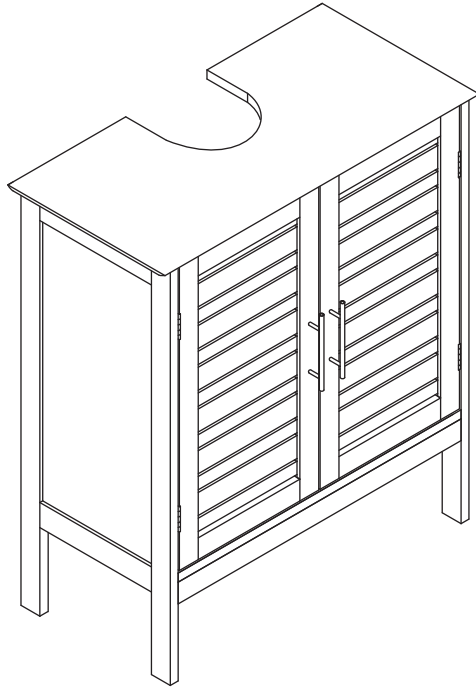
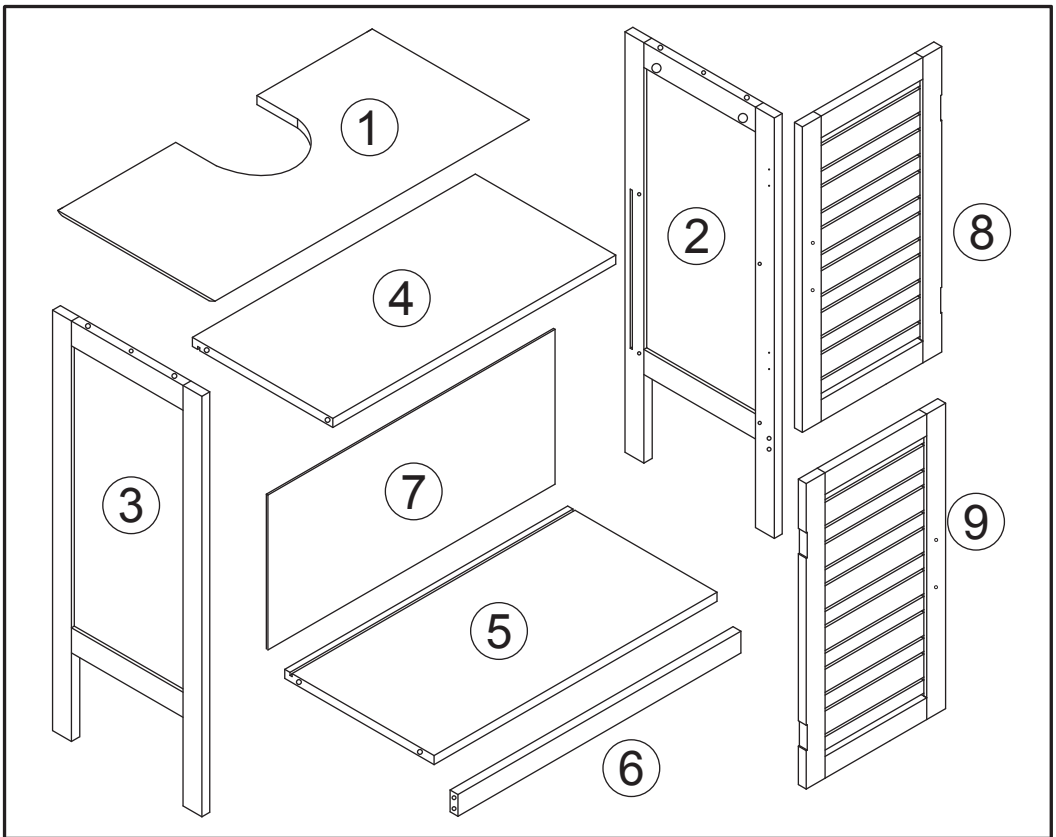
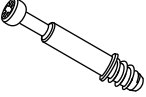


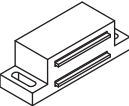




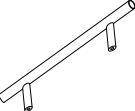





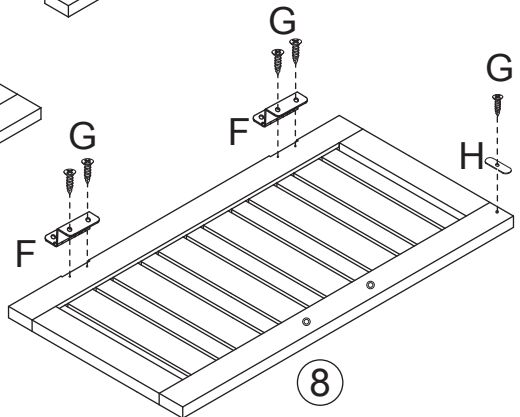
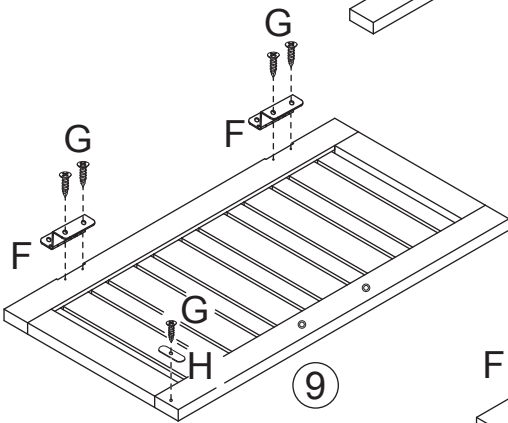
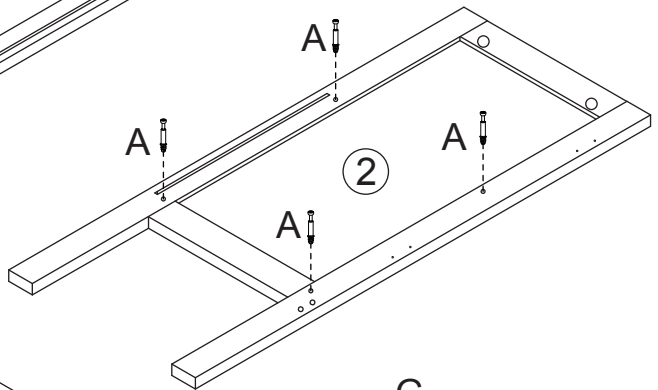
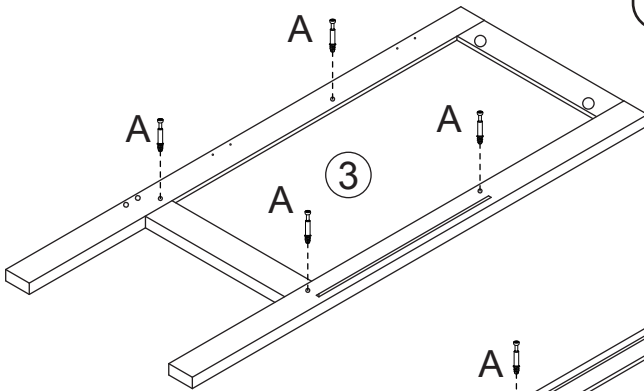
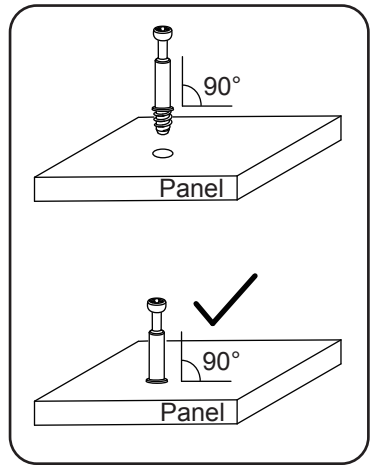
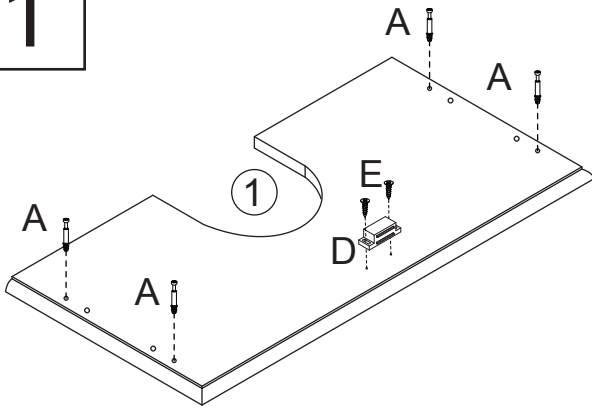
9900-306



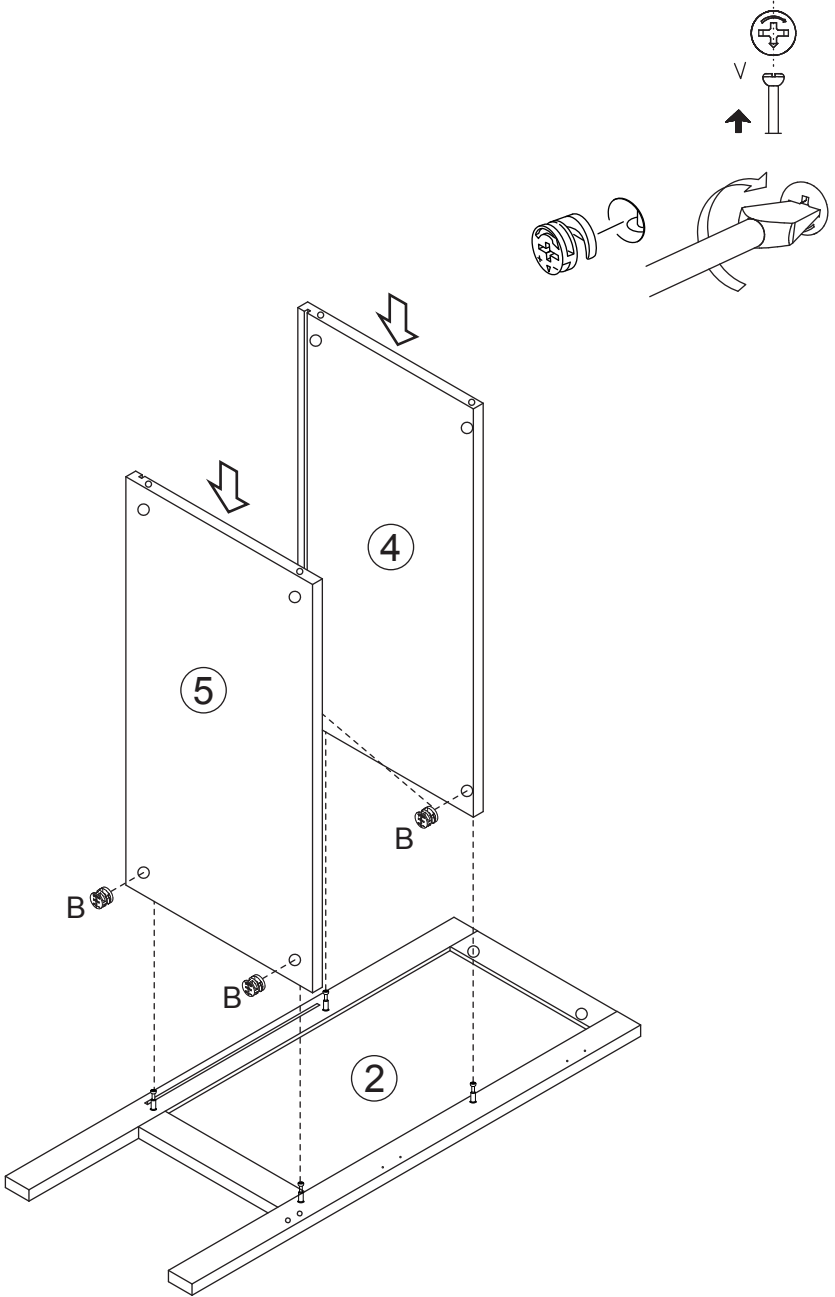


<p><b>Ax12</b></p>  <p>6x35mm</p>	<p><b>Bx12</b></p>  <p>15x12mm</p>	<p><b>Cx8</b></p>  <p>6x30mm</p>	<p><b>Dx1</b></p> 	<p><b>Ex6</b></p>  <p>3x14mm</p>
<p><b>Fx4</b></p> 	<p><b>Gx18</b></p>  <p>3x12mm</p>	<p><b>Hx2</b></p> 	<p><b>Ix2</b></p> 	<p><b>Jx4</b></p> 
<p><b>Kx4</b></p> 	<p><b>Lx4</b></p> 	<p>2/8</p>		

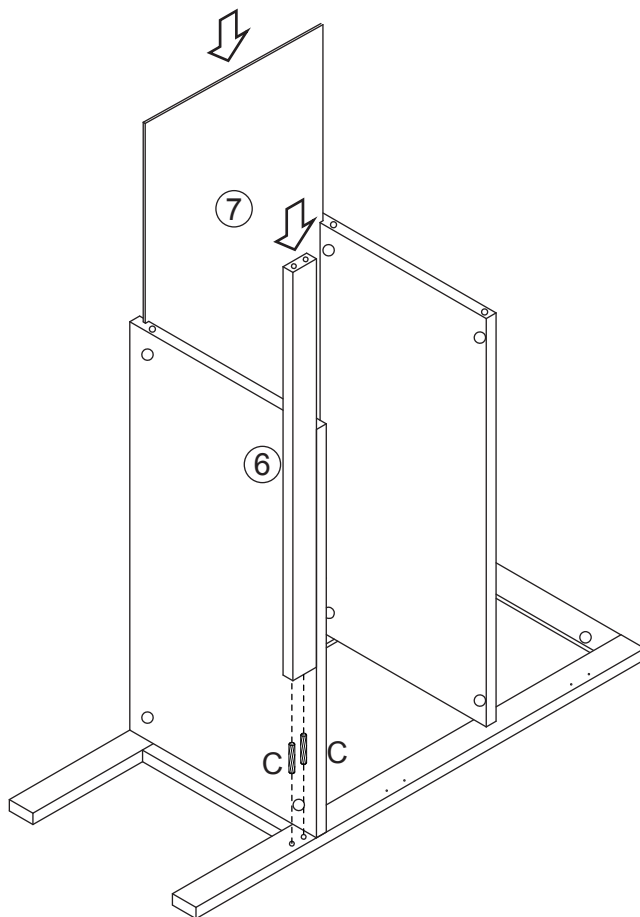
1



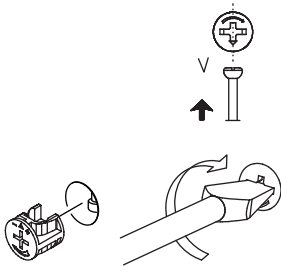
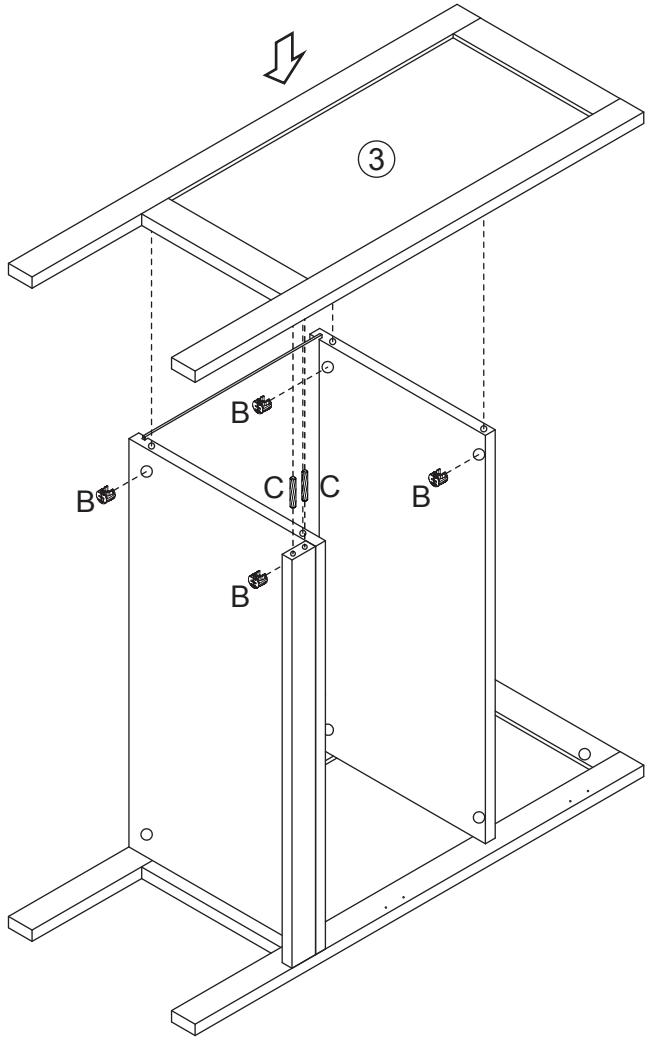
2



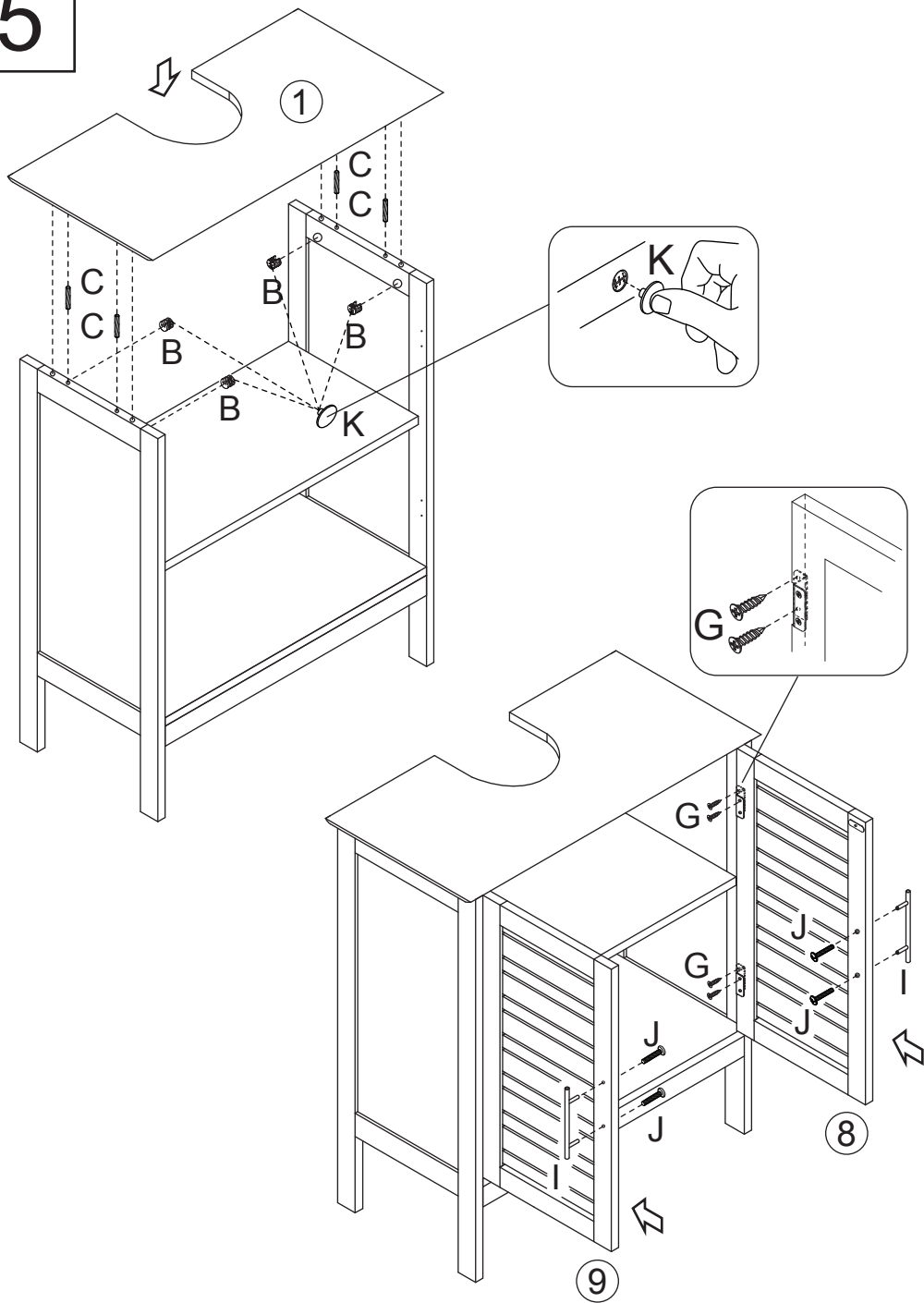
3



4



5



6

Avant de fixer "L",  
s'assurer que la dimension "XX=YY".

Before fix "L",  
please make sure size "XX=YY".

