

FFENTON

RP115 Series Record Player Briefcase

Ref. nr.: 102.106; 102.107; 102.108; 102.110; 102.111; 102.112



INSTRUCTION MANUAL
GEBRUIKSAANWIJZING
BEDIENUNGSANLEITUNG
MANUAL DE INSTRUCCIONES
MANUEL D'INSTRUCTIONS

Congratulations to the purchase of this Fenton product. Please read this manual thoroughly prior to using the unit in order to benefit fully from all features.

Read the manual prior to using the unit. Follow the instructions in order not to invalidate the warranty. Take all precautions to avoid fire and/or electrical shock. Repairs must only be carried out by a qualified technician in order to avoid electrical shock. Keep the manual for future reference.

- Prior to using the unit, please ask advice from a specialist. When the unit is switched on for the first time, some smell may occur. This is normal and will disappear after a while.
- The unit contains voltage carrying parts. Therefore do NOT open the housing.
- Do not place metal objects or pour liquids into the unit. This may cause electrical shock and malfunction.
- Do not place the unit near heat sources such as radiators, etc. Do not place the unit on a vibrating surface. Do not cover the ventilation holes.
- The unit is not suitable for continuous use.
- Be careful with the mains lead and do not damage it. A faulty or damaged mains lead can cause electrical shock and malfunction.
- When unplugging the unit from a mains outlet, always pull the plug, never the lead.
- Do not plug or unplug the unit with wet hands.
- If the plug and/or the mains lead are damaged, they need to be replaced by a qualified technician.
- If the unit is damaged to such an extent that internal parts are visible, do NOT plug the unit into a mains outlet and DO NOT switch the unit on. Contact your dealer. Do NOT connect the unit to a rheostat or dimmer.
- To avoid fire and shock hazard, do not expose the unit to rain and moisture.
- All repairs should be carried out by a qualified technician only.
- Connect the unit to an earthed mains outlet (220-240Vac/50Hz) protected by a 10-16A fuse.
- During a thunderstorm or if the unit will not be used for a longer period of time, unplug it from the mains. The rule is: Unplug it from the mains when not in use.
- If the unit has not been used for a longer period of time, condensation may occur. Let the unit reach room temperature before you switch it on. Never use the unit in humid rooms or outdoors.
- To prevent accidents in companies, you must follow the applicable guide lines and follow the instructions.
- Do not repeatedly switch the fixture on and off. This shortens the life time.
- Keep the unit out of the reach of children. Do not leave the unit unattended.
- Do not use cleaning sprays to clean switches. The residues of these sprays cause deposits of dust and grease. In case of malfunction, always seek advice from a specialist.
- Do not force the controls.
- This unit is with speaker inside which can cause magnetic field. Keep this unit at least 60cm away from computer or TV.
- If this unit have a built-in lead-acid rechargeable battery. Please recharge the battery every 3 months if you are not going to use the unit for a long period of time. Or the battery may be damaged.
- If the battery is damaged please replace with same specifications battery. And dispose the damaged battery environment friendly.
- If the unit has fallen, always have it checked by a qualified technician before you switch the unit on again.
- Do not use chemicals to clean the unit. They damage the varnish. Only clean the unit with a dry cloth.
- Keep away from electronic equipment that may cause interference.
- Only use original spares for repairs, otherwise serious damage and/or dangerous radiation may occur.
- Switch the unit off prior to unplugging it from the mains and/or other equipment. Unplug all leads and cables prior to moving the unit.
- Make sure that the mains lead cannot be damaged when people walk on it. Check the mains lead before every use for damages and faults!
- The mains voltage is 220-240Vac/50Hz. Check if power outlet match. If you travel, make sure that the mains voltage of the country is suitable for this unit.
- Keep the original packing material so that you can transport the unit in safe conditions.



This mark attracts the attention of the user to high voltages that are present inside the housing and that are of sufficient magnitude to cause a shock hazard.



This mark attracts the attention of the user to important instructions that are contained in the manual and that he should read and adhere to.

The unit has been certified CE. It is prohibited to make any changes to the unit. They would invalidate the CE certificate and their guarantee!

NOTE: To make sure that the unit will function normally, it must be used in rooms with a temperature between 5°C/41°F and 35°C/95°F.



Electric products must not be put into household waste. Please bring them to a recycling centre. Ask your local authorities or your dealer about the way to proceed. The specifications are typical. The actual values can slightly change from one unit to the other. Specifications can be changed without prior notice.

Do not attempt to make any repairs yourself. This would invalid your warranty. Do not make any changes to the unit. This would also invalid your warranty. The warranty is not applicable in case of accidents or damages caused by inappropriate use or disrespect of the warnings contained in this manual. Fenton cannot be held responsible for personal injuries caused by a disrespect of the safety recommendations and warnings. This is also applicable to all damages in whatever form.

OVERVIEW

1. Line output

The audio from a playing vinyl record is sent to this line-level coaxial audio output. This must not be connected to phono level devices.

2. DC IN port

Connecting the 5Volt/DC power adaptor.

3. Tone arm Lever

Raises and lowers the tonearm.

4. USB port

Use the included USB cable to connect your turntable to your computer. The USB connection will send audio from the turntable to your computer.

5. 33 / 45 / 78 RPM Switch

This switch controls the RPM of the turntable platter.

6. Line input

Connect a CD player, digital media player, or other audio source to this 3,5mm (1/8") stereo line input.

7. Phono / BT Switch

Select Phono or BT input.

8. Autostop Switch ON/OFF

This switch turns auto stop on or off. When the automatic stop is enabled, the platform will start rotating as soon as the tone arm is placed over the record and will stop rotating when it has reached the end of the record. Some vinyl records stop before the end or do not stop when the end is reached. In this case set Auto-stop to OFF.

9. Power & volume control knob

To power on the record player, turn this knob clockwise until it clicks. When powered on, use this knob to adjust the volume for the internal speakers and headphones. To turn off the record player, turn this knob counter clockwise until it clicks.

10. Headphone input

Connect your headphone with this 3.5mm(1/8) jack connector.

11. LED indicator

12. Arm Clip

This specially designed arm clip secures the tonearm while at rest or when not in use. The arm clip has been designed to remain in the up position while unlocked.

13. Cartridge with needle

When the turntable is not in use, it is recommendable to place the removable protection cover on the stylus.

14. Tone arm

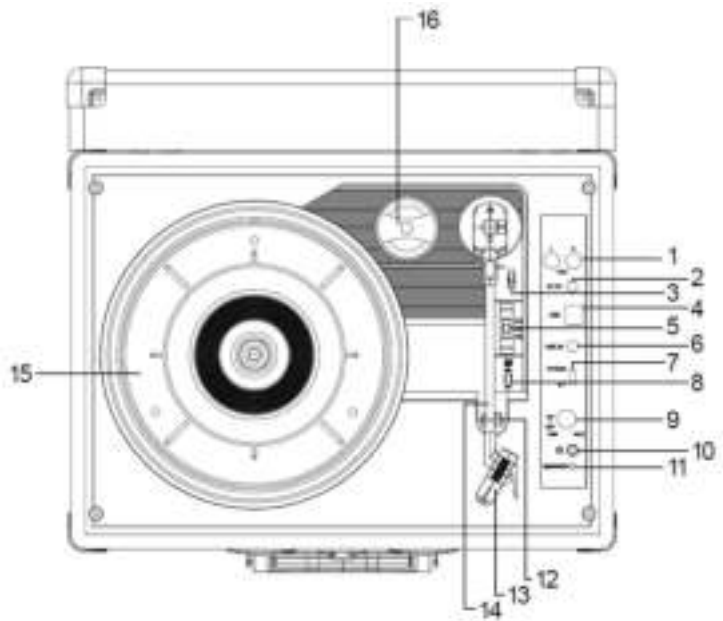
The fixed tonearm can be raised and lowered by hand, or by pressing the raise / lower lever.

15. Platter

Place your record here.

16. 45RPM Adaptor

This adaptor allows you to play 45RPM records.



OPERATION

1. Connect the record player with the power adapter and plug the other end into a wall power outlet.
2. Remove white protective needle cover by gently pulling towards the front of the unit.
3. Place a vinyl record on the turntable platter and select the desired speed (33/45/78RPM) according to the record.
4. Open the tone arm clip to release the tone arm. Gently move the tone arm and put the cartridge onto the desired position of the record and the turntable player starts to play.
5. Turn the volume control knob clockwise to adjust the volume.



Noted: If the AUTO STOP ON/OFF Switch is turned ON, the record will stop automatically when finished. If Auto Stop Control is turned OFF, record will NOT stop automatically when finished.

BT CONNECTION

Set the switch (7) in BT mode. The LED indicator will blink blue.

Turn on the BT-function on your mobile phone or tablet PC on and then search the turntable player (Fenton recordplayer). After pairing and connection, the LED will light up continuously and you can play your music on your mobile phone or tablet PC on this turntable player.

Turn the volume control to adjust the volume. (The volume control of the mobile phone, tablet or PC can also affect the total volume.)

CONNECTING WITH COMPUTER

Before you connect the turntable to a computer, unplug it from your mixer or Hi-Fi system.

The included software is a third party application and therefore Fenton does not handle any questions or problems regarding the software.

1. Turn the computer on
2. If the computer is booted, connect the turntable. The computer will now install the drivers.
3. After the drivers are installed, you must now install the Audacity software.

Windows users: insert the CD or download the newest software via <http://audacity.sourceforge.net>

MAC users: download the newest software via <http://audacity.sourceforge.net>

To Install Software (PC)

1. Plug in your turntable to an power supply and connect the USB port on the Turntable to the USB port of your computer.
2. Turn on the power switch to your turntable.
3. The Windows system will detect a new device and indicate that it is available to use.
4. Insert the CD that came with your USB turntable.
5. Run the file to install the Audacity software. Once installed, run the Audacity program.

To Install Software (MAC)

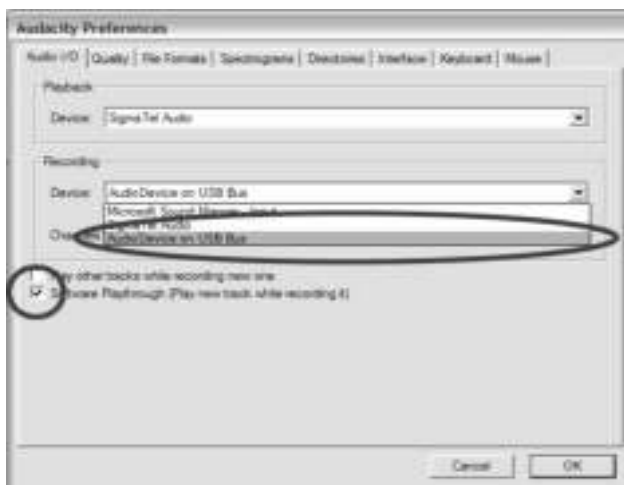
- 1) Insert the included CD.
- 2) Open the CD icon on the desktop.
- 3) Drag the installation folder for audacity to your hard drive. We recommend that you move the folder to your "Applications" folder.
- 4) A window will come up which shows the files copying.
- 5) EJECT the CD.
- 6) Open "Audacity" from where you moved it to on your hard drive.

SOFTWARE CONFIGURATION

1. Click on Microphone in the drop down menu and select "Stereo Mix".



2. Select the "Edit" menu and then "Preferences"
Select the USB audio device under the "Recording" selection as shown. Select "Software Playthrough" to hear the audio while recording.



3. After the above settings are completed, you are ready for recording. If you are still having difficulties in finding the USB Turntable, try to check your system settings or control panel to adjust the audio input settings from the sound control panel.

Note: The attached Audacity software is for reference only. For more information and latest software version, please check the website: <http://www.audacity.com>

Hartelijk dank voor de aanschaf van dit Fenton product. Neemt u a.u.b. een paar momenten de tijd om deze handleiding zorgvuldig te lezen, aangezien wij graag willen dat u onze producten snel en volledig gebruikt.

Lees deze handleiding eerst door alvorens het product te gebruiken. Volg de instructies op anders zou de garantie wel eens kunnen vervallen. Neem ook altijd alle veiligheidsmaatregelen om brand en/of een elektrische schok te voorkomen. Tevens is het ook raadzaam om reparaties / modificaties e.d. over te laten aan gekwalificeerd personeel om een elektrische schok te voorkomen. Bewaar deze handleiding ook voor toekomstig gebruik.

- Bewaar de verpakking zodat u indien het apparaat defect is, dit in de originele verpakking kunt opsturen om beschadigingen te voorkomen.
- Voordat het apparaat in werking wordt gesteld, altijd eerst een deskundige raadplegen. Bij het voor de eerste keer inschakelen kan een bepaalde reuk optreden. Dit is normaal en verdwijnt na een poos.
- In het apparaat bevinden zich onder spanning staande onderdelen; open daarom NOOIT dit apparaat.
- Plaats geen metalen objecten en mors geen vloeistof in het effect. Dit kan leiden tot elektrische schokken of defecten.
- Toestel niet opstellen in de buurt van warmtebronnen zoals radiatoren etc. en niet op een vibrerende onder- grond plaatsen. Dek ventilatieopeningen nooit af.
- Het apparaat is niet geschikt voor continu gebruik.
- Wees voorzichtig met het netsnoer en beschadig deze niet. Als het snoer kapot of beschadigd is, kan dit leiden tot elektrische schokken of defecten.
- Als u de stekker uit het stopcontact neemt, trek dan niet aan het snoer, maar aan de stekker.
- Om brand of elektrische schok te voorkomen, dient u dit apparaat niet bloot te stellen aan regen of vocht.
- Verwijder of plaats een stekker nooit met natte handen resp. uit en in het stopcontact.
- Indien zowel de stekker en/of netsnoer als snoeringang in het apparaat beschadigd zijn dient dit door een vakman hersteld te worden.
- Indien het apparaat zo beschadigd is dat inwendige (onder)delen zichtbaar zijn mag de stekker NOOIT in het stopcontact worden geplaatst en het apparaat NOOIT worden ingeschakeld. Neem in dit geval contact op met de dealer.
- Sluit het apparaat nooit op een dimmer aan.
- Reparatie aan het apparaat dient te geschieden door een vakman of een deskundige.
- Sluit het apparaat alleen aan op een 220-240VAC / 50Hz (geaard) stopcontact, verbonden met een 10-16A meterkastgroep.
- Bij onweer altijd de stekker uit het stopcontact halen, zo ook wanneer het apparaat voor een langere tijd niet gebruikt wordt. Stelregel: Bij geen gebruik stekker verwijderen.
- Als u het apparaat lang niet gebruikt heeft en het weer wil gebruiken kan er condens ontstaan; laat het apparaat eerst op kamertemperatuur komen alvorens het weer in werking te stellen.
- Apparaat nooit in vochtige ruimten en buiten gebruiken.
- Om ongevallen in bedrijven te voorkomen moet rekening worden gehouden met de daarvoor geldende richtlijnen en moeten de aanwijzingen/waarschuwingen worden gevolgd.
- Het apparaat buiten bereik van kinderen houden. Bovendien mag het apparaat nooit onbeheerd gelaten worden.
- Gebruik geen schoonmaakspray om de schakelaars te reinigen. Restanten van deze spray zorgen ervoor dat smeer en stof ophopen. Raadpleeg bij storing te allen tijde een deskundige.
- Gebruik geen overmatige kracht bij het bedienen van het apparaat.
- Dit apparaat kan magnetisch veld veroorzaken. Houd dit apparaat ten minste 60 cm afstand van de computer of tv.
- Indien voorzien van accu, laad de accu elke 3 maanden als u het apparaat voor een langere periode niet gebruikt. De batterij kan worden beschadigd.
- Bij een ongeval met dit product altijd eerst een deskundige raadplegen alvorens opnieuw te gebruiken.
- Tracht het apparaat niet schoon te maken met chemische oplossingen. Dit kan de lak beschadigen. Gebruik een droge doek om schoon te maken.
- Blijf uit de buurt van elektronische apparatuur die bromstoringen zouden kunnen veroorzaken.
- Bij reparatie dienen altijd originele onderdelen te worden gebruikt om onherstelbare beschadigingen en/of ontoelaatbare straling te voorkomen.
- Schakel eerst het toestel uit voordat u het netsnoer verwijdert. Verwijder netsnoer en aansluitsnoeren voordat u dit product gaat verplaatsen.
- Zorg ervoor dat het netsnoer niet beschadigd/defect kan raken wanneer mensen erover heen lopen. Het netsnoer vóór ieder gebruik controleren op breuken/defecten!
- In Nederland/België is de netspanning 220-240VAC/50Hz. Indien u reist (en u neemt het apparaat mee) informeer dan naar de netspanning in het land waar u verblijft.



Deze markering wordt weergegeven om u erop attent te maken dat een levensgevaarlijke spanning in het product aanwezig is en dat bij aanraking van deze delen een elektrische schok wordt verkregen.



Deze instructiemarkering wordt weergegeven om u erop te wijzen dat de instructie zeer belangrijk is om te lezen en/of op te volgen.

OPMERKING: Om zeker te zijn van een correcte werking, dient u dit apparaat in een ruimte te gebruiken waar de temperatuur tussen de 5°C/41°F en 35°C/95°F ligt.

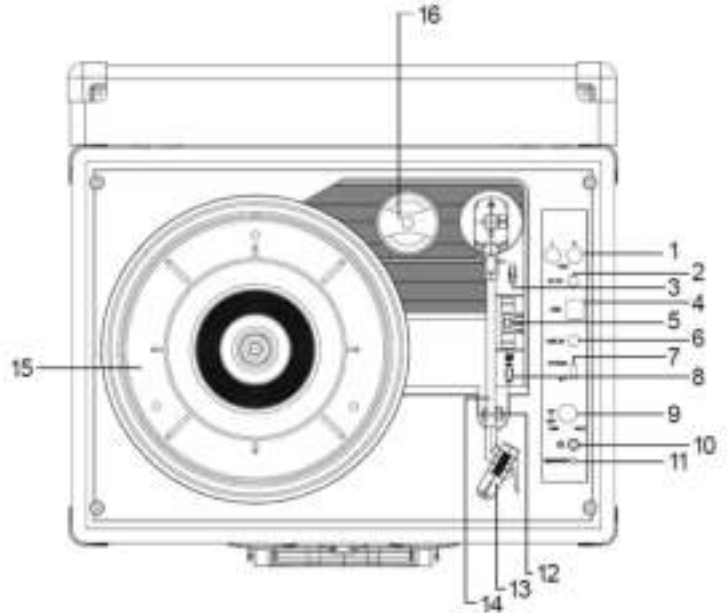


Raadpleeg eventueel www.wecycle.nl en/of www.vrom.nl v.w.b. het afdanken van elektronische apparaten in het kader van de WEEE-regeling. Vele artikelen kunnen worden gerecycled, gooi ze daarom niet bij het huisvuil maar lever ze in bij een gemeentelijk depot of uw dealer. Lever ook afgedankte batterijen in bij uw gemeentelijk depot of bij de dealer, zie www.stibat.nl

Alle (defecte) artikelen dienen gedurende de garantieperiode altijd retour te worden gezonden in de originele verpakking. Voer zelf geen reparaties uit aan het toestel; in elk geval vervalt de totale garantie. Ook mag het toestel niet eigenmachtig worden gemodificeerd, ook in dit geval vervalt de totale garantie. Ook vervalt de garantie bij ongevallen en beschadigingen in elke vorm t.g.v. onoordeelkundig gebruik en het niet in acht nemen van het gestelde in deze gebruiksaanwijzing. Tevens aanvaardt Fenton geen enkele aansprakelijkheid in geval van persoonlijke ongelukken als gevolg van het niet naleven van veiligheidsinstructies en waarschuwingen. Dit geldt ook voor gevolgschade in welke vorm dan ook.

OVERZICHT

- Lijn uitgang**
Het geluidsignaal van langspeelplaat wordt verzonden naar deze lijn uitgang. Sluit dit signaal aan op lijn-ingang van bijvoorbeeld een versterker.
- DC IN ingang**
Aansluiting voor de 5Volt/DC voedingsadapter.
- Toonarm hendel**
Verhogen en verlagen van toonarm.
- USB poort**
Gebruik de meegeleverde USB-kabel om uw platenspeler aan te sluiten op uw computer. De USB-verbinding zal audiosignaal sturen van de platenspeler naar uw computer.
- 33 / 45 / 78 RPM Schakelaar**
Deze schakelaar regelt u de toerental van de platenspeler.
- Lijn ingang**
Sluit een CD-speler, digitale mediaspeler of andere geluidsbronnen aan op de 3.5mm stereo jack connector.
- Phono / BT Schakelaar**
Selecteer Phono of BT ingang signaal.
- Autostop schakelaar AAN/UIT**
Met deze schakelaar schakelt u automatisch stoppen aan of uit. Als de automatische stop is ingeschakeld, zal het plateau beginnen te draaien zodra de toonarm wordt geplaatst over de plaat en stopt met draaien wanneer de het einde van langspeelplaat heeft bereikt. Sommige vinylplaten stoppen voor het einde OF stoppen niet wanneer het einde is bereikt zet in dit geval Auto-stop op UIT, de plaat NIET automatisch stoppen wanneer deze afgelopen is.
- Power & volumeregelaar**
Om de platenspeler in te schakelen, draai deze knop naar rechts totdat deze klikt. Wanneer ingeschakeld, gebruikt u deze knop om het volume voor de interne luidsprekers en hoofdtelefoon aan te passen. Om de platenspeler uit te zetten, draait u deze knop tegen de klok in totdat het vastklikt.
- Hoofdtelefoon ingang**
3.5mm jack connector aansluiting voor hoofdtelefoon.
- LED Indicator**
- Toon arm Clip**
Deze speciaal ontworpen arm clip stelt de toonarm in rust of wanneer niet in gebruik.
- Cartridge met naald**
Wanneer de platenspeler niet wordt gebruikt, raden wij u aan het meegeleverde beschermingskap te plaatsen.
- Toonarm**
De vaste toonarm kan handmatig worden opgetild en neergelaten of door de hendel.
- Plateau**
Plaatst hier u uw langspeelplaat voordat u deze afspeelt.
- 45RPM Adapter**
Met behulp van deze adapter kunt u 45RPM platen te draaien.



WERKING

- Verbind de platenspeler met de meegeleverde voedingsadapter en plug deze in een wandcontactdoos.
- Verwijder het witte beschermingskap middels deze naar voren te schuiven.
- Plaats een langspeelplaat op het tableau van de platenspeler en selecteer het toerental (33/45/78RPM) afhankelijk van type langspeelplaat.
- Open de toonarm clip en plaats de toonarm voorzichtig op de juiste positie van langspeelplaat, de platenspeler zal starten met muziek afspelen.
- Stel de volumeregelaar in op gewenste geluidsniveau.



Opmerking: Als de Auto Stop functie is ingeschakeld, zal de platenspeler automatisch stoppen bij einde muziek. Als Auto Stop is uitgeschakeld, wordt de platenspeler niet automatisch gestopt en zal het plateau doordraaien.

BT VERBINDING

Zet de schakelaar (7) in BT-mode. De LED indicator zal blauw knipperen.

Zet de BT-functie op uw mobiele telefoon, tablet of PC aan en zoek de platenspeler (Fenton recordplayer). Nadat de apparaten met elkaar zijn verbonden zal de LED continu oplichten en kunt u uw muziek afspelen op uw mobiele telefoon of tablet pc op deze draaitafelspeler.

Draai aan de volumeregelaar om het volume aan te passen. (De volumeregeling van de mobiele telefoon, tablet of PC kan ook invloed hebben op het totale geluidsvolume.)

VERBINDEN MET COMPUTER

De bijgeleverde software is een applicatie van derden en Fenton handelt daarom geen vragen of problemen af die betrekking hebben op deze software.

1. Zet de computer aan
2. Sluit de platenspeler aan wanneer de computer is opgestart. De computer zal nu de besturingsprogramma's installeren.
3. Nadat de besturingsprogramma's geïnstalleerd zijn dient u de Audacity software te installeren.

Windows gebruikers; voer de CD in of download de nieuwste software via <http://audacity.sourceforge.net>

MAC gebruikers; download de nieuwste software via <http://audacity.sourceforge.net>

De software installeren (PC)

1. Sluit uw platenspeler aan op een voedingsbron en sluit de USB-poort van de platenspeler aan op de USB-poort van uw computer.
2. Schakel de platenspeler in.
3. Het Windows-systeem zal een nieuw apparaat detecteren en aangeven dat het beschikbaar is om te gebruiken.
4. Voer de CD in die is meegeleverd met uw USB-platenspeler.
5. Voer het bestand uit om de Audacity-software te installeren. Na de installatie, start het Audacity programma.

De software installeren (MAC)

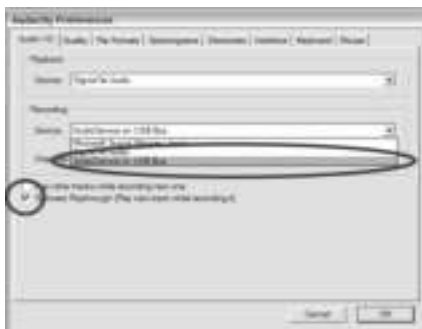
- 1) Voer de meegeleverde CD in.
- 2) Open het CD-icoontje op het bureaublad.
- 3) Sleep de installatiefolder van Audacity naar uw harddrive. Wij raden u aan de folder naar uw "Applications" (applicaties/toepassingen) folder te slepen.
- 4) Er zal een venster verschijnen om aan te geven dat de bestanden worden gekopieerd.
- 5) Haal de CD uit de computer.
- 6) Open "Audacity" vanuit de folder waar u de software naar hebt gesleept op uw harddrive.

SOFTWARECONFIGURATIE

1. Klik op "Microphone" in het submenu en selecteer "Stereo Mix"



2. Selecteer het menu "Edit" (bewerken) en vervolgens "Preferences". Selecteer het USB-audioapparaat onder de selectie "Recording" zoals afgebeeld. Selecteer "Software Playthrough" om tijdens de opname audio te horen.



3. Nadat de bovenstaande instellingen zijn voltooid, bent u klaar voor de opname. Indien u problemen ondervindt, probeer dan uw systeeminstellingen te controleren of de audio-ingangsstellingen via het geluidspaneel aan te passen.

Opmerking: De meegeleverde Audacity software dient slechts ter referentie. Voor meer informatie en actuele updates zie <http://www.audacity.com>.

Vielen Dank für den Kauf dieses Fenton gerat. Nehmen Sie sich einen Augenblick Zeit, um diese Anleitung sorgfältig durchzulesen, damit sie die Möglichkeiten, die unser Produkt bietet, sofort voll ausnutzen können.

Lesen Sie erst die Anleitung vollständig vor der ersten Inbetriebnahme durch. Befolgen Sie die Anweisung, da sonst jeglicher Garantieanspruch verfällt. Treffen Sie stets alle Sicherheits-vorkehrungen um Feuer und/oder Stromschlag zu vermeiden. Reparaturen dürfen nur von qualifiziertem Fachpersonal ausgeführt werden, um Stromschlag zu vermeiden. Bewahren Sie diese Anleitung für spätere Bezugnahme auf.

- Bewahren Sie die Verpackung auf, um das Gerät im Bedarfsfall sicher transportieren zu können.
 - Bevor das Gerät in Betrieb genommen wird, muss es erst von einem Fachmann überprüft werden. Bei der ersten Benutzung kann etwas Geruch auftreten. Das ist normal und verschwindet nach einer Weile
 - Das Gerät enthält unter Spannung stehende Teile. Daher NIEMALS das Gehäuse öffnen.
 - Keine Metallgegenstände oder Flüssigkeiten ins Gerät dringen lassen. Sie können zu Stromschlag und Defekten führen.
 - Gerät nicht in der Nähe von Wärmequellen wie Heizkörpern aufstellen. Nicht auf eine vibrierende Oberfläche stellen. Niemals die Belüftungsschlitze abdecken.
 - Das Gerät ist nicht für Dauerbetrieb geeignet.
 - Gehen Sie vorsichtig mit dem Netzkabel um und beschädigen Sie es nicht. Eine beschädigte Netzschnur kann zu Stromschlag und Defekten führen.
 - Wenn Sie das Gerät vom Netz trennen, immer am Stecker ziehen, niemals an der Schnur.
 - Um Feuer und Stromschlag zu vermeiden, das Gerät vor Regen und Feuchtigkeit schützen.
 - Den Stecker nie mit nassen Händen in eine Netzsteckdose stecken oder abziehen.
 - Wenn sowohl der Stecker und/oder die Netzschnur bzw. der Kabeleintritt ins Gerät beschädigt sind, müssen sie von einem Fachmann repariert werden.
 - Wenn das Gerät so beschädigt ist, dass Innenteile sichtbar sind, darf der Stecker NICHT in eine Steckdose gesteckt werden und das Gerät darf NICHT eingeschaltet werden. Wenden Sie sich in dem Fall an Ihren Fachhändler. Das Gerät darf nicht an einen Dimmer angeschlossen werden.
 - Reparaturen dürfen nur von einem Fachmann oder Sachverständigen ausgeführt werden.
 - Das Gerät nur an eine geerdete 10-16A Netzsteckdose mit 220-240V AC/50Hz Spannung anschließen.
 - Bei Gewitter oder längerem Nichtgebrauch den Netzstecker abziehen. Die Regel gilt: Bei Nichtgebrauch Netzstecker abziehen.
 - Wenn das Gerät längere Zeit nicht benutzt wurde, kann sich Kondenswasser gebildet haben. Lassen Sie das Gerät erst auf Zimmertemperatur kommen, bevor Sie es einschalten.
- Das Gerät nicht in feuchten Räumen oder im Freien benutzen.
 - Um Unfällen in der Öffentlichkeit vorzubeugen, müssen die geltenden Richtlinien beachtet und die Anweisungen/Warnungen befolgt werden.
 - Niemals das Gerät kurz hintereinander ein- und ausschalten. Dadurch verkürzt sich die Lebensdauer erheblich.
 - Das Gerät außerhalb der Reichweite von Kindern halten. Das Gerät niemals unbeaufsichtigt lassen.
 - Die Regler nicht mit Reinigungssprays reinigen. Diese hinterlassen Rückstände, die zu Staub- und Fettsammlungen führen. Bei Störungen immer einen Fachmann um Rat fragen.
 - Das Gerät nur mit sauberen Händen bedienen.
 - Das Gerät nicht mit Gewalt bedienen.
 - Dieses Gerät kann dazu führen Magnetfeld. Halten Sie das Gerät mindestens 60 cm vom Computer oder Fernseher.
 - Wird mit Batterie bereitgestellt. Bitte laden Sie die Batterie alle 3 Monate, wenn Sie nicht gehen, um das Gerät für längere Zeit nicht benutzen. Oder die Batterie kann beschädigt werden.
 - Fachmann um Rat fragen, bevor Sie es wieder einschalten.
 - Keine chemischen Reinigungsmittel benutzen, die den Lack beschädigen. Das Gerät nur mit einem trockenen Tuch abwischen.
 - Nicht in der Nähe von elektronischen Geräten benutzen, die Brummstörungen verursachen können.
 - Bei Reparaturen nur die Original-Ersatzteile verwenden, um starke Schäden und/oder gefährliche Strahlungen zu vermeiden.
 - Bevor Sie das Netz- und/oder Anschlusskabel abziehen, erst das Gerät ausschalten. Netz- und Anschlusskabel abziehen, bevor Sie das Gerät umstellen.
 - Sorgen Sie dafür, dass das Netzkabel nicht beschädigt werden kann, wenn Menschen darüber laufen. Das Netzkabel vor jedem Einsatz auf Brüche/Schadstellen überprüfen.
 - In Deutschland beträgt die Netzspannung 220-240V AC / 50Hz. Wenn Sie das Gerät auf Reisen mitnehmen, prüfen Sie, ob die örtliche Netzspannung den Anforderungen des Geräts entspricht.



Dieses Zeichen weist den Benutzer darauf hin, dass lebensgefährliche Spannungen im Gerät anliegen, die bei Berührung einen Stromschlag verursachen.



Dieses Zeichen lenkt die Aufmerksamkeit des Benutzers auf wichtige Hinweise in der Anleitung hin, die unbedingt eingehalten werden müssen.

HINWEIS: Um einen einwandfreien Betrieb zu gewährleisten, muss die Raumtemperatur zwischen 5° und 35°C liegen.



Tronios BV Registrierungsnummer : DE51181017 (ElektroG).
Dieses Produkt darf am Ende seiner Lebensdauer nicht über den normalen Haushaltsabfall entsorgt werden, sondern muss an einem Sammelpunkt für das Recycling abgegeben werden. Hiermit leisten Sie einen wichtigen Beitrag zum Schutze unserer Umwelt.

Tronios BV Registrierungsnummer : 21003000 (BatterieG).

Lithiumbatterien und Akkupacks sollten nur im entladenen Zustand in die Altbatteriesammelgefäße bei Handel und bei öffentlich-rechtlichen Entsorgungsträgern gegeben werden. Bei nicht vollständig entladenen Batterien Vorsorge gegen Kurzschluß treffen durch Isolieren der Pole mit Klebestreifen. Der Endnutzer ist zur Rückgabe von Altbatterien gesetzlich verpflichtet.

Reparieren Sie das Gerät niemals selbst und nehmen Sie niemals eigenmächtig Veränderungen am Gerät vor. Sie verlieren dadurch den Garantieanspruch. Der Garantieanspruch verfällt ebenfalls bei Unfällen und Schäden in jeglicher Form, die durch unsachgemäßen Gebrauch und Nichtbeachtung der Warnungen und Sicherheitshinweise in dieser Anleitung entstanden sind. Fenton ist in keinem Fall verantwortlich für persönliche Schäden in Folge von Nichtbeachtung der Sicherheitsvorschriften und Warnungen. Dies gilt auch für Folgeschäden jeglicher Form.

BEDIENELEMENTEN

1. Line-Ausgang

Das Tonsignal der Schallplatte wird an diesen Line-Ausgang gesendet. Verbinden Sie dieses Signal mit dem Line-Eingang eines Verstärkers.

2. DC IN Eingang

Anschluss für 5V / DC-Netzteil.

3. Tonarm-Hebel

Der feste Tonarm kann durch den Hebel angehoben und abgesenkt werden.

4. USB-Anschluss

Schließen Sie das Gerät mit dem mitgelieferten USB-Kabel am USB-Anschluss eines Computers. Von der USB-Anschluss wird das Audio-Signal von der Plattenspieler nach Ihren Computer gesendet.

5. Drehzahl-Schalter 33 / 45 / 78 RPM

Schalter steuern die Geschwindigkeit des Plattenspieler.

6. Line-Eingang

Schließen Sie einen CD-Player, digitalen Media-Player oder eine andere Audioquelle an die 3,5-mm-Stereo-Klinkenstecker.

7. Phone / BT-Schalter

Phono oder BT-Eingangssignal wählen.

8. Auto-Stop-Schalter

Wenn der automatische Stopp aktiviert ist, beginnt sich die Plattform zu drehen, sobald der Tonarm über die Aufnahme gelegt wird und stoppt die Drehung, wenn sie das Ende der Aufnahme erreicht hat. Einige Vinylplatten stoppen vor dem Ende. Stellen Sie in diesem Fall Autostop auf OFF.

9. Power & Lautstärkereglern

Um den Plattenspieler einzuschalten, drehen Sie diesen Knopf im Uhrzeigersinn, bis er einrastet. Wenn Sie eingeschaltet sind, verwenden Sie diesen Regler, um die Lautstärke für interne Lautsprecher und Kopfhörer einzustellen. Um den Plattenspieler auszuschalten, drehen Sie diesen Knopf gegen den Uhrzeigersinn, bis er einrastet.

10. Kopfhörer Anschluss

3,5 mm Klinkenstecker-Anschluss für Kopfhörer.

11. LED Indikator

12. Tonarm-Klammer

Diese speziell entwickelte Arm Klammer sichert den Tonarm in Ruhe oder, wenn sie nicht in Gebrauch ist.

13. Nadelhalter

Wenn der Plattenspieler nicht in Gebrauch ist, wird empfohlen die abnehmbare Schutzabdeckung auf die Nadel zu setzen.

14. Tonarm

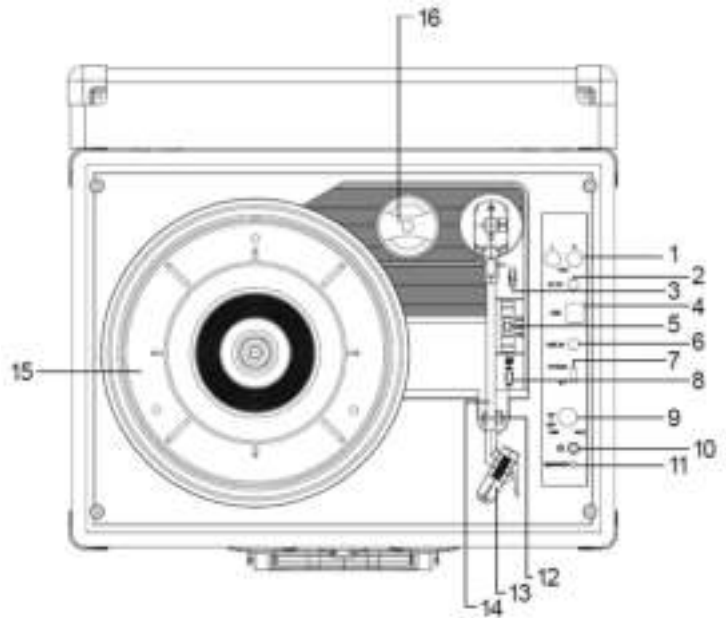
Der feste Tonarm kann mit Hand oder mit den Hebel angehoben und abgesenkt werden.

15. Plattenteller

Platzieren Sie eine Schallplatte auf dem Plattenteller.

16. Adapter 45-rpm-Platten

Haben Sie Schallplatten, die mit 45rpm abgespielt werden müssen, nehmen Sie den Adapter aus seiner Halterung auf der Oberseite des Plattenspielers und platzieren ihn auf der Spindel.



BENUTZUNG

1. Schließen Sie den Plattenspieler mit dem mitgelieferten Netzteil und Stecker in eine Steckdose.
2. Entfernen Sie die weiße Nadelschutzabdeckung, indem Sie sie vorsichtig zur Vorderseite des Geräts ziehen.
3. Platzieren Sie eine Schallplatte auf dem Plattenteller. Stellen Sie den RPM-Schalter in die gewünschte Position (33/45/78RPM) je nach Art Schallplatte.
4. Heben Sie den Tonarm leicht an und führen Sie ihn über die ersten Rillen der Schallplatte. Der Spieler beginnt nun automatisch die Platte zu drehen.
5. Drehen Sie den VOLUME-Regler auf der Front des Plattenspielers im Uhrzeigersinn.



Hinweis: Wenn die Auto-Stop-Funktion aktiviert ist, wird der Plattenspieler automatisch am Ende der Musik zu stoppen. Wenn Auto-Stop-Funktion ausgeschaltet ist, wird der Plattenspieler nicht automatisch gestoppt und drehen die Plattenteller durch.

BT-ANSCHLUSS

Stellen Sie den Schalter (7) im BT-Modus ein. Die LED-Anzeige blinkt blau.

Schalte die BT-Funktion auf deinem Handy oder Tablet-PC ein und suche dann den Plattenspieler (Fenton recordplayer). Nach dem Pairing und der Verbindung leuchtet die LED kontinuierlich auf und Sie können Ihre Musik auf Ihrem Handy oder Tablet PC auf diesem Plattenspieler spielen.

Drehen Sie den Lautstärkereglern, um die Lautstärke einzustellen. (Die Lautstärkeregelung von Mobiltelefon, Tablet oder PC kann auch das Gesamtvolumen beeinflussen.)

VERBINDEN MIT COMPUTER

Bei der mitgelieferten Software handelt es sich um eine Anwendung eines Drittanbieters. Fenton bearbeitet keine Anfragen oder Probleme, die sich auf die Software beziehen.

1. Schalten Sie Ihren Computer ein.
2. Wenn der Computer gestartet wird, schließen Sie den Plattenspieler an. Der Computer installiert die Treiber dann automatisch.
3. Nachdem die Treiber installiert sind, müssen Sie dann die Audacity-Software installieren.

Windows-Benutzer: Legen Sie die CD ein oder laden Sie sich die neueste Software von der Webseite <http://audacity.sourceforge.net> herunter.

MAC-Benutzer können sich die neueste Software direkt von der Webseite <http://audacity.sourceforge.net> herunterladen.

Installation der Software (PC)

1. Schließen Sie Ihren Plattenspieler an eine Steckdose an und verbinden Sie den USB-Anschluss des Plattenspielers an den USB-Anschluss Ihres Computers an.
2. Schalten Sie den Plattenspieler ein.
3. Das Windows-System wird ein neues Gerät erkennen und Sie darauf hinweisen, dass es verwendet werden kann.
4. Legen Sie die CD ein, die mit Ihrem USB-Plattenspieler mitgeliefert wurde.
5. Führen Sie die Datei aus, um die Audacity-Software zu installieren. Nach der Installation führen Sie das Audacity-Programm aus.

Installation der Software (MAC)

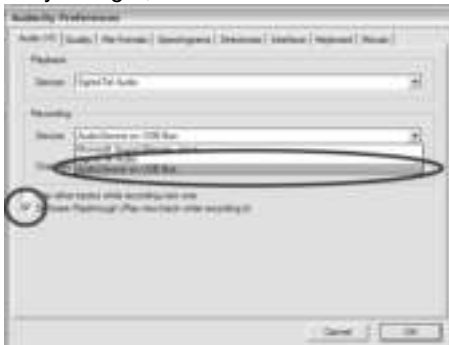
- 1) Legen Sie die mitgelieferte CD ein.
- 2) Öffnen Sie das CD-Symbol auf dem Desktop.
- 3) Ziehen Sie den Installationsordner für Audacity auf Ihre Festplatte. Wir empfehlen, dass Sie den Ordner in Ihren Ordner „Applications“ (Anwendungen) verschieben.
- 4) Es wird ein Fenster geöffnet, das die kopierten Dateien anzeigt.
- 5) WERFEN Sie die CD AUS.
- 6) Öffnen Sie „Audacity“ aus dem Ordner, in den Sie das Programm auf Ihrer Festplatte verschoben haben.

SOFTWAREKONFIGURATION

1. Klicken Sie im Dropdown-Menü auf „Microphone“ und wählen Sie „Stereo Mix“ aus.



2. Wählen Sie das Menü „Edit“ und dann „Preferences“
Wählen Sie das USB-Audiogerät aus der Auswahl „Recording“ aus, wie dargestellt. Wählen Sie „Software Playthrough“, um den Ton während der Aufnahme zu hören.



3. Nachdem die obigen Einstellungen abgeschlossen sind, können Sie Aufzeichnungen vornehmen. Sollten Sie weiterhin Schwierigkeiten haben, den USB-Plattenspieler zu finden, versuchen Sie Ihre Systemeinstellungen oder die Systemsteuerung zu prüfen, sodass die Audio Eingangseinstellungen über das Audio-Kontrollfeld angepasst werden können.

Hinweis: Die beigefügte Audacity-Software dient nur als Referenz. Weitere Informationen und aktuelle Updates <http://www.audacity.com>

Felicitaciones a la compra de este producto Fenton. Por favor lea atentamente este manual antes de usar el aparato para disfrutar al completo de sus prestaciones.

Seguir las instrucciones le permite no invalidar la garantía. Tome todas las precauciones para evitar que se produzca fuego o una descarga eléctrica. Las reparaciones solo deben llevarse a cabo por técnicos cualificados para evitar descargas eléctricas. Guarde el manual para futuras consultas.

sentirse cierto olor. Esto es normal y desaparece al poco tiempo.

- Este aparato contiene piezas que llevan voltaje. Por lo tanto NO abra la carcasa.
- No coloque objetos metálicos o vierta líquidos dentro del aparato. Podría producir descargas eléctricas y fallos en el funcionamiento.
- No coloque el aparato cerca de fuentes de calor tipo radiadores, etc. No coloque el aparato en superficies vibratorias. No tape los agujeros de ventilación.
- Este aparato no está preparado para un uso continuado.
- Tenga cuidado con el cable de alimentación y no lo dañe. Un daño o defecto en el cable de alimentación puede producir una descarga eléctrica o fallo en el funcionamiento.
- Cuando desconecte el aparato de la toma de corriente, siempre tire de la clavija, nunca del cable.
- No enchufe o desenchufe el aparato con las manos mojadas.
- Si la clavija y/o el cable de alimentación están dañados, necesitan reemplazarse por un técnico cualificado.
- Si el aparato está dañado de modo que puedan verse sus partes internas, NO conecte el aparato a la toma de corriente y NO lo encienda. Contacte con su distribuidor. NO conecte el aparato a un reostato o dimmer.
- Para evitar un fuego o peligro de descarga, no exponga el aparato a la lluvia y a la humedad.
- Todas las reparaciones deben llevarse a cabo exclusivamente por técnicos cualificados.
- Conecte el aparato a una toma de corriente con toma de tierra (220-240Vca/50Hz) protegida por un fusible de 10-16A.
- Durante una tormenta o si el aparato no va a usarse durante un periodo largo de tiempo, desconéctelo de la toma de corriente. La regla es: Desconéctelo si no lo va a usar.
- Si el aparato no se ha usado en mucho tiempo puede producirse condensación. Deje el aparato a temperatura ambiente antes de encenderlo. Nunca utilice el aparato en ambientes húmedos o en el exterior.
- Para prevenir accidentes en las empresas, debe seguir las directrices aplicables y seguir las instrucciones.
- No lo apague y encienda repetidamente. Esto acorta su tiempo de vida.
- Mantenga el aparato fuera del alcance de los niños. No deje el aparato sin vigilancia.
- No utilice sprays limpiadores para limpiar los interruptores. Los residuos de estos sprays producen depósitos de polvo y grasa. En caso de mal funcionamiento, siempre consulte a un profesional.
- No fuerce los controles.
- Si el aparato se ha caído, siempre haga que lo verifique un técnico cualificado antes de encenderlo otra vez.
- NO utilice productos químicos para limpiar el aparato. Dañan el barniz. Tan solo límpielo con un trapo seco.
- Manténgalo lejos de equipos electrónicos ya que pueden producir interferencias.
- Solo utilice recambios originales para las reparaciones, de otro modo pueden producirse daños serios y/o radiaciones peligrosas.
- Apague el aparato antes de desconectarlo de la toma de corriente y/o de otros equipos. Desconecte todos los cables y conexiones antes de mover el aparato.
- Asegúrese de que el cable de alimentación no puede dañarse cuando la gente lo pise. Compruebe el cable de alimentación antes de cada uso por si hay daños o defectos.
- El voltaje de funcionamiento es 220-240Vca/50Hz. Compruebe que la toma de corriente coincide. Si tiene que viajar, asegúrese de que el voltaje del país es el adecuado para este aparato.
- Guarde el embalaje original para poder transportar el aparato en condiciones seguras.



Esta señal advierte al usuario de la presencia de alto voltaje en el interior de la carcasa y que es de la suficiente magnitud como para producir una descarga eléctrica.



Esta señal advierte al usuario de que el manual contiene instrucciones importantes que han de leerse y seguirse al pie de la letra.

NOTA: Para asegurarse de que el aparato funcione correctamente, debe usarse en ambientes a una temperatura de entre 5°C/41°F y 35°C/95°F.



Los productos electrónicos no pueden tirarse a la basura normal. Por favor lleve este producto a un centro de reciclaje. Pregunte a la autoridad local en caso de duda. Las especificaciones son generales. Los valores actuales pueden variar de una unidad a otra. Las especificaciones pueden variar sin previo aviso.

Nunca intente reparar usted mismo este equipo. Esta manipulación anulará la garantía. No realice cambios en la unidad. Esta manipulación anulará la garantía. Esta garantía no es aplicable en caso de accidente o daños ocasionados por uso indebido del aparato o mal uso del mismo. Fenton no se hace responsable de daños personales causados por el no seguimiento de las normas e instrucciones de este manual. Esto es aplicable también a los daños de cualquier tipo.

VISION GENERAL

1. Salida Línea

El audio de un disco de vinilo que se reproduce se envía a esta salida de audio coaxial de nivel de línea. No debe conectarse a dispositivos de entrada de phono.

2. Puerto DC IN

Conexión del adaptador de alimentación de 5Volt / DC.

3. Palanca del brazo del tono

Levanta y baja el brazo de tono.

4. Puerto USB

Utilice el cable USB incluido para conectar el plato giratorio a su computadora. La conexión USB enviará audio a su computadora.

5. Interruptor 33 / 45 / 78 RPM

Este interruptor controla las RPM del plato giratorio.

6. Entrada de línea

Conecte un reproductor de CD, reproductor multimedia digital u otra fuente de audio a esta entrada de línea estéreo de 3,5 mm.

7. Conmutador Phono / BT

Seleccione la entrada Phono o BT.

8. Interruptor Autostop ON/OFF

Este interruptor activa o desactiva la parada automática. Cuando la parada automática está activada, la plataforma comenzará a girar tan pronto como el brazo de tono se coloque sobre la grabación y dejará de girar cuando haya llegado al final de la grabación. Algunos discos de vinilo se detienen antes del final o no se detienen cuando se llega al final. En este caso, ajuste Auto-stop a OFF.

9. Control Power y Volúmen

Para encender el plato, gire este botón en el sentido de las agujas del reloj hasta que haga clic. Cuando esté encendido, utilice este mando para ajustar el volumen de los altavoces y auriculares internos. Para apagar el reproductor de discos, gire este botón en sentido contrario a las agujas del reloj hasta que haga clic.

10. Entrada de auriculares

Conecte los auriculares con este conector de jack de 3,5 mm.

11. Indicador LED

12. Clip de brazo

Esta pinza de brazo especialmente diseñada asegura el brazo mientras está en reposo o cuando no está en uso. El clip de brazo ha sido diseñado para permanecer en la posición de arriba mientras está desbloqueado.

13. Cápsula

Cuando el plato giratorio no está en uso, es recomendable colocar la cubierta de protección extraíble en la cápsula.

14. Brazo

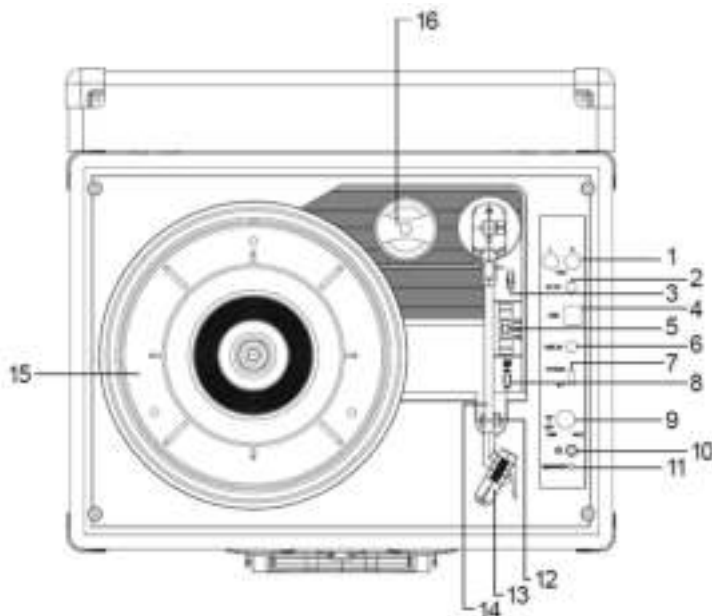
El brazo fijo se puede levantar y bajar a mano, o presionando la palanca elevar / bajar.

15. Plato

Ponga su disco de vinilo aquí.

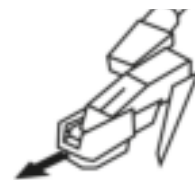
16. 45RPM Adaptador

Este adaptador le permite reproducir discos de 45RPM.



OPERACIÓN

1. Conecte el reproductor de discos con el adaptador de corriente y conecte el otro extremo a una toma de corriente de pared.
2. Retire la cubierta protectora blanca de la aguja tirando suavemente hacia la parte delantera de la unidad por primera vez
3. Coloque un disco de vinilo en el plato giratorio y seleccione la velocidad deseada (33/45/78RPM) según el registro.
4. Abra la abrazadera del brazo para liberarlo. Mueva suavemente el brazo y coloque la aguja en la posición deseada del disco y el tocadiscos empezará a sonar.
5. Gire la perilla de control de volumen en sentido horario para ajustar el volumen.
6. Para un mejor rendimiento y mantenimiento del producto, desenchufe el plato giratorio cuando no esté en uso.



Nota: Si el interruptor AUTO STOP ON / OFF está activado, el disco se detendrá automáticamente cuando termine. Si el control de parada automática está desactivado, el registro NO se detendrá automáticamente cuando haya terminado.

CONECTANDO CON EL PC

El software incluido es una aplicación de terceros y por lo tanto Fenton no maneja ninguna pregunta o problema con respecto al software.

1. Encienda el ordenador
2. Coloque el interruptor principal de alimentación en la parte posterior del plato giratorio en la posición "on"
3. Si la computadora se arranca, conecte el plato giratorio. El equipo ahora instalará los controladores.
4. Después de instalar los controladores, debe instalar el software Audacity.

Usuarios de Windows: inserte el CD o descargue el software más Nuevo via <http://audacity.sourceforge.net>

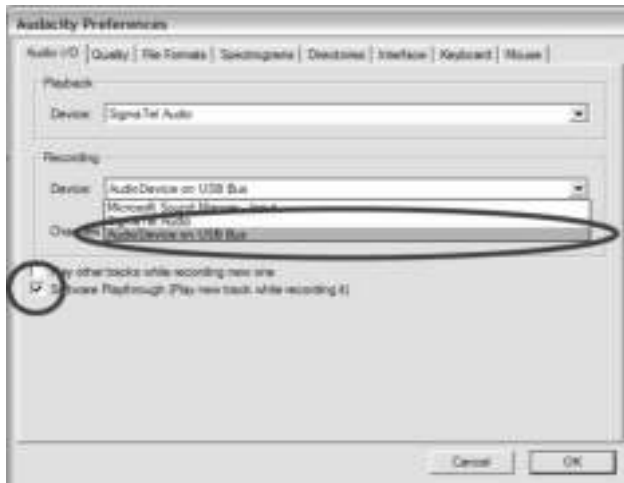
Usuarios de MAC: descargue el software más Nuevo via <http://audacity.sourceforge.net>

CONFIGURACIÓN DEL SOFTWARE

4. Haga clic en Micrófono en el menú desplegable y seleccione "Stereo Mix".



5. Seleccione el menú "Editar" y luego "Preferencias"
Seleccione el dispositivo de audio USB en la selección "Grabación" como se muestra. Seleccione "Reproducción de software" para escuchar el audio durante la grabación.



6. Una vez completadas las configuraciones anteriores, estará listo para la grabación. Si todavía tiene dificultades para encontrar el plato USB, pruebe a comprobar la configuración del sistema o el panel de control para ajustar los ajustes de entrada de audio desde el panel de control de sonido.

Nota: El software adjunto de Audacity es sólo de referencia. Para obtener más información y la última versión del software, consulte el sitio web: <http://www.audacity.com>

Nous vous remercions d'avoir acheté un produit Fenton. Veuillez lire la présente notice avant l'utilisation afin de pouvoir en profiter pleinement.

Veuillez lire la notice avant toute utilisation. Respectez impérativement les instructions afin de continuer à bénéficier de la garantie. Prenez toutes les précautions nécessaires pour éviter tout incendie ou décharge électrique. Seul un technicien spécialisé peut effectuer les réparations. Nous vous conseillons de conserver la présente notice pour pouvoir vous y reporter ultérieurement.

- Avant d'utiliser l'appareil, prenez conseil auprès d'un spécialiste. Lors de la première mise sous tension, il est possible qu'une odeur soit perceptible. C'est normal, l'odeur disparaîtra peu de temps après.
- L'appareil contient des composants porteurs de tension. N'OUVREZ JAMAIS le boîtier.
- Ne placez pas des objets métalliques ou du liquide sur l'appareil, cela pourrait causer des décharges électriques et dysfonctionnements..
- Ne placez pas l'appareil à proximité de sources de chaleur, par exemple radiateur. Ne positionnez pas l'appareil sur une surface vibrante. N'obtenez pas les ouïes de ventilation.
- L'appareil n'est pas conçu pour une utilisation en continu.
- Faites attention au cordon secteur, il ne doit pas être endommagé.
- Lorsque vous débranchez l'appareil de la prise secteur, tenez-le par la prise, ne tirez jamais sur le cordon.
- Ne branchez pas et ne débranchez pas l'appareil avec les mains mouillées.
- Seul un technicien spécialisé peut remplacer la fiche secteur et / ou le cordon secteur.
- Si l'appareil est endommagé et donc les éléments internes sont visibles, ne branchez pas l'appareil, NE L'ALLUMEZ PAS. Contactez votre revendeur. NE BRANCHEZ PAS l'appareil à un rhéostat ou un dimmer.
- Pour éviter tout risque d'incendie ou de décharge électrique, n'exposez pas l'appareil à la pluie ou à l'humidité.
- Seul un technicien habilité et spécialisé peut effectuer les réparations
- Branchez l'appareil à une prise secteur 220-240 Vac/50 Hz avec terre, avec un fusible 10-16 A.
- Pendant un orage ou en cas de non utilisation prolongée de l'appareil, débranchez l'appareil du secteur.
- En cas de non utilisation prolongée de l'appareil, de la condensation peut être créée. Avant de l'allumer, laissez l'appareil atteindre la température ambiante. Ne l'utilisez jamais dans des pièces humides ou en extérieur.
- Afin d'éviter tout accident en entreprise, vous devez respecter les conseils et instructions.
- N'allumez pas et n'éteignez pas l'appareil de manière répétée. Cela réduit sa durée de vie.
- Conservez l'appareil hors de la portée des enfants. Ne laissez pas l'appareil sans surveillance.
- N'utilisez pas d'aérosols pour nettoyer les interrupteurs. Les résidus créent des dépôts et de la graisse. En cas de dysfonctionnement, demandez conseil à un spécialiste.
- Ne forcez pas les réglages.
- L'appareil contient un haut-parleur pouvant engendrer des champs magnétiques. Tenez cet appareil à 60 cm au moins d'un téléviseur ou ordinateur.
- Cet appareil contient un accumulateur rechargeable au plomb. Rechargez-le tous les trois mois en cas de non utilisation prolongée de l'appareil sinon l'accumulateur pourrait être endommagé.
- Si l'accumulateur est endommagé, remplacez-le par un accumulateur de même type et déposez l'ancien accumulateur dans un container de recyclage adapté.
- Si l'appareil est tombé, faites-le toujours vérifier par un technicien avant de le rallumer.
- Pour nettoyer l'appareil, n'utilisez pas de produits chimiques qui abîment le revêtement, utilisez uniquement un tissu sec.
- Tenez toujours l'appareil éloigné de tout équipement électrique pouvant causer des interférences.
- Pour toute réparation, il faut impérativement utiliser des pièces d'origine, sinon il y a risque de dommages graves et / ou de radiations dangereuses.
- Eteignez toujours l'appareil avant de le débrancher du secteur et de tout autre appareil. Débranchez tous les cordons avant de déplacer l'appareil.
- Assurez-vous que le cordon secteur n'est pas abîmé si des personnes viennent à marcher dessus. Avant toute utilisation, vérifiez son état.
- La tension d'alimentation est de 220-240Vac/50 Hz. Vérifiez la compatibilité. Si vous voyagez, vérifiez que la tension d'alimentation du pays est compatible avec l'appareil.
- Conservez l'emballage d'origine pour pouvoir transporter l'appareil en toute sécurité.



Ce symbole doit attirer l'attention de l'utilisateur sur les tensions élevées présentes dans le boîtier de l'appareil, pouvant engendrer une décharge électrique.



Ce symbole doit attirer l'attention de l'utilisateur sur des instructions importantes détaillées dans la notice, elles doivent être lues et respectées.

Cet appareil porte le symbole CE. Il est interdit d'effectuer toute modification sur l'appareil. La certification CE et la garantie deviendraient caduques !

NOTE: Pour un fonctionnement normal de l'appareil, il doit être utilisé en intérieur avec une plage de température maximale autorisée entre 5°C/41°F et 35°C/95°F.



Ne jetez pas les produits électriques dans la poubelle domestique. Déposez-les dans une décharge. Demandez conseil aux autorisés ou à votre revendeur. Données techniques réservées. Les valeurs actuelles peuvent varier d'un produit à l'autre. Tout droit de modification réservé sans notification préalable.

N'essayez pas de réparer l'appareil vous-même. Vous perdriez tout droit à la garantie. Ne faites aucune modification sur l'appareil. Vous perdriez tout droit à la garantie La garantie deviendrait également caduque en cas d'accidents ou dommages causés par une utilisation inappropriée de l'appareil ou un non-respect des consignes présentes dans cette notice. Fenton ne pourrait être tenu responsable en cas de dommages matériels ou corporels causés par un non-respect des consignes de sécurité et avertissements. Cela est également valable pour tous les dommages quelle que soit la forme.

PRESENTATION

1. Sortie Ligne

L'audio de la lecture d'un disque est envoyé vers cette sortie audio coaxiale niveau ligne. Elle ne doit pas être branchée à des appareils niveau Phono.

2. Port DC IN

Connexion de l'adaptateur secteur 5Volt / DC.

3. Levier du bras

baisse et lève le bras.

4. Port USB

Utilisez le cordon USB livré pour relier votre platine disque à votre ordinateur. Le port USB envoie l'audio de votre platine vers votre ordinateur.

5. Interrupteur 33 / 45 / 78 tours / mn

Détermine la vitesse du plateau.

6. Sortie Ligne

Connect a CD player, digital media player, or other audio source to this 3,5mm stereo line input.

7. Interrupteur Phono / BT

Sélectionnez l'entrée Phono ou BT.

8. Interrupteur Autostop ON/OFF

Cet interrupteur active l'arrêt automatique ou le désactive. Lorsque l'arrêt automatique est activé, la plate-forme commence à tourner dès que le bras de lecture est placé sur le disque et s'arrête lorsqu'elle atteint la fin du disque. Certains disques vinyle s'arrêtent avant la fin ou ne s'arrêtent pas lorsque la fin est atteinte. Dans ce cas, réglez l'arrêt automatique sur OFF.

9. Bouton Power et réglage de volume

Pour allumer la platine disque, tournez le bouton dans le sens des aiguilles d'une montre ; une fois la platine disque allumée, utilisez le bouton pour régler le volume des haut-parleurs internes et du casque. Pour arrêter la platine disque, tournez ce bouton dans le sens inverse des aiguilles d'une montre jusqu'à ce qu'il clique.

10. Entrée casque

Branchez votre casque à cette fiche jack 3,5mm

11. Indicateur LED

12. Verrouillage du bras

Ce système du bras permet de le verrouiller en cas de non utilisation ou pendant une pause. Il a été conçu pour rester dans la position Up lorsqu'il est déverrouillé.

13. Cellule

Lorsque la platine disque n'est pas utilisée, il est recommandé de placer la protection amovible sur l'aiguille.

14. Bras de lecture

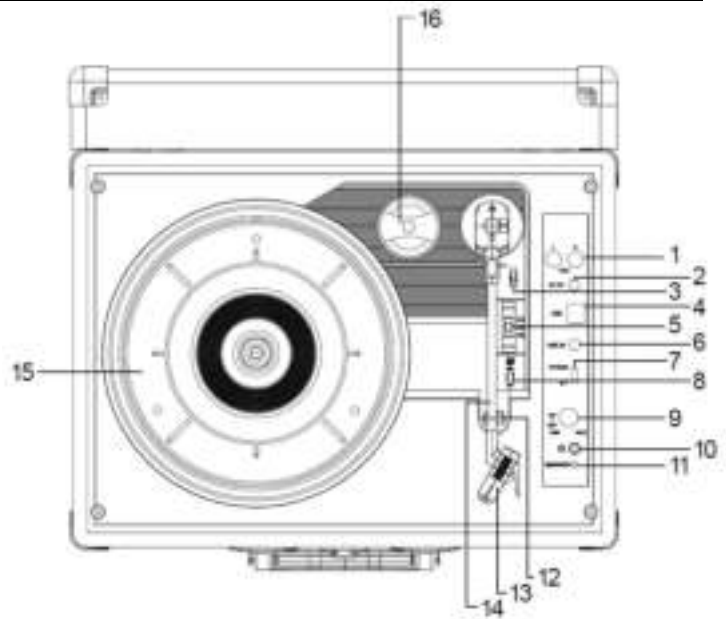
Le bras, fixé, peut être levé et baissé à la main ou en appuyant sur le poussoir monter / baisser.

15. Plateau

Placez votre disque.

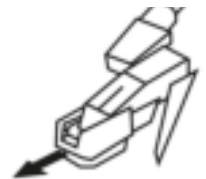
16. Adaptateur 45 tours

Cet adaptateur vous permet de lire des disques 45 tours.



FONCTIONNEMENT

1. Reliez la platine disque au bloc secteur et branchez ce dernier à une prise secteur murale.
2. Retirez la protection de l'aiguille en la poussant doucement vers l'avant de l'appareil pour la première fois.
3. Placez un disque vinyl sur le plateau et sélectionnez la vitesse voulue (33/45/78 trs/mn) selon le disque.
4. Ouvrez le clip de verrouillage du bras, déplacez le bras et mettez la cellule sur la position voulue sur le disque, la platine commence la lecture.
5. Tournez le bouton de réglage du volume dans le sens des aiguilles d'une montre pour régler le volume.
6. Pour garantir de meilleures performances et une longue durée de vie du produit, débranchez la platine en cas de non utilisation.



Remarque : Si l'interrupteur AUTO STOP ON/OFF est sur ON, la platine s'arrête automatiquement lorsque le disque est terminé. Si la fonction auto Stop Control est sur OFF, le disque ne s'arrête pas automatiquement lorsqu'il est fini.

CONNEXION BT

Mettez l'interrupteur (7) sur le mode BT. La LED témoin clignote en bleu.

Allumez la fonction BT sur votre téléphone mobile ou tablette PC puis recherchez la platine disque (platine Fenton). Une fois l'appairage et la connexion effectués, la LED brille en continu ; vous pouvez lire votre musique de votre téléphone ou tablette PC sur la platine.

Tournez le réglage de volume pour régler le volume. (Le réglage de volume sur votre téléphone mobile, tablette ou PC agit également sur le volume général).

BRANCHEMENT AVEC UN ORDINATEUR

Le logiciel inclut est une application tierce, Fenton ne peut gérer les questions ou problèmes quant au logiciel.

1. Allumez l'ordinateur.
2. Mettez l'interrupteur secteur sur la face arrière de la platine disque sur la position "ON".
3. L'ordinateur installe les drivers.
4. Une fois les drivers installés, vous devez installer le logiciel Audacity.

Utilisateurs Windows : insérez le CD ou téléchargez la dernière version sur <http://audacity.sourceforge.net>.

Utilisateurs MAC: téléchargez la dernière version sur <http://audacity.sourceforge.net>

Pour installer le software (PC)

1. Reliez la platine disque au secteur et reliez le port USB de la platine au port USB de l'ordinateur.
2. Allumez la platine disque avec l'interrupteur Power.
3. Le système Windows détecte un nouvel appareil et indique qu'il est disponible pour l'utilisation.
4. Insérez le CD livré avec la platine disque.
5. Ouvrez le dossier pour installer le logiciel Audacity. Une fois ce dernier installé, lancez le programme Audacity.

Pour installer le software (MAC)

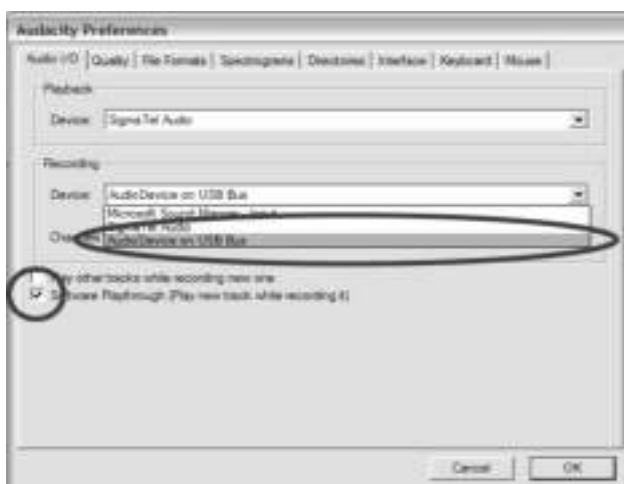
- 1) Insérez le CD livré.
- 2) Ouvrez l'icône du CD sur le bureau.
- 3) Déplacez le dossier d'installation pour Audacity sur votre disque dur. Nous vous recommandons de déplacer le dossier votre dossier "Applications".
- 4) Une fenêtre s'ouvre montrant la copie des fichiers.
- 5) Ejectez le CD.
- 6) Ouvrez "Audacity" à partir de l'endroit où vous l'avez placé sur votre disque dur.

CONFIGURATION LOGICIEL

1. Cliquez Microphone dans la menu déroulant et sélectionnez "Stereo Mix".



2. Sélectionnez le menu "Edit" puis "Preferences"
Sélectionnez l'appareil audio sous "AudioDevice on UBS Bus" dans le menu "Recording" et cochez la case "Software Playthrough" pour écouter l'audio pendant l'enregistrement.



3. Une fois les réglages précédents terminés, vous pouvez commencer à enregistrer. Si vous avez toujours des difficultés à trouver la platine disque USB, essayez de vérifier les réglages du système ou sur le panneau de commande, vérifiez les réglages entrée audio depuis le panneau de gestion audio.

Note: Le logiciel Audacity n'est qu'une référence. Pour plus d'information ou pour obtenir la dernière version du logiciel, allez sur le site : <http://www.audacity.com>.

TECHNICAL SPECIFICATION / TECHNISCHE SPECIFICATIE / TECHNISCHE DATEN / ESPECIFICACIONES TÉCNICAS / SPÉCIFICATIONS TECHNIQUES

Input Connections: 3.5mm jack
Output Connections: RCA, USB
Speed Settings (RPM): 33, 45, 78
Power Supply: 100-240VAC 50/60Hz (5V Adapter)
Dimensions: 280 x 355 x 130mm
Weight: 3.40kg

The specifications are typical. The actual values can slightly change from one unit to the other. Specifications can be changed without prior notice.

The products referred to in this manual conform to the European Community Directives to which they are subject:

- Low Voltage (LVD) 2014/35/EU
- Electromagnetic Compatibility (EMC) 2014/30/EU
- Restriction of Hazardous Substances (RoHS) 2011/65/EU



Specifications and design are to change without prior notice.

www.tronios.com

Copyright © 2021 by TRONIOS the Netherlands