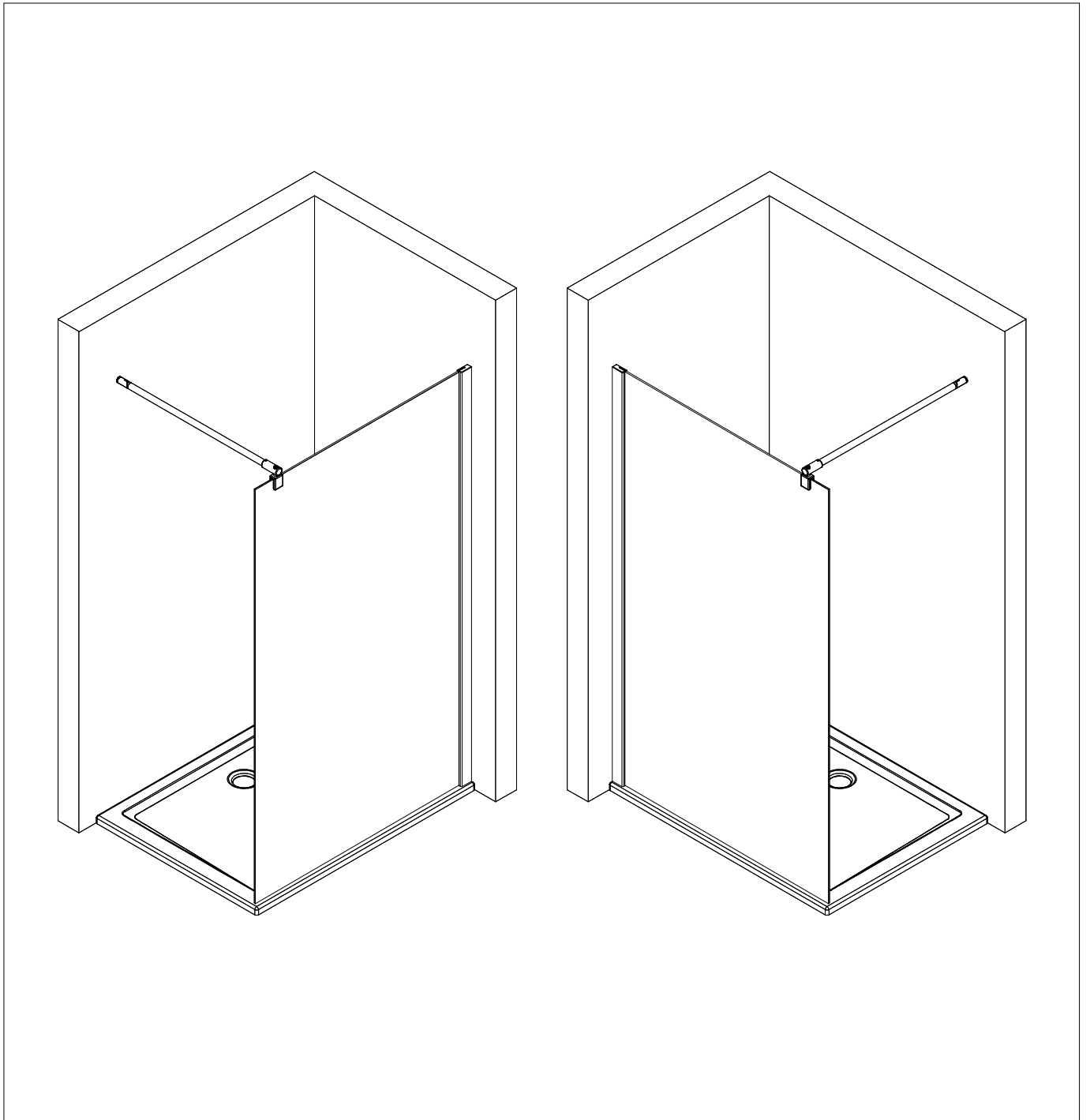
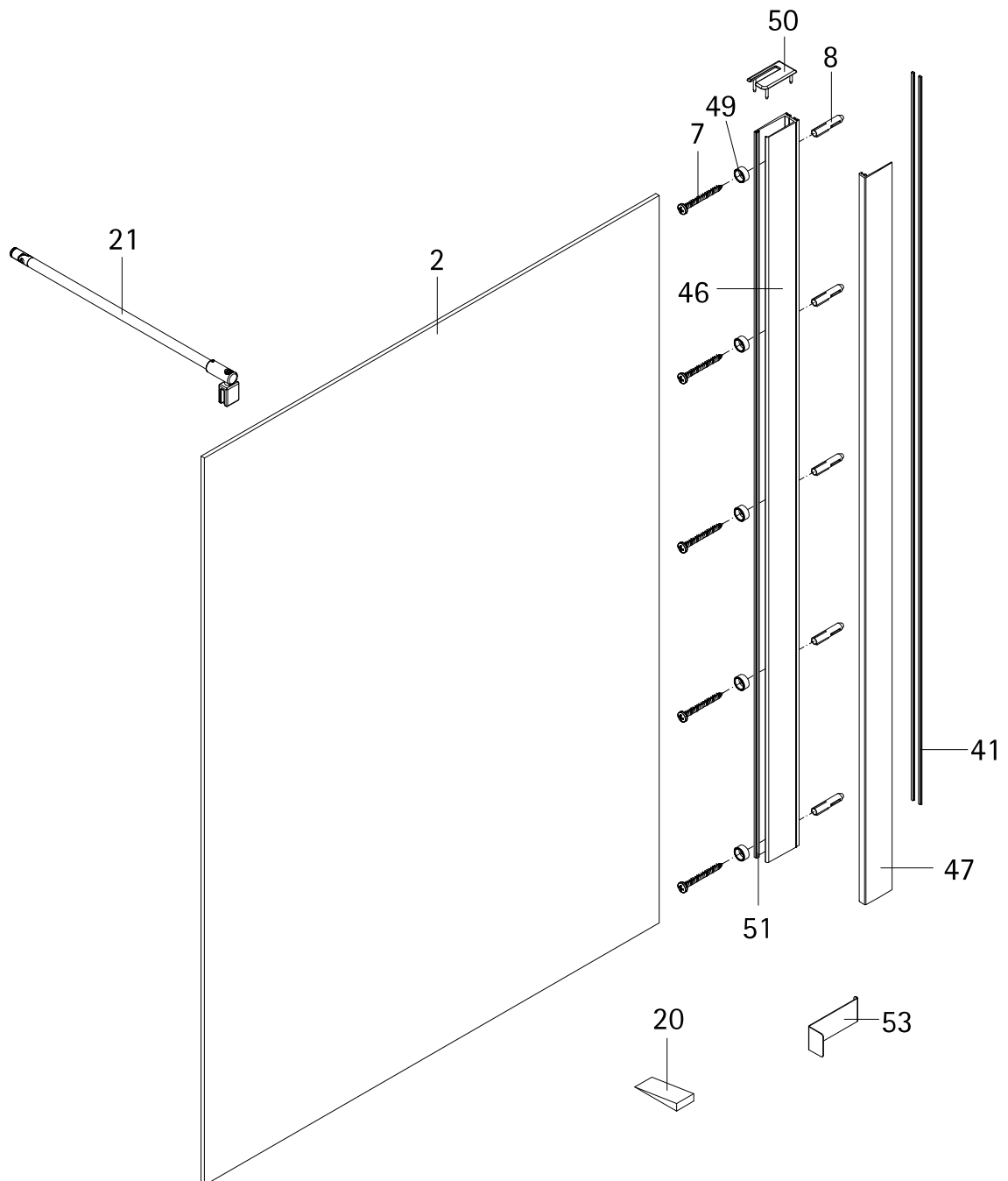


- Montageanleitung
- Assembly instructions
- Notice de montage
- Montagehandleiding





Pos.	Bezeichnung	Ersatzteil-Nr.	Preis
2	1 x Seitenwand		
7*	5 x Blechschraube 4,2 x 45 mm		
8*	5 x Dübel S6		
20*	1 x Silikonkeil (6 Stück)	E100203	Set 16,95 €
21	1 x Stabilisationsbügel komplett	E100320	Stück 46,95 €
41	2 x Bürstendichtung	E100170	Set 24,95 €
46	1 x Wandanschlußprofil (inkl. Pos. 51)	E100248-44	Stück 76,00 €

Pos.	Bezeichnung	Ersatzteil-Nr.	Preis
47	1 x Clipsprofil	E100249-44-6	Stück 36,00 €
49*	5 x Glasschutz		
50*	1 x Abdeckkappe links/rechts	E32205-2	Set 11,95 €
51	1 x Klemmdichtprofil (vormontiert)		
53	1 x Demontagehebel	E100201-1	Stück 30,95 €
*	Schrauben- und Abdeckkappenset	E32200-2	16,95 €



Pos.	description
2	1 x side panel
7*	5 x screw 4,2 x 45 mm
8*	5 x dowel S6
20*	1 x silicone wedge (6)
21	1 x stabilizing bar
41	2 x brush seal
46	1 x wall connection profile (incl. Pos. 51)

Pos.	description
47	1 x clamping profile
49*	5 x glass gasket
50*	1 x cover cap left/right
51	1 x inner sealing
53	1 x disassembly lever

* kit with screws and cover caps



Pos.	Description
2	1 x panneau latéral
7*	5 x vis autotaraudeuse 4,2 x 45 mm
8*	5 x cheville S6
20*	1 x cale de silicone (6 unités)
21	1 x barre de stabilisation
41	2 x joint à brosse
46	1 x profilé mural de fixation (Pos. 51 incl.)

Pos.	Description
47	1 x profilé de pincement
49*	5 x protection en verre
50*	1 x cache gauche/droite
51	1 x joint d'étanchéité intérieur
53	1 x levier de démontage

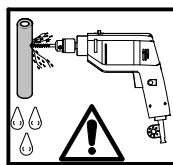
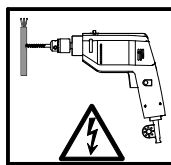
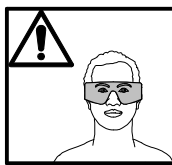
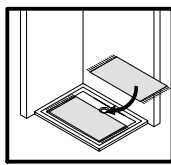
* kit de vis et capuchons



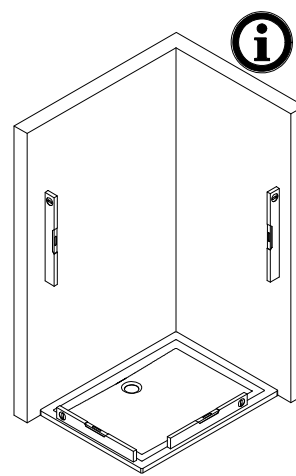
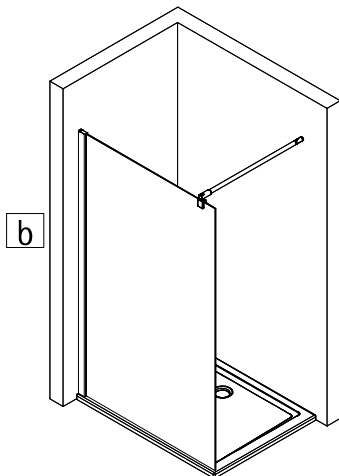
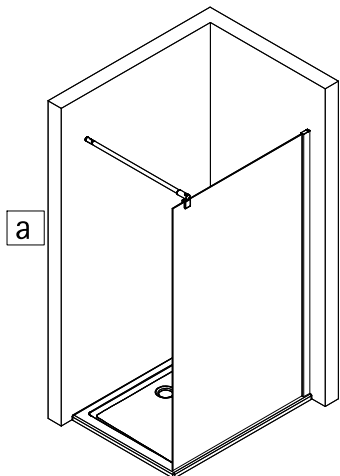
Pos.	omschrijving
2	1 x zijwand
7*	5 x schroef 4,2 x 45 mm
8*	5 x plug S6
20*	1 x silicone keg (6 stuk)
21	1 x stabilisatie stang
41	2 x borstel dichting
46	1 x wandaansluitprofiel (incl. Pos. 51)

Pos.	omschrijving
47	1 x klemprofiel
49*	5 x glasbescherming
50*	1 x afdekkapjes links/rechts
51	1 x dichtstrip binnenzijde
53	1 x demontage hendel

* schroeven en afdekkapenassortiment

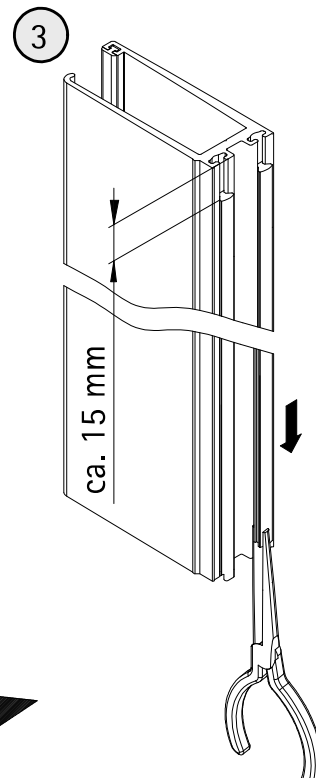
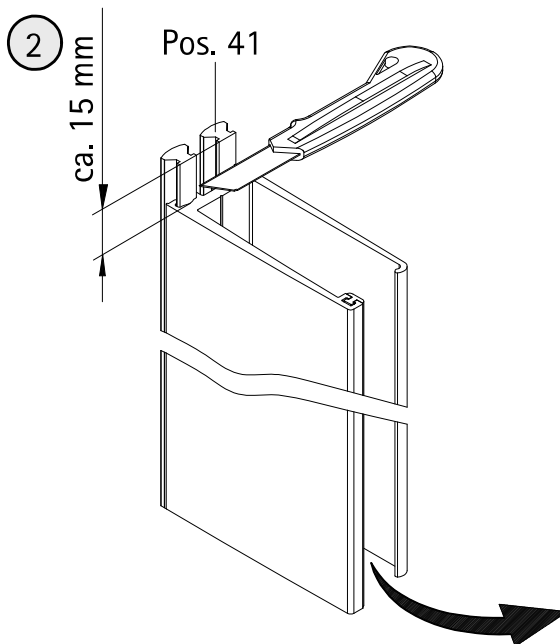
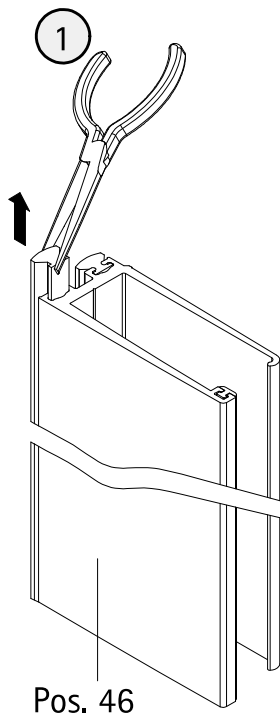


1

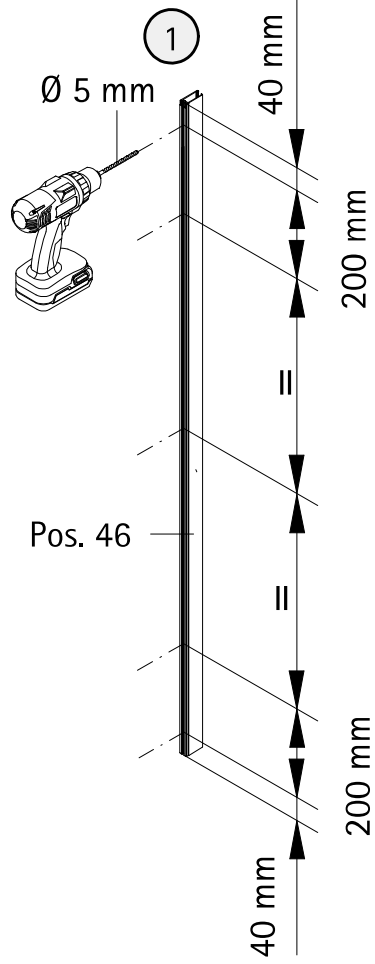


2

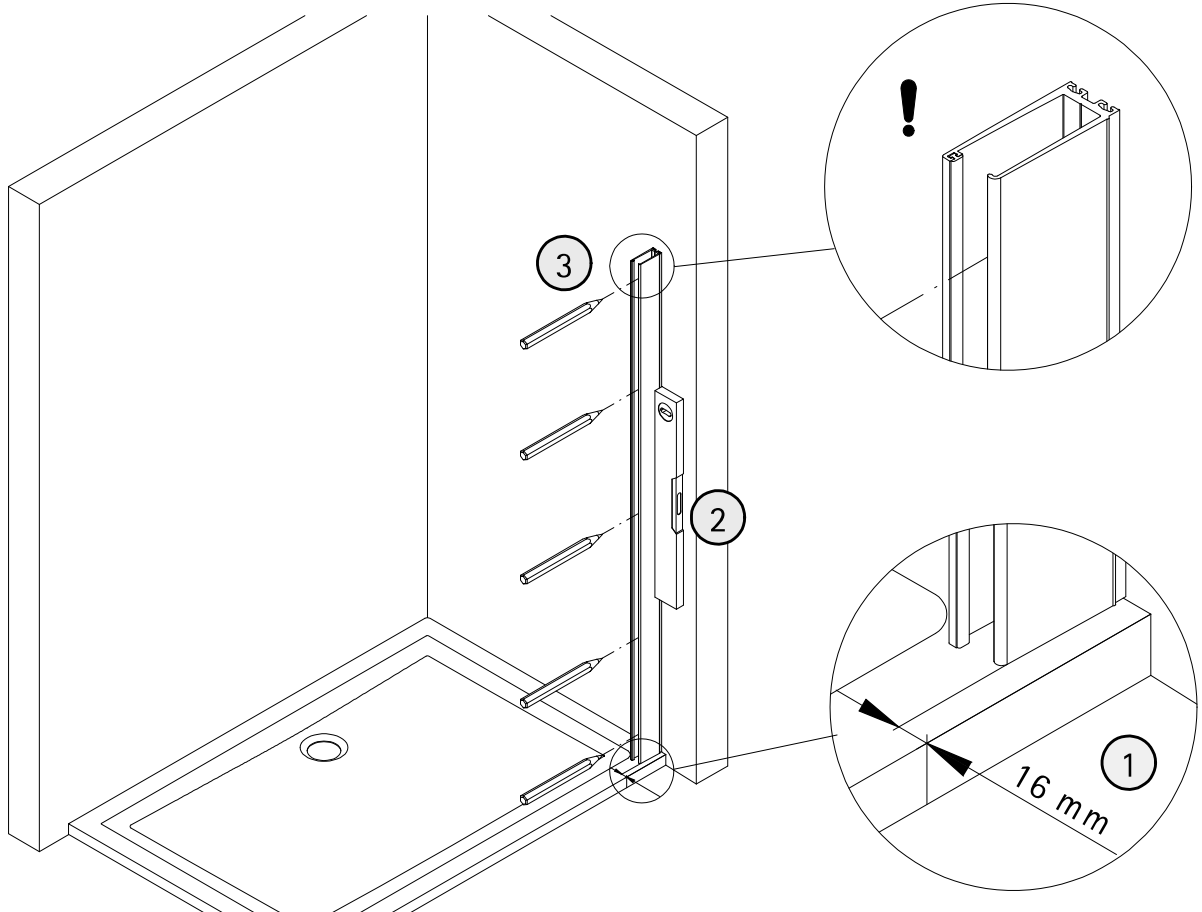
- D** Als ersten Schritt bitte die Bürstendichtung ca. 15 mm aus dem Profil herausziehen, kürzen und wieder einziehen. Oben soll ein Freiraum von ca. 15 mm entstehen, der für die Abdeckkappen benötigt wird
- EN** Firstly pull the brush seal ca 15 mm out of the profile, cut it and insert it again. At the top should be a free space of ca 15 mm, which is needed for the caps.
- F** Retirez environ 15 mm du joint à brosse en haut du profilé. Coupez et renforcez. Vous devriez alors avoir un petit espace de 15 mm en haut de profilé qui vous permettra de mettre les caches.
- NL** Als eerste stap de borsteldichtung ca. 15 mm. Uit het profiel trekken, inkorten en er weer intrekken. Bovenkant moet een vrije ruimte blijven van ca. 15 mm. Welke nodig is voor de afdekkappen.



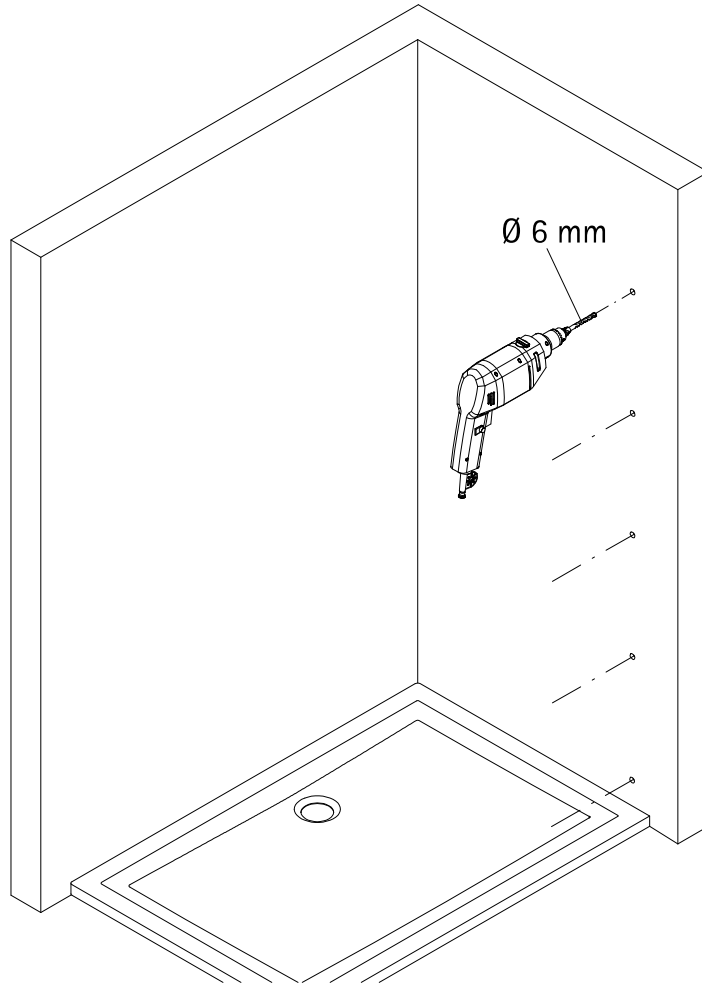
3



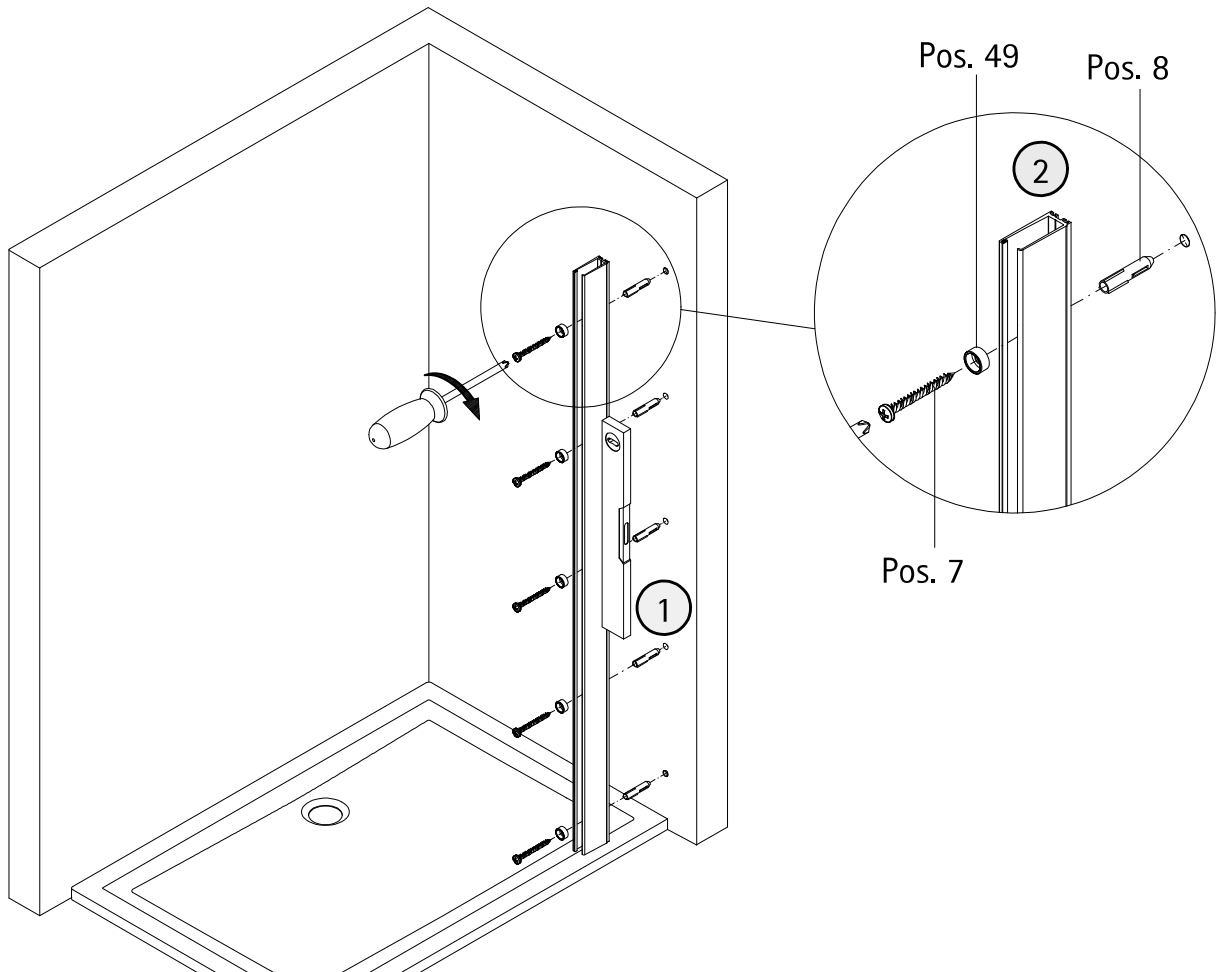
4

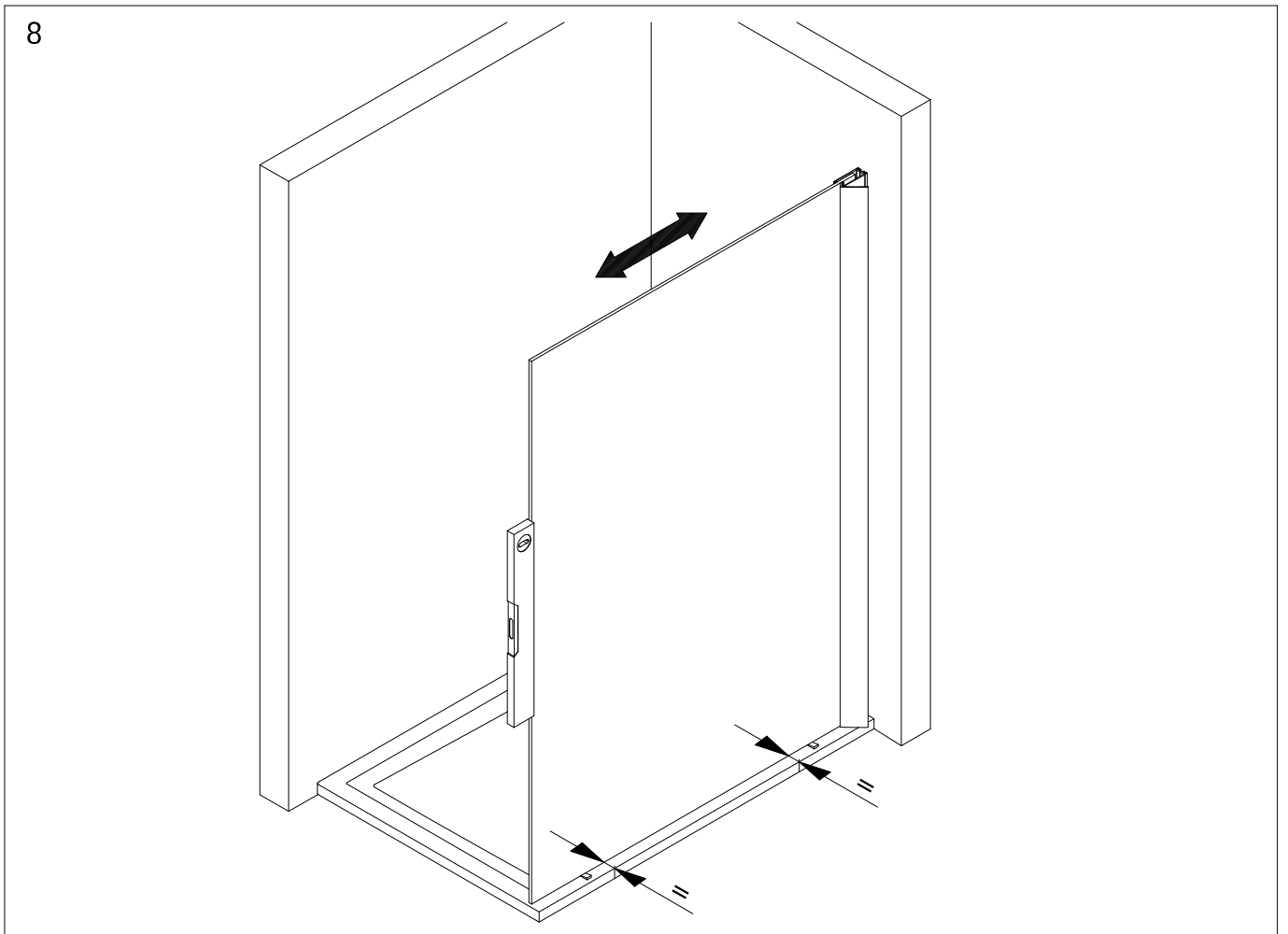
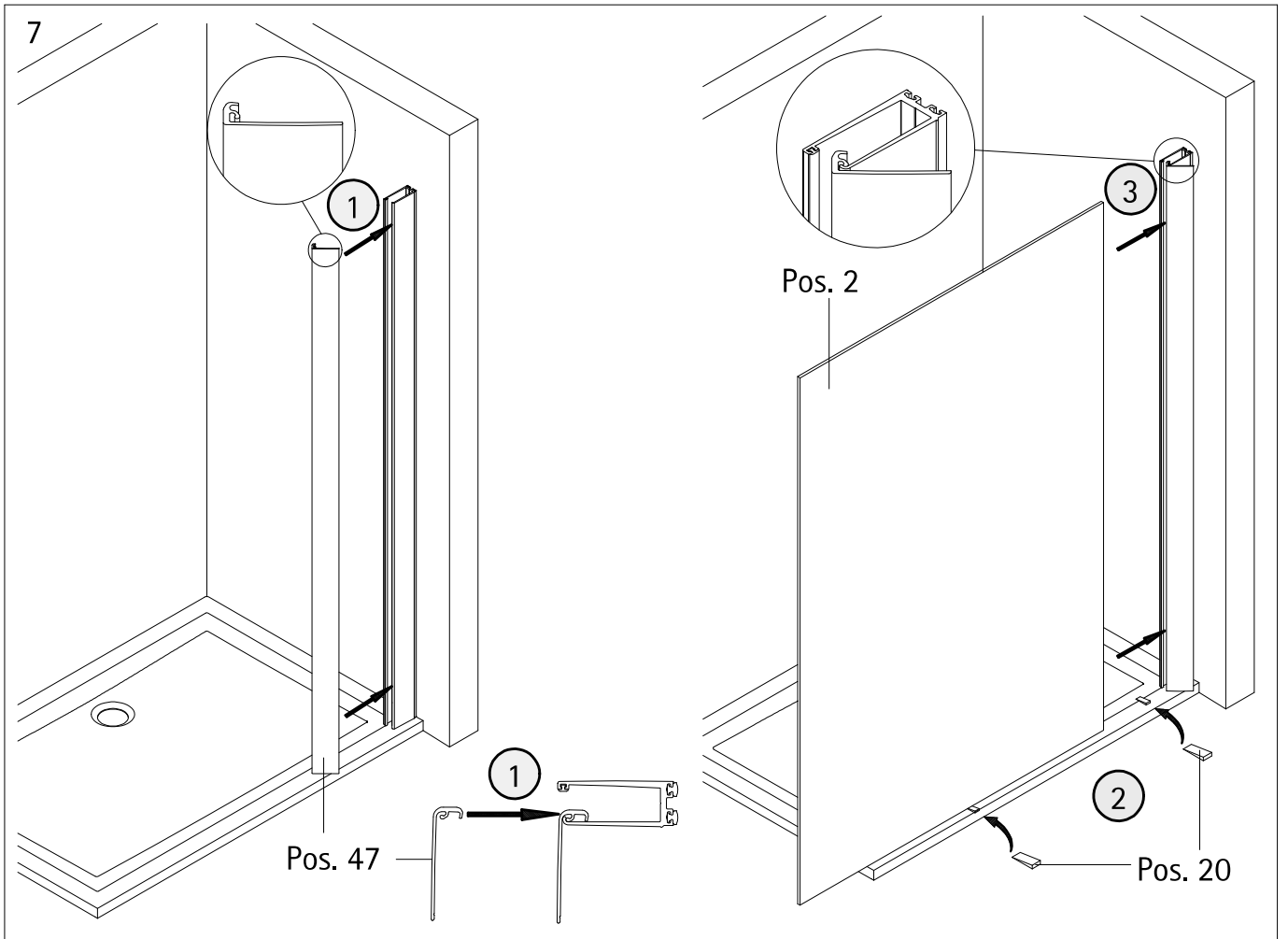


5

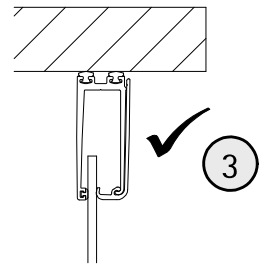
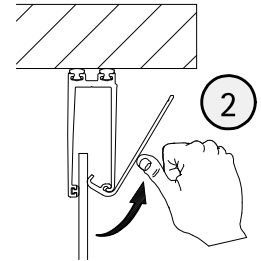
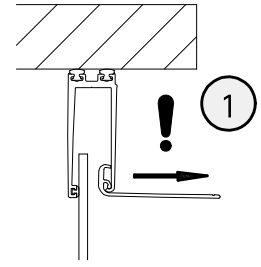
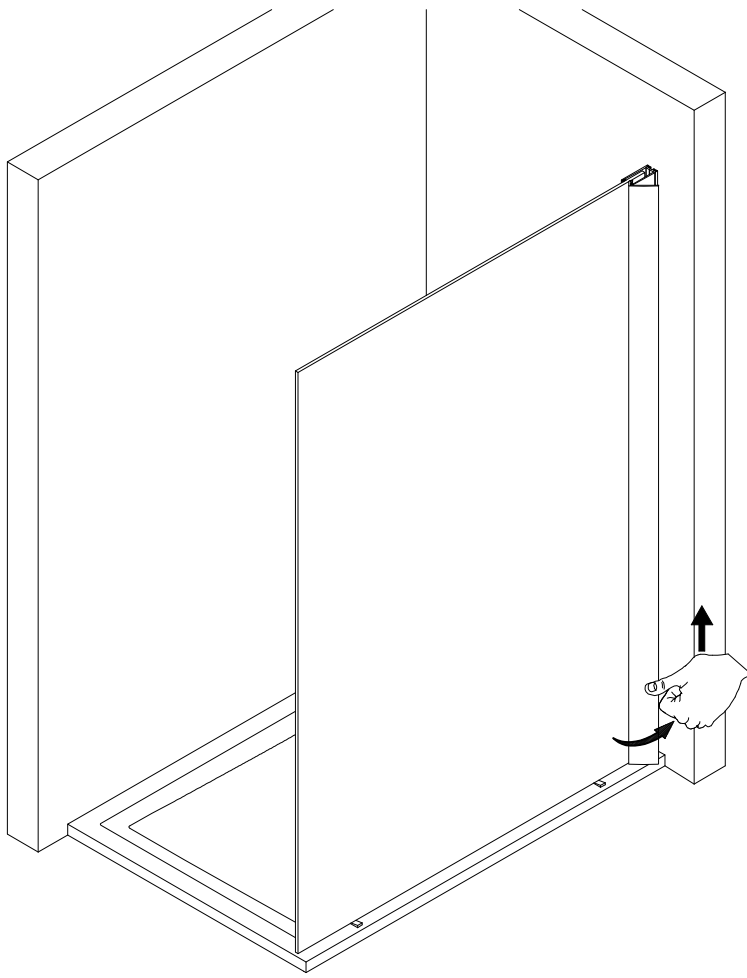


6

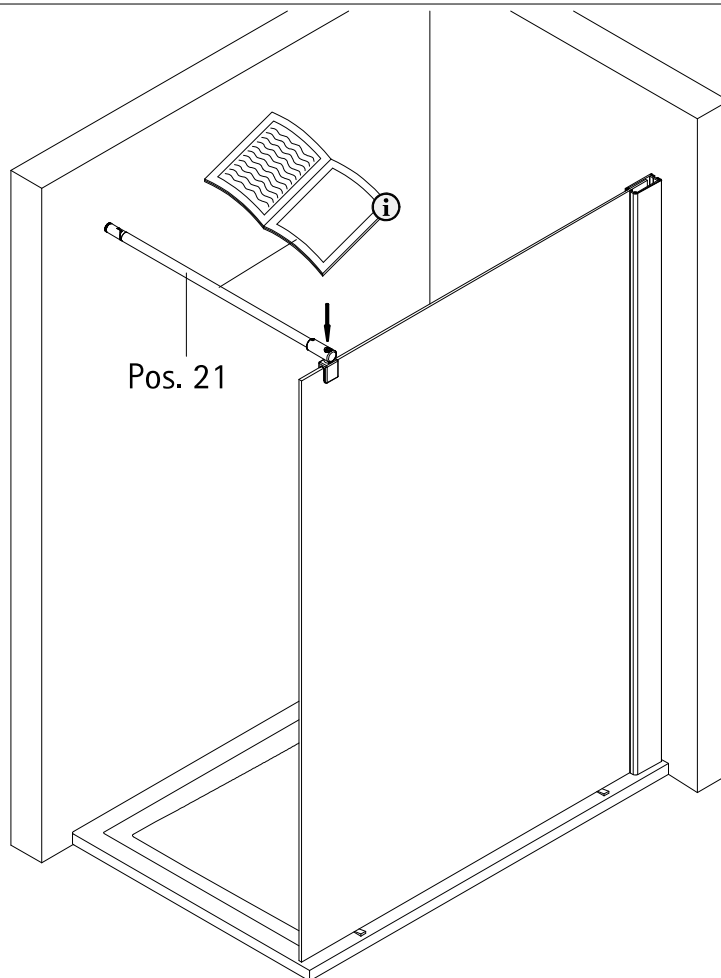




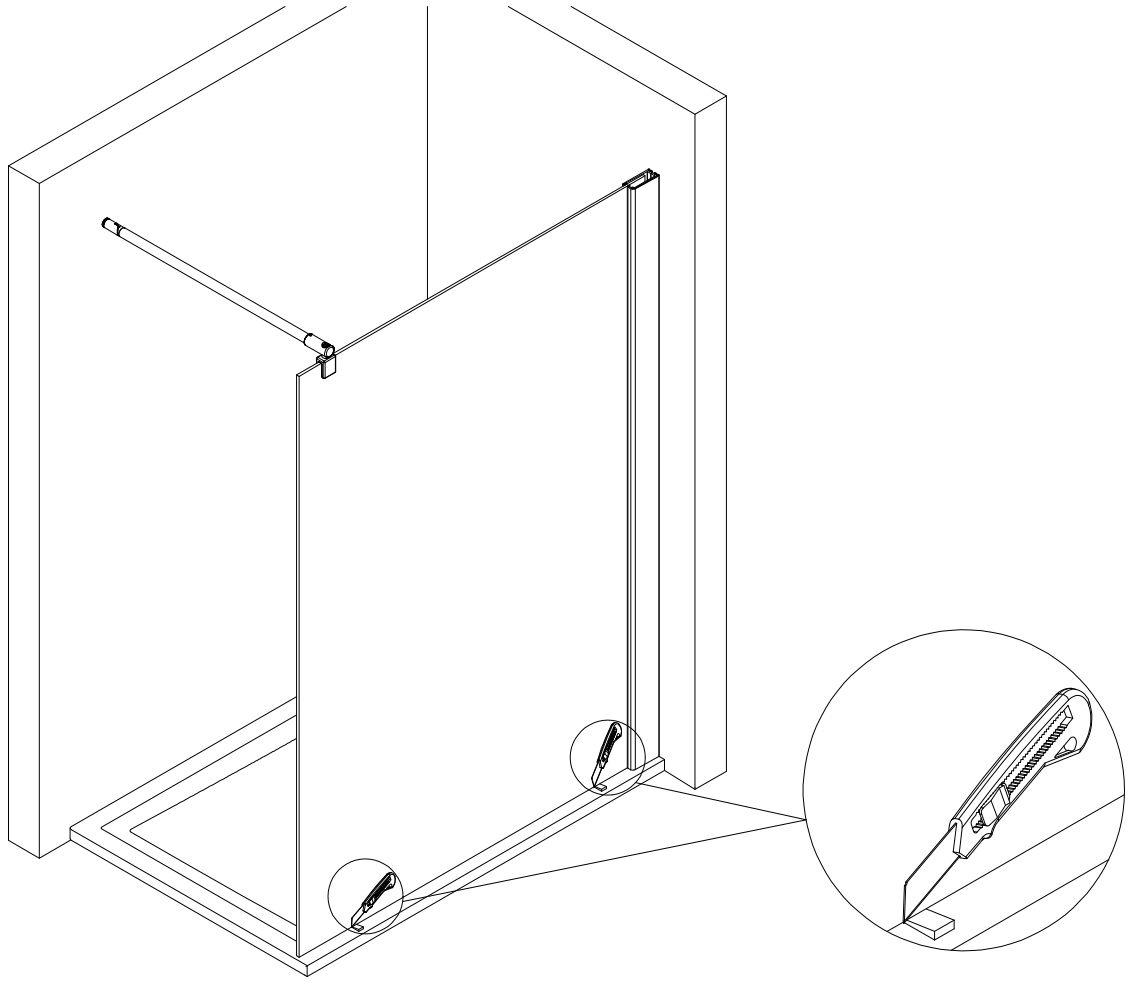
9



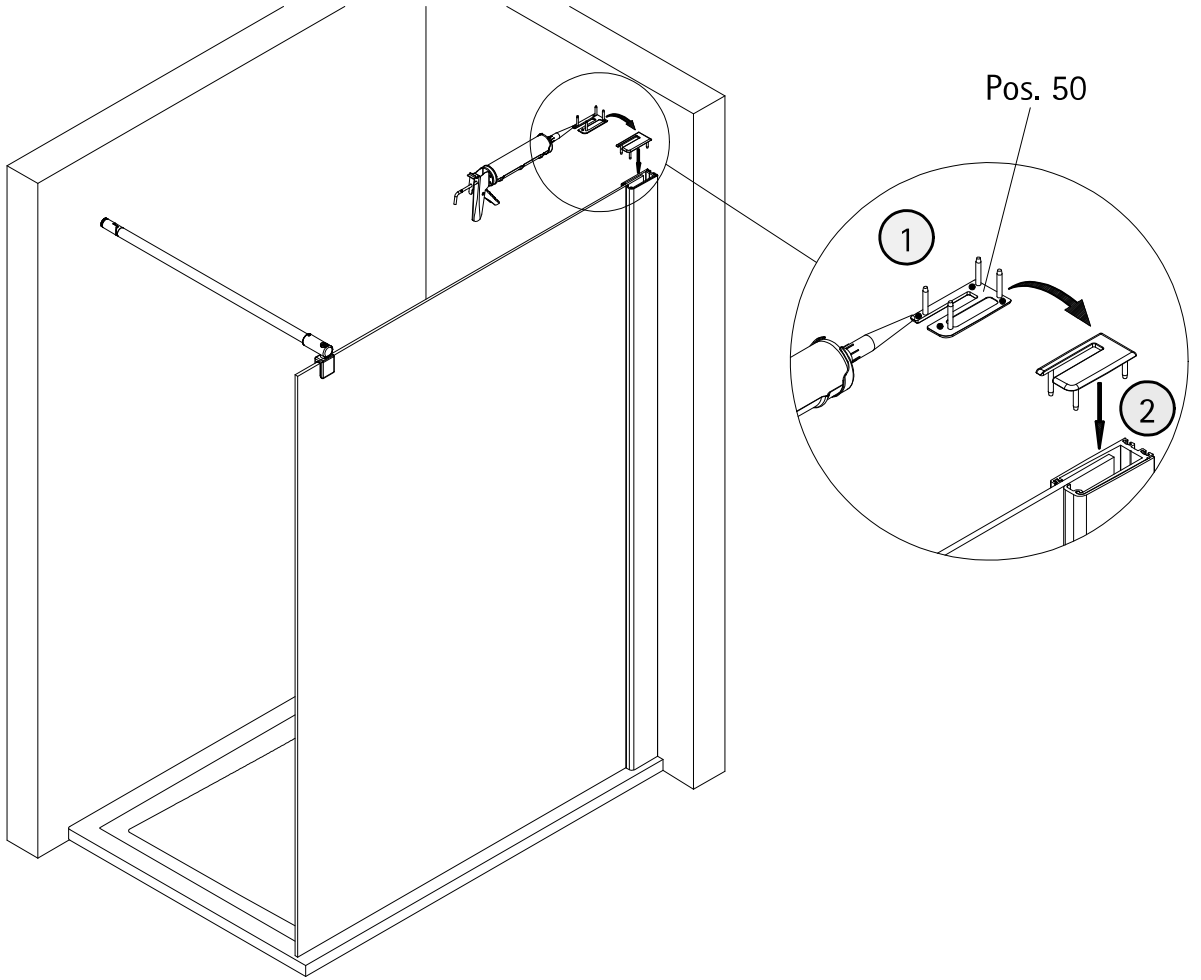
10



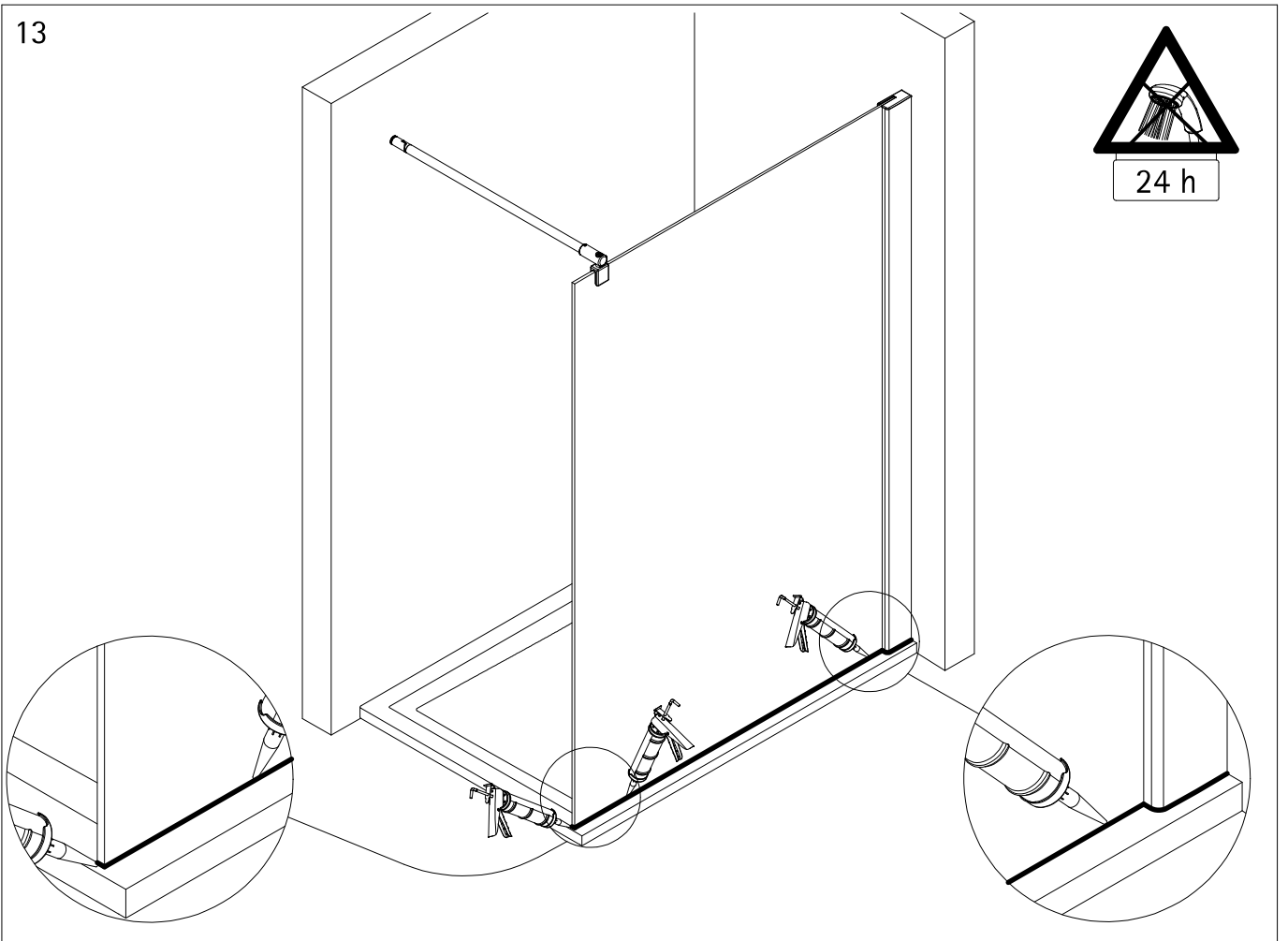
11



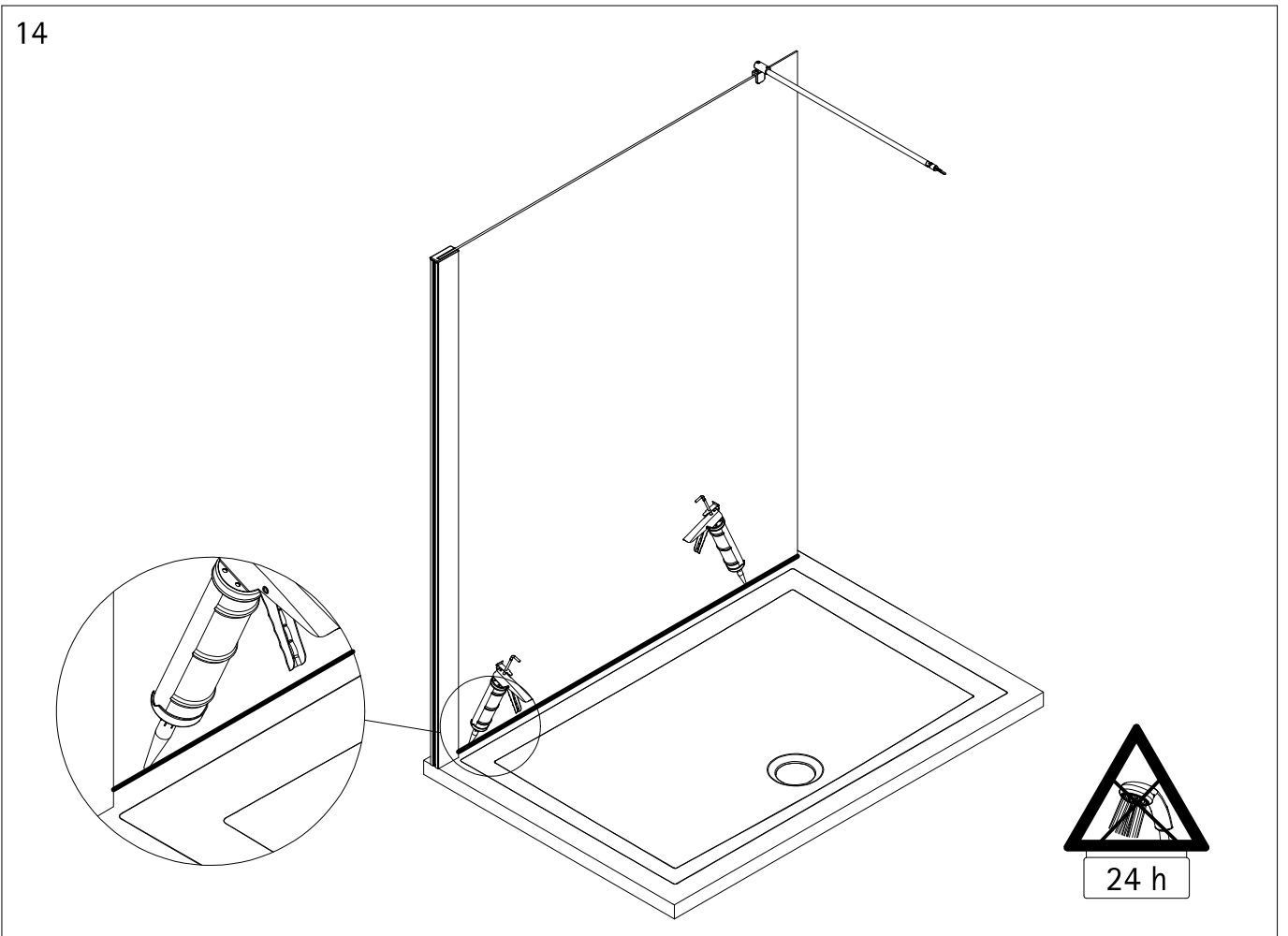
12

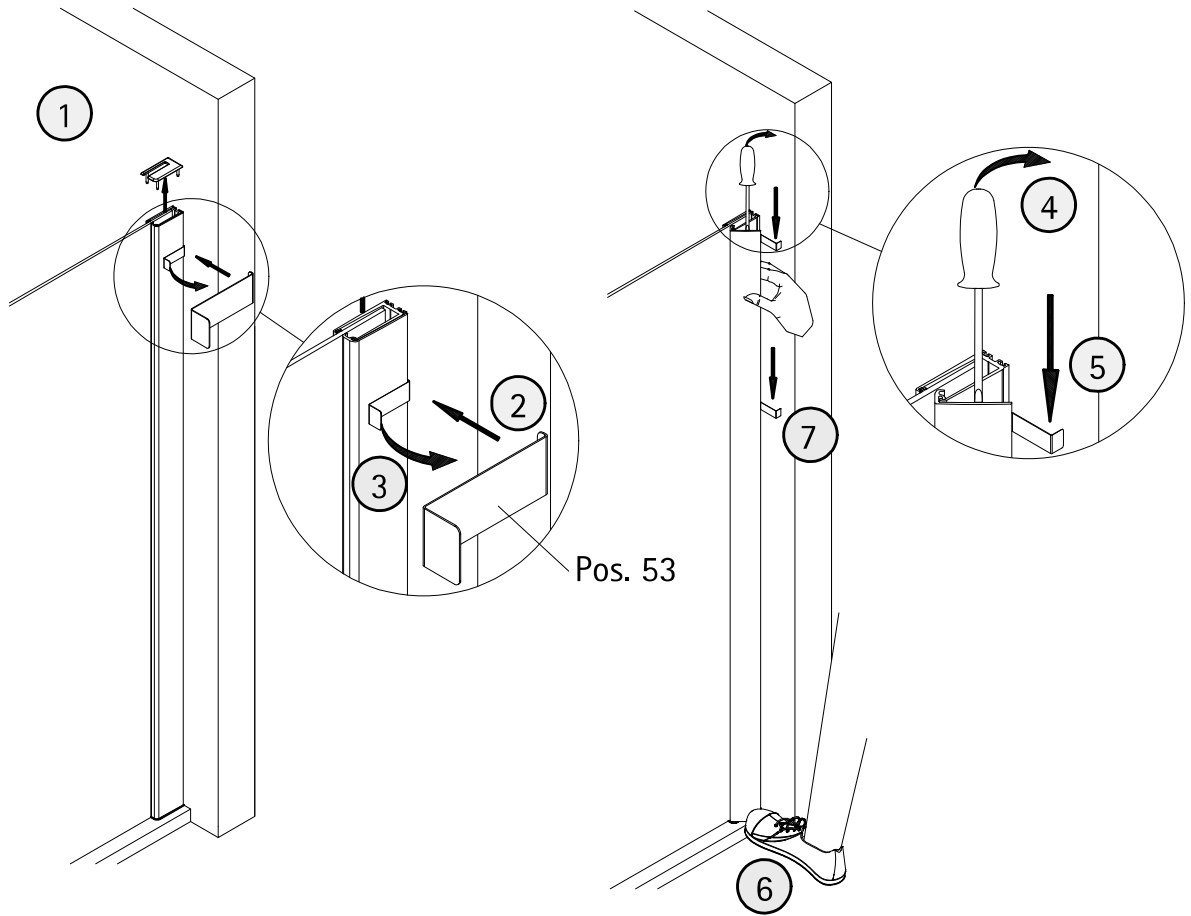


13

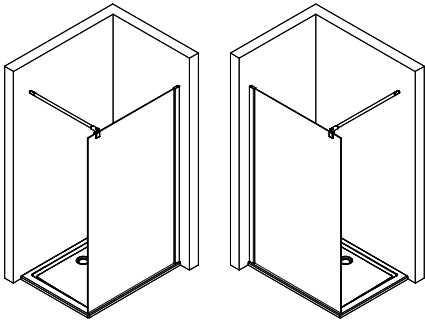


14





1523-3



Kontrollbeleg
Control Receipt
Justificatif de contrôle
Controle-attest

Prüfnummer/ Inspection number / Numéro d'essai / Controlnummer



Duschservice
Zum Hohlen Morgen 22
59939 Olsberg
Deutschland / Germany / Allemagne / Duitsland



Ersatzteilbestellung:
Fax 02962 / 972-4260



Allgemeine technische Probleme:
Telefon 02962 / 972-40



E-Mail:
ersatzteile@duschservice.de