

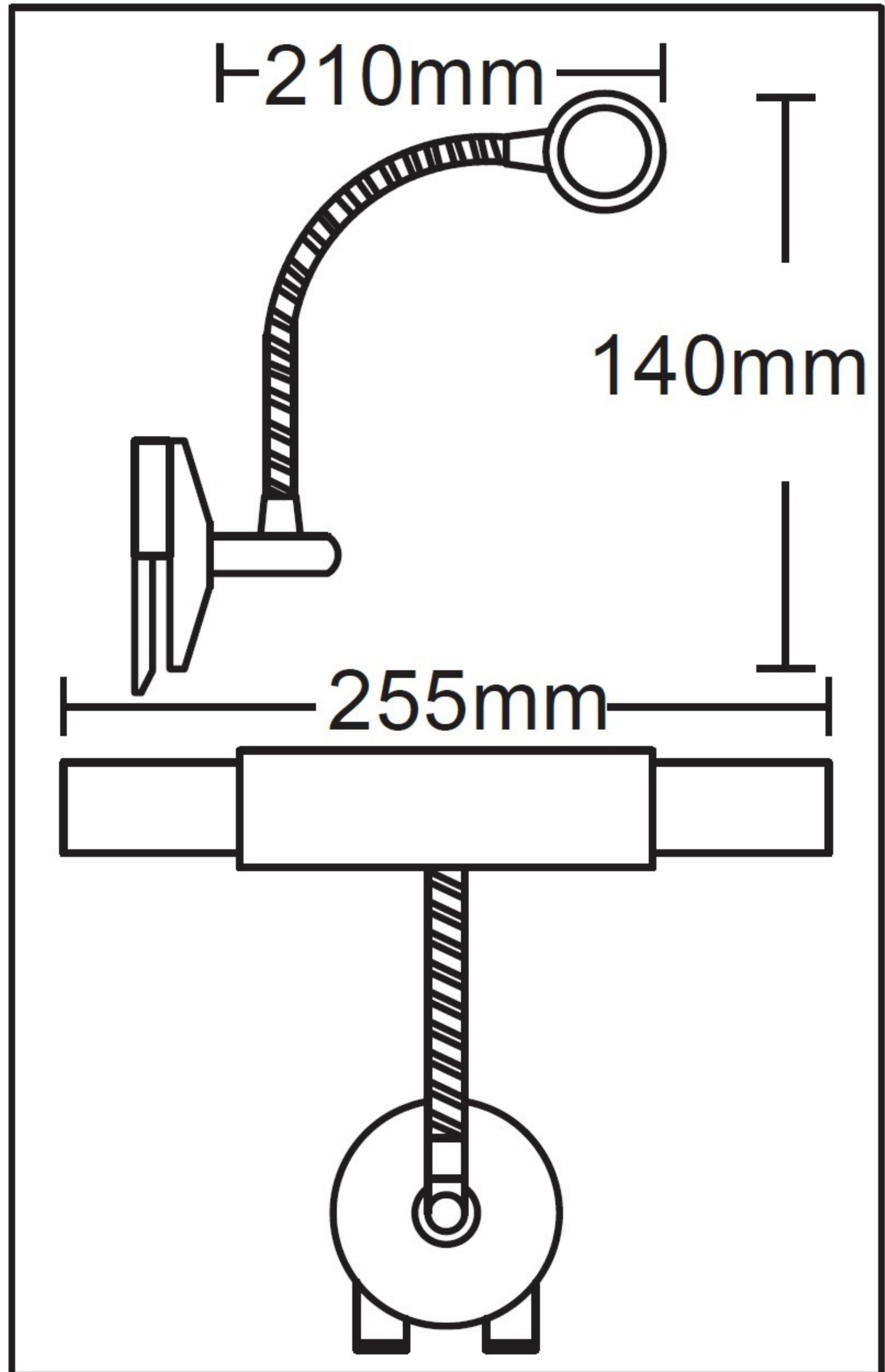
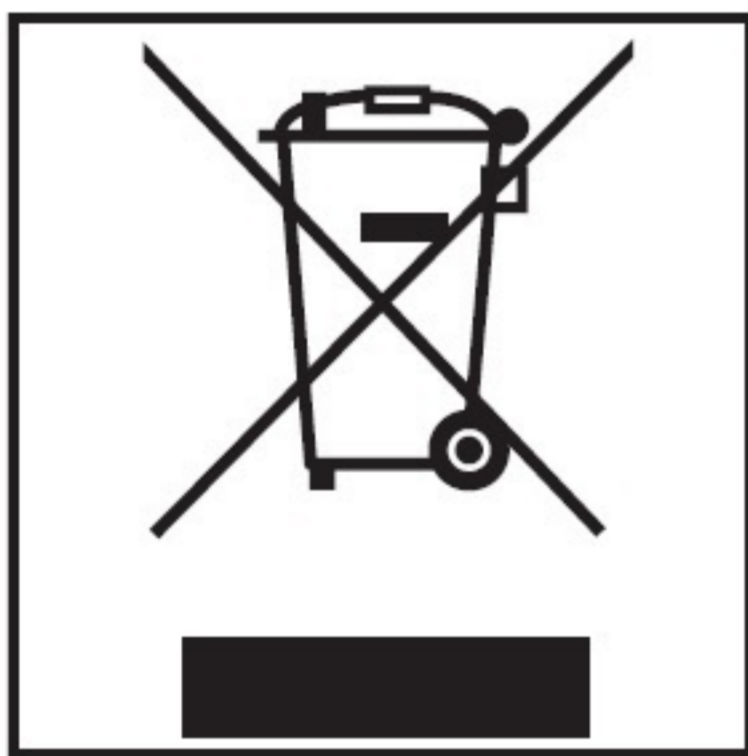
Art.-Nr.: 2162-028L

Chrome effect Mirror lamp

Input 230-240V~50Hz

2 x G9 max.28W

incl. Bulb



Trango GmbH
Jakobsberg 1
D-59929 Brilon
www.trango.de

