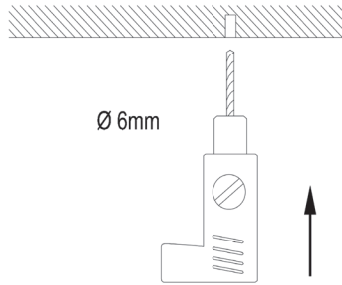
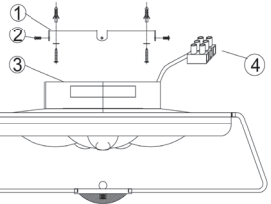
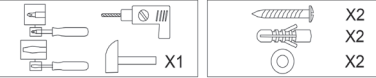
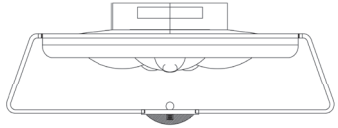
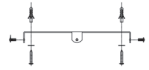
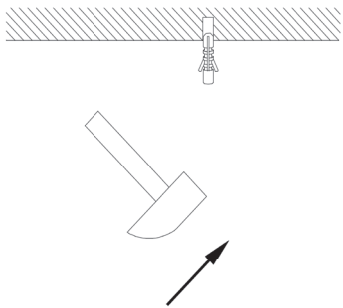


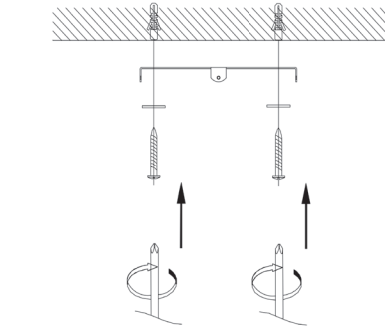
INSTRUCTION MANUAL



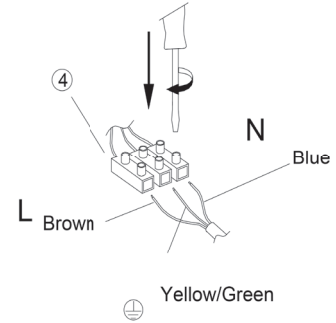
1



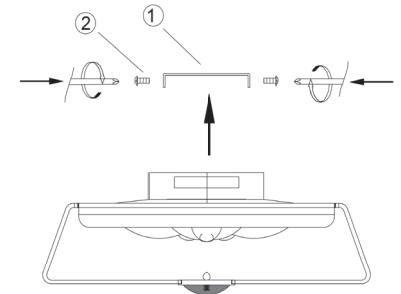
2



3



4



5

Safety guidelines

EN Notes on disposal

The product is designated for separate collection at an appropriate collection point.
Do not dispose of the product with household waste. For more information, contact the retailer or the local authority responsible for waste management.

Care

Before cleaning the unit, disconnect it from the power outlet, if necessary. Do not use aggressive cleaning agents.

Warranty

The unit has been carefully checked for defects. If nevertheless you do have cause for complaint, please go back to the retailer where you have bought the product together with your proof of purchase.

Safety

General advices

- Read the manual carefully before use. Keep the manual for future reference.

- Only use the product for its intended purposes. Do not use the product for other purposes than described in the manual.

NL Aanwijzing voor verwijdering

Het product is ontworpen voor gescheiden inzameling op een geschikt verzamelpunt. Geef het product niet bij het huishoudelijk afval. Voor meer informatie kunt u contact opnemen met de verkoper of de plaatselijke overheid die verantwoordelijk is voor afvalbeheer.

Onderhoud

Vooraf u het apparaat schoonmaakt, ontkoppelt u deze van de stroom (indien van toepassing). Geen agressieve reinigingsmiddelen gebruiken.

Garantie

Het apparaat is zorgvuldig gecontroleerd op gebreken. Als u desondanks toch een klacht heeft, retourneer het product dan in de originele verpakking om de leverancier waar u het heeft gekocht, samen met uw aankoopbewijs. Wij zijn niet aansprakelijk voor schade als gevolg van onjuiste behandeling, onjuist gebruik of slijtage van het product.

Veiligheid

Algemene veiligheid

- Lees voor gebruik de handleiding zorgvuldig door. Bewaar de handleiding voor toekomstige verwijzing.
- Gebruik het product alleen voor de beoogde doeleinden. Gebruik het product niet voor andere doeleinden dan beschreven in de handleiding.

DE Hinweise für die Entsorgung

Algeräte, die mit dem abgebildeten Symbol gekennzeichnet sind, dürfen nicht in den Hausmüll entsorgt werden. Sie müssen sich bei einer Sammelstelle für Altkleider (erkundigen Sie sich bei ihrer Gemeinde) oder dem Händler, bei dem es gekauft wurde abgegeben werden. Diese sorgen für eine umweltfreundliche Entsorgung.

Pflege

Bevor Sie das Gerät reinigen, trennen Sie es vom Netz. Verwenden Sie keine aggressiven, Tenside enthaltenden Reinigungsmittel.

Gewährleistung

Das Gerät wurde sorgfältig auf Mängel überprüft. Wenn Sie trotzdem Grund zu einer Beanstandung haben, geben Sie das Produkt zusammen mit dem Kaufbeleg an den Händler zurück, bei dem Sie es gekauft haben.

Sicherheit

Generelle Sicherheit

- Lesen Sie die Anleitung vor Gebrauch sorgfältig durch. Behalten Sie die Anleitung, zum späteren Nachschlagen.
- Verwenden Sie das Produkt nur für den vorgesehenen Zweck.
- Verwenden Sie das Produkt nicht für andere Zwecke als in der Anleitung beschrieben.
- Benutzen Sie das Produkt nicht, wenn ein Teil beschädigt oder defekt ist. Wenn das Produkt beschädigt oder defekt ist, setzen sie es außer betrieb oder ersetzen Sie das Produkt umgehend.

FR Remarques sur l'élimination

Le produit est conçu pour une collecte séparée à un point de collecte approprié. Ne jamais installer le produit dans la poubelle. Pour plus d'informations, veuillez communiquer avec le détaillant ou l'autorité locale responsable de la gestion des déchets.

Maintenance

Avant de nettoyer le dispositif, débranchez-le. N'utilisez pas de nettoyants abrasifs.

Garantie

Le dispositif a été soigneusement vérifié pour les éventuels défauts. Toutefois, si vous avez des raisons pour déposer une plainte, adressez-vous ou point de vente où vous avez acheté le dispositif, vous devez joindre une preuve d'achat.

Sécurité

Instructions générales

- Lisez attentivement le manuel avant l'utilisation. Conservez le manuel pour référence ultérieure.
- Utilisez l'appareil uniquement aux fins prévues. Ne pas utiliser l'appareil à d'autres fins que celles décrites dans le manuel.
- N'utilisez pas l'appareil si une pièce est endommagée ou défectueuse. Ne pas utiliser l'appareil décrit dans le manuel à d'autres fins.
- Ne modifiez pas l'appareil de quelque manière que ce soit.

- Do not use this product if any part is damaged or defective.
- Do not use the product if the power is damaged or defective.
- Do not modify the product in any way.
- Do not expose the product to water or moisture (IP20).
- Do not immerse the product into water (IP44 - IP66).
- Keep the product away from heat sources.
- Do not block the ventilation openings.
- Do not look directly into the light source of the LED lamp.
- Keep a minimum distance of >2 metres between the lamp and the surface being illuminated.

Electrical safety

- To reduce risk of electrical shock, this product should only be opened by an authorized technician when service is required.
- Do not use the product if the cable or plug is damaged or defective.
When damaged or defective, it must be replaced by the manufacturer or an authorized repair agent.
- Before use, always make sure that the voltage is the same as the voltage on the rating plate of the device.

Warning

- The light source contained in this luminaire shall only be replaced by the manufacturer or his service agent or a similar qualified agent.
- Caution, risk of electric shock.
- The external flexible cable or cord of this luminaire cannot be replaced; if the cord is damaged, the luminaire has to be

- Gebruik het product niet als er een onderdeel beschadigd of defect is.
- Vervang het product onmiddellijk, als het beschadigd of defect is.

- U mag het apparaat niet aanpassen.

- Stel het product niet bloot aan water of vocht (IP20).

- Dompel het product niet onder in water (IP44 - IP66).

- Houd het apparaat uit de buurt van warmtebronnen.

- Blokkeer de ventilatieopeningen niet.

- Kijk niet rechtstreeks in het licht van de LED.

- Let op: de minimale afstand tussen de lamp en het verlichte voorwerp is minimaal 2 meter.

Elektrische veiligheid

- Om het risico op elektrische schokken te beperken, dient het product alleen door een erkend technicus te worden geopend wanneer er onderhoud nodig is.
- Gebruik het product niet als de kabel of de stekker beschadigd of defect is. Als de stekker beschadigd of defect is, moet deze vervangen worden door de fabrikant of een erkend reparatiebedrijf.
- Controleer voor gebruik altijd of de hoofdspanning hetzelfde is als de beschreven spanning op het typeplaatje van het apparaat.

Waarschuwing

- De lichtbron in dit product mag alleen vervangen worden door de fabrikant of diens dienstverlener of een gelijkwaardig gekwalificeerd persoon.
- Let op, gevaar voor elektrische schokken.

- Ändern Sie das Produkt nicht in irgendeiner Weise.
- Das Produkt sollte nicht mit Wasser oder Feuchtigkeit ausgesetzt werden (IP20).

- Das Produkt nicht in Wasser tauchen (IP44 - IP66).

- Halten Sie das Produkt von Wärmequellen fern.

- Blockieren sie nicht die Ventilationsöffnungen, sofern vorhanden.

- Schauen Sie nicht direkt in die Lichtquelle der LED-Lampe.

- Beachten Sie den Mindestabstand (>2mtr) zwischen der Lampe und der beleuchteten Fläche.

Elektrische Sicherheit

- Um das Risiko eines elektrischen Schlags zu verringern, sollten dieses Produkt nur von einem autorisierten Techniker geöffnet werden, wenn eine Wartung erforderlich ist.
- Das Produkt nicht verwenden, wenn das Hauptkabel oder der Netzstecker beschädigt oder defekt ist. In diesem Fall, muss es vom Hersteller oder einem autorisierten Reparatur Agenten ersetzt werden.
- Vor dem Gebrauch immer darauf achten, dass die Netzspannung die gleiche wie die Spannung auf dem Typenschild des Gerätes ist.

Warning

- Die in dieser Leuchte enthaltene Lichtquelle darf nur durch den Hersteller oder seinen Kundendienst oder einen ähnlich qualifizierten Vertreter ersetzt werden.
- Vorsicht, Gefahr eines elektrischen Schlages.

- Ne pas exposer l'appareil à l'eau ou à l'humidité (IP20).

- Ne pas plonger l'appareil dans l'eau (IP44 - IP66).

- Il doit être séparé des sources de chaleur.

- Ne pas obstruer les ouvertures de ventilation.

- Ne pas regarder directement dans la lumière LED.

- La distance entre la lampe et la surface éclairée doit être d'au moins de deux mètres.

Sécurité électrique

- Pour réduire le risque d'un choc électrique, le produit ne doit être ouvert que par un électricien qualifié si cela est nécessaire.
- Ne pas utiliser l'appareil si le câble ou la prise principale est endommagée ou défectueuse. Si la prise est endommagée ou défectueuse, elle doit être remplacée par le fabricant ou un réparateur agréé.
- Avant l'utilisation, vérifiez toujours que la tension principale est la même que la tension sur la place d'identification de l'appareil.

Attention

- La source de lumière dans ce produit ne doit pas être remplacée, sauf par le fabricant ou une personne qualifiée.
- Attention, risque d'électrocution.
- Le câble flexible externe de ce luminaire ne peut pas être remplacé; si le cordon est endommagé, le luminaire doit être détruit.
- Ce produit n'est pas un jouet - veuillez le garder hors de la portée des enfants.

- Do not use this product if any part is damaged or defective.
- This product is not a toy - please keep it inaccessible for children.

Disclaimer

We reserve the right to make technical modifications without notice. We are not liable for damage arising from incorrect handling, improper use or wear or tear.

Documentation

The product has been manufactured and supplied in compliance with all relevant regulations and directives, valid for all member states of the European Union. The product complies with all applicable specifications and regulations in the country of sales. The declaration of conformity is available upon request.

CE declaration

This product complies with the following directives:
LVD: 2014/35/EU (Not applicable for solar products)
EMC: 2014/30/EU
RoHS: 2011/65/EU
Additionally, for products with Radio transmitter units:
RED: 2014/53/EU

- De externe flexibele kabel of het koord van dit product kan niet worden vervangen. Als het snoer beschadigd is, moet dit product worden vernietigd.

- Dit product is geen speelgoed - buiten bereik van kinderen houden

Disclaimer

Ontwerpen en specificaties kunnen zonder voorafgaande kennisgeving worden gewijzigd.

Documentatie

Het product is vervaardigd en geleverd in overeenstemming met alle relevante voorschriften en richtlijnen die geldig zijn voor alle lidstaten van de Europese Unie. Het product voldoet aan alle toepasselijke voorschriften en regelingen in het land van verkoop. De conformiteitsverklaring is op aanvraag beschikbaar.

CE-conformiteitsverklaring

Dit product voldoet aan de volgende richtlijnen:
LVD: 2014/35/EU (Niet van toepassing voor producten op zonne-energie)
EMC: 2014/30/EU
RoHS: 2011/65/EU
Aanvullend, voor Radiografisch besturde producten:
RED: 2014/53/EU

- Das äußere flexible Kabel dieser Leuchte kann nicht ersetzt werden; ist das Kabel beschädigt, muss die Leuchte zerstört werden.
- Dieses Produkt ist kein Spielzeug, bitte bewahren Sie es für Kinder unzugänglich auf.

Haftungsanschluss

Produktdesign und Spezifikationen können ohne vorherige Ankündigung geändert werden. Wir haften nicht für Schäden, die durch falsche oder unsachgemäße Handhabung oder Verschleiß entstehen.

Dokumentation

Das produkt werde in Übereinstimmung mit allen relevanten Vorschriften und Richtlinien hergestellt und geliefert, die für alle Mitgliedstaaten der Europäischen Union gültig sind. Das Produkt entspricht allen geltenden Vorschriften und Bestimmungen im Verkaufsland.

CE-Konformitätserklärung

Dieses Produkt entspricht den folgenden Richtlinien:
LVD: 2014/35/EU (Gilt nicht für Solarprodukte)
EMC: 2014/30/EU
RoHS: 2011/65/EU
Zusätzlich, für Produkte mit Funkeinrichtung:
RED: 2014/53/EU

Clause d'exclusion de responsabilité

Les conceptions et les spécifications peuvent être modifiées sans préavis. Le fabricant n'est pas responsable pour des dommages qui résultent d'une mauvaise manipulation du dispositif, de sa mauvaise utilisation ou de l'usage normale.

Documentation

Le produit a été fabriqué et fourni en conformité avec tous les règlements et directives pertinentes, valables pour tous les Etats membres de l'Union Européenne. Le produit est conforme à toutes les spécifications et règlements applicables dans le pays de vente. La documentation officielle est disponible sur demande.

Declaration CE

Le produit est conforme aux directives suivantes:
LVD: 2014/35/EU (Inapplicable pour les produits solaires)
EMC: 2014/30/EU
RoHS: 2011/65/EU
Et, seulement pour les produits avec des unités d'émission de Radio audio:
RED: 2014/53/EU

Imported by Lumen Import B.V.
Postbus 15980, 1001 NL
Amsterdam, the Netherlands
Made in China

IT Note sullo smaltimento

Il prodotto è designato per la raccolta differenziata in un punto di raccolta assegnato.

Non smaltire il prodotto insieme a rifiuti domestici. Per ulteriori informazioni, contattate il rivenditore o l'autorità locale responsabile per la gestione dei rifiuti.

Cura del prodotto

Prima di pulire l'unità, scollegarlo dall'alimentazione, se necessario. Non utilizzare detergenti aggressivi.

Garanzia

L'unità è stata controllata con attenzione per i difetti. Se tuttavia avete un motivo per un reclamo, vi preghiamo di tornare dal rivenditore dove avete acquistato il prodotto insieme alla ricevuta dell'acquisto.

Sicurezza

Consigli generali

- Leggere attentamente il manuale prima dell'utilizzo. Conservare il manuale per riferimenti nel futuro.

- Utilizzare il prodotto solo per gli scopi previsti. Non utilizzare il prodotto per scopi diversi da quelli descritti nel manuale.

- Non usare questo prodotto se una qualsiasi parte è danneggiata o difettosa. Se il prodotto è danneggiato o difettoso, sostituite immediatamente il prodotto.

ES Notas para su eliminación

El producto está designado para una recogida por separado en un punto de recogida apropiado.

No deshechar el producto con desechos caseros. Para más información, contacte con el distribuidor o la autoridad local responsable de gestión de residuos.

Mantenimiento

Antes de limpiar la unidad, desconéctela. No usar agentes limpiadores agresivos.

Garantía

La unidad ha sido cuidadosamente revisada en busca de defectos. Sin embargo, si tiene un motivo para quejarse, por favor, vuelva al distribuidor donde compró el producto junto con su ticket o voucher de compra.

Seguridad

Consejos generales

- Leer el manual cuidadosamente antes de usar el producto. Guarde el manual para referencias futuras.

- Solo usar el producto para sus objetivos pensados. No usar el producto para otros objetivos aparte de los descritos en el manual.

- No usar este producto si tiene alguna parte dañada o si está defectuosa. Si el producto está dañado o defectuoso, reemplazar el producto inmediatamente.
- No modificar el producto de ninguna manera.

DK Information om bortskaffelse

Produkt skal afleveres på et passende opsamlingssted med henblik på genanvendelse eller korrekt nedbrydelse. Smid ikke produktet ud med husholdningsaffaldet. For mere information om korrekte bortskaffelse, kontakt forhandleren eller den lokale myndighed, der er ansvarlig for affaldsordstilling.

Vedligeholdelse

Inden du rengør produktet, er det vigtigt, at frakobler den. Brug ikke kraftige rengøringsmidler.

Garanti

Produktet er nøje kontrolleret for fejl. Hvis du alligevel har grund til at klage over fejl, bedes du henvende dig med din kvittering hos forhandleren, hvor du har købt produktet.

Ikkerhed

Generelle anvisninger

- Læs vejledningen grundigt inden brug. Opbevar manualen til fremtidig reference.
- Brug kun dette produkt til det tilsligtede formål. Brug ikke produktet til andre formål end det beskrevet i manualen.
- Brug ikke produktet, hvis en del er beskadiget eller defekt. Hvis produktet er beskadiget eller defekt, skal du straks udskifte det.
- Dette produkt må ikke være i umiddelbar nærhed af børn uden opsyn af en voksen. Produktet er ikke legetøj.
- Du må ikke ændre eller justere produktet på nogen måde.

SE Observera vid bortskaffande

Den här produkten är designad för separat insamling vid en lämplig insamlingsplats.

Släng inte produkten i hushållsavfallet. För mer information, kontakta återförsäljaren eller lokala myndigheter ansvariga för skräphantering.

Skötsel

Innan rengöring av enheten, koppla ifrån den. Använd inte aggressiva rengöringsmedel.

Garanti

Enheten har noggrant kontrollerats efter defekter. Om du ändå har klagomål, vänligen kontakta den återförsäljaren du köpte produkten av med ditt inköpsbevis.

Säkerhet

Generella råd

- Läs manualen noggrant innan användning. Behåll manualen för framtida hänvisningar.
- Använd produkten endast för dess avsedda ändamål. Använd inte produkten för andra ändamål än vad som beskrivs i manualen.
- Använd inte den här produkten om någon del är skadad eller defekt. Om produkten är skadad eller defekt, ersätt den då omedelbart.

- Non modificare il prodotto in qualsiasi modo.

- Non esporre il prodotto all'acqua o all'umidità (IP20).

- Non immergere il prodotto nell'acqua (IP44 - IP66).

- Tenere il prodotto lontano da fonti di calore.

- Non bloccare le aperture di ventilazione.

- Non guardare direttamente nella fonte luminosa della lampada LED.

- Mantenere una distanza minima di >2 metri tra la lampada e la superficie da illuminare.

Sicurezza elettrica

- Per ridurre il rischio di scosse elettriche, questo prodotto dovrebbe solo essere aperto da un tecnico autorizzato, nel caso di manutenzione.

- Non usare il prodotto se il cavo o la spina sono danneggiati o difettosi. Se sono danneggiati o difettosi, devono essere sostituiti dal produttore o da un agente di riparazione autorizzato.

- Prima dell'uso, assicuratevi che la tensione sia la stessa di quella riportata sulla targh del dispositivo.

Avvertimento

- La fonte di luce contenuta in questo apparecchio dovrà essere sostituita solamente dal produttore o dal suo agente di servizio o da un agente qualificato simile.

- Attenzione, rischio di scossa elettrica

- Il cavo flessibile esterno o il cavo di questo apparecchio non

- No exponer el producto al agua ni a la humedad (IP20).

- No sumergir el producto bajo el agua (IP44 - IP66).

- Mantener el producto lejos de las fuentes de calor.

- No bloquear las aperturas de ventilación.

- No mirar directamente a la fuente de luz de la iluminación LED.

- Mantener una distancia mínima de >2 metros entre la lámpara y la superficie a iluminar.

Seguridad eléctrica

- Para reducir el riesgo de descargas eléctricas, este producto solo debería abrirlo un técnico autorizado cuando haga falta realizar un servicio.

- No usar el producto si el cable o el enchufe está dañado o defectuoso. Cuando está dañado o defectuoso, debe reemplazarlo el fabricante o un agente de reparaciones autorizado.

- Antes de usar, siempre asegúrese de que el voltaje es el mismo que el voltaje en la placa de calificación del dispositivo.

Aviso

- La fuente de luz contenida en este luminaria solo podrá reemplazarla el fabricante o su agente de servicios o un agente cualificado similar.

- Precaución, riesgo de descarga eléctrica.

- El cable flexible externo o cordón de esta luminaria no puede ser reemplazado; si el cordón está dañado, se tiene que destruir la luminaria.

- Udsæt ikke produktet for vand eller fugt (IP20)

- Nedsænk ikke produktet i vand (IP44 - IP66)

- Hold produktet væk fra varmekilder.

- Blokér ikke ventilationsåbningerne.

- Ikke direkte i retning af LED-lampens lyskilde.

- Der skal minimum være 2 meters afstand mellem lampen og overfladen, der belyses.

Elisikkerhed

- For at mindske risikoen for elektrisk stød, bør dette produkt kun åbnes af en autoriseret tekniker, når service er påkrævet.

- Brug ikke produktet, hvis kablet eller stikket er beskadiget eller defekt. Hvis kablet eller stikket er beskadiget eller defekt, skal de udskiftes af producenten eller af en autoriseret reparatør.

- For brug skal du altid sikre dig, at spændingen er den samme som angivet på produktets typeskil.

Adværsl

- Lyskilden i dette produkt må kun udskiftes af producenten, dennes monter eller en lignende kvalificeret person.
- Vær forsigtig, der er risiko for elektrisk stød.
- Det eksterne, fleksible kabel eller ledning til dette produkt kan ikke udskiftes. Hvis ledningen er beskadiget, skal produktet kasseres.
- Dette produkt er ikke legetøj - hold utilgængeligt for børn.

- Modifiçera inte produkten på något sätt.

- Exponera inte produkten för vatten eller fukt (IP20)

- Doppa inte produkten i vatten (IP44 - IP66).

- Håll den här produkten borta från varmekällor.

- Blockera inte ventilationsöppningarna.

- Titta inte direkt på ljuskällan i LED-lampans.

- Håll minst 2 meters avstånd mellan lampans och ytan som lysas upp.

Elektrisk säkerhet

- För att reducera risken för elektriska stötar så bör den här produkten endast öppnas av en auktoriserad tekniker när service krävs.

- Använd inte produkten om kablens eller pluggen är skadad eller defekt. Vid skador eller defekter måste den ersättas av tillverkaren.
- Innan bruk så måste man alltid se till att spänningen är samma som spänningen på värderingskylten på enheten.

Varning

- Ljuskällan i den här armaturen bör endast ersättas av tillverkaren, genom dess serviceagent eller liknande kvalificerade agenter.
- Varning, risk för shock.
- Den externa, flexibla kabeln i den här armaturen kan inte ersättas; om sladden skadas så måste armaturen förstöras.
- Den här produkten är ingen leksak, vänligen håll den utan räckhåll för barn.

- possono essere distrutti; se il cavo è danneggiato, l'apparecchio deve essere distrutto.

- Questo prodotto non è un giocattolo - ti preghiamo di tenerlo fuori dalla portata dei bambini.

Disclaimer

CI riserviamo il diritto di apportare modifiche tecniche senza preavviso. Non siamo responsabili per danni derivanti da gestione errata, uso improprio o usura.

Documentazione

Questo prodotto è fabbricato e fornito in conformità a tutte le regolazioni e direttive rilevanti, valide per tutti gli stati membri dell'Unione Europea. Il prodotto è conforme a tutte le specifiche e normative nel paese di vendita. La dichiarazione di conformità è disponibile su richiesta.

Dichiarazione CE

Questo prodotto è conforme alle seguenti direttive:
LVD: 2014/35/EU (Non applicabile sui prodotti ad energia solare)
EMC: 2014/30/EU
RoHS: 2011/65/EU
Inoltre, per prodotti con trasmettitori radio:
RED: 2014/53/EU

- Este producto no es un juguete, por favor, mantener lejos del alcance de los niños.

</