

4D Kruislijnlasers Handleiding



1 Functies en kenmerken

Dit product is uitgerust met hoge lichtgroene lasermodules, een veiligheidsfunctie en geïntegreerd rubber dat het beschermt tegen schade. Dit product is gemakkelijk te gebruiken voor een verscheidenheid aan toepassingen, zowel binnen als buiten. Lees, begrijp en volg alle veiligheidsregels en instructies voordat u dit gereedschap gebruikt.

- Uitvoer van drie 360 graden lijnlasers.
- Voor het uitlijnen van verschillende vlakruimten is slechts één gereedschap nodig.
- Kan dicht bij de muur worden gebruikt, en de minimale afstand tot de muur is 6-7 mm.
- Geschikt voor binnen- en buitengebruik.
- Zorgvuldig ontworpen accessoirebeugel breidt het gebruik van het instrument uit.

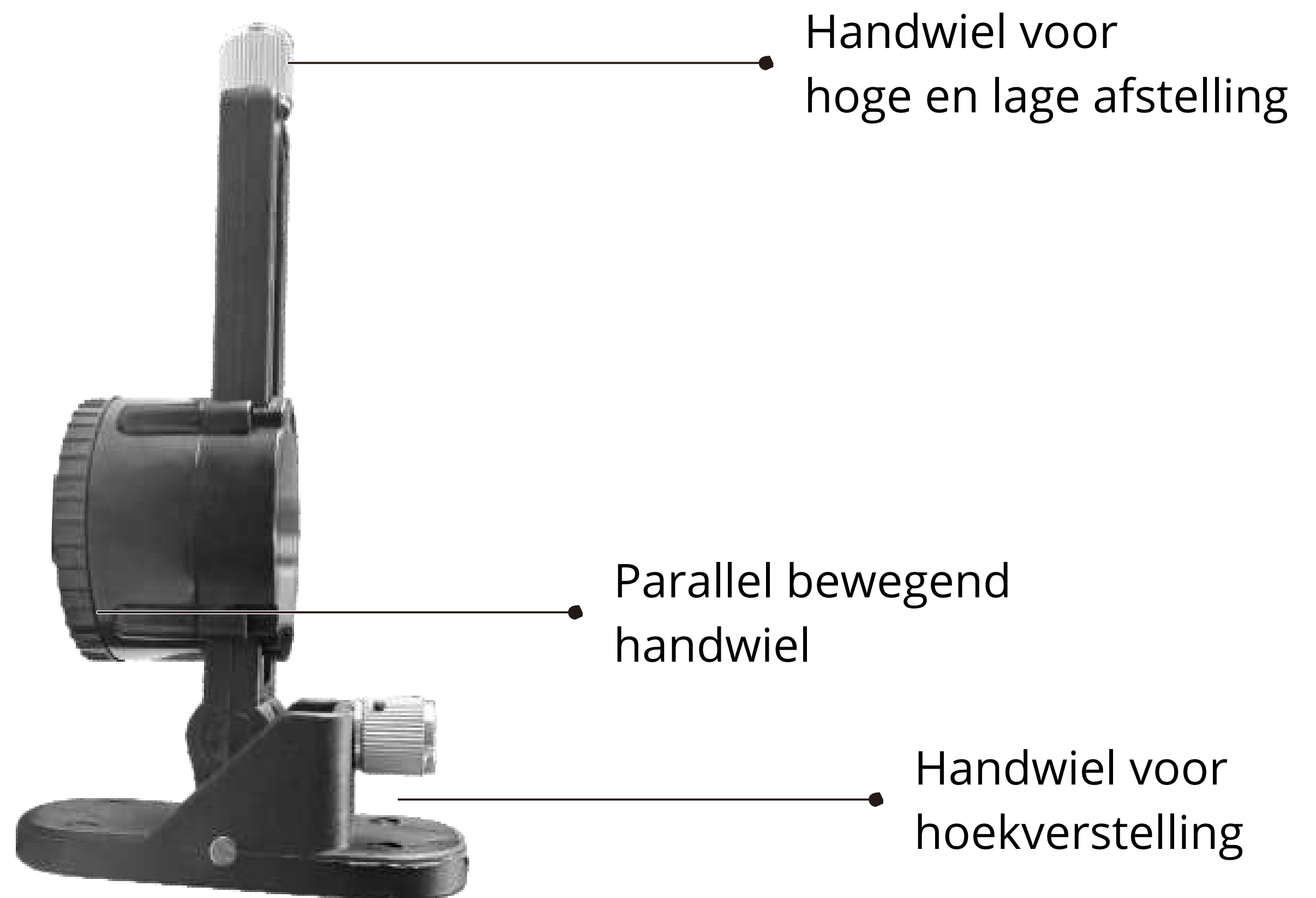
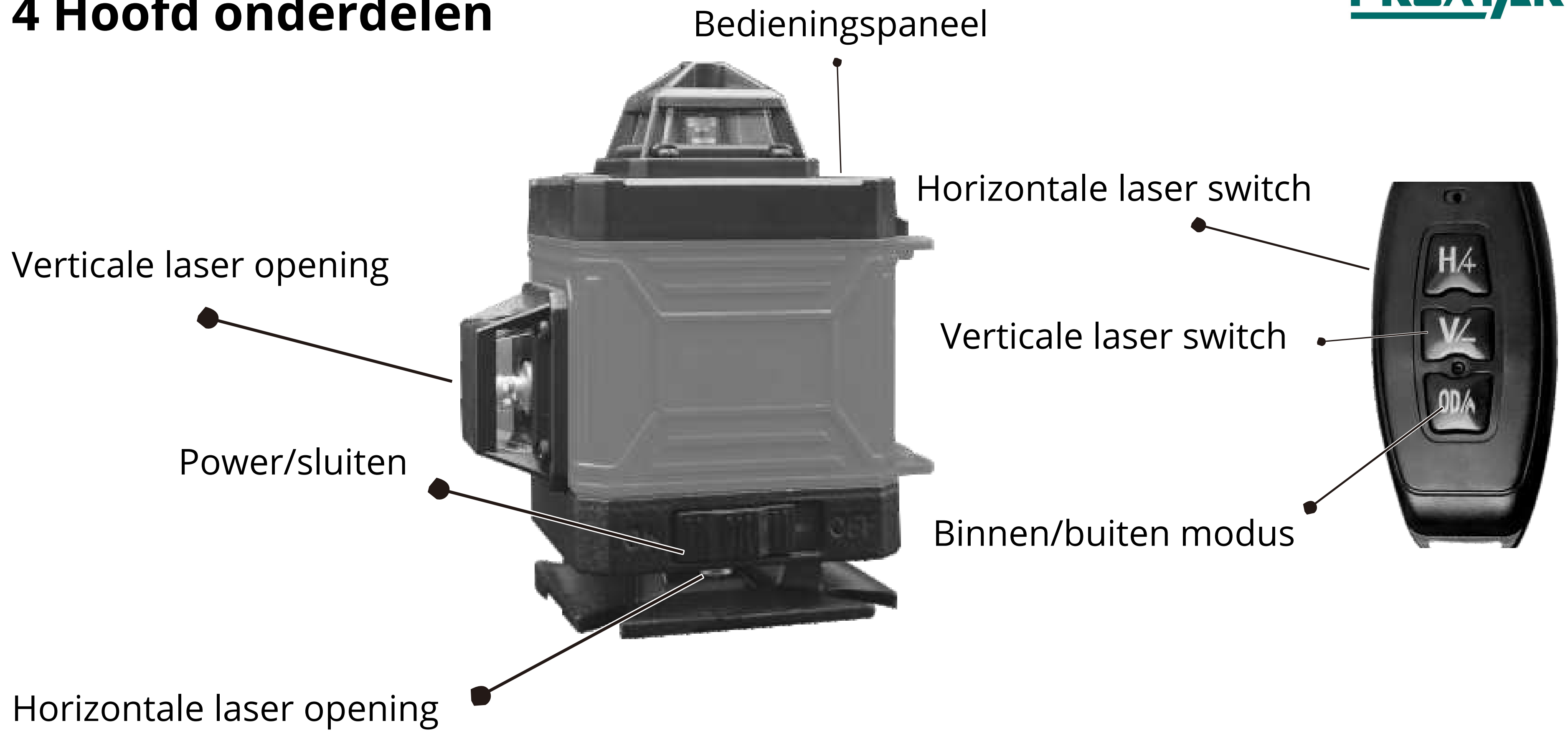
2 Gebruikersbeveiliging

1. Kijk niet rechtstreeks in het laseruitvoervenster.
2. Het instrument maakt gebruik van een 18650 lithiumbatterij, de positieve en negatieve polen kunnen niet verkeerd worden aangesloten.
3. Koppel de oplader na het opladen los.

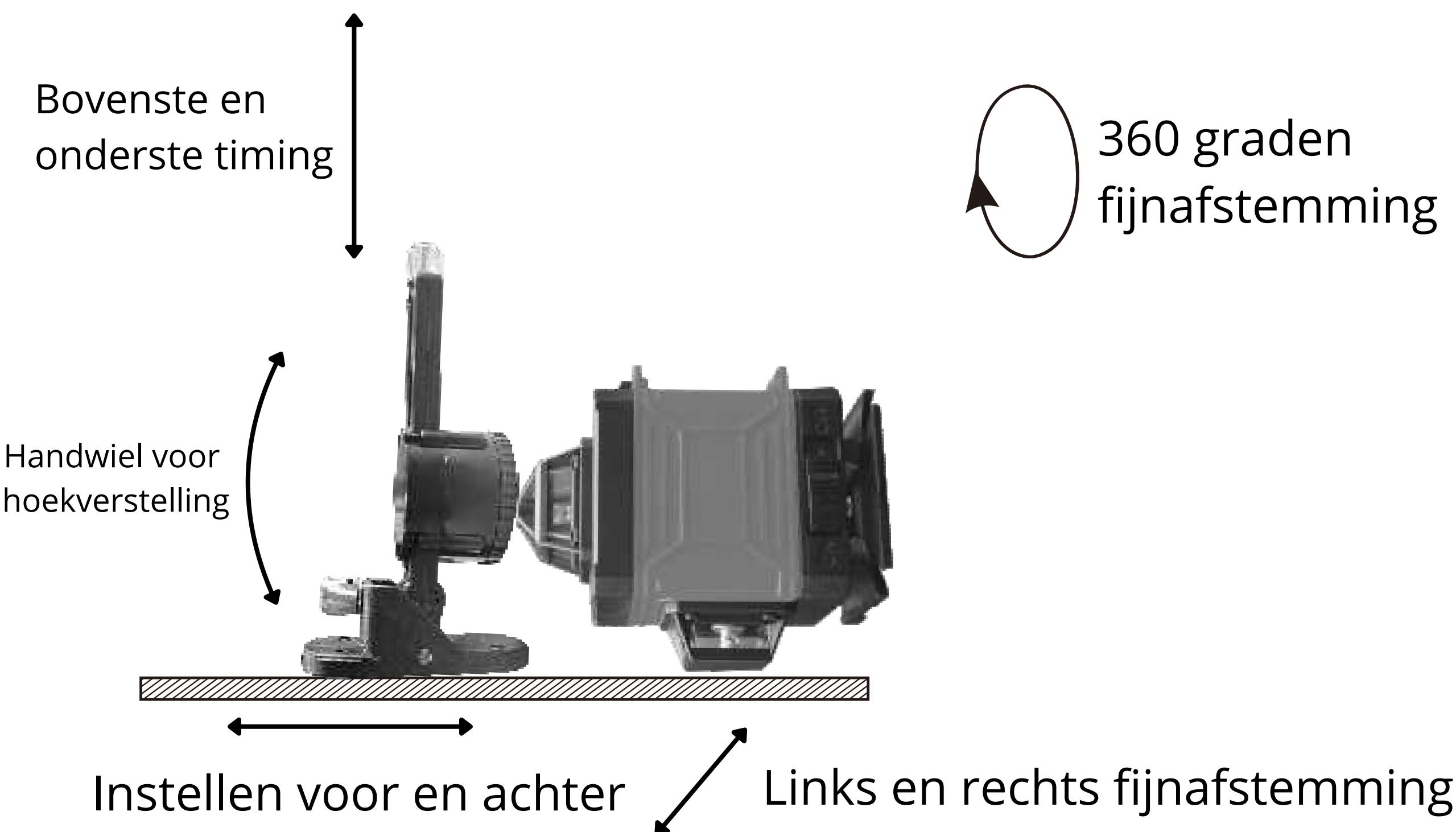
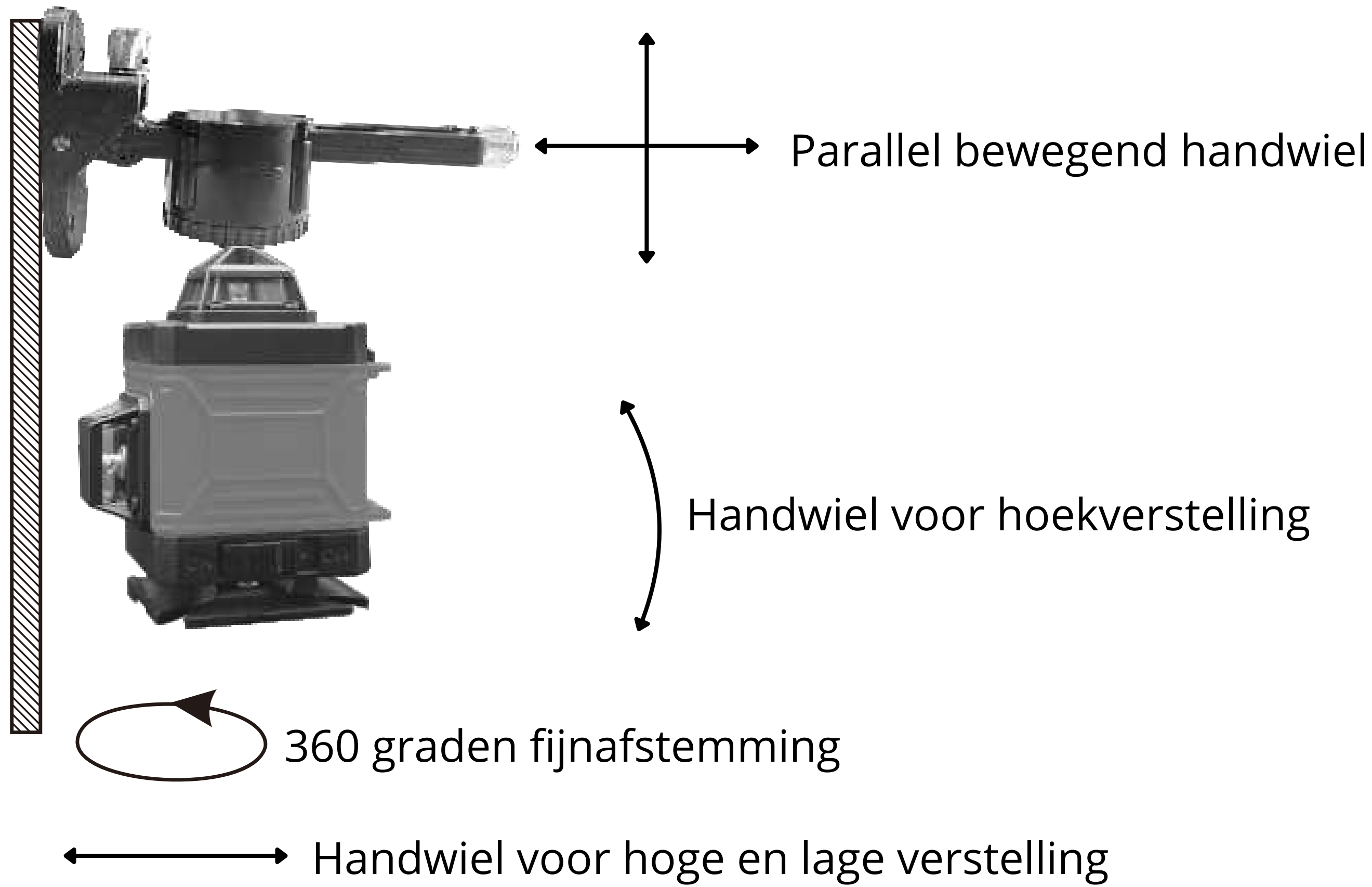
3 Technische specificaties

Laserdiode	520nm
Laserklasse	Klasse 2
Nivelleringsnauwkeurigheid	1.5mm
Bereik automatisch nivelleren	+4°
Werktemperatuur	-10°C tot +45°C
Stroomvoorziening	Lithium batterij

4 Hoofd onderdelen



5 Functie introductie



6 Functie introductie

1. Opladen

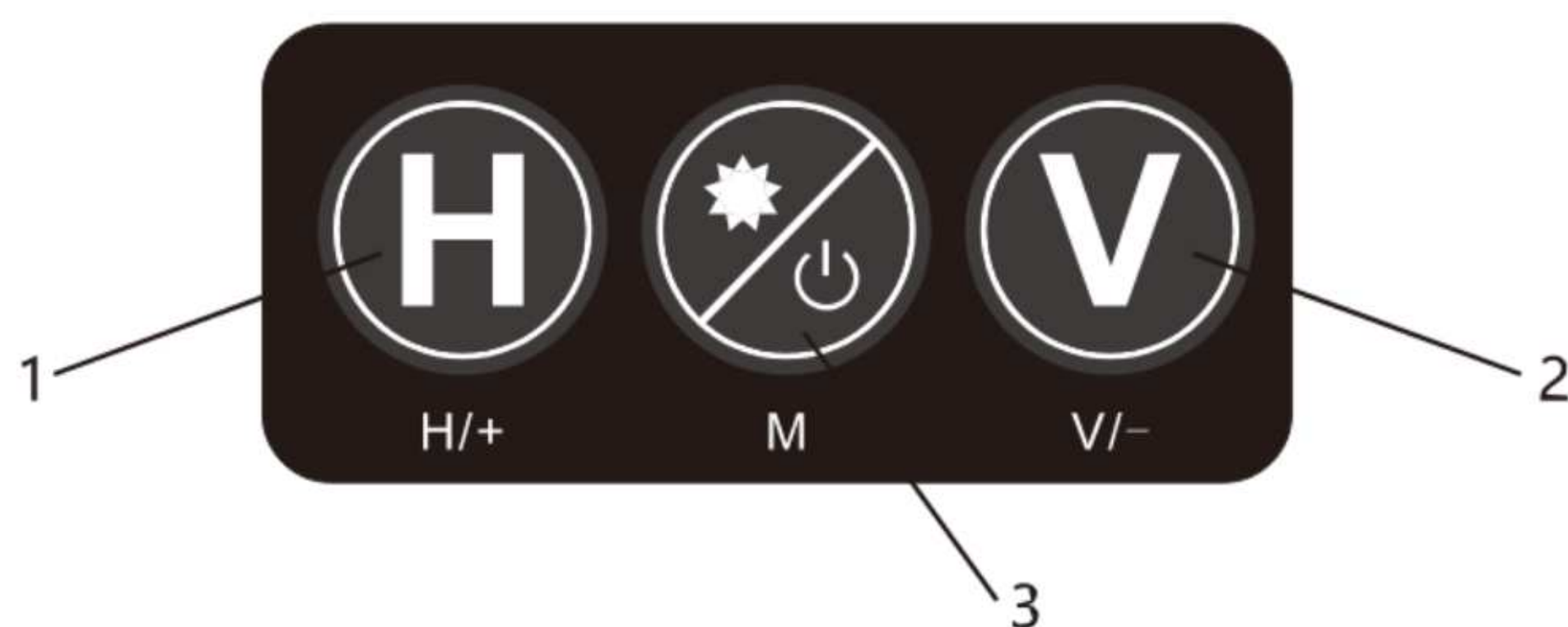
Steek de stekker van de oplader in het stopcontact en laad de batterij vervolgens op de juiste manier in de oplader. De batterij wordt normaal opgeladen en het rode lampje brandt altijd. Wanneer de batterij volledig is opgeladen, brandt het groene lampje altijd. Op dit moment wordt de plus van de oplader uit het stopcontact gehaald en wordt de batterij uit de oplader verwijderd.

Let op: Batterijen kunnen niet leeg zijn. Als het instrument een laag vermogen vertoont en een alarm afgaat, vervang dan onmiddellijk de batterij.

2. Plaatsing van instrumenten

Kan direct op de tafel of op een vlakke ondergrond worden geplaatst (als de laserlijn flikkert en een alarm geeft, wat aangeeft dat het instrument het niveaubereik heeft overschreden, moet het worden afgesteld op waterpas).

3. Bediening met schakelaar en afstandsbediening



1 Horizontale laser

2 Verticale laser

3 Buiten en binnen modus

7 Onderhoud

1. Demonteer het instrument niet naar believen. Als u vragen heeft, neem dan contact met ons bedrijf.
2. Laat het instrument niet vallen, stoten of schudden, om de nauwkeurigheid en functie van het instrument niet te beïnvloeden.
3. Overmatige ontlading kan de batterij beschadigen. Verwijder de batterij als u deze niet gebruikt een lange tijd. Instrument batterijen moeten elke één tot twee maanden worden opgeladen.
4. Laad de batterij op de voorgeschreven tijd op. Overladen verkort de levensduur van de batterij.
5. Gebruik een zachte doek en een neutraal reinigingsmiddel om het oppervlak van het instrument schoon te maken een schoon instrument moet grondig worden gedroogd.
6. Laserglas kan met alcohol worden afgeveegd.
7. Instrumenten moeten op droge en saaie plaatsen worden bewaard.
8. Zorg ervoor dat de schakelaar tijdens transport vergrendeld is en gesloten blijft.

