

## **1.Over jouw L60 hybride SES (T2278)**

1.1 Wat zit er in de doos

1.2 Overzicht

1.3 Knoppenbediening

1.4 LED-indicatie

## **2.Het voorbereiden van uw L60 Hybrid SES (T2278)**

2.1 Belangrijke Tips Voor Gebruik

2.2 Voorbereiding

2.3 Aan / Uit zetten

## **3.Gebruikmakend van het Mopsysteem**

## **4.Gebruik uw L60 Hybrid SES (T2278) met de eufy Clean App**

4.1 Download de App

4.2 Reset de Wi-Fi verbinding

4.3 Snelle Mapping en Vloerplan

4.4 Instellen van No-Go Zone en Virtuele Muur (Alleen beschikbaar in de app)

4.5 Selecteer een reinigingsmodus

4.6 Selecteer een zuigkrachtniveau

4.7 Gebruik RoboVac met Amazon Alexa / The Google Assistant

## **5.Schoonmaak en Onderhoud**

5.1 Maak de stofbak en het filter schoon

5.2 Reinig de rolborstel

5.3 Reinig de dweildoek

5.4 Maak de zijborstel schoon

5.5 Reinig de sensoren en oplaadpinnen

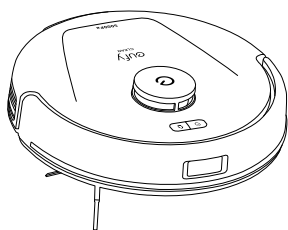
5.6 Maak de Haaropvangbak schoon

## **6.Probleemoplossing**

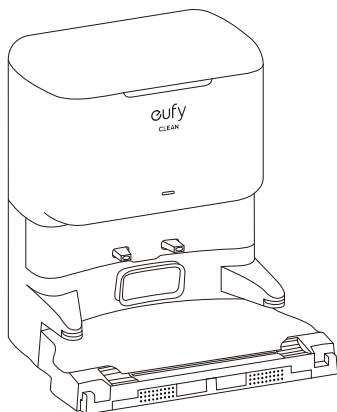
## **7.Specificaties**

# 1. Over jouw L60 hybride SES (T2278)

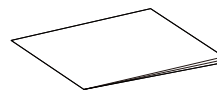
## 1.1 Wat zit er in de doos



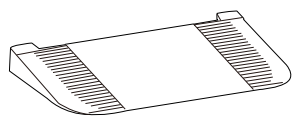
Hoofdeenheid



Zelfledigende station en voedingskabel



Documenten

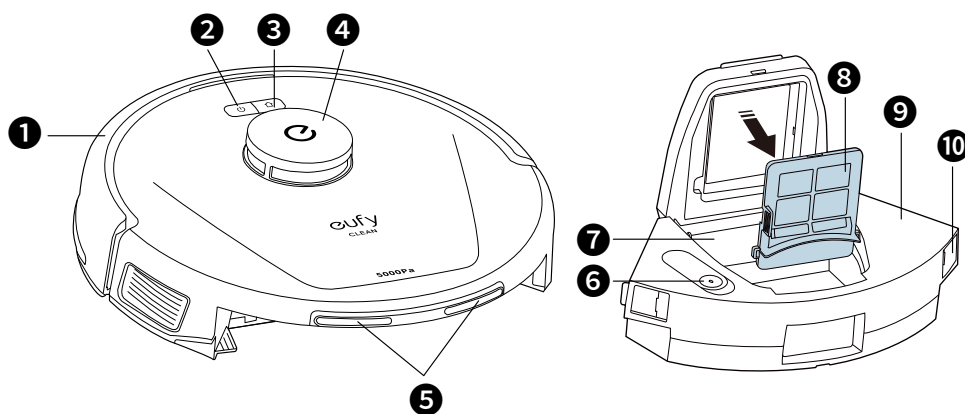


Afneembare basis

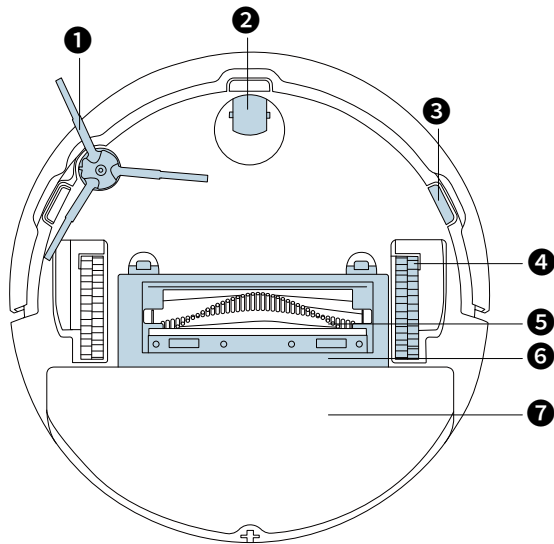


Dweilmodule

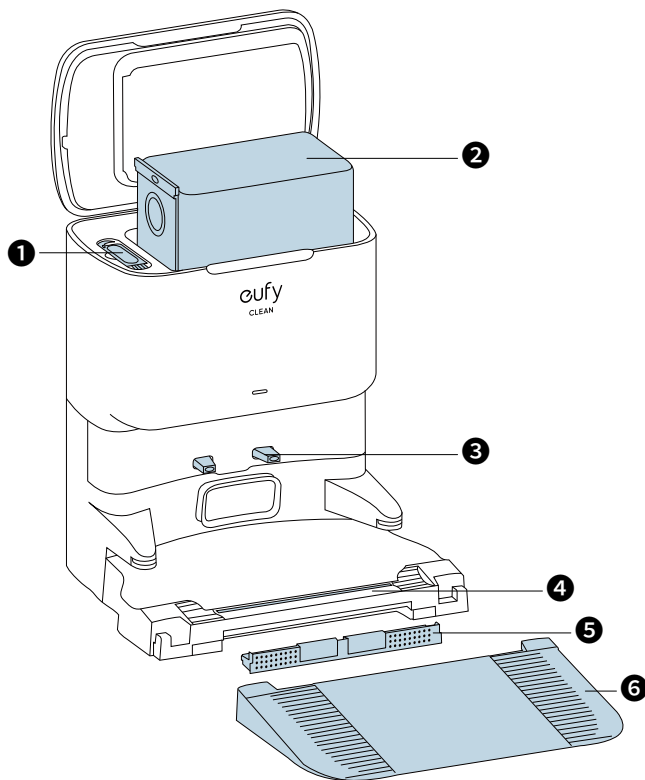
## 1.2 Overzicht



- ❶ Bumper
- ❷ Schoonmaak Start / Pauze knop
- ❸ Knop Opladen
- ❹ 360° Lidar Navigatiesensor
- ❺ Oplaadpennen
- ❻ Waterinlaat
- ❼ Klep voor terugstroombeveiliging
- ❽ Filter
- ❾ Opvangbak
- ❿ Stofbak Ontgrendelingsknoppen (x2)



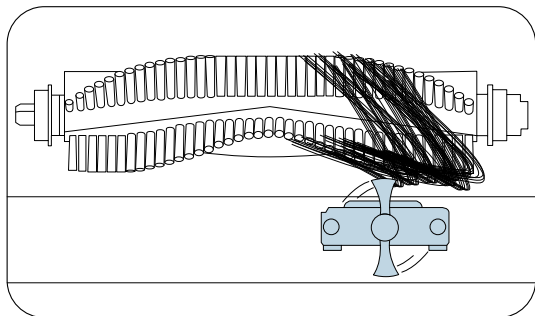
- ❶ Zijborstel
- ❷ Zwenkwiel
- ❸ Anti-druppelsensoren (×3)
- ❹ Wielen (2)
- ❺ Rolborstel
- ❻ Borstelbeschermer
- ❼ Dweilmodule



- ❶ Reinigingshulpstuk
- ❷ Wegwerpstofzak
- ❸ Oplaadpennen
- ❹ Automatische Haarontwarrende Sleuf\*
- ❺ Haarverzamelbox
- ❻ Afneembare basis

## Hoe Haarontwarring Werkt

De Self Empty Station is uitgerust met een elektrisch rollend mes, dat automatisch begint met het ontklitten van haar op de rollende borstel zodra RoboVac terugkeert naar het station.



Telkens wanneer RoboVac terugkeert naar het Self Empty Station, zal het haarknipmes worden geactiveerd om uit te schuiven en het haar op de roterende borstel te ontwarren. Tijdens het knipproces, als een kind of huisdier per ongeluk RoboVac meer dan 0,11 inch / 3 mm optilt, stopt het mes onmiddellijk met werken en trekt het zich terug in de basis om ongelukken te voorkomen.










Als er een plotselinge stroomstoring is bij u thuis, zal het Self Empty Station de stroomuitval detecteren en automatisch het snijblad intrekken in het station.

- Als RoboVac terugkeert naar het Self Empty Station met een lage batterij, zal het Station het proces van haarontwarring uitstellen totdat RoboVac volledig is opgeladen. Zodra RoboVac volledig is opgeladen, zal het Self Empty Station de taak van het ontklitten van haar uitvoeren voordat RoboVac doorgaat naar een nieuwe schoonmaaktaak.

## 1.3 Knoppenbediening

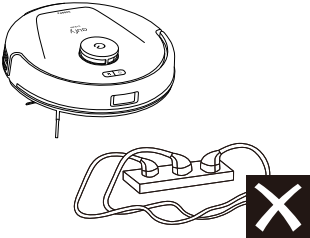
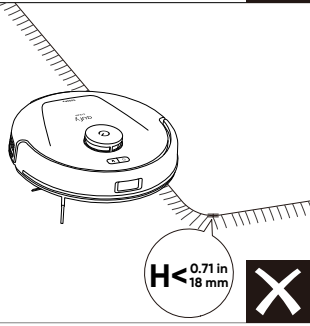


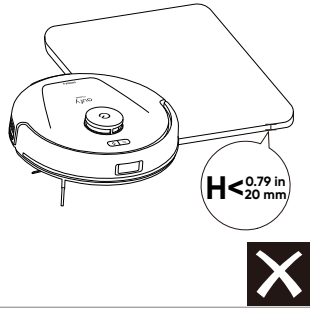
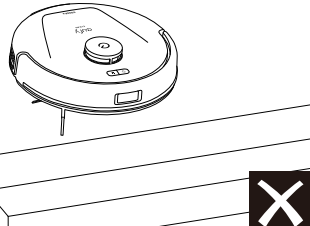
	<ul style="list-style-type: none"><li>• Lang indrukken (3s): Aan- of uitzetten</li><li>• Korte druk: Pauzeer / beëindig de huidige taak tijdens het werken</li></ul>
	<ul style="list-style-type: none"><li>• Korte druk: Breng RoboVac terug naar het Self Empty Station</li><li>• Korte druk: Pauzeer de huidige taak tijdens het werken</li><li>• Lang indrukken (3s): Kinderslot in- of uitschakelen</li></ul>
	<ul style="list-style-type: none"><li>• Langdurig gelijktijdig indrukken (3s): Wi-Fi-verbinding resetten</li></ul>

## 1.4 LED-indicatie

Knop	LED-indicatie	RoboVac-status
	<ul style="list-style-type: none"> <li>• Continu wit</li> </ul>	<ul style="list-style-type: none"> <li>• Normale werking</li> </ul>
	<ul style="list-style-type: none"> <li>• Pulseert wit (Wanneer bevestigd aan Zelfledigende Station)</li> </ul>	<ul style="list-style-type: none"> <li>• Opladen, batterijniveau &gt; 12% (Wanneer volledig opgeladen gedurende 1 minuut, schakelt RoboVac over naar de slaapstand)</li> </ul>
	<ul style="list-style-type: none"> <li>• Knipperend wit</li> </ul>	<ul style="list-style-type: none"> <li>• Terugkeren naar het Zelf Lege Station</li> </ul>
	<ul style="list-style-type: none"> <li>• Knippert langzaam rood</li> </ul>	<ul style="list-style-type: none"> <li>• Fout * Verwijs voor hulp naar de sectie "Probleemoplossing" in de gebruikershandleiding. Raadpleeg voor oplossingen deze sectie in de handleiding, controleer de in-app instructies of neem contact op met de eufy klantenservice.</li> <li>• In Standby-modus en batterijniveau &lt; 12%</li> </ul>
	<ul style="list-style-type: none"> <li>• Knippert snel wit</li> </ul>	<ul style="list-style-type: none"> <li>• De Wi-Fi-verbinding wordt gereset</li> </ul>
	<ul style="list-style-type: none"> <li>• Brandt rood</li> </ul>	<ul style="list-style-type: none"> <li>• De Wi-Fi verbinding van RoboVac is verbroken</li> </ul>
	<ul style="list-style-type: none"> <li>• Uit</li> </ul>	<ul style="list-style-type: none"> <li>• RoboVac schakelt over naar de slaapstand na 10 minuten inactiviteit.</li> </ul>

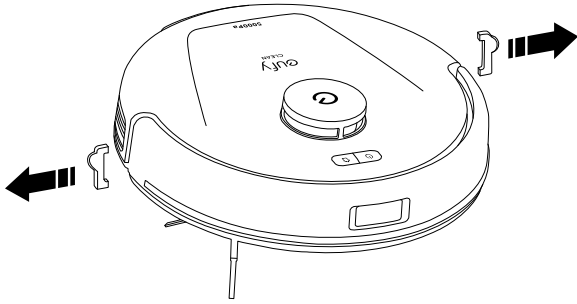
## 2.Het voorbereiden van uw L60 Hybrid SES (T2278)

### 2.1 Belangrijke Tips Voor Gebruik

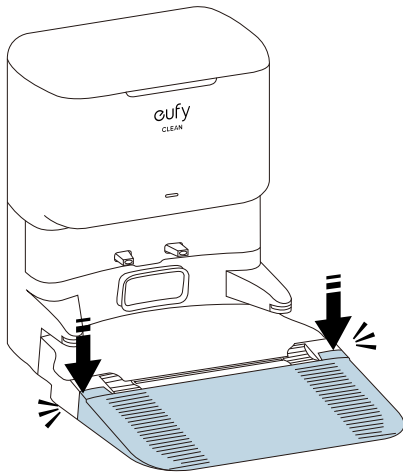
<b>A</b> 	<p><b>A.</b> Verwijder stroomkabels en kleine voorwerpen van de vloer die RoboVac kunnen verwarren.</p>
<b>B</b> 	<p><b>B.</b> Vouw de kwastjes van de randen van de tapijten onder de RoboVac om verstrengeling te voorkomen. Vermijd het schoonmaken van hoogpolige tapijten of tapijten dikker dan 0,71 in / 18 mm, omdat dit kan leiden tot een storing van de RoboVac.</p>
<b>C</b> 	<p><b>C.</b> Het wordt sterk aanbevolen om fysieke barrières te plaatsen of een "No-Go" zone in te stellen via de eufy Clean app voor open haarden, de rand van de trap en bepaalde gebieden (bijv. luchtroosters) die schade kunnen veroorzaken aan de RoboVac als deze wordt betreden.</p>
<b>D</b> 	<p><b>D.</b> Vermijd het opzuigen van grote hoeveelheden water, omdat dit het apparaat kan beschadigen.</p>
<b>E</b> 	<p><b>E.</b> RoboVac kan klimmen op objecten die minder dan 0,79 in / 20 mm hoog zijn. Verwijder dergelijke voorwerpen indien mogelijk.</p>
<b>F</b> 	<p><b>F.</b> Anti-val sensoren zullen in de meeste gevallen voorkomen dat RoboVac van de trap valt of van steile afgronden afrolt. Sensoren zijn minder effectief als ze vuil zijn of worden gebruikt op vloerbedekking of reflecterende vloeren. Plaats fysieke barrières of stel een "No-Go" zone in om gebieden af te sluiten waar RoboVac kan vallen.</p>

## 2.2 Voorbereiding

1. Verwijder de schuimblokken naast de bumper en alle beschermfolies voor gebruik.

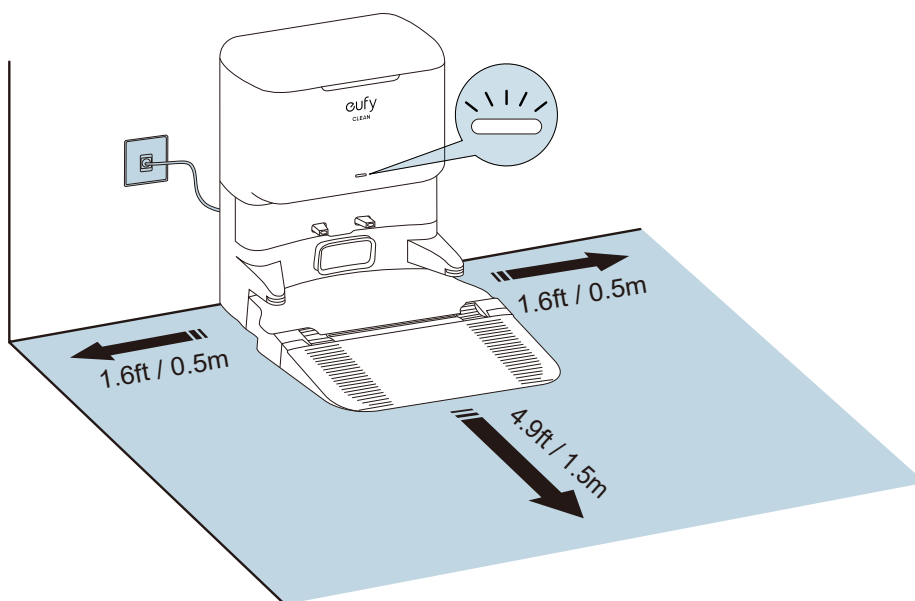


2. Installeer de afneembare basis door beide zijden stevig naar beneden te drukken totdat u een klik hoort.



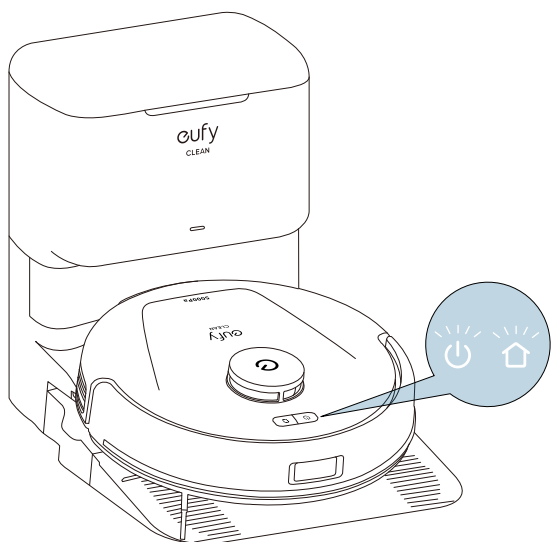
- Zorg ervoor dat de afneembare basis naadloos is verbonden met het Self Empty Station, anders zal RoboVac niet soepel terugkeren naar het Self Empty Station.

3. Installeer het Self Empty Station op een locatie die gemakkelijk toegankelijk is voor RoboVac. Het wordt aanbevolen om het tegen een muur en op een harde, vlakke ondergrond te plaatsen in plaats van op tapijten of vloerkleden. Verbind vervolgens de stroomkabel met het Self Empty Station en een stopcontact.



- Raak alstublieft te allen tijde de automatische haarontwaringsgleuf niet aan met uw handen.
- Houd de Self Empty Station altijd aangesloten, anders keert RoboVac er niet automatisch naar terug.

4. Bevestig de RoboVac aan het Self Empty Station door hun oplaadpinnen op elkaar af te stemmen.



### Automatisch opladen en hervatten

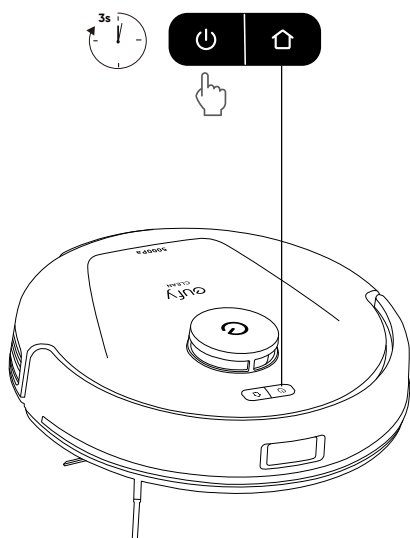
RoboVac keert automatisch terug naar het Self Empty Station om op te laden wanneer:

- De RoboVac het schoonmaken heeft voltooid;
- Het reinigen niet voltooid is en de accu leeg raakt. Zodra de RoboVac weer tot 80% van de accucapaciteit is opgeladen, zal het reinigen worden hervat tot het is voltooid.

-  Verplaats de Self Empty Station niet tijdens het schoonmaken, anders kan RoboVac niet terugkeren voor het opladen. Indien mislukt, moet u het handmatig aan het Self Empty Station bevestigen. Als de Self Empty Station wordt verplaatst, begin dan met schoonmaken vanaf de nieuwe locatie. RoboVac zal automatisch terugkeren wanneer het klaar is met schoonmaken.
- Telkens wanneer RoboVac terugkeert naar het Self Empty Station, zal het Station automatisch beginnen met het ontwarren van het haar op de rollende borstel. Tijdens dit proces, verplaats de Zelfreinigende Station niet en raak de haarontwaringsgleuf niet aan.

### 2.3 Aan / Uit zetten

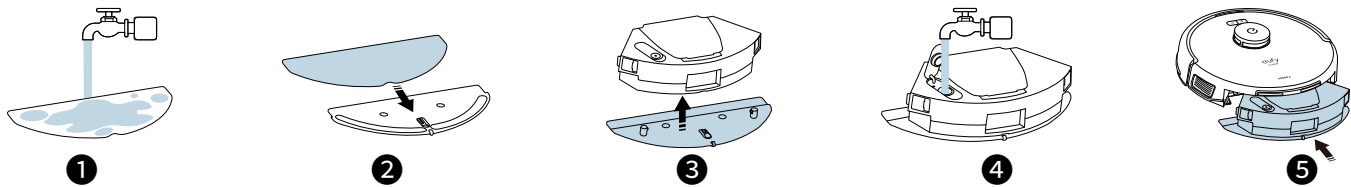
Druk de aan/uit-knop en de oplaadknop tegelijkertijd gedurende 3 seconden in om het apparaat aan of uit te zetten.



-  Na het inschakelen van RoboVac, wacht u alstublieft 20 seconden nadat de opstartmuziek klinkt voordat u doorgaat naar de volgende handeling.



### 3. Gebruikmakend van het Mopsysteem



① Maak de dweil nat en wring hem uit totdat hij niet meer druppelt. ② Bevestig de doek aan de dweilmodule en plak het stevig vast. ③ Bevestig de dweilmodule op de stofbox. ④ Open het waterinlaatdeksel om de watertank te vullen en sluit vervolgens het deksel. ⑤ Installeer de stofbak opnieuw.

- Gebruik de dweilmodus niet wanneer er niemand thuis is.
- Gebruik alleen de dweilstand op een vloer zonder tapijten.

① Maak de dweil nat en wring hem uit totdat hij niet meer druppelt.  
② Bevestig de doek aan de dweilmodule en plak het stevig vast.  
③ Open de waterinlaatklep om de watertank te vullen, sluit vervolgens de klep.  
④ Bevestig de dweilmodule op de stofbox.  
⑤ Plaats de watertank opnieuw in de bodem van RoboVac totdat er een klik te horen is.

- Bij het opnieuw installeren van de stofbak, zorg ervoor dat u aan beide zijden twee klikken hoort om te bevestigen dat de stofbak op zijn plaats is bevestigd.

### 4. Gebruik uw L60 Hybrid SES (T2278) met de eufy Clean App

Om van alle beschikbare functies te genieten, raden we aan om uw RoboVac via de eufy Clean-app te bedienen.

**Controleer voordat u begint of:**

- Uw smartphone of tablet draait iOS 11 (of hoger) of Android 8.0 (of hoger).
- Het draadloze signaal van de 2,4 GHz-band of 5,0 GHz-band is ingeschakeld op uw draadloze router.

#### 4.1 Download de App

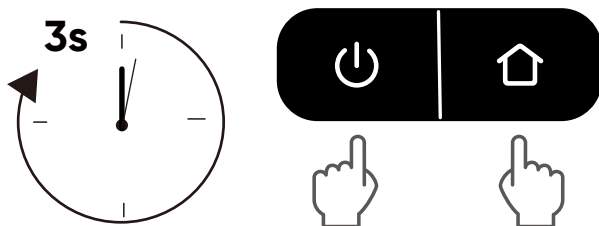
1. Download de eufy Clean-app vanuit de App Store (voor iOS-apparaten) of Google Play (voor Android-apparaten), of door de QR-code te scannen.  
2. Open de app en maak een gebruikersaccount aan.  
3. Tik op het pictogram "+" om RoboVac toe te voegen aan uw eufy Clean-account.  
4. Volg de instructies in de app om de Wi-Fi-verbinding in te stellen.

- Na succesvolle verbinding kunt u RoboVac bedienen via de app.
- Met de app kunt u reinigingsmodi selecteren, reinigen op de gewenste zuigkracht, reiniging plannen, systeemstatus bekijken, "No-Go" zones instellen, meldingen ontvangen en extra functies gebruiken.

- Als de RoboVac ergens vast komt te zitten, kunt u in de app op **Find My Robot** tikken om het apparaat te vinden.

#### 4.2 Reset de Wi-Fi verbinding

Als u problemen ondervindt bij het verbinden van uw RoboVac met de eufy Clean-app, kunt u proberen de Wi-Fi-verbinding te resetten. Om de Wi-Fi-verbinding te resetten, druk en houd de twee knoppen tegelijkertijd gedurende 3 seconden ingedrukt totdat u een spraakprompt hoort.



U zult een stemmelding horen wanneer de Wi-Fi-verbinding opnieuw is ingesteld en de LED-indicatoren op RoboVac zullen snel rood knipperen. Nu kunt u de wifi-instructies in de app volgen om de wifiverbinding in te stellen.

## 4.3 Snelle Mapping en Vloerplan

- Voor een diepgaande uitleg over hoe de Mapping-functie te gebruiken, klik op de onderstaande link om meer te ontdekken!<https://support.eufy.com/s/product/a085g00000Gj2stAAB/eufy-clean-l60-hybrid-ses>

Snelle mapping helpt RoboVac om gemakkelijk de juiste leerweg en omgeving van uw huis te leren. Na het schoonmaken wordt er een plattegrond gemaakt.

Een volledige plattegrond maken:

1. Open uw deuren, zodat de RoboVac elke kamer in kaart kan brengen. U kunt ook bepaalde gebieden blokkeren waar u niet wilt dat RoboVac binnenkomt, wat de succesratio van Quick Mapping kan verbeteren.
2. Verwijder voorwerpen die in de weg kunnen staan of waarin RoboVac vast kan komen te zitten.

- Verwijder de Self Empty Station niet nadat een plattegrond is gemaakt.

## 4.4 Instellen van No-Go Zone en Virtuele Muur (Alleen beschikbaar in de app)

Met de eufy Clean-app kun je een "No-Go Zone" of "Virtuele Muur" instellen als een beperkt gebied. Dan hoeft u geen fysieke barrières of grensstroken te plaatsen. Deze functie is alleen bedoeld voor het instellen van reinigingszones, niet voor het isoleren van gevaarlijke gebieden.

- No-Go-zone: de RoboVac gaat niet naar deze zone om stof te zuigen.
- Virtuele wand: de RoboVac gaat niet voorbij de virtuele wand.

- Als u een virtuele wand wilt instellen, moet de RoboVac eerst een schoonmaakcyclus uitvoeren om een plattegrond te maken.
- Ook als er een virtuele muur is ingesteld kan de RoboVac de verboden zone betreden vanwege een fout met de positionering of onjuist werkende sensoren.
- Door het verplaatsen van het apparaat of het veranderen van de omgeving kan de virtuele muur verloren gaan en kan de navigatie worden verstoord.

## 4.5 Selecteer een reinigingsmodus

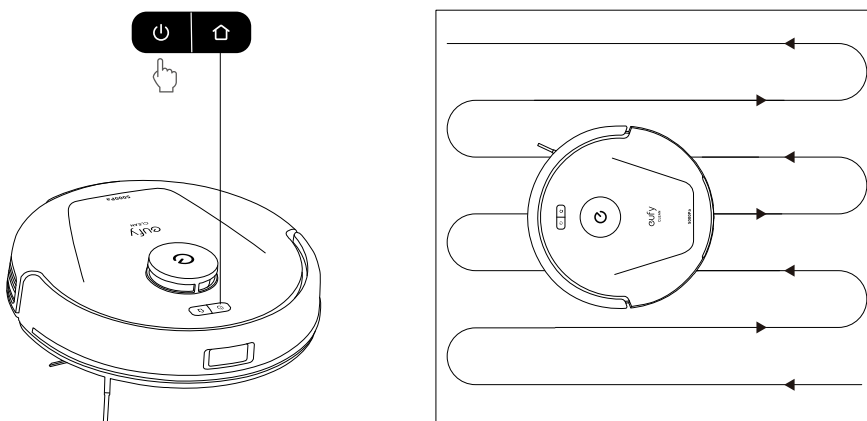
Je kunt meerdere reinigingsmodi selecteren via de eufy Clean app.

### 4.5.1 Auto-Reiniging

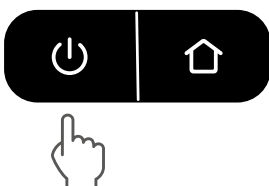
Druk op de reinigings/pauze-knop op de hoofdeenheid of tik op "Start" in de eufy Clean app om te beginnen met schoonmaken in de automatische modus.

Na het opstarten verplaatst RoboVac zich van het Self Empty Station en bepaalt automatisch zijn reinigingsroute, waarbij eerst de randen worden schoongemaakt en vervolgens een Z-vormig reinigingspad wordt gevolgd.

Wanneer het schoonmaken is voltooid, keert RoboVac automatisch terug naar het Self Empty Station.



- Om het schoonmaken te pauzeren, druk nogmaals.



-  • Standaard begint RoboVac in de automatische reinigingsmodus wanneer het wordt ingeschakeld.

#### 4.5.2 Zone Reiniging (Alleen beschikbaar in de App)

In deze modus kunt u een schoonmaakzone instellen en de grootte ervan aanpassen in de eufy Clean-app. RoboVac zal alleen de geselecteerde zone schoonmaken.

#### 4.5.3 Kamer Schoonmaken (Alleen beschikbaar in de App)

In deze modus wordt uw huis automatisch onderverdeeld in verschillende kamers, die u in de eufy Clean-app kunt selecteren om schoon te maken. U kunt de kamerinstellingen ook in de app aanpassen. RoboVac zal alleen de geselecteerde kamers schoonmaken en na het schoonmaken terugkeren naar het Self Empty Station.

-  • Schakel kamerreiniging alleen in nadat RoboVac de kaart heeft gemaakt.
- Het wordt aanbevolen dat RoboVac zich verplaatst van het Self Empty Station naar de startkamer voor het reinigen.

## 4.6 Selecteer een zuigkrachtniveau

In de eufy Clean-app kunt u de gewenste zuigkracht selecteren: Stil, Standaard, Turbo en Max.

-  • De volgende keer dat de RoboVac begint met reinigen, doet hij dat met de zuigkracht die u eerder hebt geselecteerd.

In de eufy Clean app kunt u ook de BoostIQ™-functie selecteren volgens uw behoeften. De RoboVac zal automatisch de zuigkracht vergroten als hij detecteert dat dit voor de beste reiniging nodig is. BoostIQ™ is ideaal voor het reinigen van dikkere tapijten en moeilijk op te vegen vuil. De functie verkort de totale reinigingstijd, maar maakt meer lawaai. Als het stofzuiggeluid dat BoostIQ™ veroorzaakt u stoort, kunt u deze functie uitschakelen.

## 4.7 Gebruik RoboVac met Amazon Alexa / The Google Assistant

Amazon Alexa en Google Assistant zijn slimme apparaten voor spraakbediening, waarmee u de RoboVac met uw stem kunt bedienen.

#### Controleer voordat u begint of:

- RoboVac is bevestigd aan het Self Empty Station om ervoor te zorgen dat er voldoende stroom is.
- De RoboVac is met de eufy Clean-app is verbonden.
- U hebt een apparaat met ondersteuning voor Amazon Alexa (bijv. Amazon Echo, Echo Dot, Amazon Tap, Echo Show of Echo Spot) of de Google Assistant (bijv. Google Home of Google Home Mini). Deze apparaten worden afzonderlijk verkocht.
- De Amazon Alexa-app of Google Home-app is al op uw smartphone of tablet geïnstalleerd en u hebt een account aangemaakt.

#### RoboVac met Amazon Alexa of Google Assistant bedienen:

1. Open de eufy Clean-app en ga in het menu linksboven naar "Slimme integraties".
2. Volg de instructies op het scherm om het instellen te voltooien.

## 5.Schoonmaak en Onderhoud

Schakel het apparaat uit en haal de stekker van de voedingsadapter uit voordat u gaat schoonmaken en onderhouden. Elk ander onderhoud moet worden uitgevoerd door een geautoriseerde servicevertegenwoordiger.

Voor optimale prestaties volgt u onderstaande instructies op voor het regelmatig reinigen en onderhouden van de RoboVac. Hoe vaak u de RoboVac reinigt en onderdelen vervangt, is afhankelijk van het gebruik van uw RoboVac.

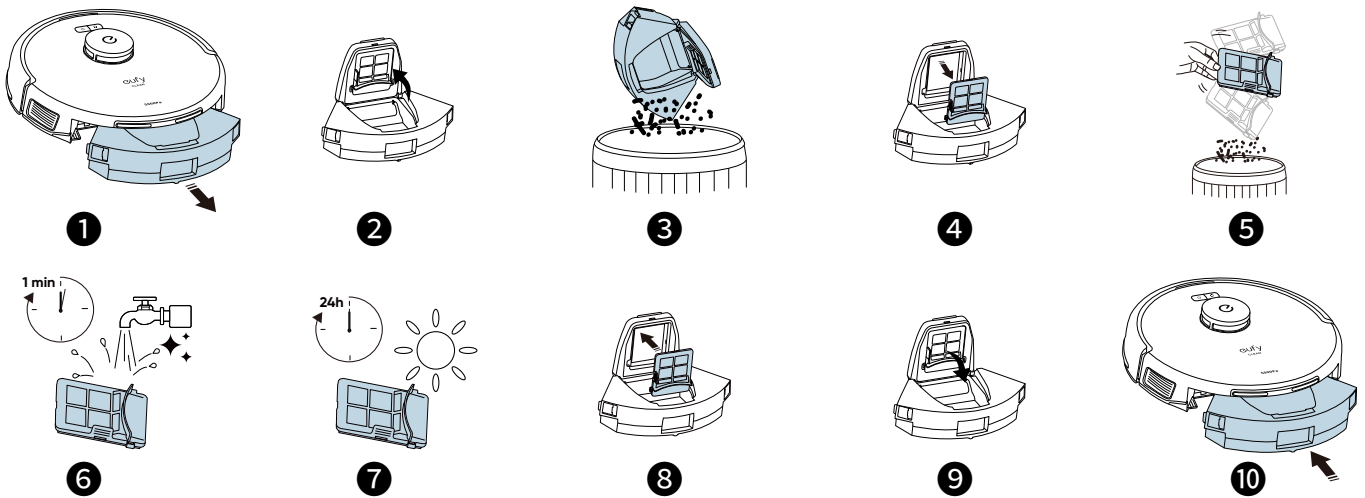
### Aanbevolen reinigings- en vervangingsfrequentie

 Klik hier om accessoires te winkelen: [https://us.eufy.com/collections/ap-accessory?ref=navimenu\\_1\\_8\\_copy&Product%20Name=L60%20Hybrid%20SES](https://us.eufy.com/collections/ap-accessory?ref=navimenu_1_8_copy&Product%20Name=L60%20Hybrid%20SES)

RoboVac-onderdeel	Reinigingsfrequentie	Vervangingsfrequentie
Opvangbak	Na elk gebruik	-
Filter	Een keer per week	Iedere 3 maanden
Zijborstel	Een keer per maand	Elke drie tot zes maanden (of wanneer zichtbaar versleten)
Borstelbeschermer	Een keer per maand	Elke drie tot zes maanden (of wanneer zichtbaar versleten)
Rolborstel	Een keer per week	Elke 6-12 maanden
Sensoren	Een keer per maand	-
Oplaadpennen	Een keer per maand	-
Zwenkwiel	Een keer per maand	-
Haarverzamelbox	Een keer per maand	-

## 5.1 Maak de stofbak en het filter schoon

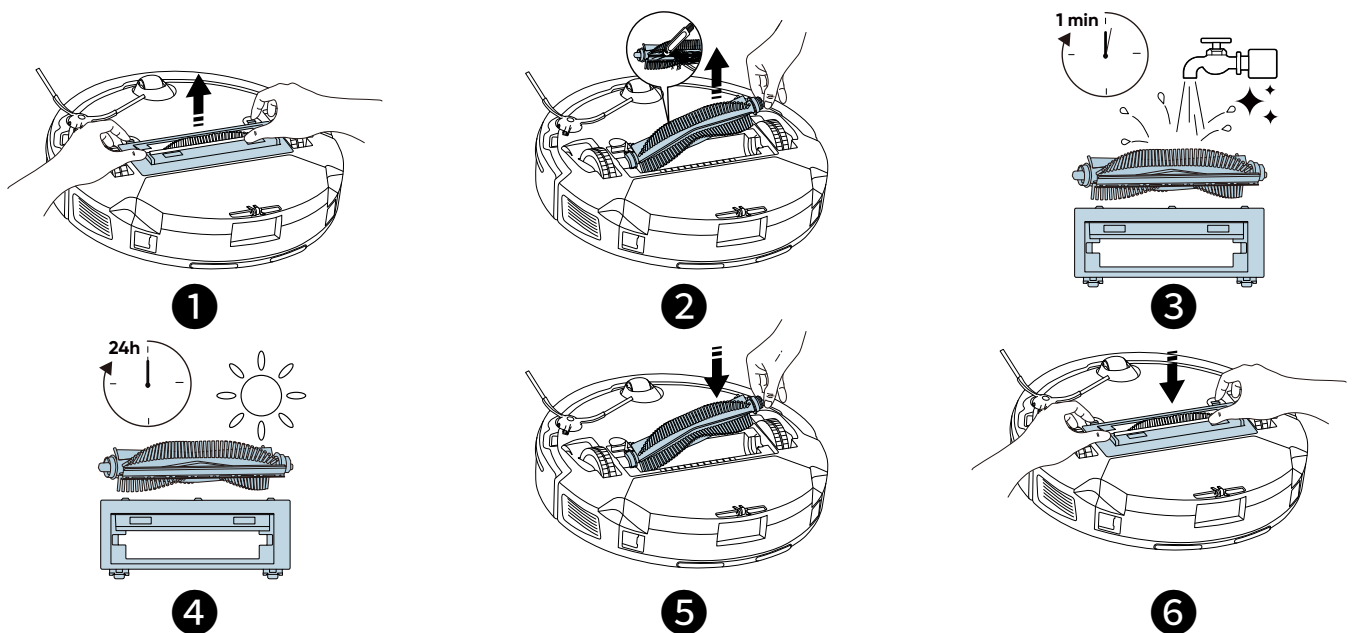
- ① Druk op de ontgrendelingsknoppen aan beide zijden om de stofbak van RoboVac los te maken.
- ② Open het deksel van de stofbak.
- ③ Maak de stofbak leeg.
- ④ Haal het filter eruit.
- ⑤ Verwijder het stof van de resten op het filter.
- ⑥ Reinig het filter met water.
- ⑦ Laat het filter aan de lucht drogen voordat u het opnieuw gebruikt.
- ⑧ Plaats het filter terug in de stofbak.
- ⑨ Sluit de stofbak.
- ⑩ Installeer de stofbak opnieuw op RoboVac.



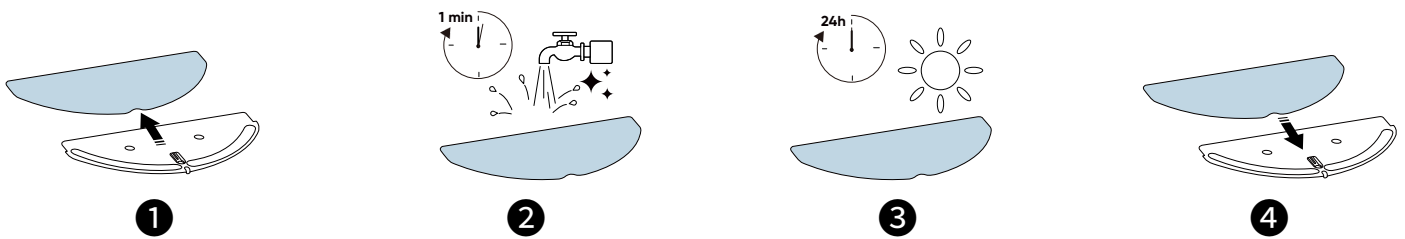
- 💡 • Bij het opnieuw installeren van de stofbak, zorg ervoor dat u aan beide zijden twee klikken hoort om te bevestigen dat de stofbak op zijn plaats is bevestigd.
- Verwijder de terugstroombeveiligingsklep niet om ervoor te zorgen dat vuil niet uit de stofbak valt tijdens het reinigingsproces of bij het uittrekken van de stofbak.

## 5.2 Reinig de rolborstel

- ① Draai de hoofdeenheid om, druk met beide handen op de ontgrendelingstabs om de borstelbeschermer te ontgrendelen.
- ② Haal de roterende borstel eruit. Maak het haar dat vastzit aan de roterende borstel en het vuil schoon met een schaar of schoonmaakgereedschap.
- ③ Was de roterende borstel en borstelbeschermer met water.
- ④ Laat de roterende borstel en borstelbeschermer aan de lucht drogen voordat u ze opnieuw gebruikt.
- ⑤ Installeer de roterende borstel opnieuw door eerst het vaste uitstekende uiteinde in te brengen.
- ⑥ Duw de borstelbeschermer terug tot je een klik hoort.



### 5.3 Reinig de dweildoek

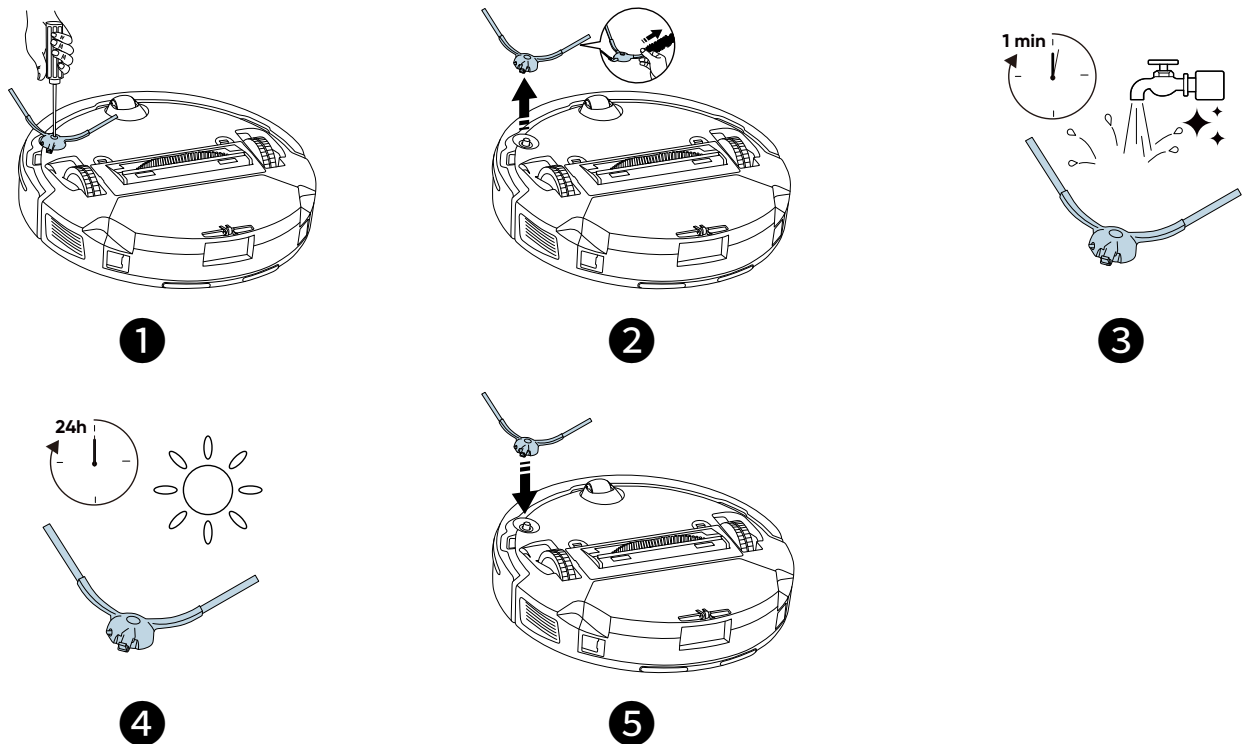


- ① Verwijder de dweildoek van de dweilmodule.
- ② Was de dweil voorzichtig met water.
- ③ Droog de dweil volledig in de zon voordat je hem opnieuw gebruikt.
- ④ Bevestig de dweildoek weer aan de dweilmodule.

### 5.4 Maak de zijborstel schoon

Vreemde voorwerpen, zoals haren, kunnen gemakkelijk in de zijborstel verstrikt raken, dus die kunt u het beste regelmatig reinigen. ① Verwijder de zijborstel met een schroevendraaier. ② Trek voorzichtig alle haren of stoffen die tussen de hoofdunit en de zijpaneel gewikkeld zijn los en verwijder deze.

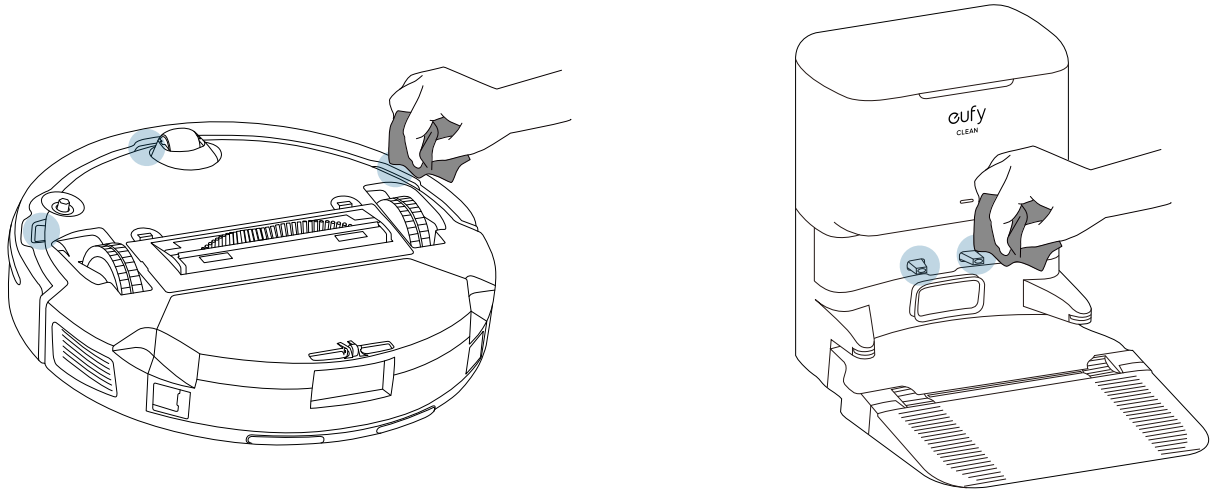
- borstel. ③ Maak de zijborstel schoon met water. ④ Laat de zijborstel aan de lucht drogen voordat u deze opnieuw gebruikt. ⑤ Installeer de zijborstel opnieuw op de machine.



## 5.5 Reinig de sensoren en oplaadpinnen

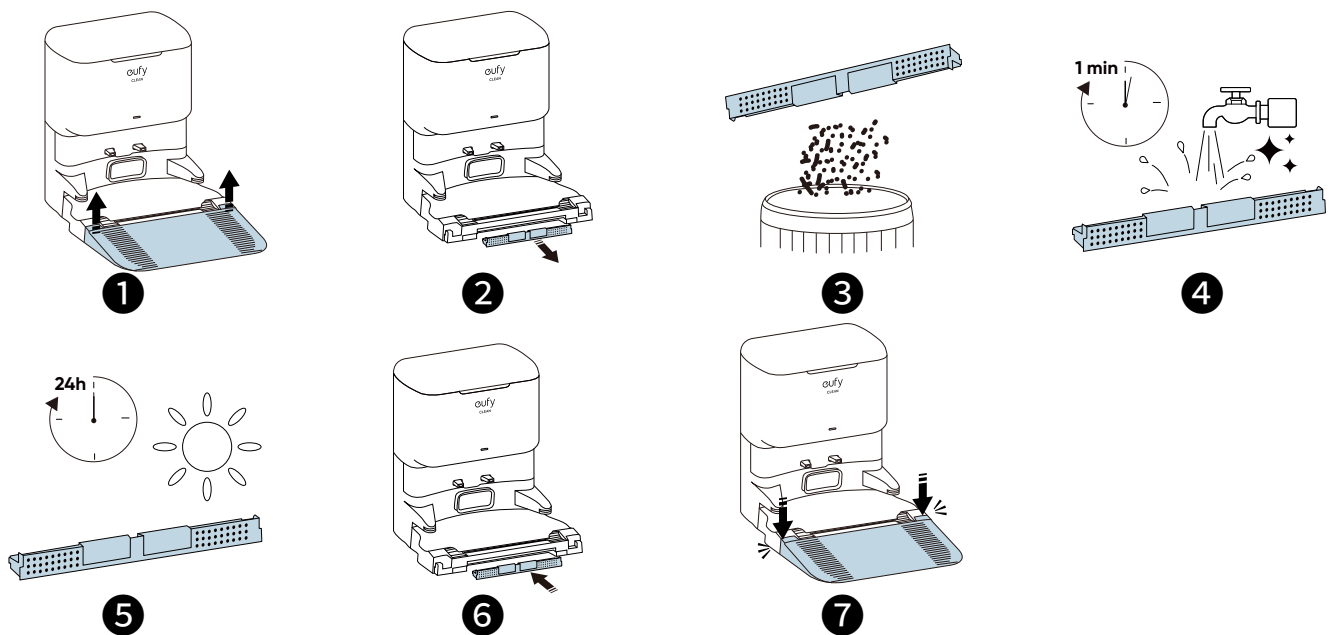
Voor de beste prestaties moet u de sensoren en oplaadpinnen regelmatig reinigen.

- Maak de sensoren en oplaadpinnen schoon met een doek of schoonmaakborstel.



## 5.6 Maak de Haaropvangbak schoon

- ① Verwijder de afneembare basis.
- ② Haal de haaropvangbak uit het Self Empty Station.
- ③ Leeg de haaropvangbak.
- ④ Spoel de haaropvangbak af met water.
- ⑤ Droog de haaropvangbak aan de lucht voordat u deze opnieuw gebruikt.
- ⑥ Installeer de haaropvangbak terug in het Self Empty Station.
- ⑦ Installeer de afneembare basis opnieuw.



## 6. Probleemoplossing

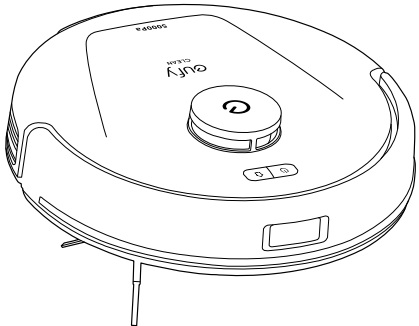
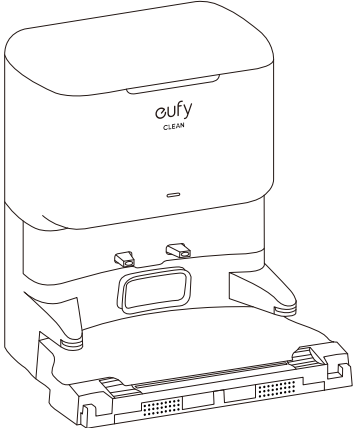
Dit zijn slechts een paar eerste suggesties. Als het probleem zich blijft voordoen of u meer informatie nodig hebt om het probleem op te lossen, kunt u naar <https://support.eufylife.com> of de eufy Clean-app gaan of een e-mail sturen naar [support@eufy.com](mailto:support@eufy.com).

Problemen	Oplossingen
De RoboVac gaat niet aan.	<ul style="list-style-type: none"><li>• Houd RoboVac 3 seconden ingedrukt om het in te schakelen. Zorg dat de accu volledig is opgeladen.</li></ul>  <ul style="list-style-type: none"><li>• Zorg dat de accu volledig is opgeladen.</li><li>• Als de RoboVac nog steeds niet reageert, schakelt u hem uit en daarna weer in.</li></ul>
De RoboVac stopt plotseling met werken.	<ul style="list-style-type: none"><li>• Controleer of de RoboVac klemzit of is vastgelopen op een voorwerp.</li><li>• Controleer of de accu bijna leeg is.</li><li>• Als het probleem aanhoudt, schakel RoboVac uit, wacht 5 seconden en schakel het vervolgens weer in.</li><li>• Controleer of de RoboVac u heeft gewaarschuwd met gesproken meldingen of indicatieleds.</li><li>• Open de eufy Clean-app om de specifieke foutmelding te controleren en raadpleeg vervolgens de Probleemoplossingsectie van de handleiding voor oplossingen.</li></ul>
U kunt geen reinigingen plannen.	<ul style="list-style-type: none"><li>• Zorg ervoor dat de geplande tijd correct is ingesteld. Controleer of de tijdzone in de eufy Clean-app overeenkomt met de tijdzone van uw mobiele apparaat.</li><li>• Zorg dat de RoboVac is ingeschakeld en dat de accu volledig is opgeladen. Als de RoboVac wordt uitgeschakeld, worden reinigingsschema's gewist. Als de RoboVac wordt ingeschakeld en geen toegang tot internet heeft, worden de reinigingsschema's niet gesynchroniseerd en moeten ze via de app opnieuw worden ingesteld.</li></ul>
De zuigkracht is zwak.	<ul style="list-style-type: none"><li>• Controleer of er obstakels zijn die de zuigopening belemmeren.</li><li>• Leeg de opvangbak.</li><li>• Controleer of het filter nat is door water of andere vloeistoffen op de vloer. Laat het filter voor gebruik volledig in de lucht drogen.</li><li>• Controleer of de borstelbeschermer juist is geplaatst.</li><li>• Controleer het zuigvermogen dat in de eufy Clean-app is geselecteerd. Pas de instelling aan indien nodig.</li></ul>
De RoboVac kan niet worden opladen.	<ul style="list-style-type: none"><li>• Zorg ervoor dat het Zelfreinigende Station is ingeschakeld.</li><li>• Veeg de oplaadpinnen af met een droge doek.</li><li>• Controleer of er fysieke schade is aan de RoboVac of de oplaadpinnen van de Self Empty Station.</li><li>• Controleer of je de "Opladen" stemmelding kunt horen wanneer RoboVac is aangesloten op het Self Empty Station.</li></ul>
RoboVac kan niet terugkeren naar het Self Empty Station.	<ul style="list-style-type: none"><li>• Verwijder objecten binnen 1,6 ft / 0,5 m aan de linker- en rechterzijde en binnen 4,9 ft / 1,5 m aan de voorkant van het Self Empty Station.</li><li>• Zorg ervoor dat het Zelfreinigende Station is ingeschakeld.</li><li>• Zorg ervoor dat het Self Empty Station niet op tapijten wordt geplaatst.</li><li>• Controleer of de RoboVac op een voorwerp vastzit.</li><li>• Controleer of de sticker onder het Zelfreinigende Station is verwijderd en het Zelfreinigende Station stevig aan de vloer is bevestigd.</li><li>• Reinig de oplaadpinnen en sensoren voorzichtig met een zachte droge doek.</li></ul>



Problemen	Oplossingen
De RoboVac maakt vreemde bewegingen of volgt een vreemde route.	<ul style="list-style-type: none"> <li>• Reinig de sensoren voorzichtig met een zachte droge doek.</li> <li>• Start de RoboVac opnieuw door de RoboVac uit en weer in te schakelen.</li> </ul>
De RoboVac kan geen verbinding maken met een wifi-netwerk.	<ul style="list-style-type: none"> <li>• Zorg ervoor dat u het wifi-wachtwoord juist hebt ingevoerd.</li> <li>• Zorg dat uw RoboVac, router en telefoon dicht genoeg bij elkaar zijn, zodat het signaal sterk genoeg is.</li> <li>• Zorg ervoor dat uw Wi-Fi router de overeenkomstige frequentieband van RoboVac ondersteunt: 2,4/5,0 GHz voor L60 Hybrid SES (T2278).</li> <li>• Start de RoboVac en uw router opnieuw op.</li> <li>• Probeer de RoboVac met een andere telefoon met een wifin netwerk te verbinden.</li> </ul>
U kunt de RoboVac niet met Amazon Alexa bedienen.	<ul style="list-style-type: none"> <li>• Controleer of er problemen met de internetverbinding zijn.</li> <li>• Controleer of u de Amazon Alexa-app op uw slimme apparaat hebt geïnstalleerd en of u de vaardigheid "eufy Clean: RoboVac" in de Amazon Alexa-app hebt ingeschakeld. Raadpleeg voor meer informatie de pagina "Slimme integraties" in de eufy Clean-app.</li> <li>• Zorg dat u een eufy Clean-account hebt en verbonden bent met de RoboVac.</li> <li>• Zorg dat u de juiste Alexa-spraakopdrachten gebruikt.</li> </ul>
U kunt de RoboVac niet met Google Assistant bedienen.	<ul style="list-style-type: none"> <li>• Controleer of er problemen met de internetverbinding zijn.</li> <li>• Controleer of u de Google Home-app op uw slimme apparaat hebt geïnstalleerd en of u de handeling "eufy Clean" in de Google Home-app hebt gestart. Raadpleeg voor meer informatie de pagina "Slimme integraties" in de eufy Clean-app.</li> <li>• Controleer of u de juiste opdrachten gebruikt wanneer u tegen Google Assistant praat. Als u een spraakopdracht geeft, moet u eerst "Oké Google" zeggen.</li> <li>• Herhaal uw vraag. Spreek duidelijk tegen de Google Assistant.</li> </ul>

## 7.Specificaties

	<b>Ingang</b>	AC: 100V~240V/0.35A
	<b>Zuigkracht</b>	5.000Pa
	<b>Wifi-verbinding</b>	2.4G/5G
	<b>Spraakbediening</b>	Alexa, Google-assistent
	<b>Batterij</b>	2600mAh
	<b>Afvalbak Capaciteit</b>	260 ml
	<b>Capaciteit waterreservoir</b>	290 ml
	<b>Navigatie</b>	iPath Laser Navigatie
	<b>Klimhoogte</b>	20mm
<b>Productgrootte</b>	326*102*332mm	
	<b>Ingang</b>	AC: 100V~240V/6A Max
	<b>Uitgang</b>	DC: 20V/0,6A Max
	<b>Station Capaciteit</b>	2,5 liter
	<b>Productgrootte</b>	440*331*356mm