



## Shower Chair with Back



**VB540S**

## Usage and Maintenance Instructions

## INTRODUCTION

Thank you for deciding to purchase the Shower Chair with Back from Aidapt. When used correctly it is designed to give many years of reliable trouble-free service.

**NB. This equipment must be installed by a competent person.**

120 kg (18 <sup>3</sup>/<sub>4</sub> stone) weight limit.

**Do not exceed the weight limit stated – doing so could put the user at risk.**

## BEFORE USE

- Carefully remove all packaging. Avoid using any knives or other sharp instruments as this may damage the product.
- Check the product for any visible damage. If you see any damage or suspect a fault, do not use your product, but contact your supplier immediately for support.

## PARTS LIST

NO.	DESCRIPTION	SPECIFICATION	QTY
11	Spring Pin	Ø 8	4
10	Seat Board		1
9	Backrest Board		1
8	Screw Bolt	M6x30	4
7	Backrest Tube		1
6	Screw Bolt	M6x35	1
5	Arch Washer	Ø 6	9
4	Screw Bolt	M6x55	4
3	Extendable Tubes		4
2	Lower Tube		1
1	Upper Tube		1

## ASSEMBLY PROCEDURE

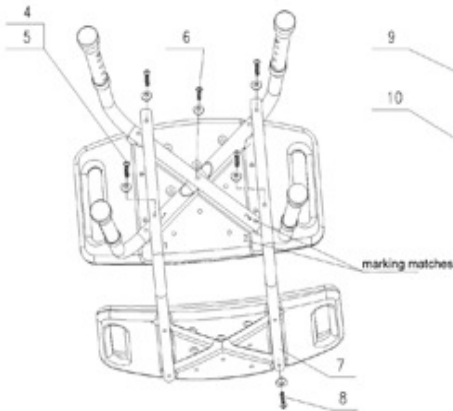
1. Join the Upper and Lower Tubes as shown in Fig. 1.
2. Lay the seat upside down and put the joined Upper and Lower Tubes into the slot of the seat ensuring that marks correspond as per Fig. 2, then tighten all screws.
3. Fix the backrest tubes onto the backrest board as shown in Fig. 2, with the long part of the backrest tube attached to the backrest board.
4. Fix the shorter end of the tubes on the assembled backrest onto the assembled upper/lower tubes and seat.
5. Turn the assembled Shower Stool the right way up on a flat surface. Equally adjust each of the legs to the same height/number setting as per Fig. 3. Remember to check the spring pins before each use.

**NB. We do not recommend the use of a battery operated screw driver when assembling this product.**

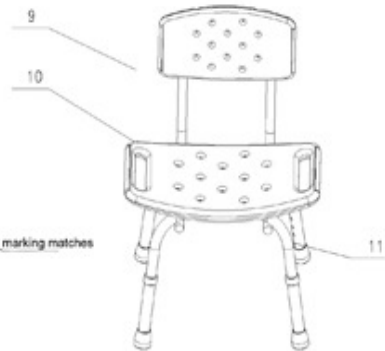
## ASSEMBLY DIAGRAM



**Fig. 1**



**Fig. 2**



**Fig. 3**

## HEIGHT ADJUSTMENT

1. Depress the securing pin and twist the extension leg to the side to allow you to slide the extension leg up or down to the desired height.
2. Rotate the leg back to allow the securing pin to pop out of the hole and fix the height at the correct setting.
3. Repeat steps 2.1 and 2.2 above for each leg, ensuring that all four legs are set to the same height setting.

## **CLEANING**

All of the product components are manufactured from quality materials. However, it is very important that you only clean your shower chairs and stools using a non-abrasive cleaner or mild detergent with a soft cloth, avoid using lime scale remover. Abrasive cleaners e.g. AJAX and or abrasive cleaning pads will seriously damage your product beyond repair.

Do not exceed 50°C when cleaning the seat and/or back as this will permanently damage the plastic.

**N.B. Regular daily cleaning will reduce the buildup of limescale on your product.**

## **REISSUE**

If you reissue or are about to reissue this product, please thoroughly check all components for their safety. This includes:

- Bent or damaged tubes or cracks at the tube joints.
- Elongated adjustment holes.
- Loose or worn fasteners
- Smooth, worn or split ferrules (rubber tips).

**Replace all worn, missing or damaged parts where necessary. If in any doubt, please do not issue or use, but immediately contact your supplier for service support.**

## **CARE & MAINTENANCE**

Please make a check of the product at regular intervals or if you have any concerns.

## **IMPORTANT INFORMATION**

The information given in this instruction booklet must not be taken as forming part of or establishing any contractual or other commitment by Aidapt Bathrooms Limited, Aidapt (Wales) Ltd or its agents or its subsidiaries and no warranty or representation concerning the information is given.

Please exercise common sense and do not take any unnecessary risks when using this product; as the user you must accept liability for safety when using the product.

Please do not hesitate to contact the person who issued this product to you or the manufacturer (detailed below) if you have any queries concerning the assembly/use of your product.

**Aidapt Bathrooms Ltd, Lancots Lane, Sutton Oak, St Helens, WA9 3EX**  
**Telephone: +44 (0) 1744 745 020 • Fax: +44 (0) 1744 745 001 • Web: [www.aidapt.co.uk](http://www.aidapt.co.uk)**  
**Email: [accounts@aidapt.co.uk](mailto:accounts@aidapt.co.uk) • [adaptations@aidapt.co.uk](mailto:adaptations@aidapt.co.uk) • [sales@aidapt.co.uk](mailto:sales@aidapt.co.uk)**



## **Chaise de douche avec dossier**



**VB540S**

**Notice d'utilisation et d'entretien**

## INTRODUCTION

Nous vous remercions d'avoir acheté chez Aidapt la chaise de douche avec dossier. Avec une utilisation et un entretien adaptés, elle est conçue pour vous servir et vous satisfaire pendant de nombreuses années.

**NB. Cet équipement doit être installé par une personne compétente.**

Limite de poids de 100 kg (16 stones)

**Veillez ne pas excéder la limite de poids indiquée, un manquement à cette recommandation pourrait mettre à risque son utilisateur.**

## AVANT UTILISATION

- Retirez parfaitement l'emballage. Évitez d'utiliser un couteau ou tout instrument coupant qui pourrait endommager le produit.
- Vérifiez tout dégât visible sur votre produit. En cas de dommage ou de défaut suspect, veuillez ne pas utiliser votre produit et contactez immédiatement votre fournisseur.

## LISTE DES COMPOSANTS

NO.	DESCRIPTION	SPÉCIFICATIONS	QTÉ
11	Goupille	Ø 8	4
10	Assise du Siège		1
9	Dossier du Siège		1
8	Boulon à Vis	M6x30	4
7	Tube du Dossier		1
6	Boulon à Vis	M6x35	1
5	Rondelle	Ø 6	9
4	Boulon à Vis	M6x55	4
3	Tubes Extensibles		4
2	Tube Inférieur		1
1	Tube Supérieur		1

## PROCÉDURE D'ASSEMBLAGE

1. Raccordez le tube inférieur et le tube supérieur comme indiqué sur la fig. 1.
2. Mettez le siège à l'envers et fixez les tubes précédemment joints entre eux dans la fente du siège en vérifiant que les repères correspondent comme indiqué sur la fig. 2, puis serrez les vis.
3. Fixez les tubes du dossier sur le dossier comme indiqué sur la fig.2, avec la partie longue du tube de dossier fixée sur le dossier.
4. Fixez l'extrémité la plus courte des tubes du dossier assemblé sur les tubes inférieur/supérieur et le siège.
5. Retournez le siège et posez-le sur une surface plane. Réglez chaque pied à la même hauteur comme indiqué sur la fig. 3. Vérifiez les goupilles avant chaque utilisation.

**NB. Nous vous recommandons de ne pas utiliser un tournevis fonctionnant avec une batterie lors de l'assemblage de ce produit.**

## SCHEMA D'ASSEMBLAGE



fig. 1

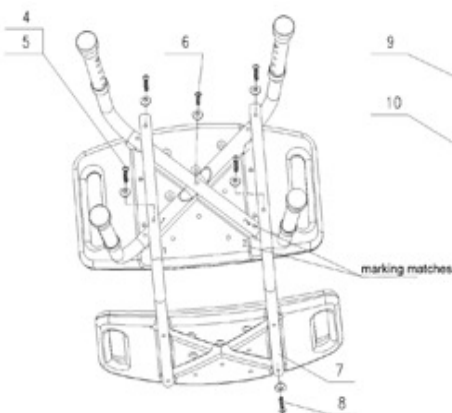


fig. 2

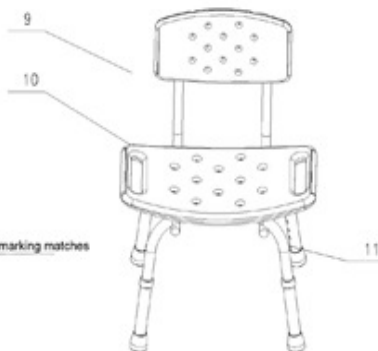


fig. 3

## AJUSTEMENT DE LA HAUTEUR

1. Appuyez sur la goupille de sécurité et tournez le pied d'extension sur le côté afin de vous permettre d'ajuster le pied d'extension à la hauteur désirée.
2. Remplacez le pied de façon à permettre à la goupille de sécurité de ressortir du trou et de fixer la hauteur adaptée.
3. Répétez les étapes 1 et 2 ci-dessus pour chaque pied, en vous assurant que les quatre pieds sont réglés à la même hauteur.

## NETTOYAGE

Tous les composants du produit sont fabriqués à partir de matériaux de qualité. Cependant, il est très important de nettoyer vos chaises et tabourets de douche en utilisant un détergent non abrasif ou doux avec un chiffon doux en évitant d'utiliser un produit détartrant. Les détergents abrasifs de type AJAX et ou les nettoyeurs et tampons abrasifs pourraient endommager sérieusement votre produit sans possibilité de réparation.

Ne pas dépasser une température de 50°C lors du nettoyage de siège et/ou du dossier, cela endommagerait le plastique de manière permanente.

**N.B. Un nettoyage quotidien et régulier réduit la formation de dépôt calcaire sur votre produit.**

## RÉUTILISATION

Si vous réutilisez ce produit ou si vous êtes sur le point de le réutiliser, veuillez vérifier minutieusement la sûreté de tous les composants. Cela comprend:

- Tubes courbés ou endommagés ou des fissures aux joints des tubes.
- Agrandissement des trous d'ajustement.
- Attaches desserrées ou abîmées.
- Viroles lisses, abîmées ou fendues (extrêmes en caoutchouc).

**Remplacez toutes les pièces abîmées ou manquantes lorsque nécessaire. En cas de doute, veuillez ne pas utiliser le produit et contactez immédiatement votre fournisseur.**

## SOIN ET ENTRETIEN

Effectuez un contrôle régulier de votre produit ou dans le cas où vous auriez un doute.

## INFORMATIONS IMPORTANTES

Les informations contenues dans ce livret d'instructions ne doivent pas être considérées comme faisant partie de ou établissant un contrat ou un engagement quelconque par la société Aidapt Bathrooms Limited, Aidapt (Wales) Ltd ni par ses représentants ou ses filiales et aucune garantie concernant les informations n'est donnée.

Nous vous remercions de bien vouloir faire preuve de bon sens et de ne pas prendre de risques inutiles lorsque vous utilisez ce produit; en tant qu'utilisateur, vous devez accepter et être conscient de votre responsabilité quant à votre sécurité lorsque vous utilisez ce produit.

Veuillez ne pas hésiter à contacter la personne qui vous a fourni ce produit ou le fabricant (coordonnées ci-dessous) pour davantage de renseignements concernant l'installation/utilisation de votre produit.

**Altai France (Altai Europe Ltd)**

**Z.A. du Bel Air, 17D rue de Creil, 95340 BERNES-SUR-OISE, France**

**Tél: 01.30.34.90.84 | Fax: 01.30.34.00.68 | E-mail: altaieurope@orange.fr**





## **Duschstuhl mit Rückenlehne**



**VB540S**

**Aufbau- und Wartungsanleitung**

## EINFÜHRUNG

Vielen Dank für Ihren Erwerb dieses Duschstuhls von Aidapt. Dieses Produkt wurde aus den besten verfügbaren Materialien angefertigt. Es wurde entwickelt, um bei richtiger Anwendung viele Jahre zuverlässig und störungsfrei zu funktionieren.

**Achtung: Dieses Gerät muss von sachkundigem Fachpersonal installiert werden und eine Beurteilung ist notwendig, ob der Stuhl für den/die jeweilige/n Benutzer/in geeignet ist.**

Die Gewichtsbeschränkung beträgt 100 kg.

**Auf keinen Fall die Gewichtsbeschränkung überschreiten – dies könnte den/die Benutzer/in gefährden.**

## VOR GEBRAUCH

Entfernen Sie vorsichtig die Verpackung. Verwenden Sie keine Messer oder andere scharfe Instrumente, da diese das Produkt beschädigen können.

Bitte überprüfen Sie Ihr Produkt vor der Verwendung auf sichtbare Schäden. Falls Sie einen Schaden erkennen oder einen Fehler vermuten, bitte verwenden Sie das Produkt nicht, sondern wenden Sie sich bitte an Ihren Händler.

## LISTE DER BAUTEILE

NR.	BESCHREIBUNG	DETAILS	MENGE
11	Spannstift	Ø 8	4
10	Sitzbrett		1
9	Rückenstütze		1
8	Schraubbolzen	M6x30	4
7	Rückenlehnenrohr		1
6	Schraubbolzen	M6x35	1
5	Mutter	Ø 6	9
4	Schraubbolzen	M6x55	4
3	Teleskoprohr		4
2	Unteres Rohr		1
1	Oberes Rohr		1

## AUFBAU

1. Verbinden Sie die oberen und unteren Rohre. Wie in Bild 1.
2. Legen Sie den Sitz auf den Kopf und legen Sie die bereits verbundenen Rohre in den Schlitz des Sitzes. Den Bild entsprechend. Dann alle Schrauben festziehen.
3. Befestigen Sie die Rückenlehne an die Rohre wie gezeigt in Bild 2.
4. Befestigen Sie die schon zusammengebaute Rückenlehne (wie im Bild gezeigt) an der Sitzfläche.
5. Stellen Sie den fertigen Duschhocker auf eine ebene Fläche. Stellen Sie jetzt die Beine auf Ihre gewünschte Höhe. Den Bild entsprechend
6. Denken Sie daran, die Spannstift zu sichern.

**ACHTUNG: Wir empfehlen, dass Sie einen Schraubenzieher und keinen Akkuschauber bei der Montage dieses Stuhls verwenden, da sonst die Zahnung der Schrauben beschädigt werden kann.**

## AUFBAU-DIAGRAMM



Fig. 1

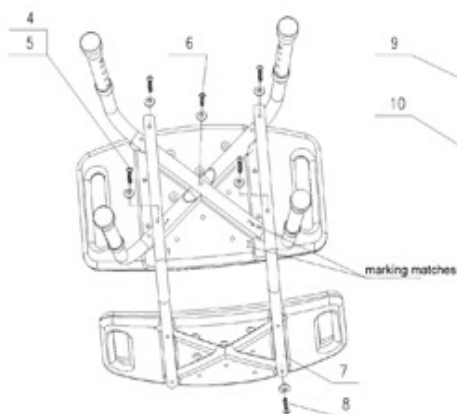


Fig. 2

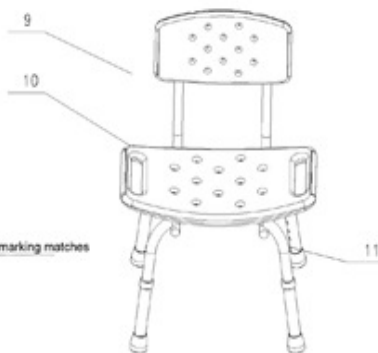


Fig. 3

## HÖHENVERSTELLUNG

1. Drücken Sie den Federbolzen ein und drehen Sie das Standbein leicht, damit der Federbolzen nicht wieder einrastet. Ziehen Sie nun das Standbein heraus oder drücken Sie es hinein bis zur gewünschten Höhen.
2. Drehen Sie das Standbein erneut leicht zur Seite, sodass der Federbolzen im Loch auf der gewünschten Höhe einrasten kann.
3. Wiederholen Sie die Schritte 1 und 2 für alle vier Standbeine und stellen Sie sicher, dass alle vier Standbeine die gleiche Höhe haben.

## REINIGUNG

Alle Produkt-Komponenten werden aus hochwertigen Materialien hergestellt. Allerdings ist es sehr wichtig, dass Sie Ihre Duschstühle und -sitze mit einem nicht-scheuernden Reiniger oder einem milden Waschmittel und mit einem weichen Tuch säubern. Vermeiden Sie Kalkentferner. Scheuermittel, wie z.B. AJAX, oder scheuernde Schwämme können Ihr Produkt ernsthaft und irreparabel beschädigen.

Übersteigen Sie beim Reinigen des Sitzbezuges oder der Rückseite nicht 50 Grad Celsius, da dies den Kunststoff dauerhaft beschädigen kann.

**ACHTUNG: Trocknen Sie Ihr Produkt nach der Reinigung gründlich ab, um Kalkablagerungen darauf zu reduzieren.**

## NEUVERGABE

Wenn Sie dieses Produkt neu vergeben oder gerade dabei sind, es neu zu vergeben, bitte überprüfen Sie alle Komponenten gründlich auf ihre Sicherheit.

Dazu gehören:

- verbogene oder beschädigte Röhren oder Risse an den Röhrengelenken
- ausgeschlagene Höheneinstellungs-Löcher
- lose Schrauben
- ausgeleierte oder gerissene Gummi-Elemente

**Ersetzen Sie alle ausgeleierte, fehlenden oder beschädigten Komponenten. Im Zweifelsfall bitte nicht verwenden oder neu vergeben, sondern sofort Ihren Händler kontaktieren.**

## PFLEGE & WARTUNG

Bitte führen Sie in regelmäßigen Abständen (mindestens alle 6 Monate), bei Neuvergabe oder wenn Sie irgendwelche Bedenken haben eine Sicherheitsprüfung des Produkts durch.

## WICHTIGE INFORMATIONEN

Die Informationen, die in dieser Gebrauchsanweisung angegeben sind, sind nicht Grundlage oder Teil einer vertraglichen oder anderweitigen Verpflichtung von Aidapt Bathrooms Limited, Aidapt (Wales) Ltd. oder einer ihrer Vertreter oder ihrer Tochtergesellschaften und es wird keine Garantie oder verbindliche Vertretung bezüglich der betreffenden Informationen gegeben.

Bitte handeln Sie nach gesundem Menschenverstand und nehmen Sie keine unnötigen Risiken bei der Verwendung dieses Produkts in Kauf; als Nutzer haften Sie für die Sicherheit bei der Verwendung des Produkts.

Bitte zögern Sie nicht, die Person, die dieses Produkt an Sie vergeben hat, oder den Hersteller (unten beschrieben) zu kontaktieren, wenn Sie Fragen zur Montage/Verwendung Ihres Produkts haben.

**Altai Germany (Altai Europe Ltd.)  
Reklamationen & Rücksendungen an:  
W.H. Elektronik, Merowingerstraße 83, 47533 Kleve  
Tel: 02821/971620 | Fax: 02821/12815**