



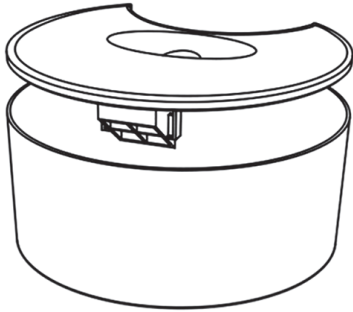
**AIRDESTIC**  
**Hyperwave**

Thank you for choosing our dehumidifier. Please read this manual carefully before using the product and keep it for future reference.

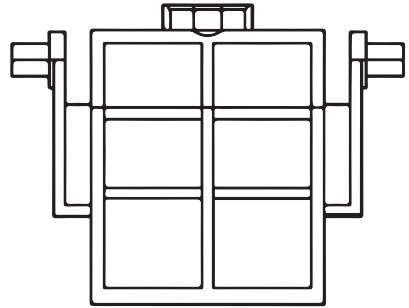
## **Catalog**

1. Installation
2. Product struction chart
3. Product parameters
4. Instructions
5. Cautions
6. Possible problems and Solutions

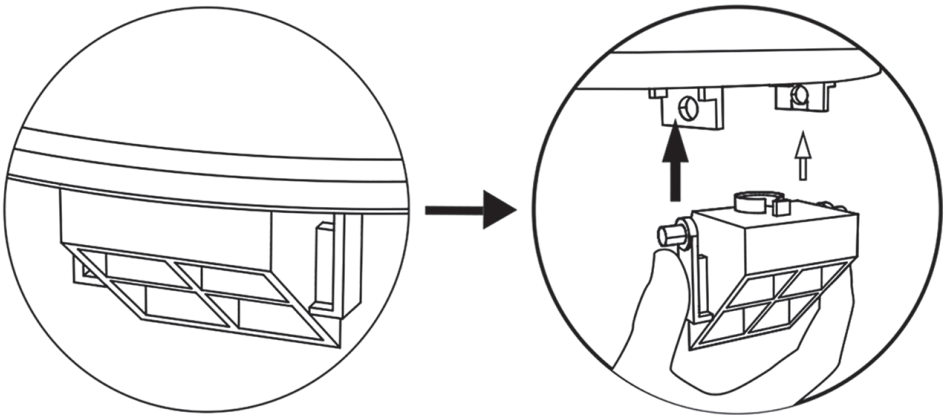
## Installation



Demonstration of proper installation

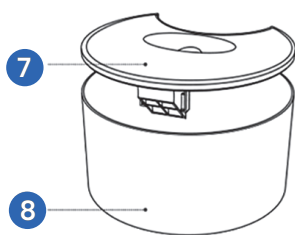
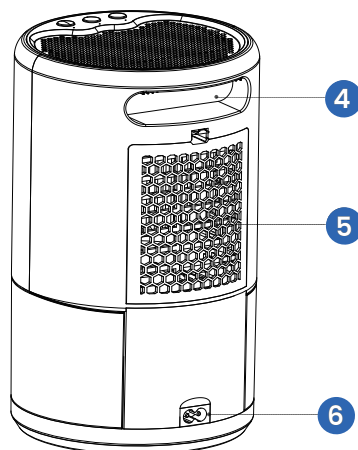
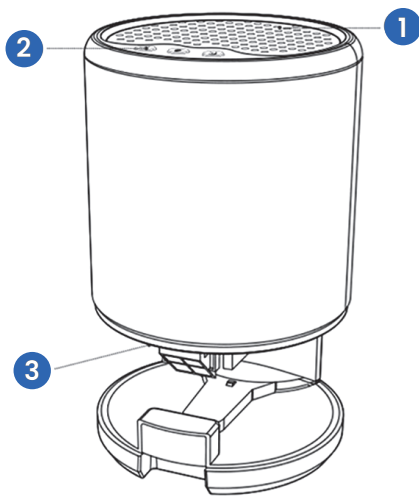


The right direction



Please install the float in the specified position of the water tank before use.

## Product struction chart



- |                      |                       |
|----------------------|-----------------------|
| 1 Air Outlet         | 5 Air Inlet           |
| 2 Power Switch       | 6 DC Port             |
| 3 RGB Light/Inductor | 7 Cover of Water Tank |
| 4 Handle             | 8 Water Tank          |

Package Included: Power Cable, User Manual

## Product parameters

**Model:** H2105 Dehumidifier

**Materials:** ABS

**Power Supply:** 36W (Max)

**Water Tank Capacity:** 1000ml

**Weight:** 1.3kg

**Dimension:** 154\*250mm

**Noise:** Less than 45dB (sleep mode less than 40dB)




**Coverage Area:** 53.8-215 sq.ft

**Work Efficiency:** 350ml/day (at 30°C, 80%RH)

Thank you for purchasing the Airdestic Hyperwave. Before using the product, please read all warnings and instructions. This product is manufactured in strict accordance with quality inspection standards. Incorrect usage may result in damage to the product, such as over-heating, toxic smoke, or fire. We will not be responsible for any damage caused by improper operation.

## Instructions

Before using the dehumidifier, please ensure that all parts are complete and place the product on a horizontal surface.

-  1. **Switch Button:** Plug in the power supply and press the switch button to turn on the dehumidifier. The indicator light will illuminate, indicating that it is in the working state. Press the "on/off" button again to stop the dehumidifier, and the indicator light will turn off.
-  2. **RGB Light Button:** When the dehumidifier is powered on, press the light button to activate the colorful ambient light, which will gradually change colors. Press the button again to select a specific color, and long-press to turn off the light.
-  3. **Sleep Mode:** Press the sleep button to enter sleep mode. In this mode, the dehumidifier operates quietly without producing any annoying sounds. Press the button again to exit sleep mode.
4. **Smart Power-off:** The dehumidifier is equipped with a water level controller. When the water level reaches its maximum capacity, the dehumidifier will automatically shut off, and the indicator light will turn red, signaling that the water tank needs to be emptied.

### Tips for Effective Use

1. Please use the dehumidifier with the door closed. This prevents humid air from outside the room from entering and reduces the efficiency of dehumidification.
2. Avoid using a ventilation fan, as it can circulate air from the room and outside, affecting the dehumidification process.
3. It is recommended to use an electric fan for better air circulation while using the dehumidifier. The combined action of the dehumidifier, electric fan, and thermostat can effectively reduce the moisture in the room and control humidity.

4. Moisture tends to accumulate in low places. Place the dehumidifier in low areas for optimal dehumidification.

Please note that the dehumidifier performs best within the following conditions: Indoor temperature between 15–55°C and indoor humidity between 45%–80%. If the indoor temperature is lower than 30°C or humidity is less than 80%, the dehumidifier may not effectively remove 350ml of moisture per day.

**If you encounter any issues or have further questions, please refer to the "Common Problems and Solutions" section or contact our customer support.**

- ◆ When the indoor temperature is lower than 15°C or the relative humidity is lower than 35%RH, it is not recommended to use a dehumidifier.
- ◆ If you want to dehumidify the entire room, you can put a dehumidifier in the center of the room, which can effectively remove moisture. If you want to dehumidify locally, put it nearby.
- ◆ If the dehumidifier is too close to the wall, clothing, curtains, it may cause accidents or failures such as fire, so when placing the dehumidifier near the items you want to dry, please separate it by at least 30cm–40cm.
- ◆ During operation, please don't let the suction port on the back side and the exhaust port on the upper side catch cold. In addition, in order to create as much air space as possible, please do not use it near the wall.
- ◆ It is not recommended to use air conditioners and dehumidifiers at the same time.
- ◆ It is normal for warm air to come out from the exhaust port.

## Cautions

1. Place the product on a flat surface, and be careful not to roll over or bump the product during use.
2. There can be no objects blocking the air inlet/outlet.
3. The water tank is full with a red light blinking. Remove the water from the water tank in time.
4. If the electrical control part is immersed inadvertently, which causes the the keys to fail, remove the power supply and do not continue to use. You can open the water tank and place it in a dry place or dry the water with an external fan before you try to power it on again.
5. Replace the water in the water tank every day, and regularly clean the inside
6. When abnormal phenomena (such as burning smell) occur, the operation must be stopped and the power supply must be cut off.
7. Please avoid direct sunlight or place it around heating appliances.
8. Please use a suitable power supply to power the machine. It is forbidden to replace the power cord without authorization, which may cause overload operation and cause electric shock or fire.
9. When the product is not used for a long time, unplug the power supply and keep the water tank dry and clean.
10. Please unplug the power plug before cleaning the product to avoid accidental electric shock. Use a damp cloth dampened with soap to clean it. Do not use organic solvents such as gasoline or lcohol.
11. Please do not disassemble the product by yourself to avoid damage to the product and cause accidents.
12. Please place it out of reach of children, and do not let children use it alone.
13. When working, do not use thin rods or iron wires to dig out the inside of the machine to avoid danger.



**The power is turned on, but the indicator light is not on, and the product does not work.**

**Solution:** Check if the power cord is plugged in securely and maintains good contact. If it's loose, firmly plug it into the power outlet.

**The dehumidifier is flashing red:**

**Solution:** Verify if the water tank has exceeded its maximum level. If so, empty the water tank to the appropriate level. Additionally, ensure the water tank is properly installed with its lid on and firmly inserted into the dehumidifier.

**Poor dehumidification:**

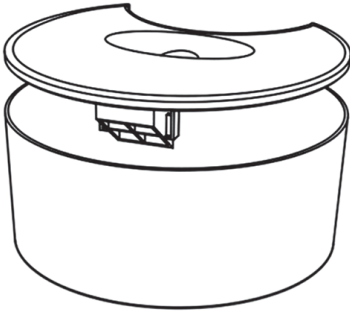
**Solution:** Remove any obstructions blocking the front and rear of the dehumidifier. Ensure that doors and windows are closed to prevent outside air from interfering. If the temperature is below 20°C or above 50°C, relocate the dehumidifier to a suitable environment. If the unit is frozen, turn off the power and wait for it to thaw.

Thankyou for your trust  
Team Airdestic

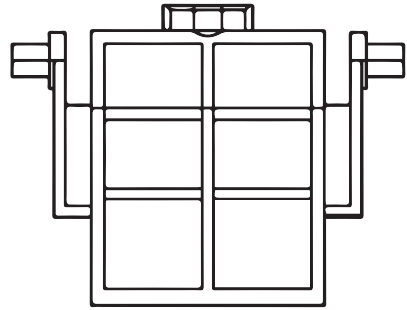
Dank u voor het kiezen van onze luchtontvochtiger. Lees deze handleiding zorgvuldig door voordat u het product gebruikt en bewaar hem voor toekomstig gebruik.

### **Inhoudsopgave:**

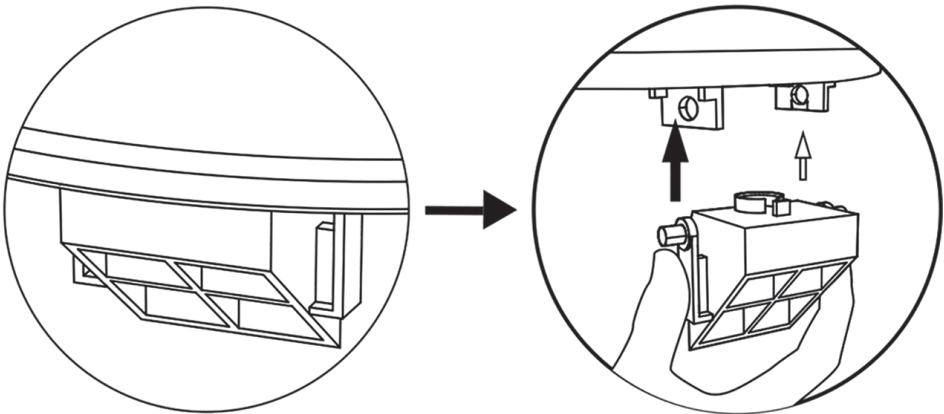
1. Productstructuurtabel
2. Productparameters
3. Instructies
4. Aanwijzingen
5. Algemene problemen en oplossingen



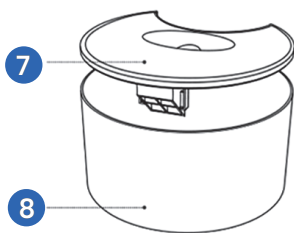
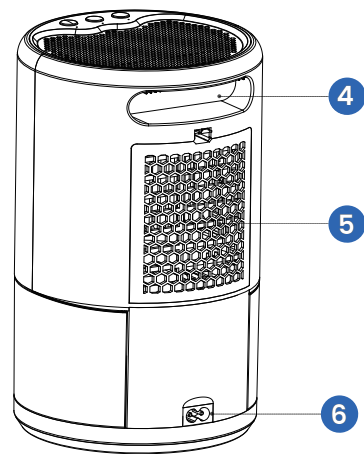
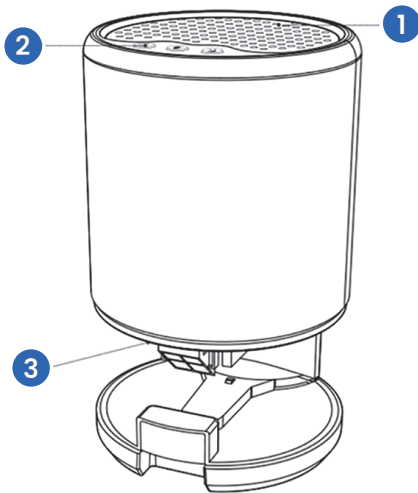
Demonstratie van  
juiste installatie



De juiste richting



Installeer de vlotter in de aangegeven positie van  
het waterreservoir voor gebruik.



- |                      |                        |
|----------------------|------------------------|
| 1 Luchtuitlaat       | 5 Luchtinlaat          |
| 2 Stroomschakelaar   | 6 DC-poort             |
| 3 RGB-licht/Inductor | 7 Deksel van watertank |
| 4 Handgreep          | 8 Watertank            |

Inbegrepen pakket: Stroomkabel, Gebruikershandleiding

## Productparameters

**Model:** H2105 Luchtontvochtiger

**Materials:** ABS

**Power Supply:** 36W (Max)

**Water Tank Capacity:** 1000ml

**Gewicht:** 1.3kg

**Afmetingen:** 154\*250mm




**Geluidsniveau:** <45dB (slaapstand <40dB)

**Dekking:** 53.8-215 sq.ft

**Werkzaamheid:** 350ml/dag (at 30°C, 80%RH)

Bedankt voor uw aankoop van de Airdestic Hyperwave. Lees alle waarschuwingen en instructies voordat u het product in gebruik neemt. Dit product is vervaardigd in strikte overeenstemming met de normen van kwaliteitscontrole. Onjuist gebruik kan leiden tot schade aan het product, zoals oververhitting, giftige rook of brand. Wij zijn niet verantwoordelijk voor schade veroorzaakt door onjuist gebruik.

Voordat u de luchtontvochtiger gebruikt, moet u ervoor zorgen dat alle onderdelen compleet zijn en het product op een horizontaal oppervlak plaatsen.

-  1. Steek de stekker in het stopcontact en druk op de schakelaar om de luchtontvochtiger aan te zetten. Het lampje geeft aan dat het apparaat werkt. Druk opnieuw op de schakelaar om de luchtontvochtiger uit te zetten, het lampje zal doven.
-  2. RGB Lichtknop: Bij ingeschakelde luchtontvochtiger, druk op de knop voor kleurrijke omgevingsverlichting die langzaam van kleur verandert. Opnieuw indrukken selecteert een specifieke kleur; lang indrukken schakelt het licht uit.
-  3. Slaapmodus: Druk op de slaapknop om in te schakelen. De luchtontvochtiger werkt geruisloos. Opnieuw indrukken om uit te schakelen.
4. Automatische uitschakeling: De luchtontvochtiger stopt automatisch wanneer het waterreservoir vol is, aangegeven door een rood lampje.

### Tips voor effectief gebruik

1. Gebruik de luchtontvochtiger met de deur dicht. Dit voorkomt dat vochtige lucht van buiten de kamer binnenkomt en vermindert de efficiëntie van de ontvochtiging.
2. Vermijd het gebruik van een ventilator, omdat deze lucht uit de kamer en van buiten kan laten circuleren, wat het ontvochtigingsproces beïnvloedt.
3. Het wordt aanbevolen om een elektrische ventilator te gebruiken voor een betere luchtcirculatie tijdens het gebruik van de luchtontvochtiger. De gecombineerde werking van de luchtontvochtiger, elektrische ventilator en thermostaat kan het vocht in de kamer effectief verminderen en de luchtvochtigheid onder controle houden.

4. Vocht heeft de neiging zich op te hopen op lage plaatsen. Plaats de luchtontvochtiger op lage plaatsen voor optimale ontvochtiging. Houd er rekening mee dat de luchtontvochtiger het beste presteert onder de volgende omstandigheden: Binnentemperatuur tussen 15-55°C en luchtvochtigheid tussen 45%-80%. Als de binnentemperatuur lager is dan 30°C of de luchtvochtigheid lager is dan 80% kan de luchtontvochtiger niet effectief 350ml vocht per dag verwijderen.

**Als je problemen ondervindt of meer vragen hebt, raadpleeg dan het gedeelte "Veelvoorkomende problemen en oplossingen" of neem contact op met onze klantenservice.**

- Wanneer de binnentemperatuur lager is dan 15°C of de relatieve vochtigheid lager is dan 35%RH, wordt het niet aanbevolen om een luchtontvochtiger te gebruiken.
- Als u de hele kamer wilt ontvochtigen, kunt u een luchtontvochtiger in het midden van de kamer plaatsen. Als u de kamer plaatselijk wilt ontvochtigen, plaats het dan in de buurt van de luchtontvochtiger.
- Plaats de luchtontvochtiger minstens 30-40cm van muren, kleding of gordijnen om risico's zoals brand te voorkomen.
- Zorg dat de aanzuigopening aan de achterkant en de uitlaatopening aan de bovenkant geen kou vatten tijdens het gebruik. Gebruik het apparaat bovendien niet in de buurt van een muur om zoveel mogelijk luchtruimte te creëren.
- Het wordt niet aanbevolen om airconditioners en ontvochtigers tegelijkertijd te gebruiken.
- Het is normaal dat er warme lucht uit de uitlaatpoort komt.

1. Plaats het product op een vlakke ondergrond en zorg ervoor dat u het product niet omrolt of stoot tijdens het gebruik.
2. Er mogen geen voorwerpen de luchtinlaat/uitlaat blokkeren.
3. De watertank is vol en het rode lampje knippert. Verwijder het water op tijd uit de watertank.
4. Bij onderdompeling van het besturingsgedeelte, schakel onmiddellijk de voeding uit en gebruik het niet verder. Droog het waterreservoir op een droge plek of met een ventilator alvorens opnieuw in te schakelen.
5. Ververs elke dag het water in de watertank en maak de binnenkant regelmatig schoon.
6. Wanneer zich abnormale verschijnselen voordoen (zoals een brandlucht), moet de werking worden gestopt en moet de stroomtoevoer worden onderbroken.
7. Vermijd direct zonlicht en plaats het niet in de buurt van verwarmingsapparatuur.
8. Gebruik een geschikte voeding om het apparaat van stroom te voorzien. Het is verboden om het netsnoer zonder toestemming te vervangen. Dit kan leiden tot overbelasting en elektrische schokken of brand.
9. Als het product lange tijd niet gebruikt wordt, haal dan de stekker uit het stopcontact en houd het waterreservoir droog en schoon.
10. Bij onderdompeling van het besturingsgedeelte: schakel de voeding uit, droog het waterreservoir voor hergebruik.
11. Haal het product niet zelf uit elkaar om schade aan het product en ongelukken te voorkomen.
12. Plaats het buiten het bereik van kinderen en laat kinderen het niet alleen gebruiken.
13. Gebruik tijdens het werk geen dunne staven of ijzerdraad om de binnenkant van de machine uit te graven om gevaar te voorkomen.



**De stroom is ingeschakeld, maar het indicatielampje brandt niet en het product werkt niet.**

**Oplossing:** Controleer of het netsnoer goed is aangesloten en goed contact maakt. Als het los zit, steek het dan stevig in het stopcontact.

**De luchtontvochtiger knippert rood:**

**Oplossing:** Controleer of het waterreservoir zijn maximumniveau heeft overschreden. Zo ja, leeg het waterreservoir tot het juiste niveau. Zorg er ook voor dat het water reservoir goedgeïnstalleerd is met de deksel erop en stevig in de luchtontvochtiger.

**Slechte ontvochtiging:**

**Oplossing:** Verwijder alle obstructies die de voor- en achterkant van de luchtontvochtiger blokkeren. Zorg ervoor dat deuren en ramen gesloten zijn om te voorkomen dat de buitenlucht zich ermee bemoeit. Als de temperatuur onder de 20°C of boven de 50°C is, verplaats de luchtontvochtiger dan naar een geschikte omgeving. Als het apparaat bevroren is, schakel de stroom dan uit en wacht tot het ontdooit is.

Bedankt voor uw vertrouwen,  
Team Airdestic

