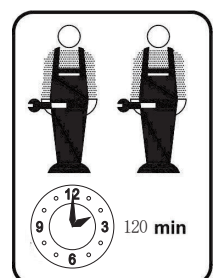
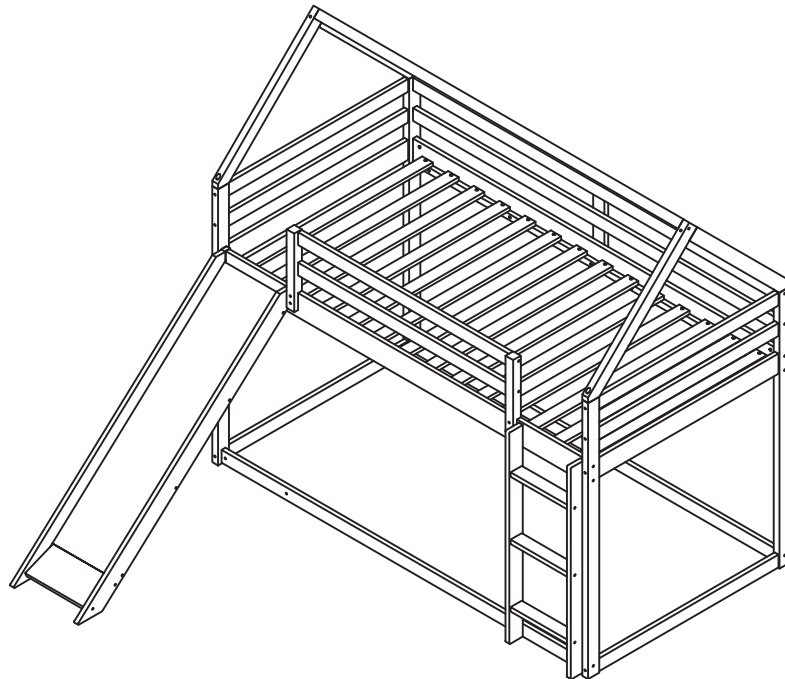
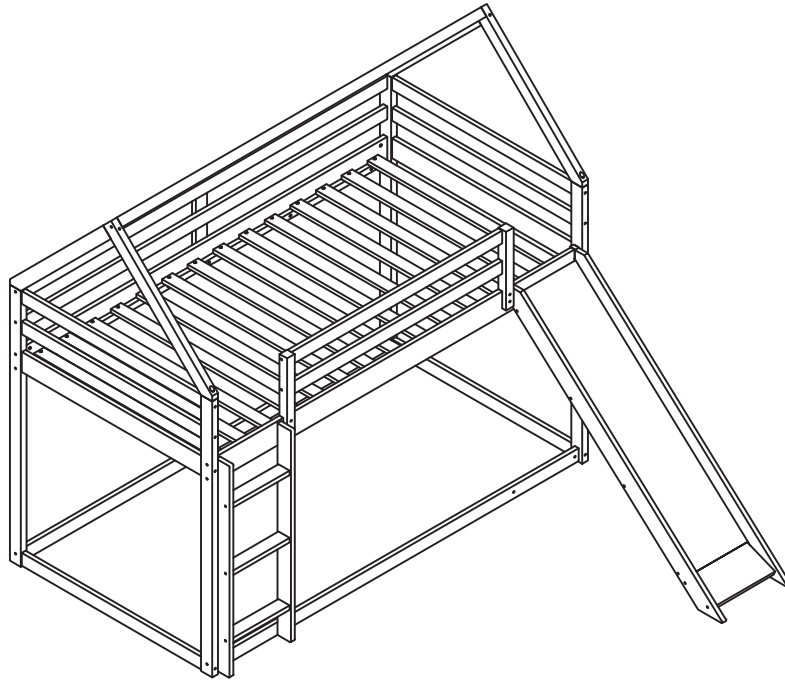


# MONTAGEANLEITUNG

SKU CODE: WF294316AAK/E  
WF294317AAK/E

Dieses Set wird in 2 Kartons verschickt und kann an verschiedenen Tagen ankommen. Wenn beide Pakete angekommen sind, aber Teile fehlen, wenden Sie sich bitte an den Kundendienst.

## Etagenbett mit Rutsche 200x90cm



# WICHTIG – SORGFÄLTIG LESEN FÜR SPÄTERES NACHSCHLAGEN AUFBEWAHREN

Erfüllt die Sicherheitsanforderungen der Norm EN 747-1:2012 + A1:2015

Zu verwendende Matratze: 2000 x 900 mm / Maximale Dicke der Matratze: 150 mm (beziehen Sie sich auf den Bezugspunkt der maximalen Dicke der Matratze auf dem oberen Bett: Die Oberseite der Matratze darf nicht über der am Bett angebrachten Markierung liegen)



**WARNUNG.** Nicht für Kinder unter 6 Jahren geeignet. Das obere Bett ist nicht für Kinder unter 6 Jahren geeignet

**Installation:** Muss von einem Erwachsenen zusammengebaut und/oder installiert werden. Die Installation muss genau nach folgendem durchgeführt werden Herstellerangaben.

**WARNUNG:** Sturzgefahr durch unsachgemäße Montage.

**WARNUNG!** Bewahren Sie Plastiktüten außerhalb der Reichweite von kleinen Kindern auf, um Erstickungsgefahr zu vermeiden.

**WARNUNG!** Lassen Sie die Schrauben, Kleinteile und Beutel nicht in die Reichweite von Kindern. Erstickungsgefahr.

**WARNUNG.** Stellen Sie dieses Kinderbett nicht in der Nähe von Wärmequellen, Fenstern und anderen Möbeln auf.

**WARNUNG.** Verwenden Sie dieses Kinderbett nicht, wenn ein Teil beschädigt, abhanden gekommen ist oder fehlt.

**WARNUNG** Die Hochbetten und das obere Bett der Etagenbetten sind nicht für Kinder unter sechs Jahren geeignet auf das Verletzungsrisiko bei Stürzen.

**WARNUNG** Bei unsachgemäßer Verwendung können die Etagenbetten und Hochbetten eine ernsthafte Verletzungsgefahr darstellen. Niemals Elemente an Teilen des Etagenbettes anbringen oder aufhängen, die nicht für den Gebrauch mit diesem Bett bestimmt sind. Diese Elemente umfassen, ohne jedoch ausschließlich zu sein, Seile, Schnüre, Haken, Gürtel und Taschen.

**WARNUNG** Kinder können zwischen dem Bett und einer Wand, einem Teil der Dachschräge, der Decke, angrenzende Möbel (z. B. Schränke) oder Sonstiges. TD vermeiden jedes Risiko schwerer Verletzungen der Abstand zwischen den oberen Geländer und angrenzende Elemente dürfen 75 mm nicht überschreiten und 230 mm nicht überschreiten.

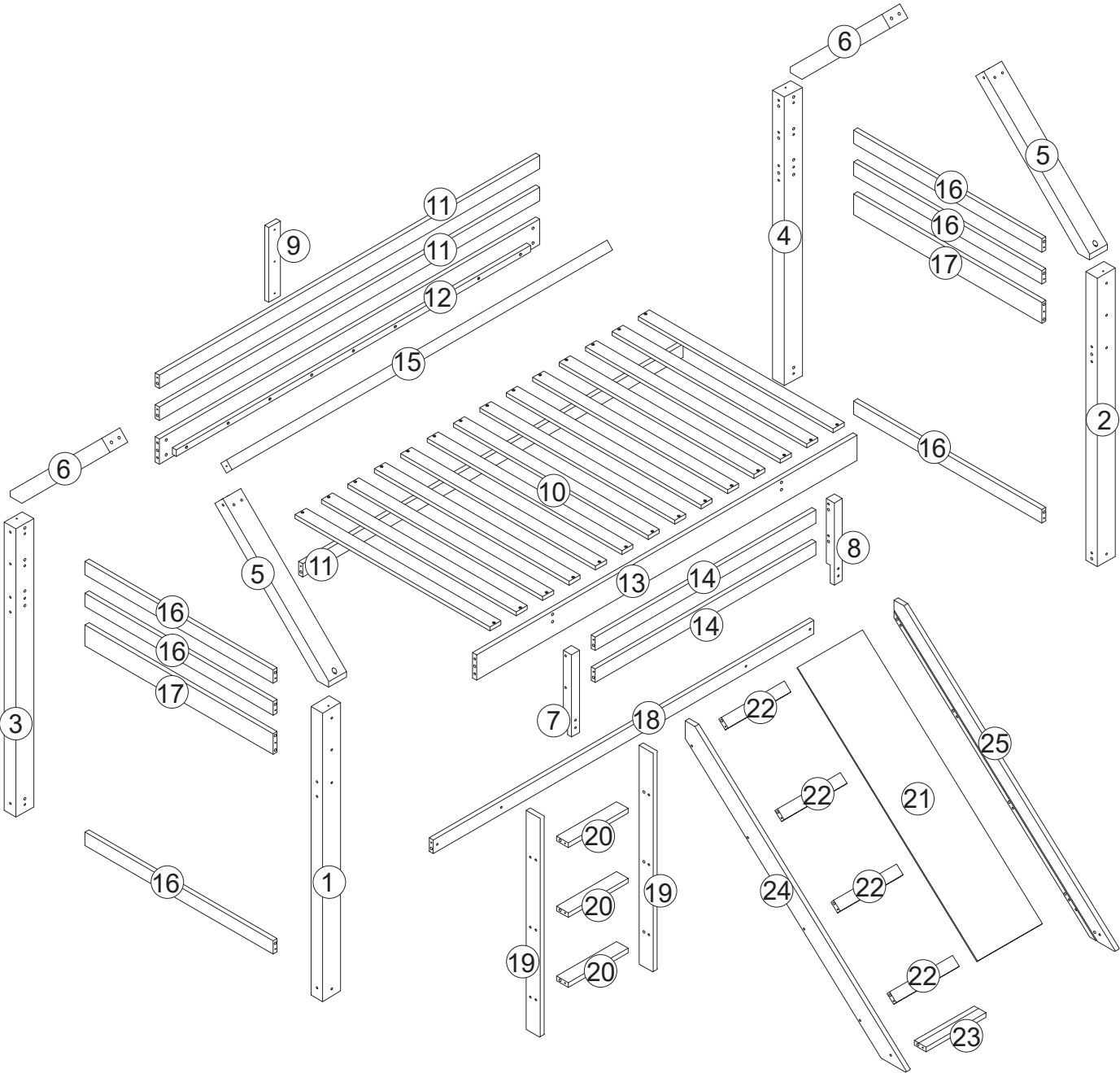
**WARNUNG** Verwenden Sie das Etagenbett oder Hochbett nicht, wenn ein Teil der Struktur fehlt oder beschädigt ist. Es ist notwendig, den Raum, in dem das Bett steht, zu lüften, um die Luftfeuchtigkeit niedrig zu halten und Schimmelbildung zu vermeiden. Entwicklung im Bett und um es herum.

Baugruppen und Befestigungselemente müssen regelmäßig auf festen Sitz überprüft werden.



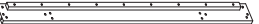
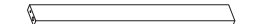

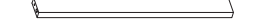


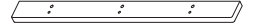


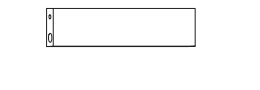
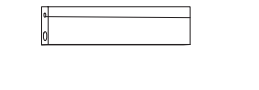
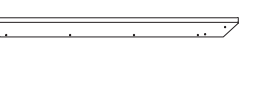
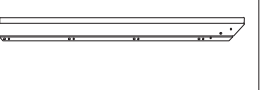
**Warnung!** Klettern oder hängen Sie nicht an der Struktur über dem Bett. Absturzgefahr.

**Wartung und Reinigung:** Mit einem feuchten Tuch abwischen. Zum Schluss mit einem trockenen Tuch abwischen. Alle zusätzlichen oder Ersatzteile werden vom Hersteller oder Händler bezogen.

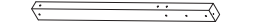
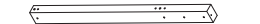

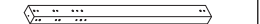






# DETAIL VIEW



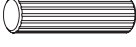
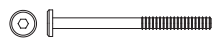

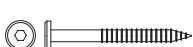

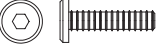
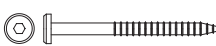
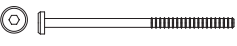

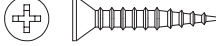
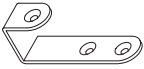
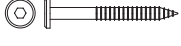
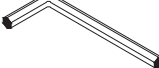
## Part List WF294316AAK/E

⑪ x3 	⑫ x1 	⑬ x1 	⑭ x2 	⑮ x1 
⑯ x6 	⑰ x2 	⑱ x1 	⑲ x2 	⑳ x3 
㉑ x1 	㉒ x4 	㉓ x1 	㉔ x1 	㉕ x1 

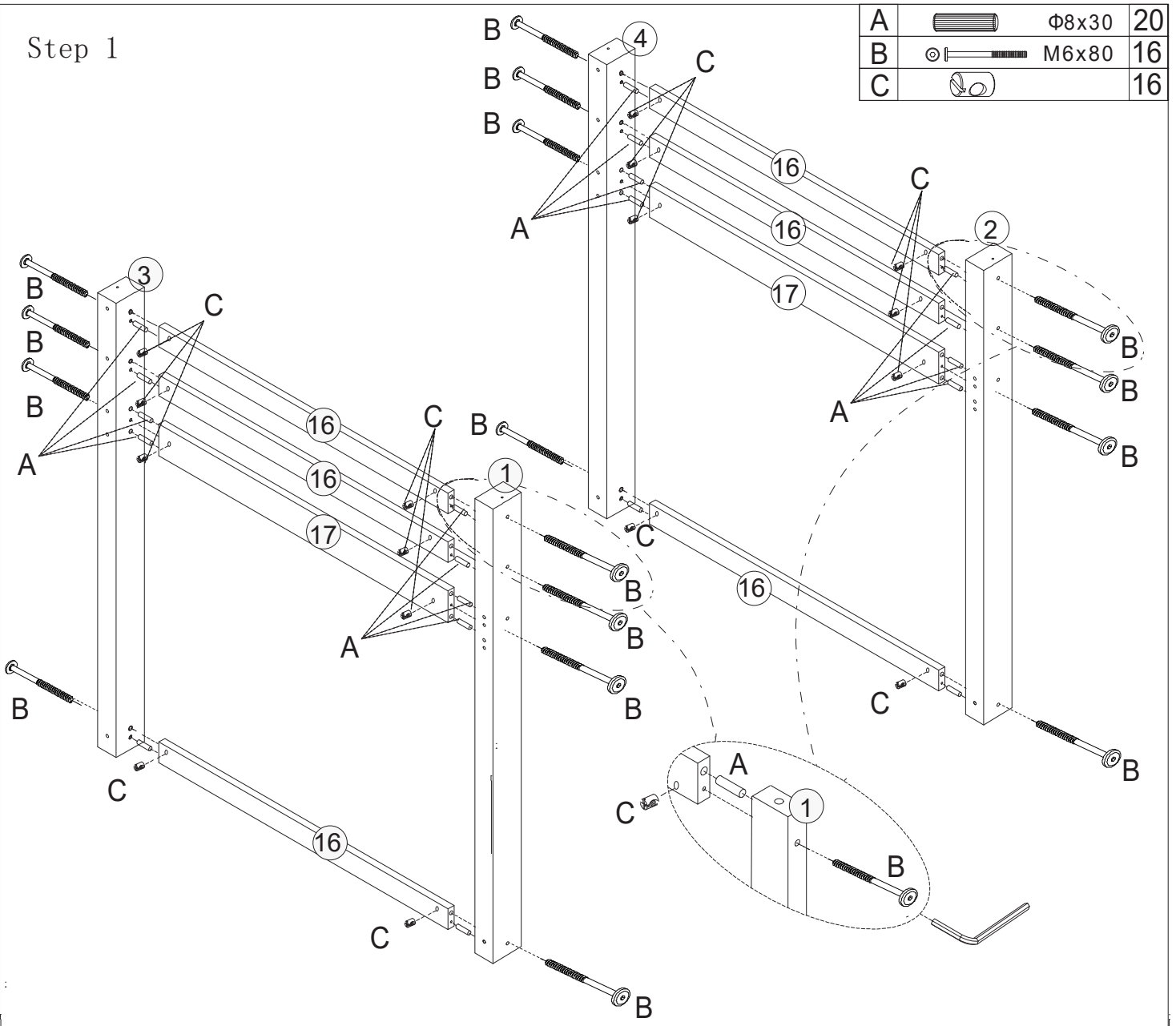
## Part List WF294317AAK/E

① x1 	② x1 	③ x1 	④ x1 	⑤ x2 
⑥ x2 	⑦ x1 	⑧ x1 	⑨ x1 	⑩ x15 

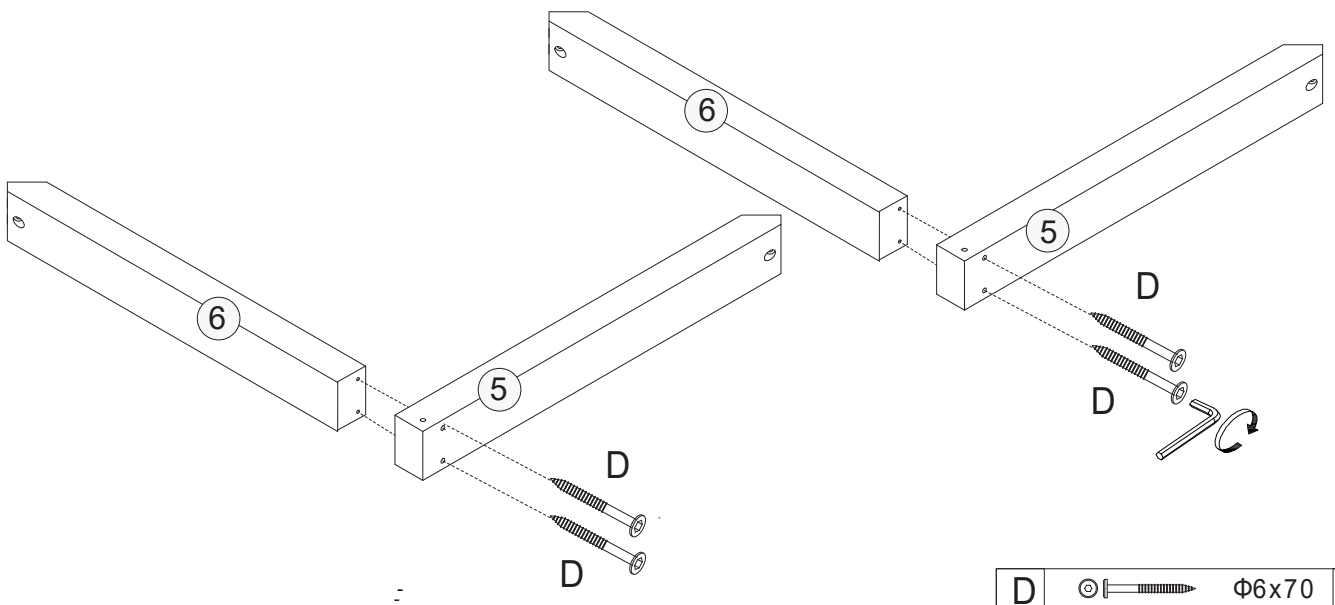
## Hardware List WF294317AAK/E

A x46  Φ8x30	B x20  M6x80	C x36 	D x30  Φ6x70	E x7 
F x7  M6x30	G x2  Φ6x110	H x16  M6x120	I x12  Φ4x15	J x30  Φ4x30
K x4 	L x2  Φ6x50	M x1 		

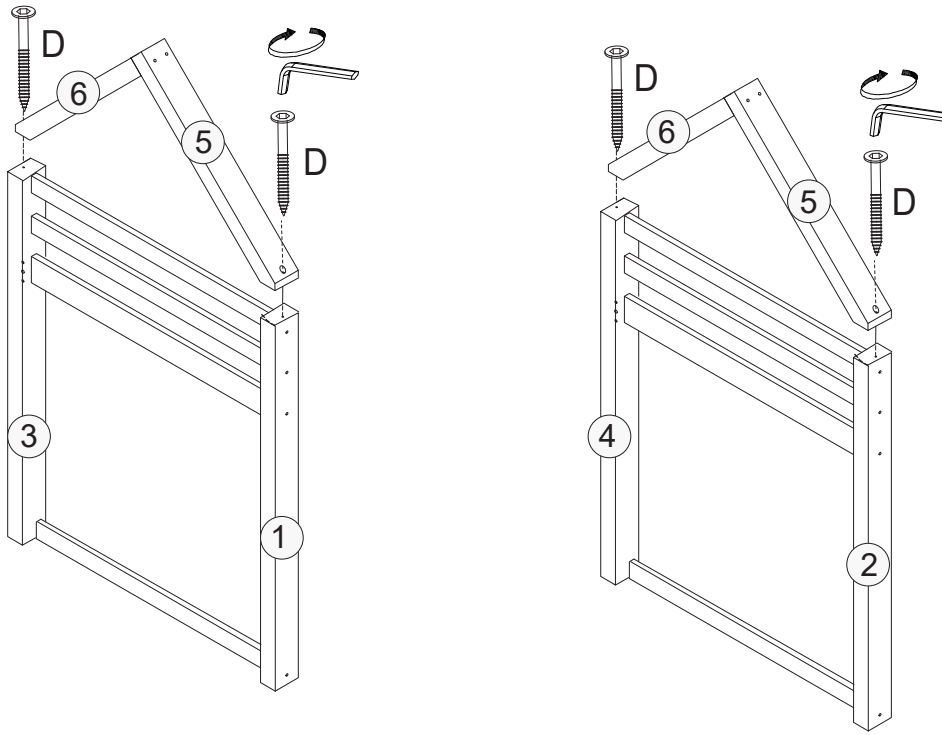
Step 1



Step 2

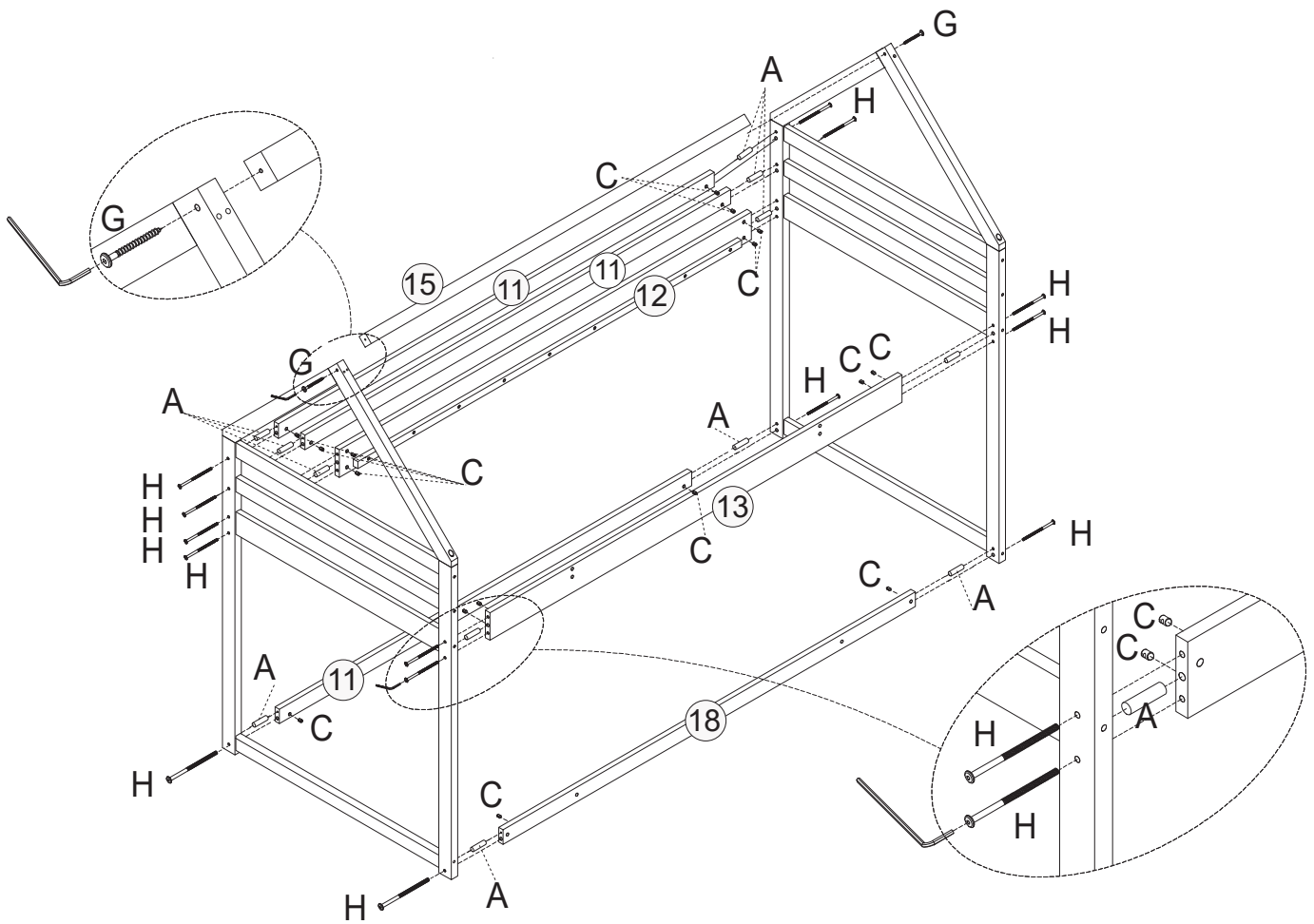


Step 3



D		Φ6x70	4
---	---	-------	---

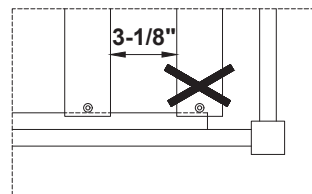
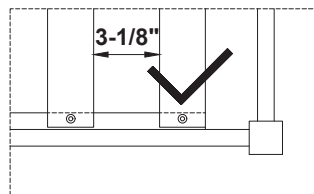
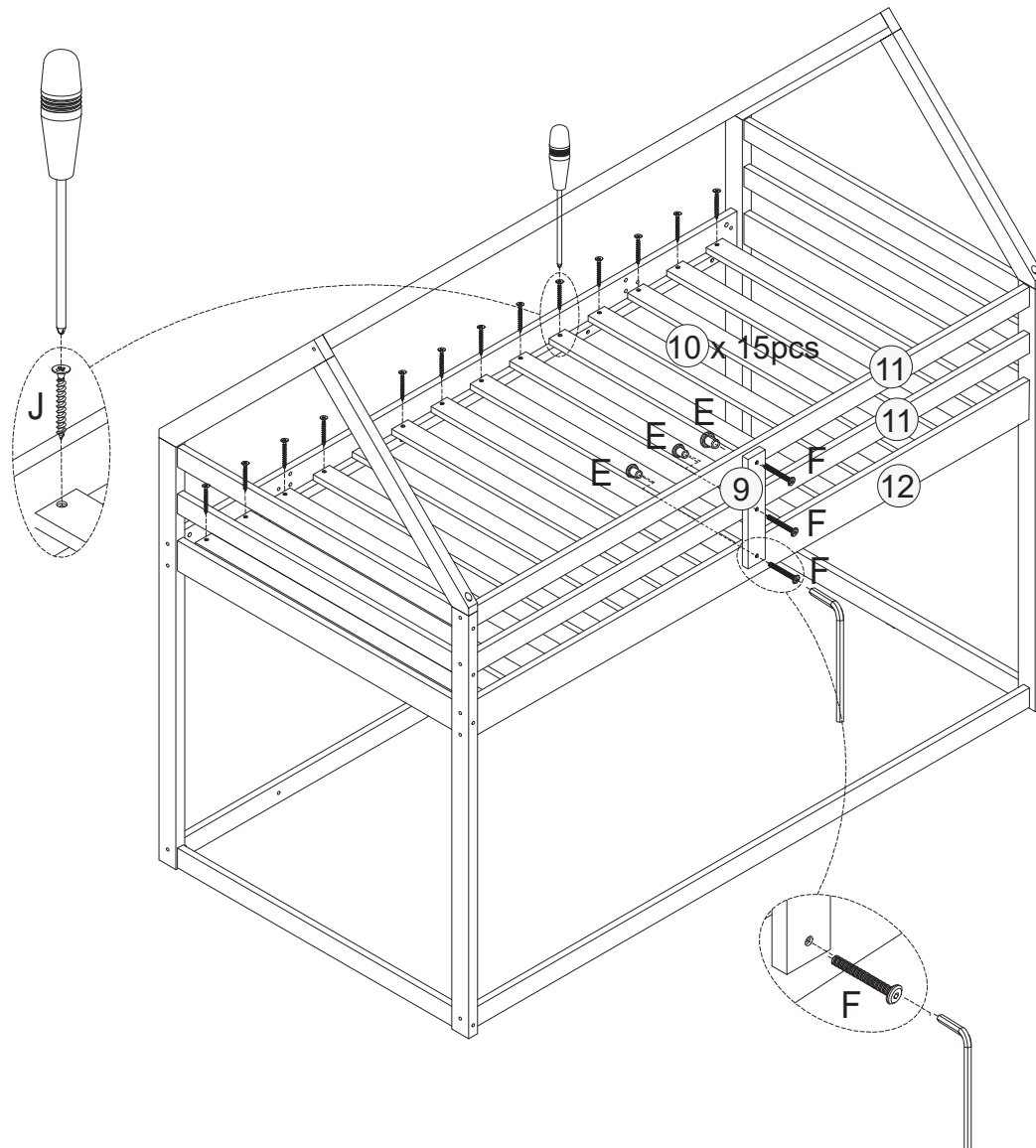
Step 4



A		Φ8x30	12
G		Φ6x110	2
H		M6x120	16
C			4

## Step 5

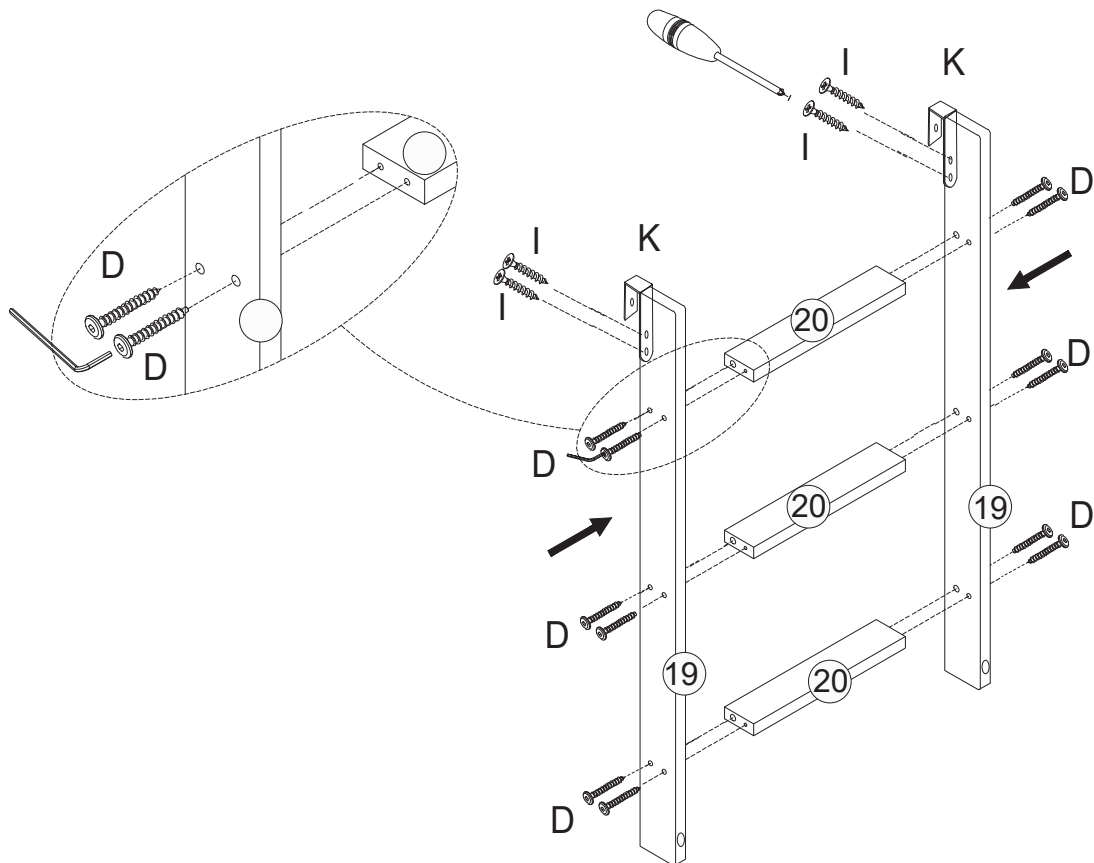
Befestigen Sie zuerst 2pcs Teil 10 an der Vorderseite und am Ende des Rahmens zwischen Kopfteil.  
Befestigen Sie dann den restlichen Teil 10 äquidistant zwischen dem Kopfteil






Hinweis: Verriegeln Sie die Schrauben der Bettlatten nicht an der äußersten Kante der Bettlatten, Sie benötigen Hinweis: Verriegeln Sie die Schrauben der Bettlatten nicht an der äußersten Kante der Bettlatten, Sie müssen einen bestimmten Raum an den Rändern lassen, da sonst das Brett bricht

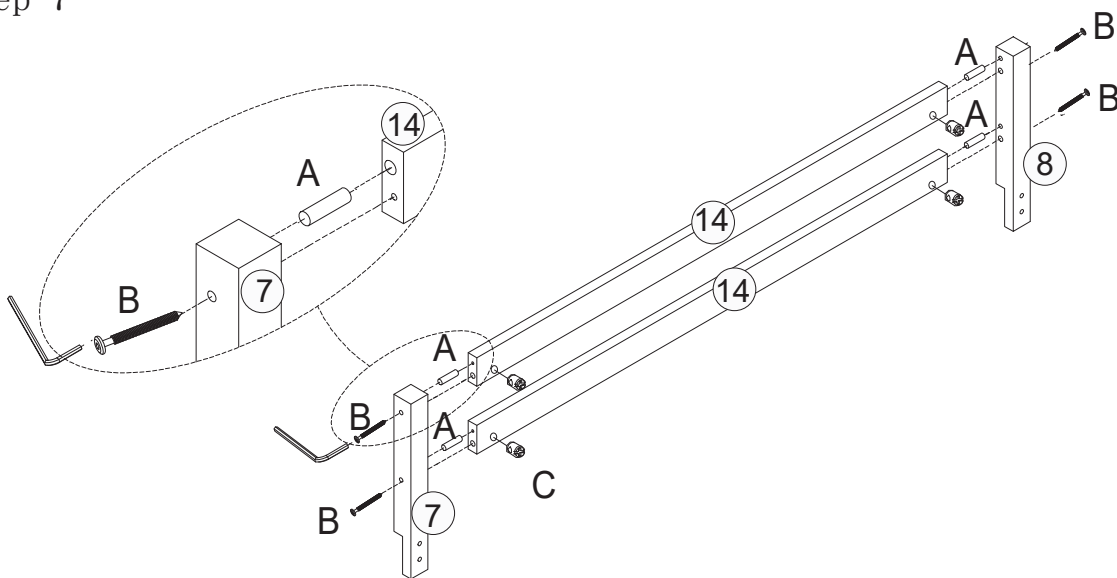
J		M4x30	30
F		M6x30	3
E			3




# Step 6



I		M4x15	4
K			2
D		Φ6x70	12

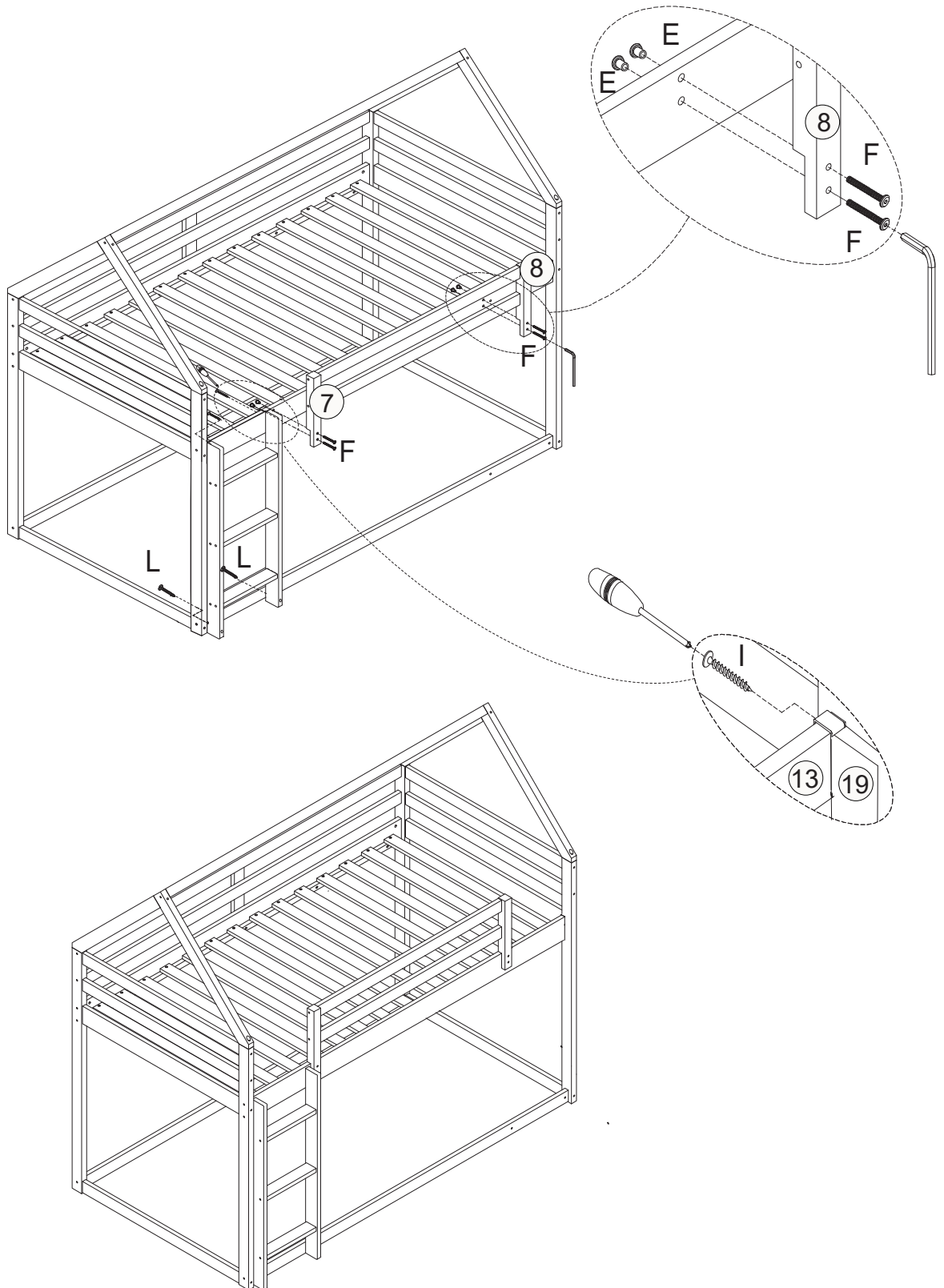
# Step 7







A		Φ8x30	4
B		M6x80	4
C			4



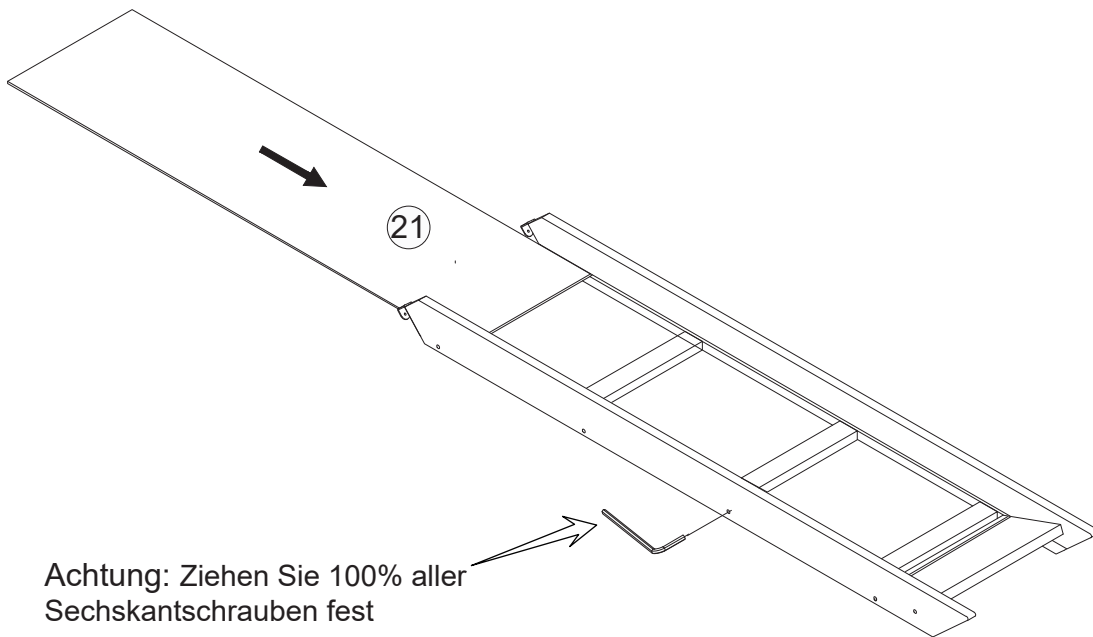
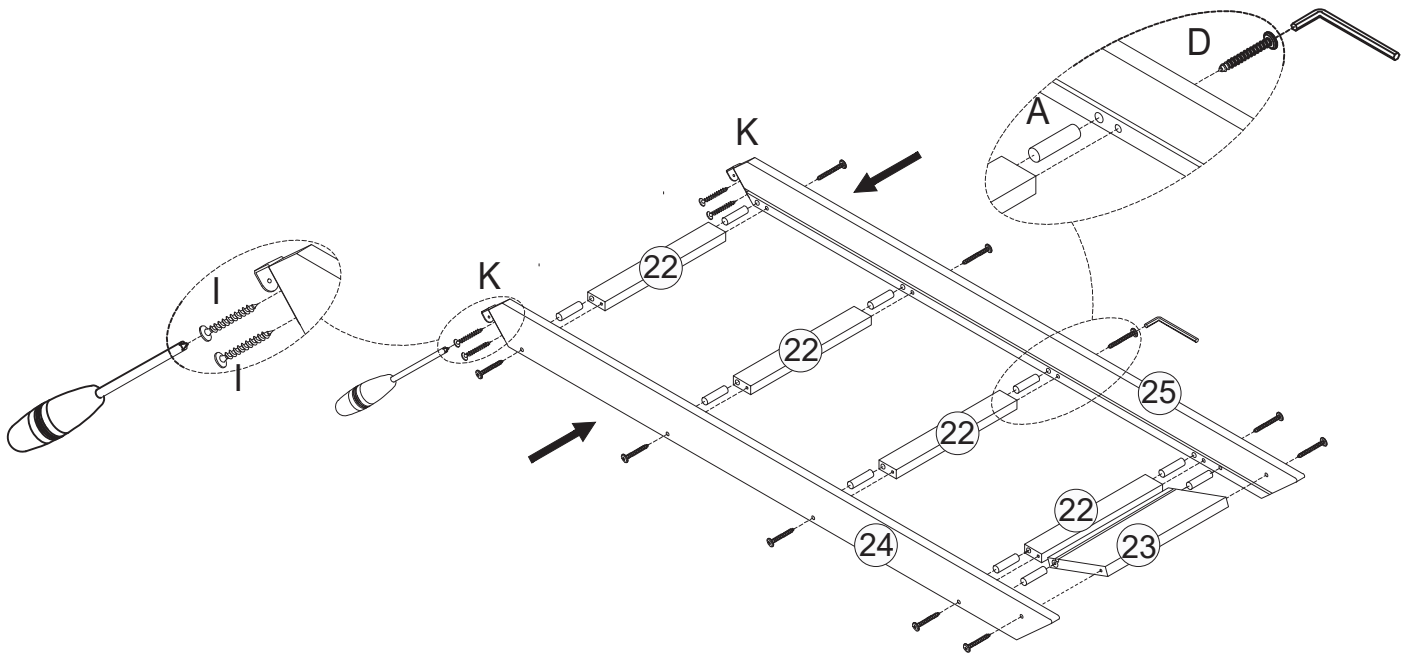
# Step 8




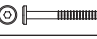


E			4
F		M6x30	4
I		M4x15	2
L		Φ6x50	2

# Step 9

Achtung: Bitte ziehen Sie in diesem Schritt nicht alle Schrauben fest, ziehen Sie einfach 80% fest



Achtung: Ziehen Sie 100% aller Sechskantschrauben fest

A		Φ8x30	10
D		Φ6x70	10
I		M4x15	4
K			2

Step 10

