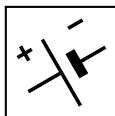


- IT** **Potatrice ad Asta alimentata a batteria**  
MANUALE DI ISTRUZIONI  
ATTENZIONE: prima di usare la macchina, leggere attentamente il presente libretto.
- BG** **Акумулаторна ножица с прът**  
УПЪТВАНЕ ЗА УПОТРЕБА  
ВНИМАНИЕ: преди да използвате машината прочетете внимателно настоящата книжка.
- BS** **Akumulatorska teleskopska pila**  
UPUTSTVO ZA UPOTREBU  
PAŽNJA: prije nego što koristite ovu mašinu, pažljivo pročitajte priručnik s uputama.
- CS** **Akumulátorová tyčová vyvňetvací pila**  
NÁVOD K POUŽITÍ  
UPOZORNĚNÍ: před použitím stroje si pozorně přečtěte tento návod k použití.
- DA** **Bæskæringsmaskine med batteriforsynet stang**  
BRUGSANVISNING  
ADVARSEL: læs instruktionsbogen omhyggeligt igennem, før du tager denne maskine i brug.
- DE** **Batteriebetriebener Hoch-Entaster**  
GEBRAUCHSANWEISUNG  
ACHTUNG: Vor Inbetriebnahme des Geräts die Gebrauchsanleitung aufmerksam lesen.
- EL** **Κλαδευτήρι μπαταρίας τηλεσκοπικό**  
ΟΔΗΓΙΕΣ ΧΡΗΣΗΣ  
ΠΡΟΣΟΧΗ: πριν χρησιμοποιήσετε το μηχάνημα, διαβάστε προσεκτικά το παρόν εγχειρίδιο.
- EN** **Battery powered pole-mounted pruner**  
OPERATOR'S MANUAL  
WARNING: read thoroughly the instruction booklet before using the machine.
- ES** **Podadora alimentada por batería**  
MANUAL DE INSTRUCCIONES  
ATENCIÓN: antes de utilizar la máquina, leer atentamente el presente manual.
- ET** **Akutoitega varrega oksakäärid**  
KASUTUSJUHEND  
TÄHELEPANU: enne masina kasutamist lugeda tähelepanelikult antud kasutusjuhendit.
- FI** **Akkukäyttöinen pystykarsintasaha**  
KÄYTTÖOHJEET  
VAROITUS: lue käyttöopas huolellisesti ennen koneen käyttöä
- FR** **Perche élagueuse à batterie**  
MANUEL D'UTILISATION  
ATTENTION: lire attentivement le manuel avant d'utiliser cette machine.
- HR** **Obrezač za rad na visini, s baterijskim napajanjem**  
PRIRUČNIK ZA UPORABU  
POZOR: prije uporabe stroja, pažljivo pročitajte ovaj priručnik.
- HU** **Rúdra szerelt akkumulátoros gallyazók**  
HASZNÁLATI UTASÍTÁS  
FIGYELEM! a gép használatá előtt olvassa el figyelmesen a jelen kézikönyvet.
- LT** **Akumulatorinė teleskopinė aukštapijovė**  
NAUDOJIMO INSTRUKCIJOS  
DĖMESIO: prieš naudojant enginį, atidžiai perskaityti šį naudotojo vadovą.
- LV** **Masta zargriezis ar barošānu no akumulatora**  
LIETOŠANAS INSTRUKCIJA  
UZMANĪBU: pirms aparāta lietošanai rūpīgi izlasiet doto instrukciju.
- MK** **Режаач на шипка со напојување на батерија**  
УПАТСТВА ЗА УПОТРЕБА  
ВНИМАНИЕ: прочитајте го внимателно ова упатство пред да ја користите машината.
- NL** **Batteridrevet sag med forlengelse**  
GEBRUIKERSHANDLEIDING  
LET OP: voorealeer de machine te gebruiken, dient men deze handleiding aandachtig te lezen.
- NO** **Beskæringsmaskin og hekksakser multiverktøy batteridrevet**  
INSTRUKSJONSBOK  
ADVARSEL: les denne bruksanvisningen nøye før du bruker maskinen.



**PL** Okrzesywarka akumulatorowa z wysięgnikiem  
INSTRUKCJE OBSŁUGI

OSTRZEŻENIE: przed użyciem maszyny, należy uważnie przeczytać niniejszą instrukcję.

**PT** Podadora com Haste alimentada a bateria  
MANUAL DE INSTRUÇÕES

ATENÇÃO: antes de usar a máquina, leia atentamente o presente manual.

**RO** Motoferăstrău cu tijă pentru elagaj alimentat cu baterie  
MANUAL DE INSTRUCȚIUNI

ATENȚIE: înainte de a utiliza mașina, citiți cu atenție manualul de față.

**RU** Секатор на штанге с батарейным питанием  
РУКОВОДСТВО ПО ЭКСПЛУАТАЦИИ

ВНИМАНИЕ: прежде чем пользоваться оборудованием, внимательно прочтите это руководство по эксплуатации.

**SK** Akumulátorová tyčová vyvetvovacia píla  
NÁVOD NA POUŽITIE

UPOZORNENIE: pred použitím stroja si pozorne prečítajte tento návod.

**SL** Akumulatorska žaga za obvejevanje z drogom  
PRIROČNIK ZA UPORABO

POZOR: preden uporabite stroj, pazljivo preberite priročnik z navodili.

**SR** Akumulatorska teleskopska testera  
PRIRUČNIK SA UPUTSTVIMA

PAŽNJA: pre korišćenja mašine pažljivo pročitati ovaj priručnik.

**SV** Batteridrivna stamkvistare med stång  
BRUKSANVISNING

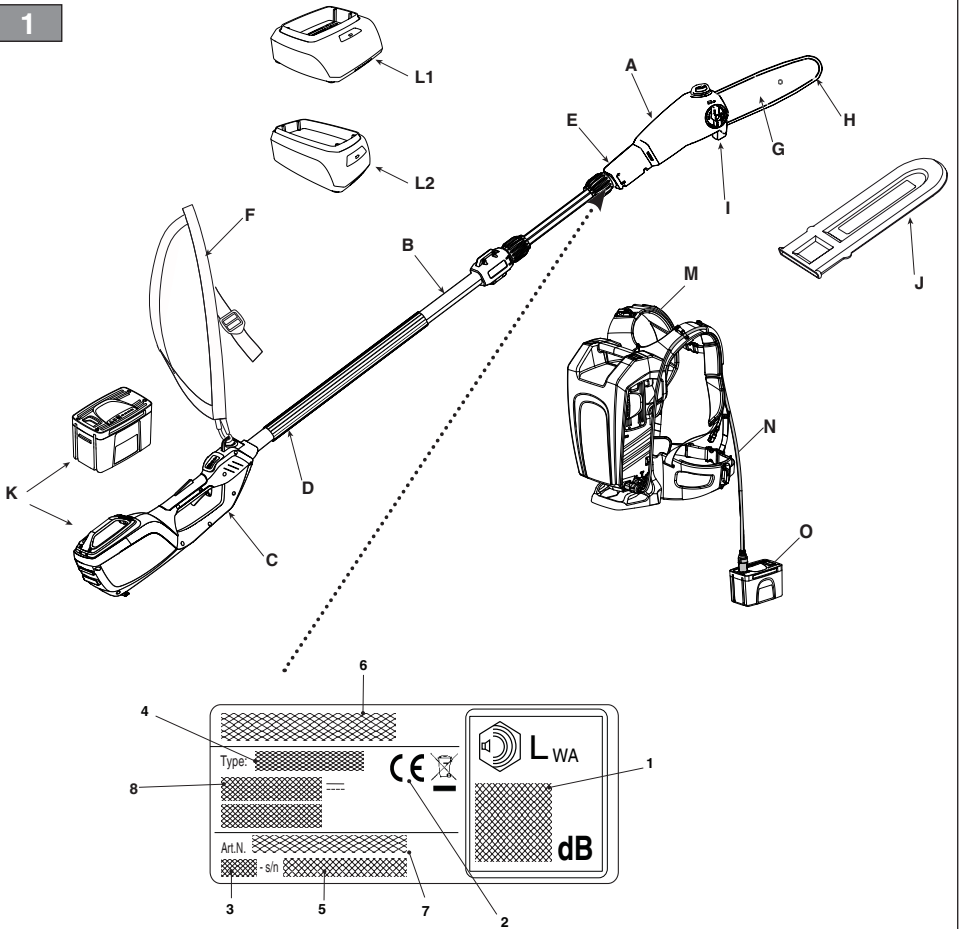
VARNING: läs igenom hela detta häfte innan du använder maskinen.

**TR** Batarya beslemeli Çubuklu Budama Makinesi  
KULLANIM KILAVUZU

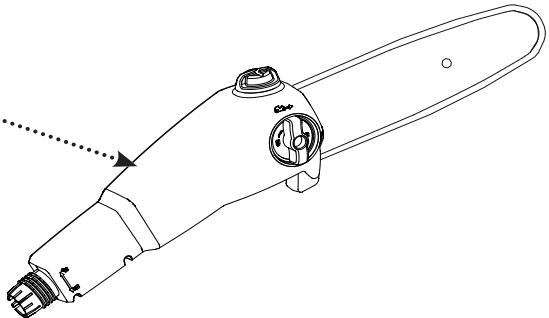
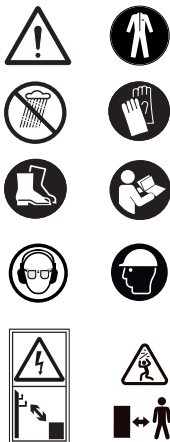
DİKKAT: makineyi kullanmadan önce talimatlar içeren kilavuzu dikkatle okuyun.

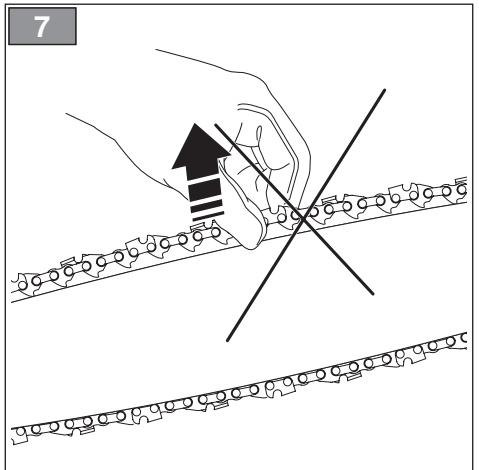
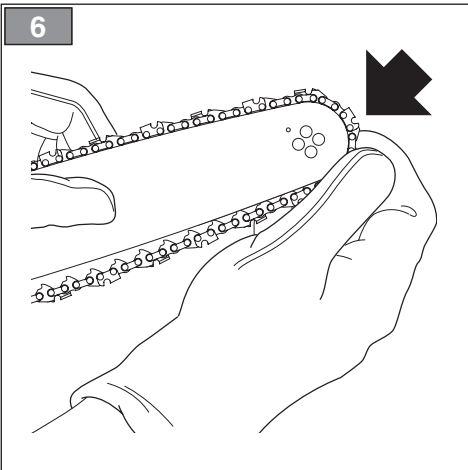
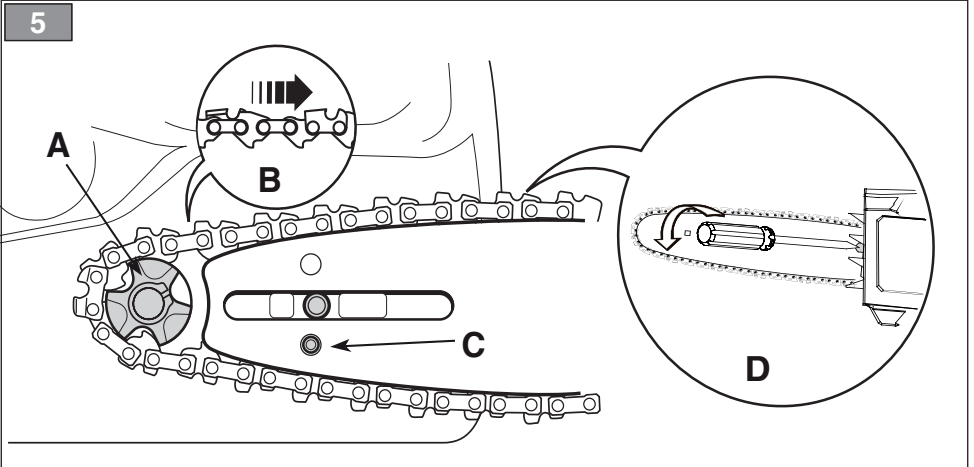
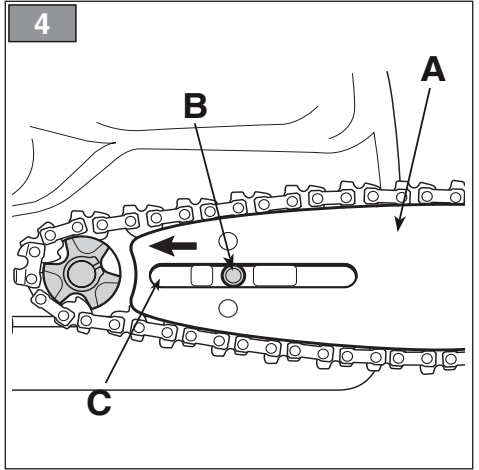
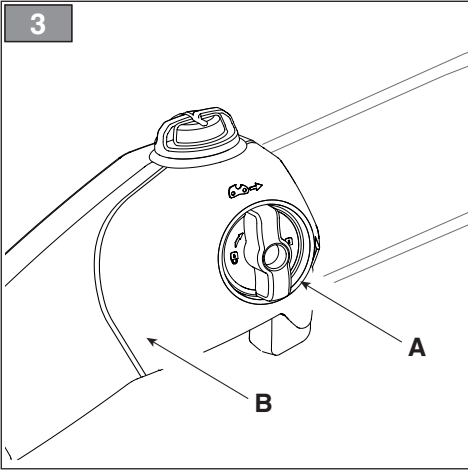
ITALIANO - Istruzioni Originali .....	<b>IT</b>
БЪЛГАРСКИ - Инструкция за експлоатация .....	<b>BG</b>
BOSANSKI - Prijevod originalnih uputa .....	<b>BS</b>
ČESKY - Překlad původního návodu k používání .....	<b>CS</b>
DANSK - Oversættelse af den originale brugsanvisning .....	<b>DA</b>
DEUTSCH - Übersetzung der Originalbetriebsanleitung .....	<b>DE</b>
ΕΛΛΗΝΙΚΑ - Μετάφραση των πρωτοτύπων οδηγιών .....	<b>EL</b>
ENGLISH - Translation of the original instruction .....	<b>EN</b>
ESPAÑOL - Traducción del Manual Original .....	<b>ES</b>
EESTI - Algupärase kasutusjuhendi tõlge .....	<b>ET</b>
SUOMI - Alkuperäisten ohjeiden käännös .....	<b>FI</b>
FRANÇAIS - Traduction de la notice originale .....	<b>FR</b>
HRVATSKI - Prijevod originalnih uputa .....	<b>HR</b>
MAGYAR - Eredeti használati utasítás fordítása .....	<b>HU</b>
LIETUVIŠKAI - Originalių instrukcijų vertimas .....	<b>LT</b>
LATVIEŠU - Instrukciju tulkojums no oriģināl valodas .....	<b>LV</b>
МАКЕДОНСКИ - Превод на оригиналните упатства .....	<b>MK</b>
NEDERLANDS - Vertaling van de oorspronkelijke gebruiksaanwijzing .....	<b>NL</b>
NORSK - Oversettelse av den originale bruksanvisningen .....	<b>NO</b>
POLSKI - Tłumaczenie instrukcji oryginalnej .....	<b>PL</b>
PORTUGUÊS - Tradução do manual original .....	<b>PT</b>
ROMÂN - Traducerea manualului fabricantului .....	<b>RO</b>
РУССКИЙ - Перевод оригинальных инструкций .....	<b>RU</b>
SLOVENSKY - Preklad pôvodného návodu na použitie .....	<b>SK</b>
SLOVENŠČINA - Prevod izvornih navodil .....	<b>SL</b>
SRPSKI - Prevod originalnih uputstva .....	<b>SR</b>
SVENSKA - Översättning av bruksanvisning i original .....	<b>SV</b>
TÜRKÇE - Orijinal Talimatların Tercümesi .....	<b>TR</b>

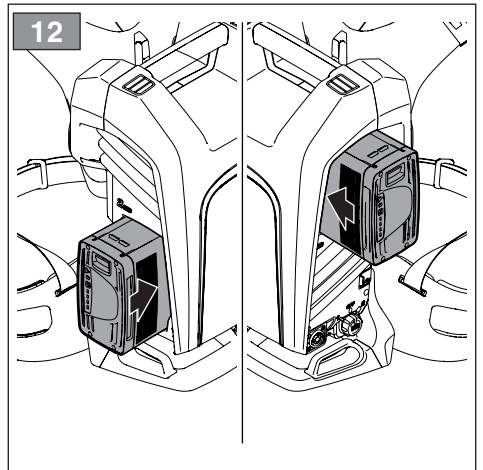
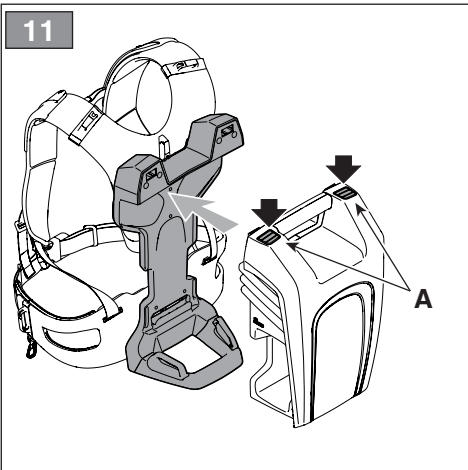
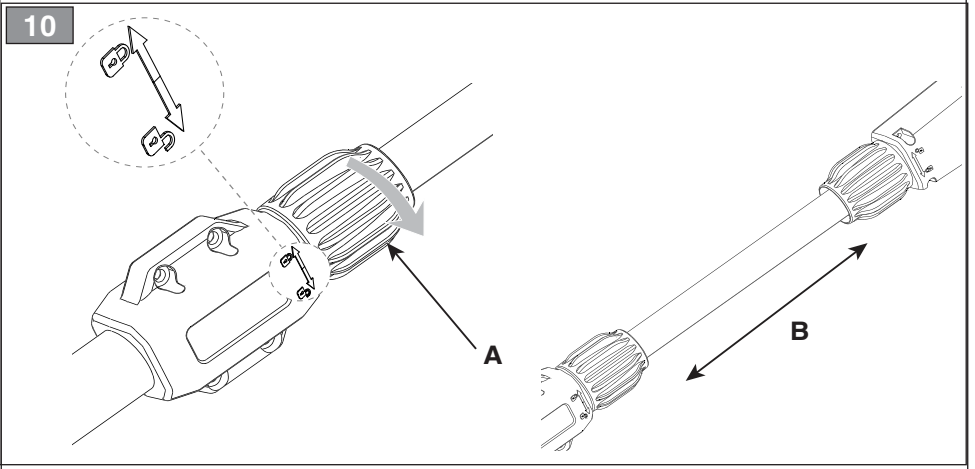
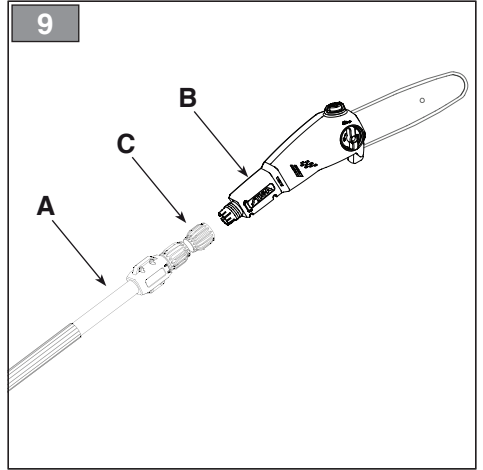
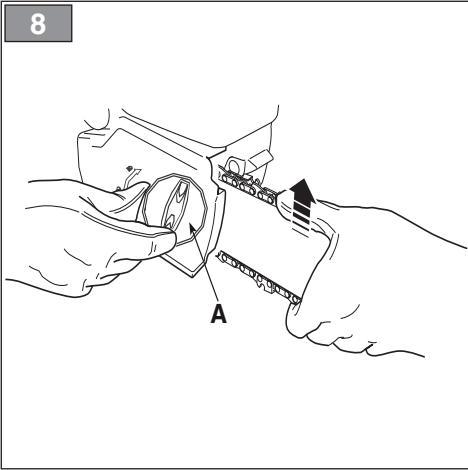
1

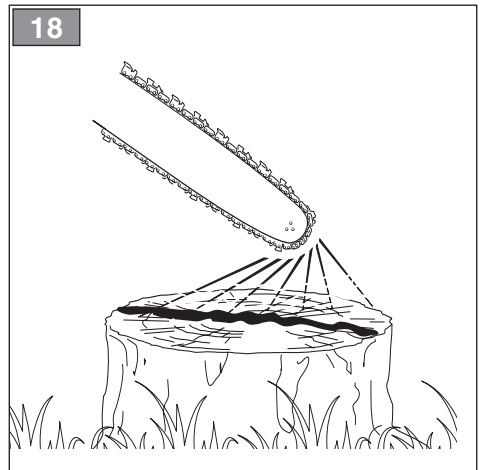
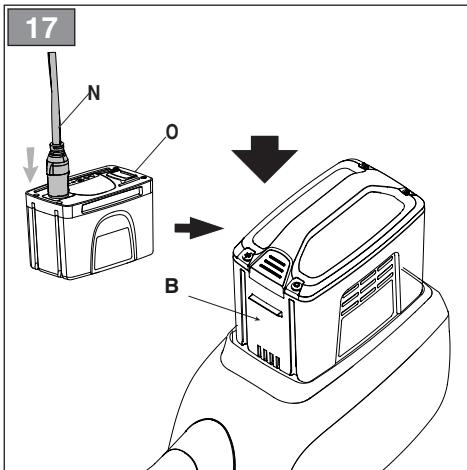
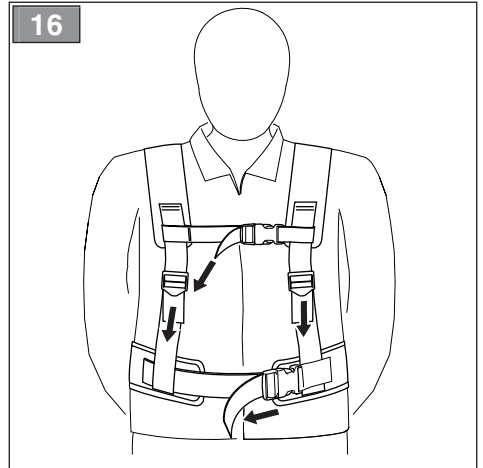
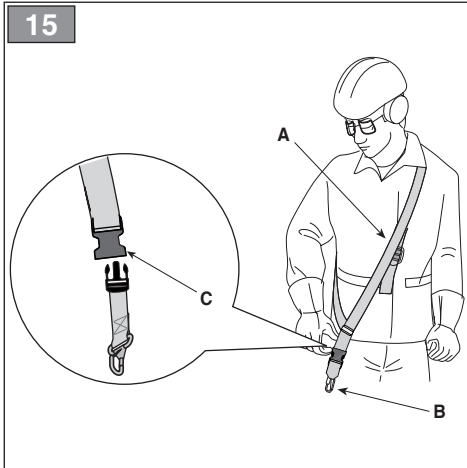
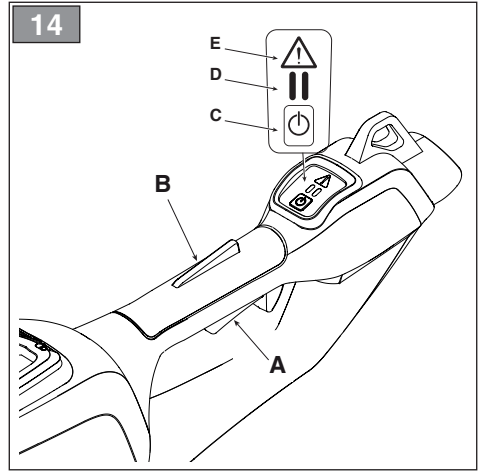
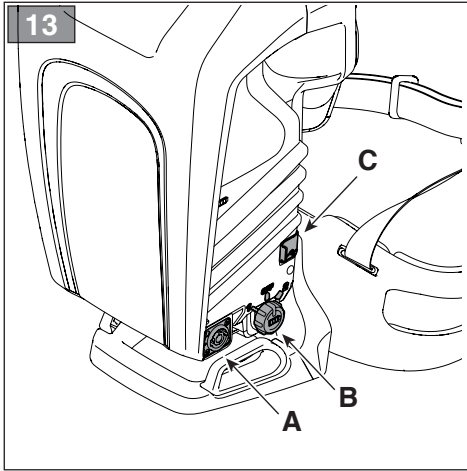


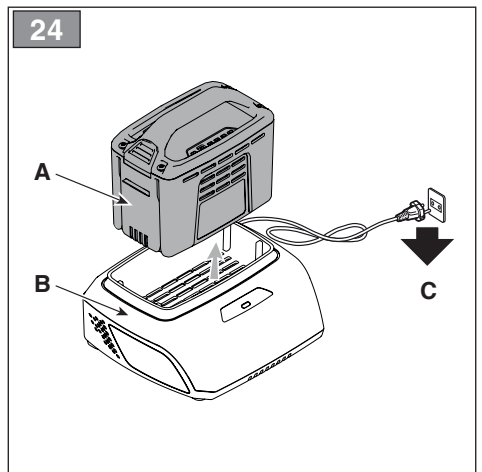
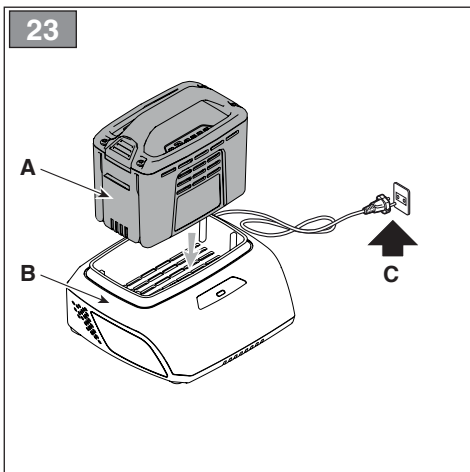
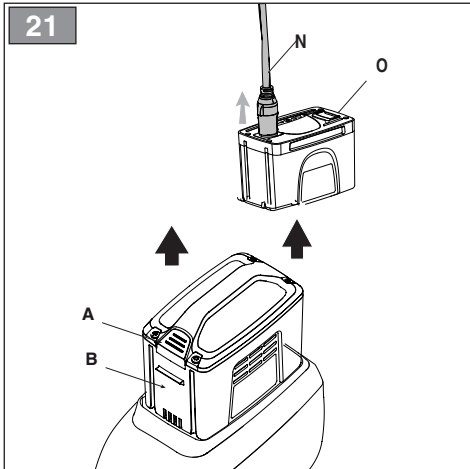
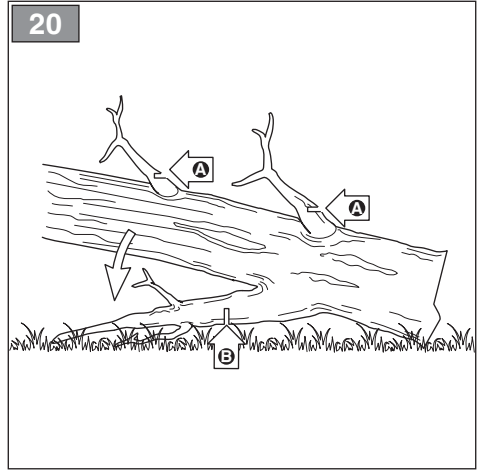
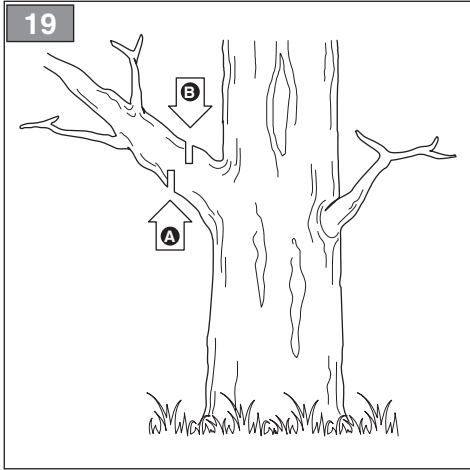
2







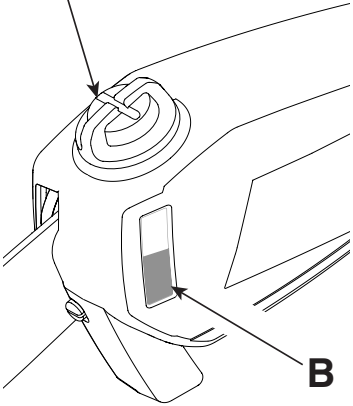






25

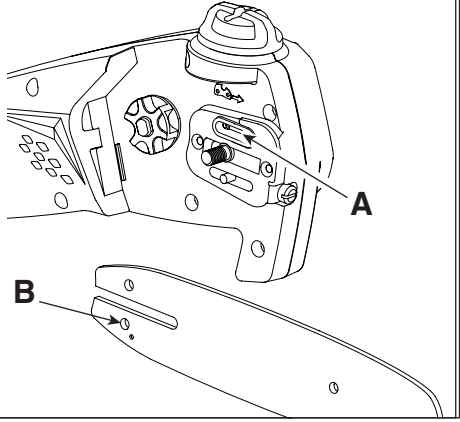
A



26

A

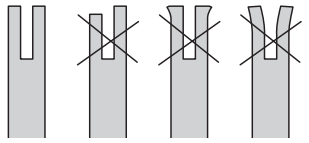
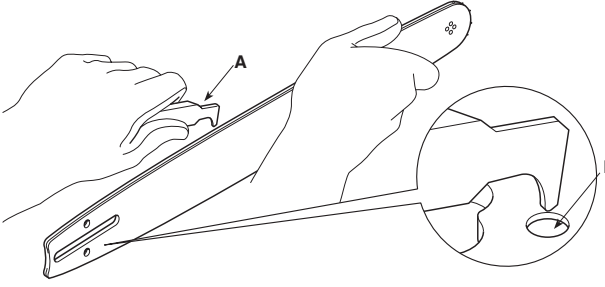
B



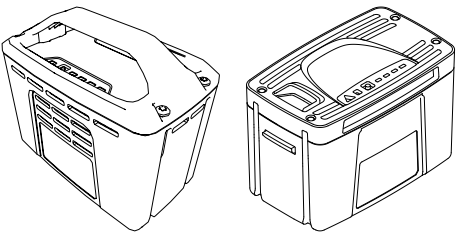
27

A

B



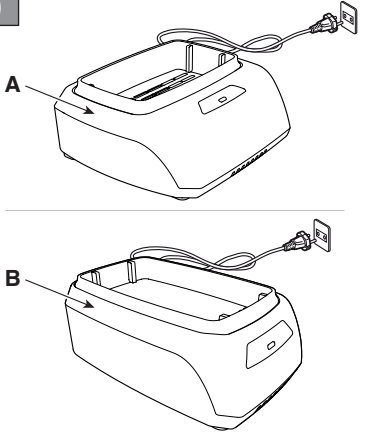
28



29

A

B



[1]	DATI TECNICI		MP 500 Li 48	MP 700 Li 48
[2]	Tensione di alimentazione MAX	V / DC	48	48
[3]	Tensione di alimentazione NOMINAL	V / DC	43,2	43,2
[4]	Velocità massima della catena	m/s	5	5
[5]	Frequenza massima di rotazione del mandrino	min <sup>-1</sup>	2500±10%	2500±10%
[6]	Lunghezza di taglio	cm	20,3 (8") 25,4 (10")	20,3 (8") 25,4 (10")
[7]	Spessore catena	mm	1,3	1,3
[8]	Denti / passo del pignone catena		6 / 0,375" (9,525 mm)	6 / 0,375" (9,525 mm)
[9]	Capacità del serbatoio dell'olio	ml	85	85
[10]	Peso senza dispositivo di taglio e imbracatura	kg	3,9	5,6
[11]	Livello di pressione acustica misurato	dB(A)	80,5	79,1
[12]	Incertezza di misura	dB(A)	3	3
[13]	Livello di potenza acustica misurato	dB(A)	91,2	91,5
[12]	Incertezza di misura	dB(A)	2,69	2,43
[14]	Livello di potenza acustica garantito	dB(A)	94	94
[15]	Livello di vibrazioni			
[16]	- Impugnatura anteriore	m/s <sup>2</sup>	4,94	4,94
[17]	- Impugnatura posteriore	m/s <sup>2</sup>	3,57	3,57
[12]	Incertezza di misura	m/s <sup>2</sup>	1,5	1,5

[18]	ACCESSORI A RICHIESTA			
[19]	Gruppo batteria, mod.		BT 520 Li 48 BT 540 Li 48 BT 550 Li 48 BT 720 Li 48 BT 740 Li 48 BT 750 Li 48 BT 775 Li 48(*)	BT 520 Li 48 BT 540 Li 48 BT 550 Li 48 BT 720 Li 48 BT 740 Li 48 BT 750 Li 48 BT 775 Li 48(*)
[20]	Carica batteria		CG 500 Li 48 CGF 500 Li 48 CGD 500 Li 48 CG 700 Li 48 CGF 700 Li 48 CGD 700 Li 48	CG 500 Li 48 CGF 500 Li 48 CGD 500 Li 48 CG 700 Li 48 CGF 700 Li 48 CGD 700 Li 48
[21]	Zaino portabatterie		√	√
[22]	Simulatore di batteria		√	√

(\*) L'utilizzo di questa batteria è consentito solo con lo zaino portabatterie. E' vietato inserire la batteria nell'alloggiamento sulla macchina.

a) NOTA: il valore totale dichiarato delle vibrazioni è stato misurato attenendosi ad un metodo normalizzato di prova e può essere utilizzato per fare un paragone tra un utensile e l'altro. Il valore totale delle vibrazioni può essere utilizzato anche in una valutazione preliminare dell'esposizione.

b) AVVERTENZA: l'emissione di vibrazioni nell'uso effettivo dell'utensile può essere diversa dal valore totale dichiarato a seconda dei modi in cui si utilizza l'utensile. Pertanto è necessario, durante il lavoro, adottare le seguenti misure di sicurezza volte a proteggere l'operatore: indossare guanti durante l'uso, limitare i tempi d'utilizzo della macchina e accorciare i tempi in cui si tiene premuta la leva comando acceleratore.

[23] **TABELLA PER LA CORRETTA COMBINAZIONE DI BARRA E CATENA (Cap. 15.3)**

[24] PASSO	[25] BARRA		[26] CATENA	
[27] Pollici	[28] Lunghezza: Pollici / cm	[29] Larghezza scanalatura: Pollici / mm	[30] Codice	[30] Codice
3/8" / 9,525 mm	8" / 20,32	0.50" / 1.3mm	080SDEA041	91PX033X
3/8" / 9,525 mm	10" / 25,4 cm	0,050" / 1,3 mm	100SDEA041	91P040X

<p>[1] <b>BG - ТЕХНИЧЕСКИ ДАННИ</b></p> <p>[2] Захранващо напрежение МАКС</p> <p>[3] Захранващо напрежение НОМИНАЛНО</p> <p>[4] Максимална скорост на вериґата</p> <p>[5] Максимална честота на въртене на шпиндела</p> <p>[6] Дължина на сръзване</p> <p>[7] Дебелина на вериґата</p> <p>[8] Ъбци / стъпка на пињона на вериґа</p> <p>[9] Вместимост на резервоара на маслото</p> <p>[10] Тегло (без акумулатор, без шина и вериґа)</p> <p>[11] Измерено ниво на акустична мощност</p> <p>[12] Измервателна грешка</p> <p>[13] Ниво на измерена акустична мощност</p> <p>[14] Гарантирано ниво на звукова мощност</p> <p>[15] Ниво на вибрации</p> <p>[16] - Предна ръкохватка</p> <p>[17] - Задна ръкохватка</p> <p>[18] ПРИНАДЛЕЖНОСТИ ПО ЗАЯВКА</p> <p>[19] Блок на акумулатора, мод.</p> <p>[20] Зареждане на акумулатора</p> <p>[21] Раница за помещаване на акумулатора</p> <p>[22] Симулатор на акумулатор</p> <p>[23] ТАБЛИЦА ЗА ПРАВИЛНА КОМБИНАЦИЯ НА ШИНА И ВЕРИґА (Гл. 15.3)</p> <p>[24] СТЬПКА</p> <p>[25] ШИНА</p> <p>[26] ВЕРИґА</p> <p>[27] Палци / mm</p> <p>[28] Дължина: Палци / cm</p> <p>[29] Ширина на жлеба: Палци / mm</p> <p>[30] Код</p>	<p>[1] <b>BS - TEHNIČKI PODACI</b></p> <p>[2] MAKS. napon napajanja</p> <p>[3] NOMINALNI napon napajanja</p> <p>[4] Maksimalna brzina lanca</p> <p>[5] Maksimalna frekvencija okretanja vretena</p> <p>[6] Dužina reza</p> <p>[7] Debljina lanca</p> <p>[8] Zupci / korak gonjenog zupčanika lanca</p> <p>[9] Kapacitet spremnika za ulje</p> <p>[10] Težina (bez baterije, bez vodilice lanca i lanca)</p> <p>[11] Izmjereni nivo zvučnog pritiska</p> <p>[12] Mjerna nesigurnost</p> <p>[13] Izmjereni nivo zvučne snage</p> <p>[14] Zajamčeni nivo zvučne snage</p> <p>[15] Nivo vibracija</p> <p>[16] - Prednji rukohvat</p> <p>[17] - Zadnji rukohvat</p> <p>[18] DODATNA OPREMA NA ZAHTEJEV</p> <p>[19] Baterija, mod.</p> <p>[20] Punjač baterija</p> <p>[21] Ruksak akumulator</p> <p>[22] Simulator akumulatora</p> <p>[23] TABLICA ZA ISPRAVNU KOMBINACIJU VODILICE LANCA I LANCA (Pogl. 15.3)</p> <p>[24] KORAK</p> <p>[25] VODILICA LANCA</p> <p>[26] LANAC</p> <p>[27] Inč / mm</p> <p>[28] Dužina: Inč / mm</p> <p>[29] Širina žlijeba: Inč / mm</p> <p>[30] Sifra</p>	<p>[1] <b>CS - TECHNICKÉ PARAMETRY</b></p> <p>[2] Napájací napětí MAX</p> <p>[3] Napájací napětí NOMINÁL</p> <p>[4] Maximální rychlost řetězu</p> <p>[5] Maximální frekvence otáčení vřetena</p> <p>[6] Řezná délka</p> <p>[7] Tloušťka řetězu</p> <p>[8] Zuby / rozteč řetězky</p> <p>[9] Kapacita olejové nádrže</p> <p>[10] Hmotnost (bez akumulátoru, bez vodící lišty a řetězu)</p> <p>[11] Naměřená úroveň akustického tlaku</p> <p>[12] Nefesnosť měření</p> <p>[13] Naměřená úroveň akustického výkonu</p> <p>[14] Zaručená úroveň akustického výkonu</p> <p>[15] Úroveň vibrací</p> <p>[16] - Přední rukojeť</p> <p>[17] - Zadní rukojeť</p> <p>[18] VOLITELNÉ PŘÍSLUŠENSTVÍ</p> <p>[19] Akumulátorová jednotka, mod.</p> <p>[20] Nabíječka akumulátoru</p> <p>[21] Batoh s akumulátorem</p> <p>[22] Simulátor akumulátoru</p> <p>[23] TABULKA PRO SPRÁVNOU KOMBINÁCI VODICÍ LIŠTY A ŘETĚZU (kap. 15.3)</p> <p>[24] ROZTEČ</p> <p>[25] VODICÍ LIŠTA</p> <p>[26] ŘETĚZ</p> <p>[27] Palce / mm</p> <p>[28] Délka: Palce / cm</p> <p>[29] Šířka drážky: Palce / mm</p> <p>[30] Kód</p>
<p>(*) <b>Използването на този акумулатор е позволено само с Раница за помещаване на акумулатора. Забранено е поставянето на акумулатора в гнездото върху машината.</b></p> <p>a) <b>ЗАБЕЛЕЖКА:</b> декларираната обща стойност на вибрации е измерена придръжрайки се към стандартизиран метод на изпитване и може да се използва за правене на сравнение между един и друг инструмент. Общата стойност на вибрации може да се използва и за предварителна оценка на излагането.</p> <p>b) <b>ПРЕДУПРЕЖДЕНИЕ:</b> издаването на вибрации при реалното използване на инструмента може да бъде различна от общата декларирана стойност, в зависимост от начина на използване на инструмента. Поради това е необходимо по време на работа да се вземат следните предпазни мерки целящи предпазването на оператора: носете ръкавици по време на използването, ограничете времената на използване на машината и намалете времената, през които се държи натиснат лоста за управление на ускорителя.</p>	<p>(*) <b>Upotreba ovog akumulatora dopuštena je samo s ruksak akumulator. Zabranjeno je stavljati akumulator (bateriju) u kućište na mašini.</b></p> <p>a) <b>NAPOMENA:</b> ukupna prijavljena vrijednost vibracija izmjerena je prema normalizovanoj metodi ispitivanja i može se koristiti za vršenje poređenja između dvije alatke. Ukupna vrijednost vibracija može se koristiti i prilikom prethodne procjene izloženosti.</p> <p>b) <b>UPOZORENJE:</b> emisija vibracija prilikom stvarne upotrebe alatke može se razlikovati od ukupne prijavljene vrijednosti u zavisnosti od načina na koji se koristi alatka. Stoga je neophodno, za vrijeme rada, primijeniti sljedeće sigurnosne mjere za zaštitu radnika: koristiti rukavice za vrijeme upotrebe, ograničiti vrijeme upotrebe mašine i skratiti vrijeme za koje se drži pritisnuta poluga komande gasa.</p>	<p>(*) <b>Použití tohoto akumulátoru je dovoleno pouze s batoh s akumulátorem. Je zakázáno vkládat akumulátor do uložení na stroji.</b></p> <p>a) <b>POZNÁMKA:</b> prohlášená celková hodnota vibrací byla naměřena s použitím normalizované zkušební metody a lze ji použít pro srovnání jednotlivých nástrojů. Celková hodnota vibrací může být použita také při přípravěm vyhodnocování vystavení vibracím.</p> <p>b) <b>VAROVÁNÍ:</b> emise vibrací při skutečném použití nástroje může být odlišná od deklarované celkové hodnoty v závislosti na režimech, ve kterých se daný nástroj používá. Proto je třeba během práce přijmout níže uvedené bezpečnostní opatření, jejichž cílem je ochránit operátora: během běžného použití mějte nasazené rukavice a omezte dobu použití stroje a zkrátte dobu, během kterých je zatlačena ovládací páka plynu.</p>

<p>[1] <b>DA - TEKNISKE DATA</b></p> <p>[2] Forsyningsspænding MAX</p> <p>[3] Forsyningsspænding NOMINEL</p> <p>[4] Maksimal kædehastighed</p> <p>[5] Maksimal omdrejningsfrekvens for spindel</p> <p>[6] Klippelængde</p> <p>[7] Kædens tykkelse</p> <p>[8] Antal tænder/deling på kædehjul</p> <p>[9] Olieånkens-kapacitet</p> <p>[10] Vægt (uden batteri, uden sværd og kæde)</p> <p>[11] Målt lydtryksniveau</p> <p>[12] Usikkerhed ved målingen</p> <p>[13] Målt lydeffektniveau</p> <p>[14] Garanteret lydeffektniveau</p> <p>[15] Vibrationsniveau</p> <p>[16] - Forreste håndtag</p> <p>[17] - Bagerste håndtag</p> <p>[18] TILBEHØR</p> <p>[19] Batterienhed, mod.</p> <p>[20] Batterioplader</p> <p>[21] Batterisæk</p> <p>[22] Batterisimulator</p> <p>[23] TABEL TIL DEN KORREKTE KOMBINATION AF SVÆRD OG KÆDE (Kap. 15.3)</p> <p>[24] AKSELAFSTAND</p> <p>[25] SVÆRD</p> <p>[26] KÆDE</p> <p>[27] Tommer / mm</p> <p>[28] Længde: Tommer / cm</p> <p>[29] Sporbredde: Tommer / mm</p> <p>[30] Kode</p>	<p>[1] <b>DE - TECHNISCHE DATEN</b></p> <p>[2] MAX Versorgungsspannung</p> <p>[3] NOMINALE Versorgungsspannung</p> <p>[4] Maximale Geschwindigkeit der Kette</p> <p>[5] Max Spindeldrehzahl</p> <p>[6] Schnittlänge</p> <p>[7] Dicke der Kette</p> <p>[8] Zähne / Teilung des Kettenrads</p> <p>[9] Fassungsvermögen Öltank</p> <p>[10] Gewicht (ohne Batterie, Schwert und Kette)</p> <p>[11] Gemessener Schalldruckpegel</p> <p>[12] Messungengenauigkeit</p> <p>[13] Gemessener Schalleistungspegel</p> <p>[14] Garantiierter Schalleistungspegel</p> <p>[15] Vibrationspegel</p> <p>[16] - Vorderer Handgriff</p> <p>[17] - Hinterer Handgriff</p> <p>[18] SONDERZUBEHÖR</p> <p>[19] Batterieeinheit, Mod.</p> <p>[20] Batterieledegerät</p> <p>[21] Batterie</p> <p>[22] Batteriesimulator</p> <p>[23] TABELLE FÜR DIE KORREKTE KOMBINATION VON SCHWERT UND KETTE (Kap. 15.3)</p> <p>[24] GLIEDLÄNGE</p> <p>[25] SCHWERT</p> <p>[26] KETTE</p> <p>[27] Zoll</p> <p>[28] Länge: Zoll / cm</p> <p>[29] Nutbreite: Zoll / mm</p> <p>[30] Code</p>	<p>[1] <b>EL - ΤΕΧΝΙΚΑ ΧΑΡΑΚΤΗΡΙΣΤΙΚΑ</b></p> <p>[2] ΜΕΓ. τάση τροφοδοσίας</p> <p>[3] ΟΝΟΜΑΣΤΙΚΗ τάση τροφοδοσίας</p> <p>[4] Μέγιστη ταχύτητα της αλυσίδας</p> <p>[5] Μέγιστη συχνότητα περιστροφής του τσακ</p> <p>[6] Μήκος κοπής</p> <p>[7] Πάχος αλυσίδας</p> <p>[8] Δόντια / βήμα πινών αλυσίδας</p> <p>[9] Χωρητικότητα του δοχείου λαδιού</p> <p>[10] Βάρος (χωρίς μπαταρία, χωρίς μπάρα και αλυσίδα)</p> <p>[11] Μετρημένη στάθμη ακουστικής πίεσης</p> <p>[12] Αβεβαιότητα μέτρησης</p> <p>[13] Μετρημένη στάθμη ακουστικής ισχύος</p> <p>[14] Στάθμη εγγυώμενης ηχητικής ισχύος</p> <p>[15] Επίπεδο κραδασμών</p> <p>[16] - Εμπρός χειρολαβή</p> <p>[17] - Πίσω χειρολαβή</p> <p>[18] ΠΡΟΑΙΡΕΤΙΚΑ ΑΞΕΣΟΥΡΑΡ</p> <p>[19] Μπαταρία, μόντ.</p> <p>[20] Φορτιστής Μπαταρίας</p> <p>[21] Σακίδιο μπαταριών</p> <p>[22] Εξομοιωτής μπαταρίας</p> <p>[23] ΠΙΝΑΚΑΣ ΓΙΑ ΤΟ ΣΩΣΤΟ ΣΥΝΔΥΑΣΜΟ ΤΗΣ ΜΠΑΡΑΣ ΚΑΙ ΤΗΣ ΑΛΥΣΙΔΑΣ (Κεφ. 15.3)</p> <p>[24] ΒΗΜΑ</p> <p>[25] ΛΑΜΑ</p> <p>[26] ΑΛΥΣΙΔΑ</p> <p>[27] Ίντσες / mm</p> <p>[28] Μήκος: Ίντσες / mm</p> <p>[29] Πλάτος αλυσάκα: Ίντσες / mm</p> <p>[30] Κωδικός</p>
<p><b>(*) Brug af dette batteri er kun tilladt med batterisæk. Det er forbudt at indsætte batteriet i holderen på maskinen.</b></p> <p>a) BEMÆRK: den samlede erklærede værdi af vibrationer blev målt ifølge den standardiseret metode til afprøvning og kan bruges til at foretage en sammenligning mellem forskellige redskaber. Den samlede værdi af vibrationer kan også bruges til en indledende vurdering af eksponeringen.</p> <p>b) ADVARSEL: den faktiske udsendelse af vibrationer i forbindelse med brug af redskabet kan afvige fra den samlede attesterede værdi afhængigt af den konkrete brug af redskabet. Derfor er det nødvendigt, at man under arbejdet tager følgende sikkerhedsforanstaltninger for at beskytte brugeren. Bær handsker under brug, begræns den tid maskinen bruges og forkort den tid hvor gashåndtaget holdes indtrykket.</p>	<p><b>(*) Die Verwendung dieser Batterie ist nur mit dem Batterietasche zulässig. Es ist verboten, die Batterie in das Fach auf der Maschine einzusetzen.</b></p> <p>a) HINWEIS: Der erklärte Gesamtwert der Vibrationen wurde durch eine standardisierte Methode gemessen. Er kann verwendet werden, um einen Vergleich zwischen verschiedenen Werkzeugen anzustellen. Der Gesamtwert der Vibrationen kann auch bei einer Vorabewertung der Vibrationsbelastung eingesetzt werden.</p> <p>b) WARNUNG: Die Schwingungsemission bei der effektiven Verwendung des Werkzeugs kann sich je nach den Einsatzarten des Werkzeugs vom erklärten Gesamtwert unterscheiden. Deshalb ist es notwendig, während der Arbeit die folgenden Sicherheitsmaßnahmen zu ergreifen, um den Bediener zu schützen: Handschuhe während der Verwendung anziehen, die Einsatzzeiten der Maschine begrenzen und die Zeiten verkürzen, in denen man den Gashebel gedrückt hält.</p>	<p><b>(*) Η χρήση αυτής της μπαταρίας επιτρέπεται μόνο με τον Σακίδιο μπαταριών. Απαγορεύεται η τοποθέτηση της μπαταρίας στην υποδοχή του μηχανήματος.</b></p> <p>a) ΣΗΜΕΙΩΣΗ: η συνολική δηλωμένη τιμή των κραδασμών έχει μετρηθεί με βάση μια πρότυπη μέθοδο δοκιμής και μπορεί να χρησιμοποιηθεί για να γίνει ένα παράγωνο μεταξύ ενός εργαλείου και ενός άλλου. Η συνολική τιμή των κραδασμών μπορεί επίσης να χρησιμοποιηθεί για μια προκαταρκτική εκτίμηση της έκθεσης.</p> <p>b) ΠΡΟΕΙΔΟΠΟΙΗΣΗ: η εκπομπή κραδασμών κατά την πραγματική χρήση του εργαλείου μπορεί να είναι διαφορετική από τη συνολική δηλωμένη τιμή ανάλογα με τον τρόπο χρήσης του εργαλείου. Ωστόσο είναι αναγκαίο, κατά τη διάρκεια της εργασίας, να υποβληθείτε τα ακόλουθα μέτρα ασφαλείας για να προστατέψετε το χειριστή: φορέστε γάντια κατά τη χρήση, περιορίστε το χρόνο χρήσης του μηχανήματος και μειώστε το χρόνο που κρατιέται πατημένος ο μοχλός εντολής γκαζιού.</p>

<p>[1] EN - TECHNICAL DATA</p> <p>[2] MAX supply voltage</p> <p>[3] NOMINAL supply voltage</p> <p>[4] Maximum chain speed</p> <p>[5] Maximum rotational frequency of the spindle</p> <p>[6] Cutting length</p> <p>[7] Chain gauge</p> <p>[8] Chain pinion teeth / pitch</p> <p>[9] Oil tank capacity</p> <p>[10] Weight (without battery, bar and chain)</p> <p>[11] Measured sound pressure level</p> <p>[12] Uncertainty of measure</p> <p>[13] Measured sound power level</p> <p>[14] Guaranteed sound power level</p> <p>[15] Vibration level</p> <p>[16] Front handle</p> <p>[17] Rear handle</p> <p>[18] ACCESSORIES AVAILABLE ON REQUEST</p> <p>[19] Battery pack, model</p> <p>[20] Battery charger</p> <p>[21] Battery backpack</p> <p>[22] Battery simulator</p> <p>[23] CORRECT BAR AND CHAIN COMBINATION TABLE (Chap. 15.3)</p> <p>[24] PITCH</p> <p>[25] BAR</p> <p>[26] CHAIN</p> <p>[27] Inches</p> <p>[28] Length: Inches / cm</p> <p>[29] Groove width: Inches / mm</p> <p>[30] Code</p>	<p>[1] ES - DATOS TÉCNICOS</p> <p>[2] Tensión de alimentación MÁX</p> <p>[3] Tensión de alimentación NOMINAL</p> <p>[4] Velocidad máxima de la cadena</p> <p>[5] Frecuencia máxima de rotación del mandril</p> <p>[6] Longitud de corte</p> <p>[7] Grosor cadena</p> <p>[8] Dientes / paso del piñón cadena</p> <p>[9] Capacidad del depósito de aceite</p> <p>[10] Peso (sin batería, sin barra ni cadena)</p> <p>[11] Nivel de presión acústica medido</p> <p>[12] Incertidumbre de medida</p> <p>[13] Nivel de potencia acústica medido</p> <p>[14] Nivel de potencia acústica garantizado</p> <p>[15] Nivel de vibraciones</p> <p>[16] - Empuñadura anterior</p> <p>[17] - Empuñadura posterior</p> <p>[18] ACCESORIOS POR ENCARGO</p> <p>[19] Grupo de la batería, mod.</p> <p>[20] Cargador de la batería</p> <p>[21] Mochila portabaterías</p> <p>[22] Simulador de batería</p> <p>[23] TABLA PARA LA CORRECTA COMBINACIÓN DE BARRA Y CADENA (Cap. 15.3)</p> <p>[24] PASO</p> <p>[25] BARRA</p> <p>[26] CADENA</p> <p>[27] Pulgadas/mm</p> <p>[28] Longitud: Pulgadas/cm</p> <p>[29] Anchura ranura: Pulgadas/mm</p> <p>[30] Código</p>	<p>[1] ET - TEHNILISED ANDMED</p> <p>[2] MAX toitepinge</p> <p>[3] NOMINAALNE toitepinge</p> <p>[4] Keti maksimaalne kiirus</p> <p>[5] Võlli maksimaalne pöörlemissagedus</p> <p>[6] Lõikepikkus</p> <p>[7] Keti läbimõõt</p> <p>[8] Keti hammasratta hambad/samm</p> <p>[9] Õlipaagi maht</p> <p>[10] Kaal ilma aku, lati ja ketita</p> <p>[11] Mõõdetud helirõhutase</p> <p>[12] Mõõtemääramatus</p> <p>[13] Mõõdetud müravõimsuse tase</p> <p>[14] Garanteeritud müravõimsuse tase</p> <p>[15] Vibratsiooni tase</p> <p>[16] - Eesmine käepide</p> <p>[17] - Tagumine käepide</p> <p>[18] LISASEADMED TELLIMISEL</p> <p>[19] Aku, mud.</p> <p>[20] Akulaadija</p> <p>[21] Akukott</p> <p>[22] Akusimulaator</p> <p>[23] TABEL "SAEKETTIDE JA -LATTIDE OIGE KOMBINATSIOON" (Ptk 15.3)</p> <p>[24] SAMM</p> <p>[25] LATT</p> <p>[26] KETT</p> <p>[27] Tollid / mm</p> <p>[28] Pikkus: Tollid /cm</p> <p>[29] Soone laius: Tollid / mm</p> <p>[30] Kood</p>
<p>(* ) This battery can only be used with the battery backpack. Inserting the battery in the machine housing is prohibited.</p> <p>a) NOTE: the declared total vibration value was measured using a normalised test method and can be used to conduct comparisons between one tool and another. The total vibration value can also be used for a preliminary exposure evaluation.</p> <p>b) WARNING: the vibrations emitted during actual use of the tool can differ from the declared total value according to how the tool is used. Whilst working, therefore, it is necessary to adopt the following safety measures designed to protect the operator: wear protective gloves whilst working, use the machine for limited periods at a time and decrease the time during which the throttle trigger lever is pressed.</p>	<p>(* ) El uso de esta batería está permitido únicamente con la mochila portabaterías. Queda prohibido introducir la batería en la cavidad de la máquina.</p> <p>a) NOTA: el valor total de la vibración se ha medido según un método normalizado de prueba y puede utilizarse para realizar una comparación entre una máquina y otra . El valor total de la vibración también se puede emplear para la valoración preliminar de la exposición.</p> <p>b) ADVERTENCIA: la emisión de vibración en el uso efectivo del aparato puede ser diferente al valor total declarado según los modos en los que se utiliza la herramienta. Por ello, durante la actividad se deben poner en práctica las siguientes medidas de seguridad para el usuario: usar guantes, limitar el tiempo de uso de la máquina, así como el tiempo que se mantiene presionada la palanca de mando del acelerador.</p>	<p>(* ) Seda akut saab kasutada ainult koos akukott. Aku sisestamine masina korpusesse on keelatud.</p> <p>a) MÄRKUS: deklareeritud koguvibratsiooni tase mõõdeti standardiseeritud testi käigus, mille abil on võimalik võrrelda omavahel erinevate tööriistade vibratsiooni. Deklareeritud koguvibratsiooni võib kasutada ka eeldatava vibratsiooni käes olemise hindamiseks.</p> <p>b) HOIATUS: tegelikud tööriista kasutamisel tekkivad vibratsioonid võivad erineda deklareeritud koguvibratsiooni tasemest sõltuvalt tööriista kasutamise viisist. Seepärast tuleb töö ajal kasutusel võtta ohutusmeetodid, millega töötajat kaitsta: kandke kasutamise ajal kindaid, piirake masina kasutamise aega ja lühendage perioode, mille vältel hoitakse gaasihooba all.</p>

<p>[1] <b>FI - TEKNISET TIEDOT</b></p> <p>[2] MAKS. syöttöjännite</p> <p>[3] NIMELLINEN syöttöjännite</p> <p>[4] Ketjun maksiminopeus</p> <p>[5] Karan maksimipyörimistaajuus</p> <p>[6] Leikkauksen pituus</p> <p>[7] Ketjun paksuus</p> <p>[8] Ketjun hammasratatnan hampaat / hammasluku</p> <p>[9] Öljysäiliön tilavuus</p> <p>[10] Paino (ilman akkua, terälevyä ja ketjua)</p> <p>[11] Mittattu äänenpaineen taso</p> <p>[12] Mittauspöytä</p> <p>[13] Mittattu äänitehotaso</p> <p>[14] Taattu äänitehotaso</p> <p>[15] Tärinätaaso</p> <p>[16] - Etukahva</p> <p>[17] - Takakahva</p> <p>[18] SAATAVANA OLEVAT LISÄVARUSTEET</p> <p>[19] Akkuyksikkö, malli</p> <p>[20] Akkulaturi</p> <p>[21] Akkureppu</p> <p>[22] Akkusimulaattori</p> <p>[23] <b>TÄULUKKO TERÄLEVYN JA KETJUN OIKEA YHDISTELMÄ (luku 15.3)</b></p> <p>[24] KULKU</p> <p>[25] TERÄLEVY</p> <p>[26] KETJU</p> <p>[27] Tuumat / mm</p> <p>[28] Pituus: Tuumat / cm</p> <p>[29] Uran leveys: Tuumat / mm</p> <p>[30] Koodi</p>	<p>[1] <b>FR - DONNÉES TECHNIQUES</b></p> <p>[2] Tension d'alimentation MAX</p> <p>[3] Tension d'alimentation NOMINAL</p> <p>[4] Vitesse maximum de la chaîne</p> <p>[5] Fréquence maximum de rotation du mandrin</p> <p>[6] Longueur de coupe</p> <p>[7] Épaisseur de la chaîne</p> <p>[8] Dents / pas du pignon de chaîne</p> <p>[9] Capacité du réservoir d'huile</p> <p>[10] Poids (sans batterie; sans guide-chaîne et chaîne)</p> <p>[11] Niveau de pression acoustique mesuré</p> <p>[12] Incertitude de mesure</p> <p>[13] Niveau de puissance acoustique mesuré</p> <p>[14] Niveau de puissance acoustique garanti</p> <p>[15] Niveau de vibrations</p> <p>[16] - Poignée avant</p> <p>[17] - Poignée arrière</p> <p>[18] ÉQUIPEMENTS SUR DEMANDE</p> <p>[19] Groupe de batteries, mod.</p> <p>[20] Chargeur de batterie</p> <p>[21] Sac porte-batteries</p> <p>[22] Simulateur de batterie</p> <p>[23] <b>TABEAU DES COMBINAISONS CORRECTES ENTRE GUIDE-CHAÎNE ET CHAÎNE (Chap. 15.3)</b></p> <p>[24] PAS</p> <p>[25] GUIDE-CHAÎNE</p> <p>[26] CHAÎNE</p> <p>[27] Pouces / mm</p> <p>[28] Longueur : Pouces / cm</p> <p>[29] Largeur rainure : Pouces / mm</p> <p>[30] Code</p>	<p>[1] <b>HR - TEHNIČKI PODACI</b></p> <p>[2] MAKS. napon napajanja</p> <p>[3] NAZIVNI napon napajanja</p> <p>[4] Maksimalna brzina lanca</p> <p>[5] Maksimalna frekvencija vrtnje vretena</p> <p>[6] Dužina košnje</p> <p>[7] Debljina lanca</p> <p>[8] Zupci/korak lančanika</p> <p>[9] Zapremina spremnika ulja</p> <p>[10] Težina (bez baterije, bez vodilice i lanca)</p> <p>[11] Izmjerena razina zvučne snage</p> <p>[12] Mjerna nesigurnost</p> <p>[13] Izmjerena razina zvučne snage</p> <p>[14] Zajamčena razina zvučne snage</p> <p>[15] Razina vibracija</p> <p>[16] - Prednja ručka</p> <p>[17] - Stražnja ručka</p> <p>[18] DODATNA OPREMA PO NARUDŽBI</p> <p>[19] Sklop baterije, mod.</p> <p>[20] Punjač baterija</p> <p>[21] Torbica za nošenje baterija</p> <p>[22] Simulator baterije</p> <p>[23] <b>TABLICA ZA PRAVILNO KOMBINIRANJE VODILICE I LANCA (pog. 15.3)</b></p> <p>[24] KORAK</p> <p>[25] VODILICA</p> <p>[26] LANAC</p> <p>[27] inča/mm</p> <p>[28] Dužina: inča/cm</p> <p>[29] Širina zlijeba: inča/mm</p> <p>[30] Sifra</p>
<p>(* Tämän akun käyttö on sallittu vain akkureppu käytettävällä. Akkua ei saa asettaa koneessa olevaan tilaan.</p> <p>a) HUOMAUTUS: tärinän kokonaisarvo on mitattu käytettävällä normalisoitua testimenetelmää ja sitä voidaan käyttää verrattaessa työkaluja keskenään. Tärinän kokonaisarvo voidaan käyttää myös kun tehdään altistumista koskeva esiarviointi.</p> <p>b) VAROITUS: laitteen tuottama tärinä työvälineen todellisen käytön aikana saattaa poiketa ilmoitetusta kokonaisarvosta käytettävasta riippuen. Tämän vuoksi on tarpeen soveltaa seuraavia käyttäjää suojaavia turvatoimenpiteitä: käyttää käsineitä käytön aikana, rajoittaa laitteen käyttöaikaa ja lyhentää aikoja jolloin kaasuttimen vipua pidetään painettuna.</p>	<p>(* L'utilisation de cette batterie est permise seulement avec le sac porte-batteries. Il est interdit d'insérer la batterie dans le logement situé sur la machine.</p> <p>a) REMARQUE : la valeur totale déclarée des vibrations a été mesurée selon une méthode d'essai normalisée et peut être utilisée pour comparer un outillage avec un autre. La valeur totale des vibrations peut être utilisée aussi pour une évaluation préalable à l'exposition.</p> <p>b) AVERTISSEMENT : l'émission de vibrations lors de l'utilisation effective de l'outillage peut différer de la valeur totale déclarée en fonction des modes d'utilisation de l'outillage. Par conséquent, il est nécessaire, pendant le travail, d'adopter les mesures de sécurité suivantes en vue de protéger l'opérateur : porter des gants durant l'utilisation, limiter les temps d'utilisation de la machine et écourter les temps pendant lesquels le levier de commande de l'accélérateur est enfoncé.</p>	<p>(* Ne dozvoljava se uporaba ove baterije bez torbica za nošenje baterija. Zabranjeno je stavljati bateriju u sjedište na stroju.</p> <p>a) NAPOMENA: izjavljena ukupna vrijednost vibracija izmjerena je pridržavajući se normirane probne metode i može se koristiti za usporedbu jednog alata s drugim. Ukupnu vrijednost vibracija može se koristiti i u preliminarnoj procjeni izloženosti.</p> <p>b) UPOZORENJE: emisija vibracija pri stvarnoj uporabi alata može se razlikovati od izjavljene ukupne vrijednosti, ovisno o načinima korištenja alata. Stoga je za vrijeme rada potrebno poduzeti sljedeće sigurnosne mjere namijenjene zaštiti rukovatelja: nositi rukavice tijekom uporabe, ograničiti vrijeme korištenja stroja te skratiti vrijeme držanja pritisnute upravljačke ručice gasa.</p>

<p>[1] <b>HU - MŰSZAKI ADATOK</b></p> <p>[2] MAX tápfeszültség</p> <p>[3] NÉVLEGES tápfeszültség</p> <p>[4] Lánc max. sebessége</p> <p>[5] A tokmány maximális forgási sebessége</p> <p>[6] Vágás hossza</p> <p>[7] Lánc vastagsága</p> <p>[8] Lánc fogaskerék fogai / osztása</p> <p>[9] Az olajtartály kapacitása</p> <p>[10] Súly (akkumulátor, vezetőlemez és lánc nélkül)</p> <p>[11] Mért hangnyomásszint</p> <p>[12] Mérés bizonytalanság</p> <p>[13] Mért egyenértékű hangnyomásszint</p> <p>[14] Garantált zajteljesítmény szint</p> <p>[15] Vibrációs szint</p> <p>[16] - Elülso markolat</p> <p>[17] - Hátsó markolat</p> <p>[18] <b>RENDELHETŐ KIEGÉSZÍTŐK</b></p> <p>[19] Akkumulátor-egység, típus</p> <p>[20] Akkumulátor-töltő</p> <p>[21] Akkumulátortartó háztásák</p> <p>[22] Akkumulátorszimulátor</p> <p>[23] <b>TÁBLÁZAT A HELYES VEZETŐLEMEZ-LÁNC KOMBINÁCIÓ MEGÁLLAPÍTÁSÁHOZ (15.3. fej.)</b></p> <p>[24] <b>OSZTÁS</b></p> <p>[25] <b>VEZETŐLEMEZ</b></p> <p>[26] <b>LÁNC</b></p> <p>[27] Hűvelék / mm</p> <p>[28] Hosszúság: Hűvelék / cm</p> <p>[29] Vájat szélesség: Hűvelék / mm</p> <p>[30] Kód</p>	<p>[1] <b>LT - TECHINIAI DUOMENYS</b></p> <p>[2] MAKŠ. maitinimo itampa</p> <p>[3] NOMINALI maitinimo itampa</p> <p>[4] Grandinės maksimalus greitis</p> <p>[5] Maksimalus griebtuvo sukimosi greitis</p> <p>[6] Pjovimo ilgis</p> <p>[7] Grandinės storis</p> <p>[8] Dantys / grandinės žvaigždutės žingsnis</p> <p>[9] Alyvos bako talpa</p> <p>[10] Svoris (be akumulatoriaus, be strypo ir grandinės)</p> <p>[11] Išmatuotas garso slėgio lygis</p> <p>[12] Matavimo paklaida</p> <p>[13] Išmatuotas garso galios lygis</p> <p>[14] Garantuotas garso galios lygis</p> <p>[15] Vibracijų lygis</p> <p>[16] - Priekinė rankena</p> <p>[17] - Galinė rankena</p> <p>[18] UŽSAKOMI PRIEDAI</p> <p>[19] Akumulatoriaus blokas, mod.</p> <p>[20] Akumulatoriaus įkroviklis</p> <p>[21] Akumuliatorių laikiklio kuprinė</p> <p>[22] Akumulatoriaus simuliatorius</p> <p>[23] <b>LENTELĖ TINKAMAM STRYPO IR GRANDINĖS SUDERINIMUI ( 15.3 skyr.)</b></p> <p>[24] <b>EIGA</b></p> <p>[25] <b>STRYPAS</b></p> <p>[26] <b>GRANDINĖ</b></p> <p>[27] Coliai / mm</p> <p>[28] Ilgis: Coliai / cm</p> <p>[29] Griovelių plotis: Coliai / mm</p> <p>[30] Kodas</p>	<p>[1] <b>LV - TEHNISKIE DATI</b></p> <p>[2] MAKŠ. barošanas spriegums</p> <p>[3] NOMINĀLAIS barošanas spriegums</p> <p>[4] Maksimālais ķēdes ātrums</p> <p>[5] Maksimālais patronas griešanās ātrums</p> <p>[6] Plaušanas garums</p> <p>[7] Ķēdes biežums</p> <p>[8] Ķēdes zobrata zobi/solis</p> <p>[9] Eļļas tvertnes tilpums</p> <p>[10] Svars (bez akumulatora, sliedes un ķēdes)</p> <p>[11] Izmēģinātis skanas spiediena līmenis</p> <p>[12] Mērījuma kļūda</p> <p>[13] Izmēģinātis akustiskās jaudas līmenis</p> <p>[14] Garantētais akustiskās jaudas līmenis</p> <p>[15] Vibrāciju līmenis</p> <p>[16] - Priekšējais rokturis</p> <p>[17] - Aizmugurējais rokturis</p> <p>[18] <b>PIEDĒRŪMI PĒC PASŪTĪJUMA</b></p> <p>[19] Akumulatora mezģlis, mod.</p> <p>[20] Akumulatoru lādētājs</p> <p>[21] Akumulatoru pārņēšanas mugursoma</p> <p>[22] Akumulatoru simulators</p> <p>[23] <b>SLEIŽU UN KĒZU PAREIZU KOMBINĀCIJU TABULA (15.3 nod.)</b></p> <p>[24] <b>SOLIS</b></p> <p>[25] <b>SLIEDE</b></p> <p>[26] <b>KEDE</b></p> <p>[27] Collas / mm</p> <p>[28] Garums: Collas / cm</p> <p>[29] Rievas platums: Collas / mm</p> <p>[30] Kods</p>
<p>(*) <b>Ennek az akkumulátornak a használata csak az akkumulátortartó háztásak megengedett. Tilos behelyezni az akkumulátort a gépbe.</b></p> <p>a) <b>MEGJEGYZÉS:</b> a rezgés névleges összértékét szabványos teszt módszerrel mértük, ezért alkalmazható más számszámokkal való összehasonlításra. A rezgés névleges összértéke a kitétség előzetes értékelésére is alkalmas.</p> <p>b) <b>FIGYELMEZTETÉS:</b> a számszám való használata során keletkező rezgés elterhet a névleges összértéktől a számszám használati módjának függvényében. Ezért a munka alatt alkalmazni kell a kezelő védelmeket: szolgáló biztonsági intézkedéseket: viseljen munkakesztyűt a használat során, korlátozza a gép használati idejét és lehetőleg rövid ideig tartsa nyomva a gázkart.</p>	<p>(*) <b>Šio akumulatoriaus naudojimas galimas tik akumuliatorių laikiklio kuprinė . Draudžiama įvesti akumuliatorių į įrenginio ertmę.</b></p> <p>a) <b>PASTABA:</b> bendras deklaruojamas vibracijų lygis buvo išmatuotas laikantis standartizuoto bandymo metodo ir gali būti naudojamas lyginant vieną įrangą su kita. Bendras vibracijų lygis gali būti naudojamas preliminariam vibracijų įvertinimui.</p> <p>b) <b>ĮSPĖJIMAS:</b> vibracijų skleidimo lygis eksploatuojant įrenginį gali skirtis nuo bendro deklaruojamo vibracijų lygio, priklausomai nuo būdų, kaip bus naudojamas įrankis. Dėl šios priežasties darbu metu yra būtina imtis saugos priemonių, susijusių su operatoriaus apsauga: naudojimo metu mūvėti pirštines, riboti įrenginio darbu trukmę ir trumpinti laiką, kurio metu būna paspausta akceleratoriaus valdymo svirtis.</p>	<p>(*) <b>Šo akumulatoru drīkst izmantot tikai kopā ar akumulatoru pārņēšanas mugursoma. Ir aizliegts ievietot akumulatoru mašīnas nodalījumā.</b></p> <p>a) <b>PIEZĪME:</b> kopējā norādītā vibrāciju intensitātes vērtība tika izmērīta, izmantojot standarta pārbaudes metodi, un to var izmantot ierīču savstarpējai salīdzināšanai. Kopējo vibrāciju intensitātes vērtību var izmantot arī sākotnējai ekspozīcijas novērtēšanai.</p> <p>b) <b>BRĪDINĀJUMS:</b> vibrāciju līmenis ierīces faktiskās izmantošanas laikā var atšķirties no kopējās norādītās vērtības, atkarībā no ierīces izmantošanas veida. Tāpēc darba laikā ir svarīgi izmantot šādu operatora aizsardzības līdzekļus: izmantošanas laikā valkājiet cimdus, ierobežojiet mašīnas izmantošanas laiku un sāisniet laiku, kuru akceleratora vadības svira atrodas nospiebtā stāvoklī.</p>

<p>[1] <b>МК - ТЕХНИЧНИ ПОДАТОЦИ</b></p> <p>[2] МАКСИМАЛЕН напон</p> <p>[3] НОМИНАЛЕН напон</p> <p>[4] Максимална моќност на синцирот</p> <p>[5] Максимална фреквенција на ротација на моторот</p> <p>[6] Должина на сечење</p> <p>[7] Длабочина на синцирот</p> <p>[8] Зацпи/ степен на запченикот на синцирот</p> <p>[9] Капацитет на резервоарот за масло</p> <p>[10] Тежина (без акумулатор, без лост и ланец)</p> <p>[11] Ниво на измерена акустичен притисок</p> <p>[12] Отстапување при мерење</p> <p>[13] Ниво на измерена акустична моќност</p> <p>[14] Ниво на гарантирана акустична моќност</p> <p>[15] Ниво на вибрации</p> <p>[16] - Предна рачка</p> <p>[17] - Задна рачка</p> <p>[18] <b>ДОПОЛНИТЕЛНА ОПРЕМА ПО ИЗБОР</b></p> <p>[19] Комплет со батерија, модел</p> <p>[20] Полнач за батерија</p> <p>[21] Ранец за батерија</p> <p>[22] Симулатор на батерија</p> <p>[23] <b>ТАБЕЛА ЗА ПРАВИЛНА КОМБИНАЦИЈА НА ЛОСТОВИ И СИНЦИРИ</b> (поглавје 15.3)</p> <p>[24] ОД</p> <p>[25] ЛОСТ</p> <p>[26] СИНЦИР</p> <p>[27] инчи / мм</p> <p>[28] Должина: инчи / см</p> <p>[29] Ширина на жлеб: инчи / мм</p> <p>[30] Нод</p>	<p>[1] <b>NL - TECHNISCHE GEGEVENS</b></p> <p>[2] Voedingsspanning MAX</p> <p>[3] Voedingsspanning NOMINAL</p> <p>[4] Maximale snelheid van de ketting</p> <p>[5] Maximale rotatiefrequentie van de spindel</p> <p>[6] Lengte van de snit</p> <p>[7] Dikte ketting</p> <p>[8] Tandén / steek van het kettingwiel</p> <p>[9] Vermogen van het oliereservoir</p> <p>[10] Gewicht (zonder accu, zonder stang en ketting)</p> <p>[11] Gemeten niveau geluidsdruk</p> <p>[12] Meetonzekerheid</p> <p>[13] Gemeten akoestisch vermogen</p> <p>[14] Gegarandeerd geluidsniveau</p> <p>[15] Trillingsniveau</p> <p>[16] - Voorste handgreep</p> <p>[17] - Achterste handgreep</p> <p>[18] <b>OP AANVRAAG LEVERBARE ACCESSOIRES</b></p> <p>[19] Accugroep, mod.</p> <p>[20] Batterijlader</p> <p>[21] Accusimulator</p> <p>[22] <b>TABEL VOOR DE CORRECTE COMBINATIE VAN STANG EN KETTING</b></p> <p>[23] (Hfdst. 15.3)</p> <p>[24] STEEK</p> <p>[25] STANG</p> <p>[26] KETTING</p> <p>[27] Inches / mm</p> <p>[28] Lengte: Inches / cm</p> <p>[29] Breedte gleuf: Inches / mm</p> <p>[30] Code</p>	<p>[1] <b>NO - TEKNISKE DATA</b></p> <p>[2] MAX forsyningsspenning</p> <p>[3] NOMINAL forsyningsspenning</p> <p>[4] Maks kjedehastighet</p> <p>[5] Maksimal rotasjonsfrekvens ved doren</p> <p>[6] Skjærelengde</p> <p>[7] Kjedetykkelse</p> <p>[8] Tenner / trinn fra kjedepinjong</p> <p>[9] Oljetankens kapasitet</p> <p>[10] Vekt (uten batteri, uten sverd og kjede)</p> <p>[11] Målt lydtrykknivå</p> <p>[12] Måleusikkerhet</p> <p>[13] Målt lydeffektivnivå</p> <p>[14] Garantert lydeffektivnivå</p> <p>[15] Vibrasjonsnivå</p> <p>[16] - Håndtak fremme</p> <p>[17] - Håndtak bak</p> <p>[18] <b>TILBEHØR PÅ FORESPØRSEL</b></p> <p>[19] Batteri, modell</p> <p>[20] Batterilader</p> <p>[21] Batterisimulert</p> <p>[22] <b>TABELL FOR RIKTIG KOMBINASJON AV SVERD OG KJEDE</b> (Kap. 15.3)</p> <p>[23] TRINN</p> <p>[24] SVERD</p> <p>[25] KJEDE</p> <p>[26] Tommer / mm</p> <p>[27] Lengde: Tommer / cm</p> <p>[28] Bredde rille: Tommer / mm</p> <p>[29] Kode</p> <p>[30] Kode</p>
<p>(*) <b>Употреба на оваа батерија е одобрена само со Ранец за батерија. Треба да ја вметнете батеријата во нејзиното место на машината.</b></p> <p>a) <b>ЗАБЕЛЕШКА:</b> вкупната посочена вредност за вибрациите е измерена со пробен метод за нормализирање и може да се користи за споредбена вредност на еден уред со друг. Вкупната вредност на вибрациите може да се користи и за прелиминарна проценка на изложеноста.</p> <p>b) <b>ВНИМАНИЕ:</b> емисијата на вибрациите при ефективна употреба може да се разликува од вкупната посочена вредност според начинот на употреба на уредот. Затоа е неопходно во текот на работата да се направат повеќе безбедносни мерења за да се заштити операторот: носете чевли во текот на употребата, ограничете го времето на употреба на машината и скратете го времето кога треба да се притисне рачката за управување со забрзувачот.</p>	<p>(*) <b>Het gebruik van deze accu is enkel toegestaan met het accuhouder. Het is verboden de accu in de huizing van de machine te plaatsen.</b></p> <p>a) <b>OPMERING:</b> de totale verklaarde waarde van de trillingen werd gemeten met een genormaliseerde testmethode en kan gebruikt worden voor een vergelijkking tussen twee werktuigen. De totale waarde van de trillingen kan ook gebruikt worden in een voorafgaande evaluatie van de blootstelling.</p> <p>b) <b>WAARSCHUWING:</b> de emissie van trillingen bij het effectief gebruik van het werktuig kan verschillen van de totale verklaarde waarden, al naar gelang de manieren waarop het werktuig gebruikt wordt. Daarom is het noodzakelijk, tijdens het werk, de volgende veiligheidsmaatregelen toe te passen om de bediener te beschermen: handschoenen te gebruiken tijdens het gebruik, het gebruik van de machine te beperken en de de bedieningshendel van de versnelling zo kort mogelijk ingedrukt te houden.</p>	<p>(*) <b>Bruk av dette batteriet er kun tillatt med bruk av batteriryggekk. Det er forbudt å sette batteriet på plass i maskinen.</b></p> <p>a) <b>MERK:</b> Oppgitt totalverdi for vibrasjonene har blitt målt ved å bruke en normal prøvemetode og kan brukes for å sammenligne et redskap med et annet. Den totale vibrasjonsverdien kan også brukes i en foreløpig eksponeringsvurdering.</p> <p>b) <b>ADVARSEL:</b> emisjon av vibrasjoner ved effektiv bruk av redskapet kan avvike fra oppgitt totalverdi i henhold til måten redskapet brukes på. Derfor er det nødvendig, under arbeidet, å ta i bruk følgende sikkerhetstiltak for å beskytte operatoren: føre seg hanske ved bruk, begrense maskinens brukstid og korte ned på tiden som man holder inne akselerator kommandospaken.</p>



<p>[1] <b>PL - DANE TECHNICZNE</b></p> <p>[2] Napięcie zasilania MAKS</p> <p>[3] Napięcie zasilania ZNAMIONOWE</p> <p>[4] Maksymalna prędkość łańcucha</p> <p>[5] Maksymalna częstotliwość obrotów wrzeciona</p> <p>[6] Długość cięcia</p> <p>[7] Grubość łańcucha</p> <p>[8] Zęby / podziałka koła zębatego łańcucha</p> <p>[9] Pojemność zbiornika oleju</p> <p>[10] Masa (bez akumulatora, bez przewodnicy i łańcucha)</p> <p>[11] Zmierzony poziom mocy ciśnienia akustycznego</p> <p>[12] Błąd pomiaru</p> <p>[13] Poziom mocy akustycznej zmierzony</p> <p>[14] Gwarantowany poziom mocy akustycznej</p> <p>[15] Poziom wibracji</p> <p>[16] - Uchwyt przedni</p> <p>[17] - Uchwyt tylny</p> <p>[18] AKCESORIA NA ZAMÓWIENIE</p> <p>[19] Zespół akumulatora, mod.</p> <p>[20] Ładowarka akumulatora</p> <p>[21] Plecakowy uchwyt na akumulator</p> <p>[22] Symulator akumulatora</p> <p>[23] <b>TABELA PRAWIDŁOWEJ KOMBINACJI PROWADNICY I ŁAŃCUCHA</b> (Rozdz. 15.3)</p> <p>[24] SKOK</p> <p>[25] PROWADNICA</p> <p>[26] ŁAŃCUCH</p> <p>[27] Cale / mm</p> <p>[28] Długość: Cale / cm</p> <p>[29] Szerokość rowka: Cale / mm</p> <p>[30] Kod</p>	<p>[1] <b>PT - DADOS TÉCNICOS</b></p> <p>[2] Tensão de alimentação MÁX</p> <p>[3] Tensão de alimentação NOMINAL</p> <p>[4] Velocidade máxima da corrente</p> <p>[5] Freqüência máxima de rotação do mandril</p> <p>[6] Comprimento de corte</p> <p>[7] Espessura corrente</p> <p>[8] Dentes / distância entre eixos do pinhão da corrente</p> <p>[9] Capacidade do tanque do óleo</p> <p>[10] Peso (sem bateria, sem barra e corrente)</p> <p>[11] Nivel de pressão acústica mensurada</p> <p>[12] Incerteza de medição</p> <p>[13] Nivel de potência acústica mensurado</p> <p>[14] Nivel de potência acústica garantido</p> <p>[15] Nivel de vibrações</p> <p>[16] - Pega dianteira</p> <p>[17] - Pega traseira</p> <p>[18] <b>ACESSÓRIOS A PEDIDO</b></p> <p>[19] Grupo bateria, mod.</p> <p>[20] Carregador de bateria</p> <p>[21] Mochila porta-baterias</p> <p>[22] Simulador de bateria</p> <p>[23] <b>TABELA PARA A CORRENTE COMBINAÇÃO DE BARRA E CORRENTE</b> (Cap. 15.3)</p> <p>[24] PASSO</p> <p>[25] BARRA</p> <p>[26] CORRENTE</p> <p>[27] Polegadas / mm</p> <p>[28] Comprimento: Polegadas / cm</p> <p>[29] Largura sulco: Polegadas / mm</p> <p>[30] Código</p>	<p>[1] <b>RO - DATE TEHNICE</b></p> <p>[2] Tensiune de alimentare MAX</p> <p>[3] Tensiune de alimentare NOMINALĂ</p> <p>[4] Viteză maximă a lanțului</p> <p>[5] Frecvență maximă de rotație a mandrinei</p> <p>[6] Lungimea tăieturii</p> <p>[7] Grosimea lanțului</p> <p>[8] Dinți / pas pinion lanț</p> <p>[9] Capacitate rezervor ulei</p> <p>[10] Greutate (fără baterie, fără bară și lanț)</p> <p>[11] Nivel măsurat de presiune acustică</p> <p>[12] Nesigurantă în măsurare</p> <p>[13] Nivel de putere acustică măsurat</p> <p>[14] Nivel de putere acustică garantat</p> <p>[15] Nivel de vibrații</p> <p>[16] - Măner față</p> <p>[17] - Măner spate</p> <p>[18] <b>ACCESORII LA CERERE</b></p> <p>[19] Ansamblu baterie, mod.</p> <p>[20] Alimentator pentru baterie</p> <p>[21] Rucsac pentru baterii</p> <p>[22] Simulator de baterie</p> <p>[23] <b>TABELA PENTRU O ASOCIERE CORECTĂ BARRA-LANȚ</b> (Cap. 15.3)</p> <p>[24] PAS</p> <p>[25] BARĂ</p> <p>[26] LANȚ</p> <p>[27] Inchi / mm</p> <p>[28] Lungime: Inchi / cm</p> <p>[29] Lățimea canelurii: Inchi / mm</p> <p>[30] Cod</p>
<p>(*) <b>Zastosewowanie niniejszego akumulatora jest dozwolone wyłącznie wraz plecakowy uchwyt na akumulator. Zakazane jest wkładanie akumulatora do gniazda w maszynie.</b></p> <p>a) <b>UWAGA:</b> Całkowita wskazana wartość drgań została zmierzona zgodnie ze znormalizowaną metodą badania i może być wykorzystana w celu dokonania porównania między dwoma urządzeniami. Całkowita wartość drgań może być również stosowana do wstępnej oceny zagrożenia.</p> <p>b) <b>OSTRZEŻENIE:</b> emisja drgań w praktycznym zastosowaniu niniejszego narzędzia może się różnić od deklarowanej wartości łącznej, w zależności od sposobu użytkowania urządzenia. Dlatego, w celu zapewnienia bezpieczeństwa użytkownika, konieczne jest podczas pracy z urządzeniem podjęcie następujących środków bezpieczeństwa: noszenie rękawic podczas korzystania z urządzenia, ograniczenie czasu użytkowania urządzenia i skrócenie czasu trzymania wciśniętej dźwigni regulacji obrotów silnika.</p>	<p>(*) <b>O uso desta bateria somente é permitido com o mochila porta-baterias. É proibido inserir a bateria no alojamento da máquina.</b></p> <p>a) <b>NOTA:</b> o valor total declarado das vibrações foi mensurado de acordo com um método normalizado de ensaio e pode ser utilizado para comparar uma ferramenta com a outra. O valor total das vibrações também pode ser utilizado para uma avaliação preliminar da exposição.</p> <p>b) <b>ADVERTÊNCIA:</b> a emissão de vibrações no uso efetivo da ferramenta pode ser diversa do valor total declarado de acordo com os modos com os quais a ferramenta é utilizada. Portanto, durante o trabalho, é necessário adotar as seguintes medidas de segurança para proteger o operador: usar luvas durante o uso, limitar o tempo de utilização da máquina e encurtar o tempo durante o qual a alavanca de comando é mantida pressionada.</p>	<p>(*) <b>Această baterie poate fi utilizată doar cu rucsac pentru baterii. Se interzice introducerea bateriei în locașul de pe mașină.</b></p> <p>a) <b>OBSERVAȚIE:</b> valoarea totală declarată a vibrațiilor a fost măsurată ținându-se cont de o metodă de probă normalizată și poate fi utilizată pentru a compara instrumentele între ele. Valoarea totală a vibrațiilor poate fi utilizată și pentru o evaluare preliminară a expunerii.</p> <p>b) <b>AVERTISMENT:</b> emisia de vibrații în utilizarea efectivă a instrumentului poate fi diferită față de valoarea totală declarată, în funcție de modulul în care se utilizează instrumentul. Din acest motiv este nevoie ca, în timpul sesiunii de lucru, să se adopte următoarele măsuri de siguranță menite să protejeze operatorul: purtarea mănușilor în timpul utilizării, limitarea duratei de utilizarea a mașinii și scurtaarea duratei în care se ține apăsată maneta de comandă a accelerației.</p>

<p>[1] <b>RU - ТЕХНИЧЕСКИЕ ХАРАКТЕРИСТИКИ</b></p> <p>[2] МАКС. напряжение питания</p> <p>[3] НОМИНАЛЬНОЕ напряжение питания</p> <p>[4] Максимальная скорость цепи</p> <p>[5] Максимальная частота вращения шпинделя</p> <p>[6] Длина пильного аппарата</p> <p>[7] Толщина цепи</p> <p>[8] Зубцы / шаг звездочки цепи</p> <p>[9] Емкость масляного бака</p> <p>[10] Вес (без батареи, шины и цепи)</p> <p>[11] Измеренный уровень звукового давления</p> <p>[12] Потребность измерения</p> <p>[13] Измеренный уровень звуковой мощности</p> <p>[14] Гарантируемый уровень звуковой мощности</p> <p>[15] Уровень вибрации</p> <p>[16] - Передняя рукоятка</p> <p>[17] - Задняя рукоятка</p> <p>[18] <b>ДОПОЛНИТЕЛЬНОЕ ОБОРУДОВАНИЕ ПО ТРЕБОВАНИЮ</b></p> <p>[19] Батарейный блок, мод.</p> <p>[20] Зарядное устройство</p> <p>[21] Рамочный держатель для батарей</p> <p>[22] Эмульатор батареи</p> <p>[23] <b>ТАБЛИЦА ПРАВИЛЬНЫХ КОМБИНАЦИЙ ШИНА-ЦЕПЬ (гл. 15.3)</b></p> <p>[24] ШАГ</p> <p>[25] ШИНА</p> <p>[26] ЦЕПЬ</p> <p>[27] дюймы / мм</p> <p>[28] Длина: дюймы / см</p> <p>[29] Ширина выемки: дюймы / мм</p> <p>[30] Нод</p>	<p>[1] <b>SK - TECHNICKÉ PARAMETRE</b></p> <p>[2] MAX. napájacie napätie</p> <p>[3] NOMINÁLNE napájacie napätie</p> <p>[4] Maximálna rýchlosť rezače</p> <p>[5] Maximálna frekvencia otáčania vretena</p> <p>[6] Rezná dĺžka</p> <p>[7] Hrubka rezače</p> <p>[8] Zuby / rozstup rezačových</p> <p>[9] Kapacita olejovej nádrže</p> <p>[10] Hmotnosť (bez akumulátora, vodiacej lišty a rezača)</p> <p>[11] Nameraná úroveň akustického tlaku</p> <p>[12] Nepochopiteľnosť merania</p> <p>[13] Nameraná úroveň akustického výkonu</p> <p>[14] Zaručená úroveň akustického výkonu</p> <p>[15] Úroveň vibrácií</p> <p>[16] Predná rukoväť</p> <p>[17] Zadná rukoväť</p> <p>[18] <b>VOĽITELNE PRÍSLUŠENSTVO</b></p> <p>[19] Akumulátorová jednotka, mod.</p> <p>[20] Nabíjačka akumulátora</p> <p>[21] Batoh na akumulátory</p> <p>[22] Simulátor akumulátora</p> <p>[23] <b>TABUĽKA PRE URČENIE SPRÁVNEJ KOMBINÁCIE VODIACEJ LIŠTY A RETÁŽE (kap. 15.3)</b></p> <p>[24] ROZSTUP</p> <p>[25] VODIACA LIŠTA</p> <p>[26] RETÁŽ</p> <p>[27] Palce / mm</p> <p>[28] Dĺžka: Palce / cm</p> <p>[29] Šírka drážky: Palce / mm</p> <p>[30] Kód</p>	<p>[1] <b>SL - TEHNIČNI PODATKI</b></p> <p>[2] Največja napetost električnega napajanja</p> <p>[3] Nazivna napetost električnega napajanja</p> <p>[4] Maksimalna hitrost verige</p> <p>[5] Maksimalna frekvenca rotacije vretena</p> <p>[6] Dolžina reza</p> <p>[7] Debelina verige</p> <p>[8] Zobniki / hod verižnega pastorka</p> <p>[9] Kapaciteta rezervoarja za olje</p> <p>[10] Teža (brez baterije, brez meča in verige)</p> <p>[11] Izmerjena raven zvočnega tlaka</p> <p>[12] Nezaanesljivost meritve</p> <p>[13] Izmerjena raven zvočne moči</p> <p>[14] Zagotovljena raven zvočnega tlaka</p> <p>[15] Nivo vibracij</p> <p>[16] - Prednji ročaj</p> <p>[17] - Zadnji ročaj</p> <p>[18] <b>DODATNA OPREMA PO NAROČILU</b></p> <p>[19] Sklop baterije, mod.</p> <p>[20] Polnilnik baterije</p> <p>[21] Batoh na akumulátory</p> <p>[22] Simulátor akumulátora</p> <p>[23] <b>TABELA ZA PRAVILNO KOMBINACIJO MEČA IN VERIGE (Pogl. 15.3)</b></p> <p>[24] KORAK</p> <p>[25] MEČ</p> <p>[26] VERIGA</p> <p>[27] Palci / cm</p> <p>[28] Dolžina: Palci / cm</p> <p>[29] Širina utora: Palci / cm</p> <p>[30] Sifra</p>
<p>(*) <b>Использование данной батареи разрешено только с Рамочный держатель для батарей. Запрещено устанавливать батарею в отсек на машине.</b></p> <p>a) ПРИМЕЧАНИЕ: общий заявленный уровень вибрации был измерен с использованием нормализованного метода испытаний, и его можно использовать для сравнения различных инструментов между собой. Общий уровень вибрации можно также использовать для предварительной оценки подверженности воздействию вибрации.</p> <p>b) ПРЕДУПРЕЖДЕНИЕ: уровень вибрации во время фактической эксплуатации инструмента может отличаться от общего заявленного значения и зависит от режимов эксплуатации инструмента. Поэтому во время работы необходимо принимать следующие меры безопасности для защиты оператора: работать в перчатках, ограничивать время использования машины и сократить время, в течение которого рычаг управления дросселем остается нажатым.</p>	<p>(*) <b>Použitie tohto akumulátora je dovolené s batoh na akumulátory. Bateria je zakázané vkladáť akumulátor do uloženia na stroji.</b></p> <p>a) <b>POZNÁMKA:</b> vyhlásená celková hodnota vibrácií bola nameraná s použitím normalizovanej skúšobnej metódy a je možné ju použiť na porovnanie jednotlivých nástrojov. Celková hodnota vibrácií môže byť použitá aj pri prípravnom vyhodnocovaní vibrácií.</p> <p>b) <b>VAROVANIE:</b> emisia vibrácií pri skutočnom použití nástroja môže byť odlišná od vyhlásenej celkovej hodnoty v závislosti na režimoch, v ktorých sa daný nástroj používa. Preto je potrebné počas práce prijať nižšie uvedené bezpečnostné opatrenia, ktoré majú za cieľ ochrániť operátora: počas bežného použitia majte nasadené rukavice, obmedzte dobu použitia stroja a skráťte dobu, počas ktorých je zatlačená ovládacia páka plynu.</p>	<p>(*) <b>To baterijo je dovoljeno uporabljati le s batoh na akumulátory. Baterijo je prepovedano vstavljati v ležišče v stroju.</b></p> <p>a) <b>OPOMBA:</b> Deklarirana skupna vrednost vibracij je bila izmerjena v skladu z normirano metodo preizkušanja; mogoče jo je uporabiti za primerjavo med različnimi orodji. Skupna vrednost vibracij se lahko uporabi tudi za predhodno oceno izpostavitve.</p> <p>b) <b>OPOZORILO:</b> Med dejansko uporabo orodja se oddajane vibracije lahko razlikujejo od deklarirane skupne vrednosti, kar je odvisno od načina uporabe orodja. Zato je treba med delom udejanjati naslednje varnostne ukrepe za zaščito upravljavca: med delom nosite rokavice, omejite čas uporabe stroja in skrajšajte intervale, med katerimi pritisnete na komandni vzvod pospeševalnika.</p>

<p>[1] <b>SR - TEHNIČKI PODACI</b></p> <p>[2] Napon napajanja MAKS</p> <p>[3] Napon napajanja NOMINALNI</p> <p>[4] Maksimalna brzina lanca</p> <p>[5] Maksimalna frekvencija okretanja vretena</p> <p>[6] Dužina sečenja</p> <p>[7] Debljina lanca</p> <p>[8] Zubi / korak zupčanika lanca</p> <p>[9] Kapacitet rezervoara za ulje</p> <p>[10] Težina (bez baterije, bez mača i lanca)</p> <p>[11] Izmereni nivo zvučnog pritiska</p> <p>[12] Merna nesigurnost</p> <p>[13] Izmereni nivo zvučne snage</p> <p>[14] Garantovani nivo zvučne snage</p> <p>[15] Nivo vibracija</p> <p>[16] - Prednja drška</p> <p>[17] - Zadnja drška</p> <p>[18] <b>DODATNI PRIBOR PO NARUDŽBINI</b></p> <p>[19] Baterija, mod.</p> <p>[20] Punjač baterije</p> <p>[21] Ranac za baterije</p> <p>[22] Simulator baterije</p> <p>[23] <b>TABELA ZA PRAVLJNU KOMBINACIJU MAČA I LANCA (Pogl. 15.3)</b></p> <p>[24] KORAK</p> <p>[25] MAČ</p> <p>[26] LANAC</p> <p>[27] Inč / mm</p> <p>[28] Dužina: Inč / mm</p> <p>[29] Širina zleba: Inč / mm</p> <p>[30] Šifra</p>	<p>[1] <b>SV - TEHNIŠKA DATA</b></p> <p>[2] Matningsspänning MAX</p> <p>[3] Matningsspänning NOMINAL</p> <p>[4] Kedjans maximala hastighet</p> <p>[5] Spindelns maximala rotationsfrekvens</p> <p>[6] Beskränningens längd</p> <p>[7] Kedjan tjocklek</p> <p>[8] Tänder/kuggstångens tandavstånd på kedjan</p> <p>[9] Oljetankens kapacitet</p> <p>[10] Vikt (utan batteri, utan svärd och kedja)</p> <p>[11] Uppmått ljudtrycksnivå</p> <p>[12] Tvävel med mått</p> <p>[13] Mått ljudeffektnivå</p> <p>[14] Garanterad ljudeffektsnivå</p> <p>[15] Vibrationsnivå</p> <p>[16] - Framre handtag</p> <p>[17] - Bakre handtag</p> <p>[18] <b>TILLBEHÖR PÅ BESTÄLLNING</b></p> <p>[19] Batterienhet, mod.</p> <p>[20] Batteriladdare</p> <p>[21] Batteriväska</p> <p>[22] Batterisimulator</p> <p>[23] <b>TABELL FÖR RÄTT KOMBINATION AV SVÄRD OCH KEDJA (Kap. 15.3)</b></p> <p>[24] <b>TANDAVSTÅND</b></p> <p>[25] STÅNG</p> <p>[26] KEDJA</p> <p>[27] Tum/ cm</p> <p>[28] Längd: Tum/ cm</p> <p>[29] Spårbredd: Tum/ cm</p> <p>[30] Kod</p>	<p>[1] <b>TR - TEKNİK VERİLER</b></p> <p>[2] MAKS. besleme gerilimi</p> <p>[3] NOMINAL besleme gerilimi</p> <p>[4] Maksimum zincir hızı</p> <p>[5] İş mili dönüşü azami frekansı</p> <p>[6] Kesim uzunluğu</p> <p>[7] Zincir kalınlığı</p> <p>[8] Zincir pinyonunun dişleri / adımı</p> <p>[9] Yağ deposu kapasitesi</p> <p>[10] Ağırık (bataryasız, pala ve zincir olmadan)</p> <p>[11] Ölçülen ses basıncı seviyesi</p> <p>[12] Ölçüm belirsizliği</p> <p>[13] Ölçülen ses gücü seviyesi</p> <p>[14] Garant edilmiş ses gücü seviyesi</p> <p>[15] Titreşim seviyesi</p> <p>[16] - Ön kabza</p> <p>[17] - Arka kabza</p> <p>[18] <b>TALEP ÜZERİNE TEDARİK EDİLEN AKSESUARLAR</b></p> <p>[19] Batarya grubu, mod.</p> <p>[20] Batarya şarj cihazı</p> <p>[21] Batarya sırt çantası</p> <p>[22] Batarya simülatörü</p> <p>[23] <b>DOĞRU PALA VE ZİNİR BİRLEŞİMİ İÇİN TABLO (Böl. 15.3)</b></p> <p>[24] ADIM</p> <p>[25] PALA</p> <p>[26] ZİNCİR</p> <p>[27] İnç / mm</p> <p>[28] Uzunluk: İnç / cm</p> <p>[29] Oyuk genişliği: İnç / mm</p> <p>[30] Kod</p>
<p><b>(*) Upotreba ovog akumulatora (baterije) dozvoljena je samo s ranac za baterije. Zabranjeno je stavljati akumulator (bateriju) u kućište na mašini.</b></p> <p>a) <b>NAPOMENA:</b> ukupna prijavljena vrednost vibracija izmerena je prema normalizovanoj metodi ispitivanja i može se koristiti za poređenje dve alatke. Ukupna vrednost vibracija može se koristiti i prilikom uvodne procene izloženosti.</p> <p>b) <b>UPOZORENJE:</b> emisija vibracija prilikom efektivne upotrebe alatke može se razlikovati od ukupne prijavljene vrednosti u zavisnosti od načina na koji se koristi alatka. Stoga je potrebno, za vreme rada, primeniti sledeće sigurnosne mere u cilju zaštite radnika: nositi rukavice za vreme upotrebe, smanjiti vreme korišćenja mašine i skratiti vreme pritiskanja poluge komande gasa.</p>	<p><b>(*) Detta batteri får endast användas med Batteriväska. Det är förbjudet att sätta i batteriet i facket på maskinen.</b></p> <p>a) <b>ANMÄRKNING:</b> det totala angivna vibrationsvärdet har mätts i enlighet med en standardiserad testmetod och kan användas för en jämförelse mellan olika verktyg. Det totala vibrationsvärdet kan användas även vid en preliminär exponeringsbedömning.</p> <p>b) <b>VARNING:</b> vibrationsemmissioner under användningen av verktyget kan skilja sig från det totala värdet som anges beroende på hur verktyget används. Därför är det nödvändigt, under arbetet, att tillämpa de följande säkerhetsåtgärderna som avses för att skydda föraren: bär handskar under användningen, begränsa användningstiden och tiderna som gasreglaget spak hålls nedtryckt.</p>	<p><b>(*) Bu bataryanın yalnızca batarya sırt çantası birlikte kullanılmasına izin verilir. Bataryanın makine üzerindeki yuvaya yerleştirilmesi yasaktır.</b></p> <p>a) <b>NOT:</b> beyan edilen toplam titreşim değeri, normalize edilmiş test yöntemine uygun şekilde ölçülmüştür ve bir takım ile diğeri arasında karşılaştırma yapmak amacıyla kullanılabilir. Toplam titreşim değeri aynı zamanda maruz kalma durumuna dair ön değerlendirme yaparken de kullanılabilir.</p> <p>b) <b>UYARI:</b> takımın etkili kullanımı sırasında yayılan titreşim, takımın kullanıma şekline bağlı olarak beyan edilen toplam değerden farklı olabilir. Bu nedenle, çalışma yapılırken operatörü korumaya yönelik aşağıdaki güvenlik tedbirleri alınmalıdır: kullanım sırasında eldiven takın, makinenin kullanıldığı süreleri sınırlandırın ve gaz kumanda levyesinin basılı tutulduğu süreleri kısaltın.</p>



## INHOUDSOPGAVE

1.	ALGEMEEN .....	1
2.	VEILIGHEIDSVORSCHRIFTEN.....	2
3.	LEER DE MACHINE KENNEN .....	6
3.1	Beschrijving machine en beoogd gebruik ...	6
3.2	Veiligheidssignalen.....	7
3.3	Identificatielabel .....	7
3.4	Belangrijkste onderdelen.....	7
4.	MONTAGE .....	8
4.1	Onderdelen voor de montage .....	8
4.2	Montage van het blad en de getande ketting .....	8
4.3	Montage Snoei-inrichting .....	9
4.4	Verlenging van de Snoei-inrichting .....	9
4.5	Verwijdering van de Snoei-inrichting .....	9
4.6	VOORBEREIDING VAN DE ACCURUGZAK (indien aanwezig) .....	9
5.	BEDIENINGSELEMENTEN .....	9
5.1	Contacttoets (in/uitschakelinrichting) .....	9
5.2	Handel versnelling.....	9
5.3	Vergrendeltoets versnelling .....	9
6.	GEBRUIK VAN DE MACHINE.....	9
6.1	Voorafgaande werkzaamheden .....	10
6.2	Veiligheidscontroles .....	10
6.3	Starten.....	11
6.4	Het werken .....	11
6.5	Suggesties voor het gebruik.....	12
6.6	Stoppen.....	12
6.7	Na het gebruik .....	12
7.	GEWOON ONDERHOUD .....	13
7.1	Algemeen .....	13
7.2	Accu .....	13
7.3	Bijvullen oliereservoir ketting.....	14
7.4	Reiniging .....	14
7.5	vergrendelelement .....	14
7.6	Smeergaten van de machine en het blad..	15
7.7	Moeren en schroeven voor bevestiging.....	15
8.	BUITENGEWOON ONDERHOUD .....	15
8.1	Tandwiel ketting.....	15
8.2	Onderhoud van de getande ketting.....	15
8.3	Onderhoud van het blad.....	15
9.	STALLING .....	15
9.1	Stalling van de machine .....	15
9.2	Stalling van de accu .....	16
10.	HANTERING EN TRANSPORT .....	16
11.	ASSISTENTIE EN HERSTELLINGEN .....	16
12.	GARANTIEDEKKING .....	16
13.	tabel onderhoud .....	17
14.	PROBLEMEN IDENTIFICATIE .....	17
15.	Op aanvraag leverbare accessoires.....	19
15.1	Batterijen .....	19
15.2	Batterijlader .....	19
15.3	Staven en kettingen .....	19
15.4	Accurugzak .....	19
15.5	Accusimulator.....	19

## 1. ALGEMEEN

### 1.1 HOE DE HANDLEIDING LEZEN

In de tekst van de handleiding worden enkele paragrafen, die gegevens van bijzonder belang bevatten met betrekking tot de veiligheid of de werking, op verschillende wijze gekenmerkt, volgens het volgende criterium:

**OPMERKING** of **BELANGRIJK** *verstrek nadere gegevens of andere elementen ter aanvulling op hetgeen daarvoor vermeld is, om te voorkomen dat de machine beschadigd wordt of dat er schade veroorzaakt wordt.*

Het symbool  wijst op een gevaar. Veronachtzaming van de waarschuwing leidt tot mogelijke persoonlijke letsels of letsels aan anderen en/of schade.

De paragrafen die aangegeven zijn met een grijze stippen-boord wijzen op optionele kenmerken die niet aanwezig zijn op alle modellen die in deze handleiding beschreven zijn. Controleer of het kenmerk aanwezig is op het model in kwestie.

De aanwijzingen "voor", "achter", "rechts" en "links" hebben betrekking op de werksposities van de bediener.

### 1.2 REFERENTIES

#### 1.2.1 Afbeeldingen

De afbeeldingen in deze gebruiksaanwijzingen zijn genummerd 1, 2, 3 enz. De onderdelen die op de afbeeldingen zijn aangegeven, zijn gekentekend met de letters A, B, C enz. Een verwijzing naar het onderdeel C in afbeelding 2 wordt aangegeven met de tekst: "Zie afbeelding 2 C" of eenvoudigweg "(Afb. 2 C)". De afbeeldingen zijn indicatief. De effectieve delen kunnen wijzigen ten opzichte van wat aangegeven is.

## 1.2.2 Titels

De handleiding is onderverdeeld in hoofdstukken en paragrafen. De titel van de paragraaf "2.1 Training" is een ondertitel van "2. Veiligheidsvoorschriften". De verwijzingen naar titels of paragrafen zijn aangegeven met de afkorting hfdst. of par. en het desbetreffend nummer. Voorbeeld: "hfdst. 2" of "par. 2.1".

## 2. VEILIGHEIDSVOORSCHRIFTEN

### 2.1 ALGEMENE VEILIGHEIDSVOORSCHRIFTEN VOOR ELEKTRISCHE WERKTUIGEN

 **LET OP** Lees alle veiligheidsvoorschriften en instructies. Het niet in acht nemen van de voorschriften en instructies kan elektrische schokken, brand en/of ernstige letsels veroorzaken.

**Bewaar alle waarschuwingen en instructies om ze in de toekomst te kunnen raadplegen.**

De term "elektrisch werktuig" die gebruikt wordt in de voorschriften, heeft betrekking op uw toestel met accuvoeding (zonder kabel).

#### 1) Veiligheid van de werkzone

- Houd de werkzone netjes en goed verlicht.** Vuile en rommelige zones bevorderen het voorkomen van ongevallen.
- Gebruik geen elektrisch gereedschap in omgevingen met ontploffingsgevaar, in aanwezigheid van ontvlambare vloeistoffen, gas of stof.** De elektrische gereedschappen genereren vonken die stof of dampen kunnen doen ontvlammen.
- Hou kinderen en omstanders uit de buurt wanneer gebruik gemaakt wordt van een elektrisch gereedschap.** Een moment van onoplettendheid kan ertoe leiden dat men de controle over de machine verliest.

#### 2) Elektrische veiligheid

- Voorkom met het lichaam in contact te komen met gearde oppervlakken, zoals buizen, radiatoren, keukens of koelkasten.** Het risico voor elektrische schokken vermindert wanneer het lichaam geaard is.
- Stel de elektrische gereedschappen niet bloot aan regen of natte omgevingen.** Water dat in een elektrisch gereedschap sijpelt verhoogt het risico voor elektrische schokken.

#### 3) Persoonlijke veiligheid

- Blijf attent, controleer wat er gaande is en gebruik altijd het gezond verstand wanneer een elektrisch gereedschap gebruikt wordt. Gebruik het elektrisch gereedschap niet wanneer u moe bent, geneesmiddelen, alcohol of drugs gebruikt hebt.** Een moment van onoplettendheid bij het gebruik van een elektrisch gereedschap kan ernstige persoonlijke letsels veroorzaken.
  - Gebruik beschermende kleding. Draag altijd een veiligheidsbril.** Het gebruik van een beschermende uitrusting zoals een stofmasker, antislipschoenen, een veiligheidshelm of een oorbescherming voorkomt persoonlijke letsels.
  - Voorkom dat de machine ongewild start. Zorg ervoor dat het apparaat uitgeschakeld is vooraleer de accu te plaatsen, of gereedschap vast te nemen of te transporteren.** Een elektrisch gereedschap transporteren met een vinger op de schakelaar of de accu monteren met de schakelaar in de stand "ON" verhoogt het risico op ongevallen.
  - Verwijder alle sleutels of regelinstrumenten vooraleer het elektrisch gereedschap in te schakelen.** Een sleutel of gereedschap dat in contact blijft met een bewegend onderdeel kan persoonlijke letsels veroorzaken.
  - Ga niet overhellen. Ga altijd stabiel staan en zorg ervoor dat het evenwicht niet verloren wordt.** Zo heeft men in onverwachte situaties een betere controle over het elektrisch gereedschap.
  - Draag gepaste kleding. Draag geen ruime kleding of juwelen. Hou het haar, de kleding en de handschoenen op veilige afstand van bewegende onderdelen.** Loshangende kledingstukken, juwelen of lang haar kunnen gegrepen worden in de bewegende onderdelen.
  - Als er delen met stofafname-installaties verbonden moeten worden, verzeker u er dan van dat ze goed verbonden en gebruikt worden.** Door het gebruik van deze inrichtingen kunnen de risico's met betrekking tot stof beperkt worden.
- #### 4) Gebruik en onderhoud van het elektrisch gereedschap
- Gebruik het elektrisch gereedschap niet overbelasten. Gebruik het elektrisch gereedschap dat geschikt is voor het werk.** Met een gepast elektrisch gereedschap zal het werk beter en op veiligere wijze uit te voeren, aan de snelheid waarvoor het gereedschap ontworpen werd.

- b) **Gebruik het elektrisch gereedschap indien de schakelaar hem niet correct kan in- en uitschakelen.** Een elektrisch gereedschap dat niet bediend kan worden met de schakelaar is gevaarlijk en moet gerepareerd worden.
- c) **Verwijder de accu uit zijn zitting vooraleer een regeling uit te voeren of accessoires te veranderen, of vooraleer het elektrisch gereedschap op te bergen.** Deze preventieve veiligheidsmaatregelen verminderen het risico voor accidentele inschakelingen van het elektrisch gereedschap.
- d) **Hou de niet gebruikte gereedschappen buiten het bereik van kinderen en laat ze niet gebruiken door personen die niet vertrouwd zijn met het gereedschap zelf of met deze instructies.** De elektrische gereedschappen zijn gevaarlijk indien ze gebruikt worden door onervaren personen.
- e) **Onderhoud de elektrische gereedschappen correct. Controleer of de bewegende onderdelen goed uitgelijnd zijn en vrij kunnen bewegen, of er geen delen gebroken zijn en of er andere condities zijn die een invloed kunnen hebben op de werking van het elektrisch gereedschap. Bij schade moet het gereedschap gerepareerd worden vooraleer het opnieuw te gebruiken.** Vele ongevallen worden veroorzaakt door een ontoereikend onderhoud.
- f) **Alle snijonderdelen moeten scherp en schoon gehouden worden.** Wanneer de snijonderdelen altijd scherp en schoon zijn, zullen ze minder snel vastlopen en makkelijker te beheersen zijn.
- g) **Gebruik het elektrisch werktuig en de bijhorende toebehoren volgens de verschafte instructies, en houd rekening met de werkcondities en het soort werk dat uitgevoerd moet worden.** Het gebruik van een elektrisch werktuig voor andere handelingen dan diegene die voorzien zijn kan tot gevaarlijk situaties leiden.
- 5) **Gebruik en voorzorgsmaatregelen voor het gebruik van de werktuigen met accu**
- a) **Enkel herladen met de door de fabrikant aangegeven acculader.** Een acculader geschikt voor een bepaalde accugroep kan een risico op brand inhouden indien deze gebruikt wordt voor een andere accugroep.
- b) **Gebruik de elektrische werktuigen enkel met de specifiek bepaalde accugroepen.** Het gebruik van eender welke andere accugroep kan risico op letsels en brand veroorzaken.
- c) **Wanneer de accugroep niet in gebruik is, moet men deze op afstand houden van andere metalen voorwerpen zoals nietjes, muntstukken, nagels, schroeven of andere kleine metalen voorwerpen die een verbinding tussen de twee aansluitklemmen kunnen creëren.** Kortsluiting van de aansluitklemmen van de accu kan brandwonden of brand veroorzaken.
- d) **Indien de accu in slechte staat is, kan er vloeistof uit lekken: vermijd alle aanrakingen. Indien er zich een ongewilde aanraking voordoet, moet men onmiddellijk met water spoelen. Indien de vloeistof in de ogen komt, moet men onmiddellijk medische hulp zoeken.** De vloeistof die uit de accu lekt, kan huidirritatie of brandwonden veroorzaken.
- 6) **Assistentie**
- a) **Laat het elektrisch gereedschap repareren door gekwalificeerd personeel en gebruik alleen originele onderdelen.** Op die manier wordt de veiligheid van het elektrisch gereedschap in stand gehouden.

## 2.2 SPECIFIEKE VEILIGHEIDSNORMEN VOOR KETTINGZAGEN EN ELEKTRISCHE ZAGEN

- **Blijf met al uw lichaamsdelen uit de buurt van de zaagketting terwijl de kettingzaag in werking is. Voor de kettingzaag te starten, controleren of de zaagketting nergens mee in aanraking komt.** Als u even niet oplet terwijl u de kettingzaag gebruikt, kan uw kleding of lichaam in de zaagketting verstrikt raken.
- **Pak met uw rechter hand de achterste handgreep vast en met uw linkerhand de voorste handgreep.** Nooit de kettingzaag andersom vastpakken omdat dan het risico op persoonlijk letsel toeneemt.
- **Houd het elektrisch werktuig enkel vast bij de geïsoleerde oppervlakten van de handgrepen, aangezien het de getande ketting in aanraking zou kunnen komen met verborgen kabels.** De aanraking van de getande ketting met een kabel onder spanning kan de metalen delen van het werktuig onder spanning zetten en een elektroshock aan de bediener veroorzaken.
- **Draag een veiligheidsbril en gehoorbeschermingen. Verder wordt een beschermhelm aanbevolen en beschermerschoenen en -handschoenen.** Door het dragen van geschikte beschermkleding verlaagt u de kans op verwondingen die veroorzaakt kunnen worden door



wegspringend houtafval of het per ongeluk in aanraking komen met de zaagketting.

- **Gebruik de kettingzaag niet in een boom.** Het gebruik van een kettingzaag terwijl u in een boom geklommen bent, kan verwondingen veroorzaken.
- **Ga altijd op een goed steunpunt staan en laat de kettingzaag alleen draaien als u op een stevig, veilig en vlak oppervlak staat.** Als u op een gladde of instabiele ondergrond staat, zoals bijvoorbeeld een ladder, kunt u uw evenwicht of de controle over de kettingzaag verliezen.
- **Als u een onder spanning staande tak afzaagt, moet u op het risico van eventuele terugslag letten.** Als de spanning van de houtvezels vrijkomt, kan de onder spanning staande tak de bediener een tik geven en/of kan hij de controle over de kettingzaag verliezen.
- **Wees uiterst voorzichtig als u struiken en jonge boompjes afzaagt.** Dun materiaal kan in de zaagketting verstrikt raken waardoor het in uw richting kan wegspringen en/of u uw evenwicht kunt verliezen.
- **Draag de kettingzaag aan de voorste handgreep als hij uitgeschakeld is en van uw lichaam af gekeerd. Als de kettingzaag vervoerd of opgeborgen wordt moet altijd de bladbescherming aangebracht worden.** Gebruik de kettingzaag correct om de mogelijkheid op toevallige aanraking met de beweeglijke tandketting tot een minimum te herleiden.
- **Houd u aan de aanwijzingen voor het smeren, het spannen van de ketting en het verwisselen van accessoires.** Een verkeerd gespannen of gesmeerde ketting kan breken en verhoogt de kans op terugslag.
- **Houd de handgrepen droog, schoon en vrij van olie en vet.** Een vette handgreep is glad en hierdoor kunt u de controle over de kettingzaag verliezen.
- **Alleen hout zagen. De kettingzaag niet voor andere doeleinden gebruiken dan hier voorzien zijn. Bijvoorbeeld: de kettingzaag niet gebruiken voor het zagen van plastic, bouw materiaal of ander materiaal dan hout.** Het gebruik van de kettingzaag voor andere doeleinden dan waarvoor hij bedoeld is, kan leiden tot gevaarlijke situaties.
- **De minimale leeftijd van de gebruiker kan landelijk gereguleerd zijn.**
- **⚠ De langdurige blootstelling aan trillingen kan neuro-vasculaire letsels en problemen veroorzaken (ook gekend onder de naam "fenomeen van Raynaud" of "witte hand"), vooral bij personen die circulatiestoornissen hebben. De symptomen kunnen betrekking hebben op de handen, de polsen en de vingers, met verlies van gevoeligheid, loomheid, jeuk, pijn,**

verkleuring of structurele wijzigingen van de huid. Deze effecten kunnen versterkt worden door een lage omgevingstemperatuur en/of een overdreven druk op de handgreep. Wanneer deze symptomen optreden, moet de machine minder lang gebruikt worden en is het noodzakelijk een arts te raadplegen.

- **Neem pauzes en verander regelmatig van werksituatie.**
- Onjuist onderhoud, gebruik van niet-conforme reserveonderdelen of wijziging van veiligheidsinrichtingen kan schade aan het apparaat veroorzaken en ernstig letsel voor de gebruiker veroorzaken.
- Voer reinigings- en onderhoudswerkzaamheden uit voordat u de machine na gebruik opbergt.
- Als de machine een klap of val heeft gehad, zorg er dan voor dat deze in goede staat is voordat u hem start.
- Verwijder de stukken takken.
- Let op de takken die, eenmaal gesneden, de gebruiker kunnen raken en degenen die, wanneer ze op de grond vallen, terug kunnen wegschieten.

### 2.3 OORZAKEN VAN TERUGSLAG EN VOORZORGSMAATREGELEN VOOR DE GEBRUIKER:

Terugslag ontstaat als de punt of het uiteinde van het zaagblad een voorwerp raakt of het hout de kettingzaag in de snede vastklemt.

Door de aanraking van de punt kan, in sommige gevallen, een omgekeerde reactie plaatsvinden waarbij het zaagblad omhoog en achteruit naar de bediener toe springt.

Het beknellen van de zaagketting aan de bovenkant van het zaagblad kan de zaagketting snel naar achteren naar de bediener toe werpen.

Door één van deze twee reacties kunt u de controle over de zaag verliezen, met mogelijk ernstige verwondingen tot gevolg. U kunt niet uitsluitend op de in de zaag ingebouwde veiligheidsinrichtingen vertrouwen.

De gebruiker van een kettingzaag moet verschillende maatregelen treffen om het risico op ongelukken of verwonding tijdens de zaagwerkzaamheden op te heffen. Terugslag is het gevolg van een slecht gebruik van het gereedschap en/of onjuiste procedures of gebruiksomstandigheden en kan vermeden worden door de volgende voorzorgsmaatregelen te treffen.

- **Houd de zaag met beide handen stevig vast, met de duimen en vingers om de handgrepen van de kettingzaag gesloten**

**en houd uw lichaam en armen in een positie waarin u tegenstand kunt bieden tegen terugslag.** Terugslag kan door de bediener opgevangen worden als hij de nodige voorzorgsmaatregelen getroffen heeft. Laat de kettingzaag niet los.

- **Reik niet te ver en zaag niet boven de schouderhoogte.** Dit draagt bij te vermijden dat de punt van het zaagblad per ongeluk iets raakt en tot een betere controle over de kettingzaag in onverwachte situaties.
- **Gebruik alleen de door de fabrikant gespecificeerde zaagbladen en -kettingen.** Ongeschikte zaagbladen en -kettingen kunnen ervoor zorgen dat de ketting breekt en/of terugslag veroorzaakt.
- **Houd u aan de aanwijzingen van de fabrikant voor wat betreft het slijpen en onderhoud van de kettingzaag.** Een vermindering van de werkdiepte kan leiden tot meer terugslagen.

• **Hoe te werk gaan met de elektrische kettingzaag (met accuvoeding)**  
Neem altijd de veiligheidsvoorschriften in acht en gebruik de technieken die het meest gepast zijn voor het uit te voeren werk, volgens de instructies en de voorbeelden gegeven in de gebruiksaanwijzingen..

• **Hoe de elektrische kettingzaag (met accuvoeding) veilig verplaatsen**  
Telkens wanneer de machine verplaatst of vervoerd moet worden, is het noodzakelijk:

- de motor uit te schakelen, te wachten tot de ketting tot stilstand gekomen is en de machine los van het elektriciteitsnet te koppelen (verwijder de accu uit zijn zitting);
- de bladbescherming monteren;
- de machine alleen aan de handgrepen vastnemen en het blad in de richting tegenover de loop- of rijrichting houden;

Wanneer de machine vervoerd wordt met een transportmiddel, moet zij op dusdanige manier gepositioneerd worden dat niemand gevaar loopt en stevig vastgesnoerd worden.

• **Aanbevelingen voor beginners**  
Wanneer u voor de eerste keer een boom wilt vellen of takken wilt afzagen, moet u eerst:

- een specifieke opleiding gevolgd hebben over het gebruik van dit type van gereedschap;
- de veiligheidsvoorschriften en gebruiksaanwijzingen bevat in deze handleiding zorgvuldig gelezen hebben;
- oefenen op houtblokken op de grond of bevestigd op een steun, om voldoende vertrouwd te raken met de machine en de meest geschikte snijtechnieken.

- **Correcte hantering en gebruik van de elektrische werktuigen met accu**
  - a) Verzeker u ervan dat het toestel uitgeschakeld is vooraleer er een accu in te plaatsen. Een accu in een elektrisch toestel plaatsen kan ongevallen veroorzaken.
  - b) Gebruik voor het laden van de accu's enkel de door de fabrikant aanbevolen acculaders. De acculaders zijn over het algemeen specifiek bestemd voor een bepaald type accu; als ze met andere types gebruikt worden, bestaat er een risico of brand.
  - c) Gebruik enkel de specifieke accu's die voor uw toestel voorzien zijn. Het gebruik van andere accu's kan leiden tot letsels en risico op brand.
  - d) Houd de niet gebruikte accu ver van kantoorklemmetjes, muntstukken, sleutels, spijkers of andere kleine metalen voorwerpen die een kortsluiting van de contacten zouden kunnen veroorzaken. Een kortsluiting van de contacten van de accu kan tot brand leiden.
  - e) Een accu in slechte condities kan lekken van de vloeistof veroorzaken. Vermijd de aanraking met de vloeistof. In geval van onvoorziene aanraking, dient men met water te spoelen. In geval van aanraking van de vloeistof met de ogen, dient men ook een geneesheer te raadplegen. De vloeistof die uit de accu lekt, kan huidirritatie of brandwonden veroorzaken.
  - f) Controleren of de accu in goede staat is en of er geen beschadigingen zichtbaar zijn. Gebruik de machine niet met een beschadigde of versleten accu.

## 2.4 BESCHERMING VAN DE OMGEVING

De milieubescherming moet een belangrijk en prioritair aspect vormen voor het gebruik van de machine, ten gunste van de civiele samenleving en de omgeving waarin we leven.

- Wees geen storend element voor uw burens. Gebruik de machine enkel op redelijke uren (niet 's ochtends vroeg of 's avonds laat wanneer dit andere personen zou kunnen storen).
- Tijdens het werken wordt er een zekere hoeveelheid olie in de omgeving verspreid, noodzakelijk voor de smering van de ketting; gebruik om die reden alleen biologisch afbreekbare oliën, specifiek bedoeld voor dit gebruik. Het gebruik van een minerale olie of motorolie brengt ernstige schade toe aan het milieu.
- Volg nauwgezet de plaatselijke normen voor het verwerken van de verpakking, accu's, versleten delen of eender welk element met een sterke invloed op het milieu; dit afval mag niet met de huisafval weggegooid worden,



maar moet gescheiden worden en aan speciale verzamelcentra toevertrouwd worden, die de recyclage van de materialen zullen verzorgen.

- Volg nauwkeurig de lokale normen op voor de afanking van het afval
- Bij het buiten bedrijf stellen van de machine, mag deze nooit in het milieu achtergelaten worden maar moet ze naar een opvangcentrum gebracht worden, volgens de geldende plaatselijke normen.



Gooi elektrische apparatuur niet bij het gewoon huishoudelijk afval. Volgens de Europese Richtlijn 2012/19/EG inzake elektrisch en elektronisch afval en de toepassing ervan overeenkomstig de nationale wetgeving, moet de afgedankte elektrische apparatuur apart ingezameld worden voor recyclagedoelinden. Indien de elektrische apparatuur afgedankt wordt op een afvalpark of in de ondergrond, kunnen de schadelijke stoffen de waterlaag bereiken en in de voedingsketen terecht komen, met nadelige gevolgen voor uw gezondheid en welzijn. Voor meer informatie over de afanking van dit product, contacteer de instantie die bevoegd is voor de verwerking van het huishoudelijk afval of raadpleeg uw Verkoper.



Aan het einde van hun levensduur, moet men de accu's met de nodige zorg voor het milieu afdanken. De accu bevat materialen die gevaarlijk zijn voor U en voor de omgeving. Ze moet verwijderd worden en gescheiden ingezameld worden nabij een structuur die lithium-ion-accu's aanvaardt.

Li-ion



De gescheiden inzameling van gebruikte producten en verpakkingen staat recycling en hergebruik van de materialen toe. Het hergebruik van gerecycled materiaal helpt de vervuiling van het milieu te voorkomen en vermindert de vraag naar grondstoffen.

### 3. LEER DE MACHINE KENNEN

#### 3.1 BESCHRIJVING MACHINE EN BEOOGD GEBRUIK

**Deze machine is een bosbouwwerktuig, en met name een snoei-inrichting met ketting met accutoevoer.**

De machine bestaat hoofdzakelijk uit een motor gevoed door een accu en een blad dat de beweging van de motor doorgeeft aan de getande ketting die als echte zaag dient.

De bediener houdt de machine met twee handen aan de handgrepen vooraan en achteraan vast, en kan de belangrijkste bedieningsknoppen inschakelen terwijl hij steeds op een veilige afstand van de snij-inrichting blijft.

#### 3.1.1 Voorzien gebruik

Deze machine is ontworpen en gebouwd voor:

- het snoeien van bomen met afmetingen in verhouding tot de lengte van het blad of houten voorwerpen met gelijkaardige eigenschappen;
- gebruik door een enkele bediener.

#### 3.1.2 Onjuist gebruik

Eender welk ander gebruik, dat afwijkt van wat hierboven beschreven is, kan gevaarlijk zijn en schade berokkenen aan personen en/of zaken. De volgende situaties behoren tot het onjuist gebruik (bijvoorbeeld, maar niet uitsluitend):

- Hagen bijsnoeien;
- snijwerken;
- doorsnijden van banken, kisten en verpakkingen in het algemeen;
- doorsnijden van meubelen of andere voorwerpen die nagels, vijzen of andere metalen onderdelen kunnen bevatten;
- slachterswerken uitvoeren;
- de machine gebruiken voor het snijden van materialen die niet van hout zijn (plastic, bouwmaterialen);
- de machine gebruiken als hefboom om voorwerpen op te tillen, te verplaatsen of door te breken;
- de machine gebruiken wanneer ze op vaste steunen geblokkeerd is;
- het gebruik van andere snij-inrichtingen dan diegene die vermeld zijn in de tabel "Technische gegevens". Gevaar op ernstige wonden en kwetsuren;
- gebruik van de machine door meer dan één persoon tegelijk.

**BELANGRIJK** *Het onjuist gebruik brengt verval van zowel de garantie als de aansprakelijkheid van de fabrikant teweeg waardoor de gebruiker zelf verantwoordelijk is voor schade of letsel die hijzelf of anderen oplopen.*

#### 3.1.3 Type gebruiker

Deze machine is bestemd voor gebruik door consumenten, d.w.z. door niet professionele bedieners. Ze is bestemd voor een "amateurieel gebruik".

### 3.2 VEILIGHEIDSSIGNALLEN

Er zijn verschillende symbolen op de machine aanwezig (Afb. 2).

Hun taak is de bediener te herinneren aan het gedrag dat hij moet aanhouden om de machine met de nodige aandacht en voorzichtigheid te gebruiken.

Betekenis van de symbolen:



**Let op!** Lees de aanwijzingen alvorens de machine te gebruiken.



**Let op!** Indien deze machine niet correct gebruikt wordt, kan ze gevaarlijk zijn voor de bediener en voor anderen.



**Gevaar!** Niet blootstellen aan regen of vochtigheid.



**Gevaar!** Draag steeds handschoenen wanneer u de kettingzaag gebruikt.



**Let op!** Vallende voorwerpen  
Houd eventuele aanwezige personen op afstand.



**Gevaar!** Electroschok. Houd minstens 15 m afstand ten opzichte van de kabels van de bovengrondse lijnen.



**Gevaar!** Draag altijd hoofdbescherming.



**Gevaar!** Draag antislipschoenen.



**Gevaar!** Draag een beschermende helm en een beschermende bril.



**Gevaar!** Draag beschermende kledij.

**BELANGRIJK** *De beschadigde of onleesbaar geworden labels moeten vervangen worden. Vraag nieuwe labels aan uw eigen geautoriseerd Dienstcentrum.*

### 3.3 IDENTIFICATIELABEL

Het identificatielabel geeft de volgende gegevens aan (Afb. 1):

1. Geluidsniveau
2. CE-conformiteitsteken
3. Maand/Jaar van fabricatie
4. Machinetype
5. Serienummer
6. Naam en adres van de fabrikant
7. Artikelcode
8. Toevoerspanning

Schrijf de identificatiegegevens van de machine in de vakjes op het label aan de achterkant van de omslag.

**BELANGRIJK** *Gebruik de identificatiegegevens die aangegeven zijn op het identificatielabel van het product bij ieder contact met de geautoriseerde werkplaats.*

**BELANGRIJK** *Het voorbeeld van de verklaring van overeenstemming bevindt zich op de laatste pagina's van de handleiding.*

### 3.4 BELANGRIJKSTE ONDERDELEN

De machine is samengesteld uit de volgende hoofdonderdelen, met de volgende functies (Afb. 1):

- A. **Motor:** geeft de beweging aan de snij-inrichting.
- B. **Bedienstaaf:** hierop bevinden zich de belangrijkste bedieningsknoppen voor de versnelling.
- C. **Achterste handgreep:** handgreep achteraan de bedienstaaf.
- D. **Voorste handgreep:** handgreep op de bedienstaaf.
- E. **Snoei-inrichting:** Inrichting voor het snoeien van bomen.
- F. **Draagstel:** stoffen gordel die over de schouder loopt en helpt het gewicht van de machine te dragen tijdens het werk.
- G. **Blad:** dit blad ondersteunt en geleidt de getande ketting.
- H. **Getande ketting:** dit is het element dat effectief snijdt, en bestaat uit sleepschakels voorzien van kleine mesjes, "tandjes" genaamd en zijdelingse verbindingen die aaneen gehouden worden door klinskagels.
- I. **Vergrendelelement ketting:** veiligheidsinrichting die voorkomt dat de ketting ongecontroleerde bewegingen maakt in geval van een breuk of losse ketting.

- J. **Bladbescherming:** bescherming van de kettingzaag op het blad, te gebruiken tijdens de verplaatsing, het vervoer of de stalling van de machine.
- K. **Accu:** (Indien niet met de machine meegeleverd, zie hfdst. 15.1 "toebehoren op aanvraag") inrichting die de elektrische stroom verschaft aan het werktuig; de kenmerken en gebruiksnormen hiervan zijn in een afzonderlijke handleiding beschreven.
- L. **Acculader** (toebehoren op aanvraag, par. 15.2): inrichting die gebruikt wordt om de accu op te laden; de kenmerken en gebruiksnormen hiervan zijn in een afzonderlijke handleiding beschreven. Er zijn twee modellen van acculader beschikbaar: **L1** (snelle acculader); **L2** (standaard acculader).
- M. **Accurugzak** (accessoire op aanvraag par. 15.4): apparaat dat de behuizing van de batterijen mogelijk maakt.
- N. **Aansluitkabel:** kabel waarmee u de machine op de accu kunt aansluiten.
- O. **Accusimulator** (accessoire op aanvraag par. 15.5): apparaat dat, indien in de machinebehuizing geplaatst, het gebruik van de accurugzak mogelijk maakt.

## 4. MONTAGE

**⚠ De veiligheidsnormen die in acht genomen moeten worden, zijn beschreven in hfdst. 2. Neem deze aanwijzingen strikt in acht om geen ernstige risico's of gevaren te lopen.**

Om vervoers- en opslagredenen worden sommige onderdelen van machine niet direct in de fabriek gemonteerd. Zij dienen na het uitpakken gemonteerd te worden aan de hand van de volgende instructies.

**⚠ Het uitpakken en de vervollediging van de montage moeten uitgevoerd worden op een vlakke en stevige ondergrond, met voldoende ruimte voor de verplaatsing van de machine en de verpakkingen, en steeds met behulp van de geschikte instrumenten. Gebruik de machine niet vooraleer de aanwijzingen van de sectie "MONTAGE" teneinde gebracht te hebben.**

### 4.1 ONDERDELEN VOOR DE MONTAGE

De verpakking bevat de onderdelen voor de montage.

#### 4.1.1 Uitpakken

1. Open de verpakking voorzichtig, let erop geen onderdelen te verliezen.
2. Raadpleeg de documentatie in de doos, inclusief deze gebruiksaanwijzingen.

3. Haal alle onderdelen die niet gemonteerd zijn uit de doos.
4. Haal de machine uit de doos.
5. Voer de doos en de verpakkingen af volgens de plaatselijke normen.

### 4.2 MONTAGE VAN HET BLAD EN DE GETANDE KETTING

**⚠ Draag altijd sterke werkhandschoenen om het blad en de ketting te hanteren. Ga bijzonder voorzichtig te werk voor de montage van het blad en de ketting, om de veiligheid en efficiëntie van de machine niet in het gedrang te brengen; neem bij twijfels contact op met uw Verkoopster.**

**⚠ Voer alle werkzaamheden uit na verwijdering van de accu.**

1. Draai de knop los (Afb. 3.A) en verwijder de carter van de ketting (Afb. 3.B), om toegang tot te verkrijgen tot het tandwiel en de huizing van het blad.
2. Monteer het blad (Afb. 4.A) door de stiftbout (Afb. 4.B) in de gleuf te steken (Afb. 4.C) en deze naar de achterkant van de machine te duwen.
3. Monteer de ketting rond het tandwiel (Afb. 5.A) en langs de geleiders van het blad, let hierbij op de looprichting (Afb. 5.B).



Looprichting ketting

Indien de punt van het blad voorzien is van een tandwiel, moet men ervoor zorgen dat de sleepschakels correct in de holtes van het tandwiel steken (Afb. 6).

4. Controleer of de pin van de kettingspanner (Afb. 5.C) correct in de daarvoor bestemde opening van het blad geplaatst is; indien dit niet zo is, moet men de kettingspanschroef verstellen (Afb. 5.D), tot de pin helemaal op zijn plaats zit.
5. Hermonteer de carter, zonder de knop volledig vast te draaien.
6. Verstel de schroef van de kettingspanner naar behoren (Afb. 5.D) tot de ketting degelijk is opgespannen (Afb. 7).
7. Houd het blad omhoog en draai de knop volledig vast (Afb. 8.A).


#### 4.2.1 Controle van de kettingspanning

Controleer de spanning van de ketting. Om te controleren of de spanning correct is, mogen de sleepschakels niet uit hun geleider komen wanneer de ketting halverwege het blad vastgenomen wordt (Afb. 7)

## 4.3 MONTAGE SNOEI-INRICHTING

 **Voer alle werkzaamheden uit na verwijdering van de accu.**


- Plaats de bedienstaaf (Afb. 9.A) in de snoei-inrichting (Afb. 9.B).
- Laat de beugel (Afb. 9.C) naar boven glijden en verdraai hem met de klok mee tot hij volledig vastgeklemd is.

 **Controleer regelmatig de verbindingen om u ervan te verzekeren dat ze goed vastgeklemd zijn.**

## 4.4 VERLENGING VAN DE SNOEI-INRICHTING

Draai de knop los (Afb. 10.A) volgens de richting aangegeven door het pijltje - open slot;

- trek of duw aan de staaf (Afb. 10.B) om de gewenste lengte te verkrijgen;
- na de regeling, moet men de knop stevig aandraaien in de richting van het pijltje - gesloten slot.

 **Controleer regelmatig de verbindingen om u ervan te verzekeren dat ze goed vastgeklemd zijn.**

## 4.5 VERWIJDERING VAN DE SNOEI-INRICHTING

- Om de snoei-inrichting (Afb. 9.B), te verwijderen, moet men de bedienstaaf (Afb. 9.A) op de grond plaatsen, de beugel (Afb. 9.C) losmaken en de snoei-inrichting demonteren.

## 4.6 VOORBEREIDING VAN DE ACCURUGZAK (INDIEN AANWEZIG)

De accurugzak is reeds gemonteerd (Afb. 1.M) en kan van de schouderbandsteun losgemaakt worden (Afb. 11) en met de hand vervoerd worden.

Druk op de twee bovenste knoppen om de accurugzak los te maken (Afb. 11.A).

De accubehuizingen bevinden zich aan beide zijden van de rugzak (Afb. 12)

Aan de rechterkant van de rugzak zijn aanwezig:

- kabelhouder (Afb. 13.A)
- accuselector (Afb. 13.B)
- een USB-aansluiting voor het opladen van andere apparaten (bijv. mobiele telefoons) (Afb. 13.C) loslaten

Om een losse kabel te voorkomen, zijn er aan beide zijden en aan de achterkant doorgangen waar de stroomkabel doorheen kan.

## 5. BEDIENINGSELEMENTEN

### 5.1 CONTACTTOETS (IN/ UITSCHAKELINRICHTING)



Door op deze toets te drukken (Afb. 14.C) wordt het elektrische circuit van de machine geactiveerd en gedeactiveerd en licht de bijbehorende LED op (Afb. 14.D).



Een led aan: het elektrisch circuit van de machine is ingeschakeld. De machine is klaar voor gebruik. Beide leds aan: de machine is in bedrijf.

Leds uit: het elektrisch circuit is volledig uitgeschakeld.

**BELANGRIJK** *Houd tijdens de verplaatsingen nooit de vinger op de toets om te vermijden de machine ongewild in te schakelen.*



Het symbool "Let op" (Afb. 14.E) licht op in geval van een storing aan de machine (zie de tabel Problemen identificeren, par. 14).


### 5.2 HENDEL VERSNELLING

De versnellingshendel (Afb. 14.A) staat toe de ketting in te schakelen. De inschakeling van de versnellingshendel (Afb. 14.A) kan enkel ingeschakeld worden indien de vergrendelingshendel van de versnelling ingedrukt wordt (Afb. 14.B).

### 5.3 VERGRENDELTOETS VERSNELLING

De vergrendeltoets van de versnelling (Afb. 14.B) staat toe de versnellingshendel in te schakelen (Afb. 14.A).

## 6. GEBRUIK VAN DE MACHINE

 **De veiligheidsnormen die in acht genomen moeten worden, zijn beschreven in hfdst. 2. Neem deze aanwijzingen strikt in acht om geen ernstige risico's of gevaren te lopen.**

**BELANGRIJK** *Voor de aanwijzingen met betrekking op de motor en de accu (indien voorzien), verwijst men naar de desbetreffende handleidingen.*

## 6.1 VOORAFGAANDE WERKZAAMHEDEN

Alvorens te beginnen met werken dienen er enkele controles en handelingen uitgevoerd te worden om er zeker van te zijn dat het werk op de meest nuttige en veilige manier zal verlopen.

### 6.1.1 Controle van de accu

- Voor eender welk gebruik:
  - de status van de accu controleren volgens de aanwijzingen in de handleiding van de accu.

### 6.1.2 Gebruik van het draagstel

**⚠ De machine moet altijd gebruik worden met een correct aangebracht draagstel wanneer men de verlengstaaf gebruikt. Controleer regelmatig de doeltreffendheid van de snelle ontkoppeling, om bij gevaar de riemen snel van de machine te kunnen halen.**

Het draagstel moet aangedaan worden vooraleer de machine vast te haken en de riem moet geregeld worden volgens de lichaamsbouw van de gebruiker.

- De riem (Afb. 15.A) komt over de linkerschouder, naar de rechterflank toe.
- Bevestig de haak (Afb. 15.B) aan de daarvoor voorziene plek op de bedienstaaf.
- Haak, indien nodig, de klemgesp los (Afb. 15.C) om de machine uit het draagstel los te maken.

### 6.1.3 Smeerolie ketting bijvullen

Vul smeerolie voor de ketting bij alvorens de machine te gebruiken. Voor de werkwijzen en voorzorgsmaatregelen voor het bijvullen van olie, (zie par. 7.3).

### 6.1.4 Controle van de kettingspanning

**⚠ Voer alle handelingen uit bij uitgeschakelde motor.**

Controleer de spanning van de ketting. Om te controleren of de spanning correct is, mogen de sleepschakels niet uit hun geleider komen wanneer de ketting halverwege het blad vastgenomen wordt (Afb. 7).

Om de spanning van de ketting te regelen:

1. draai de knop van de carter los (Afb. 3.A).
2. verstel de schroef van de kettingspanner naar behoren (Afb. 5.D) tot de ketting degelijk is opgespannen;
3. houd het blad omhoog en draai de knop volledig vast. (Afb. 8.A).

**⚠ Werk niet met een ketting die te los zit, om geen gevaarlijke situaties te creëren wanneer de ketting uit de geleiders van het blad komt.**

**BELANGRIJK** Tijdens de eerste gebruiksperiode (of na de vervanging van de ketting), moet deze controle vaker uitgevoerd worden, wegens de aanpassing van de ketting.

### 6.1.5 Gebruik de rugzak (indien voorzien)

1. Plaats de batterij in een van de vakken op de accurugzak (Afb. 12) en duw hem aan tot u een “klik” hoort die aangeeft dat de accu op zijn positie vast zit en het elektrisch contact verzekerd is;
2. sluit de kabel aan op de rugzak in de daarvoor bestemde aansluiting (Afb. 13.A) en verdraai hem tot u een “klik” hoort die aangeeft dat de accu op zijn positie vast zit en het elektrisch contact verzekerd is;
3. pas de schouderbanden aan en sluit het harnas van voren (Afb. 16).

## 6.2 VEILIGHEIDSCONTROLES

Voer de volgende veiligheidscontroles uit en controleer of de resultaten overeenstemmen met wat aangegeven is in de tabellen.

**⚠ Voer steeds de veiligheidscontroles uit vooraleer de machine te gebruiken.**

### 6.2.1 Algemene veiligheidscontrole

Object	Resultaat
Handgrepen en beschermingen	Gereinigd, afgedroogd, correct en stevig aan de machine bevestigd
Schroeven op de machine en op het blad	Goed vastgedraaid (niet los)
Doorgangen van de koellucht	Niet verstopt
Blad	Correct gemonteerd.
Ketting	Scherp, niet beschadigd of versleten, correct gemonteerd en opgespannen.
Beschermingen	Ongeschonden, niet beschadigd.

Accu	Geen schade aan het omhulsel, geen lekken van vloeistoffen
Machine	Geen tekens van beschadiging of slijtage
Versnellingshendel, hendel blokkering versnelling	De beweging moet vrij zijn, zonder verklemmingen.
Test-inschakeling	Geen abnormale trillingen. Geen abnormaal geluid

### 6.2.2 Test werking van de machine

Actie	Resultaat
Plaats de accu in zijn zitting (par. 7.2.3).	De ketting mag niet bewegen
Schakel de versnellingshendel in. (zonder de vergrendelhendel van de versnelling in te drukken)	De versnellingshendel blijft geblokkeerd.
Schakel de vergrendelhendel van de versnelling en de versnellingshendel in.	De beweging van de hendels moet vrij zijn, zonder verklemmingen. De ketting beweegt.
De versnellingshendel loslaten	De hendel moet automatisch en snel terug naar de neutrale stand terugkeren. De ketting moet stilvallen.

**⚠ Indien eender welke van deze resultaten verschilt van wat aangegeven is in de tabellen, mag de machine niet gebruikt worden! Richt u tot een dienstencentrum voor de nodige controles en herstelling.**

## 6.3 STARTEN

### 6.3.1 Starten met accu

1. Verwijder de bladbescherming (Afb. 1.J).
2. Verzeker u ervan dat het blad en de ketting niet in aanraking komen met de grond of andere voorwerpen.
3. Plaats de accu correct in zijn huizing (par. 7.2.3).
4. Druk op de contacttoets (Afb. 14.C);
5. Schakel de blokkeringshendel van de versnelling (Afb. 14.B) en de hendel van de versnelling (Afb. 14.A).

### 6.3.2 Starten met accusimulator (indien voorzien)

1. De bladbescherming verwijderen (Afb. 1.J).
2. Verzeker u ervan dat het blad en de ketting niet in aanraking komen met de grond of andere voorwerpen.
3. Plaats de accusimulator correct in de sleuf op de machine (Afb. 17.O).
4. Bevestig de verbindingkabel aan de accusimulator (Afb. 17.N).
5. Selecteer de te activeren accu met de keuzeschakelaar (Afb. 13.B).
6. Druk de veiligheidsknop in (blauwe lampje) (Afb. 14.C).
7. Schakel de vergrendelhendel van de versnelling (Afb. 14.B) en de versnellingshendel in. (Afb. 14.A).

## 6.4 HET WERKEN

Wanneer u voor de eerste keer takken wilt afzagen, moet u eerst:

- een specifieke opleiding gevolgd hebben over het gebruik van dit type van gereedschap;
- draag het draagstel correct;
- de veiligheidsvoorschriften en gebruiksaanwijzingen bevat in deze handleiding zorgvuldig gelezen hebben;
- oefenen op houtblokken op de grond of bevestigd op een steun, om voldoende vertrouwd te raken met de machine en de meest geschikte snijtechnieken.

Doe als volgt om met de machine te werken:

- maak de machine steeds vast aan het draagstel dat correct gedragen moet worden (zie par. 6.1.2)
- de machine moet altijd stevig vastgehouden worden met beide handen.

**⚠ Leg de machine onmiddellijk stil wanneer de ketting zich tijdens het werk blokkeert.**

**OPMERKING** Tijdens het werk, is de accu tegen volledige ontlading beschermd door een beschermingssysteem dat de machine uitschakelt en de werking ervan blokkeert.

### 6.4.1 Controles uit te voeren tijdens het werken

#### 6.4.1.a Controle van de kettingspanning

Tijdens het werk ondergaat de ketting een progressieve verlenging. De spanning moet dus regelmatig gecontroleerd worden (par. 6.1.4).

### 6.4.1.b Controle van de oliestroom

**BELANGRIJK** *De machine niet gebruiken zonder smering!*

 **Zorg ervoor dat het blad en de ketting goed op hun plaats zitten wanneer de olietoevoer gecontroleerd wordt.**

Schakel de motor in (par. 6.3) en controleer of de olie van de ketting verspreid wordt zoals aangegeven op de afbeelding (Afb. 18).

### 6.4.2 Werktechnieken


#### 6.4.2.a Een boom snoeien

 **Zorg ervoor dat de zone waarin de takken zullen vallen vrij is.**

1. Ga aan de zijde tegenover de af te zagen tak staan.
2. Begin met de laagste takken en werk zo naar de hogere takken toe.
3. Voer de eerste snede van onder naar boven uit (Afb. 19.A). Zaag de takken verder af door van boven naar beneden te knippen, zoals aangegeven in (Afb. 19.B).

#### 6.4.2.b Takken van een boom snoeien

Snoeien betekent de takken van een geveld boom afzagen.

 **Let op de steunpunten van de tak op de grond, op de mogelijkheid dat die in spanning staat, op de richting die de tak kan aannemen tijdens het zagen en op de mogelijke instabiliteit van de boom na het afzagen van de tak.**

Als er takken gesnoeid worden moeten de grotere, onderste takken niet afgezaagd worden om de stam te steunen. Verwijder de kleine takken met een enkele klop (Afb. 20.A). U kunt het beste de onder spanning staande takken vanaf de onderkant afzagen om te voorkomen dat de kettingzaag doorbuigt (Afb. 20.B).

### 6.5 SUGGESTIES VOOR HET GEBRUIK

**BELANGRIJK** *Stop de machine (par. 6.6) tijdens verplaatsingen tussen werkzones.*

Als tijdens het snoeien in hoogte de snoei-inrichting vastloopt, moet de bediener:


1. de machine onmiddellijk stopzetten;

2. de snoei-inrichting uit de gemaakte velsnede halen door de tak op te tillen, indien nodig;
3. indien nodig, een handzaag of een tweede kettingzaag gebruiken om de klem geraakte snoei-inrichting los te maken, en daarmee minstens 30 cm rond de verklemde snoei-inrichting snijden. om de snoei-inrichting vrij te zetten, moet men steeds in de richting van de punt van de tak snijden (d.w.z. tussen de verklemde snoei-inrichting en de punt van de tak en niet tussen de stam en de verklemde snoei-inrichting). Zo vermijdt men dat de snoei-inrichting omlaag getrokken wordt samen met het stuk van de tak dat afgezaagd wordt, en zo de situatie nog moeilijker zou maken.

### 6.6 STOPPEN


Om de machine te stoppen:

- De versnellingshendel loslaten (Afb. 14.A).

 **Na de versnellingshendel losgelaten te hebben, moet men enkele seconden wachten tot de getande ketting stil valt.**

De machine steeds stoppen:

- tijdens verplaatsingen tussen werkzones.

 **Houd tijdens de verplaatsingen nooit de vinger op de toets voor blokkering van de versnelling om te vermijden de machine ongewild in te schakelen.**

### 6.7 NA HET GEBRUIK

1. Haal de accu uit zijn zitting en laad hem op (par. 7.2.2);
2. monteer de bladbescherming (Afb. 1.J);
3. laat de motor eerst afkoelen vóór de machine in elke willekeurige ruimte op te bergen.
4. draai de bevestigingsknop van het blad los om de spanning van de ketting te verminderen.
5. reinig de machine zorgvuldig van stof en afval en verwijder alle sporen van zaagsel of olie van de ketting (par. 7.4.2);
6. controleer of er geen onderdelen los of beschadigd zijn. Vervang, indien nodig, de beschadigde delen en draai losgekomen schroeven en bouten aan.




### 6.7.1 Na gebruik met de accusimulator (indien voorzien)


1. Zet de keuzeschakelaar van de accurugzak op "OFF" (Afb. 13.B);
2. verwijder de accusimulator van de machine (Afb. 21.O);
3. Verwijder de accurugzak;
4. koppel de verbindingkabel los van de accusimulator (Afb. 21.N) en van de rugzak (Afb. 13.A);
5. verwijder de accu uit zijn huizing (Afb. 22.B) en laad het op (par. 7.2.2);
6. monteer de bladbescherming (Afb. 1..J);
7. laat de motor eerst afkoelen vóór de machine in elke willekeurige ruimte op te bergen;
8. draai de bevestigingsknop van het blad los om de spanning van de ketting te verminderen.
9. reinig de machine zorgvuldig van stof en afval en verwijder alle sporen van zaagsel of olie van de ketting (par. 7.4.2);
10. controleer of er geen onderdelen los of beschadigd zijn. Vervang, indien nodig, de beschadigde delen en draai losgekomen schroeven en bouten aan.

**BELANGRIJK** *Verwijder steeds de accu (par. 7.2.2) en monteer de bladbescherming elke keer wanneer de machine ongebruikt of onbewaakt achtergelaten wordt.*

## 7. GEWOON ONDERHOUD

### 7.1 ALGEMEEN

 **De veiligheidsnormen die in acht genomen moeten worden, zijn beschreven in hfdst. 2. Neem deze aanwijzingen strikt in acht om geen ernstige risico's of gevaren te lopen.**

 **Vooraleer eender welke controle, reiniging of ingreep voor onderhoud/afstelling op de machine uit te voeren:**

- **Breng de machine;**
- **Wacht tot de ketting stil staat;**
- **Verwijder de accu uit zijn huizing;**
- **Breng de bladbescherming aan, tenzij aan het blad zelf of op de ketting gewerkt moet worden;**
- **Wacht tot de motor voldoende afgekoeld is.**
- **Lees de desbetreffende instructies;**
- **Draag geschikte kledij, werkhandschoenen en een beschermende bril.**

- De frequenties en de soorten ingrepen zijn samengevat in de "Tabel Onderhoud". Het

doel van de tabel is om uw machine een optimale conditie te laten behouden. Hierin staan de voornaamste ingrepen en de tijden waarop ze uitgevoerd moeten worden. Voer de desbetreffende handeling uit in functie van de eerstkomende vervaldatum.

- Het gebruik van niet originele of niet correct gemonteerde wisselstukken en toebehoren kan negatieve gevolgen hebben op de werking en de veiligheid van de machine. De fabrikant wijst alle aansprakelijkheid af in geval van schade, letsels of ongevallen veroorzaakt door die producten.
- De originele wisselstukken worden geleverd door de geautoriseerde dienstcentra en wederverkopers.

**BELANGRIJK** *Alle werkzaamheden voor onderhoud en afstelling die niet in deze handleiding beschreven zijn, moeten uitgevoerd worden door uw Wederverkoper of door een gespecialiseerd Centrum.*

### 7.2 ACCU

#### 7.2.1 Autonomie van de accu

De autonomie van de accu wordt hoofdzakelijk beïnvloed door:

- a. omgevingsfactoren, die leiden tot een grotere energiebehoefte:
  - snijden van bomen met te grote takken.
- b. gedrag van de bediener, die moet vermijden:
  - de machine vaak aan- en uit te schakelen tijdens het werken;
  - een niet geschikte snijtechniek te gebruiken voor het werk dat moet uitgevoerd worden (par. 6.4.2).

Om de autonomie van de accu te optimaliseren, raadt men aan:

- het hout te snijden wanneer het droog is;
- de juiste techniek te gebruiken voor het werk dat moet uitgevoerd worden.

Indien men de machine met langere werkbeurten wenst te gebruiken dan wat mogelijk is met de standaard-accu, kan men:

- een tweede standaard-accu kopen om de platte accu onmiddellijk te vervangen, zonder de continuïteit in het gedrag te brengen.

#### 7.2.2 Verwijdering en opladen van de accu

1. Druk op de toets in de accu op de machine (Afb. 21.A) of in de accu op de rugzak (Afb. 22.A) (indien voorzien);
2. verwijder de accu uit de machine (Afb. 21.B) of uit de accurugzak (Afb. 22.B) (indien aanwezig);



3. plaats de accu (Afb. 23.A) in zijn huizing in de acculader (Afb. 23.B);
4. verbind de acculader (Afb. 23.C) aan een stopcontact, met een spanning die overeenstemt met wat aangegeven is op het plaatje.
5. Laad de accu volledig op en volg hierbij de aanwijzingen die in het instructieboekje van de accu /acculader aangegeven zijn.

**OPMERKING** *De accu is voorzien van een bescherming die de herlading ervan verhindert indien de omgevingstemperatuur niet tussen 0 en +45°C is.*

**OPMERKING** *De accu kan op eender welk moment, ook gedeeltelijk, opgeladen worden, zonder risico op beschadiging.*

### 7.2.3 Hermontage van de accu op de machine.

Na volledig opladen:

1. Verwijder de accu (Afb. 24.A) in zijn huizing in de acculader (Afb. 24.B) (zorg ervoor dat u het apparaat na het opladen niet meer lang tijd aan de oplader verbonden blijft);
2. ontkoppel de acculader (Afb. 24.C) van het elektrisch netwerk;
3. plaats de batterij in de daarvoor bestemde behuizing op de machine (Afb. 17.B) of in een van de behuizingen van de accurugzak (Afb. 12) (indien voorzien);
4. laad de accu aan tot u een "klik" hoort die aangeeft dat de accu op zijn positie vast zit en het elektrisch contact verzekerd is.

## 7.3 BIJVULLEN OLIERESERVOIR KETTING

**BELANGRIJK** *Gebruik alleen olie die specifiek bestemd is voor kettingzagen of hechtolie voor kettingzagen. Gebruik geen olie die onzuiverheden bevat, om de filter van het reservoir niet te verstopen en de oliepomp niet onherroepelijk te beschadigen. Het gebruik van een olie van goede kwaliteit is van fundamenteel belang voor een efficiënte smering van de snij-inrichtingen; een vuile olie of olie van slechte kwaliteit zal de smering in het gedrag brengen en de levensduur van de ketting en het blad verkorten.*

**BELANGRIJK** *Zet de ketting nooit in werking zonder voldoende olie, aangezien dit de Snoei-inrichting zou kunnen beschadigen en de veiligheid in het gedrag zou kunnen brengen.*

Indien het oliepeil gedaald is, moet men als volgt bijvullen:

1. De dop van de olietank losdraaien en verwijderen (Afb. 25.A).
2. Olie in het reservoir gieten en het peil controleren aan de hand van de daarvoor voorziene indicator (Afb. 25.B).
3. Zich ervan verzekeren dat er geen vuil in het oliereservoir komt tijdens het bijvullen.
4. De dop van de olie weer plaatsen en vastdraaien.

## 7.4 REINIGING

### 7.4.1 Reiniging van de machine en van de motor

Na het werken, wordt de machine zorgvuldig vrijgemaakt van stof en vuil.

- Houd de machine, en in het bijzonder de motor vrij van resten bladeren, takken of teveel vet, om het risico op brand tot een minimum te herleiden.
- Reinig de machine steeds na gebruik met een schone en met een neutraal reinigingsmiddel bevochtigd doek,
- Verwijder alle sporen van vochtigheid met een zachte en droge doek. Vochtigheid kan leiden tot risico op elektrocutie.
- Gebruik geen agressieve reinigingsmiddelen of oplosmiddelen om de plastic delen of de handgrepen te reinigen.
- Gebruik geen waterstralen en vermijd de motor en de elektrische onderdelen nat te maken.
- Om oververhitting en schade aan de motor of aan de accu te vermijden, moet men zich er steeds van verzekeren dat de zuigroosters van de koellucht schoon en vrij van afval zijn.

### 7.4.2 Reiniging van de ketting

Verwijder, na ieder gebruik, alle sporen van zaagsel of olieresten van de ketting.

Indien de ketting erg bevuild is of indien er veel hars op aanwezig is, dient men de ketting te demonteren en deze gedurende enkele uren in een houder te leggen met een bijzonder reinigingsmiddel. Spoel hem vervolgens af in schoon water en behandel hem met een geschikte anticorrosie-spray, vooraleer hem weer op de machine te monteren.

## 7.5 VERGRENDELEMENT KETTING

Controleer de condities van het vergrendelelement van de ketting voor ieder gebruik (Afb. 1.1) en herstel de pin indien deze beschadigd is.

## 7.6 SMEERGATEN VAN DE MACHINE EN HET BLAD

Verwijder, vòòr ieder dagelijks gebruik, de carter (par. 4.2), demonteer het blad en controleer of de smeergaten van de machine (Afb. 26.A) en het blad (Afb. 26.B) niet verstopt zijn.

## 7.7 MOEREN EN SCHROEVEN VOOR BEVESTIGING

- Houd de schroeven en moeren goed vastgedraaid, om er zeker van te zijn dat de machine altijd veilig werkt.
- Controleer regelmatig of de handgrepen stevig bevestigd zijn.

## 8. BUITENGEWOON ONDERHOUD

### 8.1 TANDWIEL KETTING

Controleer, bij uw Verkoper, regelmatig de staat van het kettingwiel en vervang het wanneer het de aanvaardbare limieten overschrijdt.

 **Monteer geen nieuwe ketting op een versleten wiel en omgekeerd.**

### 8.2 ONDERHOUD VAN DE GETANDE KETTING

 **Om redenen van veiligheid en efficiëntie, is het heel belangrijk dat de snij-inrichtingen goed scherp zijn.**

De ketting moet bijgeslepen worden wanneer:

- Het zaagsel te veel op stof gelijkt.
- Er meer kracht nodig is om te zagen.
- De snede niet rechtlijnig is.
- Er meer trillingen zijn.

 **Als de ketting niet scherp genoeg is, neemt het risico op tegenslag (kickback) toe.**

**BELANGRIJK** *Het is raadzaam het slijpen aan een gespecialiseerd centrum toe te vertrouwen, waar dit uitgevoerd kan worden met speciale apparatuur die zorgt voor een minimale verwijdering van materiaal en een constante slijping van alle snijdende elementen.*

### 8.2.1 Vervanging van de getande ketting

De ketting wordt vervangen wanneer:

- de lengte van het snijdend element 5 mm of minder bedraagt;
- de speling van de schakels op de klinknagels te groot geworden is;

- de snijsnelheid traag is en herhaald aanscherpen de snijsnelheid niet verbeteren. De ketting versleten is.

**BELANGRIJK** *Na de vervanging van de ketting, moet men de spanning ervan vaker controleren, omwille van de aanpassing van de ketting.*

## 8.3 ONDERHOUD VAN HET BLAD

*Alle handelingen die betrekking hebben op het blad vergen een specifieke vaardigheid, naast het gebruik van speciaal gereedschap om deze handelingen volgens de regels van de kunst uit te voeren; uit veiligheidsoverwegingen, neemt u altijd het best contact op met uw Verkoper.*

Om een asymmetrische slijtage van het blad te voorkomen, moet deze regelmatig omgedraaid worden.

Om de efficiëntie van het blad in stand te houden, is het noodzakelijk:

1. de lagers van de overbrenging (indien aanwezig) te smeren met een daartoe bestemde (niet meegeleverde) spuit.
2. de inkeping van het blad te reinigen met een schraapstaal (niet meegeleverd) (Afb. 27.A);
3. de smeergaten te reinigen (Afb. 27.B);
4. met een platte vijl de braam van de zijkanten te verwijderen en eventuele niveauverschillen tussen de geleiders te compenseren.

### 8.3.1 Vervanging van het blad

Het blad wordt vervangen wanneer:

- de diepte van de inkeping kleiner blijkt dan de hoogte van de sleepschakels (die nooit de bodem mogen raken);
- de binnenwand van de geleider zodanig versleten is dat de ketting lateraal gaat overhellen.

## 9. STALLING

**BELANGRIJK** *De veiligheidsnormen die tijdens de berging in acht genomen moeten worden, zijn beschreven in par. 2.4. Neem deze aanwijzingen strikt in acht om geen ernstige risico's of gevaren te lopen.*

### 9.1 STALLING VAN DE MACHINE

Wanneer de machine gestald moet worden:

1. Haal de accu uit zijn zitting en laad hem op.
2. Monteer de bladbescherming.
3. Wacht tot de motor voldoende afgekoeld is.
4. Reinig de machine (par. 7.4).

5. Controleer of er geen onderdelen los of beschadigd zijn. Vervang, indien nodig, de beschadigde onderdelen en klem eventueel schroeven en moeren die losgekomen zijn weer vast of neem contact op met het geautoriseerde dienstcentrum.
6. Berg de machine op:
  - in een droge ruimte.
  - beschermd tegen slechte weersomstandigheden.
  - buiten bereik van kinderen.
  - na zich ervan verzekerd te hebben de sleutels of werktuigen die voor het onderhoud gebruikt werden, verwijderd te hebben.

## 9.2 STALLING VAN DE ACCU

De accu moet in op een schaduwrijke, frisse plaats bewaard worden, waar er geen vochtigheid is.

**OPMERKING** *In geval van langdurig niet-gebruik, moet men de accu om de twee maanden opladen, om de duur ervan te verlengen.*

## 10. HANTERING EN TRANSPORT

Telkens wanneer de machine verplaatst, geheven, vervoerd of overgeheld moet worden, moet men:

- Breng de machine;
- Wacht tot de ketting stil staat;
- Haal de accu uit zijn zitting en laad hem op.
- Monteer de bladbescherming;
- Wacht tot de motor voldoende afgekoeld is.
- Stevige werkhandschoenen dragen;
- De machine alleen vast te nemen aan de handgrepen en het blad in de richting tegenover de loop- of rijrichting te houden.

Wanneer men de machine met een wagen vervoert, moet men:

- de machine tijdens het vervoer goed met touwen of kettingen bevestigen.
- de machine zo plaatsen dat ze geen gevaar veroorzaakt.

## 11. ASSISTENTIE EN HERSTELLINGEN

Deze handleiding verstrekt alle gegevens die u nodig hebt om de machine te kunnen gebruiken en om er op de juiste manier eenvoudige onderhoudswerkzaamheden aan te kunnen verrichten, die de gebruiker zelf kan uitvoeren. Alle afstellingen en onderhoudshandelingen die niet beschreven zijn in deze handleiding moeten uitgevoerd worden door uw Verkoper of in een gespecialiseerd Centrum dat beschikt over de nodige kennis en uitrustingen om de werken correct uit te voeren, met respect voor het oorspronkelijk niveau van veiligheid van de machine. Handelingen die in niet geschikte structuren of door onbekwame personen uitgevoerd werden,

doen elke vorm van garantie en alle verplichtingen of aansprakelijkheid van de Fabrikant vervallen.

- Enkel de geautoriseerde dienstcentra mogen de herstellingen en onderhoudsingenrepen in garantie uitvoeren.
- De geautoriseerde dienstcentra gebruiken enkel originele wisselstukken. De originele wisselstukken en toebehoren werden speciaal voor de machines ontwikkeld.
- Niet originele wisselstukken en toebehoren zijn niet goedgekeurd, het gebruik van niet originele wisselstukken en toebehoren leidt tot verval van de garantie.
- Men raadt aan de machine eens per jaar aan een geautoriseerd dienstcentrum toe te vertrouwen voor het onderhoud, assistentie en controle van de veiligheidsinrichtingen.

## 12. GARANTIEDEKKING

De garantie dekt alle defecten van het materiaal en van de fabricatie. De gebruiker moet aandachtig de aanwijzingen volgen die in de bijgevoegde documentatie verschaft is.

De garantie geldt niet voor schade te wijten aan:

- Onvoldoende kennis van de vergezellende documentatie.
- Onoplettendheid.
- Onjuist of niet toegestaan gebruik en montage
- Gebruik van niet originele wisselstukken.
- Gebruik van toebehoren dat niet door de fabrikant verschaft of goedgekeurd werd.

Deze garantie geldt bovendien niet voor:

- De normale slijtage van verbruiksmateriaal zoals snij-inrichtingen, veiligheidsbouten.
- Normale slijtage

De aankoper is beschermd door de nationale wetten van zijn eigen land. De rechten van de koper die voorzien zijn in de nationale wetten van zijn eigen land, zijn op geen enkele wijze beperkt door deze garantie.

### 13. TABEL ONDERHOUD

Ingreep	Frequentie		Paragraaf
	Eerste keer	Vervolgens om de	
<b>MACHINE</b>			
Controle van alle bevestigingen	-	Voor eender welk gebruik	7.7
Veiligheidscontroles / Controle van de commando's	-	Voor eender welk gebruik	6.2
Controle vergrendelelement ketting	-	Voor eender welk gebruik	7.5
Controle bevestiging staven	-	Voor eender welk gebruik	4.4
Algemene reiniging en controle	-	Aan het einde van ieder gebruik	7.4
Reiniging van de ketting	-	Aan het einde van ieder gebruik	7.4.2
Controle van de smeergaten van de machine en het blad	-	Voor eender welk gebruik	7.6
Controle tandwiel ketting	-	Eenmaal per maand	8.1 *
Onderhoud ketting	-	-	8.2
Onderhoud blad	-	-	8.3
Bijvullen niveau olie ketting	-	Voor eender welk gebruik	7.3

\* Handelingen die door uw Verkoper of door een gespecialiseerd Centrum moeten uitgevoerd worden.

### 14. PROBLEMEN IDENTIFICATIE

PROBLEEM	MOGELIJKE OORZAAK	OPLOSSING
1. Door de de veiligheidsknop in te drukken, gaat het blauwe lampje (Afb. 14.C) niet aan	Geen accu of accu niet correct geplaatst.	Verzeker u ervan dat de accu goed geplaatst is (par. 7.2.3)
2. Door de de veiligheidsknop in te drukken, gaat het blauwe lampje (Afb. 14.C) niet aan, het controlelampje knippert	Accu plat	Controleer de ladingstatus en herlaad de accu (par. 7.2.2)
3. De motor stopt tijdens het werk	Accu niet correct geplaatst.	Verzeker u ervan dat de accu goed geplaatst is (par. 7.2.3).
	Machine beschadigd	Gebruik de machine in geen geval. Verwijder de accu en Neem contact op met een Dienstcentrum.
4. Met de vergrendeltoets van de versnelling (Afb. 14.B) en de hendel van de versnelling (Afb. 14.A) ingeschakeld, draait de ketting niet	Overdreven spanning van de ketting	Span de ketting opnieuw op (par. 6.1.4).
	Problemen aan blad en ketting	Controleer of de ketting vrij draait en de geleiders van het blad niet vervormd zijn (par. 8.3).
	Machine beschadigd	Gebruik de machine in geen geval. Stop de machine onmiddellijk, verwijder de accu en Neem contact op met een Dienstcentrum.

5. De ketting warmt teveel op aan het einde van het blad en er komt rook uit.	Overdreven spanning van de ketting	Span de ketting opnieuw op (par. 6.1.4).
	Reservoir smeerolie leeg.	Vul het reservoir van de smeerolie bij (par. 7.3).
6. De motor werkt onregelmatig of heeft geen vermogen bij belasting	Problemen aan blad en ketting	Controleer of de ketting vrij draait en de geleiders van het blad niet vervormd zijn.
7. Men hoort overdreven geluiden en/of trillingen tijdens het werk	Losgekomen of beschadigde delen	Stop de machine, verwijder de accu en: <ul style="list-style-type: none"> <li>– controleer de schade;</li> <li>– controleer of er delen losgekomen zijn en schroef ze weer vast.;</li> <li>– vervang of herstel de beschadigde delen met delen met gelijkwaardige kenmerken.</li> </ul>
8. Kleine autonomie van de accu	Zware gebruikscondities met hogere stroomabsorptie	Optimaliseer het gebruik (par. 7.2.1)
	Accu niet voldoende voor de werkbehoeften	Gebruik een tweede accu of een sterkere accu (par. 7.2.1)
	Verslechtering van de capaciteit van de accu.	Koop een nieuwe accu
9. De acculader laadt de accu niet op	Accu niet correct geplaatst in de acculader	Controleer of de accu correct geplaatst is (par. 7.2.3)
	Niet geschikte omgevingscondities	Herlaad de accu in een omgeving met geschikte temperatuur (zie handleiding van de accu/acculader)
	Vuile contacten	Reinig de contacten
	Geen spanning aan de acculader	Controleer of de stekker in het stopcontact steekt en of er spanning aanwezig is in het stopcontact
	Defecte acculader	Vervangen met een origineel wisselstuk
		Indien het probleem aanhoudt, raadpleeg de handleiding van de accu / acculader

Mochten de problemen aanhouden na het toepassing van de bovengenoemde remedies, dan dient er contact te worden opgenomen met uw Verkoper.

## 15. OP AANVRAAG LEVERBARE ACCESSOIRES

### 15.1 BATTERIJEN


Er zijn accu's met verschillende vermogens beschikbaar, voor de specifieke werkvereisten (Afb. 28). De lijst van de voor deze machine gehomologeerde accu's bevindt zich in de tabel "Technische Gegevens".


### 15.2 BATTERIJLADER

Inrichting die gebruikt wordt voor het opladen van de accu: snel (Afb. 29.A), standaard (Afb. 29.B).

### 15.3 STAVEN EN KETTINGEN

De "Tabel voor de correcte combinatie van blad en ketting" bevat de lijst met alle mogelijke combinaties tussen staaf en ketting, met vermelding van diegene die op elke machine gebruikt kunnen worden, aangegeven met het symbool "✓". Dezelfde tabel verschaft bovendien de kenmerken van de gehomologeerde kettingen en staven voor iedere machine.

** Gebruik voor de wisselstukken enkel de bladen en kettingen die in de tabel zijn aangegeven. Het gebruik van niet goedgekeurde combinaties kan leiden tot ernstige persoonlijke letsels en schade aan de machine.**

** Daar de gebruiker naar eigen oordeel besluit welke blad en ketting onder de verschillende gebruiksomstandigheden te kiezen, toe te passen en te gebruiken, neemt hij dan ook zelf de daaruit voortkomende verantwoordelijkheid op zich voor iedere willekeurige schade die daardoor veroorzaakt wordt. In geval van twijfel of geringe kennis van de specificiteit van iedere blad of ketting, moet u contact opnemen met uw eigen verkoper of met een gespecialiseerd tuincentrum.**

### 15.4 ACCURUGZAK

Apparaat dat de behuizing van twee accu's mogelijk maakt en de elektrische stroom levert die nodig is voor de werking van de machine. Het wordt geleverd met de verbindingkabel naar de machine (Afb. 1.N) e een keuzeschakelaar (Afb. 13.B) waarmee u een van de twee accu's kunt selecteren (stand "1" en "2") e "OFF".

### 15.5 ACCUSIMULATOR

Inrichting die, indien in de zitting van de machine geplaatst, het gebruik van de accuhouder mogelijk maakt.

**DICHIARAZIONE CE DI CONFORMITÀ** (Istruzioni Originali)  
(Direttiva Macchine 2006/42/CE, Allegato II, parte A)

1. **La Società:** ST. S.p.A. – Via del Lavoro, 6 – 31033 Castelfranco Veneto (TV) – Italy
2. Dichiaro sotto la propria responsabilità, che la macchina: Potatrice ad Asta alimentata a batteria  
abbattimento / sezionamento / sramatura di alberi

- a) Tipo / Modello Base  
b) Mese/Anno di costruzione  
c) Matricola

MP 500 Li 48, MP 700 Li 48

d) Motore a batteria

3. È conforme alle specifiche delle direttive:

• MD: 2006/42/EC

e) Ente Certificatore

N°0123 – TÜV SÜD Product service GmbH  
Ridlerstraße 65, 80339 München - Germany

f) Esame CE del tipo:

M6A 001414 0126 (MP 500 Li 48)  
M6A 001414 0180 (MP 700 Li 48)

• OND: 2000/14/EC, ANNEX V  
D. Lsg. 262/2002, ANNEX V (Italy)

e) Ente Certificatore /

• EMCD: 2014/30/EU

• RoHS It. 2011/65/EU - 2013/863/EU

4. Riferimento alle Norme armonizzate:

EN 60745-1:2009+A11:2010

EN ISO 11680-1:2011

EN 50581:2012

EN 55014-1:2017

EN 55014-2:2015

	<u>MP 500 Li 48</u>	<u>MP 700 Li 48</u>	
g) Livello di potenza sonora misurato	91,2	91,5	dB(A)
h) Livello di potenza sonora garantito	94	94	dB(A)
j) Potenza netta installata	/	/	kW

n) Persona autorizzata a costituire il Fascicolo Tecnico:

ST. S.p.A.  
Via del Lavoro, 6  
31033 Castelfranco Veneto (TV) - Italia

o) Castelfranco V.to, 17.09.2020

CEO Stiga Group  
Sean Robinson



<p><b>FR</b> (Traduction de la notice originale)</p> <p><b>Déclaration CE de Conformité</b> (Directive Machines 2006/42/CE, Annex II, partie A)</p> <p>1. La Société 2. Declares sous sa propre responsabilité que la machine: Machine désignée à batterie, utilisation autorisée de la base 3. Marque: Année de construction a) Type / Model b) Numéro de Base c) Année de fabrication d) Date de fabrication e) Numéro de série f) Nom du fabricant g) Adresse du fabricant h) Adresse de la succursale i) Adresse de la succursale j) Adresse de la succursale k) Adresse de la succursale l) Adresse de la succursale m) Adresse de la succursale n) Adresse de la succursale o) Adresse de la succursale p) Adresse de la succursale q) Adresse de la succursale r) Adresse de la succursale s) Adresse de la succursale t) Adresse de la succursale u) Adresse de la succursale v) Adresse de la succursale w) Adresse de la succursale x) Adresse de la succursale y) Adresse de la succursale z) Adresse de la succursale</p>	<p><b>DE</b> (Übersetzung der Originalanweisung)</p> <p><b>EK-Konformitätserklärung</b> (Maschinenrichtlinie 2006/42/EG, Anhang II, Teil A)</p> <p>1. Die Gesellschaft 2. Erklärt auf eigene Verantwortung, dass die Maschine: Maschine bezeichnet als Batteriebetrieben, Zulassungsbereich der Basis 3. Marke / Baujahr a) Typ / Modell b) Seriennummer c) Hersteller d) Hersteller-Adresse e) Hersteller-Adresse f) Hersteller-Adresse g) Hersteller-Adresse h) Hersteller-Adresse i) Hersteller-Adresse j) Hersteller-Adresse k) Hersteller-Adresse l) Hersteller-Adresse m) Hersteller-Adresse n) Hersteller-Adresse o) Hersteller-Adresse p) Hersteller-Adresse q) Hersteller-Adresse r) Hersteller-Adresse s) Hersteller-Adresse t) Hersteller-Adresse u) Hersteller-Adresse v) Hersteller-Adresse w) Hersteller-Adresse x) Hersteller-Adresse y) Hersteller-Adresse z) Hersteller-Adresse</p>	<p><b>NO</b> (Oversettelse av original brukerveiledning)</p> <p><b>EF- Samvareklæring</b> (Maskineriktlinje 2006/42/EF, Vedlegg II, del A)</p> <p>1. Firma 2. Erklærer på eget ansvar at maskinen: Batteridrevet maskin med følgende, autoriseringsområdet for basen 3. Type / Modell a) Seriennummer b) Modell / Byggeår c) Motor: batteri d) Opplysningskilde til driftsinstruksjoner e) Beskrivelse av maskinen f) Henvisning til harmoniserte standarder g) Henvisning til harmoniserte standarder h) Henvisning til harmoniserte standarder i) Henvisning til harmoniserte standarder j) Henvisning til harmoniserte standarder k) Henvisning til harmoniserte standarder l) Henvisning til harmoniserte standarder m) Henvisning til harmoniserte standarder n) Henvisning til harmoniserte standarder o) Henvisning til harmoniserte standarder p) Henvisning til harmoniserte standarder q) Henvisning til harmoniserte standarder r) Henvisning til harmoniserte standarder s) Henvisning til harmoniserte standarder t) Henvisning til harmoniserte standarder u) Henvisning til harmoniserte standarder v) Henvisning til harmoniserte standarder w) Henvisning til harmoniserte standarder x) Henvisning til harmoniserte standarder y) Henvisning til harmoniserte standarder z) Henvisning til harmoniserte standarder</p>	<p><b>SV</b> (Översättning av bruksanvisning i original)</p> <p><b>EG-förklaring om överensstämmelse</b> (Maskineriktlinje 2006/42/EG, bilaga II, del A)</p> <p>1. Företag 2. Erklårar på eget ansvar att maskinen: Batteridrivna maskiner med stäng, tillämpningsområdet för basen 3. Typ / Modell a) Seriennummer b) Modell / Byggeår c) Motor: batteri d) Öppningskälla för driftsinstruksjoner e) Beskrivning av maskinen f) Hänvisning till harmoniserade standarder g) Hänvisning till harmoniserade standarder h) Hänvisning till harmoniserade standarder i) Hänvisning till harmoniserade standarder j) Hänvisning till harmoniserade standarder k) Hänvisning till harmoniserade standarder l) Hänvisning till harmoniserade standarder m) Hänvisning till harmoniserade standarder n) Hänvisning till harmoniserade standarder o) Hänvisning till harmoniserade standarder p) Hänvisning till harmoniserade standarder q) Hänvisning till harmoniserade standarder r) Hänvisning till harmoniserade standarder s) Hänvisning till harmoniserade standarder t) Hänvisning till harmoniserade standarder u) Hänvisning till harmoniserade standarder v) Hänvisning till harmoniserade standarder w) Hänvisning till harmoniserade standarder x) Hänvisning till harmoniserade standarder y) Hänvisning till harmoniserade standarder z) Hänvisning till harmoniserade standarder</p>	<p><b>DA</b> (Oversættelse af den oprindelige brugsanvisning)</p> <p><b>EF- Samvareklæring</b> (Maskineriktlinje 2006/42/EF, bilaga II, del A)</p> <p>1. Firma 2. Erklærer på eget ansvar at maskinen: Batteridrevet maskin med følgende, autoriseringsområdet for basen 3. Type / Modell a) Seriennummer b) Modell / Byggeår c) Motor: batteri d) Öppningskälla för driftsinstruksjoner e) Beskrivning av maskinen f) Hänvisning till harmoniserade standarder g) Hänvisning till harmoniserade standarder h) Hänvisning till harmoniserade standarder i) Hänvisning till harmoniserade standarder j) Hänvisning till harmoniserade standarder k) Hänvisning till harmoniserade standarder l) Hänvisning till harmoniserade standarder m) Hänvisning till harmoniserade standarder n) Hänvisning till harmoniserade standarder o) Hänvisning till harmoniserade standarder p) Hänvisning till harmoniserade standarder q) Hänvisning till harmoniserade standarder r) Hänvisning till harmoniserade standarder s) Hänvisning till harmoniserade standarder t) Hänvisning till harmoniserade standarder u) Hänvisning till harmoniserade standarder v) Hänvisning till harmoniserade standarder w) Hänvisning till harmoniserade standarder x) Hänvisning till harmoniserade standarder y) Hänvisning till harmoniserade standarder z) Hänvisning till harmoniserade standarder</p>
<p><b>NL</b> (Vertaling van de oorspronkelijke gebruiksaanwijzing)</p> <p><b>EG-Verklaring van overeenstemming</b> (Richtlijn Machines 2006/42/EG, Bijlage II, deel A)</p> <p>1. Het bedrijf 2. Verklaart onder zijn eigen verantwoordelijkheid dat de machine: Machine aangedreven op batterij, gebruiksbereik van de basis 3. Type / Model a) Seriennummer b) Model / Byggeår c) Motor: batteri d) Öppningskälla för driftsinstruksjoner e) Beskrivning av maskinen f) Hänvisning till harmoniserade standarder g) Hänvisning till harmoniserade standarder h) Hänvisning till harmoniserade standarder i) Hänvisning till harmoniserade standarder j) Hänvisning till harmoniserade standarder k) Hänvisning till harmoniserade standarder l) Hänvisning till harmoniserade standarder m) Hänvisning till harmoniserade standarder n) Hänvisning till harmoniserade standarder o) Hänvisning till harmoniserade standarder p) Hänvisning till harmoniserade standarder q) Hänvisning till harmoniserade standarder r) Hänvisning till harmoniserade standarder s) Hänvisning till harmoniserade standarder t) Hänvisning till harmoniserade standarder u) Hänvisning till harmoniserade standarder v) Hänvisning till harmoniserade standarder w) Hänvisning till harmoniserade standarder x) Hänvisning till harmoniserade standarder y) Hänvisning till harmoniserade standarder z) Hänvisning till harmoniserade standarder</p>	<p><b>ES</b> (Traducción del Manual Original)</p> <p><b>Declaración de Conformidad CE</b> (Directiva Máquinas 2006/42/CE, Anexo II, parte A)</p> <p>1. La Empresa 2. Declara bajo su propia responsabilidad que la máquina: Máquina alimentada por batería, ámbito de aplicación de la base 3. Tipo / Modelo a) Número de serie b) Modelo / Año de fabricación c) Motor: batería d) Fuente de información de las especificaciones de los directivos e) Descripción de la máquina f) Referencia a las normas armonizadas g) Referencia a las normas armonizadas h) Referencia a las normas armonizadas i) Referencia a las normas armonizadas j) Referencia a las normas armonizadas k) Referencia a las normas armonizadas l) Referencia a las normas armonizadas m) Referencia a las normas armonizadas n) Referencia a las normas armonizadas o) Referencia a las normas armonizadas p) Referencia a las normas armonizadas q) Referencia a las normas armonizadas r) Referencia a las normas armonizadas s) Referencia a las normas armonizadas t) Referencia a las normas armonizadas u) Referencia a las normas armonizadas v) Referencia a las normas armonizadas w) Referencia a las normas armonizadas x) Referencia a las normas armonizadas y) Referencia a las normas armonizadas z) Referencia a las normas armonizadas</p>	<p><b>FI</b> (Alkuperäisen ohjeen käännös)</p> <p><b>EY-YAATMUSTENMUKAISUUSVAKUUTUS</b> (Koneiden direktiivi 2006/42/EY, liite II, osittain A)</p> <p>1. Yritys 2. Vakuuttaa omalla vastuullaan, että kone: Akkuvoimalla toimiva kone, käyttöalueen määrittely alustalla 3. Tyypit / Mallit a) Sarjanumero b) Malli / Rakennusvuosi c) Moottori: akku d) Ohjeiden lähde e) Koneen kuvaus f) Viittaus harmonisointistandardeihin g) Viittaus harmonisointistandardeihin h) Viittaus harmonisointistandardeihin i) Viittaus harmonisointistandardeihin j) Viittaus harmonisointistandardeihin k) Viittaus harmonisointistandardeihin l) Viittaus harmonisointistandardeihin m) Viittaus harmonisointistandardeihin n) Viittaus harmonisointistandardeihin o) Viittaus harmonisointistandardeihin p) Viittaus harmonisointistandardeihin q) Viittaus harmonisointistandardeihin r) Viittaus harmonisointistandardeihin s) Viittaus harmonisointistandardeihin t) Viittaus harmonisointistandardeihin u) Viittaus harmonisointistandardeihin v) Viittaus harmonisointistandardeihin w) Viittaus harmonisointistandardeihin x) Viittaus harmonisointistandardeihin y) Viittaus harmonisointistandardeihin z) Viittaus harmonisointistandardeihin</p>	<p><b>CS</b> (Přeloženie pôvodného používateľského návodu)</p> <p><b>Deklarácia zhody s CE</b> (Smernica o strojoch 2006/42/ES, Príloha II, časť A)</p> <p>1. Spoločnosť 2. Potvrdzuje na vlastnej zodpovednosti, že stroj: Stroj napájaný akumulátorom, rozsah použitia základne 3. Typ / Model a) Sériové číslo b) Typ / Model c) Motor: akumulátor d) Odkaz na zdroj informácií o špecifikáciách e) Popis stroja f) Odkaz na harmonizované štandardy g) Odkaz na harmonizované štandardy h) Odkaz na harmonizované štandardy i) Odkaz na harmonizované štandardy j) Odkaz na harmonizované štandardy k) Odkaz na harmonizované štandardy l) Odkaz na harmonizované štandardy m) Odkaz na harmonizované štandardy n) Odkaz na harmonizované štandardy o) Odkaz na harmonizované štandardy p) Odkaz na harmonizované štandardy q) Odkaz na harmonizované štandardy r) Odkaz na harmonizované štandardy s) Odkaz na harmonizované štandardy t) Odkaz na harmonizované štandardy u) Odkaz na harmonizované štandardy v) Odkaz na harmonizované štandardy w) Odkaz na harmonizované štandardy x) Odkaz na harmonizované štandardy y) Odkaz na harmonizované štandardy z) Odkaz na harmonizované štandardy</p>	<p><b>PL</b> (Tłumaczenie instrukcji oryginalnej)</p> <p><b>Deklaracja zgodności WE</b> (Dyrektywa maszynowa 2006/42/WE, Załącznik II, część A)</p> <p>1. Spółka 2. Oświadczam na własną odpowiedzialność, że maszyna: Maszyna zasilana akumulatorem, zakres działania podstawy 3. Typ / Model a) Numer seryjny b) Typ / Model c) Silnik: akumulator d) Źródło informacji o specyfikacji technicznej e) Opis urządzenia f) Odniesienie do norm harmonizacyjnych g) Odniesienie do norm harmonizacyjnych h) Odniesienie do norm harmonizacyjnych i) Odniesienie do norm harmonizacyjnych j) Odniesienie do norm harmonizacyjnych k) Odniesienie do norm harmonizacyjnych l) Odniesienie do norm harmonizacyjnych m) Odniesienie do norm harmonizacyjnych n) Odniesienie do norm harmonizacyjnych o) Odniesienie do norm harmonizacyjnych p) Odniesienie do norm harmonizacyjnych q) Odniesienie do norm harmonizacyjnych r) Odniesienie do norm harmonizacyjnych s) Odniesienie do norm harmonizacyjnych t) Odniesienie do norm harmonizacyjnych u) Odniesienie do norm harmonizacyjnych v) Odniesienie do norm harmonizacyjnych w) Odniesienie do norm harmonizacyjnych x) Odniesienie do norm harmonizacyjnych y) Odniesienie do norm harmonizacyjnych z) Odniesienie do norm harmonizacyjnych</p>
<p><b>EL</b> (Μετάφραση του πρωτότυπου του εγχειρίδιου χρήστη)</p> <p><b>ΕΚ-Δήλωση συμμόρφωσης</b> (Οδηγία Μηχανών 2006/42/ΕΚ, Παράρτημα II, μέρος Α)</p> <p>1. Η Εταιρεία 2. Δηλώνει υπεύθυνα ότι η μηχανή: Μηχανή τροφοδοτούμενη από μπαταρία, περιοχή εφαρμογής της βάσης 3. Τύπος / Μοντέλο a) Αριθμός σειράς b) Μοντέλο / Έτος κατασκευής c) Μοτέρ: μπαταρία d) Πηγή πληροφοριών για τις προδιαγραφές των οδηγιών e) Περιγραφή της μηχανής f) Αναφορά στις αρμονισμένες προδιαγραφές g) Αναφορά στις αρμονισμένες προδιαγραφές h) Αναφορά στις αρμονισμένες προδιαγραφές i) Αναφορά στις αρμονισμένες προδιαγραφές j) Αναφορά στις αρμονισμένες προδιαγραφές k) Αναφορά στις αρμονισμένες προδιαγραφές l) Αναφορά στις αρμονισμένες προδιαγραφές m) Αναφορά στις αρμονισμένες προδιαγραφές n) Αναφορά στις αρμονισμένες προδιαγραφές o) Αναφορά στις αρμονισμένες προδιαγραφές p) Αναφορά στις αρμονισμένες προδιαγραφές q) Αναφορά στις αρμονισμένες προδιαγραφές r) Αναφορά στις αρμονισμένες προδιαγραφές s) Αναφορά στις αρμονισμένες προδιαγραφές t) Αναφορά στις αρμονισμένες προδιαγραφές u) Αναφορά στις αρμονισμένες προδιαγραφές v) Αναφορά στις αρμονισμένες προδιαγραφές w) Αναφορά στις αρμονισμένες προδιαγραφές x) Αναφορά στις αρμονισμένες προδιαγραφές y) Αναφορά στις αρμονισμένες προδιαγραφές z) Αναφορά στις αρμονισμένες προδιαγραφές</p>	<p><b>TR</b> (Original Fabrikatın Teknikleri)</p> <p><b>CE Uygunluk Beyanı</b> (2006/42/CE Makine Direktifi, Ek II, Bölüm A)</p> <p>1. Şirket 2. Bu makineyi kendi sorumluluğunda kullanıyorum: Makine pil ile çalışır, kullanım alanı temelidir. 3. Tip / Model a) Seri numarası b) Model / Yapım yılı c) Motor: Batarya d) Teknik özelliklerin kaynağı e) Makinenin tanıtımı f) Harmonize edilmiş standartlara referans g) Harmonize edilmiş standartlara referans h) Harmonize edilmiş standartlara referans i) Harmonize edilmiş standartlara referans j) Harmonize edilmiş standartlara referans k) Harmonize edilmiş standartlara referans l) Harmonize edilmiş standartlara referans m) Harmonize edilmiş standartlara referans n) Harmonize edilmiş standartlara referans o) Harmonize edilmiş standartlara referans p) Harmonize edilmiş standartlara referans q) Harmonize edilmiş standartlara referans r) Harmonize edilmiş standartlara referans s) Harmonize edilmiş standartlara referans t) Harmonize edilmiş standartlara referans u) Harmonize edilmiş standartlara referans v) Harmonize edilmiş standartlara referans w) Harmonize edilmiş standartlara referans x) Harmonize edilmiş standartlara referans y) Harmonize edilmiş standartlara referans z) Harmonize edilmiş standartlara referans</p>	<p><b>HR</b> (Enidni prevod upute za korisnika)</p> <p><b>IZJAVA O SUKUPNOSTI S EU</b> (Direktiva o strojevima 2006/42/EZ, Prilog II, dio A)</p> <p>1. Firma 2. Izjavljujem na vlastitoj odgovornosti da je stroj: Stroj napajao baterijom, područje primjene temelno područje 3. Tip / Model a) Serijski broj b) Model / Godina izrade c) Motor: baterija d) Izvor informacija o tehničkim specifikacijama e) Opis stroja f) Referenciranje na harmonizirane standarde g) Referenciranje na harmonizirane standarde h) Referenciranje na harmonizirane standarde i) Referenciranje na harmonizirane standarde j) Referenciranje na harmonizirane standarde k) Referenciranje na harmonizirane standarde l) Referenciranje na harmonizirane standarde m) Referenciranje na harmonizirane standarde n) Referenciranje na harmonizirane standarde o) Referenciranje na harmonizirane standarde p) Referenciranje na harmonizirane standarde q) Referenciranje na harmonizirane standarde r) Referenciranje na harmonizirane standarde s) Referenciranje na harmonizirane standarde t) Referenciranje na harmonizirane standarde u) Referenciranje na harmonizirane standarde v) Referenciranje na harmonizirane standarde w) Referenciranje na harmonizirane standarde x) Referenciranje na harmonizirane standarde y) Referenciranje na harmonizirane standarde z) Referenciranje na harmonizirane standarde</p>	<p><b>SK</b> (Přeloženie pôvodného návodu na použitie)</p> <p><b>ES- vyhlásenie o zhode</b> (Smernica o strojoch 2006/42/ES, Príloha II, časť A)</p> <p>1. Spoločnosť 2. Potvrdzuje na vlastnej zodpovednosti, že stroj: Stroj napájaný akumulátorom, rozsah použitia základne 3. Typ / Model a) Sériové číslo b) Typ / Model c) Motor: akumulátor d) Odkaz na zdroj informácií o špecifikáciách e) Popis stroja f) Odkaz na harmonizované štandardy g) Odkaz na harmonizované štandardy h) Odkaz na harmonizované štandardy i) Odkaz na harmonizované štandardy j) Odkaz na harmonizované štandardy k) Odkaz na harmonizované štandardy l) Odkaz na harmonizované štandardy m) Odkaz na harmonizované štandardy n) Odkaz na harmonizované štandardy o) Odkaz na harmonizované štandardy p) Odkaz na harmonizované štandardy q) Odkaz na harmonizované štandardy r) Odkaz na harmonizované štandardy s) Odkaz na harmonizované štandardy t) Odkaz na harmonizované štandardy u) Odkaz na harmonizované štandardy v) Odkaz na harmonizované štandardy w) Odkaz na harmonizované štandardy x) Odkaz na harmonizované štandardy y) Odkaz na harmonizované štandardy z) Odkaz na harmonizované štandardy</p>	<p><b>SK</b> (Přeloženie pôvodného návodu na použitie)</p> <p><b>ES- vyhlásenie o zhode</b> (Smernica o strojoch 2006/42/ES, Príloha II, časť A)</p> <p>1. Spoločnosť 2. Potvrdzuje na vlastnej zodpovednosti, že stroj: Stroj napájaný akumulátorom, rozsah použitia základne 3. Typ / Model a) Sériové číslo b) Typ / Model c) Motor: akumulátor d) Odkaz na zdroj informácií o špecifikáciách e) Popis stroja f) Odkaz na harmonizované štandardy g) Odkaz na harmonizované štandardy h) Odkaz na harmonizované štandardy i) Odkaz na harmonizované štandardy j) Odkaz na harmonizované štandardy k) Odkaz na harmonizované štandardy l) Odkaz na harmonizované štandardy m) Odkaz na harmonizované štandardy n) Odkaz na harmonizované štandardy o) Odkaz na harmonizované štandardy p) Odkaz na harmonizované štandardy q) Odkaz na harmonizované štandardy r) Odkaz na harmonizované štandardy s) Odkaz na harmonizované štandardy t) Odkaz na harmonizované štandardy u) Odkaz na harmonizované štandardy v) Odkaz na harmonizované štandardy w) Odkaz na harmonizované štandardy x) Odkaz na harmonizované štandardy y) Odkaz na harmonizované štandardy z) Odkaz na harmonizované štandardy</p>
<p><b>RO</b> (Traducerea manualului de utilizare)</p> <p><b>EC-Declarație de Conformitate</b> (Directiva Mașini 2006/42/CE, Anexa II, partea A)</p> <p>1. Societatea 2. Declara pe propria răspundere că mașina: Mașină alimentată cu baterie, domeniul de aplicare al bazei 3. Tip / Model a) Numărul de serie b) Model / Anul de fabricație c) Motor: baterie d) Sursa de informații cu privire la specificațiile tehnice e) Descrierea mașinii f) Referința la standardele armonizate g) Referința la standardele armonizate h) Referința la standardele armonizate i) Referința la standardele armonizate j) Referința la standardele armonizate k) Referința la standardele armonizate l) Referința la standardele armonizate m) Referința la standardele armonizate n) Referința la standardele armonizate o) Referința la standardele armonizate p) Referința la standardele armonizate q) Referința la standardele armonizate r) Referința la standardele armonizate s) Referința la standardele armonizate t) Referința la standardele armonizate u) Referința la standardele armonizate v) Referința la standardele armonizate w) Referința la standardele armonizate x) Referința la standardele armonizate y) Referința la standardele armonizate z) Referința la standardele armonizate</p>	<p><b>LT</b> (Original instrukcijos vertimas)</p> <p><b>ES atitikmensis deklaracija</b> (Masinu direktyva 2006/42/CE, Priedas II, dalis A)</p> <p>1. Įmonė 2. Pateikiu savo atsakomybę, kad prietaisas: Prietaisus maitinamas baterijomis, naudojimo sritis pagrindinė sritis 3. Tipas / Modelis a) Serijinis numeris b) Modelis / Gamintojo metai c) Variklis: baterija d) Informacijos šaltinis apie technines specifikacijas e) Įrenginio aprašymas f) Nuorodos į harmonizuotus standartus g) Nuorodos į harmonizuotus standartus h) Nuorodos į harmonizuotus standartus i) Nuorodos į harmonizuotus standartus j) Nuorodos į harmonizuotus standartus k) Nuorodos į harmonizuotus standartus l) Nuorodos į harmonizuotus standartus m) Nuorodos į harmonizuotus standartus n) Nuorodos į harmonizuotus standartus o) Nuorodos į harmonizuotus standartus p) Nuorodos į harmonizuotus standartus q) Nuorodos į harmonizuotus standartus r) Nuorodos į harmonizuotus standartus s) Nuorodos į harmonizuotus standartus t) Nuorodos į harmonizuotus standartus u) Nuorodos į harmonizuotus standartus v) Nuorodos į harmonizuotus standartus w) Nuorodos į harmonizuotus standartus x) Nuorodos į harmonizuotus standartus y) Nuorodos į harmonizuotus standartus z) Nuorodos į harmonizuotus standartus</p>	<p><b>LV</b> (Instrukcija lietotājam no oriģinālteksta)</p> <p><b>ES atbilstības deklarācija</b> (2006/42/EK par mašīnām, pielikums II, daļa A)</p> <p>1. Uzņēmums 2. Uzņemas atbildību par to, ka ierīce: Ierīce barojama ar baterijām, pielikuma joma pamatējuma joma 3. Tipi / Modeļi a) Sērijas numurs b) Modelis / Ražošanas gads c) Motors: baterija d) Informācijas avots par tehniskajām specifikācijām e) Ierīces apraksts f) Atsauces uz harmonizētajiem standartiem g) Atsauces uz harmonizētajiem standartiem h) Atsauces uz harmonizētajiem standartiem i) Atsauces uz harmonizētajiem standartiem j) Atsauces uz harmonizētajiem standartiem k) Atsauces uz harmonizētajiem standartiem l) Atsauces uz harmonizētajiem standartiem m) Atsauces uz harmonizētajiem standartiem n) Atsauces uz harmonizētajiem standartiem o) Atsauces uz harmonizētajiem standartiem p) Atsauces uz harmonizētajiem standartiem q) Atsauces uz harmonizētajiem standartiem r) Atsauces uz harmonizētajiem standartiem s) Atsauces uz harmonizētajiem standartiem t) Atsauces uz harmonizētajiem standartiem u) Atsauces uz harmonizētajiem standartiem v) Atsauces uz harmonizētajiem standartiem w) Atsauces uz harmonizētajiem standartiem x) Atsauces uz harmonizētajiem standartiem y) Atsauces uz harmonizētajiem standartiem z) Atsauces uz harmonizētajiem standartiem</p>	<p><b>ET</b> (Alkuperäisen käyttöohjeen käännös)</p> <p><b>EY-yhteensopivuuksilmoitus</b> (Masinadirektiivi 2006/42/EY, liite II, osittain A)</p> <p>1. Yritys 2. Vakuuttaa omalla vastuullaan, että laite: Laitteeseen on asennettu akkujen voimalla toimiva laite, käyttöalueen määrittely alustalla 3. Tyypit / Mallit a) Sarjanumero b) Malli / Rakennusvuosi c) Moottori: akku d) Ohjeiden lähde e) Laitteen kuvaus f) Viittaus harmonisointistandardeihin g) Viittaus harmonisointistandardeihin h) Viittaus harmonisointistandardeihin i) Viittaus harmonisointistandardeihin j) Viittaus harmonisointistandardeihin k) Viittaus harmonisointistandardeihin l) Viittaus harmonisointistandardeihin m) Viittaus harmonisointistandardeihin n) Viittaus harmonisointistandardeihin o) Viittaus harmonisointistandardeihin p) Viittaus harmonisointistandardeihin q) Viittaus harmonisointistandardeihin r) Viittaus harmonisointistandardeihin s) Viittaus harmonisointistandardeihin t) Viittaus harmonisointistandardeihin u) Viittaus harmonisointistandardeihin v) Viittaus harmonisointistandardeihin w) Viittaus harmonisointistandardeihin x) Viittaus harmonisointistandardeihin y) Viittaus harmonisointistandardeihin z) Viittaus harmonisointistandardeihin</p>	<p><b>SK</b> (Přeloženie pôvodného návodu na použitie)</p> <p><b>ES- vyhlásenie o zhode</b> (Smernica o strojoch 2006/42/ES, Príloha II, časť A)</p> <p>1. Spoločnosť 2. Potvrdzuje na vlastnej zodpovednosti, že stroj: Stroj napájaný akumulátorom, rozsah použitia základne 3. Typ / Model a) Sériové číslo b) Typ / Model c) Motor: akumulátor d) Odkaz na zdroj informácií o špecifikáciách e) Popis stroja f) Odkaz na harmonizované štandardy g) Odkaz na harmonizované štandardy h) Odkaz na harmonizované štandardy i) Odkaz na harmonizované štandardy j) Odkaz na harmonizované štandardy k) Odkaz na harmonizované štandardy l) Odkaz na harmonizované štandardy m) Odkaz na harmonizované štandardy n) Odkaz na harmonizované štandardy o) Odkaz na harmonizované štandardy p) Odkaz na harmonizované štandardy q) Odkaz na harmonizované štandardy r) Odkaz na harmonizované štandardy s) Odkaz na harmonizované štandardy t) Odkaz na harmonizované štandardy u) Odkaz na harmonizované štandardy v) Odkaz na harmonizované štandardy w) Odkaz na harmonizované štandardy x) Odkaz na harmonizované štandardy y) Odkaz na harmonizované štandardy z) Odkaz na harmonizované štandardy</p>
<p><b>SK</b> (Přeloženie pôvodného návodu na použitie)</p> <p><b>EC-Declaratie de Conformitate</b> (Directiva Mașini 2006/42/CE, Anexa II, partea A)</p> <p>1. Societatea 2. Declara pe propria răspundere că mașina: Mașină alimentată cu baterie, domeniul de aplicare al bazei 3. Tip / Model a) Numărul de serie b) Model / Anul de fabricație c) Motor: baterie d) Sursa de informații cu privire la specificațiile tehnice e) Descrierea mașinii f) Referința la standardele armonizate g) Referința la standardele armonizate h) Referința la standardele armonizate i) Referința la standardele armonizate j) Referința la standardele armonizate k) Referința la standardele armonizate l) Referința la standardele armonizate m) Referința la standardele armonizate n) Referința la standardele armonizate o) Referința la standardele armonizate p) Referința la standardele armonizate q) Referința la standardele armonizate r) Referința la standardele armonizate s) Referința la standardele armonizate t) Referința la standardele armonizate u) Referința la standardele armonizate v) Referința la standardele armonizate w) Referința la standardele armonizate x) Referința la standardele armonizate y) Referința la standardele armonizate z) Referința la standardele armonizate</p>	<p><b>SO</b> (Přeloženie pôvodného návodu na použitie)</p> <p><b>EC-Declaratie de Conformitate</b> (Directiva Mașini 2006/42/CE, Anexa II, partea A)</p> <p>1. Societatea 2. Declara pe propria răspundere că mașina: Mașină alimentată cu baterie, domeniul de aplicare al bazei 3. Tip / Model a) Numărul de serie b) Model / Anul de fabricație c) Motor: baterie d) Sursa de informații cu privire la specificațiile tehnice e) Descrierea mașinii f) Referința la standardele armonizate g) Referința la standardele armonizate h) Referința la standardele armonizate i) Referința la standardele armonizate j) Referința la standardele armonizate k) Referința la standardele armonizate l) Referința la standardele armonizate m) Referința la standardele armonizate n) Referința la standardele armonizate o) Referința la standardele armonizate p) Referința la standardele armonizate q) Referința la standardele armonizate r) Referința la standardele armonizate s) Referința la standardele armonizate t) Referința la standardele armonizate u) Referința la standardele armonizate v) Referința la standardele armonizate w) Referința la standardele armonizate x) Referința la standardele armonizate y) Referința la standardele armonizate z) Referința la standardele armonizate</p>	<p><b>ET</b> (Alkuperäisen käyttöohjeen käännös)</p> <p><b>EY-yhteensopivuuksilmoitus</b> (Masinadirektiivi 2006/42/EY, liite II, osittain A)</p> <p>1. Yritys 2. Vakuuttaa omalla vastuullaan, että laite: Laitteeseen on asennettu akkujen voimalla toimiva laite, käyttöalueen määrittely alustalla 3. Tyypit / Mallit a) Sarjanumero b) Malli / Rakennusvuosi c) Moottori: akku d) Ohjeiden lähde e) Laitteen kuvaus f) Viittaus harmonisointistandardeihin g) Viittaus harmonisointistandardeihin h) Viittaus harmonisointistandardeihin i) Viittaus harmonisointistandardeihin j) Viittaus harmonisointistandardeihin k) Viittaus harmonisointistandardeihin l) Viittaus harmonisointistandardeihin m) Viittaus harmonisointistandardeihin n) Viittaus harmonisointistandardeihin o) Viittaus harmonisointistandardeihin p) Viittaus harmonisointistandardeihin q) Viittaus harmonisointistandardeihin r) Viittaus harmonisointistandardeihin s) Viittaus harmonisointistandardeihin t) Viittaus harmonisointistandardeihin u) Viittaus harmonisointistandardeihin v) Viittaus harmonisointistandardeihin w) Viittaus harmonisointistandardeihin x) Viittaus harmonisointistandardeihin y) Viittaus harmonisointistandardeihin z) Viittaus harmonisointistandardeihin</p>	<p><b>ET</b> (Alkuperäisen käyttöohjeen käännös)</p> <p><b>EY-yhteensopivuuksilmoitus</b> (Masinadirektiivi 2006/42/EY, liite II, osittain A)</p> <p>1. Yritys 2. Vakuuttaa omalla vastuullaan, että laite: Laitteeseen on asennettu akkujen voimalla toimiva laite, käyttöalueen määrittely alustalla 3. Tyypit / Mallit a) Sarjanumero b) Malli / Rakennusvuosi c) Moottori: akku d) Ohjeiden lähde e) Laitteen kuvaus f) Viittaus harmonisointistandardeihin g) Viittaus harmonisointistandardeihin h) Viittaus harmonisointistandardeihin i) Viittaus harmonisointistandardeihin j) Viittaus harmonisointistandardeihin k) Viittaus harmonisointistandardeihin l) Viittaus harmonisointistandardeihin m) Viittaus harmonisointistandardeihin n) Viittaus harmonisointistandardeihin o) Viittaus harmonisointistandardeihin p) Viittaus harmonisointistandardeihin q) Viittaus harmonisointistandardeihin r) Viittaus harmonisointistandardeihin s) Viittaus harmonisointistandardeihin t) Viittaus harmonisointistandardeihin u) Viittaus harmonisointistandardeihin v) Viittaus harmonisointistandardeihin w) Viittaus harmonisointistandardeihin x) Viittaus harmonisointistandardeihin y) Viittaus harmonisointistandardeihin z) Viittaus harmonisointistandardeihin</p>	<p><b>ET</b> (Alkuperäisen käyttöohjeen käännös)</p> <p><b>EY-yhteensopivuuksilmoitus</b> (Masinadirektiivi 2006/42/EY, liite II, osittain A)</p> <p>1. Yritys 2. Vakuuttaa omalla vastuullaan, että laite: Laitteeseen on asennettu akkujen voimalla toimiva laite, käyttöalueen määrittely alustalla 3. Tyypit / Mallit a) Sarjanumero b) Malli / Rakennusvuosi c) Moottori: akku d) Ohjeiden lähde e) Laitteen kuvaus f) Viittaus harmonisointistandardeihin g) Viittaus harmonisointistandardeihin h) Viittaus harmonisointistandardeihin i) Viittaus harmonisointistandardeihin j) Viittaus harmonisointistandardeihin k) Viittaus harmonisointistandardeihin l) Viittaus harmonisointistandardeihin m) Viittaus harmonisointistandardeihin n) Viittaus harmonisointistandardeihin o) Viittaus harmonisointistandardeihin p) Viittaus harmonisointistandardeihin q) Viittaus harmonisointistandardeihin r) Viittaus harmonisointistandardeihin s) Viittaus harmonisointistandardeihin t) Viittaus harmonisointistandardeihin u) Viittaus harmonisointistandardeihin v) Viittaus harmonisointistandardeihin w) Viittaus harmonisointistandardeihin x) Viittaus harmonisointistandardeihin y) Viittaus harmonisointistandardeihin z) Viittaus harmonisointistandardeihin</p>



**IT** • Il contenuto e le immagini del presente manuale d'uso sono stati realizzati per conto di ST. S.p.A. e sono tutelati da diritto d'autore – È vietata ogni riproduzione o alterazione anche parziale non autorizzata del documento.

**BG** • Съдържанието и изображенията в настоящото ръководство са извършени за ST. S.p.A. и са защитени с авторски права – Забранява се всяко неотризирано възпроизвеждане или промяна, дори и отчасти на документа.

**BS** • Sadržaj i slike iz ovog korisničkog priručnika napravljeni su isključivo za ST. S.p.A. i zaštićeni su autorskim pravima – zabranjena je svaka neovlaštena reprodukcija ili izmjena dokumenta, djelomično ili u potpunosti.

**CS** • Obsah a obrázky v tomto návodu k použití byly zpracovány jménem společnosti ST. S.p.A. a jsou chráněny autorským právem – Reprodukce či nepovolené pozměňování tohoto dokumentu, a to i částečné, je zakázáno.

**DA** • Indhold og illustrationer i denne vejledning er blevet skabt på vegne af ST. S.p.A. og er beskyttet af ophavsret – Enhver gengivelse eller ændring, også delvis, af dokumentet uden autorisation hertil er forbudt.

**DE** • Inhalt und Bilder dieser Bedienungsanleitung wurden im Namen von ST. S.p.A. erstellt und sind urheberrechtlich geschützt – Jede nicht genehmigte Vervielfältigung oder Veränderung, auch auszugsweise, dieses Dokuments ist verboten.

**EL** • Το περιεχόμενο και οι εικόνες στο παρόν εγχειρίδιο χρήσης δημιουργήθηκαν για λογαριασμό της εταιρείας ST. S.p.A. και προστατεύονται από πνευματικά δικαιώματα – Απαγορεύεται οποιαδήποτε αναπαραγωγή ή τροποποίηση, έστω και μερική, του εγχειρίδιου χωρίς έγκριση.

**EN** • The content and images in this User Manual were produced expressly for ST. S.p.A. and are protected by copyright – any unauthorised reproduction or modification to the document, either partially or in full, is prohibited.

**ES** • El contenido y las imágenes del presente manual de uso han sido creados por ST. S.p.A. y están protegidos por los derechos de autor – Se prohíbe toda reproducción o modificación, incluso parcial, no autorizada del documento.

**ET** • Käesoleva kasutusjuhendi sisu ja kujutised on toodetud konkreetselt ettevõttele ST. S.p.A. ja neile rakendub autoriõigusseseadus – dokumendi igasugune osaline või täielik ilma loata reprodutseerimine või muutmine on keelatud.

**FI** • Tämän käyttöoppaan sisältö ja kuvat on valmistettu ST. S.p.A. -yhtiön toimesta ja niitä suojaa tekijänoikeuslaki. – Asiakirjan kaikenlainen kopioiminen tai muuttaminen, osittainkin, on kielletty ilman erityistä lupaa.

**FR** • Le contenu et les images du présent manuel d'utilisation ont été réalisés pour le compte de ST. S.p.A. et sont protégés par un droit d'auteur – Toute reproduction ou modification non autorisée, même partielle, du document, est interdite.

**HR** • Sadržaj i slike u ovom priručniku za uporabu izrađeni su za tvrtku ST. S.p.A. te su obuhvaćeni autorskim pravima – Zabranjuje se neovlašteno umnožavanje ili prilagodba, djelomična ili u cijelosti, ovog dokumenta.

**HU** • Ennek a használati útmutatónak a tartalma és a benne szereplő képek kizárólag a ST. S.p.A. számára készültek és szerzői joggal védettek – tilos a dokumentum bármely részének vagy egészének engedély nélküli sokszorosítása és módosítása.

**LT** • Šio naudotojų vadovo turinys ir paveikslėliai skirti tik „ST. S.p.A.“ ir yra saugomi autorių teisėmis – dokumentą atgaminti ar modifikuoti, visiškai arba iš dalies, yra draudžiami.

**LV** • Šis lietotāja rokasgrāmatas saturs un attēli ir veidoti tikai ST. S.p.A. un ir aizsargāti ar autortiesībām. Jebkāda dokumenta vai tā daļas prettiesiska kopēšana vai pārveide ir stingri aizliegta.

**MK** • Содржината и сликите во Упатството за корисникот се подготвени исклучиво за ST. S.p.A. и се заштитени со авторски права – забрането е секое делумно или целосно неовластено репродуцирање или измена на документот.

**NL** • De inhoud en de afbeeldingen van deze gebruikshandleiding werden gerealiseerd voor rekening van ST. S.p.A. en zijn beschermd door het auteursrecht – Elke niet-geautoriseerde reproductie of wijziging, ook gedeeltelijke, van het document is verboden.

**NO** • Innholdet og bildene i denne brukerveiledningen er utført på oppdrag fra ST. S.p.A. og er beskyttet ved opphavsrett – Enhver gjengivelse eller endring, selv kun delvis, er forbudt.

**PL** • Treść oraz ilustracje zawarte w niniejszej instrukcji obsługi powstały na zlecenie spółki ST. S.p.A. i są chronione prawami autorskimi – Zabrania się wszelkiego kopiowania bądź modyfikowania, także częściowego, niniejszego dokumentu bez uzyskania stosownej zgody.

**PT** • As imagens e os conteúdos contidos no presente Manual do Utilizador foram expressamente criados para uso exclusivo da ST. S.p.A., encontrando-se protegidos por direitos de autor. Qualquer tipo de reprodução ou alteração, parcial ou integral, não autorizadas deste Manual estão expressamente proibidas.

**RO** • Conținutul și imaginile din manualul de utilizare de față au fost realizate în numele ST. S.p.A. și sunt protejate de drepturi de autor – Este interzisă orice reproducere sau modificare chiar și parțială neautorizată a documentului.

**RU** • Тесты и изображения, содержащиеся в настоящем руководстве, были созданы в интересах ST. S.p.A. и защищены авторскими правами – Любое несанкционированное воспроизведение или изменение документа запрещено.

**SK** • Obsah a obrázky v tomto návode na používanie boli spracované menom spoločnosti ST. S.p.A. a sú chránené autorským právom – Reprodukcie či nepovolené pozměňovanie tohto dokumentu, a to aj čiastočné, je zakázané.


**SL** • Vsebine in slike v tem uporabniškem priručniku so izdelane za podjetje ST. S.p.A. in so zaščitene z avtorskimi pravicami – vsakršno nepooblaščenno razmnoževanje ali spreminjanje dokumenta, v celoti ali delno, je prepovedano.

**SR** • Sadržaj i slike ovog priručnika za upotrebu su napravljeni u ime ST. S.p.A. i zaštićeni su autorskim pravima – Zabranjena je svaka potpuna ili delimična reprodukcija ili izmena dokumenta bez odobrenja.

**SV** • Innehållet och bilderna i denna användarhandbok har framställts för ST. S.p.A. och skyddas av upphovsrätt – all form av reproduktion eller ändring, även partiell, som inte auktoriserats är förbjuden.

**TR** • Bu Kullanıcı Kilavuzundaki içerik ve resimler açığıca ST. S.p.A. için üretilmiştir ve telif hakkı ile korunmaktadır – dokümanın izinsiz olarak tamamen ya da kısmen herhangi bir şekilde çoğaltılması ya da dağıtılması yasaktır.



	<b>LWA</b>
Type: .....	<b>dB</b>
Art.N ..... ..... -s/n .....	

**CE**

**ST. S.p.A.**

Via del Lavoro, 6

31033 Castelfranco Veneto (TV) ITALY