



## Gourmet-Wok-Pancake Maker

GWP 2560



### **GEBRUIKSAANWIJZING**

Lees de gebruiksaanwijzing aandachtig vooraleer u dit toestel in gebruik neemt!

Bewaar deze zorgvuldig.

### **MODE D'EMPLOI**

Lisez attentivement le mode d'emploi avant d'utiliser cet appareil!

Conservez-le soigneusement.

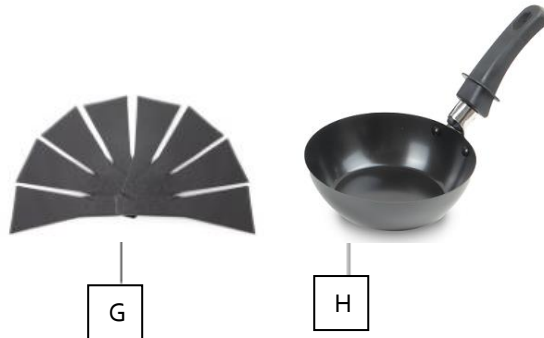
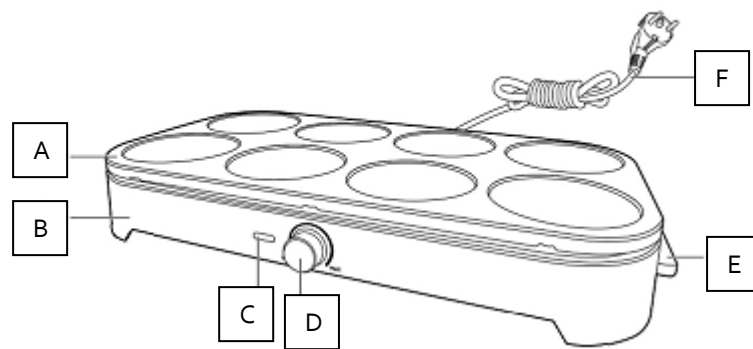
### **INSTRUCTION MANUAL**

Attentively read the user manual before using this appliance.

Keep the manual carefully!

### **GEBRAUCHSANWEISUNG**

Lesen Sie diese Gebrauchsanleitung gründlich, bevor Sie das Gerät benutzen! Bitte sorgfältig aufbewahren.



### **NL Beschrijving van het toestel**

- A. Bakplaat met anti-aanbaklaag
- B. Basis
- C. Controlelampje (rood)
- D. Regelbare thermostaat
- E. Handvaten
- F. Afneembaar snoer
- G. 8 kunststof spatels
- H. 8 wokpannen

### **GB Description of the appliance**

- A. Non-stick baking plate
- B. Base
- C. Indicator light (red)
- D. Adjustable thermostat
- E. Handles
- F. Removable power cable
- G. 8 synthetic spatula
- H. 8 wok pans

### **FR Description de l'appareil**

- A. Plaque de cuisson anti-adhésif
- B. Socle
- C. Lampe témoin (rouge)
- D. Thermostat réglable
- E. Poignées
- F. Cordon d'alimentation amovible
- G. 8 spatules synthétiques
- H. 8 Poêles

### **DE Beschreibung des Gerätes**

- A. Platte mit Antihaftbeschichtung
- B. Basis
- C. Kontrollleuchte (rot)
- D. Regelbarer Thermostat
- E. Handgriffe
- F. Abnehmbare Schnur
- G. 8 Kunststoffspachteln
- H. 8 Wokpfannen


Proficiat! U kocht zonet een toestel van topkwaliteit, waaraan u jaren plezier zult beleven. **Lees de gebruiksaanwijzing aandachtig vooraleer u uw toestel in gebruik neemt.** Bewaar deze gebruiksaanwijzing zorgvuldig!

**Personen die deze gebruiksaanwijzing niet gelezen hebben, mogen dit toestel niet gebruiken.**  
Vergeet de garantiebepalingen niet te lezen.

## 1. VEILIGHEIDSVOORSCHRIFTEN

---

Dit toestel is gebouwd in overeenstemming met de Europese CE veiligheidsnormen en beantwoordt aan de algemeen erkende regels van de techniek en aan de voorschriften in verband met de veiligheid van elektrische toestellen. Zoals voor alle elektrische huishoudtoestellen dienen de nodige voorzorgsmaatregelen in acht genomen te worden om ongevallen te vermijden en om beschadigingen te vermijden.

-  **LET OP! Verbrandingsgevaar!** Door gebruik van het toestel ontstaan hete oppervlakken. Raak enkel de handgreep of de bedieningsknoppen aan terwijl het toestel in werking is.
- **LET OP!** Ook na het uitschakelen van het toestel blijven er hete oppervlakken die verbrandingsgevaar opleveren. Laat het toestel steeds volledig afkoelen alvorens het te verplaatsen, te reinigen of op te bergen.
- Dit toestel mag gebruikt worden door kinderen vanaf 8 jaar, door personen met verminderde fysieke, motorische of geestelijke capaciteiten of door personen met een gebrek aan ervaring en kennis, op voorwaarde dat zij ondertoezicht staan of instructies ontvangen aangaande het gebruik van het toestel op een veilige manier en op voorwaarde dat zij de betreffende gevaren begrijpen. Kinderen mogen **NIET** met het toestel spelen. Reiniging en onderhoud mogen niet uitgevoerd worden door kinderen, tenzij ze minimum 8 jaar zijn en onder toezicht staan. Hou het toestel en het snoer buiten bereik van kinderen jonger dan 8 jaar.
- Kooktoestellen dienen op een stabiele en vlakke ondergrond geplaatst te worden m.b.v. de handgrepen om het morsen van hete vloeistoffen en het kantelen/schuiven van het toestel te vermijden.
- Het toestel is enkel bestemd voor huishoudelijk gebruik en voor gelijkaardige toepassingen, uitgezonderd: personeelskeukens in winkels, kantoren en andere werkomgeving; boerderijen; klanten in hotels, motels en andere residentiële omgevingen; bed & breakfast omgevingen.

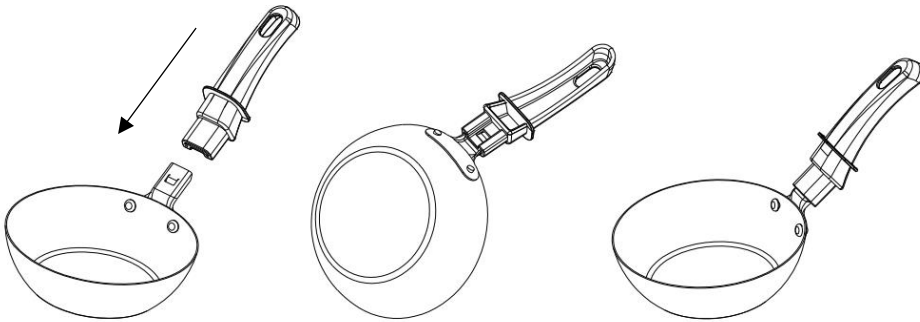
- De bedieningsknoppen, het elektrisch snoer en de stekker **NOOIT** met natte handen aanraken. Het toestel en het elektrisch snoer **NOOIT** in water (of enige andere vloeistof) onderdompelen. Enkel reinigen met een vochtige doek. Indien het toestel toch nat of vochtig zou worden, onmiddellijk de stekker uit het stopcontact trekken.
- Een beschadigd snoer kan elektrische shocks veroorzaken. Het toestel **NOOIT** gebruiken indien het beschadigd is, gevallen is of een storing vertoont of indien het snoer of de stekker beschadigd is. Breng het toestel in al deze gevallen onmiddellijk naar uw verkooppunt of erkend hersteller.
- Verwijder na gebruik steeds onmiddellijk de stekker uit het stopcontact. Doe dit ook als het toestel niet in gebruik is, vooraleer u het reinigt en vooraleer u het verplaatst.
- Gebruik **NOOIT** aparte timers of afstandbedieningsystemen.
- Het toestel steeds op een vaste en vlakke ondergrond plaatsen, zoals een keukentablet of tafel zodat het toestel niet kan kantelen of schuiven.
- Het toestel mag buitenshuis gebruikt worden, op voorwaarde dat:
  - Het elektrisch snoer regelmatig gecontroleerd wordt op beschadigingen. Is het snoer beschadigd, het toestel niet meer gebruiken, maar onmiddellijk terugbrengen naar uw verkooppunt.
  - Het toestel dient aangesloten te worden op een stopcontact met aarding 230V.
  - De stroomvoorziening voor het toestel dient te gebeuren via een aardlekschakelaar (RCD) met een aardlekstroom van maximaal 30 mA.
  - Het toestel, na gebruik, **ALTIJD** binnenshuis in een droge ruimte wordt opgeborgen.
- In geval van gebruik van een verlengsnoer:
  - Gebruik enkel een verlengsnoer met een doorsnede die minimum gelijk is aan die van het snoer van het toestel en dat beschikt over een geïntegreerde geaarde stekker en een vermogen hoger dan dat van het toestel.
  - Neem alle benodigde voorzorgsmaatregelen om te voorkomen dat men over het verlengsnoer struikelt.
- Laat het elektriciteits snoer **NOOIT** over de rand van de tafel of het aanrecht hangen.
- Het elektriciteits snoer **NOOIT** in de nabijheid van warmtebronnen, zoals fornuizen, verwarming of ovens leggen.
- Gebruik het toestel enkel en alleen op de netspanning zoals deze aangegeven op het typeplaatje.
- Dit toestel is enkel en alleen geschikt voor huishoudelijk gebruik, niet voor professioneel gebruik.

## 2. VOOR HET EERSTE GEBRUIK

---

- Verwijder alle verpakkingen en stickers.
- Houd verpakkingsmaterialen buiten het bereik van kinderen.
- Controleer het toestel en elektriciteits snoer op eventuele beschadigingen. Is er een beschadiging, het toestel **NIET** gebruiken, maar onmiddellijk terugbrengen naar uw verkooppunt.
- Reinig het toestel zoals omschreven in 'Reiniging (punt 4)' vooraleer u het toestel voor de eerste maal met voeding gebruikt.
- Controleer of de netspanning van uw toestel (230 Volt) overeenkomt met de netspanning in uw huis.
- Zorg dat de thermostaat in de stand 'MIN' staat
- Bevestig het afneembaar snoer (F) aan de achterzijde van het toestel en steek de stekker in het stopcontact.
- Het toestel is nu klaar voor gebruik.

- Montage van de pannetjes: klik de steel aan het pannetje vast, zoals hieronder beschreven:



### 3. BEDIENING TOESTEL

---

- Zorg dat de thermostaat in de stand 'MIN' staat.
  - Wikkel het elektriciteits snoer volledig af, plug het afneembaar snoer (F) in het toestel en steek de stekker in een stopcontact met aarding 230V.
  - Draai vervolgens de thermostaatknop op de gewenste positie.
  - OPGELET: Het toestel wordt nu heet. Raak enkel en alleen de thermostaatknop en de handgrepen aan.
  - Het rode controlelampje brandt om aan te geven dat het toestel aan het opwarmen is. Het rode lampje gaat uit zodra de gewenste thermostaatpositie bereikt is.
  - U kan nu beginnen bakken in de pannenkoekvorm of in een wokpannetje dat u in de pannenkoekvorm plaatst.
  - OPGELET: gebruik geen scherpe voorwerpen op de bakplaat en in de wokpannen, dit kan de antiaanbaklaag beschadigen.
  - OPGELET: bij het maken van pannenkoekjes, smeer je best een dun laagje olie of boter op de bakplaat alvorens het toestel opwarmt. Zo kunnen de pannenkoeken eenvoudig omgedraaid worden.
- TIP: Om de antiaanbaklaag te onderhouden, raden wij aan om deze regelmatig in te smeren met wat olie.

### 4. REINIGING

---

- Plaats de thermostaat terug in positie 'MIN' en trek de stekker uit het stopcontact.
- Laat het toestel volledig afkoelen.
- De basis van het toestel kan gereinigd worden met een vochtige doek.
- De bakplaat mag met een natte zachte doek met wat zeepsop worden afgewassen
- Droog alles volledig.
- Gebruik NOOIT harde afwasborstels, enkel een zachte doek!
- Het toestel NOOIT in water of enige andere vloeistof onderdompelen.
- De spatels zijn vaatwasserbestendig.
- De pannetjes zijn vaatwasserbestendig, doch raden wij aan om ze te wassen met water en detergent om de anti-aanbaklaag zo lang mogelijk te bewaren.
- Reinig het toestel na elk gebruik.

### 5. NUTTIGE TIPS BIJ STORINGEN

---

Bij een storing aan het toestel, het toestel niet gebruiken.

Het toestel warmt niet of het controlelampje brandt niet:

- Controleer of uw toestel op de juiste netspanning is aangesloten en of er netspanning is.

- Indien de storing nog niet opgelost is, dient u zich tot uw verkooppunt te wenden.
- Bij beschadiging van het snoer, uw toestel niet gebruiken en onmiddellijk binnenbrengen bij uw verkooppunt.

**HET APPARAAT IS ONTWERPEN VOOR HUISHOUELIJK GEBRUIK. BIJ PROFESSIONEEL GEBRUIK VERVALLEN DE GARANTIEVOORWAARDEN.**

**DEFECTEN EN/OF BESCHADIGINGEN TEN GEVOLGE VAN HET NIET NALEVEN VAN DE GEBRUIKSAANWIJZING WORDEN NIET GEDEKT DOOR DE GARANTIE.**

## **6. GARANTIEBEPALINGEN**

---

De wettelijke garantie loopt vanaf de aankoopdatum. Het aankoopbewijs bepaalt de aankoopdatum. De duur en de voorwaarden van de garantie zijn afhankelijk van de landelijke wetgeving van het land van aankoop. Indien u een defect toestel heeft, wendt u zich tot uw verkoper met uw aankoopbewijs.

De gebruiker is verantwoordelijk voor het reinigen én deugdelijk verpakken van het defecte toestel alvorens dit aan te bieden ter herstelling. Het is onvoldoende om het toestel in een kartonnen verpakking met papier te verpakken. FRITEL is niet verantwoordelijk voor schade als gevolg van onvoldoende verpakking, hierdoor vervalt ook de garantie onherroepelijk.

Bepalingen van de garantie:

- De waarborg dekt de herstellingen en/of het gratis vervangen van onderdelen die door onze technische diensten als defect beschouwd worden en waarbij het defect te wijten is aan materiaal-, constructie- of fabricagefouten. De waarborg dekt niet de beschadiging, noch de slijtage van de bakplaat.
- De waarborg is enkel geldig voor de eerste gebruiker.
- De verzendingskosten heen en terug, in geval van herstelling, zijn steeds ten laste van de koper.
- **De garantie wordt enkel en alleen toegekend na voorlegging van de aankoopfactuur.**
- De garantie kan niet ingeroepen worden voor normale slijtage.

De garantie vervalt automatisch in de volgende gevallen:

- Bij verkeerde aansluiting, vb. te hoge elektrische spanning.
- Bij verkeerd, oneigenlijk, professioneel of abnormaal gebruik.
- Bij onvoldoende of verkeerd onderhoud.
- Bij onvoldoende verpakking en slecht transport in geval van retourzending.
- Bij herstelling of wijziging door niet-gemachtigde derden.
- Bij defecten die niet te wijten zijn aan het toestel zelf, maar aan een externe oorzaak, zoals een val, botsing, beschadiging, brand, aardbeving, overstroming, bliksem,...
- Bij verwijderen en/of veranderen van de identificatienummers.
- Bij het niet naleven van de instructies in de gebruiksaanwijzing.

Voor toestellen die niet onder garantie vallen om één van bovenstaande redenen, zullen alle kosten (transport, administratie, onderzoek en handling) worden doorgerekend.

De meest recente versie van de gedetailleerde wettelijke garantievoorwaarden, evenals de gedetailleerde commerciële garantievoorwaarden kan u altijd consulteren op [www.fritel.com](http://www.fritel.com).

## 7. MILIEU

---



Gooi het toestel op het einde van zijn levensduur niet samen met het normale huisvuil weg, maar lever het in bij een officieel verzamelpunt om het te laten recyclen. Op deze wijze helpt u het milieu te beschermen.

## 8. AANSPRAKELIJKHEID

---

Alle aansprakelijkheden, zowel naar de gebruiker(s) als naar alle derden, die zouden voortvloeien uit niet-naleving van alle in deze gebruiksaanwijzing vermelde veiligheidsvoorschriften, kunnen onder geen enkel beding ten laste worden gelegd van de fabrikant. Bij niet-naleving van deze veiligheidsvoorschriften vrijwaart de gebruiker van dit toestel, of welke persoon ook die deze veiligheidsvoorschriften niet heeft nageleefd, de fabrikant voor alle aansprakelijkheden die de fabrikant hierdoor ten laste kunnen gelegd worden.

## 9. ACCESSOIRES, ONDERDELEN EN ANDERE FRITEL PRODUCTEN

---

Bezoek onze webshop [www.fritel.com](http://www.fritel.com) en ontdek veel gestelde vragen, beschikbare onderdelen en accessoires, evenals alle overige producten uit ons FRITEL assortiment voor nog meer FRITEL plezier!

Félicitations! Vous venez d'acheter un appareil de haute qualité qui vous garantira beaucoup de plaisir. Lisez attentivement le mode d'emploi avant d'utiliser l'appareil et conservez-le soigneusement.

Les personnes n'ayant pas lu ce mode d'emploi ne peuvent pas utiliser cet appareil. N'oubliez pas de lire les conditions de garantie !

## 1. CONSIGNES DE SÉCURITÉ

Cet appareil multifonctionnel a été conçu conformément aux normes de sécurité européennes CE et répond aux normes agréées générales de la technique et aux consignes relatives à la sécurité des appareils électriques. Comme pour tous les appareils électroménagers, les précautions nécessaires doivent être prises afin d'éviter les accidents et les dégâts.

-  **ATTENTION : Risque de brûlure!** Pendant l'utilisation, les surfaces chaudes peuvent être brûlantes. Ne touchez que la poignée ou les commandes lorsque l'appareil est en marche.
- **ATTENTION :** Même après débranchement de l'appareil il y a toujours des surfaces brûlantes qui peuvent causer des brûlures. Laissez refroidir entièrement l'appareil avant de le déplacer, le nettoyer ou le ranger.
- Cet appareil peut être utilisé par des enfants à partir de 8 ans, par des personnes dont les capacités physiques, sensorielles ou mentales sont réduites, ou par des personnes avec un manque de connaissance et d'expérience, à condition qu'elles soient surveillées ou reçoivent des instructions sur l'usage de l'appareil d'une façon sûre et à condition qu'elles soient au courant des dangers potentiels. Les enfants ne peuvent **PAS** jouer avec l'appareil. Le nettoyage et l'entretien ne peut pas se faire par des enfants, à moins qu'ils aient au minimum 8 ans et qu'ils soient surveillés. Gardez l'appareil et le cordon hors de portée des enfants de moins de 8 ans.
- Les appareils de cuisson doivent être placés sur une surface stable à l'aide des poignées afin d'éviter de renverser les liquides brûlants et de faire basculer ou glisser l'appareil.
- L'appareil est destiné uniquement à un usage domestique et pour des applications similaires, sauf: cuisines du personnel de magasins, bureaux et autres environnements professionnels; fermes; par des clients dans des hôtels, motels, chambres d'hôtes et autres environnements résidentiels.
- Ne **JAMAIS** toucher les boutons de commande, le câble électrique ou la prise avec des mains mouillées. Ne **JAMAIS** immerger l'appareil (dans de l'eau ou tout autre liquide). Nettoyez-les uniquement avec un chiffon humide. Si l'appareil devient mouillé ou humide, retirez immédiatement la fiche de la prise.



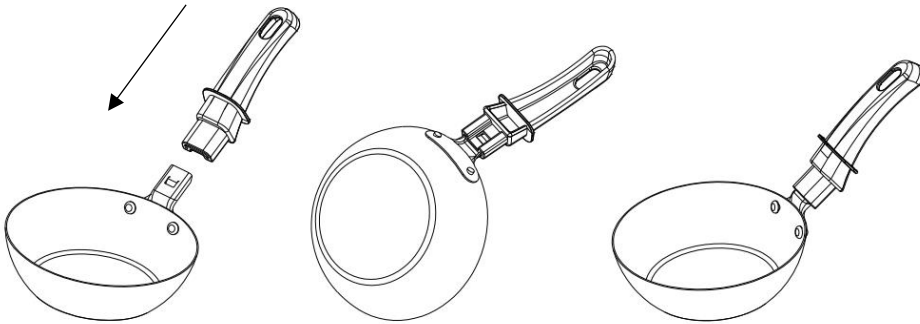
- Un cordon endommagé peut causer des chocs électriques. N'utilisez **JAMAIS** l'appareil s'il est endommagé, tombé ou s'il montre un défaut quelconque ou si le câble ou la fiche sont endommagés. Retournez immédiatement l'appareil à votre point de vente ou à un service de réparation agréé.
- Retirez toujours la fiche de la prise après utilisation. Retirez-la également lorsque l'appareil n'est pas utilisé, avant de le nettoyer et lorsque vous le déplacez.
- N'utilisez **JAMAIS** de minuteurs ou de systèmes à télécommande externes.
- Placez toujours l'appareil sur une surface stable, comme une tablette de cuisine ou une table, pour éviter que l'appareil ne bascule ou glisse.
- L'appareil peut être utilisé en dehors de la maison sous les conditions suivantes :
  - Vous contrôlez régulièrement le cordon électrique pour des endommagements. Si le cordon est endommagé, n'utilisez plus l'appareil, mais ramenez-le immédiatement à votre point de vente.
  - L'appareil doit être branché à une prise de terre 230V.
  - L'appareil doit être connecté à un dispositif différentiel résiduel (DDR) avec courant de fuite de max. 30 mA.
  - Après usage, rangez l'appareil TOUJOURS à l'intérieur dans un espace sec.
- En cas d'utilisation de rallonge:
  - Utilisez uniquement une rallonge avec un diamètre qui est minimum égal à celui du cordon de l'appareil et une prise intégrée reliée à la terre, et qui dispose d'une puissance plus haute que celle de l'appareil.
  - Prenez toutes les mesures nécessaires pour prévenir que l'on trébuche sur la rallonge.
- Déroulez toujours entièrement le cordon d'alimentation.
- Ne laissez JAMAIS le cordon pendre du bord de la table ou du plan de travail.
- Tenez le cordon électrique à distance de sources de chaleur (par exemple plaques de cuisson, fours, etc.).
- N'utilisez l'appareil que sur la tension réseau comme indiquée sur la plaque signalétique.
- Cet appareil n'est prévu qu'à usage domestique, et non à l'usage professionnel.

## 2. AVANT LE PREMIER USAGE

---

- Enlevez tous les emballages et autocollants.
- Maintenez les emballages hors de portée des enfants.
- Contrôlez l'appareil et le cordon pour d'éventuels endommagements. Si endommagé, n'utilisez PAS l'appareil, mais rappez-le immédiatement à votre point de vente.
- Nettoyez l'appareil comme décrit sous 'Nettoyage' (point 4) avant la première utilisation.
- Vérifiez que la tension d'alimentation de votre appareil (230 volts) correspond à la tension d'alimentation de votre habitation.
- Assurez-vous que le thermostat est sur la position "MIN".
- Fixez le cordon amovible (F) à l'arrière de l'appareil et branchez-le.
- L'appareil est maintenant prêt à l'usage.

- Montage des poêles : fixer la poignée au poêle par un clique :



### 3. MANIEMENT DE L'APPAREIL

---

- Assurez-vous que le thermostat est sur la position 'MIN'.
  - Deroulez complètement le cordon d'alimentation, branchez le cordon amovible (F) sur l'appareil et branchez ensuite la prise sur un réseau 230V.
  - Tournez ensuite le thermostat sur la position souhaitée.
  - ATTENTION: l'appareil commence maintenant à chauffer. Ne touchez que le bouton thermostat et les poignées.
  - La lampe témoin rouge s'allume pour indiquer que l'appareil est en train de chauffer. La lampe rouge s'éteint dès que la position souhaitée du thermostat est atteinte.
  - Vous pouvez maintenant commencer à cuire dans la plaque à crêpes ou dans une poêle wok que vous placez dans la plaque à crêpes.
  - ATTENTION : n'utilisez pas d'ustensiles pointus sur la plaque de cuisson et dans la poêle wok, ceci peut l'endommager.
  - -ATTENTION : lorsque vous faites des crêpes, il est préférable d'étaler une fine couche d'huile ou de beurre sur la plaque avant que l'appareil ne chauffe. Cela permet de retourner facilement les crêpes.
- ASTUCE : pour entretenir le revêtement antiadhésif nous vous conseillons de l'enduire régulièrement d'huile de cuisson.

### 4. NETTOYAGE

---

- Remettez le thermostat sur la position "MIN" et débranchez la fiche de la prise de courant.
- Laissez entièrement refroidir l'appareil.
- La base de l'appareil peut être nettoyée avec un chiffon humide.
- La plaque de cuisson peut être nettoyée avec un chiffon doux à l'eau savonneuse.
- Séchez minutieusement le tout.
- N'utilisez JAMAIS des brosses à vaisselle dures, uniquement un chiffon doux!
- N'immergez JAMAIS l'appareil dans de l'eau ou un autre liquide.
- Les spatules peuvent être lavées au lave-vaisselle.
- Les poêles peuvent être lavées au lave-vaisselle, mais nous recommandons de les laver avec de l'eau et du détergent pour préserver le revêtement antiadhésif le plus longtemps possible.
- Nettoyez l'appareil après chaque utilisation.

## 5. CONSEILS UTILES EN CAS DE DÉRANGEMENT

---

En cas de dérangement de l'appareil, ne plus utiliser l'appareil.

L'appareil ne chauffe pas ou la lampe témoin ne s'allume pas :

- Contrôlez si votre appareil est connecté à la tension réseau appropriée et s'il y a de la tension sur le réseau.
- Au cas où aucun des conseils précités n'est à la base du dérèglement, adressez-vous à votre point de vente.
- En cas de dommage au câble, retournez immédiatement votre appareil à votre point de vente.

**CET APPAREIL EST CONÇU POUR USAGE DOMESTIQUE. EN CAS D'USAGE PROFESSIONNEL, LES CONDITIONS DE GARANTIE ÉCHOIENT AVEC EFFET IMMÉDIAT. LES DÉGÂTS ET/OU ENDOMMAGEMENTS SUITE AU NON-RESPECT DU MODE D'EMPLOI NE SONT PAS COUVERT PAR LA GARANTIE.**

Nous conservons le droit d'apporter des changements techniques.

## 6. CONDITIONS DE GARANTIE

---

La garantie légale prend effet à la date d'achat. La preuve d'achat détermine la date d'achat. La durée et les conditions de la garantie dépendent de la législation nationale du pays d'achat. Si vous avez un appareil défectueux, contactez votre vendeur avec votre preuve d'achat.

L'utilisateur est responsable pour le nettoyage et l'emballage approprié de l'appareil défectueux avant de le présenter pour réparation. Il ne suffit pas d'emballer l'appareil dans un emballage en carton avec du papier. Fritel n'est pas responsable des dommages dus à un emballage insuffisant, ce qui invalide également irrévocablement la garantie.

Les termes de la garantie:

- La garantie couvre la réparation et/ou le remplacement gratuit des parties reconnues défectueuses par nos services techniques et au cas où le défaut est imputable aux vices de construction, de fabrication ou de matériel. La garantie ne couvre pas les dommages à la plaque de cuisson suite à l'utilisation.
- La garantie n'est valable que pour l'utilisateur initial.
- Les frais de port aller et retour, en cas de réparation, sont à charge de l'acheteur.
- **La garantie ne peut être appliquée que sur présentation de votre facture d'achat originale (pas de copie).**
- La garantie ne peut être invoquée en cas d'usure normale.

La garantie n'est pas d'application dans les cas suivants :

- Le non-respect des règles de sécurité.
- Un raccordement incorrect, p.ex. une tension électrique excessive.
- Utilisation ou manipulations anormales, professionnelles ou abusives.
- Entretien incorrect ou insuffisant.
- En cas d'emballage insuffisant et de mauvais transport en cas d'un retour.
- Toute réparation ou modification par des personnes non mandatées par nous en tant que fabricant.
- Appareils dont les numéros d'identification ont été effacés ou altérés.
- Pour les défauts non imputables à l'appareil lui-même, mais à une cause externe, une collision, des dommages, un incendie, un tremblement de terre, une inondation, la foudre,...
- Le non-respect des instructions reprises dans le mode d'emploi.

Pour les appareils qui ne sont pas sous garantie pour l'une des raisons ci-dessus, tous les frais (de transport, administration, recherche, handling) seront vous facturés.

La version la plus récente des conditions détaillées de la garantie légale, ainsi que les conditions détaillées de la garantie commerciale peuvent toujours être consultée sur [www.fritel.com](http://www.fritel.com).

## **7. ENVIRONNEMENT**

---



Ne jetez pas l'appareil en fin de vie avec les ordures ménagères, mais déposez-le auprès d'un point de collecte officiel afin de le faire recycler. Vous aiderez ainsi à protéger l'environnement.

## **8. RESPONSABILITÉ**

---

Toutes les responsabilités, aussi bien envers le(s) utilisateur(s) qu'envers tous les tiers, qui résulteraient du non-respect de toutes les prescriptions de sécurité prescrites dans ce mode d'emploi, ne peuvent à aucune condition être inculpées au fabricant. En cas de non-respect de ces prescriptions de sécurité, l'utilisateur de l'appareil, ou toute autre personne n'ayant pas appliqué ces prescriptions de sécurité, préserve le fabricant de toutes responsabilités qui de ce fait pourraient être inculpées au fabricant.

## **9. ACCESSOIRES, PIÈCES DÉTACHÉES et AUTRES PRODUITS FRITEL**

---


Visitez notre boutique en ligne [www.fritel.com](http://www.fritel.com) et découvrez des questions souvent posées, des pièces détachées et accessoires, ainsi que tous les autres produits de notre assortiment FRITEL pour encore plus de plaisir FRITEL !

Congratulations! You have just bought a high quality appliance, which will guarantee you years of pleasure. Please read the instruction manual carefully before you take the appliance into use. Save these instructions carefully! All persons who have not read the instruction manual are not allowed to use this appliance. Pay ATTENTION to the warranty conditions.

## 1. SAFETY PRESCRIPTIONS

---

This appliance has been built in accordance with the European CE safety standards and is compliant with the general recognized standards and prescriptions with regard to the safety of appliances. As for all electrical appliances, the necessary precautions need to be taken in order to avoid accidents or damages:

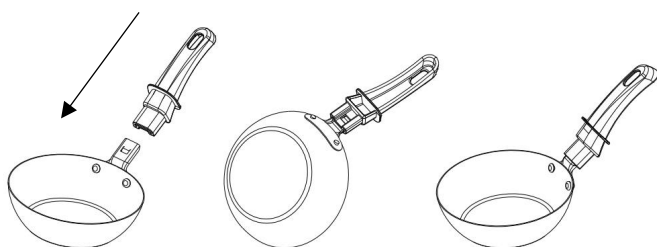
-  **ATTENTION please!** Burning danger! Due to the use of the appliance the surface becomes hot. Only touch the handles or the control buttons when the appliance is in action.
- **ATTENTION please!** After switching off the appliance surfaces stay hot which causes burning danger. Let the appliance cool down completely before replacing it, cleaning it or putting it away.
- This appliance may be used by children of min. 8 years old, by persons with reduced physical, sensory or mental capabilities or lack of experience and knowledge on condition they are supervised and instructed to use the appliance in a safe way and understand the hazards involved. Children may not play with the appliance. Cleaning and user maintenance shall not be made by children unless they are older than 8 years and supervised. Keep the appliance and its cord out of reach of children less than 8 years.
- Cooking appliances should be positioned in a stable situation with the handles positioned to avoid spillage of the hot liquids.
- This appliance is only intended to be used in household and for similar applications excluding: staff kitchen areas in shops, offices and other operating environments; farm houses; by clients in hotels, motels and other residential type environments; bed and breakfast type environments.
- **NEVER** touch the control buttons, the electrical cord or the plug with wet hands, and **NEVER** immerse them in water or any other liquid. They are only to be cleaned with a damp cloth. Should they get wet anyway, immediately pull out the plug from the socket.

- A damaged cord can cause electric shocks. **NEVER** use the appliance if it is damaged, fallen or shows a malfunction, or if the cord or plug are damaged.
- Immediately switch off the appliance and pull out the plug: after use or when the appliance is **NOT** in use, if the appliance does not function properly and when cleaning the appliance.
- **NEVER** use separate timers or remote control systems.
- **ALWAYS** place the appliance on a solid and flat base, such as a kitchen counter or table, so that the appliance will not move or turn over.
- The appliance may also be used outdoor, on the following conditions:
  - The power cord should regularly be examined for signs of damage. If the cord is damaged, do not use the appliance anymore, but immediately return it to your sales point.
  - The appliance must be connected to a socket-outlet having an earthed contact 230V.
  - The appliance must be supplied through a residual current device (RCD) having a rated residual operating current not exceeding 30 mA.
  - After use, **ALWAYS** store the appliance indoors in a dry place.
- In case an extension cord is used:
  - Only use an extension cord with a diameter that is minimum equal to the diameter of the appliances' cord and an integrated earthed plug, and with a higher power than the appliance.
  - Take all necessary measures to prevent someone from tripping over the extension cord.
- **ALWAYS** completely unroll the power cord.
- **NEVER** let the cord hang over the edge of the table or the counter.
- **NEVER** place the power supply cord near heat sources such as cookers, heatings or ovens.
- Only use the appliance on the mains voltage as indicated on the identification label.
- This appliance is only suited for household use, and not for professional use.

## 2. BEFORE THE FIRST USE

---

- Remove all packaging and stickers.
- Keep packaging away from children.
- First check your appliances for possible damages. If it is damaged, do **NOT** use the appliance but bring it back to your sales point.
- Clean the appliance as described under 'Cleaning' (point 4) before the first use.
- Check that the power voltage of your appliance (230 volts) matches the mains voltage in your home.
- Make sure the thermostat is in the 'MIN' position
- Attach the detachable cable (F) to the back of the appliance and plug in.
- The appliance is now ready for use.
- Assembling the pans: click the handle to the pan as described below:



### 3. OPERATION OF THE APPLIANCE

---

- Make sure the thermostat is in the 'MIN' position.
- Completely unroll the power cord, plug the detachable cord (F° into the appliance and plug in the appliance in a 230 V socket.
- Then turn the thermostat knob onto the chosen position.
- ATTENTION: the appliance will now get hot. Only touch the thermostat knob and the handles.
- The red indicator light lights up to indicate that the appliance is heating up. The red light goes off as soon as the desired thermostat position is reached.
- You can now start cooking in the pancake tray or in a wok pan that you place in the pancake tray.
- You can now start to bake.
- ATTENTION: when making pancakes, it is best to spread a thin layer of oil or butter on the baking plate before the appliance heats up. This makes it easy to flip the pancakes.
- ATTENTION: do not use sharp objects on the baking plate and in the wok pans, this could damage the nonstick coating.

TIP: to maintain the nonstick coating we advise to grease the baking plate regularly with baking oil.

### 4. CLEANING

---

- place the thermostat back in position 'MIN' and pull the plug out of the socket
- Let the appliance cool off entirely
- The base of the appliance can be cleaned with a damp cloth.
- The baking plate can be cleaned with a soft cloth with soapy water.
- Dry everything carefully.
- NEVER use stiff washing-up brushes, only a soft cloth!
- NEVER immerse these parts in water or in any other liquid.
- The spatulas are dishwasher-safe
- The pans are dishwasher safe, but we recommend cleaning them with water and detergent to preserve the non-stick coating for as long as possible.
- Clean the appliance after every use.

### 5. USEFUL TIPS IN CASE OF MALFUNCTIONS

---

Do not use the appliance in case of a malfunction.

The appliance doesn't heat or the control lamp doesn't light up:

- Check if your appliance is connected to the right mains voltage, whether there is mains voltage, and if the appliance was plugged in correctly.
- If there is still a malfunction, please return the appliance to your sales point.
- If the power cord is damaged, don't use your appliance and return it to your sales point immediately.

**THE APPLIANCE HAS BEEN DESIGNED FOR DOMESTIC USE. THE WARRANTY CONDITIONS EXPIRE UPON PROFESSIONAL USE. DEFECTS AND/OR DAMAGES FOLLOWING TO THE NON OBSERVANCE OF THE USER MANUAL ARE NOT COVERED BY THE WARRANTY.**

## 6. WARRANTY CONDITIONS

---

The legal warranty is valid from the date of purchase. The proof of purchase determines the date of purchase. The duration and conditions of the warranty depend on the national legislation of the country of purchase. If you have a defective appliance, contact your seller with your proof of purchase.

The user is responsible for cleaning and proper packaging of the defective appliance before presenting it for repair. It is insufficient to wrap the device in cardboard packaging with paper. Fritel is not liable for damage resulting from insufficient packaging, which also irrevocably invalidates the warranty.

### Determination of warranty:

- The warranty covers every repair and/or replacement free of charge of the parts recognized defective by our Department of Service after Sale if the damage is due to faulty design, material or construction. The warranty does not cover damage or normal wear of the baking plate.
- The warranty is only valid for the first/original user.
- The transport costs, in case of reparation, are at the expenses of the purchaser.
- **The warranty is only granted after presentation of your purchase invoice.**
- The warranty cannot be invoked for normal wear and tear.

### The warranty expires automatically in the following cases:

- Incorrect connection, e.g. electric voltages.
- Abnormal or professional use or misuse handling.
- In case of insufficient packaging and bad transport in case of return shipping.
- Lack of care and cleaning.
- Modifications or repairs made to the appliance by persons not authorized by us as a manufacturer.
- When reference numbers have been altered or been removed.
- For faults not due to the appliance itself, but to an external cause, collision, damage, fire, earthquake, flood, lightning, etc.
- When not respecting the instructions in the user instructions.

For appliances that are not under warranty for any of the above reasons, all costs (transport, administration, research, handling) will be charged.

The most recent version of the detailed legal warranty conditions, as well as the detailed commercial warranty conditions can always be consulted on [www.fritel.com](http://www.fritel.com).

## 7. ENVIRONMENT

---



Do not throw the appliance away with the normal household waste at the end of its life, but hand it in at an official collection point for recycling. By doing this you will help to preserve the environment.

## 8. LIABILITIES

---

All liabilities, towards both consumer(s) and third parties that could result from not observing all the safety regulations prescribed in this user manual can under no circumstances be charged to the manufacturer. In case of non-observation of these safety regulations, the user of the appliance, or any other person not having observed these safety regulations, protects the manufacturer from all responsibilities that he could be charged with.



## **9. ACCESSORIES, SPARE PARTS AND OTHER FRITEL PRODUCTS**

---


Visit our webshop on [www.fritel.com](http://www.fritel.com) and discover our FAQ's, available spare parts and accessories, as well as all other products in the FRITEL range for even more FRITEL fun!

Wir gratulieren Ihnen zum Kauf dieses Geräts, an dem Sie sich noch lange erfreuen werden. Lesen Sie die Gebrauchsanweisung gründlich, bevor Sie das Gerät in Betrieb nehmen. Bewahren Sie diese Gebrauchsanweisung gut auf! Personen, die diese Gebrauchsanweisung nicht gelesen haben, dürfen das Gerät nicht benutzen. Bitte beachten Sie die Garantiebedingungen!

## 1. SICHERHEITSVORSCHRIFTEN

---

Dieses Gerät wurde in Übereinstimmung mit den Europäischen CE der Sicherheitsnormen hergestellt und entspricht den allgemein anerkannten Normen und Vorschriften bezüglich der Sicherheit von Geräten. Wie beim Gebrauch aller elektrischer Haushaltgeräte müssen einige wichtige Vorsichtsmaßnahmen beachtet werden, um Unfälle und Beschädigungen zu vermeiden.

-  **ACHTUNG! Verbrennungsgefahr!** Durch die Verwendung dieses Geräts entstehen heiße Oberflächen. Fassen Sie nur den Handgriff oder die Bedienungsknöpfe an, wenn das Gerät in Betrieb ist.
- **ACHTUNG!** Auch nach dem Ausschalten des Geräts sind die Oberflächen noch warm und gibt es noch Verbrennungsgefahr. Lassen Sie das Gerät also völlig abkühlen, bevor Sie es reinigen oder aufräumen.
- Dieses Gerät darf von Kindern ab 8 Jahren benutzt werden. Physisch, motorisch oder geistig behinderte Personen oder Personen, die nicht über die nötige Erfahrung oder Sachkunde verfügen, dürfen das Gerät benutzen, wenn sie unter Aufsicht stehen oder Anweisungen bekommen, um das Gerät risikofrei zu benutzen, und unter der Bedingung, dass sie die betreffende Gefahr verstehen. Kinder dürfen **NICHT** mit dem Gerät spielen. Reinigung und Wartung dürfen nicht von Kindern durchgeführt werden, es sei denn, sie sind min. 8 Jahre alt und stehen unter Aufsicht. Das Gerät und das Kabel außerhalb der Reichweite von Kindern aufbewahren.
- Küchengeräte müssen immer auf eine stabile Oberfläche gestellt werden, mit den Handgriffen so positioniert, dass das Kleckern von heißen Flüssigkeiten vermieden wird.
- Dieses Gerät ist nur geeignet zum Haushaltgebrauch und zum Gebrauch in ähnlichen Umgebungen mit Ausnahme von: Personalküchen in Läden, Firmen und anderen Arbeitsumgebungen; Bauernhöfe; von Kunden in Hotels, Motels und andere Residenz-Umgebungen; Bed & Breakfast Umgebungen.
- Die Bedienungsknöpfe, die Elektroschnur und den Stecker **NIEMALS**

mit nassen Händen berühren und **NIE** in Wasser oder eine andere Flüssigkeit tauchen. Reinigung ausschließlich mit einem leicht feuchten Tuch. Falls das Gerät doch nass oder feucht werden sollte, den Netzstecker unmittelbar aus der Steckdose ziehen.

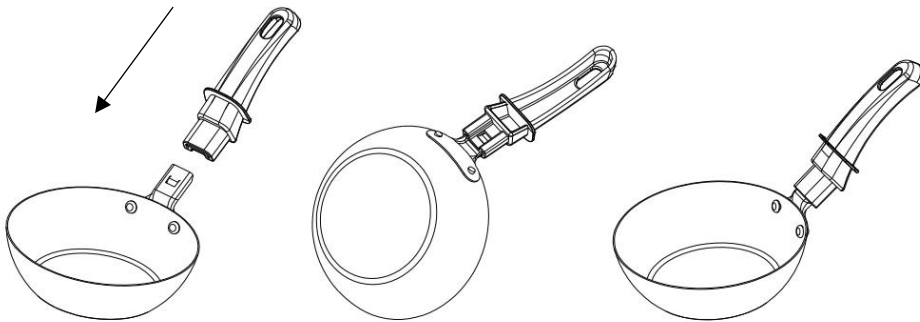
- Ein beschädigtes Kabel kann Elektroschocks verursachen. **NIEMALS** das Gerät benutzen, wenn es beschädigt oder gefallen ist, wenn es eine Störung hat oder wenn das Kabel oder der Stecker beschädigt ist. Bringen Sie in all diesen Fällen das Gerät zu einer anerkannten Reparaturstelle.
- Ziehen Sie **IMMER** den Netzstecker aus der Steckdose, nachdem Sie es benutzt haben. Tun Sie dies auch, wenn das Gerät nicht benutzt wird, wenn Sie es reinigen wollen oder bevor Sie es umstellen.
- Verwenden Sie **NIEMALS** separate Timer oder Fernbedienungen.
- Arbeiten Sie nur auf waagerechten Arbeitsflächen, die unter dem Gewicht des Geräts nicht kippen oder verschieben.
- Das Gerät darf außerhalb des Hauses benutzt werden unter der Bedingung, dass:
  - Sie das Kabel regelmäßig auf Beschädigungen überprüfen. Bringen Sie bei Beschädigung das Gerät sofort zur Verkaufsstelle zurück.
  - Sie das Gerät ausschließlich mit 230 Volt Wechselstrom benutzen.
  - Sie die Stromversorgung durch einen Fehlerstromschutzschalter (RCD) mit einem Ansprechstrom von max. 30 mA schützen.
  - Sie immer das Gerät im Haus, in einem trocken Raum, lagern.
- Wenn Sie eine Verlängerungskabel benutzen:
  - Nur ein Verlängerungskabel benutzen, dessen Durchschnitt dem des Netzkabels des Geräts mindestens gleich ist, einen integrierten gearteten Stecker hat und dessen elektrische Leistung höher als die des Gerätes ist.
  - Die benötigten Vorsichtsmaßnahmen treffen, um zu vermeiden, dass man über das Verlängerungskabel stolpert.
- Das Netzkabel immer komplett abrollen.
- **NIEMALS** das Netzkabel über die Tisch- oder Tresenkante hängen lassen.
- Halten Sie das Netzkabel **IMMER** von heißen Oberflächen (zum Beispiel Kochplatten, Ofen) entfernt.
- Verwenden Sie das Gerät nur mit der Netzspannung, die auf dem Typenschild angegeben ist.
- Das Gerät ist nur geeignet für den Haushaltgebrauch und nicht für professionellen Gebrauch.

## 2. VOR DER ERSTEN BENUTZUNG

---

- Alle Verpackungen und Aufkleber entfernen.
- Bewahren Sie die Verpackung außerhalb der Reichweite von Kindern auf.
- Kontrollieren Sie, ob das Gerät oder das Kabel vielleicht beschädigt ist. Benutzen Sie in diesem Fall das Gerät **NICHT**, sondern bringen Sie es unmittelbar zur Verkaufsstelle zurück.
- Das Gerät reinigen wie vorgeschrieben unter ‚Reinigung‘ (Punkt 4).
- Kontrollieren Sie, ob die Netzspannung Ihres Hauses mit der auf dem Gerät angegebenen Spannung übereinstimmt.

- Vergewissern Sie sich, dass der Thermostat auf der Position "MIN" steht.
- Befestigen Sie das abnehmbare Kabel (F) an der Rückseite des Geräts und schließen Sie es an.
- Das Gerät ist jetzt fertig zum Gebrauch.
- Montage der Pfannen: klicken Sie den Griff an der Pfanne wie unten beschrieben:



### 3. **BEDIENUNG DES GERÄTS**

---

- Vergewissern Sie sich, dass der Thermostat auf der Position "MIN" steht.
- Das Netzkabel komplett abwickeln, den abnehmbare Kabel (F) in das Gerät stecken und den Stecker in eine Steckdose mit Erdung stecken (230V).
- Drehen Sie den Thermostatkopf auf die gewünschte Position.
- Die rote Kontrollleuchte leuchtet auf, um anzuzeigen, dass das Gerät aufheizt. Das rote Licht erlischt, sobald die gewünschte Thermostatposition erreicht ist.
- Sie können nun mit dem Backen in der Pfannkuchenform oder in einer Wok-Pfanne beginnen, die Sie in die Pfannkuchenform stellen.
- **ACHTUNG:** Das Gerät wird jetzt heiß. Berühren Sie jetzt nur den Thermostatkopf und den Handgriff.
- **ACHTUNG:** Verwenden Sie keine scharfen Gegenstände, das könnte die antihafte Backplatte und Pfanne beschädigen.
- **ACHTUNG:** Bei der Zubereitung von Pfannkuchen ist es am besten, eine dünne Öl- oder Butterschicht auf der Grillplatte zu verteilen, bevor das Gerät aufgeheizt wird. So lassen sich die Pfannkuchen leicht wenden.

TIPP: Zur Pflege der Backplatte, empfehlen wir diese regelmäßig mit Backöl einzuölen.

### 4. **REINIGUNG**

---

- Stellen Sie den Thermostat wieder auf die Position "MIN" und ziehen Sie den Stecker aus der Steckdose.
- Das Gerät komplett abkühlen lassen.
- Die Basis des Geräts kann mit einem feuchten Tuch gereinigt werden.
- Die Backplatte kann mit einem weichen, feuchten Tuch mit etwas Spülwasser gereinigt werden. NIEMALS harte Abwaschbürsten verwenden!
- Das Gerät NIEMALS in Wasser oder in andere Flüssigkeiten tauchen.
- Gut abtrocknen.
- Die Spachtel sind spülmaschinenfest
- Die Pfannen sind spülmaschinenfest, aber wir empfehlen, sie mit Wasser und Spülmittel zu waschen, um die Antihafbeschichtung so lange wie möglich zu erhalten.
- Reinigen Sie das Gerät nach jedem Gebrauch.

## 5. PRAKTISCHE HINWEISE BEI STÖRUNGEN

---

Bei einer Störung am Kombi-Gerät, das Gerat nicht mehr benutzen. Bitte zuerst diese Kontrollliste durchgehen:

Das Gerat wärmt nicht oder die Kontrolllampe brennt nicht:

- Kontrollieren Sie, ob das Gerät an die richtige Netzspannung angeschlossen ist und ob es Netzspannung gibt.
- Falls es noch IMMER eine Störung gibt, wenden Sie sich bitte an Ihre Verkaufsstelle.
- Falls das Kabel beschädigt ist, das Gerat nicht mehr gebrauchen und gleich zur Verkaufsstelle zurückbringen.

**DAS GERÄT IST FÜR HAUSHALTGEBRAUCH HERGESTELLT. BEI PROFESSIONELLEM GEBRAUCH IST DIE GEWÄHRLEISTUNG UNMITTELBAR HINFÄLLIG. DIE GEWÄHRLEISTUNG DECKT KEINE DEFEKTE UND/ODER BESCHÄDIGUNGEN INFOLGE DES NICHT BEACHTENS DER GEBRAUCHSANWEISUNG.**

## 6. GEWÄHRLEISTUNGSBEDINGUNGEN

---

Die gesetzliche Gewährleistung gilt ab dem Kaufdatum. Der Kaufnachweis bestimmt das Datum des Kaufs. Die Dauer und die Bedingungen der Garantie hängen von der nationalen Gesetzgebung des Landes ab, in dem das Produkt gekauft wurde. Wenn Sie ein defektes Gerät haben, wenden Sie sich mit dem Kaufbeleg an Ihren Händler.

Der Benutzer ist für die Reinigung und ordnungsgemäße Verpackung des defekten Geräts verantwortlich, bevor es zur Reparatur angeboten wird. Es reicht nicht aus, das Gerät in einen Kartonbehälter mit Papier zu packen. FRITEL haftet nicht für Schäden aufgrund unzureichender Verpackung, dadurch entfällt die Garantie unwiderruflich.

Abdeckung durch Gewährleistung:

- Die Gewährleistung deckt kostenfreie Reparatur und/oder Ersatz aller Teile, die von unserer technischen Abteilung als Konstruktions-, Material oder Fabrikationsfehler anerkannt werden. Die Gewährleistung deckt NICHT die Beschädigung oder Verschleiß der Backplatte.
- Die Gewährleistung gilt nur für den Erstkäufer.
- Die Portokosten für den Hin- und Rückversand, im Falle einer Reparatur, gehen zu Lasten des Käufers.
- **Die Gewährleistung gilt nur nach Vorlage des Kaufbelegs.**
- Die Gewährleistung gilt nicht bei normalem Verschleiss.

Die Gewährleistung gilt nicht bei:

- Falschem Anschluss, z.B. übermäßig starker Netzspannung
- Nicht normaler oder zweckwidriger Nutzung oder Behandlung, sowie bei gewerblicher Nutzung.
- Fehlender oder zweckwidriger Pflege.
- Bei unzureichender Verpackung und schlechtem Transport im Falle einer Rückgabe.
- Veränderung oder Reparatur des Geräts durch Personen, die von uns als Hersteller **NICHT** autorisiert sind.
- Veränderung der Gerätekennummer.
- Für Defekte nicht aufgrund des Geräts selbst, sondern aufgrund einer externen Ursache, wie Sturz, Kollision, Schäden, Feuer, Erdbeben, Überschwemmung, Blitz,...
- Bei **Nicht**Befolgung der Instruktionen, die in der Gebrauchsanweisung erwähnt sind.

Für Geräte, die nicht durch eine Garantie abgedeckt sind wegen oben genannten Ursachen, werden alle Kosten (Transport, Verwaltung, Prüfung und Handhabung) durchgerechnet.

Die aktuellste Version der detaillierten gesetzlichen Gewährleistungsbedingungen, sowie die detaillierten kommerziellen Gewährleistungsbedingungen sind immer zu finden auf [www.fritel.com](http://www.fritel.com).

## **7. UMWELTSCHUTZ**

---



Geben Sie das Gerät am Ende der Lebensdauer nicht in den normalen Hausmüll. Bringen Sie es zum Recycling zu einer offiziellen Sammelstelle. Auf diese Weise tragen Sie zum Umweltschutz bei.

## **8. HAFTPFLICHTEN**

---

Alle Haftpflichten, hinsichtlich Verbraucher und Personen, die sich ergeben könnten aus das nicht Nachkommen aller in dieser Gebrauchsanweisung vorgeschriebenen Sicherheitsvorschriften, können keinesfalls zu Lasten des Fabrikanten gehen. Bei Nicht-Befolgung dieser Sicherheitsvorschriften, schützt der Benutzer des Geräts, oder andere Personen, die diesen Sicherheitsvorschriften nicht nachgekommen sind, den Fabrikanten gegen alle Haftpflichten, die ihm zu Lasten gelegt werden können.

## **9. ZUBEHÖR, ERSATZTEILE UND ANDERE FRITEL PRODUKTE**

---

Besuchen Sie unseren Webshop [www.fritel.com](http://www.fritel.com) und entdecken Sie dort die Antwort auf häufig gestellten Fragen, erhältliche Ersatz- und Zubehörteile sowie alle anderen Produkte aus dem FRITEL-Sortiment, für noch mehr FRITEL- Erlebnis!

**VOOR BIJKOMENDE INFORMATIE, RECEPTEN EN NUTTIGE TIPS OVER AL ONZE TOESTELLEN  
KAN U STEEDS TERECHT OP [WWW.FRITEL.COM](http://WWW.FRITEL.COM) !**

**U VINDT ONS OOK OP FACEBOOK: [WWW.FB.COM/FRITEL.VANRATINGEN](http://WWW.FB.COM/FRITEL.VANRATINGEN)**

*POUR TOUT RENSEIGNEMENT SUPPLÉMENTAIRE, DES RECETTES ET POUR DES ASTUCES  
PRATIQUES, SURFEZ SUR LE SITE [WWW.FRITEL.COM](http://WWW.FRITEL.COM)!*

**TROUVEZ-NOUS SUR FACEBOOK: [WWW.FB.COM/FRITEL.VANRATINGEN](http://WWW.FB.COM/FRITEL.VANRATINGEN)**

**FOR ALL SUPPLEMENTARY INFORMATION, RECIPES AND PRACTICAL TIPS ABOUT ALL OUR  
APPLIANCES PLEASE VISIT OUR WEBSITE [WWW.FRITEL.COM](http://WWW.FRITEL.COM) !**

**FIND US ON FACEBOOK: [WWW.FB.COM/FRITEL.VANRATINGEN](http://WWW.FB.COM/FRITEL.VANRATINGEN)**

*WEITERE INFORMATIONEN, REZEPTE UND PRAKTISCHE TIPPS ÜBER ALL UNSERE PRODUKTE  
FINDEN SIE UNTER [WWW.FRITEL.COM](http://WWW.FRITEL.COM) !*

**BESUCHEN SIE UNS AUCH BEI FACEBOOK: [WWW.FB.COM/FRITEL.VANRATINGEN](http://WWW.FB.COM/FRITEL.VANRATINGEN)**



**NV van RATINGEN**  
Stadsheide 11 - B-3500 Hasselt  
info@fritel.com – www.fritel.com  
V2023-05