

Technische details:

- Eenvoudige installatie - geen bedrading dankzij radiotransmissie
- Afmetingen 120x120x65mm incl. stekker
- Bereik: max. 150m (vrije veld), 433.92MHz
- 39 melodieën + 1 instelbare alarmtoon + alarm-LED-lampje
- Volume: max. 100dB (in 4 stappen instelbaar)
- Gong: 230V~, 50Hz, verbruik in bedrijf ca. 1,4W, stand-by > 0,26W
- Batterij belknop: 1x CR2032 3V (meegeleverd), IP55
- Maximaal 8 zenders kunnen worden toegewezen aan één ontvanger
- Elk van de optionele ontvangers kan een aparte melodie gebruiken.
- Beschermingsklasse IP55, spatwaterdicht
- Zender BxHxD 52x65x18mm, ontvanger 68x84x28mm (zonder stekker)
- Optionele accessoires / uitbreidingen verkrijgbaar: art. nr. 23586: Belknop
Art.-nr. 23590: Magnetisch deurcontact - PIR bewegingsmelder: Art. nr. 23591 - Art. nr. 23589 Batterijgong
Art. nr. 23588: Belknop met naamplaatje - Art. nr. 23587 Ontvanger/gong met 230V netvoeding
Art. nr. 23744: Afstandsbediening voor activeren/deactiveren van PIR & magneetcontact (verplicht)
- Maximaal zendvermogen < 10dBm - Zendfrequentie 433,92MHz



Opgelet BELANGRIJKE OPMERKING: Het gebruik of de activering/deactivering van het magneetcontact (#23590) en/of de bewegingsdetector (#23591) VEREIST de afstandsbediening (#23744). Gebruik zonder de afstandsbediening (#23744) is NIET mogelijk.



Veiligheidsinstructies en belangrijke informatie!

Lees de veiligheidsinstructies zorgvuldig en op uw gemak door om de veiligheid te allen tijde te garanderen en het volledige prestatiebereik van het apparaat te gebruiken!

Het product mag technisch of mechanisch niet worden gewijzigd, anders vervallen de gebruiksvergunning en de conformiteit met onmiddellijke ingang! Het typeplaatje / de opdruk mag in geen geval worden verwijderd! Controleer het product voor elk gebruik op beschadigingen. Als het product beschadigd is, moet het door een gespecialiseerd bedrijf worden gecontroleerd, gerepareerd of vervangen en volgens de geldende richtlijnen worden afgevoerd (voettekst pagina 1). Een beschadigd of defect product mag in geen geval verder worden gebruikt! Zorg ervoor dat al het verpakkingsmateriaal en alle accessoires, vooral kleine onderdelen zoals schroeven en folies, beschermd zijn tegen kinderen en dieren. Verstikkingsgevaar! De fabrikant aanvaardt geen aansprakelijkheid voor materiële schade of persoonlijk letsel in geval van niet-naleving van de instructies of onjuist gebruik, misbruik of wijzigingen aan het product. Dit product mag nooit worden gebruikt, opgeslagen of bewaard binnen het bereik van kinderen of dieren. Bewaar deze instructies op een veilige plaats. Als dit product wordt doorgegeven aan derden, moeten de instructies en de verpakking ook worden overhandigd. Hartelijk dank! Drukfouten of wijzigingen in de verpakking, het product of de instructies voorbehouden. Dit product bevat een knoopcelbatterij. Als de knoopcelbatterij wordt ingeslikt, kan dit ernstige inwendige brandwonden veroorzaken en binnen 2 uur tot de dood leiden.

- Instructies voor reiniging, onderhoud en bescherming van het milieu

Reinig dit product met een droge, pluivrije katoenen doek. Gebruik bij sterke vervuiling eventueel een licht doordrenkte, vochtige doek. Zorg ervoor dat het product is uitgeschakeld en losgekoppeld van het lichtnet. Gebruik nooit chemische reinigingsmiddelen. Gebruik nooit vloeistoffen die het oppervlak van het product kunnen beschadigen (bijv. schuurpoeder). Het product bevat geen onderdelen die onderhoud nodig hebben. Het product is gemarkeerd met een doorgekruiste afvalbak. Neem de verwijderingsinstructies in de voettekst van de eerste pagina van deze

Elektronische producten met een doorgekruiste afvalbak horen niet bij het huishoudelijk afval! U kunt deze producten gratis inleveren bij gemeentelijke inzamelpunten; informeer hiernaar bij uw gemeente, het verantwoordelijke gemeentehuis of een lokaal of gemeentelijk afvalverwerkingsbedrijf. Hartelijk dank. Gebruikte batterijen mogen niet worden weggegooid bij het huishoudelijk afval. Consumenten zijn wettelijk verplicht om batterijen naar een geschikt inzamelpunt bij de winkelier of de gemeente te brengen. Oude batterijen kunnen schadelijke stoffen of zware metalen bevatten die schadelijk kunnen zijn voor het milieu en de gezondheid. De tekens onder de markering (afvalbak) staan voor: Pb: Batterij bevat lood, Cd: Batterij bevat cadmium Hg: Batterij bevat kwik.

Conformiteitsverklaring (EG Conformiteitsverklaring)

ChiliTec GmbH, Bäckerberg 12, 38165 Lehre-Essenrode, Duitsland
EAN: 8720813540747/Art.Nr. 23585 /Designation: Set radioklokken
RSD200T+RSD200R

Radio Bell / juni 2023

Onderdeelnr. RSD200T, (zender)Onderdeelnr. RSD200R, (ontvanger)ROHS zowel componenten

EN 60529:1991 +A1:2000 +A2:2013EN 50663:2017IEC 62321-1:2013
EN 50663:2017EN 62479:2010IEC 62321-2:2013+A1:2017
EN 62479:2010EN 62368-1:2020 +A11:2020IEC 62321-4:2013+A1:2017
EN 62368-1:2020 +A11:2020EN 301 489-1 V2.2.3 (2019-11)IEC 62321-5:2013
EN 301 489-1 V2.2.3 (2019-11)EN 301 489-3 V2.1.1 (2019-03)IEC 62321-7-1:2015
EN 301 489-3 V2.1.1 (2019-03)EN 301 220-2 V3.1.1 (2017-02)IEC 62321-7-2:2017
EN 301 220-2 V3.1.1 (2017-02)EN 301 220-2 V3.2.1 (2018-06)IEC 62321-6:2015
EN 301 220-2 V3.2.1 (2018-06)EN 55032:2015 +A11:2020 +A1:2020
EN 55035:2017+A11:2020
EN 61000-3-2:2019+A1:2021
EN 61000-3-3:2013+A1:2021 +AC:2022

Hierbij verklaren wij, op basis van de door de productiefabriek verstrekte informatie, dat het vermelde product voldoet aan de voorwaarden, vereiste technische voorwaarden en vereisten met betrekking tot elektrische veiligheid. Bovendien voldoet het aan de Richtlijnen van de Raad betreffende de onderlinge aanpassing van de wetgevingen van de EU-lidstaten inzake elektromagnetische compatibiliteit (2014/30/EU) en de Laagspanningsrichtlijn (2014/35/EU) evenals ROHS (2011/65/EG) en de Richtlijn Radioapparatuur (2014/53/EU). Het recht om de CE-markering te dragen wordt vervuld door conformiteit met de EMC/LVD/ROHS/RED-richtlijnen.

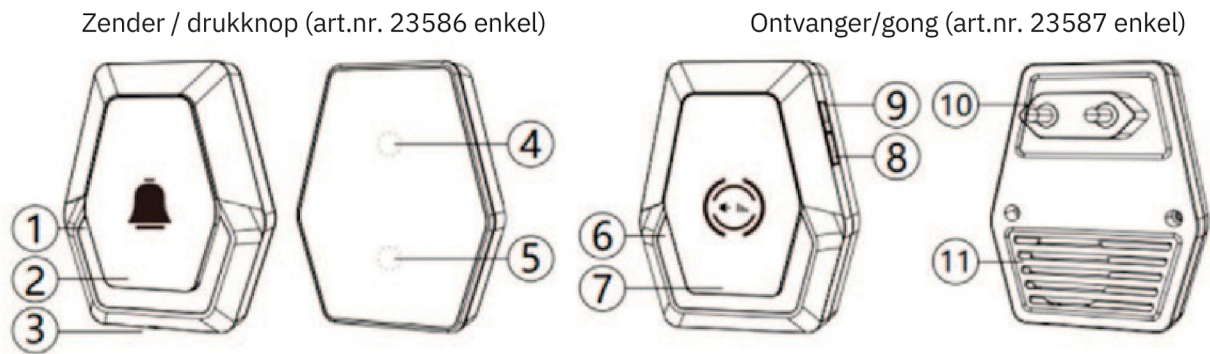
Onderwijs, 13.04.2023Tobias Meyer

Plaats en datumTechnisch directeur



Uitleg van de bedieningselementen art. nr. 23585 Set (1+1)

1. LED verlichte ring - 2. belknop/greep - 3. openingspunt - 4. & 5. bevestigingsgaten - 6. LED verlichte ring
7. mode- & volumeknop - 8. melodie (-) - 9. melodie (+) & koppelen - 10. netstekker - 11. luidspreker



Volume-instelling: (4 opties)

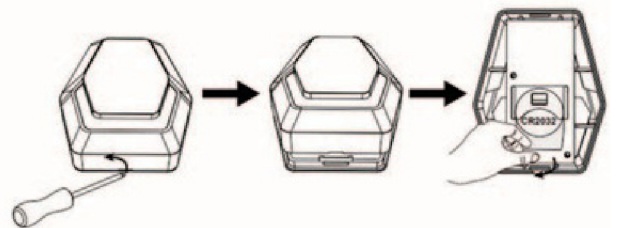
Druk kort op de knop (7) en laat hem los, het volume wordt "omgeschakeld", er klinkt een beltoon die automatisch wordt opgeslagen in het weergegeven volume. Nogmaals kort indrukken herhaalt het proces met de volgende volume-instelling.

Modusselectie van geluid en LED-licht : (4 mogelijkheden)

Houd (7) 2 seconden ingedrukt, de volgende 4 modi worden eenmaal omgeschakeld en de bijbehorende modus wordt weergegeven en opgeslagen in het geheugen (opgeslagen na uitschakelen).-Modus 1: Muziek + LED-flits-Modus 2: Muziek + geen flits-Modus 3: Geen muziek + LED-flits (dempen)-Modus 4: Muziek + LED is altijd aan.

Eerste gebruik / Voorbereiding

Gebruik een kleine schroevendraaier om de zender te openen en de isolerende strip te verwijderen voordat u deze voor de eerste keer gebruikt. Bevestig indien gewenst de zender op zijn bestemming en schakel de ontvanger in of sluit deze aan.



Koppelen tussen zender en ontvanger (ook afstandsbediening als de sensoren worden gebruikt) Stap 1:

Houd

knop (9) 2 seconden ingedrukt, de ontvanger geeft "1 piepton" en de LED knippert snel, de ontvanger schakelt over naar de "koppelingsmodus".

In de fabrieksinstelling (lege code) geeft hij een piepton en knippert de LED en schakelt hij automatisch over naar de status voor de koppelingscode. Als er binnen 30 seconden geen zender is om te koppelen, keert hij automatisch terug naar de normale deurbelontvangststatus.

Stap 2: Druk kort op de drukknop van een niet gekoppelde zender, de ontvanger slaat de ID-code van de zender op na ontvangst van het signaal, de LED van de ontvanger stopt met knipperen en maakt dan een "ding-dong" geluid. Je kunt de bovenstaande procedure herhalen om andere zenders te koppelen (max. 8 stuks, inclusief sensoren).

Opmerking:

Als de ontvanger gekoppeld is aan 2 of meer zenders, blokkeren de belknoppen (8) en (9) op de ontvanger automatisch de belselectiefunctie. Zie Beltoonselectie voor meer informatie.

Ontkoppelen - een verbinding tussen zender en ontvanger (afzonderlijk) verbreken.

Stap 1: Houd de knop (9) 2 seconden ingedrukt, de ontvanger geeft "1 pieptoon" en de LED knippert snel, de ontvanger schakelt over naar de "koppelingsmodus" (als er binnen 30 seconden geen zender is om mee te koppelen).
 Stap 2: Druk binnen deze 30 seconden kort op de drukknop van de reeds gekoppelde zender. De ontvanger verwijdert de ID-code van de zender na ontvangst van het signaal, de LED van de ontvanger stopt met knipperen en geeft vervolgens 4 korte pieptonen "piep, piep, piep". Je kunt de bovenstaande procedure herhalen om andere zenders te ontkoppelen.

Opmerking:

Als er na het een voor een verwijderen van de zenders nog maar één zender in de ontvanger zit, wordt de selectiefunctie van de belknoppen (8) en (9) op de ontvanger automatisch hersteld.

Ontkoppelen - alle verbindingen van de zender(s) naar de ontvanger verbreken (fabrieksinstelling).

Stap 1: Houd de knop (9) 2 seconden ingedrukt, de ontvanger geeft "1 pieptoon" en de LED knippert snel, de ontvanger schakelt over naar de "koppelingscode" status. Stap 2: Houd de knop (9) nogmaals 2 seconden ingedrukt, de LED van de ontvanger stopt met knipperen en geeft vervolgens 4 korte pieptonen "pieptoon, pieptoon, pieptoon", de ontvanger wordt teruggezet naar de fabrieksinstellingen.

Ringtone kiezen

Voorwaarde: Aan de deurbelontvanger is slechts één zender gekoppeld:

Druk kort op de knop (8 -) of (9 +) en selecteer de toon, deze wordt automatisch opgeslagen (zelfs bij stroomuitval), in totaal kun je 39 versZAAK.ende melodieën kiezen.

Hint:

De beltoonselectiefunctie van deze methode is alleen van toepassing op het selecteren van een beltoon wanneer ÉÉN zender is opgeslagen. Als je twee of meer zenders hebt gekoppeld, gebruik dan de volgende methode om een belsignaal te selecteren.

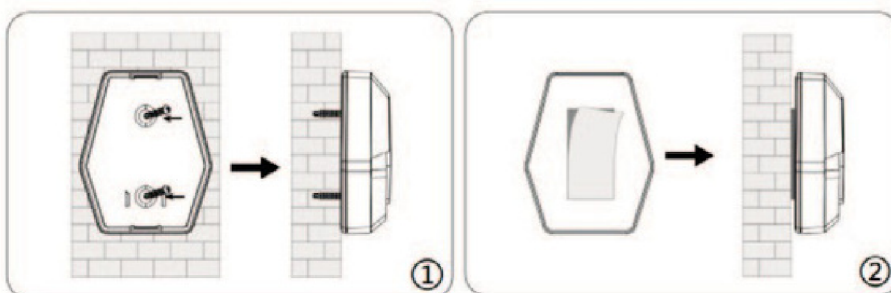
Voorwaarde: Aan de ontvanger zijn twee of meer zenders gekoppeld:

Stap 1: Houd de knop (8) 2 seconden ingedrukt, de ontvanger zendt een "piepsignaal" uit en de LED knippert snel, de ontvanger schakelt over naar de stand "kiestoon" (als de ontvanger gedurende 20 seconden geen signaal van de zender ontvangt, schakelt hij automatisch terug naar de stand voor normale beltoonontvangst).

Stap 2: Selecteer een van de gekoppelde deurbelzenders, druk kort op de zenderknop zodat de ontvanger de volgende melodie selecteert na ontvangst van het signaal, je kunt op de knop blijven drukken tot je de gewenste beltoon hebt gevonden. Na 20 seconden klinken er twee pieptonen en wordt de beltoon automatisch opgeslagen. (Of druk kort op een willekeurige knop op de ontvanger om de beltoon te bevestigen en op te slaan). Je kunt het bovenstaande herhalen om de beltoon voor elke zender te selecteren.

Opmerking Installatie:

Zorg er bij het installeren van het apparaat voor dat metalen platen of gemetalliseerde ruiten het bereik van het apparaat niet beïnvloeden. Ook omringende, andere "vonkende" apparaten kunnen het bereik beïnvloeden of de verbinding verstoren of onmogelijk maken.



Opgelet BELANGRIJKE OPMERKING: Het gebruik of de activering/deactivering van het magneetcontact (#23590) en/of de bewegingsdetector (#23591) VEREIST de afstandsbediening (#23744). Gebruik zonder de afstandsbediening (#23744) is NIET mogelijk.

Functie met sensoren (bijv. magnetische sensor art. nr. 23590 of bewegingsmelder art. nr. 23591)

Je kunt de PIR-sensor en de deursensor (magneetcontact) van de "Pilota Porta"-serie combineren met de deurbel (ontvanger), maar alleen met de twee bovengenoemde varianten (ook niet met de PilotaCasa-modellen).

De sensoren en afstandsbediening koppelen of ontkoppelen

Om de sensoren te koppelen of te ontkoppelen met de ontvanger, druk je kort op de inleerknop van de sensor terwijl de ontvanger in de koppelmodus staat.

Zie pagina 2: Zender en ontvanger koppelen of pagina 3: Niet koppelen!

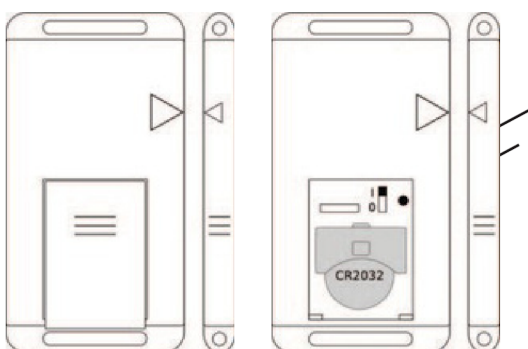
Draadloze bel magnetisch contact "Pilota Porta" Radiografische bel PIR sensor "Pilota Porta

Art. nr. 23590 > niet compatibel met PilotaCasa serie

Art. nr. 23591 > niet compatibel met PilotaCasa serie

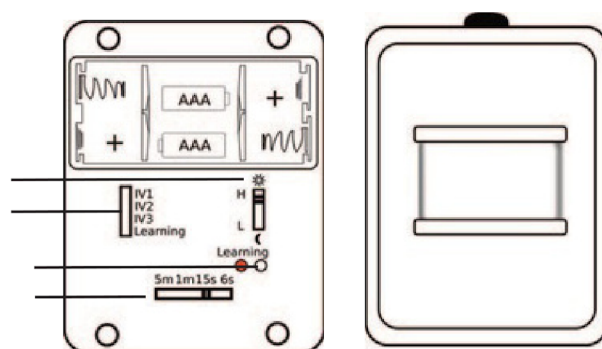
Technische details:

- Eenvoudige installatie - geen bedrading nodig dankzij radiotransmissie
- Bereik: max. 30m (vrije veld), 433.92MHz maximaal zendvermogen < 10dBm
- Batterij bel drukknop: 1x CR2032 (meegeleverd)
- Maximaal 8 zenders kunnen worden toegewezen aan één ontvanger
- Beschermingsklasse IP20
- Afmetingen: schakelaar LxHxD 85x35x18mm, magneet LxBxD85x13x12mm



Technische details:

- Eenvoudige installatie - geen bedrading nodig dankzij radiotransmissie
- Bereik: max. 30m (vrije veld), 433MHz maximaal zendvermogen < 10dBm
- Batterij : 2x Micro (AAA) (meegeleverd)
- Maximaal 8 zenders kunnen worden toegewezen aan één ontvanger
- Beschermingsklasse IP44, spatwaterdicht
- HxBxD 74x60x70mm (incl. muurbeugel)



- Hoofdschakelaar AAN/UIT
- Koppelingsknop ..dag/nachtmodus ..laat leren
- Knop koppelen ..geen functie

Als je meerdere zenders uit de ontvanger verwijdert, raden we je aan om de ontvanger op fabrieksinstellingen te zetten en de onderdelen die je nog wilt opnieuw te programmeren. Dit voorkomt storingen.

De verzonken teach-in knop kan worden bediend met een zeer dun, recht voorwerp, tip: bijvoorbeeld met een opengebogen paperclip.

Installeer de onderdelen van de magneetschakelaar op het Installeer de bewegingsmelder niet in de buurt van raam of de deur. Het magneetcontact kan geschroefd verwarmingstoestellen, airconditioners of in de buurt van of gelijmd worden. Het magneetcontact schakelt zodra direct zonlicht. Bij het betreden van het detectiegebied de schakelaar/radiocomponent en het kleine klinkt een toon als de BWM gekoppeld is met de magneetcontact meer dan 10 mm uit elkaar bewegen. ontvanger. Na het verlaten van het detectiegebied is na Aangesloten op de ontvanger klinkt er een geluid als ongeveer 6 seconden een nieuwe (volgende) detectie het contact wordt geopend, maar niet als het wordt mogelijk gesloten.

Aan de sensoren kunnen afzonderlijke melodieën worden toegewezen. Zie pagina 3: Ringtone selecteren.

Draadloze deurbel "Pilota Porta" bedrukker + 230V ontvanger**Technische details:**

- Eenvoudige installatie - geen bedrading dankzij radiotransmissie
- Afmetingen 120x120x65mm incl. netstekker
- Bereik: max. 150m (vrije veld), 433.92MHz
- Gong: 230V~, 50Hz, verbruik in bedrijf ca. 1,4W, stand-by > 0,26W
- Batterij belknop: 1x CR2032 3V (meegeleverd), IP55
- Maximaal 8 zenders kunnen worden toegewezen aan één ontvanger
- Beschermingsklasse IP55, spatwaterdicht
- Zender BxHxD 52x65x18mm, ontvanger 68x84x28mm (zonder stekker)n
- Optionele accessoires / uitbreidingen verkrijgbaar:

Art. nr. 23590: Magnetisch deurcontact - PIR bewegingsmelder: art. nr. 23591

Art. nr. 23588: Beldrukknop met naamplaatje - Art. nr. 23589 Ontvanger/bel met batterijvoeding

- Maximaal zendvermogen < 10dBm - Zendfrequentie 433,92MHz

Het product mag technisch of mechanisch niet worden gewijzigd, anders vervallen de gebruiksvergunning en de conformiteit met onmiddellijke ingang. Het typeplaatje of de opdruk mag in geen geval worden verwijderd! Controleer het product voor elk gebruik op mogelijke schade. Wij aanvaarden geen aansprakelijkheid voor materiële schade of persoonlijk letsel in geval van niet-naleving van de instructies of onjuist gebruik, misbruik of gebruik voor een ander dan het beoogde doel.



Technische details:

- Eenvoudige installatie - geen bedrading nodig dankzij radiotransmissie
- Bereik: max. 30m (vrije veld), 433,92MHz maximaal zendvermogen < 10dBm
- Batterij bel drukknop: 1x CR2032 (meegeleverd)
- Maximaal 8 zenders kunnen worden toegewezen aan één ontvanger
- Bescherminingsklasse IP20
- Afmetingen: schakelaar LxHxD 85x35x18mm, magneet LxBxD85x13x12mm



Het product mag technisch of mechanisch niet worden gewijzigd, anders vervallen de gebruiksvergunning en de conformiteit met onmiddellijke ingang. Het typeplaatje of de opdruk mag in geen geval worden verwijderd! Controleer het product voor elk gebruik op mogelijke schade. Wij aanvaarden geen aansprakelijkheid voor materiële schade of persoonlijk letsel in geval van niet-naleving van de instructies of onjuist gebruik, misbruik of gebruik voor een ander dan het beoogde doel.

Technische details:

- Eenvoudige installatie - geen bedrading nodig dankzij radiotransmissie
- Bereik: max. 30m (vrije veld), 433MHz maximaal zendvermogen < 10dBm
- Batterij PIR : 2x Micro (AAA)
- Maximaal 8 zenders kunnen worden toegewezen aan één ontvanger
- Beschermingsklasse IP44, spatwaterdicht
- HxBxD 74x60x70mm (incl. muurbeugel)



Het product mag technisch of mechanisch niet worden gewijzigd, anders vervallen de gebruiksvergunning en de conformiteit met onmiddellijke ingang. Het typeplaatje of de opdruk mag in geen geval worden verwijderd! Controleer het product voor elk gebruik op mogelijke schade. Wij aanvaarden geen aansprakelijkheid voor materiële schade of persoonlijk letsel in geval van niet-naleving van de instructies of onjuist gebruik, misbruik of gebruik voor een ander dan het beoogde doel.

Technische details:

- Bereik: max. 30m (vrije veld), 433.92MHz
maximaal zendvermogen < 10dBm
- Batterij afstandsbediening: 1x CR2032 (meegeleverd)
- Maximaal 8 zenders kunnen worden toegewezen aan één ontvanger
- Beschermingsklasse IP20
- Afstandsbediening LxBxD45x30x12mm



Het product mag technisch of mechanisch niet worden gewijzigd, anders vervallen de gebruiksvergunning en de conformiteit met onmiddellijke ingang. Het typeplaatje of de opdruk mag in geen geval worden verwijderd! Controleer het product voor elk gebruik op mogelijke schade. Wij aanvaarden geen aansprakelijkheid voor materiële schade of persoonlijk letsel in geval van niet-naleving van de instructies of onjuist gebruik, misbruik of gebruik voor een ander dan het beoogde doel.

Activeer de sensor:

Druk op de knop ON op de afstandsbediening om de sensor te activeren. De ontvanger geeft één pieptoon om aan te geven dat de sensor geactiveerd is. 2. Deactiveer de sensor: Druk op de knop OFF op de afstandsbediening om de sensor te stoppen. De ontvanger zal 2 pieptonen laten horen om aan te geven dat de sensor gedeactiveerd is. Wanneer de sensor geactiveerd is en de deurbelontvanger het alarm gedurende 2 minuten laat horen, kun je op de ON knop op de afstandsbediening drukken om het alarm onmiddellijk te stoppen. Als u op de knop OFF drukt om het alarm te stoppen, wordt de sensorfunctie uitgeschakeld.