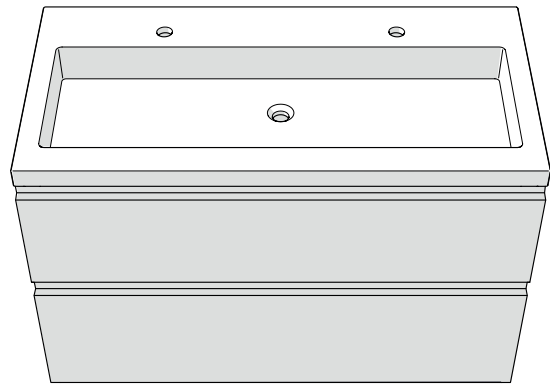


S-Bad



G-Bad

Installatiehandleiding

BADMEUBELSET

60 / 80 / 100 / 120 / 160 cm

ARTIKELNUMMERS

(SBAD/GBAD)(60/80/100/120/160)(../2/4)(BE/WE/BG/GW/MW/KB/EZ/PW/TO)(../ZKR/DW)SET:

- (SBAD/GBAD)OK2L(65/85/105/125)(BE/WE/BG/GW/MW/KB/EZ/PW/TO)(../Z/C)
- PLWAST(60/80/100/120)N(../ZKR/-1/XLN/XLNZKR)(../MW) of WAST160GW

(SBAD/GBAD)(2L/1L/4L)(65/85/105/125/160)(../1/2)(BE/WE/BG/GW/MW/KB/EZ/PW/TO)(../ZKR/MW/MA/MA1)(../Z/C)SET:

- (SBAD/GBAD)OK2L(65/85/105/125)(BE/WE/BG/GW/MW/KB/EZ/PW/TO)(../Z/C)w
- PLWAST(60/80/100/120)N(../ZKR/-1/XLN/XLNZKR)(../MW) of WAST160GW

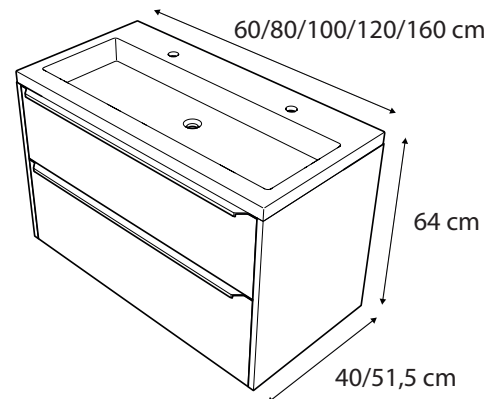
SBADOD(60/80/100)SQ(BE/WE/BG/GW/MW/KB/EZ/PW/TO)SET:

- (SBAD/GBAD)OK2L(64/84/104/124)(BE/WE/BG/GW/MW/KB/EZ/PW/TO)(../Z/C)
- SLIMSQN(60/80/100/120)(1/2)W

(SBAD/GBAD)2L(64/84/104/124)(../2)(BE/WE/BG/GW/MW/KB/EZ/PW/TO)(../Z/C)SET:

- (SBAD/GBAD)OK2L(64/84/104/124)(BE/WE/BG/GW/MW/KB/EZ/PW/TO)(../Z/C)
- SLIMSQN(60/80/100/120)(1/2)W

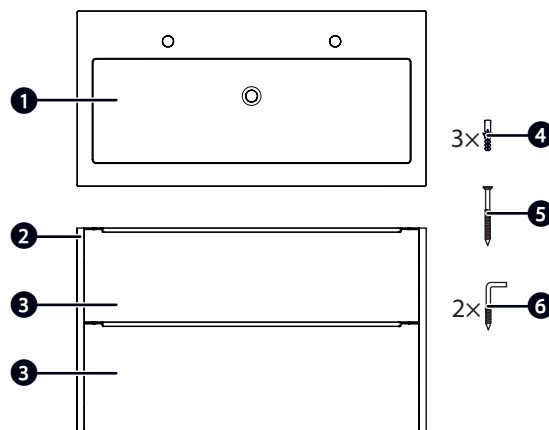
AFMETINGEN



ONDERDELEN

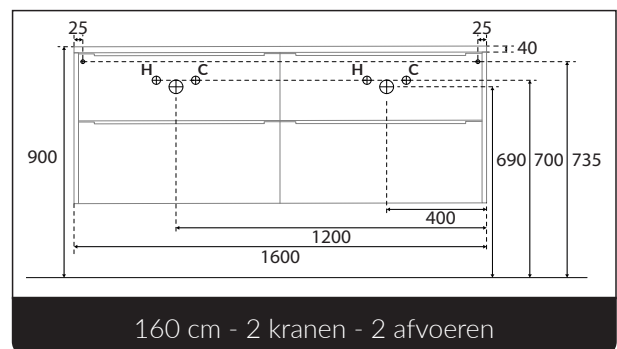
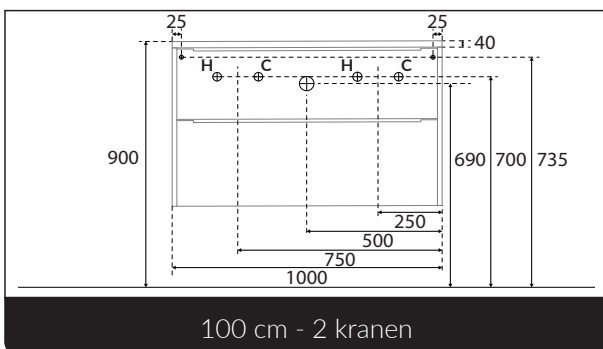
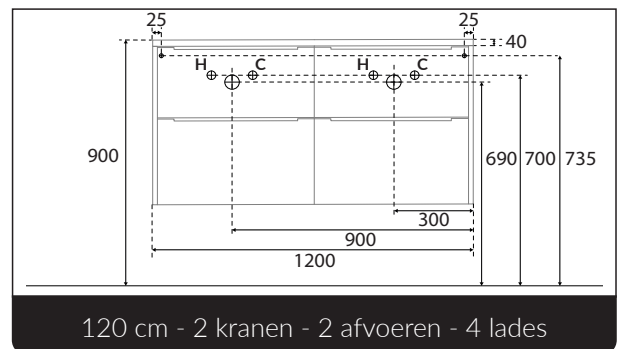
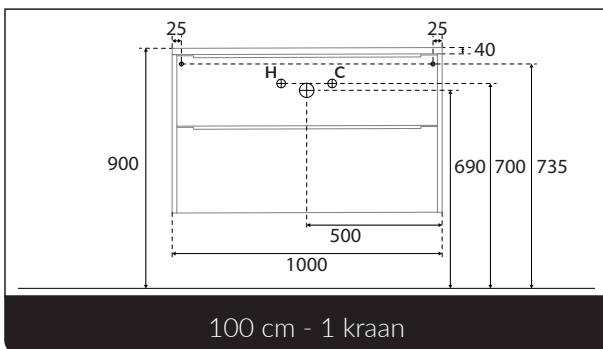
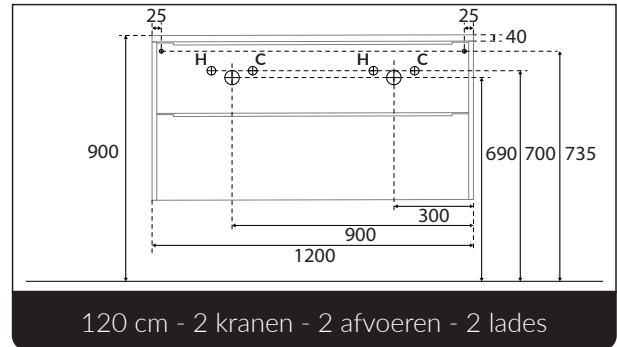
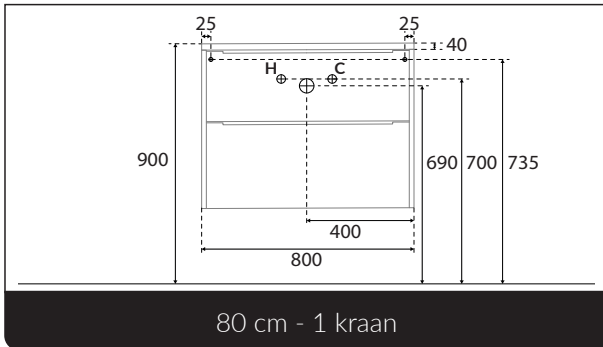
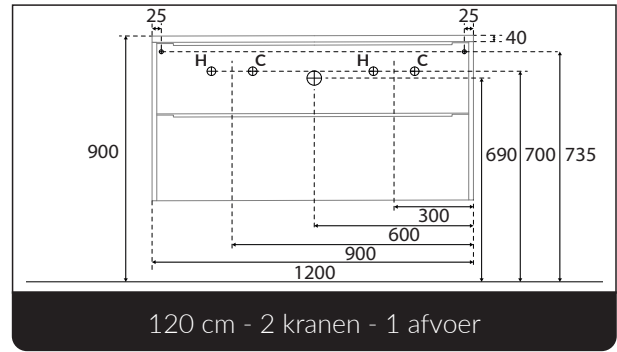
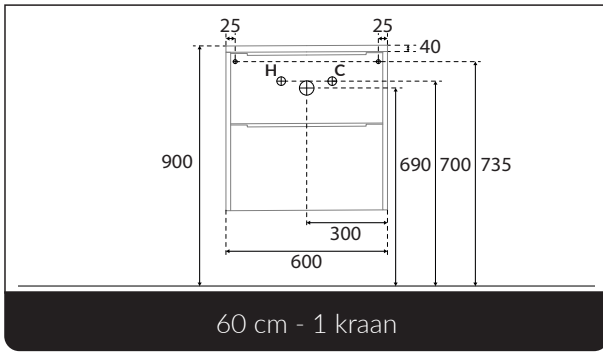
De levering bestaat uit de volgende onderdelen:

- 1 Wastafel
- 2 Onderkast
- 3 Lades (2x)
- 4 Pluggen (3x)
- 5 Schroef
- 6 Sleufduimen (2x)



MONTAGESHEMA'S (MATEN IN MM)

De montageschema's zijn gebaseerd op montage met de MSN sifon. De afstanden zijn gemeten in millimeters vanaf een afgewerkte vloer.



DIAMETERS

Warm waterleiding (H): Ø15 mm

Koud waterleiding (C): Ø15 mm

Afvoer: Ø40 mm

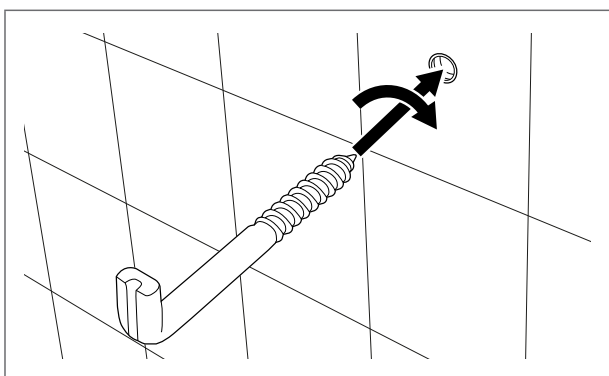
INSTALLATIEBENODIGDHEDEN

- Boormachine
- Steenboor 8 mm
- Diamantboor 8 mm (voor tegels)
- Kruikschroevendraaier
- Potlood
- Transparante siliconenkit
- Siliconenkit in de kleur van de muur
- Kitspuit
- Waterpas
- Meetlint

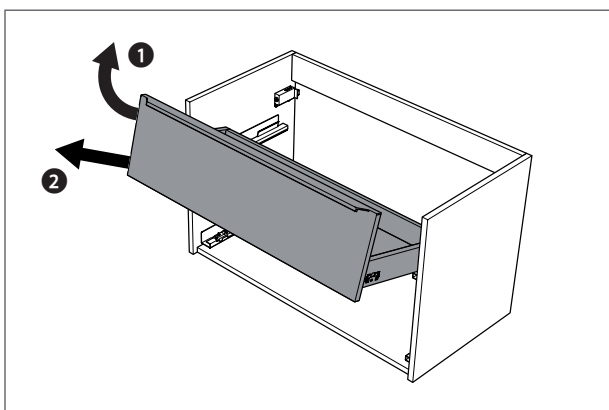
Installatie

INSTALLATIESTAPPEN

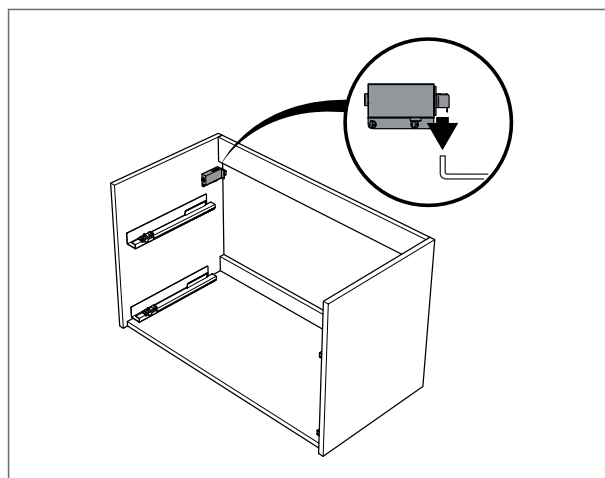
1. Kies het juiste montageschema.
2. Meet en teken de gaten af volgens dit montageschema.
3. Boor de afgetekende gaten.
 - Gebruik een diamantboor om door de tegels te boren.
 - Gebruik vervolgens een steenboor om in de muur te boren.
4. Duw de wandpluggen in de voorgeboorde gaten.
5. Draai de sleufduimen in de geplaatste wandpluggen. Zorg ervoor dat de haak naar boven wijst.



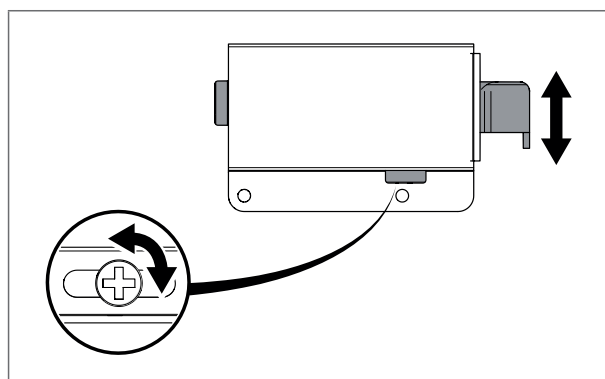
6. Schuif de lades uit.
7. Til de voorkant van de lade op om deze uit de onderkast te halen.
8. Trek de lades uit de onderkast.



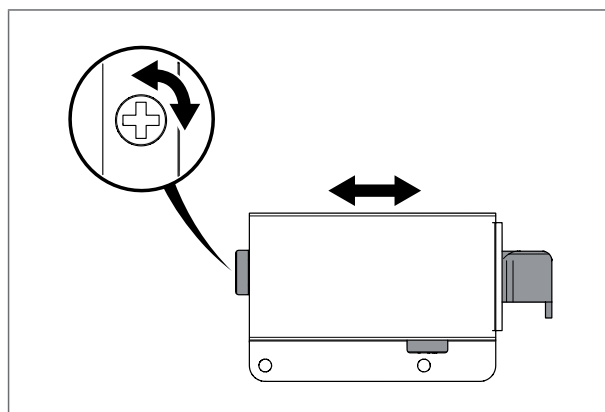
9. Hang de kast met de kastophangers aan de geplaatste sleufduimen.



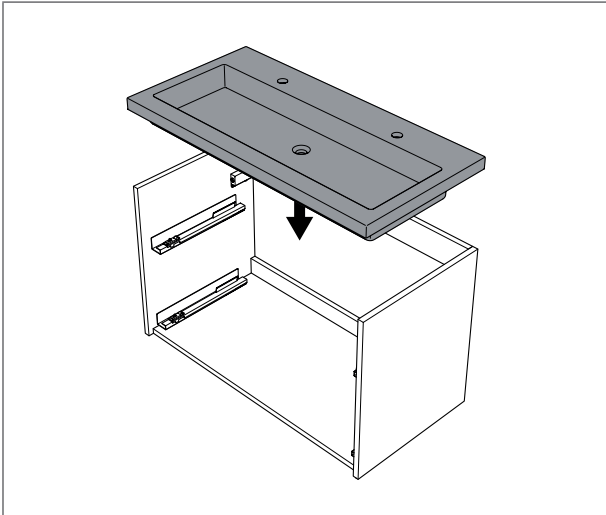
10. Stel de kast waterpas met de stelschroeven aan de onderkant van de kastophangers.



11. Stel de kast dicht tegen de muur met de stelschroeven aan de voorkant van de kastophangers.



12. Plaats de wastafel op de onderkast.

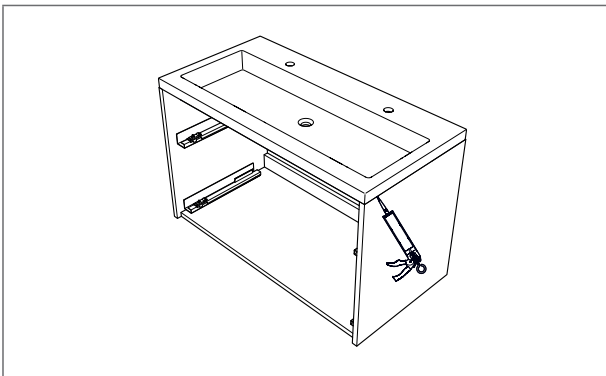


13. Monteer de kraan en de sifon.

14. Dicht de randen tussen de wastafel en de muur af met siliconenkit in de kleur van de muur.

15. Dicht de randen tussen de onderkast en de muur af met siliconenkit in de kleur van de muur.

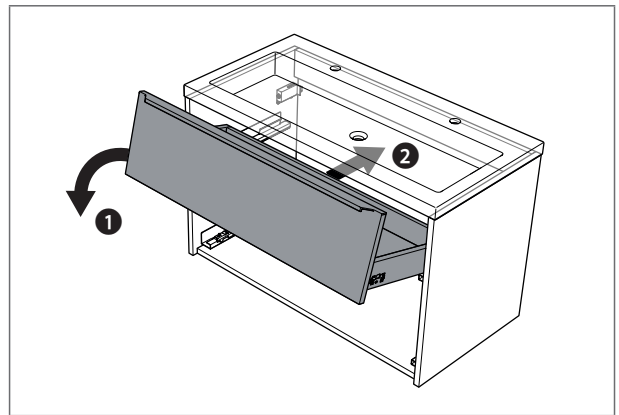
16. Dicht de randen tussen de wastafel en de onderkast aan de zijkanten en voorkant af met transparante siliconenkit.



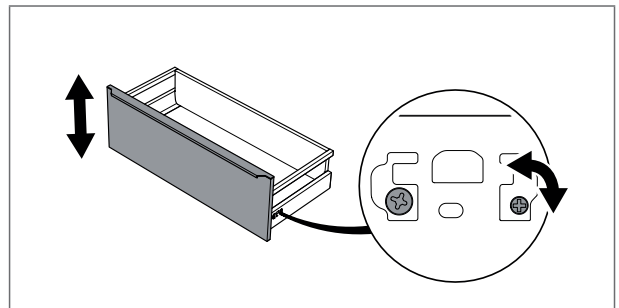
17. Plaats de lades in de kast. Houd de lade schuin en plaats deze op de rails.

18. Duw de voorkant van de lade naar beneden.

19. Schuif de lade in de onderkast.



20. Stel, indien nodig, de fronten van de lades gelijk met de onder- en bovenkant van de onderkast.



21. Stel, indien nodig, de fronten van de lades af zodat deze uitlijnen met de zijkanten van de onderkast.

