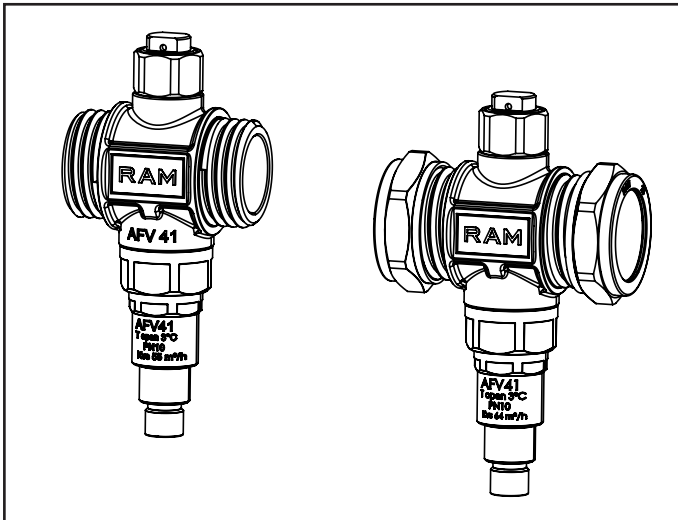


MONTAGEHANDLEIDING

NL



WERKING

Wanneer de temperatuur van het systeemwater onder de 3 °C daalt, gaat de afsluitklep van de vorstbeveiligingsklep open en wordt water afgevoerd. De afsluitklep sluit weer bij een vloeistoftemperatuur van 4 °C. Doordat het thermostatische element van de vorstbeveiligingsklep direct in de waterstroom is geplaatst, wordt een negatieve beïnvloeding door lage omgevingstemperaturen voorkomen en treedt de ontlastklep alleen in werking wanneer het ook daadwerkelijk gewenst is.

ATTENTIE

Bestudeer zorgvuldig deze montagehandleiding voor aanvang van de installatie of onderhoud van de vorstbeveiligingsklep. Bewaar deze montagehandleiding voor de toekomst.

Verzeker u ervan dat de gekozen plaats van installatie voldoet aan de geldende installatievoorschriften, werkbladen en veiligheidsnormen voordat u met de installatie aanvangt.

Raadpleeg een erkend installateur indien u twijfelt bij de installatie van de terugstroombeveiliging en/of toebehoren.

TECHNISCHE SPECIFICATIES

Product	: Vorstbeveiligingsklep voor warmtepompsystemen
Medium:	: Water
Max. glycolpercentage	: 50%
Max. bedrijfstemperatuur	: 70°C
Omgevingstemperatuur	: Min. -30°C / max. 60°C
Max. bedrijfsdruk	: 10 bar
Gevoeligheid	: ± 1°C
Openingstemperatuur	: 3°C
Sluitingstemperatuur	: 4°C
Schroefdraad	: Conform ISO 228
Montagewijze	: Horizontaal (hoofdas verticaal)
Ontlastcapaciteit	: Max. 1,5 l/h (bij 3 bar)
Capaciteit (Kv)	: 55 m³/h (1") 70 m³/h (1 1/4") 64 m³/h (28 mm)
Lekdichtheid	: 100% getest op lektheid

MATERIALEN

Huisdelen	: Messing CW617N (EN 12165 / EN 12164)
Afsluitklep	: Messing CW617N (EN 12164)
Vacuümventiel	: Messing CW617N (EN 12164)
Veren	: Roestvast staal AISI 302 (EN 10270-3)
Thermostatisch element	: Wasgevuld
Afdichtingen	: EPDM Perox

TOEPASSINGEN

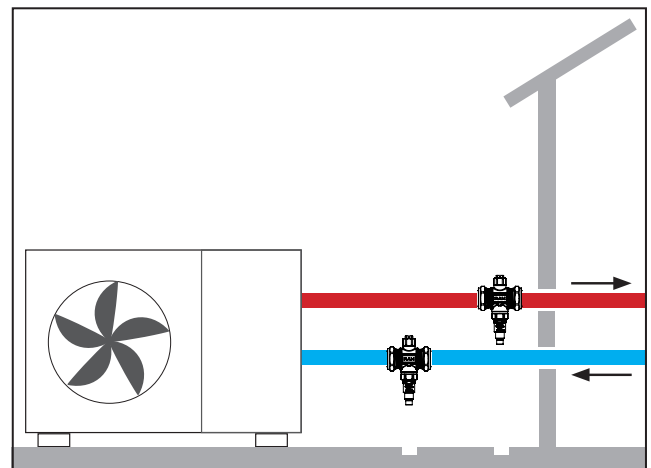
De vorstbeveiligingsklep serie AFV 41 is ontwikkeld ter voorkoming van ijsvorming in het warmtepompsysteem met defecten, systeemuitval en kostbare schade als mogelijk gevolg.

OPSLAG

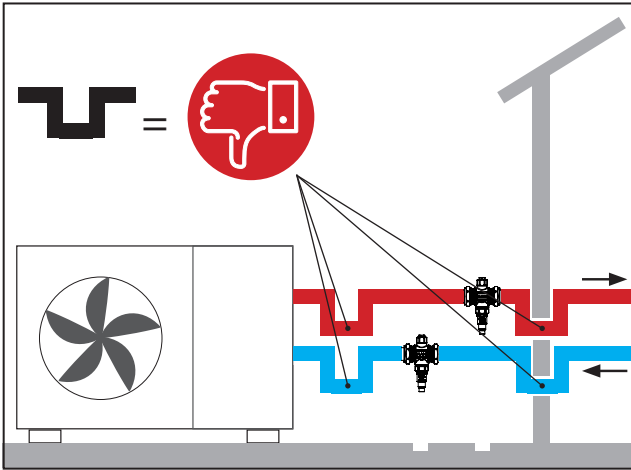
De vorstbeveiligingsklep dient opgeslagen te worden beschermd tegen stof, vuil en vocht.

INSTALLATIE

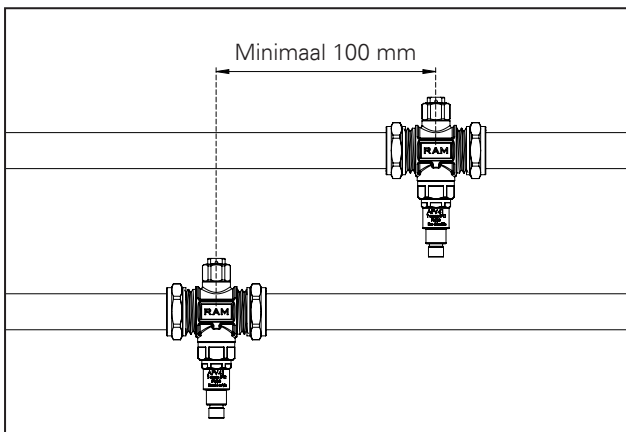
- Controleer of de vorstbeveiligingsklep geschikt is voor de van toepassing zijnde installatieparameters (druk, temperatuur, medium). Raadpleeg bij twijfel onze website op www.raminex.nl of neem contact met ons op.
- Zorg ervoor dat het warmwatertoestel of circulatiesysteem is uitgeschakeld en dat het systeem drukloos is.
- Voor de montage van de vorstbeveiligingsklep dient het leidingnetwerk grondig gereinigd en doorgespoeld te worden, conform de geldende voorschriften/werkbladen.
- De vorstbeveiligingsklep moet in het installatiedeel buitenshuis worden geïnstalleerd, op de plaats waar de laagste temperaturen worden bereikt in geval de warmtepomp niet (goed) functioneert.
- De vorstbeveiligingsklep moet zo ver mogelijk uit de buurt van warmtebronnen worden geïnstalleerd om goed te kunnen functioneren
- Installeer vorstbeveiligingskleppen in beide leidingen (toevoer- en retourleiding). Zo worden beide leidingen beschermd tegen ijs(vorming).



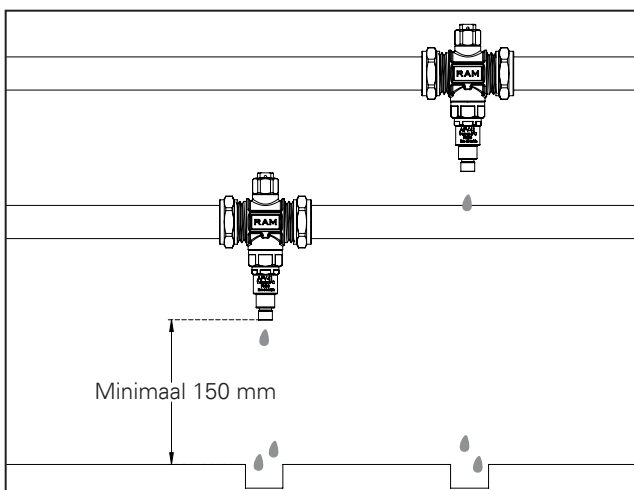
- Vermijd sifons of sifoneffect in de installatie! Indien in de installatie sifons of sifonvorming aanwezig zijn, kan de vorstbeveiligingsklep een deel van de leiding niet beschermen. Water kan dan niet worden afgevoerd en kan gaan bevriezen.



- De vorstbeveiligingsklep dient zodanig geïnstalleerd te worden dat deze makkelijk toegankelijk is voor inspectie en onderhoud, in een buitenruimte beschermd tegen overstroming, regen, sneeuw, extreme temperaturen of direct zonlicht.
- Installeer vorstbeveiligingskleppen op een afstand van ten minste 100 mm van elkaar met de afvoer verticaal naar beneden gericht.



- Installeer de vorstbeveiligingsklep op een hoogte van ten minste 150 mm boven de grond om te voorkomen dat ijsvorming de afvoer blokkeert.



- De vorstbeveiligingsklep mag niet geïsoleerd worden.
- Controleer of de leidingen in één lijn liggen.
- Montagevoorschrift voor knelaansluiting: (1) pijp inkorten, (2) ontbramen, (3) pijp tot stootrand insteken, (4) wartelmoer handvast aandraaien, (5) moer met sleutel aantrekken volgens onderstaand voorschrift.

Aantal aandraaislagen (360°)

Buis type Ø [mm]	Ø28
Koper (R250 / EN 1057 / Kiwa BRL-K760)	¾
RVS (Kiwa BRL-K762/02)	¾
Dunwandig staal (EN 10305-3)	¾

- Zorg dat de installatie altijd onder druk blijft staan, ook tijdens het afvoeren van water door de vorstbeveiligingskleppen.
- Zorg voor een goede afwatering voor het afvoerwater van de vorstbeveiligingsklep.
- Controleer de installatie op lektheid conform de geldende voorschriften/werkbladen.

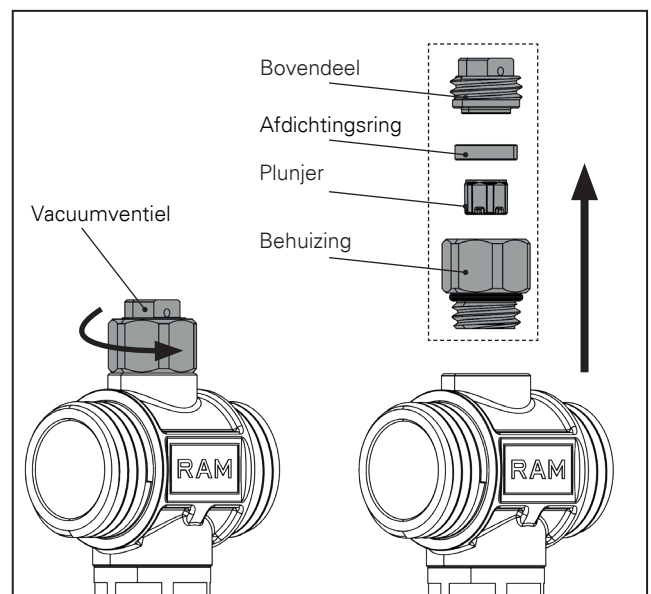
PERIODIEKE CONTROLE / ONDERHOUD

Inspecteer de vorstbeveiligingsklep periodiek om verzekerd te zijn van een goed functioneren. Bij extreme condities wordt een meer frequente inspectie-interval geadviseerd.

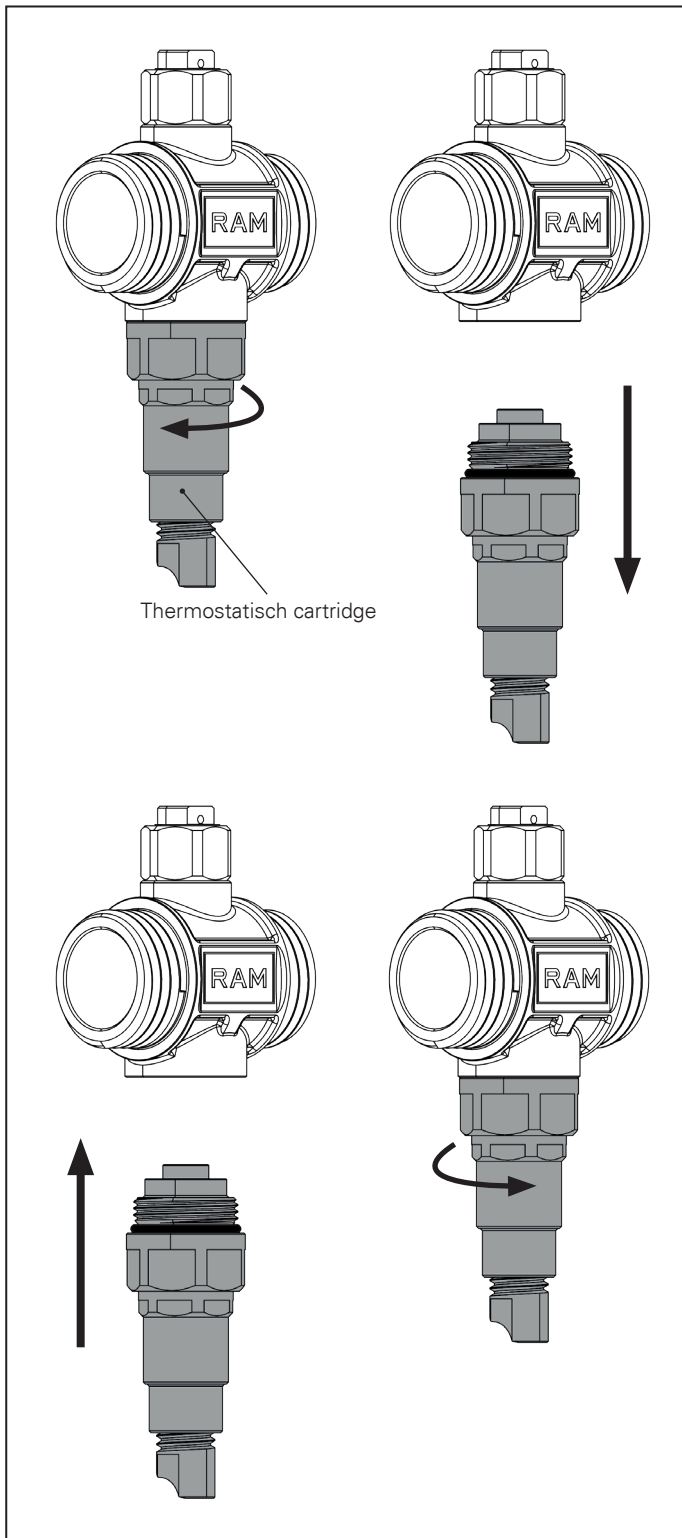
VACUÛMVENTIEL VERVANGEN

In het geval van een defect of als onderdeel van gepland onderhoud, kan het vacuümventiel worden gedemonteerd voor inspectie en indien nodig worden vervangen.

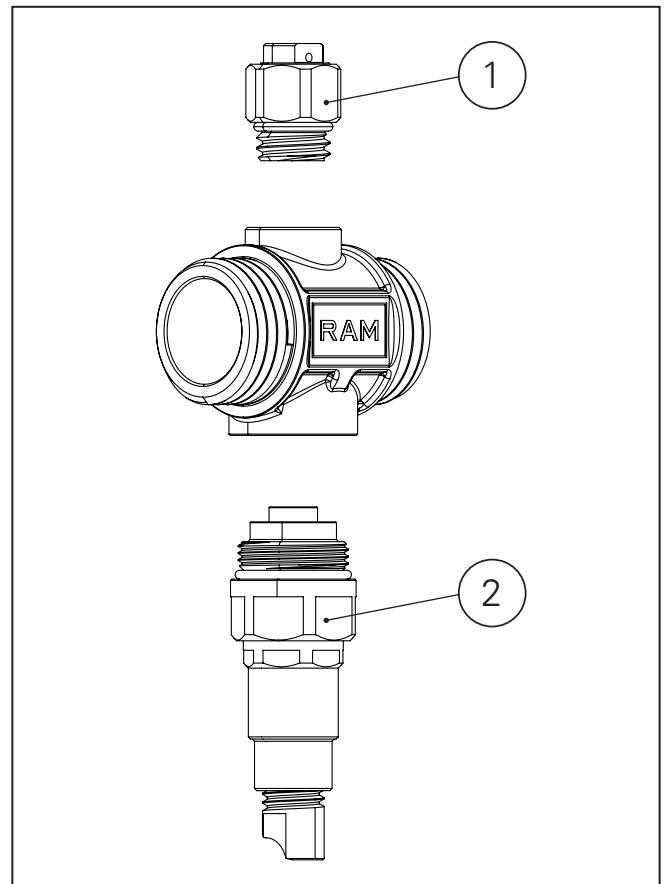
- Demonteer met sleutel (maat 20) het vacuümventiel van de vorstbeveiligingsklep.
- Demonteer vervolgens met een passende sleutel het bovendee van de behuizing van het vacuümventiel en verwijder de afdichtingsring.
- Keer de behuizing van het vacuümventiel om, waarna de kunststof vacuümplunjer er vanzelf uit zou moeten vallen. Als deze er niet vanzelf uitvalt, geeft dit aan dat het vacuümventiel niet goed gefunctioneerd heeft en het vacuümventiel mogelijk vervangen moet worden.
- Controleer het vacuümventiel en de afdichtingsring op vuil en beschadigingen en reinig deze met schoon water. Vervang het vacuümventiel indien nodig.
- Zet alles weer in elkaar en monteer het vacuümventiel in de vorstbeveiligingsklep.



THERMOSTATISCHE CARTRIDGE VERVANGEN



UITVOERINGEN / ONDERDELEN



Bestelcodes

Nr.	Code	Omschrijving
-	410055	Vorstbeveiligingsklep AFV 41 1" x 1" bui.dr.
-	410056	Vorstbeveiligingsklep AFV 41 1 1/4" x 1 1/4" bui.dr.
-	410057	Vorstbeveiligingsklep AFV 41 28 mm x 28 mm

Onderdelen

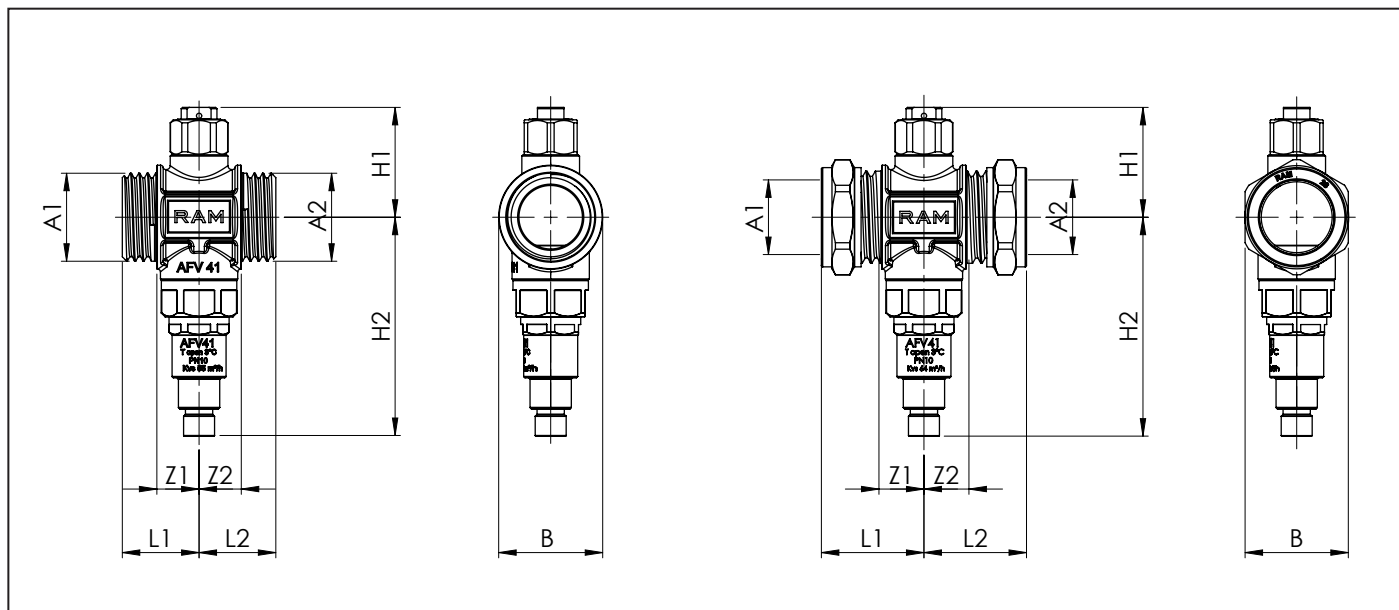
1	410058	Vacuümventiel
2	410059	Thermostatische cartridge

In het geval van een defect kan de thermostatische cartridge worden vervangen.

Demonteer met sleutel (maat 26) de thermostatisch cartridge en vervang deze door een nieuwe.

Monteer alleen originele RAM onderdelen.

AFMETINGEN



Code	Aansluiting [A1 x A2]	DN	B	H1	H2	L1	L2	Z1	Z2
410055	1" bui.dr. x 1" bui.dr.	20	40	42	83	29	29	16	16
410056	1 1/4" bui.dr. x 1 1/4" bui.dr.	25	40	42	83	29	29	16	16
410057	28 mm knel x 28 mm knel	25	42	42	83	39	39	17	17

Afmetingen in mm.

AANSPRAKELIJKHEID

Wij garanderen een onberispelijke kwaliteit van het product en de daarin verwerkte materialen.

Mocht onverhoopt toch een materiaal- en/of fabricagefout worden geconstateerd, s.v.p. de vorstbeveiligingsklep retourneren, vergezeld van een kopie van de aankoopnota en een schriftelijke klachtmelding. Reclamatie dient plaats te vinden binnen 8 dagen na aanschaf.

Aangezien de kwaliteit van de installatie van de vorstbeveiligingsklep van vele factoren afhangt die niet door ons kunnen worden beïnvloed, moeten we iedere aansprakelijkheid, welke verder gaat dan het vervangen van een foutief product, afwijzen. Dit geldt in het bijzonder voor gevolg- en vermogensschades, veroorzaakt door foutieve montage. Let u hierbij ook op onze algemene leveringsvoorwaarden.

Bij storingen en/of defecten aan de vorstbeveiligingsklep veroorzaakt door vervuiling vervalt de garantie.

Schade veroorzaakt door spanningscorrosie valt niet binnen de productaansprakelijkheid.

INFORMATIE

Voor meer informatie bezoek onze website op www.raminex.nl

RAMINEX International B.V.
Landzicht 34
3454 PE UTRECHT (NL)
T +31 (0)30 241 1224
E info@raminex.nl



Website



Brochure



Handleiding



Infokaart