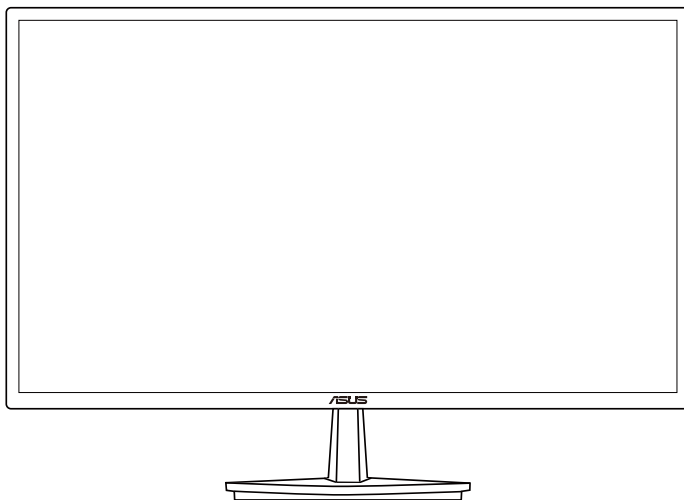


ASUS®

VN248HA/NA/QA

LCD-monitor

Handleiding



Inhoudsopgave

Mededelingen.....	iii
Veiligheidsinformatie.....	iv
Onderhoud & reiniging.....	v
1.1 Welkom!	1-1
1.2 Inhoud verpakking	1-1
1.3 De voet van de monitor installeren	1-2
1.4 De kabels aansluiten.....	1-2
1.5 Inleiding tot de monitor	1-3
1.5.1 Voorzijde van de LCD-monitor	1-3
1.5.2 Achterzijde van de LCD-monitor	1-5
1.5.3 QuickFit-functie	1-6
2.1 De arm/voet ontkoppelen (voor VESA-wandbevestiging).....	2-1
2.2 De monitor afstemmen	2-2
3.1 OSD (On-Screen Display) menu	3-1
3.1.1 Opnieuw configureren.....	3-1
3.1.2 Inleiding tot OSD-functie	3-1
3.2 Specificaties	3-5
3.3 Probleemoplossing (Veelgestelde vragen).....	3-6
3.4 Ondersteunde timinglijst.....	3-7

Copyright © 2014 ASUSTeK COMPUTER INC. Alle rechten voorbehouden.

Geen enkel deel van deze handleiding, met inbegrip van de producten en de software die hierin is beschreven, mag zonder de uitdrukkelijke schriftelijke toestemming van ASUSTeK COMPUTER INC. worden gereproduceerd, verzonden, getranscribeerd, opgeslagen in een retrievalstelsel of in enige taal worden vertaald in enige vorm of door enig middel, behalve documentatie die door de koper wordt gebruikt voor back-updoeleinden. ("ASUS").

De productgarantie of service zal niet worden verleend als: (1) het product is gerepareerd of gewijzigd, tenzij een dergelijke reparatie of wijziging schriftelijk is goedgekeurd door ASUS; of (2) het serienummer van het product vervormd is of ontbreekt.

ASUS BIJDT DEZE HANDLEIDING "ZOALS ZE IS" ZONDER ENIGE GARANTIES, HETZIJ UITDRUKKELIJK OF IMPLICIET, MET INBEGRIJ VAN, MAAR NIET BEPERKT TOT DE IMPLICIETE GARANTIES OF VOORWAARDEN VOOR VERKOOPBAARHEID OF GESCHIKTHEID VOOR EEN BEPAALD DOEL. IN GEEN GEVAL ZAL ASUS, HAAR DIRECTEURS, FUNCTIONARISSEN, WERKNEMERS OF AGENTEN AANSPRAKELIJK ZIJN VOOR ENIGE INDIRECTE, SPECIALE, INCIDENTELE OF GEVOLGSCHADE (INCLUSIEF SCHADE DOOR WINSTDERVING, VERLIES VAN HANDEL, VERLIES VAN GEBRUIK OF GEGEVENS, ONDERBREKING VAN HANDEL EN DERGELIJKE), ZELFS ALS ASUS OP DE HOOGTE WERD GEBRACHT VAN DE MOGELIJKHEID VAN DERGELIJKE SCHADE DIE VOORTVLOEIT UIT FOUTEN IN DEZE HANDLEIDING OF DEFECTEN AAN HET PRODUCT.

DE SPECIFICATIES EN INFORMATIE DIE IN DEZE HANDLEIDING ZIJN OPGENOMEN, ZIJN UITSLUITEND INFORMATIEF BEDOELD EN OP ELK OGENBLIK EN ZONDER KENNISGEVING ONDERHEVIG AAN WIJZIGINGEN. ZE MOGEN NIET WORDEN BESCHOUWD ALS EEN VERBINTENIS DOOR ASUS. ASUS AANVAARDT GEEN VERANTWOORDELIJKHEID OF AANSPRAKELIJKHEID VOOR FOUTEN OF ONNAUWKEURIGHEDEN DIE MOGELIJK IN DEZE HANDLEIDING ZIJN VERMELD, INCLUSIEF DE PRODUCTEN EN SOFTWARE DIE ERIN ZIJN BESCHREVEN.

Producten en bedrijfsnamen die in deze handleiding zijn vermeld, zijn mogelijk geregistreerde handelsmerken of auteursrechten van hun respectieve bedrijven en worden uitsluitend gebruikt voor identificatie of toelichting en in het voordeel van de eigenaar, zonder de bedoeling te hebben een inbreuk te plegen op hun rechten.

Mededelingen

FCC-verklaring (Federal Communications Commission)

Dit apparaat voldoet aan Deel 15 van de FCC-regels. Het gebruik is onderhevig aan de volgende twee voorwaarden:

- Dit apparaat mag geen schadelijke storing veroorzaken en
- Dit apparaat moet elke ontvangen storing aanvaarden, met inbegrip van storing die ongewenste werking kan veroorzaken.

Dit apparaat werd getest en voldoet aan de beperkingen voor een digitaal apparaat van Klasse B, in overeenstemming met Deel 15 van de FCC-voorschriften. Deze beperkingen zijn ontwikkeld om een redelijke beveiliging te bieden tegen schadelijke storingen in een residentiële installatie. Dit apparaat genereert, gebruikt en kan radiofrequente energie uitstralen en kan, indien niet geïnstalleerd en gebruikt in overeenstemming met de instructies van de fabrikant, schadelijke storing veroorzaken in radiocommunicatie. Er bestaat echter geen garantie dat er geen ruis optreedt in een bepaalde installatie. Als dit apparaat toch schadelijke storingen veroorzaakt in de radio- of televisieontvangst, wat kan worden vastgesteld door het apparaat uit en in te schakelen, wordt de gebruiker aangemoedigd te proberen de storing op te lossen met een of meer van de volgende maatregelen:

- Wijzig de richting van de ontvangstantenne of verplaats de antenne.
- Vergroot de afstand tussen de apparatuur en de ontvanger.
- Sluit het apparaat aan op een stopcontact op een ander circuit dan dat waarop de ontvanger is aangesloten.
- Raadpleeg de leverancier of een ervaren radio/Tv-technicus voor hulp.



Als partner van Energy Star[®] heeft ons bedrijf vastgesteld dat dit product voldoet aan de richtlijnen van Energy Star[®] met betrekking tot efficiënt energiebeheer.

Verklaring Canadees Ministerie voor Communicatie

Dit digitaal apparaat overschrijdt de limieten niet van Klasse B voor zendruisemissies van digitale apparaten, zoals vastgesteld in de voorschriften met betrekking tot radiostoring van het Canadees Ministerie voor Communicatie.

Dit digitaal apparaat van Klasse B voldoet aan de Canadese ICES-003.

Veiligheidsinformatie

- Lees alle documentatie die bij de verpakking is geleverd aandachtig door voordat u de monitor installeert.
- Om het risico op brand of schokken te voorkomen, mag u de monitor nooit blootstellen aan regen of vocht.
- Probeer nooit de behuizing van de monitor te openen. De gevaarlijke hoge spanning in de monitor kan ernstige lichamelijke letsels veroorzaken.
- Als de voeding defect is, mag u niet proberen deze zelf te repareren. Neem contact op met een bevoegde servicetechnicus of met uw verkoper.
- Controleer of alle kabels correct zijn aangesloten en of de voedingskabels niet beschadigd zijn voordat u het product gebruikt. Neem onmiddellijk contact op met uw leverancier als u schade ontdekt.
- De sleuven en openingen op de achterkant of de bovenkant van de behuizing zijn bedoeld voor de ventilatie. Blokkeer deze sleuven niet. Plaats dit product nooit in de buurt van of op een radiator of een warmtebron, tenzij de geschikte ventilatie is voorzien.
- De monitor mag alleen worden gebruikt met het type stroombron dat op het label is aangegeven. Als u niet zeker bent van het stroomtype in uw huis, kunt u contact opnemen met uw leverancier of uw lokale elektriciteitsmaatschappij.
- Gebruik de gepaste voedingsstekker die voldoet aan uw lokale elektriciteitsstandaard.
- Zorg dat u geen powerstrips en verlengkabels overbelast. Een overbelasting kan brand of elektrische schokken veroorzaken.
- Vermijd stof, vochtigheid en extreme temperaturen. Plaats de monitor niet op een plaats waar deze nat kan worden. Plaats de monitor op een stabiel oppervlak.
- Koppel het apparaat los tijdens een onweer of als u het gedurende langere tijd niet zult gebruiken. Dit zal de monitor beschermen tegen schade door stroompieken.
- Duw nooit objecten in de sleuven van de monitorbehuizing of mors geen vloeistof op de behuizing.
- Voor een bevredigende werking, mag u de monitor alleen gebruiken met UL-gecertificeerde computers die over de correct geconfigureerde contactdoos beschikken met een markering 100 ~ 240V AC.
- De wandcontactdoos moet in de buurt van het apparaat voorzien zijn en moet gemakkelijk toegankelijk zijn
- Als u technische problemen met de monitor ondervindt, moet u contact opnemen met een bevoegde servicetechnicus of uw verkoper.

Onderhoud & reiniging

- Wij raden u aan de kabels en de voedingskabels los te koppelen voordat u de monitor optilt of verplaatst. Volg de correcte tiltechnieken wanneer u de monitor plaatst. Wanneer u de monitor optilt of draagt, neemt u de randen van de monitor vast. Til het scherm niet op bij de voet of de kabel.
- Reinigen. Schakel de monitor uit en koppel de voedingskabel los. Reinig het oppervlak van de monitor met een vezelvrije, niet schurende doek. Hardnekkige vlekken kunnen worden verwijderd met een doek die met een mild reinigingsmiddel is bevochtigd.
- Vermijd het gebruik van een reinigingsmiddel dat alcohol of aceton bevat. Gebruik een reinigingsmiddel voor gebruik met een LCD. Spuit het reinigingsmiddel nooit rechtstreeks op het scherm omdat het anders in de monitor kan lopen en elektrische schokken veroorzaken.

De volgende symptomen zijn normaal voor de monitor:

- Door de aard van de fluorescentielamp, kan het scherm flikkeren tijdens het eerste gebruik. Schakel de voedingsschakelaar uit en schakel deze opnieuw zodat in om de flikkering te laten verdwijnen.
- Afhankelijk van het bureaubladpatroon dat u gebruikt, is het mogelijk dat de helderheid op het scherm niet volledig gelijkmatig is.
- Wanneer hetzelfde beeld meerdere uren wordt weergegeven, kan een schaduwbeeld van het vorige scherm achterblijven nadat u naar een ander beeld bent geschakeld. Het scherm zal zichzelf langzaam herstellen. U kunt de voeding ook gedurende meerdere uren uitschakelen.
- Wanneer het scherm zwart wordt of knippert, of als het niet meer werkt, moet u contact opnemen met uw verkoper of servicecentrum voor de reparatie. Repareer het scherm nooit zelf!

Conventies die in deze handleiding worden gebruikt



WAARSCHUWING: informatie om lichamelijke letsels te voorkomen wanneer u een taak probeert uit te voeren.



LET OP: Informatie om schade aan de onderdelen te voorkomen wanneer u een taak probeert uit te voeren.



BELANGRIJK: instructies die u **MOET** volgen om een taak te voltooien.



OPMERKING/ tips en extra informatie om u te helpen bij het voltooien van uw taak.

Hier vindt u meer informatie

Raadpleeg de volgende bronnen voor extra informatie en voor product- en software-updates.

1. ASUS-websites

De wereldwijde ASUS-websites bieden bijgewerkte informatie over hardware- en softwareproducten van ASUS. Raadpleeg **<http://www.asus.com>**

2. Optionele documentatie

Uw productverpakking kan optionele documentatie bevatten die door uw leverancier werd toegevoegd. Deze documenten maken geen deel uit van het standaardpakket.

1.1 Welkom!

Hartelijk dank voor het aanschaffen van de ASUS® LCD-monitor!

De nieuwste breedbeeld LCD-monitor van ASUS biedt een zuiverder, breder en helderder beeldscherm, aangevuld met talrijke functies die uw kijkervaring verbeteren.

Al deze functies maken van de de monitor een onvergelijkelijk product dat u optimaal gebruiksgemak en een fantastische visuele ervaring biedt!

1.2 Inhoud verpakking

Controleer of de volgende items aanwezig zijn in de verpakking:

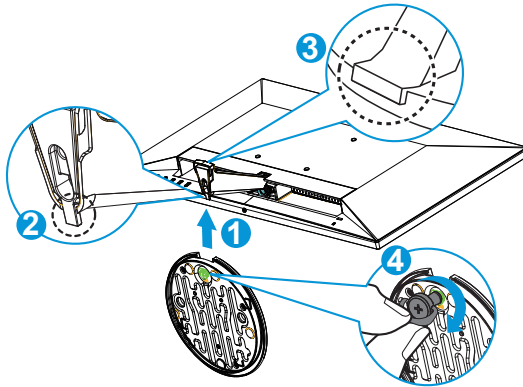
- ✓ LCD-monitor
- ✓ Monitorvoet
- ✓ Beknopte handleiding
- ✓ Garantiekaart
- ✓ Voedingskabel
- ✓ 1x VGA-kabel
- ✓ 1x audiokabel (optie)
- ✓ 1x HDMI-kabel (optie)
- ✓ 1x DVI-kabel (optie)
- ✓ 1x DP-kabel (optie)



-
- Als een van de bovenstaande items beschadigd is of ontbreekt, moet u onmiddellijk contact opnemen met uw leverancier.
-

1.3 De voet van de monitor installeren

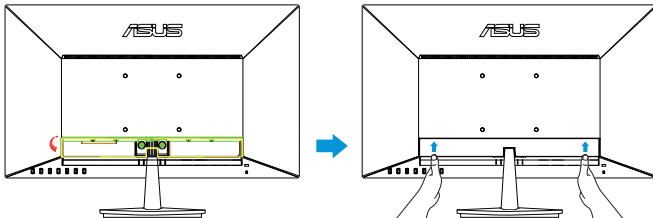
1. Bevestig de voet op de arm.
2. Lijn de grendel uit met de inkeping in de voet.
3. Het uiteinde van de arm steekt iets uit de voet. U hoeft deze niet in te drukken.
4. Bevestig de voet stevig op de arm.



- Wij raden u aan het tafelblad af te dekken met een zachte doek om schade aan de monitor te voorkomen.

1.4 De kabels aansluiten

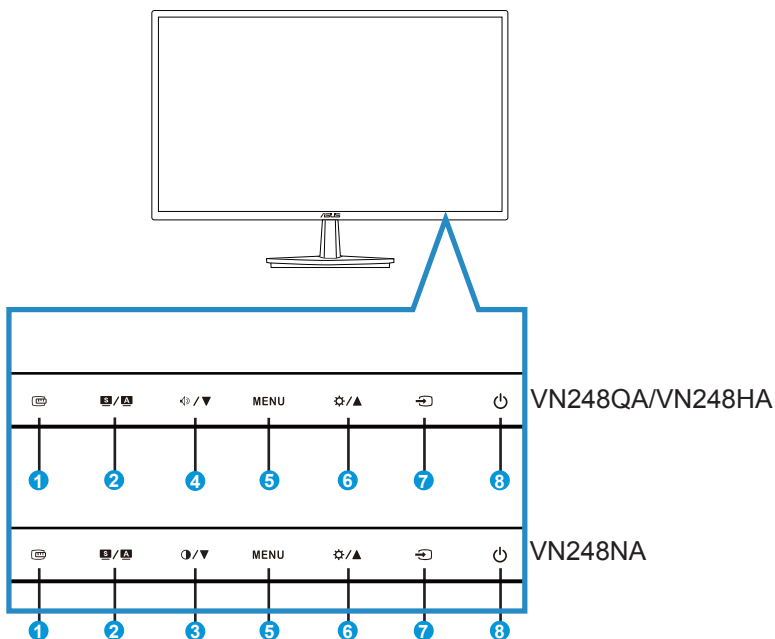
Sluit de kabels die u nodig hebt aan op basis van hoofdstuk 1.5.2, pagina 1-5.













- Klap de deksel over de I/O-poorten omhoog om de kabels aan te sluiten. Sluit het deksel weer nadat de kabels zijn aangesloten en druk het met twee duimen aan weerskanten van het deksel voorzichtig omhoog in de oorspronkelijke stand.

1.5 Inleiding tot de monitor

1.5.1 Voorzijde van de LCD-monitor

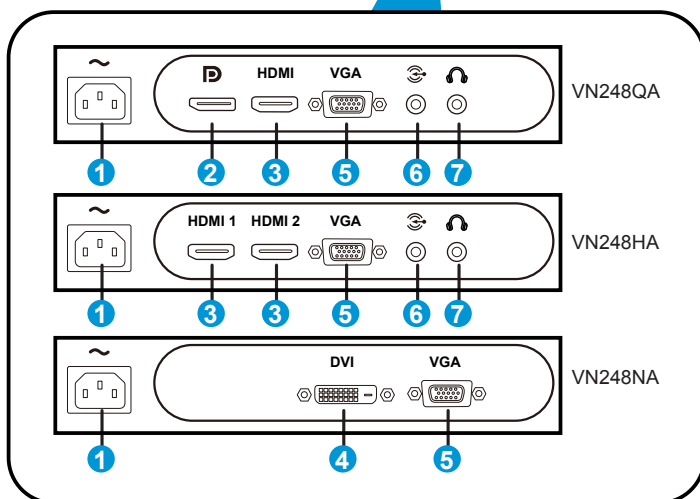
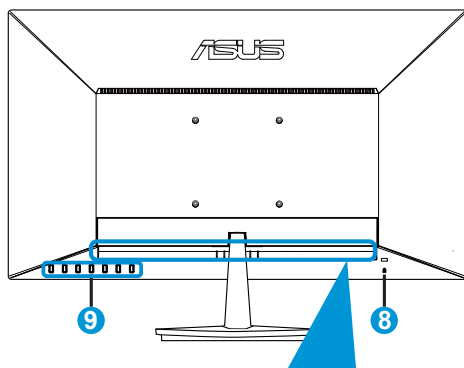


1.  QuickFit-knop:
 - Dit is een sneltoets om de functie **QuickFit** te activeren die voor uitlijning bedoeld is.
 - De **QuickFit**-functie bevat 7 pagina's algemene rasterpatronen, papierformaten en fotoformaten. Zie pagina 1-6 voor details.
2.  Knop:
 - Houd deze knop 2 tot 4 seconden ingedrukt om het beeld automatisch aan te passen naar de optimale instellingen voor positie, klok en fase (alleen voor VGA-modus).
 - Gebruik deze sneltoets om te wisselen tussen de acht vooringestelde modi (**Landschap**, **Standaard**, **Theater**, **Spel**, **Nacht**, **sRGB**, **Lees** en **Donkere Kamer**) met SplendidPlus Video Intelligence Technology.
 - Sluit het OSD-menu af of keer terug naar het vorige menu wanneer het OSD-menu actief is.

3.  /  Knop:
 - Druk op deze knop om de waarde van de geselecteerde functie te verlagen of om naar de volgende functie te gaan.
 - Dit is ook een sneltoets voor de contrastaanpassing.
4.  /  Knop:
 - Druk op deze knop om de waarde van de geselecteerde functie te verlagen of om naar de volgende functie te gaan.
 - Dit is ook een sneltoets voor de volumeregeling.
5. De knop MENU:
 - Druk op deze knop om het OSD-menu te openen.
 - Druk op deze knop om het pictogram (functie) dat is gemarkeerd wanneer het OSD-menu is geactiveerd, in te voeren/te selecteren.
 - Houd deze knop minstens vijf seconden ingedrukt om de toetsvergrendelingsfunctie in of uit te schakelen.
6.  /  Knop:
 - Druk op deze knop om de waarde te verhogen van de geselecteerde functie of om naar de vorige functie te gaan.
 - Dit is ook een sneltoets voor het aanpassen van de Helderheid.
7.  Ingangselectieknop:
 - Gebruik deze sneltoets om te wisselen tussen deingangssignalen van VGA, DVI (VN248NA), HDMI (VN248HA/VN248QA), DisplayPort (VN248QA).
8.  Voedingsknop/voedingsindicator:
 - Druk op deze knop om de monitor in/uit te schakelen.
 - In de onderstaande tabel vindt u de omschrijving van de kleuren van de voedingsindicator.

Status	Beschrijving
Wit	AAN
Oranje	Stand-bymodus
Uit	Uit

1.5.2 Achterzijde van de LCD-monitor

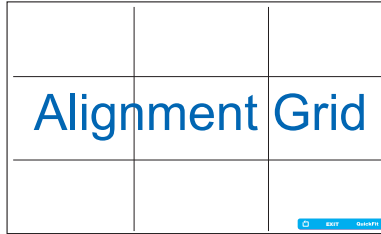


1. Wisselstroomingang
2. DisplayPort
3. HDMI-poort
4. DVI-poort
5. VGA-poort
6. Audio-ingang
7. Oortelefoon-uit poort
8. Kensington slot
9. Bedieningsknoppen

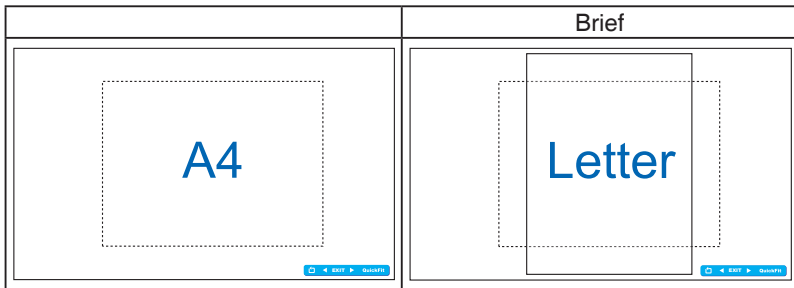
1.5.3 QuickFit-functie

De QuickFit-functie bevat drie patronen: (1) Raster (2) Papierformaat (3) Fotoformaat.

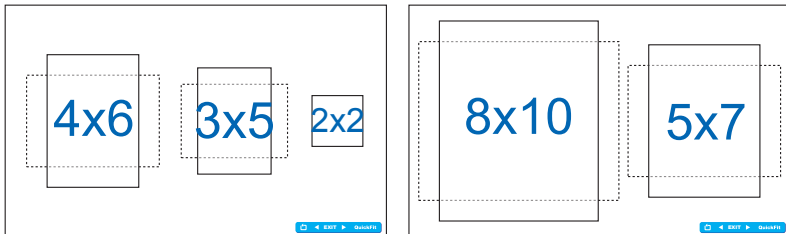
1. Rasterpatronen: maken het ontwerpers en gebruikers gemakkelijk om inhoud en opmaak op een pagina te ordenen en een consequent uiterlijk te bieden.



2. Papierformaat: bied gebruikers de mogelijkheid hun documenten op ware grootte te zien op het scherm.



3. Fotoformaat: biedt fotografen en andere gebruikers de mogelijkheid hun foto's nauwkeurig op ware grootte weer te geven en te bewerken op het scherm.



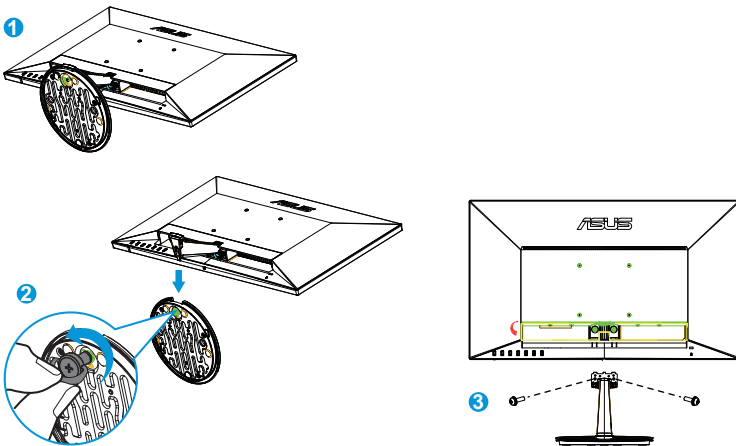
2.1 De arm/voet ontkoppelen (voor VESA-wandbevestiging)

Het afneembare voetstuk van deze monitor is speciaal ontworpen voor VESA-wandmontage.

1. Ontkoppel de stroom- en signaalkabels. Plaats de voorzijde van de monitor voorzichtig plat op een schone tafel.
2. Draai de schroef op de onderkant van de voet met uw vingers los te draaien en verwijder de kolom van de voet.
3. U kunt ook een schroevendraaier gebruiken om de schroeven te verwijderen die de standaard met de monitor verbinden om deze los te maken.



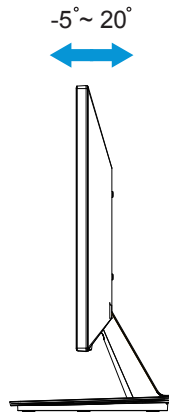
- Wij raden u aan het tafelblad af te dekken met een zachte doek om schade aan de monitor te voorkomen.
- Houd de voet monitor vast tijdens het verwijderen van de schroeven.



- De VESA-wandbevestigingset (100 x 100 mm) kan afzonderlijk worden aangeschaft.
- Gebruik alleen de wandmontagehaak met UL-classificatie met een minimaal gewicht/minimale belasting van 22,7kg (schroefgrootte: M4 x 10 mm).

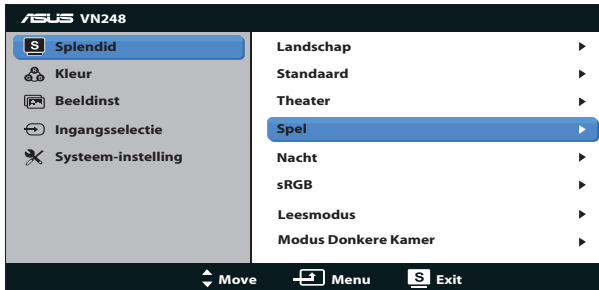
2.2 De monitor afstemmen

- Voor een optimale weergave, raden wij u aan recht voor de monitor te gaan zitten en de monitor vervolgens af te stellen in een hoek die voor u het meeste comfort biedt.
- Hou de voet vast om te voorkomen dat de monitor valt bij het wijzigen van de hoek.
- U kunt de hoek van de monitor veranderen van -5° tot 20° .



3.1 OSD (On-Screen Display) menu

3.1.1 Opnieuw configureren

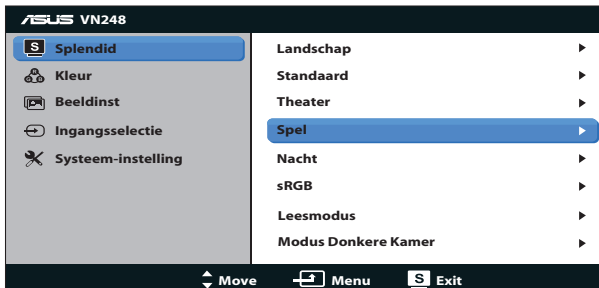


1. Druk op de MENU-knop om het OSD-menu te activeren.
2. Druk op ▼ en ▲ om te navigeren door de functies. Markeer en activeer de gewenste functie door op de MENU-knop te drukken. Als de functie een submenu heeft, drukt u nogmaals op ▼ en ▲ om door de functies van het submenu te navigeren. Markeer en activeer de gewenste functie van het submenu door op de MENU-knop te drukken.
3. Druk op ▼ en ▲ om de instellingen van de geselecteerde functie te wijzigen.
4. Druk op de knop **S** / **A** om het OSD-menu te sluiten. Herhaal stappen 2 en 3 om een andere functie aan te passen.

3.1.2 Inleiding tot OSD-functie

1. Splendid

Deze functie bevat acht functies die u kunt selecteren naar uw voorkeur. Elke modus bevat de optie Reset zodat u uw instellingen kunt behouden of kunt terugkeren naar de vooraf ingestelde modus.



- **Landschap:** dit is de beste keuze voor het weergeven van landschapsfoto's met de SplendidPlus Video Intelligence Technology.

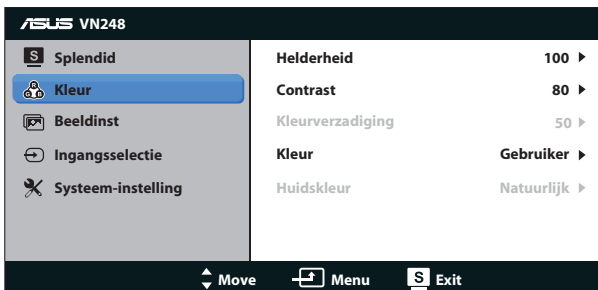
- **Standaard:** dit is de beste keuze voor het bewerken van documenten met de SplendidPlus Video Intelligence Technology.
- **Theater:** dit is de beste keuze voor het bekijken van films met de SplendidPlus Video Intelligence Technology.
- **Spel:** dit is de beste keuze voor spelen met de SplendidPlus Video Intelligence Technology.
- **Nacht:** dit is de beste keuze voor het spelen van games met donkere scènes of het bekijken van films met donkere scènes met de SplendidPlus Video Intelligence Technology.
- **sRGB:** dit is de beste keuze voor het weergeven van foto's en afbeeldingen van pc's.
- **Leesmodus:** dit is de beste keuze voor het lezen van een boek met de SplendidPlus Video Intelligence Technology.
- **Modus Donkere Kamer:** dit is de beste keuze voor omgeving met een zwakke verlichting met de SplendidPlus Video Intelligence Technology.



- In de modus Standaard kunnen de functies Kleurverzadiging, Huidskleur, Scherpte en ASCR niet door de gebruiker worden geconfigureerd.
- In de modus sRGB kunnen de functies Kleurverzadiging, Kleur, Huidskleur, Scherpte, Helderheid, Contrast en ASCR niet door de gebruiker worden geconfigureerd.

2. Kleur

In deze functie kunt u de gewenste beeldkleur selecteren.



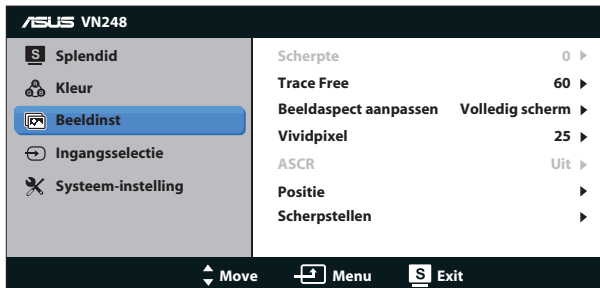
- **Helderheid:** Het aanpassingsbereik ligt tussen 0 en 100. De knop is ook een sneltoets om deze functie te activeren.
- **Contrast:** het aanpassingsbereik ligt tussen 0 en 100.
- **Kleurverzadiging:** Het aanpassingsbereik ligt tussen 0 en 100.
- **Kleur:** bevat drie vooringestelde kleurmodi (**Koel**, **Normaal**, **Warm**) en één modus **Gebruiker**.
- **Huidskleur:** Bevat drie kleurmodi, waaronder **Roodachtig**, **Natuurlijk** en **Geelachtig**.



- In de stand Gebruiker, kunnen de kleuren R (Rood), G (Groen) en B (Blauw) door de gebruiker worden ingesteld; het instelbereik loopt van 0 tot 100.

3. Beeldinst

U kunt de Scherpste, Trace Free, Beeldaspect aanpassen, ASCR, Positie (alleen VGA) en Scherpstellen (alleen VGA) afstemmen vanaf deze hoofdfunctie.



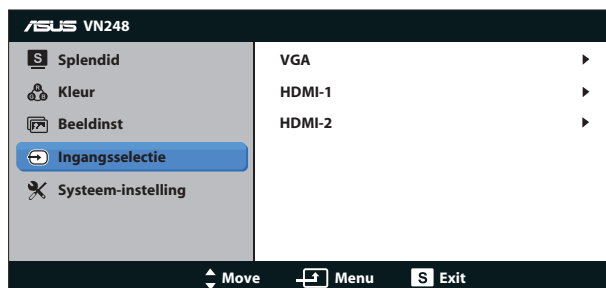
- **Scherpste:** past de scherpste van het beeld aan. Het aanpassingsbereik ligt tussen 0 en 100.
- **Trace Free:** verhoogt de responstijd middels Over Drive technologie. Het afstembereik is van langzaam 0 tot snel 100.
- **Beeldaspect aanpassen:** past de beeldverhouding aan naar “**Volledig scherm**”, “**4:3**”, “**OverScan**”.
- **Vividpixel:** ASUS Exclusive Technology die levensechte beelden verzorgt voor een kristalheldere en gedetailleerde weergave. Het aanpassingsbereik ligt tussen 0 en 100.
- **ASCR:** Selecteer **Aan** of **Uit** om de optie dynamische contrastverhouding in of uit te schakelen.
- **Positie:** past de horizontale positie (**H-Positie**) en de verticale positie (**V-Positie**) van het beeld aan. Het afstembereik is van 0 tot 100 (alleen beschikbaar voor VGA-ingang).
- **Scherpstellen:** vermindert de horizontale-lijnruis en de verticale-lijnruis van het beeld door (**Fase**) en (**Clock**) afzonderlijk af te stemmen. Het afstembereik is van 0 tot 100 (alleen beschikbaar voor VGA-ingang).



- 4:3 is alleen beschikbaar als de invoerbron in 4:3-formaat is. OverScan is uitsluitend beschikbaar voor de HDMI-bron.
- Fase past de fase aan van het pixelkloksignaal. Wanneer een fase verkeerd is ingesteld, zal het scherm horizontale storingen vertonen.
- Clock (pixelfrequentie) beheert het aantal pixels dat door één horizontale haal wordt gescand. Als de frequentie niet juist is, zal het scherm verticale strepen tonen en is het beeld niet in verhouding.

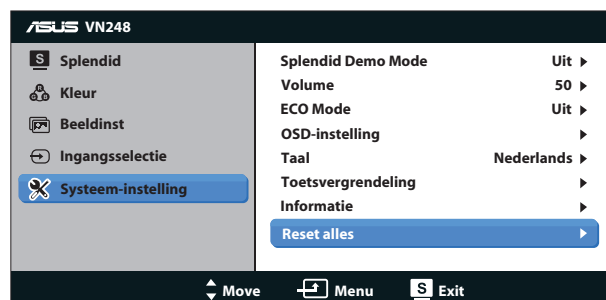
4. Ingangselectie

Gebruik deze sneltoets om te wisselen tussen de ingangssignalen van VGA, DVI (VN248NA), HDMI (VN248HA/VN248QA), DisplayPort (VN248QA).



5. Systeeminstelling

Stemt de systeemconfiguratie af.






- **Splendid Demo Mode:** activeert de demomodus voor de Splendid-functie.
- **Volume:** het niveau van het uitgangsvolume van de luidspreker en oortelefoon. Het aanpassingsbereik ligt tussen 0 en 100.
- **ECO Mode:** activeer de ecologiemodus voor energiebesparing.
- **OSD-instelling:** past de horizontale positie (**H-positie**), verticale positie (**V-positie**), **OSD Timeout**, **DDC/CI** en **Doorzichtigheid** van het OSD-scherm aan.
- **Taal:** Selecteer de OSD-taal. De mogelijkheden zijn: **Engels, Frans, Duits, Spaans, Italiaans, Nederlands, Russisch, Traditioneel Chinees, Vereenvoudigd Chinees, Japans, Iraans, Thaï, Indonesisch, Polen, Turkije, Portugees, Tsjechisch, Kroatisch, Hongaars, Roemeens en Koreaans.**
- **Toetsvergrendeling:** Om alle functietoetsten uit te schakelen. Houd de knop MENU langer dan vijf seconden ingedrukt om de toetsvergrendeling te annuleren.
- **Informatie:** toont de monitorgegevens.
- **Reset alles:** selecteert "Ja" om alle instellingen opnieuw in te stellen op de standaard fabrieksmodus.

3.2 Specificaties

Model	VN248HA	VN248NA	VN248QA
Beeldschermgrootte	60,45 cm (23,8") B		
Max. resolutie	1920 x 1080		
Helderheid (std.)	250cd/m ²		
Intrinsieke contrastverhouding (std.)	1000:1		
Kijkhoek (CR≤10)	178°(V) ; 178°(H)		
Schermkleuren	16,7 M		
Responstijd (std.)	5 ms (grijs naar grijs)		
D-sub-ingang	Ja		
DVI-ingang	Nee	Ja	Nee
HDMI-ingang	Ja	Nee	Ja
DisplayPort-ingang	Nee	Nee	Ja
Stroom Aan verbruik	35 W		
Luidspreker	Ja	Nee	Ja
Hoofdtelefoon	Ja	Nee	Ja
Energiebesparingsmodus	< 0,5 W		
Uitschakelmodus	< 0,5 W		
Kantelen	-5° ~ +20°		
VESA-wandmontage	Ja (100mm x 100mm)		
Fys. afmetingen (BxHxD)	554,5 x 393 x 194,2 mm		
Doosafmetingen (BxHxD)	610 x 476 x 130 mm		
Netto gewicht (bij benadering)	4,3 kg		
Brutogewicht (bij benadering)	6,4 kg		
Spanningswaarde	WS 100 ~ 240 V (intern)		

*De specificaties zijn onderhevig aan wijziging zonder voorafgaande aankondiging.

3.3 Probleemoplossing (Veelgestelde vragen)

Probleem	Mogelijke oplossing
De voedings-LED is niet AAN	<ul style="list-style-type: none"> • Druk op de knop  om te controleren of de monitor aan staat. • Controleer of de voedingskabel correct is aangesloten op de monitor en het stopcontact.
De voedings-LED licht oranje op en er is geen beeld op het scherm	<ul style="list-style-type: none"> • Controleer of de monitor en de computer zijn INGESCHAKELD. • Controleer of de signaalkabel correct is aangesloten op de monitor en de computer. • Inspecteer de signaalkabel en controleer of er geen pins zijn verbogen. • Sluit de computer aan op een andere beschikbare monitor om te controleren of de computer correct werkt.
Het beeld op het scherm is te helder of te donker	<ul style="list-style-type: none"> • Pas de instellingen voor het Contrast en de Helderheid aan via het OSD.
Het beeld op het scherm is niet correct gecentreerd of heeft niet het correcte formaat	<ul style="list-style-type: none"> • Houd de knop  gedurende twee seconden ingedrukt om de afbeelding automatisch aan te passen. • Pas de instellingen voor de H-Positie en V-Positie positie aan via het OSD.
Het beeld op het scherm stuitert of er is een golvend patroon zichtbaar in het beeld	<ul style="list-style-type: none"> • Controleer of de signaalkabel correct is aangesloten op de monitor en de computer. • Verplaats elektrische apparaten die mogelijk elektrische storingen kunnen veroorzaken.
Het beeld op het scherm vertoont afwijkende kleuren (het wit ziet er niet wit uit)	<ul style="list-style-type: none"> • Inspecteer de signaalkabel en controleer of er geen pins zijn gebogen. • Voer een reset uit via het OSD. • Pas de R/G/B-keuringinstellingen aan of selecteer de kleurtemperatuur via het OSD.
Het beeld op het scherm is wazig	<ul style="list-style-type: none"> • Houd de knop  gedurende twee seconden ingedrukt om de afbeelding automatisch aan te passen (alleen VGA-modus). • Pas de instellingen voor de Fase en de Clock aan via het OSD.
Geen of heel weinig geluid (voor VN248HA /VN248QA)	<ul style="list-style-type: none"> • Controleer of de audiokabel goed is aangesloten op de monitor. • Pas de volume-instellingen van uw monitor en uw computer aan. • Controleer of het stuurprogramma van de geluidskaart van de computer goed is geïnstalleerd en geactiveerd.

3.4 Ondersteunde timinglijst

Ondersteunende timing modi VESA / IBM

Resolutie	Vernieuwingsfrequentie	Horizontale frequentie
640 x 350	70Hz	31,469KHz
640 x 480	60Hz	31,469KHz
640 x 480	67Hz	35KHz
640 x 480	75Hz	37,5KHz
720 x 400	70Hz	31,469KHz
800 x 600	56Hz	35,156KHz
800 x 600	60Hz	37,879KHz
800 x 600	72Hz	48,077KHz
800 x 600	75Hz	46,875KHz
848 x 480	60Hz	31,02KHz
1024 x 768	60Hz	48,363KHz
1024 x 768	70Hz	56,476KHz
1024 x 768	75Hz	60,023KHz
1152 x 864	75Hz	67,5KHz
1280 x 720	60Hz	44,772KHz
1280 x 800	60Hz	49,702KHz
1280 x 960	60Hz	60KHz
1280 x 1024	60Hz	63,981KHz
1280 x 1024	75Hz	79,976KHz
1366 x 768	60Hz	47,712KHz
1440 x 900	60Hz	55,935KHz
1680 x 1050	60Hz	65,29KHz
1680 x 1050	60Hz	64,674KHz
1920 x 1080	60Hz	67,5KHz
1920 x 1080	60Hz	66,587KHz

Ondersteunde timing voor indelingen HDMI 1.3 CEA-861

Resolutie	Vernieuwingsfrequentie	Horizontale frequentie
640 x 480P	59,94 / 60 Hz	31,469 / 31,5KHz
720 x 480P	59,94 / 60 Hz	31,469 / 31,5KHz
720 x 576P	50Hz	31,25KHz
1280 x 720P	50Hz	37,5KHz
1280 x 720P	59,94 / 60 Hz	44,955 / 45KHz
1440 x 480P	59,94 / 60 Hz	31,469 / 31,5KHz
1440 x 576P	50Hz	31,25KHz
1920 x 1080i	50Hz	28,125KHz
1920 x 1080i	59,94 / 60 Hz	33,716 / 33,75KHz
1920 x 1080P	30 HZ	33,75 KHZ
1920 x 1080P	50Hz	56,25KHz
1920 x 1080P	59,94 / 60 Hz	67,433 / 67,5KHz

* De modi die niet in de bovenstaande tabellen staan vermeld, kunnen mogelijk niet ondersteund worden. Voor een optionele resolutie, raden wij aan dat u een modus selecteert die in de bovenstaande tabellen staat vermeld.