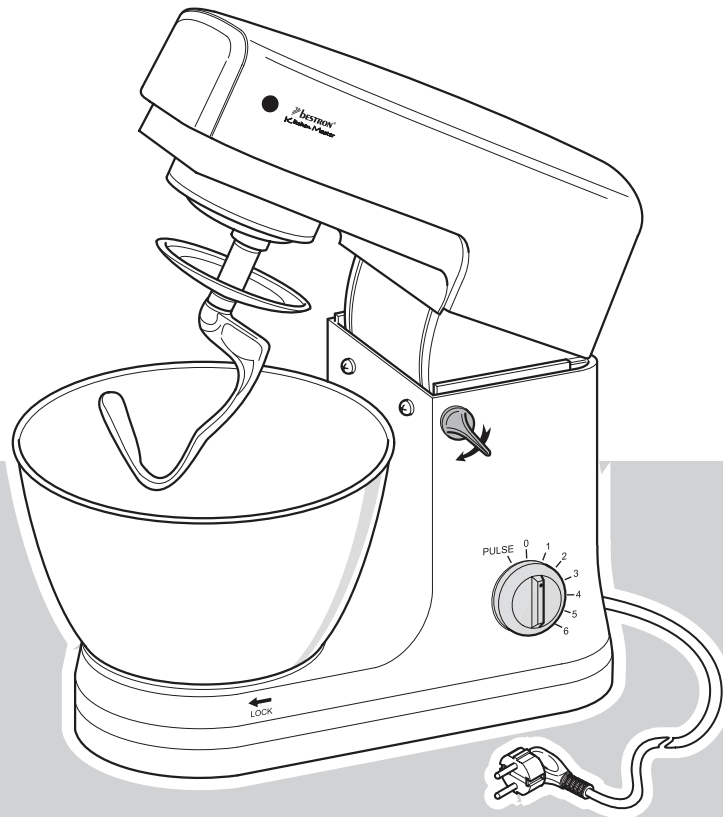


BESTRON®

DHA3470



- Nederlands Handleiding profi mixer
- Deutsch Bedienungsanleitung Profimixer
- Français Mode d'emploi de mixer profi
- English Instruction manual profi mixer
- Italiano Istruzioni per l'uso del profi mixer
- Español Manual del usuario del batidora profi

VEILIGHEIDSVOORSCHRIFTEN - Algemeen

- Lees de gebruiksaanwijzing goed door en bewaar deze zorgvuldig.
- Gebruik dit apparaat alleen zoals beschreven in deze gebruiksaanwijzing.
- Gebruik uitsluitend toebehoren die door de leverancier worden aanbevolen. Door gebruik van andere toebehoren kan er schade optreden aan het apparaat waardoor gevaar voor de gebruiker kan ontstaan.
- Dit apparaat mag worden gebruikt door kinderen ouder dan 8 jaar en personen met verminderde lichamelijke, zintuiglijke of geestelijke vermogens of gebrek aan ervaring en kennis, maar alleen onder toezicht of als ze instructie hebben gekregen over het veilig gebruik van het apparaat en de mogelijke gevaren ervan begrijpen.
- Kinderen moeten in de gaten gehouden worden om er zeker van te zijn dat ze niet met het apparaat spelen.
- Reiniging en onderhoud moeten niet worden gedaan door kinderen, behalve als zij ouder dan 8 jaar zijn en onder toezicht staan.
- Houd het toestel en de kabel buiten bereik van kinderen tot 8 jaar oud.
- Laat reparaties uitvoeren door een gekwalificeerde monteur. Probeer nooit zelf het apparaat te repareren.

VEILIGHEIDSVOORSCHRIFTEN - Elektriciteit en warmte

- Controleer of de netspanning overeenkomt met de aangegeven netspanning op het typeplaatje van het apparaat, voordat u het apparaat gebruikt.
- Haal altijd de stekker uit het stopcontact wanneer u het apparaat niet gebruikt.
- Als u de stekker uit het stopcontact neemt, trek dan aan de stekker zelf, niet aan het snoer.
- Controleer regelmatig of het snoer van het apparaat nog intact is. Gebruik het apparaat niet als het snoer beschadigingen vertoont. Laat een beschadigd snoer vervangen door een gekwalificeerde servicedienst.
- Zorg er bij gebruik van een verlengsnoer voor dat dit volledig uitgerold wordt.
- Gebruik uitsluitend een goedgekeurd verlengsnoer.
- Bepaalde delen van het apparaat kunnen heet worden. Raak deze niet aan om te voorkomen dat u zich verbrandt.
- Het apparaat moet zijn warmte kwijt kunnen om brandgevaar te voorkomen. Zorg er dus voor dat het apparaat voldoende vrij is en niet in contact kan komen met brandbaar materiaal. Het apparaat mag niet worden bedekt.
- Gebruik het apparaat niet in de buurt van ontvlambare materialen.
- Zorg ervoor dat het apparaat en het snoer niet in aanraking komen met hittebronnen, zoals een hete kookplaat of open vuur.
- Zorg ervoor dat het apparaat, het snoer en de stekker niet in aanraking komen met water.

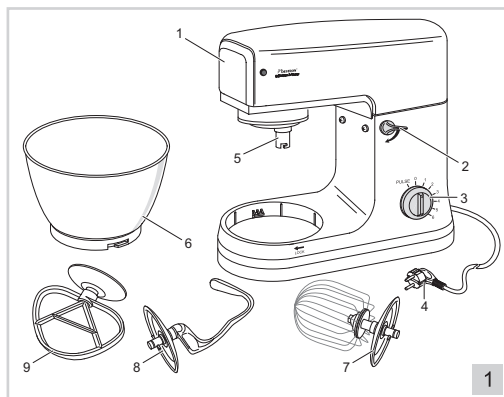
VEILIGHEIDSVOORSCHRIFTEN - Gebruik

- Gebruik het apparaat nooit buitenshuis.
- Plaats het apparaat op een stabiele en vlakke ondergrond, op een plaats waar hij niet kan vallen.
- Laat het snoer niet over de rand van het aanrecht, werkblad of een tafel hangen.
- Zorg ervoor dat uw handen droog zijn als u het apparaat, het snoer of de stekker aanraakt.
- Gebruik het apparaat nooit in vochtige ruimten.
- Schakel het apparaat uit en verwijder de stekker uit het stopcontact als u tijdens het gebruik storingen ondervindt, het apparaat gaat reinigen, een accessoire aanbrengt of verwijdert, of klaar bent met het gebruik.
- Houd uw vingers weg van alle bewegende delen van het apparaat als het in gebruik is.
- Schakel het apparaat niet in als de hulpstukken of de schaal niet goed vastzitten.
- Schakel het apparaat niet in als de mixerkop niet goed vergrendeld is.
- Schakel het apparaat niet in als de mixerkop omhoog staat.
- Schakel het apparaat altijd eerst uit voordat u hulpstukken gaat wisselen.
- Steek nooit voorwerpen in de mengkom tijdens het gebruik van het apparaat.
- Pak het apparaat niet op wanneer het in het water is gevallen. Trek direct de stekker uit het stopcontact. Gebruik het apparaat niet meer.
- Maak het apparaat na gebruik grondig schoon (zie 'Reiniging en onderhoud').
- Dompel het apparaat, het snoer en de stekker nooit onder in water of een andere vloeistof.

WERKING - Algemeen

De Profi Mixer is alleen bedoeld voor huishoudelijke doeleinden, niet voor professioneel gebruik.

1. Mixerkop
2. Liftknop
3. Snelheidsschakelaar
4. Snoer en stekker
5. As
6. Mengkom
7. Garde
8. Kneedhaak
9. Mengarm



WERKING - Eerste gebruik

1. Verwijder de verpakking.
2. Reinig het apparaat. Zie 'Reiniging en onderhoud'.

WERKING - Gebruik

De Profi Mixer wordt geleverd met drie verschillende hulpstukken.

- De mengarm gebruikt u voor het mengen van beslag voor bijvoorbeeld cake, biscuits, brood, pastei en koekjes.
- De garde gebruikt u om producten luchtig te maken, zoals eiwitten, mayonaise en slagroom.
- De kneedhaak gebruikt u voor het mixen van brooddeeg en ander gistend deeg.

1. Druk met één hand de liftknop naar beneden en duw met uw andere hand de mixerkop omhoog totdat hij zich vergrendelt.
2. Doe de ingrediënten in de mengkom.
3. Plaats de mengkom op het apparaat. Let erop dat de kom precies in de uitsparingen valt. Draai de kom daarna met de klok mee totdat hij niet meer verder kan. De mengkom staat nu vast op het apparaat.
4. Plaats het gewenste hulpstuk op het apparaat. Druk daartoe het hulpstuk op de as en draai het vervolgens tegen de klok in. De pinnetjes op het hulpstuk moeten in de uitsparingen van de as vallen.
5. Druk met één hand de liftknop naar beneden en duw met uw andere hand de mixerkop naar beneden totdat hij zich vergrendelt.
6. Steek de stekker in het stopcontact.
7. Draai de snelheidsschakelaar naar de gewenste stand. Begin op de laagste stand. Draai de schakelaar naar de stand 'PULSE' als u kortstondig wilt mixen.
8. Draai na het mixen de snelheidsschakelaar naar de stand '0' om het apparaat uit te schakelen.
9. Neem de stekker uit het stopcontact.
10. Druk met één hand de liftknop naar beneden en duw met uw andere hand de mixerkop omhoog totdat hij zich vergrendelt.
11. Draai de mengkom linksom (tegen de klok in) totdat hij ontgrendelt en neem de kom van het apparaat.
12. Verwijder het hulpstuk van het apparaat. Draai daartoe het hulpstuk rechtsom en trek het van de as.



TIPS - Algemeen

- Begin altijd in stand 1 en verhoog de snelheid geleidelijk naar een hogere stand (zie 'Aanbevolen snelheden').
- In de stand 'PULSE' (puls) kunt u het apparaat kort laten draaien. De stand 'PULSE' werkt alleen als u de schakelaar in deze stand vasthoudt.

TIPS - Het mengen van ingrediënten

- Zorg dat de ingrediënten op kamertemperatuur zijn.
- Breng de mengkom en mengarm op temperatuur. Vul daartoe de kom met warm water, plaats hem op het apparaat en dompel de mengarm onder. Verwijder het water voor gebruik.
- Schraap af en toe de wanden van de mengkom af. Zorg er altijd voor dat het apparaat uit staat!

TIPS - het mengen van beslag voor cake, korst en koekjes

- Zorg dat de mengkom en de mengarm zo koel mogelijk zijn door ze enige tijd in de koelkast te plaatsen.
- Begin in stand 1 voor het mengen van de ingrediënten. Klop daarna luchtig in de hoogste stand (zie 'Aanbevolen snelheden').

TIPS - Het mengen van brooddeeg en ander gistend deeg

Kneed deeg nooit te lang om te voorkomen dat het niet meer zal rijzen.

TIPS - Het kloppen van slagroom en eiwit

- Zorg dat de mengkom en de garde zeer schoon en droog zijn voordat u begint.
- Klop slagroom niet te lang, omdat het anders zijn stijfheid verliest en niet meer spuitbaar is.

MAXIMALE HOEVEELHEDEN

- kruimeldeeg: 680 gram meel
- gistdeeg: 1400 gram meel
- vruchtencake: 1600 gram totaal
- eiwit: 12 eieren

AANBEVOLEN SNELHEDEN

Hulpstuk	Stand	
Mengarm	vet en suiker	stand 1, geleidelijk verhogen naar stand 4
	beslag	stand 1
	deeg	stand 1, geleidelijk verhogen naar stand 4
Garde		stand 1, geleidelijk verhogen naar stand 6
Kneedhaak		stand 1, geleidelijk verhogen naar stand 2

REINIGING EN ONDERHOUD

1. Neem de stekker uit het stopcontact.
2. Druk met één hand de liftknop naar beneden en duw met uw andere hand de mixerkop omhoog totdat hij zich vergrendelt.
3. Verwijder het hulpstuk. De hulpstukken kunt u alleen in handwarm water afwassen. Spoel de hulpstukken goed af om alle zeepresten te verwijderen en droog zegrondig.

4. Verwijder de mengkom. De mengkom kunt u alleen in handwarm water afwassen. Spoel de mengkom goed af om alle zeepresten te verwijderen en droog hem grondig.
5. Reinig de behuizing van het apparaat met een vochtige doek. Droog de behuizing daarna grondig.



- Zorg ervoor dat het apparaat niet is aangesloten op de netvoeding als u het gaat reinigen.
- Gebruik geen agressieve of schurende schoonmaakmiddelen of scherpe voorwerpen (zoals messen of harde borstels) bij het reinigen.
- Dompel het apparaat nooit onder in water of een andere vloeistof.
- Plaats de hulpstukken nooit in de vaatwasser om ze te reinigen.

TECHNISCHE GEGEVENS

Type:	DHA3470
Vermogen:	nom. 600W - max. 1000W (locked motor)
Netspanning:	220-240V ~ 50 Hz

MILIEU



- Werp verpakkingsmateriaal zoals plastic en dozen in de daarvoor bestemde containers.
- Dit product aan het eind van de gebruiksduur niet inleveren als normaal huishoudelijk afval, maar bij een inzamelpunt voor hergebruik van elektrische en elektronische apparatuur. Let op het symbool op het product, de gebruiksaanwijzing of de verpakking.
- De materialen kunnen hergebruikt worden zoals aangegeven. Door uw hulp bij hergebruik, de verwerking van de materialen of ander vormen van de benutting van oude apparatuur levert u een belangrijke bijdrage aan de bescherming van ons milieu.
- Informeer bij de gemeente naar het juiste inzamelpunt bij u in de buurt.

GARANTIEBEPALINGEN

De importeur geeft onder de volgende voorwaarden 60 maanden na aankoopdatum garantie op deze apparatuur tegen defecten die zijn ontstaan door fabricage- en/of materiaalfouten.

1. In de genoemde garantieperiode zullen geen kosten worden berekend voor arbeidsloon en materiaal. De onder garantie uitgevoerde reparatie verlengt de garantietermijn niet.
2. Defecte onderdelen of bij remplace (omruiling) de defecte apparaten zelf, worden automatisch eigendom van de importeur.
3. Elke aanspraak op garantie dient vergezeld te gaan van het aankoopbewijs van de firma.
4. Aanspraken op garantie moeten worden gedaan bij de dealer waar het apparaat is gekocht of bij de importeur.
5. De garantie is uitsluitend geldig voor de eerste koper en niet overdraagbaar.
6. De garantie is niet geldig voor schade die is ontstaan door:
 - a. ongevallen, verkeerd gebruik, slijtage en/of verwaarlozing;
 - b. foutieve installatie en/of gebruik op een manier die in strijd is met de geldende wettelijke, technische of veiligheidsnormen;
 - c. aansluiting op een andere netspanning dan die op het typeplaatje staat vermeld;
 - d. een ongeautoriseerde wijziging;
 - e. een reparatie die is uitgevoerd door derden;
 - f. een onzorgvuldige transportwijze zonder geschikte verpakking respectievelijk bescherming.
7. Op deze garantiebepalingen zal geen aanspraak gemaakt kunnen worden bij:
 - a. verliezen die zich tijdens het transport voordoen;
 - b. het verwijderen of wijzigen van het serienummer van het apparaat.
8. Uitzonderd van garantie zijn snoeren, lampen en glazen onderdelen.
9. De garantie geeft geen enkel recht op vergoeding van eventuele schade, buiten de vervanging respectievelijk reparatie van de defecte onderdelen. De importeur kan nooit aansprakelijk gesteld worden voor eventuele vervolgschade of enigerlei andere consequenties die door of in relatie met de door hem geleverde apparatuur zijn ontstaan.
10. Om aanspraak te maken op garantie kunt u zich wenden tot uw winkelier. Bestron biedt ook de mogelijkheid om het apparaat rechtstreeks ter reparatie aan te bieden aan de Bestron Service Dienst. Stuur echter nooit zomaar iets op. Het pakket kan dan namelijk geweigerd worden en eventuele kosten zijn voor uw rekening. Neem contact op met de Service Dienst en zij zullen u vertellen hoe u het apparaat moet inpakken en verzenden.
11. Het apparaat is niet voor professioneel gebruik geschikt.

SERVICE

Mocht zich onverhoopt een storing voordoen, dan kunt u zich in verbinding stellen met de BESTRON-servicedienst:

NEDERLAND:

BESTRON NEDERLAND BV
BESTRON SERVICE
Moeskampweg 20
5222 AW 's-Hertogenbosch
Tel: 073 - 623 11 21
Fax: 073 - 621 23 96
Email: service@bestron.com
Internet: www.bestron.com

BELGIE:

NEW ETP BVBA
BESTRON SERVICE
Passtraat 121
B-9100 St. Niklaas
Tel: 03 - 776 89 98
Fax: 03 - 777 26 11
Email: info@newetp.be
Internet: www.newetp.be

CE-CONFORMITEITSVERKLARING

Dit product voldoet aan de bepalingen in de volgende Europese richtlijnen op het gebied van veiligheid:

- EMC-richtlijn 2004/108/EC
- Laagspanningsrichtlijn 2006/95/EC



R. Neyman
Quality control

SICHERHEITSBESTIMMUNGEN - Allgemein

- Lesen Sie die Bedienungsanleitung gut durch und bewahren Sie diese sorgfältig auf.
- Verwenden Sie dieses Gerät nur so wie in dieser Bedienungsanleitung beschrieben.
- Dieses Gerät kann von Kinder ab 8 Jahren verwendet werden, und Personen mit Behinderungen körperlichen, sensorischen oder geistigen Fähigkeiten oder einem Mangel an Erfahrung und Wissen, es sei denn, sie wurden von einer für ihre Sicherheit verantwortlichen Person im Gebrauch des Gerätes unterrichtet oder bei dessen Gebrauch beaufsichtigt und die Gefahren beteiligt verstehen.
- Kinder müssen beaufsichtigt werden, damit sie nicht mit dem Gerät spielen.
- Reinigung und Wartung dieses Gerät ist nicht geeignet für Kinder, ausser für Kinder elter dann 8 Jahr und mit Aufsicht.
- Behaltet Gerät und Kabel nicht in de Nähe von Kinder unter 8 jah.
- Lassen Sie Reparaturen von einem qualifizierten Mechaniker ausführen. Versuchen Sie nie, das Gerät selbst zu reparieren

SICHERHEITSBESTIMMUNGEN - Elektrizität und Wärme

- Bevor Sie das Gerät verwenden, prüfen Sie, ob die Netzspannung mit der auf dem Typenschild des Geräts angegebenen Stromstärke übereinstimmt.
- Schließen Sie das Gerät nur an eine geerdete Steckdose an.
- Ziehen Sie immer den Stecker aus der Steckdose, wenn Sie das Gerät nicht benutzen.
- Ziehen Sie beim Entfernen des Steckers aus der Steckdose am Stecker und nicht am Kabel.
- Überprüfen Sie regelmäßig, ob das Geräte Kabel noch intakt ist. Benutzen Sie das Gerät nicht, wenn das Kabel beschädigt ist. Lassen Sie ein beschädigtes Kabel von einem qualifizierten Wartungsdienst ersetzen.
- Sorgen Sie bei der Benutzung eines Verlängerungskabels dafür, dass dieses komplett ausgerollt wird.
- Verwenden Sie ausschließlich zugelassene Verlängerungskabel.
- Bestimmte Teile des Geräts können heiß werden. Um Verbrennungen zu vermeiden, sollten Sie diese nicht berühren.
- Um Brandgefahr zu verhindern, muss das Gerät seine Wärme abgeben können. Sorgen Sie also dafür, dass das Gerät ausreichend frei steht und nicht in Kontakt mit brennbarem Material kommen kann. Das Gerät darf nicht abgedeckt werden.
- Benutzen Sie das Gerät nicht in der Nähe von entzündlichen Materialien.
- Sorgen Sie dafür, dass das Gerät und das Kabel nicht mit Hitzequellen wie heißen Kochplatten oder offenem Feuer in Berührung kommen.
- Sorgen Sie dafür, dass das Gerät, das Kabel und der Stecker nicht mit Wasser in Berührung kommen.

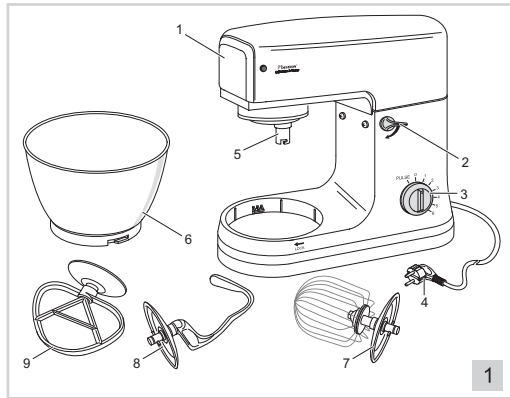
SICHERHEITSBESTIMMUNGEN - Verwendung

- Benutzen Sie das Gerät nie im Freien.
- Stellen Sie das Gerät auf einen stabilen und ebenen Untergrund und an eine Stelle, wo es nicht herunterfallen kann.
- Lassen Sie das Kabel nicht über den Rand der Anrichte, der Arbeitsplatte oder eines Tisches hängen.
- Sorgen Sie dafür, dass Ihre Hände trocken sind, wenn Sie das Gerät, das Kabel oder den Stecker berühren.
- Benutzen Sie das Gerät nie in feuchten Räumen.
- Schalten Sie das Gerät aus und ziehen Sie den Stecker aus der Steckdose, wenn bei der Benutzung Störungen auftreten, Sie das Gerät reinigen, Zubehör anbringen oder abnehmen oder Sie das Gerät nicht mehr benutzen.
- Kommen Sie bei der Benutzung des Geräts mit Ihren Fingern nicht mit den beweglichen Teilen in Berührung.
- Schalten Sie das Gerät nicht ein, wenn die Zubehörteile oder die Schüssel nicht richtig befestigt sind.
- Schalten Sie das Gerät nicht ein, wenn der Mixerkopf nicht richtig gesichert ist.
- Schalten Sie das Gerät nicht ein, wenn der Mixerkopf in der obersten Stellung steht.
- Schalten Sie das Gerät immer zuerst aus, bevor Sie die Zubehörteile wechseln.
- Stecken Sie bei der Benutzung des Geräts keinesfalls Gegenstände in die Rührschüssel.
- Nehmen Sie das Gerät nicht auf, wenn es ins Wasser gefallen ist. Ziehen Sie sofort den Stecker aus der Steckdose. Benutzen Sie das Gerät nicht mehr.
- Reinigen Sie das Gerät nach der Benutzung gründlich (siehe Reinigung und Wartung).
- Tauchen Sie das Gerät, das Kabel und den Stecker nie in Wasser oder andere Flüssigkeiten.

FUNKTION - Allgemein

Der Profimixer ist nur für den Hausgebrauch vorgesehen, nicht für die professionelle Verwendung.

1. Mixerkopf
2. Lifttaste
3. Geschwindigkeitsschalter
4. Kabel und Stecker
5. Achse
6. Rührschüssel
7. Schneebesens
8. Knethaken
9. Rührarm



Deutsch

FUNKTION - Erste Verwendung

1. Entfernen Sie die Verpackung.
2. Säubern Sie das Gerät. Siehe „Reinigung und Wartung“.

FUNKTION - Benutzung

Der Profimixer wird mit drei verschiedenen Zubehörteilen geliefert.

- Den Rührarm verwenden Sie für das Rühren von Teig beispielsweise für Kuchen, Kekse, Brot, Pasteten und Gebäck.
- Den Schneebesen verwenden Sie, um Lebensmittel wie Eiweiß, Mayonnaise und Schlagsahne aufzuschlagen.
- Den Knethaken verwenden Sie für das Kneten von Brotteig und für andere gärende Teige.

1. Drücken Sie mit einer Hand die Lifttaste nach unten und drücken Sie mit der anderen den Mixerkopf hoch, sodass dieser einrastet.
2. Geben Sie die Zutaten in die Rührschüssel.
3. Stellen Sie die Rührschüssel auf das Gerät. Achten Sie darauf, dass die Schüssel genau in den Aussparungen sitzt. Drehen Sie danach die Schüssel im Uhrzeigersinn, bis es nicht mehr weiter geht. Die Rührschüssel ist jetzt fest auf dem Gerät angebracht.
4. Setzen Sie das gewünschte Zubehörteil in das Gerät ein. Drücken Sie dazu das Zubehörteil auf die Achse und drehen Sie es dann gegen den Uhrzeigersinn. Die Stifte auf dem Zubehörteil müssen in die Aussparungen der Achse gleiten.
5. Drücken Sie mit einer Hand die Lifttaste nach unten und drücken Sie mit der anderen den Mixerkopf nach unten, sodass dieser einrastet.
6. Stecken Sie den Stecker in die Steckdose.
7. Drehen Sie den Geschwindigkeitsschalter auf die gewünschte Stufe. Fangen Sie mit der niedrigsten Stufe an. Drehen Sie den Schalter auf „PULSE“, wenn Sie nur kurz rühren möchten.
8. Drehen Sie den Geschwindigkeitsschalter nach dem Rühren auf „0“, um das Gerät auszuschalten.
9. Ziehen Sie den Stecker aus der Steckdose.
10. Drücken Sie mit einer Hand die Lifttaste nach unten und drücken Sie mit der anderen den Mixerkopf hoch, sodass dieser einrastet.
11. Drehen Sie die Rührschüssel links herum (gegen den Uhrzeigersinn) bis diese entriegelt ist und nehmen Sie die Schüssel vom Gerät herunter.



- Entfernen Sie das Zubehörteil vom Gerät. Drehen Sie dazu das Zubehörteil rechts herum und ziehen Sie es von der Achse herunter.

TIPPS - Allgemeine Tipps

- Beginnen Sie immer mit Stufe 1 und steigern Sie die Geschwindigkeit allmählich auf eine höhere Stufe (siehe „Empfohlene Geschwindigkeit“).
- In der „PULSE“-Position dreht sich das Gerät nur kurz. Die „PULSE“-Position funktioniert nur, wenn Sie den Schalter in dieser Position festhalten.

TIPPS - Vermengen von Zutaten

- Sorgen Sie dafür, dass die Zutaten Zimmertemperatur haben.
- Wärmen Sie die Rührschüssel und den Rührarm vor. Füllen Sie dazu die Schüssel mit warmem Wasser, stellen Sie sie auf das Gerät und tauchen Sie den Rührarm unter. Schütten Sie das Wasser vor Benutzung des Geräts aus.
- Schaben Sie die Wände der Rührschüssel ab und zu ab. Sorgen Sie immer dafür, dass das Gerät dabei nicht eingeschaltet ist!

TIPPS - Vermengen von Rührteig für Kuchen, Krusten und Kekse

- Sorgen Sie dafür, dass die Rührschüssel und der Rührarm möglichst kalt sind. Stellen Sie sie dafür einige Zeit in den Kühlschrank.
- Beginnen Sie für das Vermengen der Zutaten mit Stufe 1. Schlagen Sie danach in der höchsten Stufe den Teig auf (siehe „Empfohlene Geschwindigkeit“).

TIPPS - Vermengen von Brotteig und anderem garendem Teig

Kneten Sie den Teig nie zu lange. So vermeiden sie, dass er nicht weiter aufgeht.

TIPPS - Schlagen von Sahne und Eiweiß

- Sorgen Sie dafür, dass die Rührschüssel und der Schneebesen sauber und trocken sind, bevor Sie mit dem Rühren anfangen.
- Schlagen Sie Schlagsahne nicht zu lange, da sie sonst ihre Steife verliert und nicht mehr gespritzt werden kann.

HOCHSTMENGEN

- Krümelteig: 680 Gramm Mehl
- Obstkuchen: 1600 Gramm insgesamt
- Hefeteig: 1400 Gramm Mehl
- Eiweiß: 12 Eier

EMPFOHLENE GESCHWINDIGKEIT

Zubehör		Stufe
Rührarm	Fett und Zucker	Stufe 1, allmählich auf Stufe 4 steigern
	Rührteig	Stufe 1
	Teig	Stufe 1, allmählich auf Stufe 4 steigern
Schneebesen		Stufe 1, allmählich auf Einstellung 6 steigern
Kneithaken		Stufe 1, allmählich auf Stufe 2 steigern

REINIGUNG UND WARTUNG

1. Ziehen Sie den Stecker aus der Steckdose.
2. Drücken Sie mit einer Hand die Lifttaste nach unten und drücken Sie mit der anderen den Mixerkopf hoch, so dass dieser einrastet.
3. Entfernen Sie das Zubehörteil. Die Zubehörteile können Sie nur in lauwarmem Wasser abwaschen. Spülen Sie die Zubehörteile gut ab, um alle Seifenreste zu entfernen und trocknen Sie sie gründlich ab.
4. Entfernen Sie die Rührschüssel. Die Rührschüssel können Sie nur in lauwarmem Wasser abwaschen. Spülen Sie die Rührschüssel gut ab, um alle Seifenreste zu entfernen und trocknen Sie sie anschließend gründlich ab.
5. Reinigen Sie das Gerätegehäuse mit einem feuchten Tuch. Trocknen Sie das Gehäuse anschließend gründlich ab.



- Sorgen Sie dafür, dass das Gerät bei der Reinigung nicht an die Netzspannung. Verwenden Sie zur Reinigung keine aggressiven Reinigungs- oder Scheuermittel oder scharfen Gegenstände (wie Messer oder harte Bürsten).
- Tauchen Sie das Gerät nie ins Wasser oder in andere Flüssigkeiten.
- Reinigen Sie die Zubehörteile keinesfalls im Geschirrspüler.

TECHNISCHE DATEN

Typ:	DHA3470
Leistung:	nom. 600W - max. 1000W (locked motor)
Netzspannung:	220-240V ~ 50 Hz

UMWELT



- Werfen Sie Verpackungsmaterial wie Kunststoff und Kartons in die dafür vorgesehenen Container.
- Geben Sie dieses Produkt am Ende der Nutzungsdauer nicht als normalen Haushaltsabfall ab, sondern bei einem Sammelpunkt für die Wiederverwendung elektrischer und elektronischer Geräte. Achten Sie auf das Symbol auf dem Produkt, der Gebrauchsanweisung oder der Verpackung.
- Die Materialien können wie angegeben wiederverwendet werden. Durch Ihre Hilfe bei der Wiederverwendung, der Verarbeitung der Materialien oder anderen Formen der Benutzung alter Geräte liefern Sie einen wichtigen Beitrag zum Schutz unserer Umwelt.
- Erkundigen Sie sich bei den Stadtverwaltungen nach dem richtigen Sammelpunkt in Ihrer Nähe.

GARANTIEBESTIMMUNGEN

Der Importeur gewährt für dieses Gerät unter den folgenden Bedingungen 60 Monate Garantie ab Kaufdatum auf Schäden, die aufgrund von Herstellungs- und/ oder Materialfehlern entstanden sind.

1. Innerhalb der genannten Garantiefrist werden keine Kosten für Arbeitslohn und Material berechnet. Die Garantiefrist wird durch die unter Garantie ausgeführte Reparatur nicht verlängert.
2. Schadhafte Teile oder, im Falle eines Umtauschs, die schadhafte Geräte selbst werden automatisch Eigentum des Importeurs.
3. Bei jedem Garantieanspruch muss ein Kaufbeleg der Firma vorgelegt werden.
4. Garantieansprüche müssen entweder beim Händler, bei dem das Gerät gekauft wurde, geltend gemacht werden oder beim Importeur.
5. Die Garantie gilt nur für den ersten Käufer und ist nicht übertragbar.
6. Die Garantie gilt nicht für Schäden, die entstanden sind durch:
 - a. Unfälle, verkehrte Benutzung, Abnutzung und/oder Verwahrlosung
 - b. falsche Montage und/oder Benutzung, die gegen die einschlägigen gesetzlichen und technischen Normen oder gegen Sicherheitsnormen verstößt
 - c. Anschluss an eine andere Netzspannung als die auf dem Typenschild angegebene
 - d. eine ungenehmigte Veränderung
 - e. eine Reparatur, die durch Dritte ausgeführt wurde
 - f. nachlässigen Transport ohne geeignete Verpackung bzw. ohne geeigneten Schutz
7. Auf diese Garantiebestimmungen kann kein Anspruch erhoben werden im Falle von:
 - a. Verlusten, die während des Transports auftreten
 - b. Entfernung oder Änderung der Geräteseriennummer
8. Ausgenommen von der Garantie sind Kabel, Lampen und Glasteile.
9. Außer einem Ersatz bzw. einer Reparatur der schadhafte Teile räumt die Garantie kein Recht auf Erstattung eines eventuellen Schadens ein. Der Importeur kann in keinem Fall für eventuelle

Folgeschäden oder irgendwelche anderen Folgen haftbar gemacht werden, die durch das von ihm gelieferte oder in Verbindung mit dem von ihm gelieferten Gerät entstanden sind.

10. Um Garantieleistungen in Anspruch zu nehmen, wenden Sie sich direkt an Ihren Händler. Bestron bietet auch die Möglichkeit direkt mit dem Werkskundendienst abzuwickeln. Voraussetzung hierfür ist, dass Sie sich zunächst telefonisch, per Fax oder Mail an den Werkskundendienst wenden. Bitte schicken Sie keine Geräte unaufgefordert. Insbesondere dürfen Pakete niemals unfrei eingesendet werden. Sprechen Sie daher zuerst mit uns. Wir sagen Ihnen wie Sie Ihr Gerät an uns einsenden sollen.
11. Das Gerät eignet sich nicht für die professionelle Verwendung.

KUNDENDIENST

Sollte unerwartet eine Störung auftreten dann können Sie sich mit dem BESTRON-Kundendienst in Verbindung setzen:

DEUTSCHLAND:
SERVICE CENTER FRENZ
BESTRON SERVICE
Kleikstraße 94-96
52134 Herzogenrath

Tel: 02406 97 999 15
Fax: 02406 97 999 13
E-mail: info@bestron-service.de
Internet: www.bestron.com

Deutsch

CE-KONFORMITÄTSERKLÄRUNG

Dieses Produkt entspricht auf dem Gebiet der Sicherheit den Bestimmungen der folgenden europäischen Richtlinien:

- EMC-Richtlinie 2004/108/EC
- Niederspannungsrichtlinie 2006/95/EC



R. Neyman
Qualitätskontrolle

CONSIGNES DE SÉCURITÉ - Généralités

- Lisez soigneusement le mode d'emploi et conservez-le précieusement.
- Utilisez cet appareil uniquement suivant les instructions décrites dans le mode d'emploi.
- Cet appareil peut être utilisé par les enfants à partir de 8 ans et les personnes ayant réduit les capacités physiques, sensorielles ou mentales ou manque d'expérience et de connaissances si elles ont été aidées ou instruites concernant l'utilisation de l'appareil en toute sécurité et comprennent les risques qu'il peut entraîner.
- Cet appareil n'est pas un jouet. En présence d'enfants, il est important de s'assurer qu'ils ne jouent pas avec l'appareil.
- Nettoyage et entretien ne doivent pas être effectués par les enfants, sauf s'ils sont âgés de plus de 8 ans et supervisés.
- Gardez l'appareil et le câble hors de portée des enfants de moins de 8 ans.
- Faites effectuer les réparations par un technicien qualifié. Ne tentez jamais de réparer vous-même l'appareil.

CONSIGNES DE SÉCURITÉ - Électricité et chaleur

- Avant d'utiliser cet appareil, assurez-vous que la tension du réseau correspond à la tension du réseau indiquée sur la plaquette type de l'appareil.
- Branchez l'appareil uniquement sur une prise raccordée à la terre.
- Débranchez toujours l'appareil lorsque vous ne l'utilisez pas.
- Lorsque vous débranchez la fiche, saisissez la fiche elle-même; ne tirez pas sur le cordon.
- Vérifiez régulièrement que le cordon de l'appareil est intact. N'utilisez pas l'appareil si vous constatez que le cordon est endommagé. Faites remplacer le cordon endommagé par un service technique qualifié.
- Si vous utilisez une rallonge, assurez-vous qu'elle est complètement déroulée.
- Utilisez uniquement une rallonge agréée.
- Certaines parties de cet appareil peuvent s'échauffer fortement. Évitez de les toucher pour ne pas vous brûler.
- L'appareil doit pouvoir évacuer sa chaleur, sinon il y a risque d'incendie. Laissez donc suffisamment d'espace autour de l'appareil et évitez tout contact avec des matériaux inflammables. L'appareil ne doit jamais être recouvert.
- N'utilisez pas l'appareil à proximité de matières inflammables. Assurez-vous que ni l'appareil, ni le cordon, ni la fiche n'entre en contact avec une source de chaleur telle qu'une plaque électrique chaude ou une flamme.
- Assurez-vous que ni l'appareil, ni le cordon, ni la fiche n'entre en contact avec de l'eau.

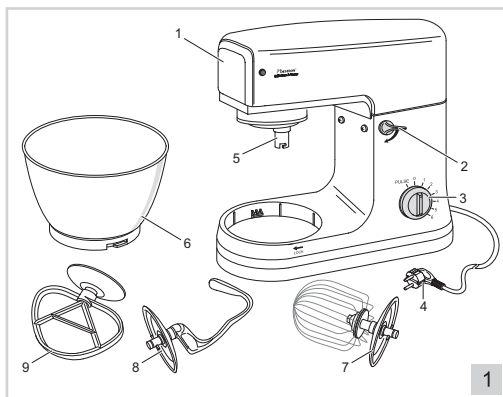
CONSIGNES DE SÉCURITÉ - Utilisation

- N'utilisez jamais l'appareil à l'extérieur.
- Installez l'appareil sur une surface plane et stable, à un endroit où il ne risque pas de tomber.
- Ne laissez pas le cordon pendre par-dessus le bord du plan de travail ou de la table.
- Assurez-vous que vos mains sont sèches avant de toucher l'appareil, le cordon ou la fiche.
- N'utilisez jamais l'appareil dans une pièce humide.
- Éteignez l'appareil et débranchez la fiche en cas de problème durant l'utilisation, pour le nettoyage, le montage ou le démontage d'un accessoire, avant de débrancher la fiche, et dès que vous avez fini de l'utiliser.
- N'approchez pas vos doigts des parties mouvantes de l'appareil pendant qu'il est en marche.
- Ne mettez pas l'appareil en marche tant que les accessoires ou le bol ne sont pas fixés comme il faut.
- Ne mettez pas l'appareil en marche si la tête du mixer n'est pas bloquée correctement.
- Ne mettez pas l'appareil en marche si la tête du mixer est relevée.
- Avant d'échanger les accessoires, arrêtez toujours l'appareil.
- Ne mettez jamais aucun objet dans le bol pendant que l'appareil est en marche.
- Si l'appareil est tombé à l'eau, ne le rattrapez pas. Débranchez immédiatement la fiche. Cessez d'utiliser l'appareil.
- Nettoyez soigneusement l'appareil après l'utilisation (voir 'Nettoyage et entretien').
- N'immergez jamais l'appareil, le cordon ni la fiche dans l'eau ou tout autre liquide.

FONCTIONNEMENT - Généralités

Le mixer Profi est destiné uniquement à l'utilisation domestique, et non à l'usage professionnel.

1. Tête du mixer
2. Bouton de levée
3. Bouton de réglage de la vitesse
4. Cordon et fiche
5. Axe
6. Bol
7. Batteur
8. Crochet à pétrir
9. Bras mélangeur



FONCTIONNEMENT - Première utilisation

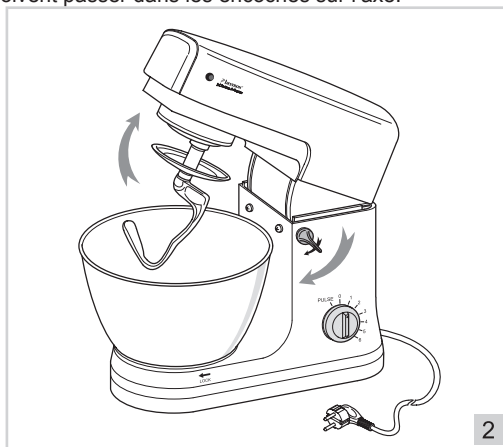
1. Enlevez l'emballage.
2. Nettoyez l'appareil. Voir 'Nettoyage et entretien'.

FONCTIONNEMENT - Utilisation

Le mixer Profi est équipé de trois accessoires différents.

- Le bras mélangeur sert à mixer les pâtes à cake, à biscuits, à gâteau, à tarte, etcetera.
- Le batteur sert à fouetter les blancs d'oeufs, la mayonnaise, la crème.
- Le crochet à pétrir sert à pétrir les pâtes à pain et autres pâtes levées.

1. Enfoncez d'une main le bouton de levée; de l'autre main, relevez la tête du mixer jusqu'à ce qu'elle se bloque.
2. Mettez les ingrédients dans le bol
3. Posez le bol sur l'appareil. Vérifiez que le bol se place exactement sur les encoches. Faites ensuite tourner le bol vers la droite jusqu'à ce qu'il n'aille pas plus loin. Le bol est maintenant fixé sur l'appareil.
4. Montez l'accessoire voulu sur l'appareil. Enfoncez l'accessoire sur l'axe et faites-le ensuite tourner vers la gauche. Les petites broches sur l'accessoire doivent passer dans les encoches sur l'axe.
5. Relevez d'une main le bouton de levée; de l'autre main, abaissez la tête du mixer jusqu'à ce qu'elle se bloque.
6. Branchez la fiche.
7. Mettez le bouton de réglage de la vitesse sur la position désirée. Commencez par la position minimale. Mettez le bouton de réglage en position 'PULSE' si vous voulez mixer brièvement.
8. Quand vous avez fini de mixer, mettez le bouton de réglage de la vitesse sur la position '0' pour arrêter l'appareil.
9. Débranchez la fiche.
10. Enfoncez d'une main le bouton de levée; de l'autre main, relevez la tête du mixer jusqu'à ce qu'elle se bloque.
11. Faites tourner le bol vers la gauche jusqu'à ce qu'il se débloque; retirez le bol.
12. Démontez l'accessoire. Pour ce faire, faites tourner l'accessoire vers la droite et retirez-le de l'axe.



Français

CONSEILS - generaux

- Commencez toujours en position 1 et augmentez graduellement la vitesse (voir 'Vitesses recommandées').
- La position 'PULSE' vous permet de faire fonctionner l'appareil brièvement. En position 'PULSE', vous devez maintenir le bouton pour faire fonctionner l'appareil.

CONSEILS - Pour le mixage d'ingrédients divers

- Ayez tous les ingrédients à température ambiante.
- Ayez le bol et le bras mélangeur à température ambiante. Pour les réchauffer, remplissez le bol d'eau chaude, placez-le sur l'appareil et plongez le bras mélangeur dedans. Videz l'eau avant l'utilisation.
- Décollez de temps en temps les ingrédients collés aux parois du bol. L'appareil doit alors être éteint!

CONSEILS - Pour le mixage des pâtes brisées, a cake et a biscuits

- Refroidissez le bol et le bras mélangeur en les plaçant un moment au réfrigérateur.
- Commencez le mixage en position 1. Achevez de fouetter la pâte en position maximale pour la rendre légère (voir 'Vitesses recommandées').

CONSEILS - Pour pétrir la pâte à pain et autres pâtes levées

Ne pétrissez pas la pâte trop longtemps.

CONSEILS - Pour fouetter la crème et les blancs d'œufs

- Ayez le bol et le batteur parfaitement propres et secs avant de commencer.
- Ne fouettez pas la crème trop longtemps, elle perdrait son élasticité et ne se laisserait plus travailler.

QUANTITES MAXIMALES

- pâte brisée : 680 grammes de farine
- pâte levée : 1400 grammes de farine
- cake aux fruits : 1600 grammes au total
- blancs d'œufs : 12 œufs


VITESSES RECOMMANDÉES

Accessoire		Préliminaire
Bras mélangeur	matière grasse et sucre	position 1, à augmenter graduellement jusqu'à 4
	pâtes liquides	position 1
	pâte	position 1, à augmenter graduellement jusqu'à 4
Batteur		position 1, à augmenter graduellement jusqu'à 6
Crochet à pétrir		position 1, à augmenter graduellement jusqu'à 2

NETTOYAGE ET ENTRETIEN

1. Débranchez la fiche.
2. Enfoncez d'une main le bouton de levée; de l'autre main, relevez la tête du mixer jusqu'à ce qu'elle se bloque.



3. Retirez l'accessoire. Les accessoires ne doivent être lavés qu'à l'eau chaude savonneuse. Rincez chaque pièce avec soin, pour ne pas laisser de restes de savon, et séchez-les bien.
4. Enlevez le bol. Le bol mélangeur ne doit être lavé qu'à l'eau chaude savonneuse. Rincez le bol avec soin, pour ne pas laisser de restes de savon, et séchez-le bien.
5. Nettoyez le corps de l'appareil avec un chiffon humide. Séchez-le ensuite avec soin.

-  • L'appareil ne doit pas être branché sur le réseau électrique pendant que vous le
- N'utilisez pas de détergents agressifs ou décapants ni d'objets tranchants (tels que couteaux ou brosses dures) pour le nettoyage.
- N'immergez jamais l'appareil dans l'eau ou dans un autre liquide.
- Ne mettez jamais les accessoires au lave-vaisselle pour les nettoyer.

DONNÉES TECHNIQUES

Type:	DHA3470
Puissance:	nom. 600W - max. 1000W (locked motor)
Tension réseau:	220-240 V~50 Hz

ENVIRONNEMENT

-  • Jetez le matériel d'emballage, tel que le plastique et les boîtes, dans les conteneurs prévus à cet effet.
-  • Lorsque l'appareil est usé, ne le mettez pas aux ordures ménagères, mais portez-le dans un centre de collecte agréé pour les appareils électriques et électroniques. Attention au symbole figurant sur le produit, le mode d'emploi ou l'emballage.
- Les matériaux peuvent être recyclés selon les indications. Votre collaboration au recyclage des appareils et/ou au retraitement des matériaux, sous quelle forme que ce soit, est une contribution précieuse à la sauvegarde de notre environnement.
- Les autorités de votre commune vous renseigneront sur le centre de collecte le plus proche.

CONDITIONS DE GARANTIE

À compter de la date d'achat de cet appareil, l'importateur donne, aux conditions suivantes, 60 mois de garantie couvrant tous les défauts consécutifs à des défauts de pièce et main d'œuvre.

1. Pendant la période de garantie aucun frais ne sera facturé pour les pièces et la main d'œuvre. Les réparations effectuées sous garantie ne prolongent pas le délai de garantie.
2. En cas d'échange, les pièces défectueuses ou les appareils défectueux deviennent automatiquement la propriété de l'importateur.
3. Toute demande de garantie doit être assortie de la preuve d'achat de l'entreprise.
4. Toute demande de garantie doit être faite auprès du revendeur où l'appareil a été acheté ou auprès de l'importateur.
5. La garantie est uniquement valable pour le premier acheteur et ne peut être transférée.
6. La garantie ne couvre pas les dommages causés par:
 - a. les accidents, l'utilisation impropre, l'usure et / ou la négligence ;
 - b. l'installation incorrecte et/ou une utilisation contraire aux normes de sécurité, aux normes techniques ou aux dispositions légales en vigueur ;
 - c. le branchement sur un réseau d'une tension autre que celle figurant sur la plaquette type ;
 - d. toute modification non autorisée ;
 - e. toute réparation effectuée par des tiers ;
 - f. le transport sans précautions suffisantes, telles que la protection et l'emballage appropriés.
7. Les présentes conditions de garantie ne peuvent pas être invoquées dans les cas suivants:
 - a. pertes survenues pendant le transport;
 - b. effacement ou modification du numéro de série de l'appareil.
8. Les cordons, ampoules et pièces en verre ne sont pas couverts par la garantie.
9. La garantie ne donne aucun droit d'indemnisation pour des dommages éventuels, autres que le remplacement ou la réparation de pièces défectueuses. L'importateur ne peut être tenu responsable d'aucun dommage indirect, ni d'aucune conséquence quelle qu'elle soit, causé par ou ayant un quelconque rapport avec l'appareil qu'il a fourni.
10. Pour pouvoir faire appel à la garantie, vous pouvez vous adresser à votre revendeur. Bestron offre aussi la possibilité de faire réparer l'appareil directement par le service après-vente de Bestron. Toutefois, n'envoyez jamais rien sans avoir reçu d'instructions au préalable. Le colis pourrait en effet être refusé

et les frais éventuels seraient à votre charge. Prenez contact avec le service après-vente qui vous expliquera comment vous devez emballer et expédier l'appareil.

11. L'appareil n'est pas destiné à l'usage professionnel.

MAINTENANCE

Si, par malheur, une panne se produisait, veuillez contacter le service de maintenance de BESTRON:

NEDERLAND:

BESTRON NEDERLAND BV
BESTRON SERVICE
Moeskampweg 20
5222 AW 's-Hertogenbosch
Tel: 073 - 623 11 21
Fax: 073 - 621 23 96
Email: info@bestron.com
Internet: www.bestron.com

FRANCE:

Si le produit ne fonctionne pas comme il faut, contactez le distributeur ou un centre de service autorisé.

DÉCLARATION DE CONFORMITÉ CE

Le présent produit répond aux dispositions des directives européennes suivantes en matière de sécurité.

- Directive EMC 2004/108/EC
- Directive sur la basse tension 2006/95/EC



R. Neyman
Contrôle de la qualité

SAFETY INSTRUCTIONS - General

- Please read these instructions carefully and retain them for future reference.
- Use this appliance solely in accordance with these instructions.
- This appliance can be used by children older than 8 years and persons with reduced physical, sensory or mental capabilities or lack of experience and knowledge, but only if they have been given supervision or instruction concerning use of the appliance in a safe way and understand the hazards involved.
- Children should be supervised to ensure that they do not play with the appliance.
- Cleaning and maintenance must not be done by children, except if they are older than 8 years and supervised.
- Keep the appliance and the cable out of reach of children under 8 years.
- Have any repairs carried out solely by a qualified electrician. Never try to repair the appliance yourself.

SAFETY INSTRUCTIONS - Electricity and heat

- Before use please verify that the mains voltage is the same as indicated on the rating plate of the appliance.
- Make sure that you always use an earthed wall socket to connect the appliance.
- Always remove the plug from the socket when the appliance is not in use.
- Remove the plug from the wall socket by pulling the plug, not the power cord.
- Check the appliance's power cord regularly to make sure it is not damaged. Do not use the appliance if the power cord is damaged. Have a damaged power cord replaced by a qualified repair service.
- When using an extension lead always make sure that the entire cable is unwound from the reel.
- Use solely approved extension leads.
- Certain parts of the appliance may get hot. Do not touch these parts to prevent burning yourself.
- To prevent the risk of fire the appliance needs space to allow it to loose heat. Make sure that it has sufficient space around, and that it makes no contact with flammable material. Do not cover the appliance. Also make sure that the air vents are not covered or blocked.
- Never use the appliance when it is close to flammable materials.
- Make sure that the appliance, the power cord or the plug do not make contact with hot services, such as a hot hob or naked flame.
- Make sure that the appliance, the power cord and plug do not make contact with water.

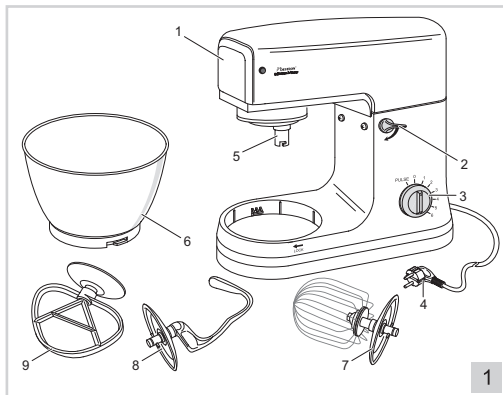
SAFETY INSTRUCTIONS - Use

- Never use the appliance outdoors.
- Place the appliance on a flat, stable surface where it cannot fall.
- Never allow the power cord to hang over the edge of the draining board, worktop or table.
- Make sure that your hands are dry before touching the appliance, power cord or plug.
- Never use the appliance in a humid room.
- Switch off the appliance and remove the plug from the wall socket in the event of a malfunction during use, and before cleaning the appliance, fitting or removing an accessory, or storing the appliance after use.
- Keep your fingers clear of all moving parts whilst the appliance is in operation.
- Do not switch on the appliance unless the accessories and the bowl are fitted properly.
- Do not switch on the appliance unless the mixer head is locked in position.
- Do not switch on the appliance with the mixer head in the raised position.
- Always switch off the appliance before changing the accessories.
- Never insert objects in the mixer bowl whilst the appliance is in operation.
- Do not pick up the appliance if it falls into water. Remove the plug from the wall socket immediately. Do not use the appliance any more.
- Clean the appliance thoroughly after use (see 'Cleaning and maintenance').
- Never immerse the appliance, the plug or the power cord in water or other liquid.

OPERATION - General

The Profi Mixer is intended only for domestic use, not for professional use.

1. Mixer head
2. Lift button
3. Speed dial
4. Power cord and plug
5. Shaft
6. Mixing bowl
7. Whisk
8. Dough hook
9. Mixing blade



OPERATION - Using for the first time

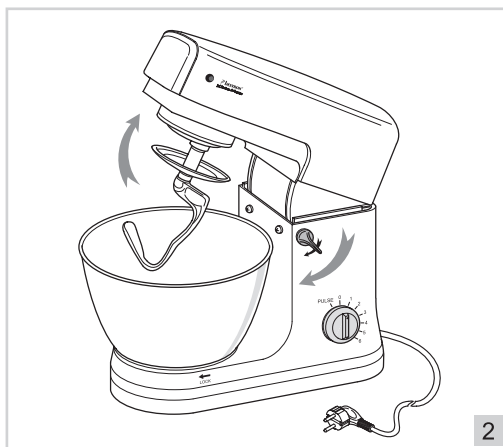
1. Take the appliance out of the packaging.
2. Clean the appliance (see 'Cleaning and maintenance').

OPERATION - Use

The Profi Mixer is supplied with three different accessories.

- You can use the mixing blade to mix batter for, for example, cake, biscuits, bread, and pastry.
- You can use the whisk to beat products such as egg white, mayonnaise, and whipped cream.
- You can use the dough hook to knead dough for bread, as well as other fermenting doughs.

1. Press the lift button downwards with one hand, and lift the mixer head with your other hand until the head locks in the raised position.
2. Add the ingredients to the mixing bowl.
3. Fit the mixing bowl to the appliance. Make sure that the bowl fits into the openings in the base, and turn the bowl clockwise to the stop; the mixing bowl is now secured to the appliance.
4. Fit the required accessory to the appliance. Press the accessory onto the shaft, and then turn the accessory anticlockwise. The pins projecting from the accessory must be secured in the openings in the shaft.
5. Press the lift button downwards with one hand, and push the mixer head downwards with your other hand until the head locks in position.
6. Put the plug into the wall socket.
7. Turn the speed dial to the required setting. Begin at the lowest speed. Turn the dial to the 'PULSE' position if you wish to mix the ingredients briefly.
8. When the ingredients have been mixed switch off the appliance by turning the speed dial to the '0' position.
9. Remove the plug from the wall socket.
10. Press the lift button downwards with one hand, and lift the mixer head with your other hand until the head locks in the raised position.
11. Turn the mixing bowl to the left (anticlockwise) to release it, and remove the bowl from the appliance.
12. Remove the accessory from the appliance by turning the accessory clockwise and removing it from the shaft.



TIPS - General tips

- Always begin with the speed dial set to position 1, and then gradually increase the speed to a higher setting (see 'Recommended speeds').
- You use the 'PULSE' position to operate the appliance briefly. The 'PULSE' function operates only whilst the dial is held in this position.

TIPS - Mixing ingredients

- Make sure that the ingredients are at room temperature.
- Warm the mixer bowl and mixing blade by filling the bowl with hot water, fitting it to the appliance, and then lowering the mixing blade into the water. Dispose of the water before you use the appliance.
- Whilst you are mixing the ingredients pause occasionally to scrape the sides of the mixing bowl. Always make sure the appliance is switched off before you do so!

TIPS - Mixing batter for cakes, pie crusts, and biscuits

- Cool the mixing bowl and mixing blade as much as possible by placing them in the refrigerator for a period of time.
- Begin mixing the ingredients by setting the dial to position 1. Then beat the ingredients to a light batter at the highest speed (see 'Recommended speeds').

TIPS - Mixing dough for bread, and other fermenting doughs

Never knead the dough for an excessive time, since it will not rise.

TIPS - Beating whipped cream and egg white

- Make sure that the mixing bowl and whisk are thoroughly clean before you start.
- Do not beat whipped cream for an excessive time, otherwise it will become fluid and is no longer suitable for piping.

MAXIMUM QUANTITIES

- crumbly pastry: 680 grammes of flour
- yeast dough: 1400 grammes of flour
- fruit cake: 1600 grammes in total
- egg white: 12 eggs

RECOMMEND SPEEDS

Accessory		Preilinn
Mixing blade	fat and sugar	position 1, gradually increasing to position 4
	batter	position 1
	dough	position 1, gradually increasing to position 4
Whisk		position 1, gradually increasing to position 6
Dough hook		position 1, gradually increasing to position 2

CLEANING AND MAINTENANCE

1. Remove the plug from the wall socket.
2. Press the lift button downwards with one hand, and lift the mixerhead with your other hand until the head locks in the raised position.
3. Remove the accessory. The accessories may be washed only in lukewarm water. After washing, rinse

- the accessories to remove all soap residues, and dry them thoroughly.
- Remove the mixing bowl. The mixing bowl may be washed only in lukewarm water. After washing, rinse the mixing bowl to remove all soap residues, and dry thoroughly.
 - Clean the housing of the appliance with a damp cloth. After cleaning, dry the housing thoroughly.



- Verify that the appliance is not connected to the power supply before you clean it.
- Never use corrosive or scouring cleaning agents or sharp objects (such as knives or hard brushes) to clean the appliance.
- Do not immerse the appliance in water, or in other liquids.
- Never clean the accessories using a dishwasher.

TECHNICAL INFORMATION

Type:	DHA3470
Output:	nom. 600W - max. 1000W (locked motor)
Power supply:	220-240 V~50 Hz

THE ENVIRONMENT



- Dispose of packaging material, such as plastic and boxes, in the appropriate waste containers.
- When this product reaches the end of its useful life do not dispose of it by putting it in a dustbin; hand it in at a collection point for the reuse of electrical and electronic equipment. Please refer to the symbols on the product, the user's instructions or the packaging.
- The materials can be re-used as indicated. Your help in the re-use, recycling or other means of making use of old electrical equipment will make an important contribution to the protection of the environment.
- Contact your municipality for the address of the appropriate collection point in your neighbourhood.

GUARANTEE TERMS

The importer guarantees the appliance against defects caused by manufacturing and/or material faults for 60 months from the date of purchase, subject to the following conditions.

- No charges will be made for labour costs or materials during the warranty period. Any repairs carried out during the warranty period do not extend the warranty period.
- The importer automatically becomes the owner of any faulty parts that he replaces or a faulty appliance (in the event of replacement of the appliance).
- All claims submitted under warranty must be accompanied by the original bill of sale.
- Claims under warranty must be submitted to the dealer where the appliance was purchased or to the importer.
- The warranty is issued solely to the first purchaser and cannot be transferred.
- The warranty does not cover damage caused by:
 - Accidents, incorrect use, wear and/or neglect.
 - Faulty installation and/or use in a manner contravening the prevailing legal, technical or safety regulations.
 - Connection to a mains voltage other than the voltage specified on the type plate.
 - Unauthorized modifications.
 - Repairs carried out by third parties.
 - Careless transport, i.e. without suitable packaging materials or protection.
- No claims may be made under this warranty for:
 - Losses incurred during transport.
 - The removal or changing of the appliance's serial number.
- The guarantee does not cover power cords, lamps or glass parts.
- No claims can be submitted under this warranty for damage other than the repair or replacement of faulty parts. The importer can never be held responsible for any consequential loss or damage or any other consequences, resulting either directly or indirectly from the appliance supplied by the importer.
- In case of claims under guarantee you can contact your dealer where the appliance is purchased. Bestron offers you also the possibility to send the appliance directly to our Service Department. Do not send your appliance without consulting us. The package may be refused and any any costs will be for your account. Please contact the Service Department and they will tell you how to pack and send the appliance.
- This appliance is not suitable for professional use.

SERVICE

If a fault should occur please contact the BESTRON service department:

THE NETHERLANDS:

BESTRON NEDERLAND BV
Bestron Service
Moeskampweg 20
5222 AW 's-Hertogenbosch

Tel: +31 (0) 73 - 623 11 21
Fax: +31 (0) 73 - 621 23 96
Email: info@bestron.com
Internet: www.bestron.com

CE DECLARATION OF CONFORMITY

This product conforms to the essential requirements of the following EU safety directives:

- EMC Directive 2004/108/EC
- Low Voltage Directive 2006/95/EC



R. Neyman
Quality control

PRESCRIZIONI DI SICUREZZA - Generalità

- Leggere attentamente le istruzioni d'uso e conservarle con cura.
- Utilizzare questo apparecchio unicamente secondo le modalità descritte nelle presenti istruzioni.
- Questo apparecchio può essere utilizzato da bambini di età da 8 anni e di sopra e persone con ridotte capacità fisiche, sensoriali o mentali o mancanza di esperienza e conoscenza se esse sono state date supervisione o istruzioni riguardanti l'uso dell'apparecchio in modo sicuro e capire i rischi coinvolti.
- I bambini vanno sorvegliati per accertarsi che non si mettano a giocare con l'apparecchio.
- Pulizia e manutenzione non deve essere fatto da bambini, tranne se sono più vecchi di 8 anni e sorvegliati.
- Tenere l'apparecchio e il cavo fuori dalla portata dei bambini sotto 8 anni.
- Far eseguire le riparazioni da un tecnico qualificato. Non cercare di riparare da soli l'apparecchio.

NORME DI SICUREZZA - Elettricità e calore

- Prima di utilizzare l'apparecchio, controllare che la tensione di rete corrisponda alla tensione di esercizio indicata sulla targhetta di identificazione dell'apparecchio.
- Collegare l'apparecchio solamente a una presa di corrente con messa a terra.
- Estrarre sempre la spina dalla presa quando l'apparecchio non è in uso.
- Quando si toglie la spina dalla presa, esercitare la trazione sulla spina stessa e non sul cavo.
- Verificare regolarmente l'integrità del cavo dell'apparecchio. Non utilizzare l'apparecchio qualora il cavo risultasse danneggiato. Per sostituire il cavo danneggiato, rivolgersi a un servizio di assistenza qualificato.
- Se si usa una prolunga, assicurarsi che questa sia completamente srotolata.
- Utilizzare soltanto cavi di prolunga omologati.
- Alcune parti dell'apparecchio possono surriscaldarsi. Evitare di entrare in contatto con tali elementi per non correre rischi di ustione.
- L'apparecchio deve essere in grado di dissipare il proprio calore onde evitare eventuali rischi di incendio. Assicurarsi pertanto che l'apparecchio sia sufficientemente libero da ostacoli e che non possa venire in contatto con materiali incendiabili. L'apparecchio non deve essere mai coperto.
- Non utilizzare l'apparecchio in prossimità di materiali infiammabili.
- Assicurarsi che l'apparecchio, il cavo e la spina non entrino a contatto con fonti di calore, quali per es. piani di cottura caldi o fiamme libere.
- Assicurarsi che l'apparecchio, il cavo e la spina non entrino in contatto con l'acqua.

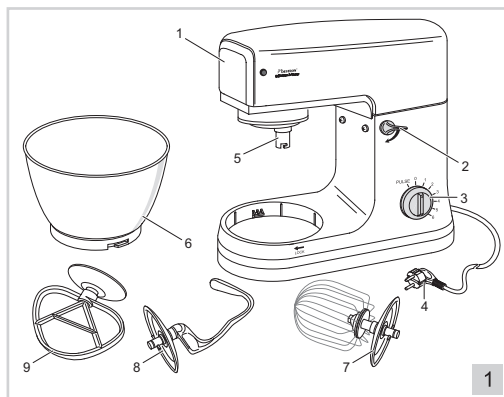
NORME DI SICUREZZA - Durante l'uso

- Non utilizzare mai l'apparecchio in ambienti esterni.
- Posizionare l'apparecchio su una base stabile e piana, in un punto da cui non possa cadere.
- Non lasciare che il cavo penda dal bordo del piano di lavoro, di mensole o di tavoli.
- Accertarsi che le proprie mani siano asciutte quando si tocca l'apparecchio, il cavo o la spina.
- Non utilizzare l'apparecchio in ambienti umidi.
- Spegnerne l'apparecchio e disinserire la spina dalla presa se durante l'uso si verificano malfunzionamenti e quando si pulisce l'apparecchio, si monta o smonta un accessorio o si è terminato di utilizzarlo.
- Tenere le dita lontane dalle parti in movimento dell'apparecchio mentre questo è in funzione.
- Non attivare l'apparecchio se gli accessori o la ciotola non sono fissati saldamente in modo corretto.
- Non accendere l'apparecchio se la testa dello sbattitore non è bloccata correttamente.
- Non accendere l'apparecchio se la testa dello sbattitore è sollevata.
- Assicurarsi di spegnere l'apparecchio prima di provvedere alla sostituzione degli accessori.
- Non inserire oggetti all'interno della ciotola durante l'uso dell'apparecchio.
- Non tentare di recuperare l'apparecchio qualora esso sia caduto in acqua. In tal caso estrarre subito la spina dalla presa e non utilizzare più l'apparecchio.
- Dopo l'uso pulire a fondo l'apparecchio (vedere il capitolo "Pulizia e manutenzione").
- Non immergere mai l'apparecchio, il cavo e la presa nell'acqua o in altri liquidi.

FUNZIONAMENTO - Avvertenze general

Lo sbattitore multifunzionale Profi Mixer è concepito esclusivamente per l'impiego domestico e non per l'uso professionale.

1. Testa dello sbattitore
2. Levetta di sollevamento
3. Regolatore di velocità
4. Cavo e spina
5. Asse
6. Ciotola
7. Frusta per montare
8. Frusta da impasto
9. Frusta speciale per miscelare



FUNZIONAMENTO - Primo utilizzo

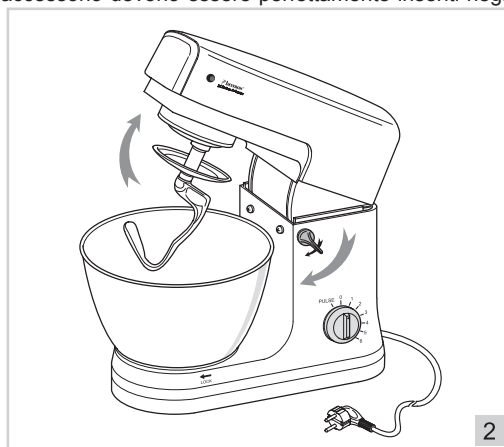
1. Rimuovere l'imballaggio.
2. Lavare l'apparecchio. Vedere il capitolo "Pulizia e manutenzione".

FUNZIONAMENTO - Utilizzo

La dotazione dello sbattitore multifunzionale Profi Mixer è costituita da tre accessori differenti:

- una frusta speciale per miscelare che consente di miscelare impasti per, ad esempio, dolci, frollini, pane, pasta sfoglia e biscotti;
- una frusta per montare che consente di montare in modo leggero, ad esempio, albumi, maionese e panna;
- una frusta da impasto che consente di miscelare la pasta per il pane e altri impasti lievitati.

1. Abbassare con una mano la levetta di sollevamento e spingere con l'altra mano la testa dello sbattitore verso l'alto fino a bloccarla.
2. Versare gli ingredienti nella ciotola.
3. Posizionare la ciotola sull'apparecchio. Assicurarsi che la ciotola sia inserita esattamente nelle scanalature. Quindi ruotare la ciotola in senso orario fino a bloccarla. La ciotola è ora fissata all'apparecchio.
4. Inserire l'accessorio desiderato nell'apparecchio. A tale scopo premere l'accessorio all'interno dell'asse e quindi ruotarlo in senso antiorario. I perni dell'accessorio devono essere perfettamente inseriti negli appositi spazi presenti sull'asse.
5. Abbassare con una mano la levetta di sollevamento e spingere con l'altra mano la testa dello sbattitore verso il basso fino a bloccarla.
6. Inserire la spina nella presa di corrente.
7. Ruotare il regolatore di velocità nella posizione desiderata. Iniziare alla velocità più bassa. Ruotare il regolatore nella posizione di "PULSE" se si desidera miscelare brevemente.
8. A miscelatura ultimata, ruotare il regolatore di velocità in posizione "0" per spegnere l'apparecchio.
9. Estrarre la spina dalla presa di corrente.
10. Abbassare con una mano la levetta di sollevamento e spingere con l'altra mano la testa dello sbattitore verso l'alto fino a bloccarla.
11. Ruotare la ciotola verso sinistra (in senso antiorario) fino a sbloccarla e rimuovere la ciotola dall'apparecchio.



12. Rimuovere l'accessorio dall'apparecchio. A tale scopo ruotare l'accessorio verso destra e staccarlo dall'asse.

SUGGERIMENTI

- Iniziare sempre a velocità 1 aumentando gradualmente la velocità (vedere la tabella "Velocità consigliate").
- Nella posizione di "PULSE" (funzionamento a intermittenza) è possibile far funzionare l'apparecchio per un breve lasso di tempo. La modalità di "PULSE" funziona soltanto se si mantiene il regolatore in tale posizione.

SUGGERIMENTI - Per la misceiatura degli ingredienti

- Assicurarsi che gli ingredienti siano a temperatura ambiente.
- Portare la ciotola e la frusta speciale per miscelare a temperatura. A tale scopo, riempire la ciotola con acqua calda, posizionarla sull'apparecchio e immergervi la frusta speciale per miscelare. Gettare l'acqua prima dell'uso.
- Raschiare di tanto in tanto le pareti della ciotola. Prima di eseguire questa operazione assicurarsi sempre che l'apparecchio sia spento.

SUGGERIMENTI - Per la misceiatura di impasti per dolci, pasta sfoglia e biscotti

- Assicurarsi che la ciotola e la frusta speciale per miscelare siano il più fredde possibile mettendole in frigorifero per qualche minuto.
- Iniziare a velocità 1 per miscelare gli ingredienti. Quindi montare alla massima velocità fino ad alleggerire l'impasto (vedere la tabella "Velocità consigliate").

SUGGERIMENTI - Per impastare la pasta per il pane e altri impasti lievitati

Non impastare l'impasto troppo a lungo per evitare di bloccarne la lievitazione.

SUGGERIMENTI - Per montare panna e albumi

- Prima di iniziare, assicurarsi che la ciotola e la frusta per montare siano perfettamente pulite e asciutte.
- Non montare la panna troppo a lungo per evitare che perda consistenza e non sia più adatta alla guarnizione.

QUANTITÀ MASSIME

- Pasta brisée: 680 grammi di farina
- Impasto lievitato: 1400 grammi di farina
- Pasta frolla: 1600 grammi in totale
- Albumi: 12 uova

VELOCITÀ CONSIGLIATE

Accessorio		Posizione
Frusta speciale per miscelare	materia grassa e zucchero	velocità 1, aumentare gradualmente fino alla velocità 4
	pastella	velocità 1
	impasto	velocità 1, aumentare gradualmente fino alla velocità 4
Frusta per montare		velocità 1, aumentare gradualmente fino alla velocità 6
Frusta da impasto		velocità 1, aumentare gradualmente fino alla velocità 2

PULIZIA E MANUTENZIONE

1. Disinserire la spina dalla presa.
2. Abbassare con una mano la levetta di sollevamento e spingere con l'altra mano la testa dello sbattitore verso l'alto fino a bloccarla.
3. Rimuovere l'accessorio. È possibile lavare gli accessori unicamente in acqua tiepida. Sciacquare bene gli accessori per eliminare tutti i residui di sapone e asciugare a fondo.
4. Rimuovere la ciotola. È possibile lavare la ciotola unicamente in acqua tiepida. Sciacquare bene la ciotola per eliminare tutti i residui di sapone e asciugare a fondo.
5. Pulire il corpo dell'apparecchio con un panno umido. Quindi asciugare a fondo il corpo dell'apparecchio.



- Assicurarsi che l'apparecchio non sia collegato all'alimentazione di rete mentre lo
- Non utilizzare per la pulizia prodotti aggressivi o abrasivi, né utensili taglienti (coltelli o spazzole dure).
- Non immergere mai l'apparecchio in acqua o in altri liquidi.
- Non lavare mai gli accessori in lavastoviglie.

SPECIFICHE TECNICHE

Tipo:	DHA3470/HA-3470
Potenza:	nom. 600W - max. 1000W (locked motor)
Tensione di rete:	220-240 V~50 Hz

TUTELA DELL'AMBIENTE



- Gettare il materiale di imballaggio, come plastica e cartone, negli appositi contenitori.
- Una volta raggiunta la durata massima del prodotto, non smaltirlo alla stregua dei rifiuti generali, ma portarlo presso un punto di raccolta per il riciclo di apparecchiature elettriche ed elettroniche. Prestare attenzione al simbolo sul prodotto, alle istruzioni per l'uso o all'imballaggio.
- I materiali possono essere riutilizzati come indicato. Grazie al riciclaggio, la trasformazione di materiali o altri metodi di utilizzo di vecchie apparecchiature contribuiscono in modo essenziale alla salvaguardia dell'ambiente.
- Rivolgersi al proprio comune per informazioni sul punto di raccolta più vicino.

CONDIZIONI DI GARANZIA

Di seguito sono riportate le condizioni alle quali l'importatore fornisce la garanzia per il presente apparecchio per un periodo di 60 mesi a decorrere dalla data d'acquisto, a copertura dei difetti di materiale e/o di fabbricazione.

1. Durante la validità di tale periodo di garanzia non verrà addebitato alcun costo di manodopera o di materiale. Le riparazioni effettuate nel corso di validità della garanzia non prolungano la durata della stessa.
2. Le parti difettose o, in caso di sostituzione (cambio), l'apparecchio difettoso stesso divengono automaticamente proprietà dell'importatore.
3. Qualsiasi ricorso alla garanzia dovrà essere accompagnato dalla prova d'acquisto dell'azienda rivenditrice.
4. I ricorsi alla garanzia devono essere eseguiti presso il rivenditore ove l'apparecchio è stato acquistato o presso l'importatore.
5. La garanzia è valida esclusivamente per il primo acquirente e non è trasferibile.
6. La garanzia non si applica ai danni derivanti da:
 - a. incidenti, uso improprio, usura e/o negligenza;
 - b. erronca installazione e/o utilizzo in contrasto con le disposizioni normative, tecniche o di sicurezza vigenti;
 - c. collegamento del prodotto a una tensione di rete diversa da quella indicata nella targhetta di identificazione;
 - d. modifiche non autorizzate;
 - e. riparazioni eseguite da terzi;
 - f. trasporto eseguito in modo improprio privo dell'imballaggio o delle protezioni idonee.
7. Le presenti condizioni di garanzia non si applicano inoltre in caso di:
 - a. perdite che si verificano durante il trasporto;
 - b. rimozione o modifica del numero di serie dell'apparecchio.
8. Sono esclusi dalla garanzia i cavi, le spie luminose, le lampade e i componenti in vetro.

9. La garanzia non riconosce alcun diritto al risarcimento di eventuali danni al di là della mera sostituzione o riparazione delle parti difettose. In nessun caso l'importatore potrà essere ritenuto responsabile per eventuali danni consequenziali o per conseguenze di altro tipo verificatesi a causa delle apparecchiature da questi fornite o a esse correlate.
10. Per reclamare la garanzia, potete rivolgervi al vostro negoziante. Bestron offre anche la possibilità di far riparare l'apparecchio direttamente dal Centro assistenza Bestron. Tuttavia, non spedite mai l'apparecchio senza aver fatto le dovute considerazioni. Il pacco può infatti essere respinto e le eventuali spese sono a vostro carico. Contattate il Centro assistenza e vi diranno come imballare e spedire l'apparecchio.
11. L'apparecchio non è concepito per l'uso professionale.

SERVIZIO

Qualora dovesse verificarsi un guasto è possibile mettersi in contatto con il servizio clienti BESTRON:

PAESI BASSI:

Bestron NEDERLAND BV
Bestron Service
Moeskampweg, 20
5222 AW 's-Hertogenbosch

Tel: +31(0) 73 - 623 11 21
Fax: +31(0) 73 - 621 23 96
E-mail: info@bestron.com
Internet: www.bestron.com

DICHIARAZIONE DI CONFORMITÀ CE

Questo prodotto soddisfa i requisiti e le seguenti norme europee nel campo della sicurezza:

- Direttiva EMC 2004/108/EC
- Direttiva sulla bassa tensione 2006/95/EC



R. Neyman
Controllo qualità

NORMAS DE SEGURIDAD - General

- Lea las instrucciones de uso con detenimiento y guárdelas cuidadosamente.
- Utilice este aparato únicamente en la forma que se describe en las instrucciones.
- Este aparato puede ser utilizado por niños de 8 años y arriba y personas con reducción capacidades físicas, sensoriales o mentales o falta de experiencia y conocimiento si han tenido supervisión o instrucciones relativas al uso del aparato de forma segura y entender los riesgos que conllevan.
- Es preciso vigilar que los niños no jueguen con el aparato.
- Limpieza y mantenimiento no deben ser hechos por los niños, excepto si son mayores de 8 años y supervisados.
- Mantener el aparato y el cable fuera del alcance de los niños menores de 8 años.
- Haga reparar el aparato únicamente por personal cualificado. No intente nunca repararlo usted mismo.

NORMAS DE SEGURIDAD - Electricidad y fuentes de calor

- Antes de utilizar el aparato, verifique que el voltaje de la red corresponda al voltaje indicado en la placa.
- Conecte el aparato únicamente a una toma con conexión a tierra.
- Retire siempre el enchufe de la toma de alimentación cuando no esté utilizando el aparato.
- Al retirar el enchufe de la toma, asegúrese de tirar del enchufe y no del cable.
- Verifique regularmente que el cable del aparato esté en buenas condiciones. No utilice el aparato si el cable está averiado. Haga sustituir el cable deteriorado por personal de servicio cualificado.
- Si usa un cable de extensión, asegúrese de que éste está desenrollado completamente.
- Use únicamente un cable de extensión que tenga la debida aprobación.
- Algunas partes del aparato pueden calentarse. No las toque para evitar quemaduras.
- Es indispensable que el aparato se pueda deshacer del calor que produce para evitar riesgos de incendio. Asegúrese de que éste esté completamente libre y de que no haga contacto con materiales inflamables. No cubra nunca el aparato.
- No use este aparato cerca de materiales inflamables.
- Procure que ni el aparato, ni el cable, ni el enchufe estén en contacto con fuentes de calor, por ejemplo, con una placa caliente de la estufa o una llama.
- Asegúrese de que ni el aparato, ni el cable, ni el enchufe están en contacto con el agua.

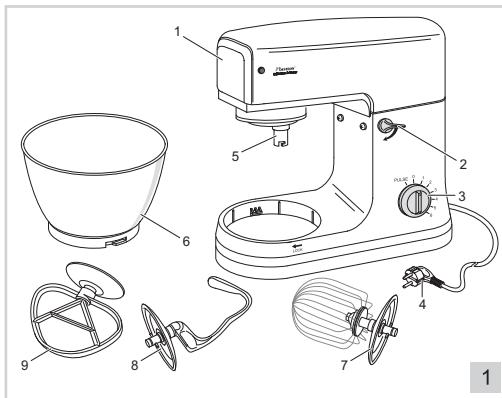
NORMAS DE SEGURIDAD - Uso

- No use nunca este aparato fuera del hogar.
- Colóquelo sobre una superficie plana y estable, en un lugar donde no pueda caerse.
- No deje que el cable quede colgando sobre el borde de la encimera, el tablero de trabajo o una mesa.
- Asegúrese de tener las manos secas cuando manipule el aparato, el cable o el enchufe.
- No lo utilice nunca en lugares húmedos.
- Desconecte el aparato y retire el enchufe de la toma de pared si se presentan fallos durante el uso, cuando quiere limpiar el aparato, para montar o desmontar un accesorio, o después del uso del aparato.
- No toque los componentes móviles del aparato, mientras que éste esté funcionando.
- No encienda el aparato cuando los accesorios o el bol no están montados correctamente.
- No encienda el aparato cuando el cabezal de la batidora no está bloqueado debidamente.
- No encienda el aparato cuando el cabezal está levantado.
- Apague siempre el aparato antes de cambiar los accesorios.
- No introduzca ningún objeto en el bol, mientras que esté funcionando la batidora.
- No recoja el aparato si éste ha caído en el agua. Retire inmediatamente el enchufe de la toma de pared. No vuelva a utilizar el aparato.
- Limpie muy bien el aparato después de usarlo (véase el capítulo 'Limpieza y mantenimiento').
- No sumerja nunca el aparato, el enchufe, ni el cable en agua o en otro líquido.

FUNCIONAMIENTO - Generalidades

La Batidora Profi está concebida únicamente para uso doméstico, no para uso profesional.

1. Cabezal
2. Botón de elevación
3. Selector de velocidad
4. Cable y enchufe
5. Eje
6. Bol
7. Varilla batidora
8. Varilla amasadora
9. Varilla mezcladora


FUNCIONAMIENTO - Uso por primera vez

1. Quite el embalaje.
2. Limpie el aparato. Véase 'Limpieza y mantenimiento'.

FUNCIONAMIENTO - Uso

La Batidora Profi es suministrada con tres accesorios distintos.

- La varilla mezcladora se utiliza para mezclar varios tipos de masas, para la preparación de, por ejemplo, bizcochos, galletas, pan y empanadas.
- La varilla batidora se utiliza para montar productos como claras de huevo, mayonesa y nata.
- La varilla amasadora se utiliza para mezclar masas de pan y otras masas con levadura.

1. Con una mano, baje el botón de elevación y con la otra mano, levante el cabezal hasta que se bloquee.
2. Introduzca los ingredientes en el bol.
3. Coloque el bol en el aparato. Compruebe que el bol encaje exactamente en las hendiduras. Luego, gire el bol en el sentido de las agujas del reloj, hasta el tope. Ahora el bol está sujetado al aparato.
4. Monte el accesorio deseado en el aparato. Para tal efecto, coloque el accesorio sobre el eje y gírelo en el sentido contrario a las agujas del reloj. Los pasadores en el accesorio deben encajar en las hendiduras en el eje.
5. Con una mano, baje el botón de elevación y con la otra mano, baje el cabezal hasta que se bloquee.
6. Introduzca el enchufe en la toma de pared.
7. Coloque el selector de velocidad en la posición deseada. Empiece por la posición inferior. Coloque el selector en la posición 'PULSE' cuando desea mezclar brevemente.
8. Después del proceso de mezclado, coloque el selector de velocidad en la posición '0' para apagar el aparato.
9. Retire el enchufe de la toma de pared.
10. Con una mano, baje el botón de elevación y con la otra mano, levante el cabezal hasta que se bloquee.
11. Gire el bol hacia la izquierda (a contrarreloj) hasta que quede desbloqueado y sáquelo del aparato.
12. Quite el accesorio del aparato. Para tal efecto, gire el accesorio hacia la derecha y retírelo del eje.



CONSEJOS - Generalidades

- Empiece siempre con el selector en la posición 1 y aumente la velocidad progresivamente seleccionando una posición superior (véase 'Cantidades recomendadas').
- La posición 'PULSE' (pulsátil) permite hacer funcionar la batidora brevemente. La posición 'PULSE' sólo funciona cuando se mantiene el selector en esta posición.

CONSEJOS - para mezclar ingredientes

- Procure que los ingredientes estén a temperatura ambiente.
- Procure que el bol y la varilla mezcladora tengan la temperatura correcta. Para tal efecto, llene el bol de agua caliente, colóquelo en el aparato y sumerja la varilla mezcladora en el agua. Tire el agua antes de utilizar el aparato.
- De vez en cuando, rasque las paredes del bol para quitar los ingredientes pegados. ¡Hágalo únicamente cuando el aparato está apagado!

CONSEJOS - Para mezclar las masas para bizcocho, hojaldre y galletas

- Procure que el bol y la varilla mezcladora estén frías, colocándolos en el frigorífico durante algún tiempo.
- Para mezclar los ingredientes, empiece con el selector en la posición 1. Luego, coloque el selector en la posición superior para introducir aire en la masa (véase 'Cantidades recomendadas').

CONSEJOS - Para mezclar las masas para pan y otras masa con levadura

No siga amasando demasiado la masa, para evitar que se impida el proceso de fermentación.

CONSEJOS - Para montar claras de huevo y nata

- Procure que el bol y la varilla batidora estén muy limpios y secos antes de empezar.
- ¡Cuidado! Al prolongarse demasiado el proceso de montar la nata, ésta pierde su espesor y por consiguiente ya no sirve para fines decorativos.

CANTIDADES MAXIMAS

- pasta brisa: 680 gramos de harina
- masa de levadura: 1400 gramos de harina
- bizcocho con frutos secos: 1600 gramos en total
- claras de huevo: 12 huevos

CANTIDADES RECOMENDADAS

Accesorio		Proceder
Varilla mezcladora	grasa y azúcar	posición 1, aumentar progresivamente hasta la posición 4
	masa	posición 1
	masa	posición 1, aumentar progresivamente hasta la posición 4
Varilla batidora		posición 1, aumentar progresivamente hasta la posición 6
Varilla amasadora		posición 1, aumentar progresivamente hasta la posición 2

LIMPIEZA Y MANTENIMIENTO

1. Retire el enchufe de la toma de pared.
2. Con una mano, baje el botón de elevación y con la otra mano, levante el cabezal hasta que se bloquee.
3. Quite el accesorio del aparato. Los accesorios sólo deben lavarse en agua templada. Aclare bien los accesorios para quitar todos los restos de jabón y séquelos cuidadosamente.
4. Saque el bol del aparato. El bol sólo debe lavarse en agua templada. Aclare bien el bol para quitar todos los restos de jabón y séquelo cuidadosamente.
5. Limpie la carcasa del aparato con un paño húmedo. A continuación, séquelo cuidadosamente.



- Asegúrese de que el aparato no está conectado a la red de alimentación eléctrica cuando vaya a limpiarlo.
- No use limpiadores fuertes ni abrasivos, ni objetos con filo (como cuchillos o cepillos con cerdas duras) para limpiar el aparato.
- No sumerja el aparato en agua ni en ningún otro líquido.
- Los accesorios nunca deben limpiarse en el lavaplatos eléctrico.

FICHA TÉCNICA

Tipo:	DHA3470
Potencia:	nom. 600W - max. 1000W (locked motor)
Tensión de la red:	220-240 V~50 Hz

MEDIO AMBIENTE



- Tire el material de embalaje, como plástico y cajas, en los contenedores destinados para ello.
- No tire este producto al final de su vida útil con los residuos domésticos normales, en su lugar llévelo a un centro de recolección para reutilización de aparatos eléctricos y electrónicos. Tenga en cuenta el símbolo que aparece en el aparato, el manual de instrucciones o el embalaje.
- Los materiales pueden reutilizarse como se ha indicado. Su ayuda para reutilización, procesamiento de materiales u otras formas de utilización de aparatos viejos es una contribución importante a la conservación de nuestro medio ambiente.
- Infórmese con las autoridades sobre los puntos de recolección en su localidad.

DISPOSICIONES DE GARANTÍA

Bajo las siguientes condiciones, y durante un período de 60 meses contado a partir de la fecha de compra, el importador otorgará garantía de este aparato por defectos ocasionados por deficiencias en la fabricación o en los materiales.

1. Durante el período de garantía mencionado no se cobrarán los costes de la mano de obra ni el material. Una reparación que tenga lugar durante el período de garantía no prolonga dicho período.
2. En caso de reemplazo, las piezas defectuosas o los aparatos defectuosos mismos pasarán automáticamente a propiedad del importador.
3. Toda reclamación por garantía deberá ir acompañada de la factura de compra de la empresa.
4. Toda reclamación por garantía deberá hacerse al distribuidor donde ha sido comprado el aparato o al importador.
5. La garantía es válida únicamente para el comprador y no es susceptible de transferencia.
6. La garantía no cubre los daños ocasionados por:
 - a. accidentes, mala utilización, desgaste y/o descuido;
 - b. mala instalación y/o uso en contradicción con las normas técnicas o de seguridad legales vigentes;
 - c. conexión a una red eléctrica cuyo voltaje no corresponde al voltaje indicado en la placa;
 - d. una modificación no autorizada;
 - e. una reparación ejecutada por terceros;
 - f. negligencia en el transporte del aparato sin el embalaje o protección adecuados.
7. No podrá apelarse a estas disposiciones de garantía en los siguientes casos:
 - a. pérdida ocurrida durante el transporte;
 - b. remoción o modificación del número de serie del aparato.
8. La garantía no cubre los cables, las bombillas, ni las partes de cristal.
9. La garantía no concede derecho a reclamar indemnización alguna por daños, diferente a la sustitución o reparación, respectivamente, de las partes defectuosas. El importador no podrá ser responsabilizado por daños consecuenciales o por cualquier otra clase de efectos causados por el aparato suministrado

- por él o que guarden relación con el mismo.
10. Para hacer valer la garantía. Puede acudir a la tienda donde compró el producto. Bestron también ofrece la posibilidad de entregar el aparato directamente al servicio técnico Bestron para su reparación. Pero no podrá enviarlo de cualquier manera. El paquete podría ser rechazado y los costes asociados correrían de su cuenta. Póngase en contacto con el servicio técnico, donde le indicarán cómo debe embalar y enviar el aparato.
 11. Este aparato no es apto para uso profesional.

SERVICIO

Si se presenta un fallo inesperado, puede ponerse en contacto con el departamento de servicios de BESTRON:

PAÍSES BAJOS:

BESTRON NEDERLAND BV
Bestron Service
Moeskampweg 20
5222 AW 's-Hertogenbosch
Tel: +31(0) 73 - 623 11 21
Fax: +31(0) 73 - 621 23 96
Email: info@bestron.com
Internet: www.bestron.com

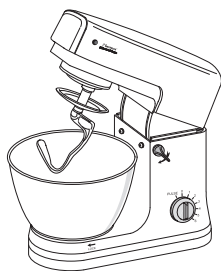
CERTIFICACIÓN DE CONFORMIDAD (CE)

Este producto satisface las disposiciones de las siguientes directivas de la Unión Europea en el marco de la seguridad:

- Directiva de compatibilidad electromagnética 2004/108/EC
- Directiva de bajo voltaje 2006/95/EC



R. Neyman
Control de calidad



»» BESTRON®

DHA3470
v 011211-08