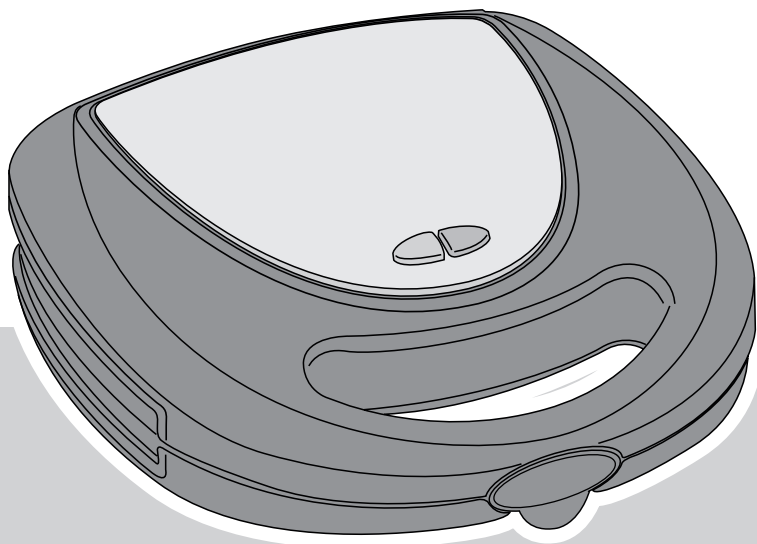


BESTRON[®]

ASM8010



Nederlands Handleiding contactgril 3-in-1

Deutsch Gebrauchsanweisung Kontaktgrill 3-in-1

Français Mode d'emploi grill contact 3-en-1

English Instruction manual contact grill 3-in-1

Italiano Istruzioni per l'uso griglia del contatto 3-en-1

Español Manual del usuario Grill de contacto 3-en-1

VEILIGHEIDSVOORSCHRIFTEN - Algemeen

- Lees de gebruiksaanwijzing goed door en bewaar deze zorgvuldig.
- Gebruik dit apparaat alleen zoals beschreven in deze gebruiksaanwijzing.
- Dit apparaat mag niet gebruikt worden door kinderen en personen die door een lichamelijke, zintuiglijke of geestelijke beperking, of gebrek aan ervaring en kennis het apparaat niet veilig kunnen gebruiken, tenzij ze instructies hebben gehad over het gebruik van het apparaat door een persoon die verantwoordelijk is voor hun veiligheid.
- Kinderen moeten in de gaten gehouden worden om er zeker van te zijn dat ze niet met het apparaat spelen.
- Laat reparaties uitvoeren door een gekwalificeerde monteur. Probeer nooit zelf het apparaat te repareren.

VEILIGHEIDSVOORSCHRIFTEN - Elektriciteit en warmte



Bepaalde delen van het apparaat kunnen heet worden.
Raak deze niet aan om te voorkomen dat u zich verbrandt.

- Controleer of de netspanning overeenkomt met de aangegeven netspanning op het typeplaatje van het apparaat, voordat u het apparaat gebruikt.
- Controleer of de contactdoos waarop u het apparaat aansluit geaard is.
- Haal altijd de stekker uit het stopcontact wanneer u het apparaat niet gebruikt.
- Als u de stekker uit het stopcontact neemt, trek dan aan de stekker zelf, niet aan het snoer.
- Controleer regelmatig of het snoer van het apparaat nog intact is. Gebruik het apparaat niet als het snoer beschadigingen vertoont. Laat een beschadigd snoer vervangen door een gekwalificeerde servicedienst.
- Zorg er bij gebruik van een verlengsnoer voor dat dit volledig wordt uitgerold.
- Gebruik uitsluitend een goedgekeurd verlengsnoer.
- Het apparaat moet zijn warmte kwijt kunnen om brandgevaar te voorkomen. Zorg er dus voor dat het apparaat voldoende vrij is en niet in contact kan komen met brandbaar materiaal. Het apparaat mag niet worden bedekt. Zorg ervoor dat de luchtopeningen vrij zijn.
- Gebruik het apparaat niet in de buurt van ontvlambare materialen.
- Zorg ervoor dat het apparaat en het snoer niet in aanraking komen met hittebronnen, zoals een hete kookplaat of open vuur.
- Zorg ervoor dat het apparaat, het snoer en de stekker niet in aanraking komen met water.

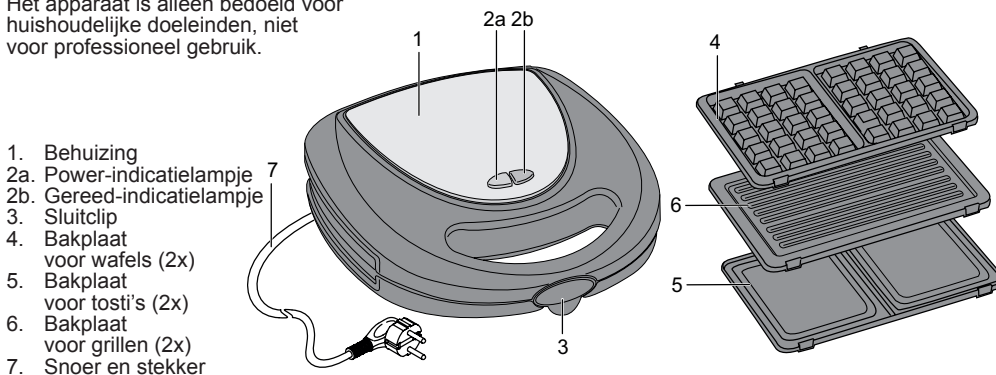
VEILIGHEIDSVOORSCHRIFTEN - Tijdens het gebruik

- Gebruik het apparaat nooit buitenshuis.
- Gebruik het apparaat nooit in vochtige ruimten.

- Plaats het apparaat op een stabiele, vlakke en hitte- en spatbestendige ondergrond, op een plaats waar het niet kan vallen.
- Laat het snoer niet over de rand van het aanrecht, werkblad of een tafel hangen.
- Zorg ervoor dat uw handen droog zijn als u het apparaat, het snoer of de stekker aanraakt.
- Schakel het apparaat uit en verwijder de stekker uit het stopcontact als u tijdens het gebruik storingen ondervindt, het apparaat gaat reinigen, of klaar bent met het gebruik.
- Laat het apparaat nooit onbeheerd achter als het in gebruik is.
- Verplaats het apparaat nooit als het is ingeschakeld of nog warm is. Schakel het apparaat eerst uit.
- Gebruik geen scherpe voorwerpen op de bakplaat. Deze beschadigen de antiaanbaklaag.
- Tijdens gebruik worden delen van het apparaat heet. Gebruik daarom altijd de handgreep om het deksel te openen en te sluiten.
- Gebruik het apparaat niet in de nabijheid van een vogelkooi. Bij het verwarmen van de anti-aanbaklaag op de bakplaten kan een stof vrijkomen die hinderlijk is voor vogels.
- Pak het apparaat niet op wanneer het in het water is gevallen. Trek direct de stekker uit het stopcontact. Gebruik het apparaat niet meer.
- Zorg tijdens het gebruik van het apparaat voor voldoende ventilatie.
- Maak het apparaat na gebruik grondig schoon (zie 'Reiniging en onderhoud').
- Dompel het apparaat, het snoer en de stekker nooit onder in water of een andere vloeistof.
- Het toestel mag niet in werking worden gesteld door middel van een externe tijdschakelaar, of door een bijzonder systeem met afstandsbediening.

WERKING - Algemeen

Het apparaat is alleen bedoeld voor huishoudelijke doeleinden, niet voor professioneel gebruik.



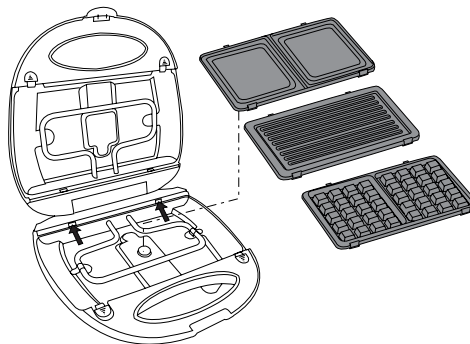
Figuur 1

WERKING - Voor het eerste gebruik

Reinig voor het eerste gebruik de bakplaten (zie 'Reiniging en onderhoud'). De eerste keer dat u het apparaat in gebruik neemt, kan er lichte rookontwikkeling en een specifieke geur ontstaan. Dit is normaal en zal vanzelf verdwijnen. Zorg voor voldoende ventilatie. Het verwarmingselement zal tijdens het gebruik in- en uitschakelen om de temperatuur van de bakplaten constant te houden. Het groene indicatielampje zal dus ook aan en uit gaan.

WERKING - Verwisselen van bakplaten

1. Laat het apparaat volledig afkoelen.
2. Open het apparaat.
3. Schuif de zwarte knoppen bij het handvat opzij om de bakplaat te verwijderen (zie figuur 2).
4. Neem een andere bakplaat.
5. Plaats de lipjes van de bakplaat in de uitsparingen aan de binnenzijde van het apparaat. Druk de bakplaat voorzichtig aan totdat deze vastklikt.
6. Herhaal stappen 3 t/m 5 voor de tweede bakplaat.



*Figuur 2
Verwisselen van bakplaten*

WERKING - Tosti's

1. Plaats de bakplaten voor tosti's in het apparaat (zie 'Verwisselen van bakplaten').
2. Sluit het apparaat.
3. Steek de stekker in het stopcontact. Het rode indicatielampje (2a) gaat aan.
4. Laat het apparaat opwarmen. Het apparaat is klaar voor gebruik als het groene indicatielampje (2b) aan gaat.
5. Open het apparaat en plaats de tosti's op de bakplaat.
6. Sluit het apparaat en vergrendel het apparaat met de sluitclip.
7. Rooster de tosti's totdat deze goudbruin zijn.
8. Open het apparaat, neem de tosti's van de bakplaat en plaats ze op een bord.



- De tosti's zijn heet.
- Als u het apparaat niet kunt sluiten en niet kunt vergrendelen, is de tosti te dik belegd. Probeer niet met kracht het apparaat te sluiten maar verwijder wat beleg van de tosti.
- Gebruik nooit een metalen spatel, mes of vork. Deze beschadigen de anti-aanbaklaag.

WERKING - Wafels

1. Plaats de bakplaten voor wafels in het apparaat (zie 'Verwisselen van bakplaten').
2. Sluit het apparaat.
3. Steek de stekker in het stopcontact. Het rode indicatielampje (2a) gaat aan.
4. Laat het apparaat opwarmen. Het apparaat is klaar voor gebruik als het groene indicatielampje (2b) aan gaat.
5. Open het apparaat en smeer de bakplaten in met een beetje olie.
6. Schenk het beslag op de onderste bakplaat.
7. Sluit het apparaat en vergrendel het apparaat met de sluitclip.
8. Bak de wafels. Neem voor de tijdsduur van het bakproces de aanwijzingen op de verpakking van het beslag in acht.
9. Open het apparaat, neem de wafels van de bakplaat en plaats ze op een bord.



- De wafels zijn heet.
- Gebruik nooit een metalen spatel, mes of vork. Deze beschadigen de anti-aanbaklaag.

WERKING - Grillen

1. Plaats de bakplaten voor grillen in het apparaat (zie 'Verwisselen van bakplaten').
2. Open het apparaat.


3. Steek de stekker in het stopcontact. Het rode indicatielampje (2a) gaat aan.
4. Laat het apparaat opwarmen. Het apparaat is klaar voor gebruik als het groene indicatielampje (2b) aan gaat.
5. Open het apparaat en smeer de bakplaten in met een beetje olie.
6. Plaats de etenswaren op de bakplaat.
7. Sluit het apparaat.
8. Grill de etenswaren totdat deze gaar zijn. U hoeft de etenswaren niet om te draaien.
9. Open het apparaat, neem de etenswaren van de bakplaat en plaats ze op een bord. Voorzichtig! De etenswaren zijn heet.

-  • Het eten is heet.
- Gebruik nooit een metalen spatel, mes of vork. Deze beschadigen de anti-aanbaklaag.

REINIGING EN ONDERHOUD

Reinig de bakplaten na elk gebruik.


1. Neem de stekker uit het stopcontact en laat het apparaat volledig afkoelen.
2. Reinig de bakplaten met een zachte doek of een plastic afwasborstel in warm water met afwasmiddel. Droog de bakplaten grondig af. De bakplaten zijn vaatwassergeschikt.
3. Reinig het apparaat met een vochtige doek en droog het vervolgens grondig.
4. Berg het apparaat en de bakplaten op. U kunt het apparaat zowel liggend als staand op de achterzijde opbergen.

-  • Zorg ervoor dat het apparaat niet is aangesloten op de netvoeding als u het gaat schoonmaken.
- Gebruik geen agressieve of schurende schoonmaakmiddelen of scherpe voorwerpen (zoals messen of harde borstels) bij het reinigen. Deze kunnen de anti-aanbaklaag van de bakplaten beschadigen.
- Dompel het apparaat, het snoer en de stekker nooit onder in water of een andere vloeistof. Zet het apparaat nooit in de afwasmachine.

TECHNISCHE GEGEVENS

Type:	ASM8010
Vermogen:	640-760W
Netspanning:	220-240V ~ 50/60Hz

MILIEU

-  • Werp verpakkingsmateriaal zoals plastic en dozen in de daarvoor bestemde containers.
- Dit product aan het eind van de gebruiksduur niet inleveren als normaal huishoudelijkafval, maar bij een inzamelpunt voor hergebruik van elektrische en elektronische apparatuur. Let op het symbool op het product, de gebruiksaanwijzing of de verpakking.
- De materialen kunnen hergebruikt worden zoals aangegeven. Door uw hulp bij hergebruik, de verwerking van de materialen of ander vormen van de benutting van oude apparatuur levert u een belangrijke bijdrage aan de bescherming van ons milieu.
- Informeer bij de gemeente naar het juiste inzamelpunt bij u in de buurt.

GARANTIEBEPALINGEN

De importeur geeft onder de volgende voorwaarden 60 maanden na aankoopdatum garantie op deze apparatuur tegen defecten die zijn ontstaan door fabricage- en/of materiaalfouten.

1. In de genoemde garantieperiode zullen geen kosten worden berekend voor arbeidsloon en materiaal. De onder garantie uitgevoerde reparatie verlengt de garantietermijn niet.
2. Defecte onderdelen of bij replace (omruiling) de defecte apparaten zelf, worden automatisch eigendom van de importeur.
3. Elke aanspraak op garantie dient vergezeld te gaan van het aankoopbewijs van de firma.
4. Aanspraken op garantie moeten worden gedaan bij de dealer waar het apparaat is gekocht of bij de importeur.
5. De garantie is uitsluitend geldig voor de eerste koper en niet overdraagbaar.
6. De garantie is niet geldig voor schade die is ontstaan door:
 - a. ongevallen, verkeerd gebruik, slijtage en/of verwaarlozing;
 - b. foutieve installatie en/of gebruik op een manier die in strijd is met de geldende wettelijke, technische of veiligheidsnormen;
 - c. aansluiting op een andere netspanning dan die op het typeplaatje staat vermeld;

- d. een ongeautoriseerde wijziging;
 - e. een reparatie die is uitgevoerd door derden;
 - f. een onzorgvuldige transportwijze zonder geschikte verpakking respectievelijk bescherming.
7. Op deze garantiebepalingen zal geen aanspraak gemaakt kunnen worden bij:
- a. verliezen die zich tijdens het transport voordoen;
 - b. het verwijderen of wijzigen van het serienummer van het apparaat.
8. Uitgezonderd van garantie zijn snoeren, lampen en glazen onderdelen.
9. De garantie geeft geen enkel recht op vergoeding van eventuele schade, buiten de vervanging respectievelijk reparatie van de defecte onderdelen. De importeur kan nooit aansprakelijk gesteld worden voor eventuele vervolgschade of enigerlei andere consequenties die door of in relatie met de door hem geleverde apparatuur zijn ontstaan.
10. Om aanspraak te maken op garantie kunt u zich wenden tot uw winkelier. Bestron biedt ook de mogelijkheid om het apparaat rechtstreeks ter reparatie aan te bieden aan de Bestron Service Dienst. Stuur echter nooit zomaar iets op. Het pakket kan dan namelijk geweigerd worden en eventuele kosten zijn voor uw rekening. Neem contact op met de Service Dienst en zij zullen u vertellen hoe u het apparaat moet inpakken en verzenden.
11. Het apparaat is niet voor professioneel gebruik geschikt.

SERVICE

Mocht zich onverhoopt een storing voordoen, dan kunt u zich in verbinding stellen met de BESTRON-servicedienst:

NEDERLAND:

BESTRON NEDERLAND BV
BESTRON SERVICE
Moeskampweg 20
5222 AW 's-Hertogenbosch
Tel: 073 - 623 11 21
Fax: 073 - 621 23 96
Email: info@bestron.com
Internet: www.bestron.com
Internet: www.newetp.be

BELGIE:

NEW ETP BVBA
BESTRON SERVICE
Passtraat 121
B-9100 St. Niklaas
Tel: 03 - 776 89 98
Fax: 03 - 777 26 11
Email: info@newetp.be

CE-CONFORMITEITSVERKLARING

Dit product voldoet aan de bepalingen in de volgende Europese richtlijnen op het gebied van veiligheid:

- EMC-richtlijn 2004/108/EC
- Laagspanningsrichtlijn 2006/95/EC



R. Neyman
Quality control

SICHERHEITSVORSCHRIFTEN - Allgemein

- Lesen Sie sich die Bedienungsanleitung gut durch und bewahren Sie sie sorgfältig auf.
- Verwenden Sie dieses Gerät nur so wie in dieser Bedienungsanleitung beschrieben.
- Kinder oder Personen, denen es an Wissen oder Erfahrung im Umgang mit dem Gerät mangelt, oder die in ihren körperlichen, sensorischen oder geistigen Fähigkeiten eingeschränkt sind, dürfen das Gerät nicht ohne Aufsicht oder Anleitung durch eine für ihre Sicherheit verantwortliche Person benutzen.
- Kinder müssen beaufsichtigt werden, damit sie nicht mit dem Gerät spielen.
- Lassen Sie Reparaturen von einem qualifizierten Mechaniker ausführen. Versuchen Sie nie, das Gerät selbst zu reparieren.

SICHERHEITSVORSCHRIFTEN - Elektrizität und Wärme



Bestimmte Teile des Geräts können heiß werden.
Um Verbrennungen zu vermeiden, sollten Sie diese nicht berühren.

- Bevor Sie das Gerät verwenden, prüfen Sie, ob die Netzspannung mit der auf dem Typenschild des Geräts angegebenen Stromstärke übereinstimmt.
- Kontrollieren Sie, ob die Steckdose, an die Sie das Gerät anschließen, geerdet ist.
- Ziehen Sie immer den Stecker aus der Steckdose, wenn Sie das Gerät nicht benutzen.
- Ziehen Sie beim Entfernen des Steckers aus der Steckdose am Stecker und nicht am Kabel.
- Überprüfen Sie regelmäßig, ob das Gerätekabel noch intakt ist. Benutzen Sie das Gerät nicht, wenn das Kabel beschädigt ist. Lassen Sie ein beschädigtes Kabel von einem qualifizierten Wartungsdienst ersetzen.
- Sorgen Sie bei der Benutzung eines Verlängerungskabels dafür, dass dieses komplett ausgerollt wird.
- Verwenden Sie ausschließlich zugelassene Verlängerungskabel.
- Um Brandgefahr zu verhindern, muss das Gerät seine Wärme abgeben können. Sorgen Sie also dafür, dass das Gerät ausreichend frei steht und nicht in Kontakt mit brennbarem Material kommen kann. Das Gerät darf nicht abgedeckt werden. Sorgen Sie dafür, dass die Luftöffnungen frei sind.
- Benutzen Sie das Gerät nicht in der Nähe von entzündlichen Materialien.
- Sorgen Sie dafür, dass das Gerät und das Kabel nicht mit Hitzequellen wie

heißen Kochplatten oder offenem Feuer in Berührung kommen.

- Sorgen Sie dafür, dass das Gerät, das Kabel und der Stecker nicht mit Wasser in Berührung kommen.

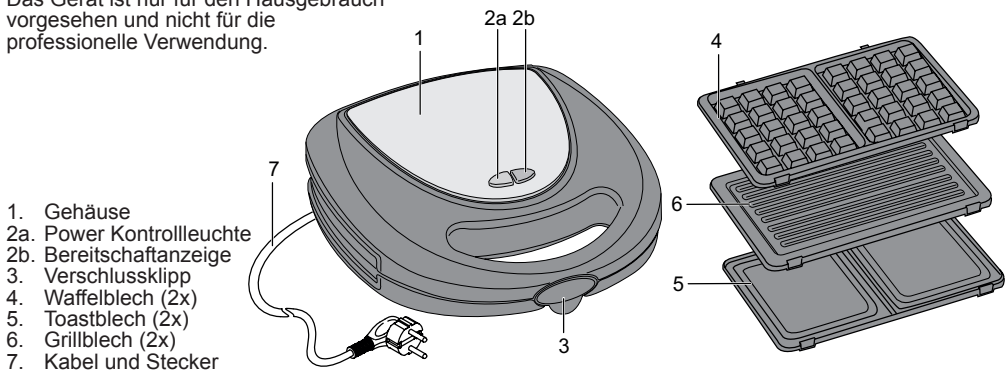
SICHERHEITSVORSCHRIFTEN - Während der Benutzung

Deutsch

- Benutzen Sie das Gerät nie im Freien.
- Benutzen Sie das Gerät nie in feuchten Räumen.
- Stellen Sie das Gerät auf einen stabilen, ebenen und hitze- und spritzbeständigen Untergrund und an eine Stelle, wo es nicht herunter fallen kann.
- Lassen Sie das Kabel nicht über den Rand der Anrichte, einer Arbeitsplatte oder eines Tisches hängen.
- Sorgen Sie dafür, dass Ihre Hände trocken sind, wenn Sie das Gerät, das Kabel oder den Stecker berühren.
- Schalten Sie das Gerät aus und ziehen Sie den Stecker aus der Steckdose, wenn bei der Benutzung Störungen auftreten, Sie das Gerät reinigen oder es nicht mehr benutzen.
- Lassen Sie das Gerät bei der Benutzung niemals unbeaufsichtigt.
- Verschieben Sie das Gerät keinesfalls in eingeschaltetem Zustand oder wenn es noch warm ist. Schalten Sie das Gerät immer zuerst aus.
- Verwenden Sie für die Backbleche keine scharfen Gegenstände. Diese beschädigen die Antihafschicht.
- Teile des Geräts können während der Benutzung heiß werden. Verwenden Sie zum Öffnen und Schließen des Deckels darum immer den Handgriff.
- Benutzen Sie das Gerät nicht in der Nähe eines Vogelkäfigs. Bei der Erwärmung der auf den Backflächen befindlichen Antihafschicht kann ein Stoff freigesetzt werden, der für Vögel unangenehm ist.
- Nehmen Sie das Gerät nicht auf, wenn es ins Wasser gefallen ist. Ziehen Sie sofort den Stecker aus der Steckdose. Benutzen Sie das Gerät nicht mehr.
- Sorgen Sie bei der Benutzung des Geräts für ausreichende Belüftung.
- Reinigen Sie das Gerät nach der Benutzung gründlich (siehe „Reinigung und Wartung“).
- Tauchen Sie das Gerät, das Kabel und den Stecker nie in Wasser oder andere Flüssigkeiten.
- Verwenden Sie das Gerät nicht mit externen Zeitschaltuhren o.a.

FUNKTION - Allgemein

Das Gerät ist nur für den Hausgebrauch vorgesehen und nicht für die professionelle Verwendung.



1. Gehäuse
- 2a. Power Kontrollleuchte
- 2b. Bereitschaftsanzeige
3. Verschlussklipp
4. Waffelblech (2x)
5. Toastblech (2x)
6. Grillblech (2x)
7. Kabel und Stecker

Abbildung 1

FUNKTION - Vor der ersten Verwendung

Reinigen Sie die Backbleche vor der ersten Verwendung (siehe Reinigung und Wartung). Bei der ersten Verwendung des Geräts können eine leichte Rauchentwicklung sowie ein spezieller Geruch entstehen. Das ist normal und geht von selbst wieder weg. Sorgen Sie für ausreichende Belüftung. Das Heizelement schaltet sich während der Benutzung ein und aus, um die Temperatur der Backbleche konstant zu halten. Die Temperaturanzeigelampe schaltet sich folglich auch ein und aus.

FUNKTION - Auswechseln den Backplatten

1. Lassen Sie das Gerät komplett abkühlen.
2. Öffnen Sie das Gerät.
3. Schieben Sie die schwarzen Knöpfe am Griff zur Seite, um die Backplatten herauszunehmen (siehe Abbildung 2).
4. Wählen Sie ein andere Backplatte.
5. Setzen Sie die Ränder der Backplatte in die Aussparungen an der Innenseite des Geräts ein. Drücken Sie die Backplatte vorsichtig an, bis diese einrastet.
6. Wiederholen Sie Schritt 3 bis 5 für die zweite Backplatte.

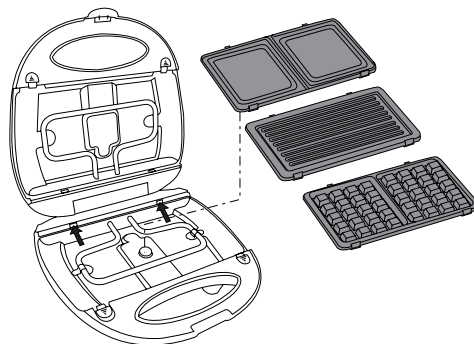


Abbildung 2
Auswechseln den Backplatten

FUNKTION - Toasts

1. Setzen Sie die Toastplatten in das Gerät ein (siehe Auswechseln den Backplatten).
2. Schließen Sie das Geräts .
3. Stecken Sie den Stecker in die Steckdose. Die Kontrollleuchte (2a) beginnt zu leuchten.
4. Lassen Sie das Gerät aufheizen. Das Gerät ist einsatzbereit, wenn die Kontrollleuchte (2b) einschaltet.
5. Öffnen Sie das Gerät und legen Sie die Toasts auf die Toastplatte.
6. Schließen Sie das Geräts und verschließen es mit dem Verschlussklipp.
7. Toasten Sie die Toasts, bis diese goldbraun sind.
8. Öffnen Sie das Gerät, nehmen Sie die Toasts von der Toastplatte und legen Sie sie auf einen Teller.

- ⚠
- Die Toasts sind heiß.
 - Verwenden Sie nie Metallspatel, Messer oder Gabeln. Diese beschädigen die Antihafschicht.
 - Wenn Sie das Gerät nicht schließen und den Verschlussklipp nicht arretieren können, ist das Sandwich zu dick belegt. Versuchen Sie nicht, das Gerät mit Gewalt zu schließen, sondern nehmen Sie etwas Belag von dem Sandwich herunter.

FUNKTION - Waffeln

1. Setzen Sie die Waffelplatten in das Gerät ein (siehe Auswechseln den Backplatten)
2. Schließen Sie das Geräts auf.
3. Stecken Sie den Stecker in die Steckdose. Die Kontrollleuchte (2a) beginnt zu leuchten.
4. Lassen Sie das Gerät aufheizen. Das Gerät ist einsatzbereit, wenn die Kontrollleuchte (2b) einschaltet.
5. Öffnen Sie das Gerät und fetten Sie die Backplatten mit etwas Öl ein.
6. Verteilen Sie den Teig auf den unteren Backplatte.
7. Schließen Sie das Geräts und verschließen Sie das Gerät mit dem Verschlussklipp.
8. Backen Sie die Waffeln. Beachten Sie bei der Dauer des Backvorgangs die Anweisungen auf der Teigverpackung.
9. Öffnen Sie das Gerät, nehmen Sie die Waffeln von der Waffelplatten und legen Sie sie auf einen Teller.



- Die Waffeln sind heiß.
- Verwenden Sie nie Metallspatel, Messer oder Gabeln. Diese beschädigen die Antihafschicht.

FUNKTION - Grillen

1. Setzen Sie die Grillplatten in das Gerät ein (siehe Auswechseln den Backplatten).
2. Schließen Sie das Geräts auf.
3. Stecken Sie den Stecker in die Steckdose. Die Kontrollleuchte (2a) beginnt zu leuchten.
4. Lassen Sie das Gerät aufheizen. Das Gerät ist einsatzbereit, wenn die Kontrollleuchte (2b) einschaltet.
5. Öffnen Sie das Gerät und fetten Sie die Backplatten mit etwas Öl ein.
6. Legen Sie das Grillgut auf die Backplatte.
7. Schließen Sie das Geräts.
8. Grillen Sie das Grillgut, bis dieses gar ist. Das Grillgut muss nicht umgedreht werden.
9. Öffnen Sie das Gerät, nehmen Sie das Grillgut von der Backplatte und legen Sie es auf einen Teller.



- Das Grillgut ist heiß.
- Verwenden Sie nie Metallspatel, Messer oder Gabeln. Diese beschädigen die Antihafschicht.

REINIGUNG UND WARTUNG

Reinigen Sie das Gerät nach jeder Verwendung.

1. Ziehen Sie den Stecker aus der Steckdose und lassen Sie das Gerät vollständig abkühlen.
2. Entfernen Sie Essensreste mit dem Spatel von der Grillplatte und reinigen Sie die Grillplatten anschließend mit einem feuchten Tuch und eventuell ein wenig Spülmittel. Achten Sie darauf, dass keine Seifenreste zurückbleiben.
3. Reinigen Sie das Gehäuse und den Deckel mit einem feuchten Tuch.
4. Reinigen Sie den Spatel und die Fettfangschale mit Wasser und Spülmittel oder in der Geschirrspülmaschine.
5. Trocknen Sie alle Zubehörteile gründlich ab.



- Sorgen Sie dafür, dass das Gerät bei der Reinigung nicht an die Steckdose angeschlossen ist.
- Verwenden Sie zur Reinigung keine aggressiven Reinigungs- oder Scheuermittel oder scharfen Gegenstände (wie Messer oder harte Bürsten).
- Tauchen Sie das Gerät, das Kabel und den Stecker des Geräts nie in Wasser oder andere Flüssigkeiten.

TECHNISCHE DATEN

Type:	ASM8010
Leistung:	640-760W
Netzspannung:	220-240V ~ 50/60Hz

UMWELT

- Werfen Sie Verpackungsmaterial wie Kunststoff und Kartons in die dafür vorgesehenen Container.
- Geben Sie dieses Produkt am Ende der Nutzungsdauer nicht als normalen Haushaltsabfall ab, sondern bei einem Sammelpunkt für die Wiederverwendung elektrischer und elektronischer Geräte. Achten Sie auf das Symbol auf dem Produkt, der Gebrauchsanweisung oder der Verpackung.
- Die Materialien können wie angegeben wiederverwendet werden. Durch Ihre Hilfe bei der Wiederverwendung, der Verarbeitung der Materialien oder anderen Formen der Benutzung alter Geräte liefern Sie einen wichtigen Beitrag zum Schutz unserer Umwelt.
- Erkundigen Sie sich bei den Stadtverwaltungen nach dem richtigen Sammelpunkt in Ihrer Nähe.

GARANTIEBESTIMMUNGEN

Der Importeur gewährt für dieses Gerät unter den folgenden Bedingungen 60 Monate Garantie ab Kaufdatum auf Schäden, die aufgrund von Herstellungs- und/ oder Materialfehlern entstanden sind.

1. Innerhalb der genannten Garantiefrist werden keine Kosten für Arbeitslohn und Material berechnet. Die Garantiefrist wird durch die unter Garantie ausgeführte Reparatur nicht verlängert.
2. Schadhafte Teile oder, im Falle eines Umtauschs, die schadhafte Geräte selbst werden automatisch Eigentum des Importeurs.
3. Bei jedem Garantieanspruch muss ein Kaufbeleg der Firma vorgelegt werden.
4. Garantieansprüche müssen entweder beim Händler, bei dem das Gerät gekauft wurde, geltend gemacht werden oder beim Importeur.
5. Die Garantie gilt nur für den ersten Käufer und ist nicht übertragbar.
6. Die Garantie gilt nicht für Schäden, die entstanden sind durch:
 - a. Unfälle, verkehrte Benutzung, Abnutzung und/oder Verwahrlosung
 - b. falsche Montage und/oder Benutzung, die gegen die einschlägigen gesetzlichen und technischen Normen oder gegen Sicherheitsnormen verstößt
 - c. Anschluss an eine andere Netzspannung als die auf dem Typenschild angegebene
 - d. eine ungenehmigte Veränderung
 - e. eine Reparatur, die durch Dritte ausgeführt wurde
 - f. nachlässigen Transport ohne geeignete Verpackung bzw. ohne geeigneten Schutz
7. Auf diese Garantiebestimmungen kann kein Anspruch erhoben werden im Falle von:
 - a. Verlusten, die während des Transports auftreten
 - b. Entfernung oder Änderung der Geräteseriennummer
8. Ausgenommen von der Garantie sind Kabel, Lampen und Glasteile.
9. Außer einem Ersatz bzw. einer Reparatur der schadhafte Teile räumt die Garantie kein Recht auf Erstattung eines eventuellen Schadens ein. Der Importeur kann in keinem Fall für eventuelle Folgeschäden oder irgendwelche anderen Folgen haftbar gemacht werden, die durch das von ihm gelieferte oder in Verbindung mit dem von ihm gelieferten Gerät entstanden sind.
10. Um Garantieleistungen in Anspruch zu nehmen, wenden Sie sich direkt an Ihren Händler. Bestron bietet auch die Möglichkeit direkt mit dem Werkskundendienst abzuwickeln. Voraussetzung hierfür ist, dass Sie sich zunächst telefonisch, per Fax oder Mail an den Werkskundendienst wenden. Bitte schicken Sie keine Geräte unaufgefordert. Insbesondere dürfen Pakete niemals unfrei eingeschickt werden. Sprechen Sie daher zuerst mit uns. Wir sagen Ihnen wie Sie Ihr Gerät an uns einsenden sollen.
11. Das Gerät eignet sich nicht für die professionelle Verwendung.

KUNDENDIENST

Sollte unerwartet eine Störung auftreten dann können Sie sich mit dem BESTRON-Kundendienst in Verbindung setzen:

DEUTSCHLAND:

SERVICE CENTER FRENZ
BESTRON SERVICE
Kleikstraße 94-96
52134 Herzogenrath

Tel: 02406 97 999 15
Fax: 02406 97 999 13
E-mail: info@bestron-service.de
Internet: www.bestron.com

CE-KONFORMITÄTSERKLÄRUNG

Dieses Produkt entspricht auf dem Gebiet der Sicherheit den Bestimmungen der folgenden europäischen Richtlinien:

- EMC-Richtlinie 2004/108/EC
- Niederspannungsrichtlinie 2006/95/EC.



R. Neyman
Qualitätskontrolle

CONSIGNES DE SÉCURITÉ - Généralités

- Lisez soigneusement le mode d'emploi et conservez-le avec soin.
- Utilisez cet appareil uniquement suivant les indications de ce mode d'emploi.
- Cet appareil ne peut être utilisé par des enfants ou des personnes avec des capacités physiques, mentales ou sensorielles limitées, manquant d'expérience ou de connaissance; à moins qu'elles n'aient eu des instructions et ne soient encadrées par des personnes responsables de leur sécurité.
- Cet appareil n'est pas un jouet. En présence d'enfants, il est important de s'assurer qu'ils ne jouent pas avec l'appareil.
- Faites effectuer les réparations par un technicien qualifié. Ne tentez jamais de réparer vous-même l'appareil.

CONSIGNES DE SÉCURITÉ - Électricité et chaleur



Certaines parties de l'appareil peuvent s'échauffer fortement. Évitez de les toucher pour ne pas vous brûler.

- Avant d'utiliser cet appareil, assurez-vous que la tension du réseau correspond à la tension du réseau indiquée sur la plaquette type de l'appareil.
- Assurez-vous que la prise sur laquelle vous branchez l'appareil est raccordée à la terre.
- Débranchez toujours l'appareil lorsque vous ne l'utilisez pas.
- Lorsque vous débranchez la fiche, saisissez la fiche elle-même; ne tirez pas sur le cordon.
- Vérifiez régulièrement que le cordon de l'appareil est intact. N'utilisez pas l'appareil si vous constatez que le cordon est endommagé. Faites remplacer le cordon endommagé par un service technique qualifié.
- Si vous utilisez une rallonge, assurez-vous qu'elle est complètement déroulée.
- Utilisez uniquement une rallonge agréée.
- Pour éviter tout risque d'incendie, l'appareil doit pouvoir évacuer la chaleur produite. Laissez donc suffisamment d'espace autour de l'appareil et évitez tout contact avec des matériaux inflammables. L'appareil ne doit jamais être recouvert. Les prises d'air doivent toujours être dégagées.
- N'utilisez pas l'appareil à proximité de matières inflammables.
- Assurez-vous que ni l'appareil, ni le cordon n'entre en contact avec une source de chaleur telle qu'une plaque électrique chaude ou une flamme.
- Assurez-vous que ni l'appareil, ni le cordon, ni la fiche n'entre en contact avec de l'eau.


CONSIGNES DE SÉCURITÉ - Durant l'utilisation

- N'utilisez jamais l'appareil à l'extérieur.
- N'utilisez jamais l'appareil dans une pièce humide.
- Installez l'appareil sur une surface plane et stable, ne craignant pas la chaleur ni les éclaboussures, et à un endroit où il ne risque pas de tomber.
- Ne laissez pas le cordon pendre par-dessus le bord du plan de travail ou de la table.
- Assurez-vous que vos mains sont sèches avant de toucher l'appareil, le cordon ou la fiche.
- Éteignez l'appareil et débranchez la fiche en cas de problème durant l'utilisation, pour le nettoyage, et dès que vous avez fini de l'utiliser.
- Ne laissez jamais l'appareil sans surveillance pendant qu'il est en marche.
- Ne déplacez jamais l'appareil pendant qu'il est en marche, ni s'il est encore chaud. Coupez au préalable l'alimentation de l'appareil.
- N'utilisez pas d'ustensiles acérés sur la plaque. Ceci peut endommager le revêtement antiadhésif.
- Certaines parties de cet appareil peuvent s'échauffer fortement pendant l'utilisation. Ouvrez et fermez donc toujours l'appareil uniquement à l'aide de la poignée.
- N'utilisez pas l'appareil trop près d'une source de volière. Lorsque les plaques de cuisson s'échauffent, leur revêtement antiadhésif peut dégager une substance nocive pour les oiseaux.
- Si l'appareil est tombé à l'eau, ne le rattrapez pas. Débranchez immédiatement la fiche. Cessez d'utiliser l'appareil.
- La ventilation doit toujours être suffisante pendant que l'appareil est en marche.
- Nettoyez soigneusement l'appareil après l'utilisation (voir 'Nettoyage et entretien').
- N'immergez jamais l'appareil, le cordon ni la fiche dans l'eau ou tout autre liquide.
- Cet appareil ne doit pas être utilisé avec un timer externe ou une télécommande.

DONNÉES TECHNIQUES

Type:	ASM8010
Puissance :	640-760W
Tension réseau :	220-240V ~ 50/60Hz

ENVIRONNEMENT

-  Jetez le matériel d'emballage, tel que le plastique et les boîtes, dans les conteneurs prévus à cet effet.
- Lorsque l'appareil est usé, ne le mettez pas aux ordures ménagères, mais portez-le dans un centre de collecte agréé pour les appareils électriques et électroniques. Attention au symbole figurant sur le produit, le mode d'emploi ou l'emballage.
- Les matériaux peuvent être recyclés selon les indications. Votre collaboration au recyclage des appareils et/ou au retraitement des matériaux, sous quelle forme que ce soit, est une contribution précieuse à la sauvegarde de notre environnement.
- Les autorités de votre commune vous renseigneront sur le centre de collecte le plus proche.

FONCTIONNEMENT - Généralités

L'appareil est destiné uniquement à l'utilisation domestique, et non à l'usage professionnel.

1. Extérieur
- 2a. Lampe témoin puissance
- 2b. Lampe témoin prête à employer
3. Agrafe de fermeture
4. Plaque à gaufres (2x)
5. Plaque à croque-monsieur (2x)
6. Plaque à grillades (2x)
7. Cordon et fiche

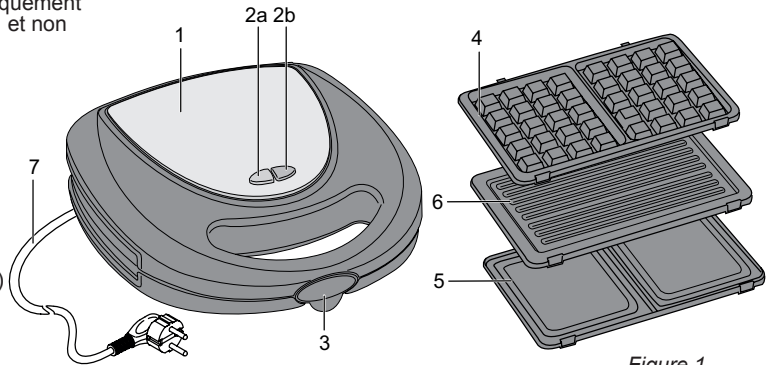


Figure 1

FONCTIONNEMENT - Avant la première utilisation

Nettoyez les plaques de cuisson avant la première utilisation (voir 'Nettoyage et entretien'). Lorsque vous utilisez l'appareil pour la première fois, une légère fumée peut se développer, accompagnée d'une odeur caractéristique. C'est un phénomène normal qui disparaît de lui-même. La ventilation doit toujours être suffisante. Pendant que l'appareil est en marche, la résistance thermique s'allume et s'éteint pour maintenir les plaques de cuisson à température constante. Le témoin indicateur de température s'allume et s'éteint donc lui aussi.

FONCTIONNEMENT - Changer les plaques de cuisson

1. Laissez l'appareil se refroidir complètement.
2. Ouvrez l'appareil.
3. Poussez les boutons noir près de la poignée pour pouvoir retirer la plaque de cuisson (voir la figure 2).
4. Choisissez une autre plaque.
5. Placez les languettes de la plaque dans les encoches à l'intérieur de l'appareil. Enfoncez doucement la plaque, jusqu'au déclic.
6. Répétez les étapes 3 à 5 pour la deuxième plaque.

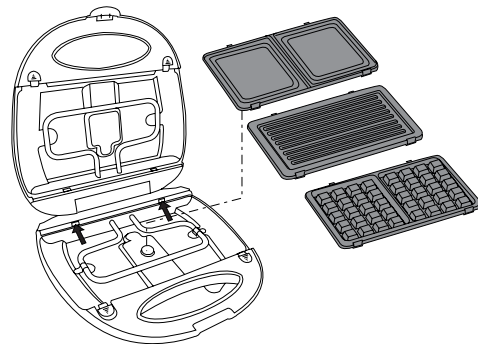


Figure 2
Changer les plaques de cuisson

FONCTIONNEMENT - Croque-monsieur

1. Placez dans l'appareil les plaques destinées aux croque-monsieur (voir 'Changer les plaques de cuisson').
2. Refermez l'appareil.
3. Branchez la fiche. La lampe rouge qui indique (2) s'allume.
4. Laissez l'appareil préchauffer. L'appareil est prêt à être utilisé lorsque le voyant vert s'allume.
5. Ouvrez l'appareil et posez les croque-monsieur sur la plaque de cuisson.
6. Refermez l'appareil et fermez l'appareil avec l'agrafe de fermeture.
7. Grillez les croque-monsieur jusqu'à ce qu'ils soient dorés.
8. Ouvrez l'appareil et faites passer les croque-monsieur de la plaque de cuisson sur une assiette.



- Les croque-monsieur sont très chauds.
- N'utilisez pas de spatule métalliques, de couteau ou de fourchette. Ceci peut endommager le revêtement antiadhésif
- Si l'appareil ne se ferme pas tout à fait, et que le verrou ne se boucle pas, c'est que votre sandwich est trop épais. Ne forcez pas l'appareil, mais enlevez un peu de la garniture du sandwich.


FONCTIONNEMENT - Gauffres

1. Placez dans l'appareil les plaques destinées aux gauffres (voir 'Changer les plaques de cuisson').
2. Refermez l'appareil.
3. Branchez la fiche. La lampe rouge qui indique (2) s'allume.
4. Laissez l'appareil préchauffer. L'appareil est prêt à être utilisé lorsque le voyant vert s'allume.
5. Ouvrez l'appareil et huilez légèrement les plaques de cuisson.
6. Versez la pâte sur la plaque inférieure.
7. Refermez l'appareil et fermez l'appareil avec l'agrafe de fermeture.
8. Faites cuire les gauffres. Pour la durée de la cuisson, suivez les indications qui conviennent à votre pâte, selon la recette.
9. Ouvrez l'appareil et faites passer les gauffres de la plaque de cuisson sur une assiette.

-  • Les gauffres sont très chaudes.
- N'utilisez pas de spatule métalliques, de couteau ou de fourchette. Ceci peut endommager le revêtement antiadhésif

FONCTIONNEMENT - Grillades


1. Placez dans l'appareil les plaques destinées aux grillades (voir 'Changer les plaques de cuisson').
2. Refermez l'appareil.
3. Branchez la fiche. La lampe rouge qui indique (2) s'allume.
4. Laissez l'appareil préchauffer. L'appareil est prêt à être utilisé lorsque le voyant vert s'allume.
5. Ouvrez l'appareil et huilez légèrement les plaques de cuisson.
6. Posez les aliments sur la plaque de cuisson.
7. Refermez l'appareil.
8. Grillez les aliments jusqu'à ce qu'ils soient prêts. Vous n'avez pas besoin de retourner les aliments pendant la cuisson.
9. Ouvrez l'appareil et faites passer les aliments de la plaque de cuisson sur une assiette.

-  • Les aliments sont très chauds.
- N'utilisez pas de spatule métalliques, de couteau ou de fourchette. Ceci peut endommager le revêtement antiadhésif.

NETTOYAGE ET ENTRETIEN

Nettoyez les plaques de cuisson chaque fois que vous les avez utilisées.

1. Débranchez la fiche et laissez refroidir complètement l'appareil.
2. Pour nettoyer les plaques de cuisson, utilisez un chiffon doux ou une brosse à vaisselle en plastique, avec de l'eau chaude additionnée d'un peu de détergent pour la vaisselle. Séchez les plaques bien à fond.
3. Nettoyez l'appareil avec un chiffon humide et essuyez-le avec soin.
4. Rangez l'appareil et les plaques. Vous pouvez ranger l'appareil tant à plat que dressé sur son arrière.

-  • L'appareil ne doit pas être branché sur le réseau électrique pendant que vous le nettoyez.
- N'utilisez pas de détergents agressifs ou décapants ni d'objets tranchants (tels que couteaux ou brosses dures) pour le nettoyage. Ils risquent d'endommager la couche antiadhésive des plaques de cuisson.
 - N'immergez jamais l'appareil, le cordon ni la fiche dans l'eau ou tout autre liquide. Ne mettez jamais l'appareil au lave-vaisselle.

CONDITIONS DE GARANTIE

À compter de la date d'achat de cet appareil, l'importateur donne, aux conditions suivantes, 60 mois de garantie couvrant tous les défauts consécutifs à des défauts de pièce et main d'œuvre.

1. Pendant la période de garantie aucun frais ne sera facturé pour les pièces et la main d'œuvre. Les réparations effectuées sous garantie ne prolongent pas le délai de garantie.
2. En cas d'échange, les pièces défectueuses ou les appareils défectueux deviennent automatiquement la propriété de l'importateur.
3. Toute demande de garantie doit être assortie de la preuve d'achat de l'entreprise.
4. Toute demande de garantie doit être faite auprès du revendeur où l'appareil a été acheté ou auprès de l'importateur.
5. La garantie est uniquement valable pour le premier acheteur et ne peut être transférée.
6. La garantie ne couvre pas les dommages causés par :
 - a. les accidents, l'utilisation impropre, l'usure et / ou la négligence ;

- b. l'installation incorrecte et/ou une utilisation contraire aux normes de sécurité, aux normes techniques ou aux dispositions légales en vigueur ;
 - c. le branchement sur un réseau d'une tension autre que celle figurant sur la plaquette type ;
 - d. toute modification non autorisée ;
 - e. toute réparation effectuée par des tiers ;
 - f. le transport sans précautions suffisantes, telles que la protection et l'emballage appropriés.
7. Les présentes conditions de garantie ne peuvent pas être invoquées dans les cas suivants:
 - a. pertes survenues pendant le transport;
 - b. effacement ou modification du numéro de série de l'appareil.
 8. Les cordons, ampoules et pièces en verre ne sont pas couverts par la garantie.
 9. La garantie ne donne aucun droit d'indemnisation pour des dommages éventuels, autres que le remplacement ou la réparation de pièces défectueuses. L'importateur ne peut être tenu responsable d'aucun dommage indirect, ni d'aucune conséquence quelle qu'elle soit, causé par ou ayant un quelconque rapport avec l'appareil qu'il a fourni.
 10. Pour pouvoir faire appel à la garantie, vous pouvez vous adresser à votre revendeur. Bestron offre aussi la possibilité de faire réparer l'appareil directement par le service après-vente de Bestron. Toutefois, n'envoyez jamais rien sans avoir reçu d'instructions au préalable. Le colis pourrait en effet être refusé et les frais éventuels seraient à votre charge. Prenez contact avec le service après-vente qui vous expliquera comment vous devez emballer et expédier l'appareil.
 11. L'appareil n'est pas destiné à l'usage professionnel.

MAINTENANCE

Si, par malheur, une panne se produisait, veuillez contacter le service de maintenance de BESTRON:

BELGIQUE:

NEW ETP BVBA
BESTRON SERVICE
Passtraat 121
B-9100 St. Niklaas
Tel: 03 - 776 89 98
Fax: 03 - 777 26 11
Email: info@newetp.be
Internet: www.newetp.be

FRANCE:

Si le produit ne fonctionne pas comme il faut, contactez le distributeur ou un centre de service autorisé.

DÉCLARATION DE CONFORMITÉ CE

Le présent produit répond aux dispositions des directives européennes suivantes en matière de sécurité.

- | | |
|----------------------------------|-------------|
| • Directive EMC | 2004/108/EC |
| • Directive sur la basse tension | 2006/95/EC |



R. Neyman
Contrôle de la qualité

SAFETY INSTRUCTIONS - General information

- Please read these instructions carefully and keep them for future reference.
- Use this appliance only in accordance with these instructions.
- This appliance is not intended for use by persons (including children) with reduced physical, sensory or mental capabilities, or lack of experience and knowledge, unless they have been given supervision or instruction concerning use of the appliance by a person responsible for their safety.
- Children should be supervised to ensure that they do not play with the appliance.
- Have repairs carried out only by a qualified electrician. Never try to repair the appliance yourself.

SAFETY INSTRUCTIONS - Electricity and heat



Certain parts of the appliance may get hot.
Do not touch these parts to prevent burning yourself.

- Verify that the mains voltage is the same as that indicated on the type plate on the appliance before use.
- Make sure that you always use an earthed wall socket to connect the appliance.
- Always remove the plug from the socket when the appliance is not in use.
- Remove the plug from the wall socket by pulling the plug, not the power cord.
- Check the appliance's power cord regularly to make sure it is not damaged. Do not use the appliance if the power cord is damaged. Have a damaged power cord replaced by a qualified repair service.
- When using an extension lead always make sure that the entire cable is unwound from the reel.
- Use solely approved extension leads.
- The appliance needs space to allow heat to escape, thereby preventing the risk of fire. Make sure that the appliance has sufficient space around it, and does not come in contact with flammable material. The appliance must not be covered. Make sure the air vents are not covered or blocked.
- Never use the appliance in the vicinity of flammable materials.
- Make sure that the appliance, the power cord or the plug do not make contact with hot surfaces, such as a hot hob or naked flame.
- Make sure that the appliance, the power cord and plug do not make contact with water.

SAFETY INSTRUCTIONS - During use

- Never use the appliance outdoors.
- Never use the appliance in humid rooms.

- Place the appliance on a stable, flat, heat-resistant and splash-proof surface where it cannot fall.
- Do not let the power cord hang over the edge of the draining board, worktop or table.
- Make sure that your hands are dry when you touch the appliance, the power cord or the plug.
- Switch off the appliance and remove the plug from the wall socket in the event of a malfunction during use, and before cleaning the appliance or storing it after use.
- Never leave the appliance unsupervised whilst it is in use.
- Never move the appliance whilst it is switched on or is still hot. Switch off the appliance before moving it.
- Do not use sharp implements on the griddle plate; these will damage the non-stick coating.
- Parts of the appliance will become hot during use. Therefore always hold the handle to open and close the lid.
- Never use the appliance in the vicinity of a bird cage. Fumes released from the non-stick coating when the baking plates are hot can cause stress to birds.
- Do not touch the appliance if it has fallen into water. Remove the plug from the wall socket immediately. Do not use the appliance any more.
- Make sure that the appliance has sufficient ventilation whilst in use.
- Clean the appliance thoroughly after use (see “Cleaning and maintenance”).
- Never immerse the appliance, the cord or the plug in water or any other liquid.
- This appliance may not be used through an external timer or by means of a remote control.

English

OPERATION - General information

The appliance is intended only for domestic use, not for professional use.

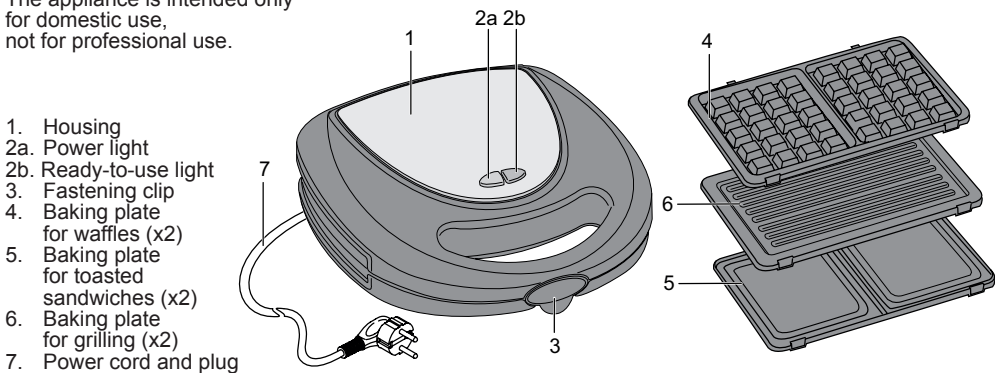


Figure 1

OPERATION - Before use for the first time

Clean the baking plates before first use (see 'Cleaning and maintenance'). The appliance may emit a little smoke and a characteristic smell when you switch it on for the first time. This is normal, and will soon stop. Make sure the appliance has sufficient ventilation. During use the heating element will switch on and off to keep the temperature of the baking plates constant. Consequently, the temperature pilot light will also occasionally be illuminated.

OPERATION - Changing the baking plates

1. Allow the appliance to cool down completely.
2. Open the appliance.
3. Slide the black knobs next to the handle to remove the baking plates (see figure 2).
4. Take a different baking plate.
5. Place the lips of the baking plate into the openings inside the appliance. Carefully push the baking plate until it clicks into place.
6. Repeat steps 3 to 5 for the second baking plate.

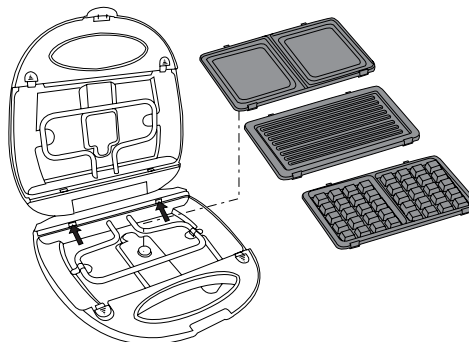


Figure 2
Changing the baking plates

OPERATION - Toasted sandwiches

1. Place the baking plate for toasted sandwiches in the appliance (see 'Changing the baking plates').
2. Close the appliance.
3. Insert the plug into the socket. The power pilot light (2a) will illuminate.
4. Allow the appliance to become hot. The appliance is ready for use once the ready-to-use light is on.
5. Open the appliance and place the sandwiches to be toasted on the baking plate.
6. Close the appliance and lock the appliance using the fastening clip.
7. Toast the sandwiches until they are golden brown.
8. Open the appliance, remove the toasted sandwiches from the baking plate and place them on a plate.

- ⚠ • The toasted sandwiches are hot.
- Never use a metal spatula, knife or fork. These will damage the non-stick coating.
- If you cannot close the appliance and you cannot lock the appliance using the fastening clip, there are too many ingredients on the sandwich. Do not try to close the appliance with force; instead, remove some ingredients.

OPERATION - Waffles

1. Place the baking plate for waffles in the appliance (see 'Changing the baking plates').
2. Close the appliance.
3. Insert the plug into the socket. The power pilot light (2a) will illuminate.
4. Allow the appliance to become hot. The appliance is ready for use once the ready-to-use light is on.
5. Open the appliance and grease the baking plates with a little oil.
6. Pour the batter onto the bottom plate.
7. Close the appliance and lock the appliance using the fastening clip.
8. Bake the waffles. See the instructions on the packaging of the batter for the correct cooking time.
9. Open the appliance, remove the waffles from the baking plate and place them on a plate.

- ⚠ • The waffles are hot.
- Never use a metal spatula, knife or fork. These will damage the non-stick coating.

OPERATION - Grilling

1. Place the baking plate for grilling in the appliance (see 'Changing the baking plates').
2. Close the appliance.
3. Insert the plug into the socket. The power pilot light (2a) will illuminate.
4. Allow the appliance to become hot. The appliance is ready for use once the ready-to-use light is on.
5. Open the appliance and grease the baking plates with a little oil.

English

6. Place the food on the baking plate.
7. Close the appliance.
8. Grill the food until it is done. You do not have to turn the food over.
9. Open the appliance, remove the food from the baking plate and place it on a plate.



- The food is hot.
- Never use a metal spatula, knife or fork. These will damage the non-stick coating.

CLEANING AND MAINTENANCE

1. Remove the plug from the wall socket, and allow the appliance to cool down completely.
2. The baking plates can be cleaned with hot water and washing-up liquid; use a soft cloth or a plastic washing-up brush. Dry the baking plates thoroughly. The baking plates are dishwasherproof.
3. Clean the appliance with a damp cloth and then dry it thoroughly.
4. Store the appliance and the baking plates. The appliance can be stored either horizontally or vertically, on its back.



- Verify that the appliance is not connected to the power supply before you clean it.
- Never use corrosive or scouring cleaning agents or sharp objects (such as knives or hard brushes) to clean the appliance. These could damage the non-stick coating on the baking plates.
- Never immerse the appliance, the plug or the power cord in water or other liquid. Never put the appliance in a dishwasher.

TECHNICAL INFORMATION

Type:	ASM8010
Output:	640-760W
Power supply:	220-240V ~ 50/60Hz

THE ENVIRONMENT



- Dispose of packaging material, such as plastic and boxes, in the appropriate waste containers.
- When this product reaches the end of its useful life do not dispose of it by putting it in a dustbin; hand it in at a collection point for the reuse of electrical and electronic equipment. Please refer to the symbols on the product, the user's instructions or the packaging.
- The materials can be re-used as indicated. Your help in the re-use, recycling or other means of making use of old electrical equipment will make an important contribution to the protection of the environment.
- Contact your municipality for the address of the appropriate collection point in your neighbourhood.

GUARANTEE TERMS

The importer guarantees the appliance against defects caused by manufacturing and/or material faults for 60 months from the date of purchase, subject to the following conditions.

1. No charges will be made for labour costs or materials during the warranty period. Any repairs carried out during the warranty period do not extend the warranty period.
2. The importer automatically becomes the owner of any faulty parts that he replaces or a faulty appliance (in the event of replacement of the appliance).
3. All claims submitted under warranty must be accompanied by the original bill of sale.
4. Claims under warranty must be submitted to the dealer where the appliance was purchased or to the importer.
5. The warranty is issued solely to the first purchaser and cannot be transferred.
6. The warranty does not cover damage caused by:
 - a. Accidents, incorrect use, wear and/or neglect.
 - b. Faulty installation and/or use in a manner contravening the prevailing legal, technical or safety regulations.
 - c. Connection to a mains voltage other than the voltage specified on the type plate.
 - d. Unauthorized modifications.
 - e. Repairs carried out by third parties.
 - f. Careless transport, i.e. without suitable packaging materials or protection.
7. No claims may be made under this warranty for:
 - a. Losses incurred during transport.
 - b. The removal or changing of the appliance's serial number.
8. The guarantee does not cover power cords, lamps or glass parts.

9. No claims can be submitted under this warranty for damage other than the repair or replacement of faulty parts. The importer can never be held responsible for any consequential loss or damage or any other consequences, resulting either directly or indirectly from the appliance supplied by the importer.
10. In case of claims under guarantee you can contact your dealer where the appliance is purchased. Bestron offers you also the possibility to send the appliance directly to our Service Department. Do not send your appliance without consulting us. The package may be refused and any costs will be for your account. Please contact the Service Department and they will tell you how to pack and send the appliance.
11. This appliance is not suitable for professional use.

SERVICE

If a fault should occur please contact the BESTRON service department:

THE NETHERLANDS:
BESTRON NEDERLAND BV
Bestron Service
Moeskampweg 20
5222 AW 's-Hertogenbosch
Tel: +31 (0) 73 - 623 11 21
Fax: +31 (0) 73 - 621 23 96
Email: info@bestron.com
Internet: www.bestron.com

CE DECLARATION OF CONFORMITY

This product conforms to the essential requirements of the following EU safety directives:

- EMC Directive 2004/108/EC
- Low Voltage Directive 2006/95/EC



R. Neyman
Quality control

NORME DI SICUREZZA - Avvertenze generali

- Leggere attentamente le presenti istruzioni per l'uso e conservarle con cura.
- Utilizzare questo apparecchio unicamente secondo le modalità descritte nelle presenti istruzioni.
- Questo apparecchio non può essere utilizzato da bambini e da persone che, a causa di una limitazione fisica, sensoriale o mentale, o per mancanza di esperienza e conoscenza, non siano in grado di utilizzare l'apparecchio in modo sicuro, a meno che non abbiano ricevuto delle istruzioni sull'uso dell'apparecchio da una persona che sia responsabile della loro sicurezza.
- I bambini vanno sorvegliati per accertarsi che non si mettano a giocare con l'apparecchio.
- Fare eseguire le riparazioni da personale qualificato. Non tentare mai di riparare da soli l'apparecchio.

NORME DI SICUREZZA - Elettricità e calore




Alcune parti del dispositivo possono diventare molto calde.
Non toccare queste parti per evitare di bruciare te stesso.

- Prima di utilizzare l'apparecchio, controllare che la tensione di rete corrisponda alla tensione di esercizio indicata sulla targhetta identificativa dell'apparecchio.
- Verificare che la presa cui si collega l'apparecchio sia provvista di messa a terra.
- Disinserire sempre la spina dalla presa quando l'apparecchio non è in uso.
- Quando si toglie la spina dalla presa, esercitare la trazione sulla spina stessa e non sul cavo.
- Verificare regolarmente l'integrità del cavo dell'apparecchio. Non utilizzare l'apparecchio qualora il cavo risultasse danneggiato. Per sostituire il cavo danneggiato, rivolgersi a un servizio di assistenza qualificato.
- Se si usa una prolunga, assicurarsi che questa sia completamente srotolata.
- Utilizzare soltanto cavi di prolunga omologati.
- L'apparecchio deve essere in grado di dissipare il proprio calore onde evitare rischi di incendio. Assicurarsi pertanto che l'apparecchio sia sufficientemente libero da ostacoli e che non possa venire in contatto con materiali incendiabili. L'apparecchio non deve essere mai coperto. Controllare che le aperture di aerazione siano libere.
- Non utilizzare l'apparecchio in prossimità di materiali infiammabili.
- Assicurarsi che l'apparecchio e il cavo non vengano in contatto con sorgenti di calore, quali per es. piani di cottura caldi o fiamme libere.
- Assicurarsi che l'apparecchio, il cavo e la spina non entrino in contatto con l'acqua.

NORME DI SICUREZZA - Utilizzo

- Non utilizzare mai l'apparecchio in ambienti esterni.
- Non utilizzare l'apparecchio in ambienti umidi.
- Posizionare l'apparecchio su una superficie stabile, piana e resistente al calore e agli schizzi e in un punto da cui esso non possa cadere.
- Assicurarci che il cavo non penda dal bordo del piano di lavoro, di mensole o di tavoli.
- Assicurarci di avere le mani asciutte prima di toccare l'apparecchio, il cavo o la spina.
- Spegnerne l'apparecchio e disinserire la spina dalla presa se durante l'uso si verificano alfunzionamenti e quando si pulisce l'apparecchio o si è terminato di utilizzarlo.
- Sorvegliare sempre l'apparecchio mentre questo è in funzione.
- Non spostare mai l'apparecchio mentre è acceso o ancora caldo. In tal caso, assicurarsi di spegnere prima l'apparecchio.
- Non utilizzare oggetti taglienti o acuminati sulla piastra di cottura onde evitare di danneggiare il rivestimento antiaderente.
- Durante l'utilizzo, alcune parti dell'apparecchio sono soggette a surriscaldamento. Assicurarci pertanto di aprire e di chiudere il coperchio del prodotto agendo sempre sull'apposita maniglia.
- Evitare di utilizzare l'apparecchio in prossimità di gabbie in cui sono contenuti uccelli. Durante il riscaldamento dello strato antiaderente delle piastre di cottura può sprigionarsi una sostanza nociva per i volatili.
- Non tentare di recuperare l'apparecchio qualora esso sia caduto in acqua. In tal caso, estrarre subito la spina dalla presa, e non utilizzare più l'apparecchio.
- Predisporre una ventilazione adeguata durante l'uso dell'apparecchio.
- Dopo l'uso pulire a fondo l'apparecchio (vedere la sezione "Pulizia e manutenzione").
- Non immergere mai l'apparecchio, il cavo e la presa in acqua o in altri liquidi.
- L'apparecchio non può essere azionato tramite un temporizzatore esterno, o un sistema indipendente con telecomando.

TUTELA DELL'AMBIENTE

-  Gettare il materiale di imballaggio, come plastica e cartone, negli appositi contenitori.
- Una volta raggiunta la durata massima del prodotto, non smaltirlo alla stregua dei rifiuti generali, ma portarlo presso un punto di raccolta per il riciclo di apparecchiature elettriche ed elettroniche. Prestare attenzione al simbolo sul prodotto, alle istruzioni per l'uso o all'imballaggio.
- I materiali possono essere riutilizzati come indicato. Grazie al riciclaggio, la trasformazione di materiali o altri metodi di utilizzo di vecchie apparecchiature contribuiscono in modo essenziale alla salvaguardia dell'ambiente.
- Rivolgersi al proprio comune per informazioni sul punto di raccolta più vicino.

FUNZIONAMENTO - Avvertenze generali

Questo apparecchio è concepito esclusivamente per l'impiego domestico e non per l'uso professionale.

1. Corpo dell'apparecchio
- 2a. Spia luminosa (rosso)
- 2b. Spia luminosa di prontezza (verde)
3. Dispositivo di chiusura a scatto
4. Piastra per cialde (2x)
5. Piastra per toast (2x)
6. Piastra per grigliare (2x)
7. Cavo e spina

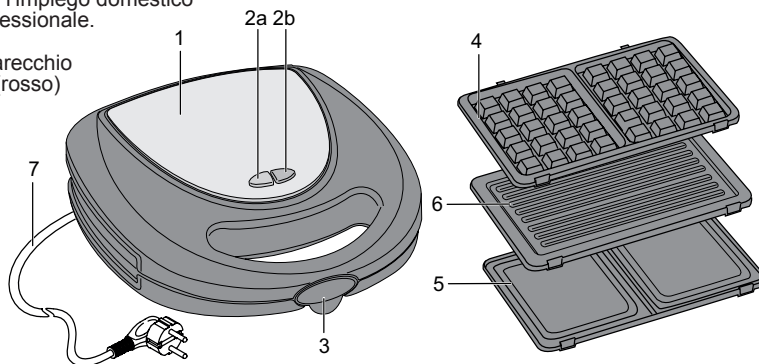


Figura 1

FUNZIONAMENTO - Operazioni preliminari al primo utilizzo

Pulire le piastre di cottura prima del primo utilizzo (vedere il capitolo "Pulizia e manutenzione"). La prima volta che si utilizza l'apparecchio, può verificarsi una leggera emissione di fumo accompagnata da un odore particolare. Si tratta di un fenomeno normale che scomparirà automaticamente. Predisporre una sufficiente ventilazione. Durante l'uso del prodotto, la resistenza si attiverà e disattiverà per mantenere costante la temperatura delle piastre di cottura. Pertanto, anche la spia luminosa del temperatura si accenderà e spegnerà di conseguenza.

FUNZIONAMENTO - Sostituzione delle piastre di cottura

1. Lasciare raffreddare completamente l'apparecchio.
2. Aprire l'apparecchio
3. Far scorrere il dispositivo di bloccaggio nero presente sul manico per rimuovere la piastra di cottura (vedere la fig. 2).
4. Prendere un'altra piastra di cottura.
5. Inserire i fermi sporgenti (2) presenti della piastra di cottura negli appositi spazi che si trovano all'interno dell'apparecchio. Premere con cautela la piastra di cottura per bloccarla in sede fino ad udire uno scatto.
6. Ripetere le istruzioni riportate ai punti dal 3 al 5 compresi per la seconda piastra di cottura.

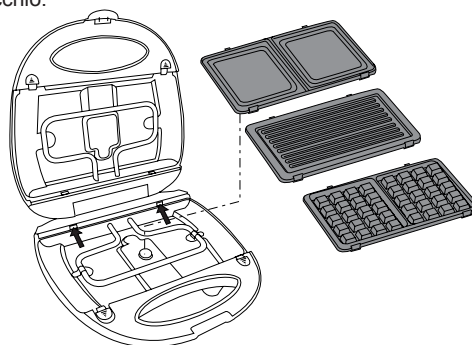


Figura 2
Sostituzione delle piastre di cottura

FUNZIONAMENTO - Preparazione di toast

1. Inserire le piastre per toast nell'apparecchio (vedere il capitolo "Sostituzione delle piastre di cottura").
2. Chiudere l'apparecchio.
3. Inserire la spina nella presa di corrente. La spia luminosa di temperatura rossa (2) si attiverà.
4. Lasciare riscaldare l'apparecchio. Il dispositivo è pronto per l'uso quando si accende la spia verde di temperatura.
5. Aprire l'apparecchio e collocare i toast sulla piastra di cottura.
6. Chiudere l'apparecchio e chiudere l'apparecchio mediante l'apposito dispositivo di chiusura a scatto.
7. Cuocere i toast fino a quando non abbiano assunto un colore dorato.
8. Aprire l'apparecchio e collocarli in un piatto.

- ⚠ • Ricordare sempre che i toast scottano.
- Qualora non sia possibile chiudere il coperchio e bloccare il gancio di chiusura, ciò significa che il toast è stato farcito troppo abbondantemente. Non tentare di chiudere il coperchio forzandolo, ma eliminare un po' di farcitura dal toast.

FUNZIONAMENTO - Preparazione di cialde

1. Inserire le piastre per cialde nell'apparecchio (vedere il capitolo "Sostituzione delle piastre di cottura").
2. Chiudere l'apparecchio.
3. Inserire la spina nella presa di corrente. La spia luminosa di temperatura rossa (2) si attiverà.
4. Lasciare riscaldare l'apparecchio. Il dispositivo è pronto per l'uso quando si accende la spia verde di temperatura.
5. Aprire l'apparecchio e ungere le piastre di cottura con una leggera quantità di olio.
6. Versare la pastella sulla piastra di cottura inferiore.
7. Chiudere l'apparecchio e chiudere l'apparecchio mediante l'apposito dispositivo di chiusura a scatto.
8. Cuocere le cialde. Per il corretto tempo di cottura osservare le indicazioni riportate sulla confezione dell'impasto.
9. Aprire l'apparecchio, togliere le cialde dalla piastra di cottura e collocarle in un piatto.

- ⚠ Ricordare sempre che le cialde scottano.

FUNZIONAMENTO - Utilizzo del grill

1. Inserire le piastre per grigliare nell'apparecchio (vedere il capitolo "Sostituzione delle piastre di cottura").
2. Chiudere l'apparecchio.
3. Inserire la spina nella presa di corrente. La spia luminosa di temperatura rossa (2) si attiverà.
4. Lasciare riscaldare l'apparecchio. Il dispositivo è pronto per l'uso quando si accende la spia verde di temperatura.
5. Aprire l'apparecchio e ungere le piastre di cottura con una leggera quantità di olio.
6. Posizionare i cibi sulla piastra di cottura.
7. Chiudere l'apparecchio.
8. Grigliare i cibi fino a quando non sono cotti. Non è necessario girare i cibi.
9. Aprire l'apparecchio, togliere i cibi dalla piastra di cottura e metterli in un piatto.

- ⚠ • Ricordare che i cibi scottano.
- Non utilizzare mai spatole, coltelli o forchette in metallo onde evitare di danneggiare il rivestimento antiaderente.

PULIZIA E MANUTENZIONE

Detergere le piastre di cottura dopo ogni utilizzo.

1. Estrarre la spina dalla presa e lasciare raffreddare completamente l'apparecchio.
2. Pulire le piastre di cottura con un panno morbido o con un'apposita spazzola in plastica per piatti, utilizzando acqua calda e detergente. Asciugare a fondo le piastre di cottura. Le piastre di cottura sono lavabile in lavastoviglie.
3. Pulire l'apparecchio con un panno umido e quindi asciugarlo a fondo.
4. Riporre quindi l'apparecchio e le piastre di cottura. È possibile riporre l'apparecchio in posizione orizzontale oppure posizione verticale poggiandolo sulla parte posteriore.

- ⚠ • Assicurarsi che l'apparecchio non sia collegato all'alimentazione di rete mentre lo si pulisce.
- Non utilizzare detergenti aggressivi o abrasivi né utensili taglienti o acuminati (come coltelli o spazzole dure) per eseguire la pulizia. Essi potrebbero danneggiare lo strato antiaderente delle piastre.
- Non immergere mai l'apparecchio, il cavo e la presa nell'acqua o in altri liquidi. L'apparecchio non è adatto al lavaggio in lavastoviglie.

SPECIFICHE TECNICHE

Modello: ASM8010
Potenza: 640-760W
Tensione di rete: 220-240V~50/60Hz

CONDIZIONI DI GARANZIA

Di seguito sono riportate le condizioni alle quali l'importatore fornisce la garanzia per il presente apparecchio per un periodo di 60 mesi a decorrere dalla data d'acquisto, a copertura dei difetti di materiale e/o di fabbricazione.

1. Durante la validità di tale periodo di garanzia non verrà addebitato alcun costo di manodopera o di materiale. Le riparazioni effettuate nel corso di validità della garanzia non prolungano la durata della stessa.
2. Le parti difettose o, in caso di sostituzione (cambio), l'apparecchio difettoso stesso divengono automaticamente proprietà dell'importatore.
3. Qualsiasi ricorso alla garanzia dovrà essere accompagnato dalla prova d'acquisto dell'azienda rivenditrice.
4. I ricorsi alla garanzia devono essere eseguiti presso il rivenditore ove l'apparecchio è stato acquistato o presso l'importatore.
5. La garanzia è valida esclusivamente per il primo acquirente e non è trasferibile.
6. La garanzia non si applica ai danni derivanti da:
 - a. incidenti, uso improprio, usura e/o negligenza;
 - b. erronea installazione e/o utilizzo in contrasto con le disposizioni normative, tecniche o di sicurezza vigenti;
 - c. collegamento del prodotto a una tensione di rete diversa da quella indicata nella targhetta di identificazione;
 - d. modifiche non autorizzate;
 - e. riparazioni eseguite da terzi;
 - f. trasporto eseguito in modo improprio privo dell'imballaggio o delle protezioni idonee.
7. Le presenti condizioni di garanzia non si applicano inoltre in caso di:
 - a. perdite che si verificano durante il trasporto;
 - b. rimozione o modifica del numero di serie dell'apparecchio.
8. Sono esclusi dalla garanzia i cavi, le spie luminose, le lampade e i componenti in vetro.
9. La garanzia non riconosce alcun diritto al risarcimento di eventuali danni al di là della mera sostituzione o riparazione delle parti difettose. In nessun caso l'importatore potrà essere ritenuto responsabile per eventuali danni consequenziali o per conseguenze di altro tipo verificatesi a causa delle apparecchiature da questi fornite o a esse correlate.
10. Per reclamare la garanzia, potete rivolgervi al vostro negoziante. Bestron offre anche la possibilità di far riparare l'apparecchio direttamente dal Centro assistenza Bestron. Tuttavia, non spedite mai l'apparecchio senza aver fatto le dovute considerazioni. Il pacco può infatti essere respinto e le eventuali spese sono a vostro carico. Contattate il Centro assistenza e vi diranno come imballare e spedire l'apparecchio.
11. L'apparecchio non è concepito per l'uso professionale.

SERVIZIO

Qualora dovesse verificarsi un guasto è possibile mettersi in contatto con il servizio clienti BESTRON:

PAESI BASSI:
Bestron NEDERLAND BV
Bestron Service
Moeskampweg, 20
5222 AW 's-Hertogenbosch

Tel: +31(0) 73 - 623 11 21
Fax: +31(0) 73 - 621 23 96
E-mail: info@bestron.com
Internet: www.bestron.com

DICHIARAZIONE DI CONFORMITÀ CE

Questo prodotto soddisfa i requisiti e le seguenti norme europee nel campo della sicurezza:

- Direttiva EMC 2004/108/EC
- Direttiva sulla bassa tensione 2006/95/EC



R. Neyman
Controllo qualità

NORMAS DE SEGURIDAD - Generalidades

- Lea las instrucciones de uso con detenimiento y guárdelas cuidadosamente.
- Utilice este aparato únicamente en la forma que se describe en las instrucciones.
- Este aparato no puede ser utilizado por niños ni por personas que, debido a alguna limitación física, sensorial o mental, o por falta de experiencia y conocimientos, no puedan manejarlo de forma suficientemente segura, a menos que hayan recibido instrucciones sobre el uso del aparato de una persona que se haga responsable de su seguridad.
- Es preciso vigilar que los niños no jueguen con el aparato.
- Haga reparar el aparato únicamente por personal cualificado. No intente nunca repararlo usted mismo.

NORMAS DE SEGURIDAD - Electricidad y fuentes de calor



Ciertas partes del aparato pueden calentarse.
No toque estas piezas para evitar quemarse.

- Antes de utilizar el aparato, verifique que el voltaje de la red corresponda al voltaje indicado en la placa.
- Verifique que la toma de pared a la que va a conectar el aparato tenga conexión a tierra.
- Retire siempre el enchufe de la toma de alimentación cuando no esté utilizando el aparato.
- Al retirar el enchufe de la toma de pared, asegúrese de tirar del enchufe y no del cable.
- Verifique regularmente que el cable del aparato esté en buenas condiciones. No utilice el aparato si el cable está averiado. Haga sustituir el cable deteriorado por personal de servicio cualificado.
- Si usa un cable de extensión, asegúrese de que éste está desenrollado completamente.
- Use únicamente un cable de extensión que tenga la debida aprobación.
- Es indispensable que el aparato se pueda deshacer del calor que produce para evitar riesgos de incendio. Procure que haya suficiente espacio libre alrededor del aparato y que no pueda entrar en contacto con materiales inflamables. No cubra nunca el aparato. Asegúrese de que las aberturas de ventilación no están obturadas.
- No use este aparato cerca de materiales inflamables.
- Procure que ni el aparato, ni el cable entren en contacto con fuentes de calor, por ejemplo, con una placa caliente de la estufa o con fuego abierto.
- Asegúrese de que ni el aparato, ni el cable, ni el enchufe están en contacto con el agua.

NORMAS DE SEGURIDAD - Durante el uso

- No use nunca este aparato fuera del hogar.
- No utilice nunca el aparato en lugares húmedos.
- Colóquelo sobre una superficie plana, estable, resistente al calor y protegida contra las salpicaduras, en un lugar donde no pueda caerse.
- No deje que el cable quede colgando por el borde del fregadero, la encimera, o una mesa.
- Asegúrese de que tiene las manos secas cuando toque el aparato, el cable o el enchufe.
- Apague el aparato y retire el enchufe de la toma de alimentación si se presentan fallos durante el uso, cuando quiera limpiarlo, o después de usarlo.
- No deje el aparato sin vigilancia mientras está en funcionamiento.
- No mueva nunca el aparato mientras esté caliente o encendido. Apague primero el aparato.
- No use ningún accesorio con filo para dar vuelta a los alimentos en la plancha de asado. Éstos dañan la capa antiadherente.
- Algunas partes del aparato se calientan demasiado durante el uso. Por tal motivo use siempre la empuñadura para abrir y cerrar la tapa.
- No use el aparato cerca a la jaula de los pájaros. Al calentarse la capa antiadherente, la placa de asado puede desprender una sustancia que afecta a los pájaros.
- No recoja el aparato si ha caído al agua. Retire inmediatamente el enchufe de la toma de corriente. No vuelva a utilizar el aparato.
- Procure que haya suficiente ventilación mientras está usando del aparato.
- Limpie muy bien el aparato después de usarlo (véase el capítulo 'Limpieza y mantenimiento').
- No sumerja nunca el aparato, el enchufe, ni el cable en agua o en otro líquido.
- El aparato no se puede poner en funcionamiento mediante un cronómetro externo ni con otro sistema separado con control remoto.

MEDIO AMBIENTE



- Tire el material de embalaje, como plástico y cajas, en los contenedores destinados para ello.
- No tire este producto al final de su vida útil con los residuos domésticos normales, en su lugar llévelo a un centro de recolección para reutilización de aparatos eléctricos y electrónicos. Tenga en cuenta el símbolo que aparece en el aparato, el manual de instrucciones o el embalaje.
- Los materiales pueden reutilizarse como se ha indicado. Su ayuda para reutilización, procesamiento de materiales u otras formas de utilización de aparatos viejos es una contribución importante a la conservación de nuestro medio ambiente.
- Infórmese con las autoridades sobre los puntos de recolección en su localidad.

FICHA TÉCNICA

Tipo:	ASM8010
Potencia:	640-760W
Tensión de la red:	220-240V ~ 50/60Hz

FUNCIONAMIENTO - Generalidades

Este aparato está concebido únicamente para uso doméstico, no para uso profesional.

1. Carcasa
- 2a. Piloto indicador (rojo)
- 2b. Piloto indicador de la preparación (verde)
3. Mecanismo de cierre
4. Plancha de asado para waffles (2)
5. Plancha de asado para sandwiches (2)
6. Plancha de asado para asar a la parrilla (2)
7. Cable y enchufe

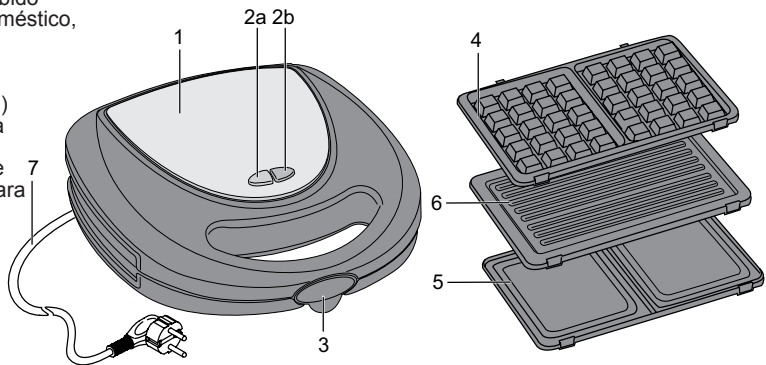


Figura 1

FUNCIONAMIENTO - Antes de estrenar el aparato

Limpie las planchas de asado antes de estrenar el aparato (véase el capítulo 'Limpieza y mantenimiento'). Cuando se utiliza el aparato por primera vez, éste puede producir un poco de humo y desprender un olor particular. Esto es normal y tanto el humo como el olor desaparecerán automáticamente. Procure tener suficiente ventilación. Durante el uso del aparato, el elemento calefactor irá conectándose y desconectándose para mantener la temperatura de las planchas de asado a un nivel constante. El testigo piloto indicador de la temperatura también se encenderá y se apagará correspondientemente.

FUNCIONAMIENTO - Sustitución de las planchas de asado

Sustitución de las planchas de asado

1. Deje que el aparato se enfríe completamente.
2. Abra el aparato.
3. Deslice hacia un lado el botón negro que viene en la empuñadura para retirar la plancha de asado (véase la figura 2).
4. Tome otra plancha de asado.
5. Coloque las pestañas de la plancha de asado en los orificios que vienen en la parte interior del aparato. Ejercer una leve presión sobre la plancha de asado para fijarla hasta que escuche un clic.
6. Repita los pasos 3 hasta 5 para colocar la segunda plancha de asado.

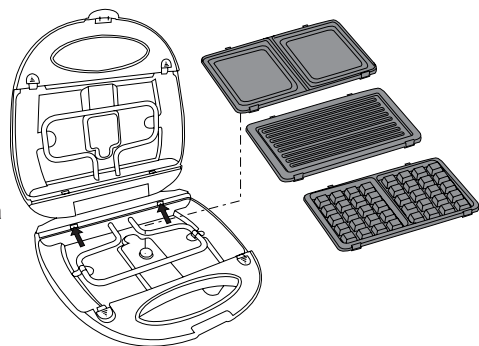


Figura 2

Sustitución de las planchas de asado

FUNCIONAMIENTO - Sandwiches

1. Coloque la plancha de asado especial para asar sandwiches en el aparato (véase el apartado 'Sustitución de las planchas de asado').
2. Cierre el aparato.
3. Introduzca el enchufe en la toma de alimentación. El piloto indicador de temperatura (rojo) (2) se encenderá.
4. Deje que el aparato se caliente. El aparato está listo para su uso cuando se enciende el piloto verde de temperatura.
5. Abra el aparato y coloque el sandwich sobre la plancha de asado.
6. Cierre el aparato y cierre el aparato mediante el mecanismo de cierre.
7. Tueste los sandwiches hasta que estén dorados.
8. Abra el aparato y retire los sandwiches de la plancha de asado y colóquelos en un plato.

- ⚠ • Los sandwiches están calientes.
- Si no puede cerrar el aparato ni ajustar la pestaña es porque los sandwiches han quedado demasiado gruesos. No intente cerrar el aparato con fuerza, en su lugar, retire un poco del fiambre que ha puesto en el sandwich.

FUNCIONAMIENTO - Gofres

1. Coloque las planchas de asado especiales para asar waffles en el aparato (véase el apartado 'Sustitución de las planchas de asado').
2. Cierre el aparato.
3. Introduzca el enchufe en la toma de alimentación. El piloto indicador de temperatura (rojo) (2) se encenderá.
4. Deje que el aparato se caliente. El aparato está listo para su uso cuando se enciende el piloto verde de temperatura.
5. Abrir del aparato y engrase las planchas de asado con un poco de aceite.
6. Vierta la mezcla sobre la plancha de asado inferior.
7. Cierre el aparato y cierre el aparato mediante el mecanismo de cierre.
8. Ase los waffles. Para calcular la duración del proceso de asado tenga en cuenta las instrucciones que vienen indicadas en el empaque de la mezcla.
9. Abrir del aparato y retire los waffles de la plancha de asado y colóquelos en un plato.

- ⚠ Los gofres están calientes.

FUNCIONAMIENTO - Asar a la plancha

1. Coloque las planchas de asado especiales para asar a la plancha en el aparato (véase el apartado 'Sustitución de las planchas de asado').
2. Cierre el aparato.
3. Introduzca el enchufe en la toma de alimentación. El piloto indicador de temperatura (rojo) (2) se encenderá.
4. Deje que el aparato se caliente. El aparato está listo para su uso cuando se enciende el piloto verde de temperatura.
5. Abrir del aparato y engrase las planchas de asado con un poco de aceite.
6. Coloque los alimentos sobre la plancha de asado.
7. Cierre el aparato.
8. Deje los alimentos en la plancha hasta que estén hechos. No es necesario dar vuelta a los alimentos.
9. Abrir del aparato y retire los alimentos de la plancha de asado y colóquelos en un plato.

- ⚠ • Los alimentos están calientes.
- No use nunca espátulas, cuchillos o tenedores metálicos. Éstos dañan la capa antiadherente.

LIMPIEZA Y MANTENIMIENTO

1. Retire el enchufe de la fuente de alimentación y deje enfriar el aparato completamente.
2. Puede limpiar las planchas de asado con un paño suave o un cepillo de cerdas plásticas en agua caliente con detergente líquido. Seque bien las planchas de asado. Las planchas son aptos para el lavaplatos eléctrico.
3. Limpie el aparato con un paño húmedo y séquelo bien.
4. Guarde el aparato y las planchas de asado. El aparato puede colocarse en posición horizontal o en posición vertical (sobre la parte trasera) para guardarse.

- ⚠ • Asegúrese de que el aparato no esté conectado a la red de alimentación eléctrica cuando vaya a limpiarlo.
- No use limpiadores fuertes ni abrasivos, ni objetos con filo (como cuchillos o cepillos con cerdas duras) para limpiar el aparato. Estos pueden dañar la capa antiadherente.
- No sumerja nunca el aparato, ni el cable, ni el enchufe en agua o en otro líquido. No lo meta nunca en el lavavajillas.

DISPOSICIONES DE GARANTÍA

Bajo las siguientes condiciones, y durante un período de 60 meses contado a partir de la fecha de compra, el importador otorgará garantía de este aparato por defectos ocasionados por deficiencias en la fabricación o en los materiales.

1. Durante el período de garantía mencionado no se cobrarán los costes de la mano de obra ni el material. Una reparación que tenga lugar durante el período de garantía no prolonga dicho período.
2. En caso de reemplazo, las piezas defectuosas o los aparatos defectuosos mismos pasarán automáticamente a propiedad del importador.
3. Toda reclamación por garantía deberá ir acompañada de la factura de compra de la empresa.
4. Toda reclamación por garantía deberá hacerse al distribuidor donde ha sido comprado el aparato o al importador.
5. La garantía es válida únicamente para el comprador y no es susceptible de transferencia.
6. La garantía no cubre los daños ocasionados por:
 - a. accidentes, mala utilización, desgaste y/o descuido;
 - b. mala instalación y/o uso en contradicción con las normas técnicas o de seguridad legales vigentes;
 - c. conexión a una red eléctrica cuyo voltaje no corresponde al voltaje indicado en la placa;
 - d. una modificación no autorizada;
 - e. una reparación ejecutada por terceros;
 - f. negligencia en el transporte del aparato sin el embalaje o protección adecuados.
7. No podrá apelarse a estas disposiciones de garantía en los siguientes casos:
 - a. pérdida ocurrida durante el transporte;
 - b. remoción o modificación del número de serie del aparato.
8. La garantía no cubre los cables, las bombillas, ni las partes de cristal.
9. La garantía no concede derecho a reclamar indemnización alguna por daños, diferente a la sustitución o reparación, respectivamente, de las partes defectuosas. El importador no podrá ser responsabilizado por daños consecuenciales o por cualquier otra clase de efectos causados por el aparato suministrado por él o que guarden relación con el mismo.
10. Para hacer valer la garantía. Puede acudir a la tienda donde compró el producto. Bestron también ofrece la posibilidad de entregar el aparato directamente al servicio técnico Bestron para su reparación. Pero no podrá enviarlo de cualquier manera. El paquete podría ser rechazado y los costes asociados correrían de su cuenta. Póngase en contacto con el servicio técnico, donde le indicarán cómo debe embalar y enviar el aparato.
11. Este aparato no es apto para uso profesional.

SERVICIO

Si se presenta un fallo inesperado, puede ponerse en contacto con el departamento de servicios de BESTRON:

PAÍSES BAJOS:

BESTRON NEDERLAND BV
 Bestron Service
 Moeskampweg 20
 5222 AW 's-Hertogenbosch
 Tel: +31(0) 73 - 623 11 21
 Fax: +31(0) 73 - 621 23 96
 Email: info@bestron.com
 Internet: www.bestron.com

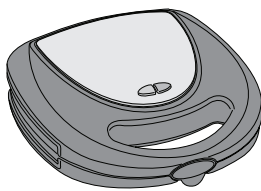
CERTIFICACIÓN DE CONFORMIDAD (CE)

Este producto satisface las disposiciones de las siguientes directivas de la Unión Europea en el marco de la seguridad:

- Directiva de compatibilidad electromagnética 2004/108/EC
- Directiva de bajo voltaje 2006/95/EC



R. Neyman
Control de calidad



 **BESTRON[®]**

ASM8010
v 240913-08