

VULPES GOODS

MESH VERNEVELAAR



Product kenmerken

Deze vernevelaar is een voor de behandeling van de bovenste en onderste luchtwegen.

Het vernevelen en inademen van medicatie voorgeschreven of aanbevolen door een arts kan ziekten van de luchtwegen voorkomen, de bijwerkingen van de aandoeningen behandelen en de genezing versnellen.

Voor meer informatie voor mogelijke applicaties, raadpleeg een dokter.

Het apparaat is geschikt voor in huis. Medicijnen moeten ingenomen worden zoals voorgeschreven door de dokter.

Inhalatie moet gedaan worden in een kalme en rustige situatie.

Adem rustig en diep in om ervoor te zorgen dat het medicijn de kleine bronchiën diep in de longen bereikt worden. Adem normaal uit.

Signalen en symbolen

De volgende symbolen komen voor in deze handleiding:

 Waarschuwing

 Belangrijk

 Let op

Veiligheidsinformatie en waarschuwingen

Waarschuwing

1. Voor gebruik, zorg ervoor dat er geen zichtbare schade is aan het apparaat of de accessoires. Wanneer u twijfelt, gebruik het apparaat niet en neem contact op met ons bedrijf.
2. Het gebruik van dit apparaat is geen vervanging voor consultaties met de dokter. Wanneer u pijn heeft of ziek bent, raadpleeg altijd eerst een dokter.
3. Wanneer u gezondheidsklachten heeft, raadpleeg een dokter.
4. Gebruik alleen medicijnen die door de dokter voorgeschreven zijn.
5. Wanneer het apparaat niet normaal functioneert, of u begint onwel te voelen of pijn, stop meteen met het gebruiken.
6. Tijdens gebruik, houd het apparaat uit de buurt van uw ogen, omdat sommige vernevelende medicaties schade kunnen verrichten aan uw ogen.
7. Gebruik dit apparaat niet in de buurt van brandbaar gas.
8. Bebruik het apparaat niet in de buurt van elektromagnetische zenders
9. Dit apparaat is niet geschikt voor kinderen of personen met lichamelijke of verstandelijke handicaps. Of personen die weinig ervaring of kennis hebben over het veilig gebruiken van dit apparaat, behalve als ze begeleid worden door een persoon die verantwoordelijkheid neemt voor de veiligheid.
10. Doop het apparaat niet in water gebruik het niet in ruimtes met hoge luchtvochtigheid. Zorg ervoor dat er geen vloeistoffen in het apparaat komen.
11. Verwijder de batterijen van het apparaat wanneer u het lang niet gebruikt. Lekkende batterijen kunnen schade verrichten.

Belangrijk

1. Berg het apparaat goed op in een ruimte die het product beschermt tegen externe invloeden.
2. gebruik geen vloeistoffen met een viscositeit hoger dan 3, omdat deze het gaas onherstelbaar kunnen beschadigen.
3. Gebruik geen medicatie in poedervorm (ook niet als het opgelost is).
4. Schud de versuiver niet, hierdoor kan vloeistof gaan lekken en het apparaat beschadigen.

5. Verwijder de oplaadkabel na het opladen.
6. Zet het apparaat onmiddellijk uit wanneer het niet goed werkt.
7. Wij zijn niet aansprakelijk voor schade die verricht is door het verkeerd gebruiken van het product.

Handige informatie over het product

Accessoires

Het veilig gebruiken van dit product kan alleen worden gegarandeerd wanneer u de aangeraden accessoires gebruikt.



Bescherming tegen lekage

Wanneer u het apparaat vult met de medicatie, zorg ervoor dat u niet de maximale marking overschrijdt (8 ml). De aangeraden hoeveelheid is 2 tot 8 ml.

Tijdens het gebruik, kunt u het apparaat maximaal tot 45 graden kantelen in elke richting. Het is wel aangeraden om het apparaat zo recht mogelijk te houden tijdens de behandeling.

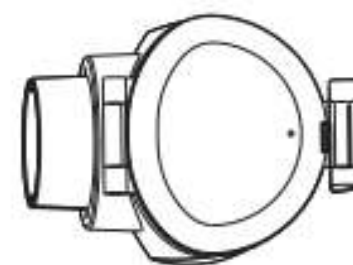
Automatisch uitschakelen

Het apparaat heeft een automatische uitschakel functie. Om schade te voorkomen aan het gaas, schakelt het apparaat automatisch uit wanneer het medicijn/vloeistof op is.

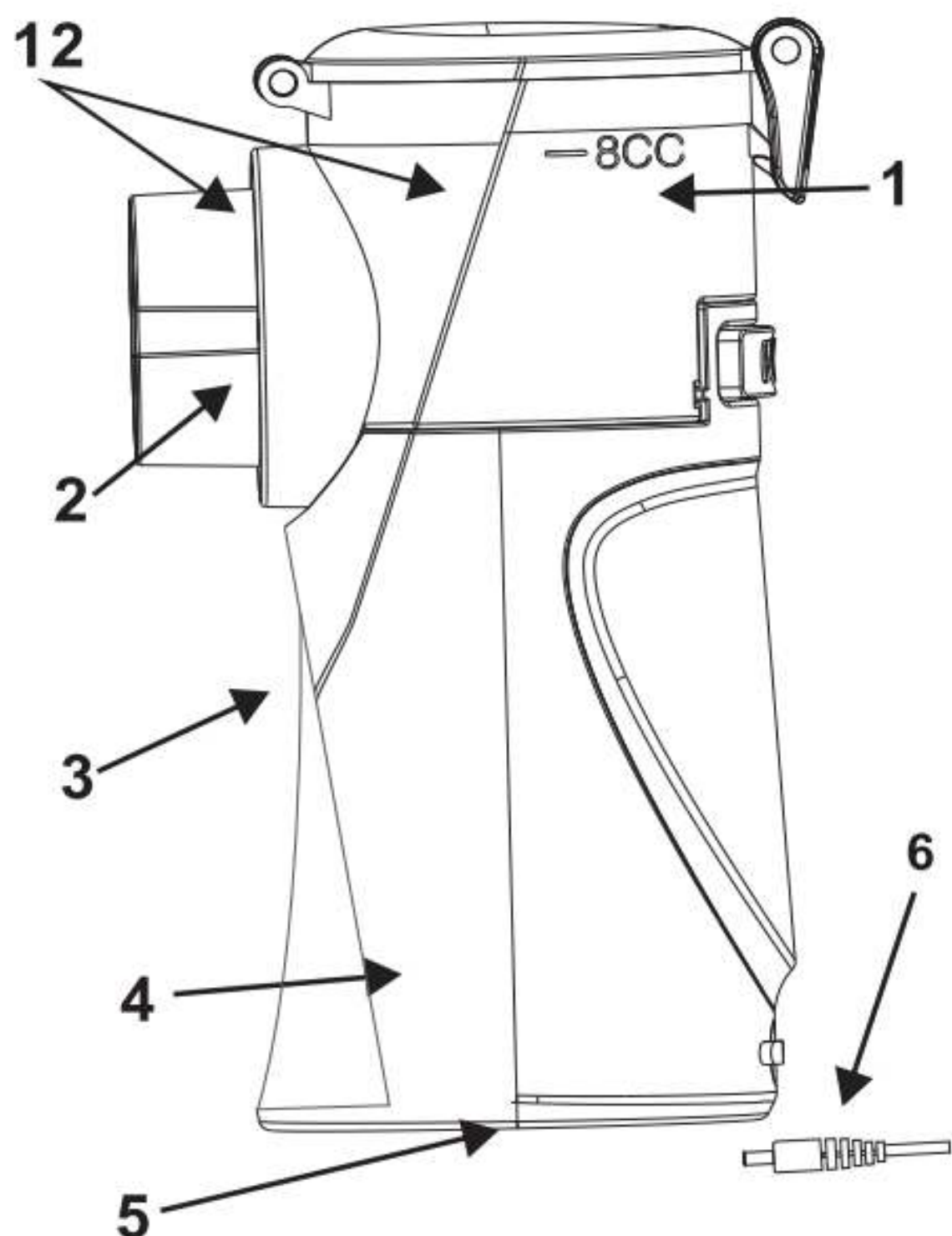
Gebruik het apparaat niet als de medicatie container of watertank leeg is.

Beschrijving van het product en accessoires

Voor het gemak zullen de volgende "1. Medicijncontainer" en "2. Mesh atomiser" een gezamenlijke naam hebben: medicijnbekermodule (12).



12. Medicijnbekermodule



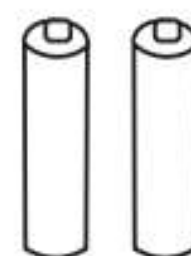
7. Volwassenen masker



8. Kinder masker



9. Mondstuk



11. Batterijen



10. USB kabel

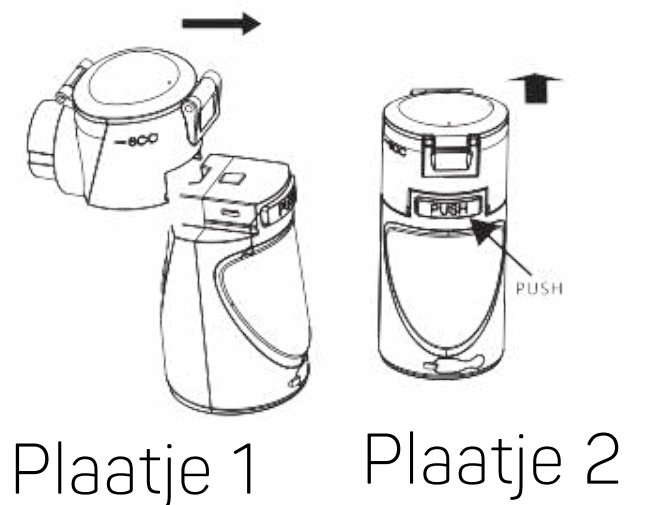
1. Medicijn container
2. Mesh atomiser
3. Aan/uit/licht knop (lang ingedrukt = licht aan/uit)
4. Apparaat
5. Batterij gedeelte
6. Adapter connector

Eerste gebruik

⚠ Let op

De verstuiver en accessoires moeten schoongemaakt worden en gedesinfecteerd voordat u het apparaat voor het eerst gebruikt. Voor informatie over het schoonmaken, zie "schoonmaken en desinfecteren".

1. Haal het apparaat uit de verpakking.
2. Zet de medicijnbekermodule(12) op het apparaat(4) (plaatje 1), druk op het 'push' knopje and trek de medicijnbekermodule omhoog (plaatje 2).



Batterijen:

1. Om de klep van de batterijen te openen aan de onderkant van het apparaat, drukt u zacht en trekt u het klepje in de richting van de pijlen, maak daarna de klep open.
2. Doe er ALKALINE of oplaadbare batterijen in (typeAA).
3. Zorg ervoor dat de batterijen op de juiste manier worden ingevoegd.
4. Doe de klep weer dicht door terug te schuiven in de juiste richting, dus het tegenovergestelde van de pijlen.

⚠ Let op

1. Wanneer u de batterijen vervangt, zorg ervoor dat de medicijn container volledig leeg is, anders is er een risico op lekkage.
2. Wanneer het rode LED lichtje gaat branden, moet u de batterijen vervangen, het sprayen wordt minder effectief als de batterijen leeg zijn.
3. Je kunt het apparaat ongeveer 6-70 minuten gebruiken met nieuwe alkaline batterijen.
4. Als u het apparaat voor een langere periode niet gaat gebruiken, haal dan de batterijen uit het apparaat.

Het apparaat gebruiken met een A/C adapter

Voordat u de adapter gebruikt, verwijder de batterijen.

1. Bevestig de USB kabel in de poort.
2. Stop de adapter in het stopcontact.

⚠ Let op

Verwijder de batterijen wanneer u het apparaat gebruikt via de adapter.

Gebruiken

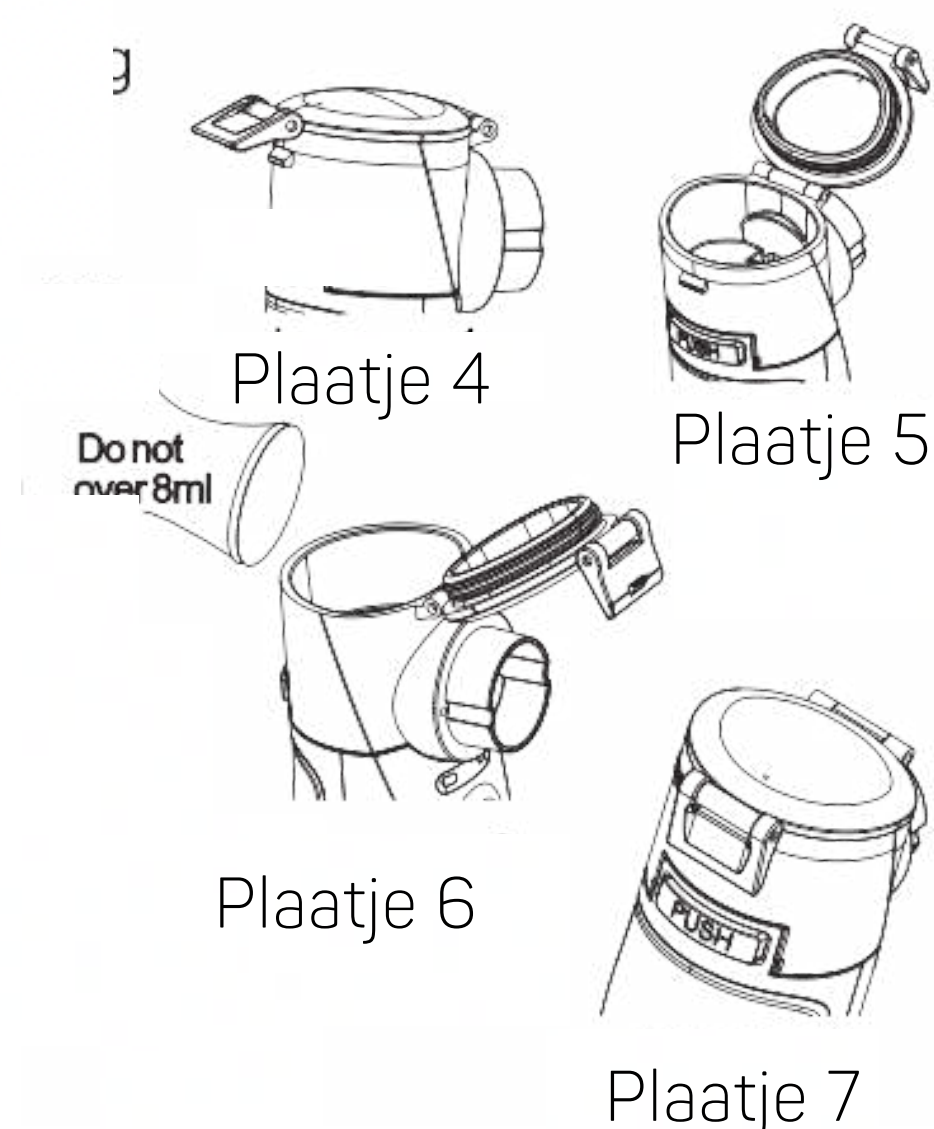
Vorbereidingen

Vanwege de hygiëne, is het belangrijk dat het apparaat en alle accessoires schoongemaakt en gedesinfecteerd zijn na elk gebruik.

Als u meerdere medicaties moet innemen tijdens uw therapie, dan is het belangrijk dat u de medicatie beker afspoelt na elk gebruik.

Het vullen van de verstuiver

1. Open het medicijn container (1) door de clip, en vul de container met isotone zoutoplossing of medicatie. Doe er niet teveel in! De maximale inhoud is 8 ml. (Plaatje 4,5,6)
2. Gebruik de medicatie beker op advies van de dokter, en check de juiste inhalatie tijden en hoeveelheid voor jou.
3. Als de aangeraden dosis minder dan 2 ml is, voeg isotone zoutoplossing toe totdat het minimaal 4 ml is. Bij stroperige geneesmiddelen kan ook verdunning nodig zijn. Volg altijd de instructies van de dokter.
4. Doe de deksel dicht van de medicatie container en sluit de clip. (plaatje 7)



Correct ademhalen

Ademhaling technieken

1. De juiste ademhalingsstechniek is belangrijk om ervoor te zorgen dat de deeltjes van de medicatie breed worden verspreid door de luchtwegen. Om ervoor te zorgen dat dit gebeurt, moet u diep en langzaam ademhalen voor ongeveer 5 tot 10 seconde en dan snel uitademen.
2. Gebruik de vernevelaar alleen om aandoeningen van de luchtwegen te behandelen op advies van uw arts.
3. Sommige medicatie zijn alleen beschikbaar met een voorschrift.

Let op

Probeer het apparaat zo recht mogelijk te houden. kantel het apparaat niet meer dan 45 graden in elke richting.

Belangrijk

Essentiële oliën, hoest medicatie, oplossingen om te gorgelen en druppels voor toepassing op de huid of voor gebruik in stoombaden zijn geheel ongeschikt voor inhalatie met behulp van de vernevelaar.

Einde van de inhalatie

1. Na de behandeling moet u het apparaat uitzetten door middel van de aan/uit knop
2. Het LED lampje zal uitgaan
3. Wanneer het vloeistof op is, gaat het apparaat automatisch uit. Vanwege technische redenen blijft er een kleine hoeveelheid achter in het apparaat.
4. Indien van toepassing, koppel de adapter los van het apparaat.

Schoonmaken en desinfecteren

Waarschuwing

Neem de volgende hygiëne instructies goed door om gezondheidsrisico's te voorkomen. De vernevelaar en de accessoires zijn bedoeld om vaker te gebruiken. Houd er rekening mee dat de vereisten voor reiniging en hygiënische reconditionering verschillen naargelang de verschillende toepassingsgebieden.

Let op

1. Zet geen druk op het gaas met borstels of andere dingen die er op lijken, dit kan het gaas namelijk beschadigen en zal niet onder de garantie vallen. Het metaal is erg dun en kan snel beschadigen.
2. Voordat u het apparaat schoonmaakt, verwijder altijd eerst de batterijen en adapter.

Schoonmaken

1. Verwijder het mondstuk en andere accessoires van de verstuiver.
2. Voeg 6 ml schoon water toe aan de medicatie container (1) en doe het apparaat aan om alle residuen van het gaas te verwijderen.
3. Verwijder de batterijen
4. Als er sporen van medische oplossingen of onzuiverheden achterblijven op de goudkleurige contactpunten op het apparaat en de verstuiver, gebruik dan wattenstaafjes om ze te verwijderen.

Desinfecteren

Volg de stappen die hier onder worden opgenoemd om de verstuiver en de accessoires te desinfecteren. Wanneer u het apparaat heeft schoongemaakt zoals hierboven staat beschreven, kunt u doorgaan met het desinfecteren.

Desinfecteren met heet water

1. Voeg 5 ml heet water toe aan de medicatiebeker module
2. Spray totdat het water in de medicatie module op is

Drogen

1. Maak alle onderdelen voorzichtig droog met een zachte doek
2. Schut de verstuiver zacht naar vore en achter (5 tot 10 keer) zodat al het water eruit is.
3. Leg de individuele onderdelen op een droge, schone en absorberende onderkant, en laat het volledig opdrogen (voor op zijn minst 4 uur).

⚠ Let op

Zorg ervoor dat alle onderdelen volledig droog zijn, anders kunnen er bacteriën ontstaan.

Wanneer alle onderdelen volledig droog zijn, zet de onderdelen in elkaar en bewaar op een droge plek in een dichte container.

Zorg ervoor dat de container volledig droog is door te schudden.

Anders kan het zijn dat de vernevelaar niet goed functioneert .

Opbergen

1. Berg het apparaat niet in een vochtige ruimte (bv. badkamer) en transporteer het niet samen met vochtige objecten.
2. Berg het apparaat op uit de buurt van zonlicht.

Voorkomende problemen

| Probleem | Mogelijke oorzaak |
|---|---|
| De vernevelaar produceert geen of weinig aerosol | <ol style="list-style-type: none">1. Te weinig medicatie in de vernevelaar2. De vernevelaar wordt niet rechtop gehouden.3. Het medicijn is niet geschikt om te sprayen.4. De metalen onderdelen tussen de medicatiebeker module en het apparaat zijn vies. |
| De output is te laag | <ol style="list-style-type: none">1. De batterijen zijn leeg. Vervang de batterijen of verbind de adapter en probeer het opnieuw.2. Er zitten luchtbubbels in de medicatie container waardoor het medicijn niet bij het gaas komt. Controleer dit en verwijder de luchtbubbels.3. Deeltjes op het gaas belemmeren de uitvoer. Om de deeltjes te verwijderen, vul de vernevelaar met 2 tot 3 drupjes azijn en 3 tot 6 ml water, vernevel deze substantie volledig. Adem dit niet in en zorg ervoor dat u daarna het apparaat schoonmaakt en desinfecteert.4. Het gaas is versleten. |
| Welke medicijnen zijn geschikt voor inhalatie? | Alleen een dokter kan adviseren welke medicatie je kan gebruiken om jouw klachten te behandelen. Dus raadpleeg een dokter. Met de vernevelaar kan je medicatie verstuiven met een viscositeit van minder dan 3. |
| Een deel van de inhalatie vloeistof blijft in de vernevelaar zitten | Dit is normaal en gebeurt vanwege technische redenen. Stop met inhaleren wanneer je een ander geluid hoort. Of wanneer het apparaat automatisch uitgaat. |
| Welke speciale stappen moeten ondernomen worden bij gebruik voor kinderen en baby's | <ol style="list-style-type: none">1. Bij baby's. moet het masker de mond en neus bedekken om effectieve inhalatie te garanderen.2. Bij kinderen moet dit ook. Let op: Kinderen mogen dit alleen gebruiken met ondersteuning van een volwassene. |

| | |
|--|---|
| Inhaleren met het masker duurt langer | Dit is vanwege technische redenen. Minder medicatie wordt ingeademd door het masker per adem. |
| Moet elke gebruiker eigen accessoires? | Dit is erg nodig voor hygiënische redenen |

Technische specificaties

Stroomverbruik: 2.0W

Ingang: 5V/1A;

Oscillatiefrequentie: 110kHz +/- 10%

Condensatiesnelheid: >0,2 ml/min.

Vernevelde deeltjes: < 5

Volume: max. 8 ml

Gewicht product: 115 gr

Afmeting (lxbxh): 45 x 45 x 100mm

Materiaal behuizing: ABS

Bedrijfscondities: Temperatuur: 5-40 graden Celsius

Relatieve vochtigheid: <93%

Opslag- en transportcondities:

Bedrijfscondities: Temperatuur: -20 - +50 graden Celsius

Relatieve luchtvochtigheid: <93%

Volg alsjeblieft het recept van dokter.

Bedankt voor je bestelling van de Vulpes HealthCare® draagbare vernevelaar. Hopelijk ervaar je zometeen veel gemak van ons product. Wanneer je niet tevreden bent over ons product, kun je het tot 30 dagen na je aankoop, kosteloos aan ons retour sturen!

Mocht het apparaat niet werken of wanneer je een andere vraag aan ons hebt, neem dan gerust contact met ons op via: +31 85 004 1705 of stuur een mailtje naar vulpesshipment@gmail.com wij kijken dan graag samen met jou naar een gepaste oplossing of alternatief.