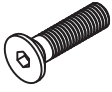


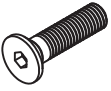

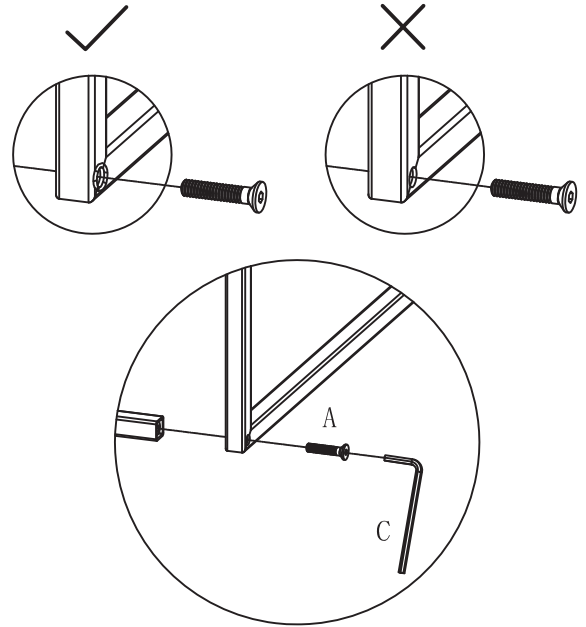
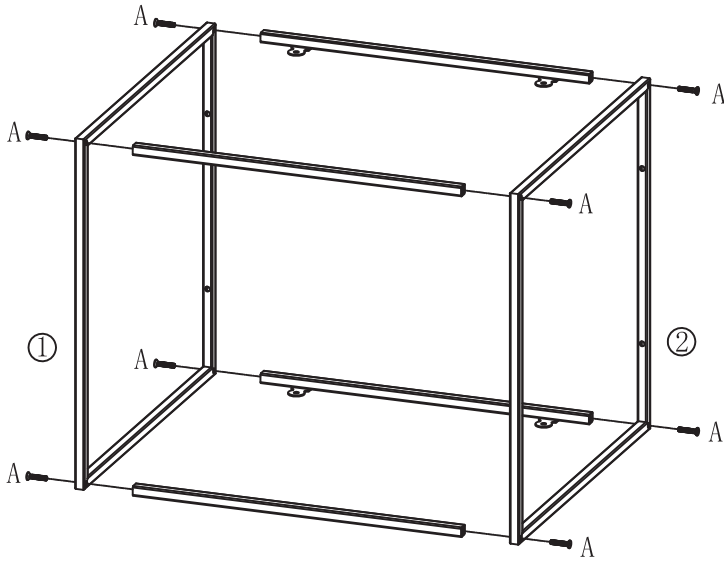


A	×8	B	×8	C	×1
					
M4×20		∅4×8		M2.5	


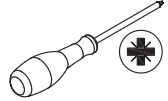


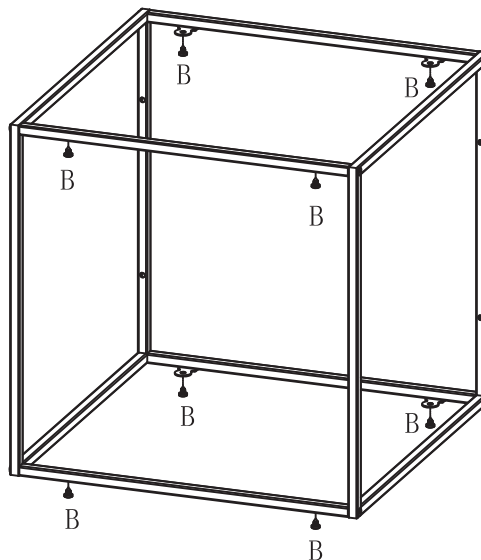
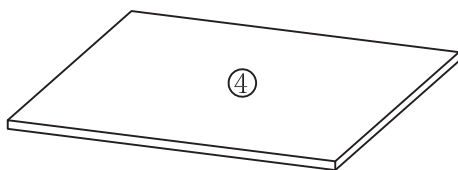
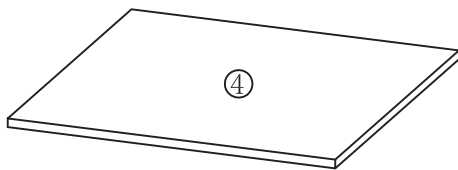
1▷

A	×8	C	×1
			
M4×20		M2.5	



2▷

B	×8		
		Ø4×8	



3 ▷

