

PowerMax Li-40/32 Art. 5033

DE Betriebsanleitung

Akku-Rasenmäher

EN Operator's manual

Battery Lawnmower

FR Mode d'emploi

Tondeuse sur batterie

NL Gebruiksaanwijzing

Accu-grasmaaier

SV Bruksanvisning

Accu-gräsklippare

DA Brugsanvisning

Accu-plæneklipper

FI Käyttöohje

Akkukäyttöinen ruohonleikkuri

NO Bruksanvisning

Batteridrevet gressklipper

IT Istruzioni per l'uso

Rasaerba a batteria

ES Instrucciones de empleo

Cortacésped de batería recargable

PT Manual de instruções

Máquina de cortar relva a bateria

PL Instrukcja obsługi

Akumulatorowe kosiarki do trawy

HU Használati utasítás

Akkumulátoros fűnyíró

CS Návod k obsluze

Akumulátorová sekačka na trávnik

SK Návod na obsluhu

Akumulátorová kosačka

EL Οδηγίες χρήσης

Χλοκοπτικό μπαταρίας

RU Инструкция по эксплуатации

Аккумуляторная газонокосилка

SL Navodilo za uporabo

Akumulatorska kosilnica

HR Upute za uporabu

Baterijska kosilica za travu

SR/ Uputstvo za rad
BS Baterijska kosilica za travu

UK Інструкція з експлуатації

Акумуляторна газонокосарка

RO Instrucțiuni de utilizare

Mașină de tuns iarbă

TR Kullanma Kılavuzu

Akülü çim biçme makinesi

BG Инструкция за експлоатация

Аккумуляторна косачка

SQ Manual përdorimi

Korrëse bari me bateri

ET Kasutusjuhend

Akuga muruniiduk

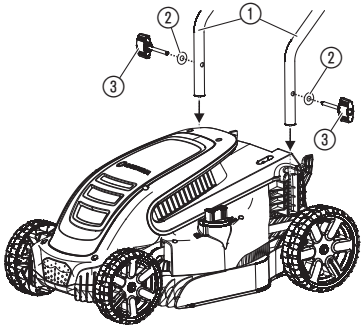
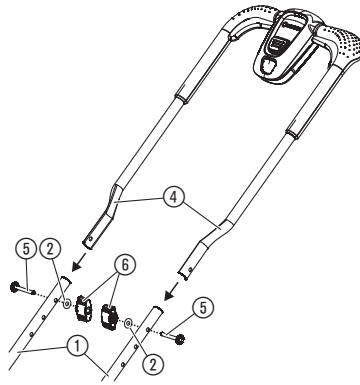
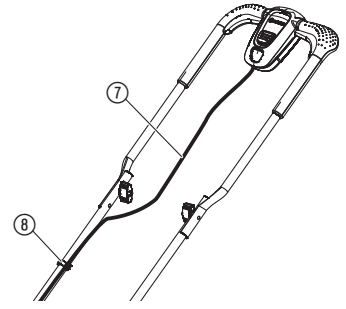
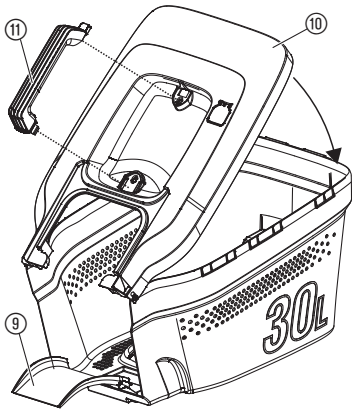
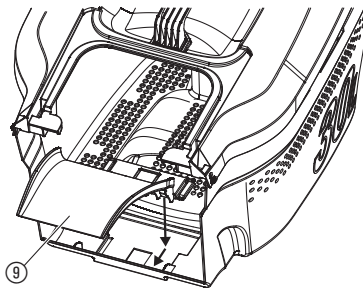
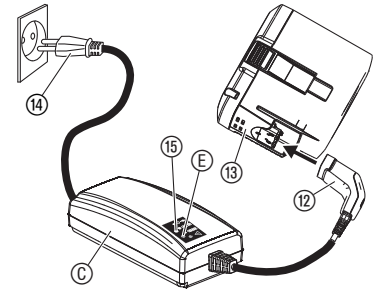
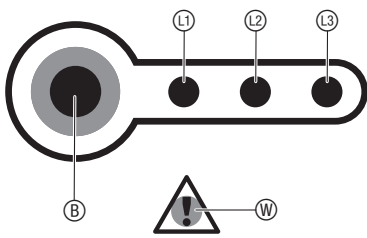
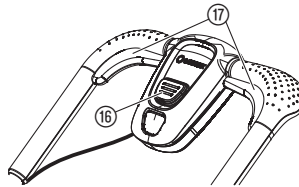
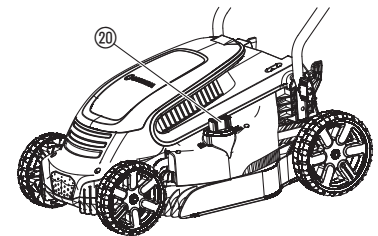
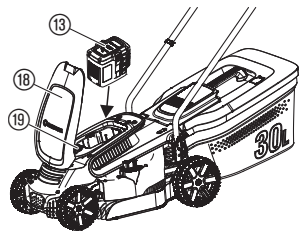
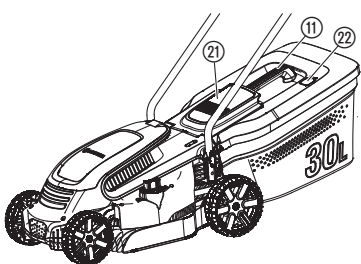
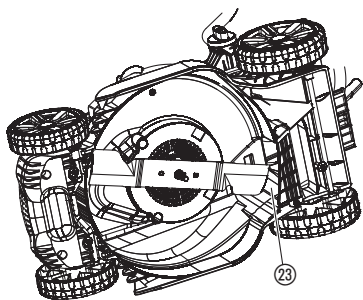
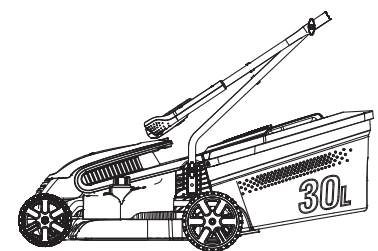
LT Eksploatavimo instrukcija

Akumuliatorinė vejamovė

LV Lietošanas instrukcija

Ar akumulatoru darbināms zāles plāvējs

<p>DE Produkthaftung Wir weisen ausdrücklich darauf hin, dass wir in Übereinstimmung mit dem Produkthaftungsgesetz nicht für Schäden haften, die durch unsere Produkte entstehen, wenn diese unsachgemäß und nicht durch einen von uns autorisierten Servicepartner repariert wurden oder wenn keine Original GARDENA Teile oder von uns zugelassene Teile verwendet wurden.</p>
<p>EN Product liability In accordance with the German Product Liability Act, we hereby expressly declare that we accept no liability for damage incurred from our products where said products have not been properly repaired by a GARDENA-approved service partner or where original GARDENA parts or parts authorised by GARDENA were not used.</p>
<p>FR Responsabilité Conformément à la loi relative à la responsabilité du fait des produits défectueux, nous déclarons expressément par la présente que nous déclinons toute responsabilité pour les dommages résultant de nos produits, si lesdits produits n'ont pas été correctement réparés par un partenaire d'entretien agréé GARDENA ou si des pièces d'origine GARDENA ou des pièces agréées GARDENA n'ont pas été utilisées.</p>
<p>NL Productaansprakelijkheid Conform de Duitse wet inzake productaansprakelijkheid verklaren wij hierbij uitdrukkelijk dat wij geen aansprakelijkheid aanvaarden voor schade ontstaan uit onze producten waarbij deze producten niet zijn gerepareerd door een GARDENA-erkende servicepartner of waarbij geen originele GARDENA-onderdelen of onderdelen die door GARDENA zijn goedgekeurd zijn gebruikt.</p>
<p>SV Produktansvar I enlighet med tyska produktansvarslagar förklarar vi härmed uttryckligen att vi inte åtar oss något ansvar för skador som orsakas av våra produkter där produkterna inte har genomgått korrekt reparation från en GARDENA-godkänd servicepartner eller där originaldelar från GARDENA eller delar godkända av GARDENA inte använts.</p>
<p>DA Produktansvar I overensstemmelse med den tyske produktansvarslov erklærer vi hermed udtrykkeligt, at vi ikke påtager os noget ansvar for skader på vores produkter, hvis de pågældende produkter ikke er blevet repareret korrekt af en GARDENA-godkendt servicepartner, eller hvor der ikke er brugt originale GARDENA-reservedele eller godkendte reservedele fra GARDENA.</p>
<p>FI Tuotevastuu Saksan tuotevastuulain mukaisesti emme ole vastuussa laitteiden vaurioista, jos korjauksia ei ole tehnyt GARDENA:n hyväksymä huoltoliike tai jos niiden synnä on muiden kuin alkuperäisten GARDENA-varaosien tai GARDENA:n hyväksymien varaosien käyttö.</p>
<p>IT Responsabilità del prodotto In conformità con la Legge tedesca sulla responsabilità del prodotto, con la presente dichiariamo espressamente che decliniamo qualsiasi responsabilità per danni causati dai nostri prodotti qualora non siano stati correttamente riparati presso un partner di assistenza approvato GARDENA o laddove non siano stati utilizzati ricambi originali o autorizzati GARDENA.</p>
<p>ES Responsabilidad sobre el producto De acuerdo con la Ley de responsabilidad sobre productos alemana, por la presente declaramos expresamente que no aceptamos ningún tipo de responsabilidad por los daños ocasionados por nuestros productos si dichos productos no han sido reparados por un socio de mantenimiento aprobado por GARDENA o si no se han utilizado piezas originales GARDENA o piezas autorizadas por GARDENA.</p>
<p>PT Responsabilidade pelo produto De acordo com a lei alemã de responsabilidade pelo produto, declaramos que não nos responsabilizamos por danos causados pelos nossos produtos, caso os tais produtos não tenham sido devidamente reparados por um parceiro de assistência GARDENA aprovado ou se não tiverem sido utilizadas peças GARDENA originais ou peças autorizadas pela GARDENA.</p>
<p>PL Odpowiedzialność za produkt Zgodnie z niemiecką ustawą o odpowiedzialności za produkt, niniejszym wyraźnie oświadczamy, że nie ponosimy żadnej odpowiedzialności za szkody poniesione na skutek użytkowania naszych produktów, w przypadku gdy naprawa tych produktów nie była odpowiednio przeprowadzana przez zatwierdzonego przez firmę GARDENA partnera serwisowego lub nie stosowano oryginalnych części GARDENA albo części autoryzowanych przez tę firmę.</p>
<p>HU Termékszavatosság A németországi termékszavatossági törvénnyel összhangban ezennel nyomatékosan kijelentjük, hogy nem vállalunk felelősséget a termékeinkben keletkezett olyan károkért, amelyek valamely GARDENA által jóváhagyott szervizpartner által nem megfelelően végzett javításból adódtak, vagy amely során nem eredeti GARDENA alkatrészeket vagy a GARDENA által jóváhagyott alkatrészeket használtak fel.</p>
<p>CS Odpovědnost za výrobek V souladu s německým zákonem o odpovědnosti za výrobek tímto výslovně prohlašujeme, že nepřijímáme žádnou odpovědnost za poškození vzniklá na našich výrobcích, kdy zmíněné výrobky nebyly řádně opraveny schváleným servisním partnerem GARDENA nebo kdy nebyly použity originální náhradní díly GARDENA nebo náhradní díly autorizované společností GARDENA.</p>
<p>SK Zodpovednosť za produkt V súlade s nemeckými právnymi predpismi upravujúcimi zodpovednosť za výrobok týmto výslovné prehlasujeme, že nenesieme žiadnu zodpovednosť za škody spôsobené našimi výrobkami, v prípade ktorých neboli náležité opravy vykonané servisným partnerom schváleným spoločnosťou GARDENA alebo neboli použité diely spoločnosti GARDENA alebo diely schválené spoločnosťou GARDENA.</p>
<p>EL Ευθύνη προϊόντος Σύμφωνα με τον γερμανικό νόμο περί Ευθύνης για τα Προϊόντα, με το παρόν δηλώνουμε ρητώς ότι δεν αποδεχόμαστε καμία ευθύνη για τυχόν ζημιές που προκύπτουν από τα προϊόντα μας εάν αυτά δεν έχουν επισκευαστεί σωστά από κάποιον συγκεκριμένο συνεργάτη επισκευών της GARDENA ή εάν δεν έχουν χρησιμοποιηθεί αυθεντικά εξαρτήματα GARDENA ή εξαρτήματα συγκεκριμένα από την GARDENA.</p>
<p>SL Odgovornost proizvajalca V skladu z nemškimi zakoni o odgovornosti za izdelke, izrecno izjavljajo, da ne sprejemamo nobene odgovornosti za škodo, ki jo povzročijo naši izdelki, če teh niso ustrezno popravili GARDENINI odobreni servisni partnerji ali pri tem niso bili uporabljeni originalni GARDENINI nadomestni deli ali GARDENINIMI homologiranimi nadomestnimi deli.</p>
<p>HR Pouzdanost proizvoda Sukladno njemačkom zakonu o pouzdanosti proizvoda, ovime izričito izjavljujemo kako ne prihvaćamo nikakvu odgovornost za oštećenja na našim proizvodima nastala uslijed neispravnog popravka od strane servisnog partnera kojeg odobrava GARDENA ili uslijed nekorištenja originalnih GARDENA dijelova ili dijelova koje odobrava GARDENA.</p>
<p>RO Răspunderea pentru produs În conformitate cu Legea germană privind răspunderea pentru produs, declarăm în mod expres prin prezentul document că nu acceptăm nicio răspundere pentru defecțiunile suferite de produsele noastre atunci când acestea nu au fost reparate în mod corect de un atelier de service partener, aprobat de GARDENA, sau când nu au fost utilizate piese GARDENA originale sau piese autorizate de GARDENA.</p>
<p>BG Отговорност за вреди, причинени от стоки Съгласно германския Закон за отговорността за вреди, причинени от стоки, с настоящото изрично декларираме, че не носим отговорност за щети, причинени от нашите продукти, ако те не са били правилно ремонтирани от одобрен от GARDENA сервиз или ако не са използвани оригинални части на GARDENA или части, одобрени от GARDENA.</p>
<p>ET Tootevastutus Vastavalt Saksamaa tootevastutusseadusele deklareerime käesolevaga selgesõnaliselt, et me ei kanna mingisugust vastutust meie toodetest tingitud kahjude eest, kui need tooted ei ole korrektselt parandatud GARDENA heakskiidetud hoolduspartneri poolt või kui parandamisel ei ole kasutatud GARDENA originaalosi või GARDENA volitatud osi.</p>
<p>LT Gaminio patikimumas Mes aiškiai pareiškiame, kad, atsižvelgiant į Vokietijos gaminių patikimumo įstatymą, nepriisiame atsakomybės dėl bet kokios žalos, patirtos dėl mūsų gaminių, jeigu jie buvo netinkamai taisomi arba jų dalys buvo pakeistos neoriginaliomis GARDENA dalimis ar nepatvirtintomis dalimis, arba jeigu remonto darbai buvo atliekami ne GARDENA techninės priežiūros centro specialistų.</p>
<p>LV Atbildība par produkcijas kvalitāti Saskaņā ar Vācijas likumu par atbildību par produkcijas kvalitāti ar šo mēs paziņojam, ka neuzņemamies atbildību par bojājumiem, kas radušies, lietojot mūsu izstrādājumus, kuru remontu nav veicis uzņēmuma GARDENA apstiprināts apkopes partneris vai kuru remontam netika izmantotas oriģinālās GARDENA detaļas vai detaļas, kuru lietošanu apstiprinājis uzņēmums GARDENA.</p>

A1**A2****A3****A4****A5****O1****O2****O3****O5****O4****O6****M1****S1**

NL

Vertaling van de originele instructies.



Dit product kan worden gebruikt door kinderen vanaf 8 jaar en ouder evenals door personen met verminderde lichamelijke, sensorische of mentale capaciteiten of gebrek aan ervaring en kennis, wanneer zij onder toezicht staan of m.b.t. het veilige gebruik van het product werden geïnstrueerd en de daaruit voortvloeiende risico's begrijpen. Kinderen mogen niet met het product spelen. Kinderen mogen het product niet zonder toezicht reinigen of onderhouden. Wij adviseren jongeren het product pas vanaf 16 jaar te gebruiken.

Gebruik volgens de voorschriften:

De GARDENA gazonmaaier met accu wordt gebruikt om gras te maaien in priv ehuis- en volkstuinten.

Het product is niet geschikt om langdurig te gebruiken.

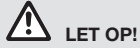
GEVAAR! Lichamelijk letsel! Gebruik het apparaat niet voor het snoeien van struiken, hagen en heesters, voor het snoeien van klimplanten of gras op daken of in balkonbakken, voor het fijnhakken van takken en twijgen en om onregelmatigheden in de bodem vlak te maken. Gebruik het apparaat niet op een helling die steiler is dan maximaal 20°.

1. VEILIGHEID

BELANGRIJK!

Lees de gebruiksaanwijzing zorgvuldig en bewaar deze om naderhand nog eens te kunnen nalezen.

Symbolen op het product:



LET OP!

Als dit apparaat niet op de juiste manier wordt gebruikt, kan het gevaarlijk zijn. Voor een redelijke veiligheid en efficiëntie tijdens het gebruik van het apparaat moeten de waarschuwingen en veiligheidsinstructies worden opgevolgd. De bediener is verantwoordelijk voor het opvolgen van de waarschuwingen en instructies in deze gebruiksaanwijzing en op het apparaat. Gebruik het apparaat nooit als de afschermingen die door de fabrikant zijn aangebracht zich niet op de juiste plaats bevinden. Een achteloos of onjuist gebruik van dit apparaat kan leiden tot letsel voor de gebruiker of voor anderen. Lees en begrijp de inhoud van de bedieningshandleiding. Bewaar de handleiding zodat u deze later kunt raadplegen.



Lees de gebruiksaanwijzing.



Zorg ervoor dat andere personen uit de buurt blijven.



Let op voor scherpe bladen. De bladen blijven ronddraaien nadat de motor is uitgeschakeld.

Verwijder de veiligheidssleutel vóór het onderhoud of als de kabel beschadigd raakt of is doorgesneden.



Niet geldig voor de maaier met accu.



Beveilig het werkgebied voordat u de machine start. Kijk uit voor verborgen kabels.



**Brandgevaar! Kortsluiting!
Verbind de contacten van de accu niet met metalen onderdelen.**



Laat het apparaat niet nat worden door regen of ander vocht.

Algemene veiligheidsaanwijzingen

Elektrische veiligheid



**GEVAAR! Elektrische schok!
Risico op letsel door een elektrische schok.**

→ **Het product moet worden gevoed via een aardlekschakelaar (RCD) met een nominale aardlekstroom van maximaal 30 mA.**



**GEVAAR! Lichamelijk letsel!
Snijwonden wanneer het blad onverwacht draait of het apparaat onverwacht start.**

→ **Verwijder de veiligheidssleutel voordat u onderhoud uitvoert of onderdelen vervangt. Houd daarbij de verwijderde veiligheidssleutel in de gaten.**

Opleiding

1. Lees daarom eerst de instructies goed door. Zorg ervoor dat u vertrouwd bent met de bedieningselementen en het juiste gebruik van de machine.
2. Laat kinderen of mensen die deze gebruiksaanwijzing niet kennen, de machine niet gebruiken. Er kunnen plaatselijke regels zijn met betrekking tot de minimumleeftijd voor het bedienen van dit apparaat.
3. Bedien de machine nooit terwijl er mensen, in het bijzonder kinderen, of huisdieren in de buurt zijn.
4. Denk erom dat de bediener of gebruiker verantwoordelijk is voor ongelukken of beschadigingen van andere mensen of hun eigendommen.

Vorbereiding

1. Draag tijdens de bediening van machine altijd degelijke schoenen en een lange broek. Bedien de machine niet op blote voeten of met open sandalen aan. Vermijd loszittende kleding of kleding met hangende koordjes of bandjes.
2. Inspecteer grondig de zone waar de machine zal worden gebruikt en verwijder alle voorwerpen die kunnen worden weggeslingerd door de machine.
3. Voer vóór het gebruik altijd een visuele inspectie uit om te kijken of het blad, de bladbout en de bladeenheid niet versleten of beschadigd zijn. Vervang versleten of beschadigde onderdelen in de set om het evenwicht te bewaren. Vervang beschadigde of onleesbare labels.
4. Controleer vóór het gebruik de voedings- en verlengkabel op tekenen van beschadiging of slijtage. Sluit de kabel onmiddellijk af van de stroomtoevoer als deze beschadigd raakt tijdens het gebruik.

RAAK DE KABEL NIET AAN VOOR U DE STROOMTOEVOER AFSLUIT.
Gebruik de machine niet als de kabel beschadigd of versleten is.

Bediening

1. Bedien de machine alleen bij daglicht of bij voldoende kunstlicht.
2. Vermijd het gebruik van de machine in nat gras.
3. Zorg ervoor dat u altijd stevig staat op hellingen.
4. U dient uitsluitend te lopen, nooit te rennen.
5. Maai dwars op de hellingen, nooit bergop en bergaf.
6. Ga uiterst behoedzaam te werk wanneer u van richting verandert op hellingen.
7. Maai niet op overmatig steile hellingen.
8. Wees uiterst voorzichtig wanneer u achteruitgaat of de machine naar u toe trekt.
9. Stop het blad/de bladen als de machine moet worden gekanteld voor vervoer bij het oversteken van andere oppervlakken dan gras, en bij het transport van de machine naar en van de zone waar ze wordt gebruikt.
10. Gebruik de machine nooit met defecte afschermingen of schilden, of als de veiligheidsvoorzieningen, bijvoorbeeld beschermkappen en/of grasopvangbak, niet geïnstalleerd zijn.
11. Schakel de motor voorzichtig in overeenkomstig de instructies en met de voeten uit de buurt van het blad/de bladen.
12. Kantel de machine niet wanneer u de motor inschakelt, tenzij dit noodzakelijk is om de machine te starten. Kantel deze in dat geval niet meer dan absoluut noodzakelijk en hef alleen het gedeelte uit de buurt van de operator.
13. Start de machine niet terwijl u voor de afvoeropening staat.
14. Plaats geen handen of voeten in de buurt van of onder draaiende delen. Blijf altijd uit de buurt van de afvoeropening.
15. Vervoer de machine niet terwijl de spanningsbron is ingeschakeld.
16. Stop de machine en verwijder het uitschakelapparaat. Controleer of alle bewegende onderdelen volledig tot stilstand zijn gekomen:
 - wanneer u de machine achterlaat,
 - voordat u verstoppingen verwijdert of de vulopening ontstopt,
 - voordat u de machine controleert, schoonmaakt of er werkzaamheden aan verricht,
 - na het in aanraking komen met een vreemd voorwerp. Inspecteer de machine op schade en voer reparaties uit alvorens ze opnieuw te starten en te gebruiken;

Als de machine overmatig begint te trillen (onmiddellijk controleren):

- inspecteren op beschadiging,
- beschadigde onderdelen vervangen of repareren,
- controleren op loszittende onderdelen en deze vastzetten.

Onderhoud en opslag

1. Zorg dat alle moeren, bouten en schroeven vast zijn aangedraaid om er zeker van te zijn dat de machine veilig functioneert.
2. Controleer de grasopvangbak regelmatig op slijtage of veroudering.
3. Let op bij machines met meerdere bladen, omdat het draaien van één blad kan leiden tot het draaien van andere bladen.
4. Let op bij de afstelling van de machine, om te voorkomen dat de vingers bekneld raken tussen bewegende bladen en vaste onderdelen van de machine.
5. Laat de machine altijd afkoelen voordat u deze opbergt.
6. Let op wanneer u service uitvoert aan de bladen, want de bladen kunnen altijd bewegen, ook al is de spanningsbron uitgeschakeld.
7. Vervang veiligheidshalve versleten of kapotte onderdelen. Gebruik alleen originele vervangende onderdelen en accessoires.

Extra veiligheidsaanwijzingen

Veilige omgang met accu's



GEVAAR! Brandgevaar!

De op te laden accu moet op een nietontvlambaar, hittebestendig en nietgeleidend oppervlak geplaatst worden tijdens het opladen.

Houd corrosieve, ontvlambare en gemakkelijk brandbare voorwerpen uit de buurt van de acculader en de accu. Dek de acculader en de accu niet af tijdens het opladen.

Koppel de acculader onmiddellijk los in geval van rookvorming of brand.

Gebruik alleen de originele GARDENA – lader voor het opladen van de accu. Het gebruik van andere acculaders kan onherstelbare schade aanbrengen aan de accu's, en kan zelfs brand veroorzaken.

Gebruik voor het GARDENA product waarin de accu zich bevindt, uitsluitend originele accu's van GARDENA. Laad geen accu's van externe fabrikanten. Er bestaat brand- en explosiegevaar!

Als u brand opmerkt: De vlammen doven met zuurstofreducerende materialen.



GEVAAR! Explosiegevaar!

Bescherm accu's tegen hitte en vuur. Leg ze niet op een verwarming en stel ze niet langdurig bloot aan fel zonlicht.

Niet gebruiken in een omgeving waar ontploffingsgevaar bestaat, zoals in de buurt van brandbare vloeistoffen, gassen of stof. Accu's kunnen vonken creëren waardoor stof of gasdampen kunnen ontbranden.

Controleer uw reserveaccu vóór elk gebruik. Controleer de accu visueel vóór elk gebruik. Een niet-werkende accu moet correct worden verwijderd. Verzend accu's niet met de post. Neem voor meer informatie contact op met uw plaatselijke afvalverwijderingsbedrijven.

Gebruik de accu omwille van risico's van brand niet als stroombron voor andere apparaten. Gebruik de accu alleen voor het GARDENA-apparaat waarvoor deze bedoeld is.

Laad de accu uitsluitend op bij omgevingstemperaturen tussen 0 °C en 40 °C en gebruik deze ook uitsluitend binnen dit temperatuurbereik. Laat de accu afkoelen na lange periodes van gebruik.

Controleer de laadkabel regelmatig op tekenen van beschadiging of veroudering (broosheid). Gebruik de kabel alleen als deze in perfecte staat is.

Bewaar en transporteer de accu in geen geval bij temperaturen boven 45 °C of in direct zonlicht. De accu moet bij voorkeur opgeborgen worden bij een temperatuur onder de 25 °C, opdat de zelfontlading gering is.

Stel de machine niet bloot aan regen of natte omstandigheden. Water dat in een accu binnendringt, verhoogt het risico op elektrische schokken.

Houd de accu, en vooral de luchtopeningen, in goede staat (schoon).

Als de accu gedurende bepaalde tijd niet gebruikt zal worden (in de winterperiode), dient deze opnieuw opgeladen te worden om een diepe ontlading te voorkomen.

Berg de accu niet op als ze nog op een gereedschap is aangesloten, om een verkeerd gebruik en ongevallen te voorkomen.

Bewaar de accu niet op plaatsen waar statische elektriciteit aanwezig is.

Elektrische veiligheid



GEVAAR! Hartstilstand!

Dit product genereert tijdens de werking een elektromagnetisch veld. Dit veld kan onder bepaalde omstandigheden invloed hebben op de werkwijze van actieve of passieve medische implantaten. Om het gevaar van situaties die kunnen leiden tot ernstige of dodelijke verwondingen uit te sluiten, dienen personen met een medisch implantaat hun arts en de fabrikant van het implantaat te raadplegen alvorens dit product te gebruiken.

Controleer vóór gebruik de kabel op tekenen van beschadiging of ouderdom. Als de kabel defect blijkt te zijn, brengt u het apparaat naar een erkend servicecenter en laat u de kabel vervangen.

Gebruik het apparaat niet als de elektrische kabels beschadigd of versleten zijn.

Koppel het apparaat onmiddellijk los van het stroomnet als de kabel van de lader doorgesneden is of als de isolatie beschadigd is. Raak de elektrische kabel niet aan totdat de kabel is losgekoppeld. Repareer een doorgesneden of beschadigde kabel niet. Vervang deze door een nieuwe kabel.

Draag het apparaat niet aan de kabel.

Trek niet aan de kabel om stekkers los te koppelen. Gebruik het apparaat alleen met wisselspanning zoals aangegeven staat op het typeplaatje op het product.

Onze apparaten zijn dubbel geïsoleerd conform EN 60335.

Sluit op geen enkel onderdeel van het apparaat een aarding aan.

Controleer de werkplek op verborgen kabels.

Gebruik de maaier niet voor vijveronderhoud of in de buurt van water.

Persoonlijke veiligheid



GEVAAR! Verstikkingsgevaar!

Kleinere onderdelen kunnen gemakkelijk worden ingeslikt. De polyzak vormt een verstikkingsgevaar voor kleine kinderen. Houd kleine kinderen tijdens de montage uit te buurt.

Gebruik de maaier niet in een explosieve atmosfeer.

Gebruik dit apparaat nooit als u moe of ziek bent, of onder invloed van alcohol, drugs of medicijnen verkeert.

Overbelast de maaier niet.

Gebruik handschoenen, draag antislipschoenen en draag oogbescherming.

Gebruik de maaier niet in natte omstandigheden.

Demonteer het apparaat niet verder dan de staat waarin het geleverd werd.

Start de maaier alleen met rechtopstaande hendel.

Gebruik de starthendels niet afwisselend.

Bedien de hendels voorzichtig.

Veiligheidsschakelaar

De motor is beschermd met een veiligheidsschakelaar die geactiveerd wordt wanneer het blad vastloopt of als de motor overbelast is. Leg het apparaat stil en koppel het los van het stroomnet wanneer dit voorvalt. De veiligheidsschakelaar wordt pas gereset wanneer u de start/stop-hendel loslaat. Verwijder eventuele obstructies en wacht vijf minuten tot de veiligheidsschakelaar gereset is voordat u het apparaat verder gebruikt.

2. MONTAGE



GEVAAR! Lichamelijk letsel!

Snijwonden wanneer het blad onverwacht draait of het apparaat onverwacht start.

→ **Wacht tot het blad stopt, verwijder de veiligheidssleutel en doe handschoenen aan voordat u de montage uitvoert.**

De onderste hendel aansluiten [afb. A1]:

- Plaats de onderste hendel ① in het apparaat.
Controleer of de hendels volledig op hun plaats zitten en of de opening van de hendel in lijn is met het schroefgat.
- Plaats de sluitring ② op de vleugelschroef ③.
- Plaats de vleugelschroef ③ in het schroefgat in het apparaat.
- Draai de vleugelschroef ③ vast.

De bovenste hendel aansluiten [afb. A2]:

- Plaats de bovenste hendel ④ op de onderste hendel ①.
Controleer of de hendels volledig op hun plaats zitten en de openingen van de hendels op één lijn liggen.
- Duw de schroef ⑤ door de opening.
- Plaats de sluitring ② en de vleugelmoer ⑥ op de schroef ⑤.
- Draai de vleugelmoer ⑥ vast.

De kabel aan de hendel bevestigen [afb. A3]:

- Bevestig de kabel ⑦ aan de hendel met de klem ⑧.
- Controleer of de kabel ⑦ niet vastgeknel is tussen de onderste en de bovenste hendel.

De grasopvangbak monteren [afb. A4/A5]:

- Draai aan het deksel ⑩ op de grasopvangbak.
Controleer of het deksel ⑩ uitgelijnd is met de grasopvangbak.
- Druk het deksel ⑩ op de grasopvangbak tot de verbindingpunten vastklikken. Controleer of alle verbindingpunten vastgeklikt zijn.
- Druk de hendel ⑪ in het deksel ⑩ tot deze vastklikt.
- Druk de vulopening ⑨ in de grasopvangbak en trek de vulopening ⑨ naar voren tot hij hoorbaar vastklikt.

3. BEDIENING



GEVAAR! Lichamelijk letsel!

Snijwonden wanneer het blad onverwacht draait of het apparaat onverwacht start.

→ **Wacht tot het blad stopt, verwijder de veiligheidssleutel en doe handschoenen aan voordat u de accu bevestigt of het apparaat vervoert.**

De accu opladen [afb. O1]:



GEVAAR! Lichamelijk letsel!

Schade aan de accu of de acculader!

Overspanning beschadigt de accu en de acculader.
→ **Controleer of u de juiste netspanning gebruikt.**

Voordat u de accu voor de eerste keer gebruikt, moet de accu volledig worden opgeladen.

De lithium-ion accu kan in elke laadtoestand worden opgeladen, en het oplaadproces kan op elk gewenst moment worden uitgeschakeld zonder dat de accu beschadigd wordt (geen geheugeneffect).

**Voor GARDENA elektrische gazonmaaier art. 5033-20:
De GARDENA-accu BLi-40/100 art. 9842 is leverbaar.**

- Sluit de netspanningskabel ⑭ aan op de acculader ⑮.
- Sluit de netspanningskabel ⑭ aan op een 230Vstopcontact.
- Sluit de kabel van de lader ⑫ aan op de accu ⑬.

Als het laadcontrolelampje ⑯ op de lader eenmaal per seconde groen knippert, wordt de accu opgeladen.

Als het laadcontrolelampje ⑯ op de lader groen brandt, is de accu volledig opgeladen. Zie 7. TECHNISCHE GEGEVENS voor de oplaadtijd.

- Controleer tijdens het opladen regelmatig de oplaadstatus.
- Koppel de accu ⑬ wanneer deze volledig is opgeladen los van de acculader ⑮.
- Koppel de netspanningskabel ⑭ los van het stroomnet.

Accu-oplaadindicator [afb. O2]:

Accu-oplaadindicator tijdens het opladen:

100 % opgeladen	⑰, ⑱ en ⑲ branden
67 – 100 % opgeladen	⑰ en ⑱ branden, ⑲ knippert
34 – 66 % opgeladen	⑰ brandt, ⑱ knippert
0 – 33 % opgeladen	⑰ knippert

Accu-oplaadindicator tijdens gebruik:

Druk op de knop  op de accu.

67 – 100 % opgeladen ,  en  branden

34 – 66 % opgeladen  en  branden

11 – 33 % opgeladen  brandt

0 – 10 % opgeladen  knippert

De maaier starten [afb. O3/O4]:




GEVAAR! Lichamelijk letsel!







Risico van letsel als het apparaat niet stopt wanneer u de starthendel loslaat.

→ De veiligheidsvoorzieningen of schakelaars mogen nooit overbrugd worden. De starthendel  mag bijvoorbeeld niet aan de hendel bevestigd worden.

Starten:

Het apparaat is uitgerust met een tweekhandige veiligheidsvoorziening (starthendel  met veiligheidsvergrendeling ) om te voorkomen dat het apparaat ongewild wordt ingeschakeld.

Er zijn twee starthendels  voorzien. Een van beide moet worden gebruikt om te starten.



1. Open het deksel .
2. Plaats de accu  in het apparaat.
3. Plaats de veiligheidssleutel  in het apparaat en draai deze in stand **1**.
4. Druk met één hand op de veiligheidsvergrendeling  en met de andere hand op de starthendel .
5. Laat de veiligheidsvergrendeling  los.
Het product wordt gestart.

Stoppen:

1. Laat de starthendel  los.
2. Draai de veiligheidssleutel  in stand **0** en verwijder deze.

De maaihoogte aanpassen [afb. O5]:

De maaihoogte kan worden aangepast van 2 tot 6 cm in 12 standen.

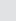
1. Duw en draai het afstelwiel  rechtsonder om de maaihoogte te verkleinen.
2. Duw en draai het afstelwiel  linksom om de maaihoogte te vergroten.

De maaier gebruiken met de grasopvangbak [afb. O6]:









GEVAAR! Lichamelijk letsel!

Snijwonden wanneer het blad onverwacht draait of het apparaat onverwacht start.

→ Wacht tot het blad tot stilstand komt, verwijder de veiligheidsleutel en doe handschoenen aan voordat u de beschermende klep  opent.

→ Steek uw handen niet in de afvoeropening.

1. Til de beschermende klep  op.
2. Plaats de grasopvangbak in het apparaat met de hendel .
3. Controleer of de grasopvangbak stevig is aangesloten.
4. Start het apparaat.
De niveau-indicator  opent het deksel terwijl u maait. Wanneer de niveau-indicator  het deksel sluit, is de grasopvangbak vol.
5. Stop het apparaat.
6. Til de beschermende klep  op.
7. Verwijder grasopvangbak van het apparaat met de hendel .
8. Maak de grasopvangbak leeg.

Tips voor het gebruik van de maaier:

Trek de maaier ongeveer 1 m naar achteren als er grasresten achterblijven in de afvoeropening, zodat deze resten uit de maaier kunnen neervallen.

Voor een goed onderhouden gazon bevelen wij aan het gras regelmatig te maaien, indien mogelijk eenmaal per week. Het gazon wordt dichter wanneer er regelmatig wordt gemaaid.

Na relatief lange maai-intervallen (vakantiegazon), maait u eerst in één richting op de grootste maaihoogte, en vervolgens in de dwarsrichting op de gewenste maaihoogte.

Maai het gras indien mogelijk alleen wanneer het droog is. Als het gras vochtig is, zal het maai patroon ongelijk zijn.

Maai capaciteit en acculading:

Het gazonoppervlak dat u per acculading kunt maaien is afhankelijk van verschillende factoren, zoals vocht, grassdichtheid en maaihoogte. Om een optimaal oppervlak te kunnen maaien, dient u de maaier niet te vaak in en uit te schakelen, omdat de acculooptijd daardoor wordt verkort. De maai capaciteit per acculooptijd kan optimaal worden benut door een grotere maaihoogte en frequent maaien.

4. ONDERHOUD



GEVAAR! Lichamelijk letsel!

Snijwonden wanneer het blad onverwacht draait of het apparaat onverwacht start.

→ Wacht tot het blad stopt, verwijder de veiligheidssleutel en doe handschoenen aan voordat u het onderhoud uitvoert.

Het apparaat reinigen:



GEVAAR! Elektrische schok!


Verwondingsgevaar en risico op beschadiging van het product.

→ Maak het product niet schoon met water of met een waterstraal (in het bijzonder niet onder hoge druk).

De onderkant van het apparaat reinigen [afb. M1]:

De onderkant is het gemakkelijkst te reinigen na het maaien.

Gebruik handschoenen.

1. Leg het apparaat voorzichtig op zijn kant.
2. Reinig de onderkant, het blad en de luchtstroomsleuven  met een borstel (gebruik geen scherpe voorwerpen).

De bovenkant van het apparaat en de grasopvangbak reinigen:

Reinig niet met chemicaliën of oplossingen, inclusief benzine of oplosmiddelen. Sommige stoffen kunnen belangrijke plastic onderdelen beschadigen.

1. Maak de bovenkant schoon met een vochtige doek.
2. Reinig de luchtstroomsleuven en de grasopvangbak met een zachte borstel (gebruik geen scherpe voorwerpen).

Accu en oplaadapparaat reinigen:

Zorg ervoor dat het oppervlak en de contacten van de accu en van het oplaadapparaat altijd schoon en droog zijn, voordat u het oplaadapparaat aansluit.

Gebruik geen stromend water.

→ Reinig de contacten en de kunststof onderdelen met een zachte droge doek.

5. OPBERGEN

Buitenbedrijfstelling [afb. S1]:

Het product moet voor kinderen ontoegankelijk worden bewaard.

1. Draai de veiligheidssleutel in stand **0** en verwijder deze.
2. Verwijder de accu.
3. Laad de accu op.
4. Reinig het apparaat, de accu en de acculader (zie 4. ONDERHOUD).
5. Draai om ruimte te besparen de vleugelmoeren van de hendels los tot de verbindingen gemakkelijk kunnen worden samengevouwen.
Controleer of de kabel correct is opgeborgen om schade te voorkomen.
6. Berg het apparaat, de accu en de lader op in een droge, gesloten en veilige plaats, en in een vorstvrije plaats vóór de eerste vorstperiode.



Afvoeren:

(conform RL2012/19/EU)

Het product mag niet met het normale huishoudelijke afval worden afgevoerd. Het moet volgens de geldende lokale milieuvorschriften worden afgevoerd.



BELANGRIJK!

→ Voor het product via uw plaatselijke recyclinginstantie af.

Accu's afvoeren:

De GARDENA accu bevat lithium-ioncellen, die aan het einde van hun levensduur gescheiden van het normale huishoudelijke afval moeten worden afgevoerd.

BELANGRIJK!

→ Voer de accu's via uw plaatselijke recyclinginstantie af.

1. Ontlaad de lithium-ioncellen volledig (wend u tot de GARDENA servicedienst).
2. Beveilig de contacten van de lithium-ioncellen tegen kortsluiting.
3. Voer de lithium-ioncellen op vakkundige wijze af.

6. STORINGEN VERHELPELEN



GEVAAR! Lichamelijk letsel!

Snijwonden wanneer het blad onverwacht draait of het apparaat onverwacht start.

→ **Wacht tot het blad stopt, verwijder de veiligheidssleutel en doe handschoenen aan voordat u problemen oplost.**

Het blad vervangen:



GEVAAR! Lichamelijk letsel!

Snijwonden wanneer het blad draait en als het beschadigd, gebogen of uit evenwicht is, of als de randen beschadigd zijn.

→ **Gebruik het apparaat niet als het blad beschadigd, gebogen of uit evenwicht is, of als de randen beschadigd zijn.**

→ **Slijp het blad niet.**

De GARDENA-reserveonderdelen zijn verkrijgbaar via uw GARDENA-dealer of via de GARDENA-server.

Gebruik alleen een origineel GARDENA-blad:

- **GARDENA-reserveblad art. 4100 5822490-01].**

→ Laat het blad vervangen door de GARDENA-service of door een gespecialiseerde door GARDENA erkende dealer.

Probleem	Mogelijke oorzaak	Oplossing
Motor start niet	Verlengkabel is losgekoppeld of beschadigd.	→ De verlengkabel aansluiten of deze indien nodig vervangen.
	Blad is geblokkeerd.	→ Het obstakel verwijderen.
Motor is vastgelopen en maakt een geluid	Blad is geblokkeerd.	→ Het obstakel verwijderen.
	Te kleine maaihoogte.	→ De maaihoogte vergroten.
Veel lawaai, de maaier ratelt	Schroeven op de motor, op de motorbevestiging of op het maaierhuis zitten los.	→ Schroeven laten aanhalen door een erkende gespecialiseerde dealer of door de GARDENA-service.
	Apparaat draait ongelijkmatig of trilt hevig	Blad is beschadigd of de bladbevestiging is losgekomen.
Blad is zeer vuil.		→ De maaier reinigen (zie 4. ONDERHOUD). Neem contact op met de GARDENA-service als het probleem hiermee niet verholpen is.
Gazon is niet netjes gemaaid	Blad is bot of beschadigd.	→ Blad laten vervangen door de GARDENA-service.
	Te kleine maaihoogte.	→ De maaihoogte vergroten.
Fout-LED [®] op de accu knippert	Overspanning.	→ De accu verwijderen en controleren of de netspanning juist is.
	Underspanning.	→ Laad de accu op.
	De accutemperatuur ligt buiten het bereik.	→ De accu gebruiken in een omgeving met temperaturen tussen 0 °C en 40 °C.
Fout-LED [®] op de accu brandt	Fout in accu/accu defect.	→ Contact opnemen met de GARDENA-service.
Het laadcontrolelampje [®] gaat niet branden	De acculader of laadkabel zijn niet juist aangesloten.	→ De acculader en laadkabel juist aansluiten.
Het laadcontrolelampje [®] knippert snel (4 maal per seconde)	De accutemperatuur ligt buiten het bereik.	→ De accu gebruiken in een omgeving met temperaturen tussen 0 °C en 40 °C.

Probleem	Mogelijke oorzaak	Oplossing
Fout-LED [®] op de lader knippert	Fout in accu.	→ De accu verwijderen en controleren of u een originele GARDENA-accu gebruikt.
Fout-LED [®] op de lader brandt	Temperatuur in de lader is te hoog.	→ Contact opnemen met de GARDENA-service.



AANWIJZING: Wend u zich bij andere storingen tot uw GARDENA servicecenter. Reparaties mogen alleen door de GARDENA servicecenters en door speciaal-zaken worden uitgevoerd, die door GARDENA zijn goedgekeurd.

7. TECHNISCHE GEGEVENS

Accu-grasmaaier	Eenheid	Waarde (art. 5033)
Toerental van het blad	tpm/min.	3.300
Maai breedte	cm	32
Maaihoogte-instelling (12 standen)	cm	2 tot 6
Inhoud grasopvangbak	l	30
Gewicht	kg	8,4
Geluidsrukniveau $L_{PA}^{1)}$ Onzekerheid k_{PA}	dB (A)	73 3
Geluidsvermogensniveau $L_{WA}^{2)}$: gemeten/gegarandeerd Onzekerheid k_{WA}	dB (A)	86 / 86 0,59
Hand-arm-trilling $a_{vhw}^{1)}$ Onzekerheid k_a	m/s ²	1,64 1,5

Systeemaccu/smart accu	Eenheid	Waarde (art. 9842/19090)	Waarde (art. 9843/19091)
Gazonoppervlak per acculading • van 60 mm naar 40 mm • van 80 mm naar 40 mm	m ² (ca.)	280	450
		200	350
		Accuspanning	
V	max. 40 (de maximale onbelaste beginspanning van de accu is 40 V, de nominale spanning is 36 V)	max. 40 (de maximale onbelaste beginspanning van de accu is 40 V, de nominale spanning is 36 V)	
Accucapaciteit	Ah	2,6	4,2
Accuoplaadtijd ca. 80 %/100 %	min.	65 / 90	105 / 140

Acculader	Eenheid	Waarde (art. 9845)
Nominaal vermogen	W	100
Netspanning	V	230
Netfrequentie	Hz	50
Accu-oplaadtijd voor art. 9842/19090 ca. 80 %/100 %	min.	65 / 90
Accu-oplaadtijd voor art. 9843/19091 ca. 80 %/100 %	min.	105 / 140

Meetmethoden volgens: ¹⁾ EN 60335-2-77; ²⁾ RL 2000/14/EC



AANWIJZING: De vermelde vibratie-emissiewaarde werd gemeten overeenkomstig een genormeerde keuringsprocedure en kan worden geraadpleegd om elektrische gereedschappen met elkaar te vergelijken. Deze waarde kan ook worden gebruikt voor de voorlopige beoordeling van de expositie. De vibratie-emissiewaarde kan tijdens het werkelijke gebruik van het elektrische gereedschap variëren.

8. TOEBEHOREN

GARDENA Reserveaccu BLi-40/100/BLi-40/160	Accu voor extra gebruiksduur of voor vervanging.	art. 9842/9843
GARDENA smart accu BLi-40/100/BLi-40/160	smart accu voor het smart systeem.	art. 19090/19091
GARDENA smart accu BLi-40/100-set/BLi-40/160-set	smart accu met smart gateway voor het smart systeem.	art. 19110/19111
GARDENA Acculader QC40	Acculader voor het opladen van de GARDENA-accu's en smart accu's.	art. 9845
GARDENA-reserveblad	Ter vervanging van een bot blad.	art. 4100 [5822490-01]

9. SERVICE/GARANTIE

Service:

Neem contact op met het adres op de achterzijde.

Garantie:

In het geval van een garantieclaim worden u geen kosten in rekening gebracht voor de geleverde diensten.

GARDENA Manufacturing GmbH biedt een tweejarige garantie (vanaf de datum van aankoop) voor dit product. Deze garantie dekt alle ernstige defecten van het product waarvan aangetoond kan worden dat ze het gevolg zijn van fouten in materiaal of fabricage. De garantie zal worden voldaan door levering van een vervangend product mits aan de volgende voorwaarden is voldaan:

- Het product is gebruikt voor het beoogde doel conform de aanbevelingen in de bedieningsinstructies.
- De koper of een derde partij hebben niet geprobeerd om het product zelf te repareren.

Deze fabrieksgarantie heeft geen invloed op aanspraken op garantie van dealers/verkopers.

Neem voor het oplossen van problemen contact op met onze serviceafdeling (contactgegevens zie ommezijde). Het is niet toegestaan om zonder voorafgaande toestemming een product naar ons te versturen.

Slijtdelen:

Het blad is een verbruiksartikel en is niet inbegrepen in de garantie.
