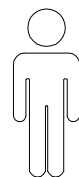
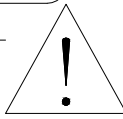
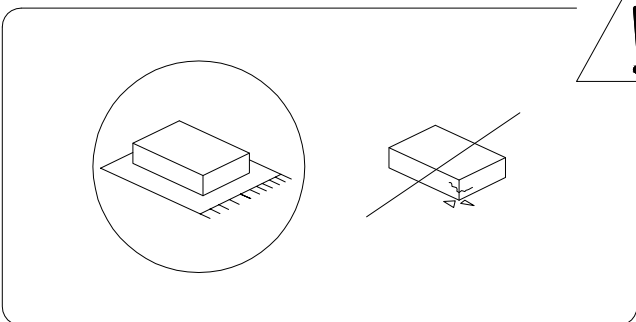
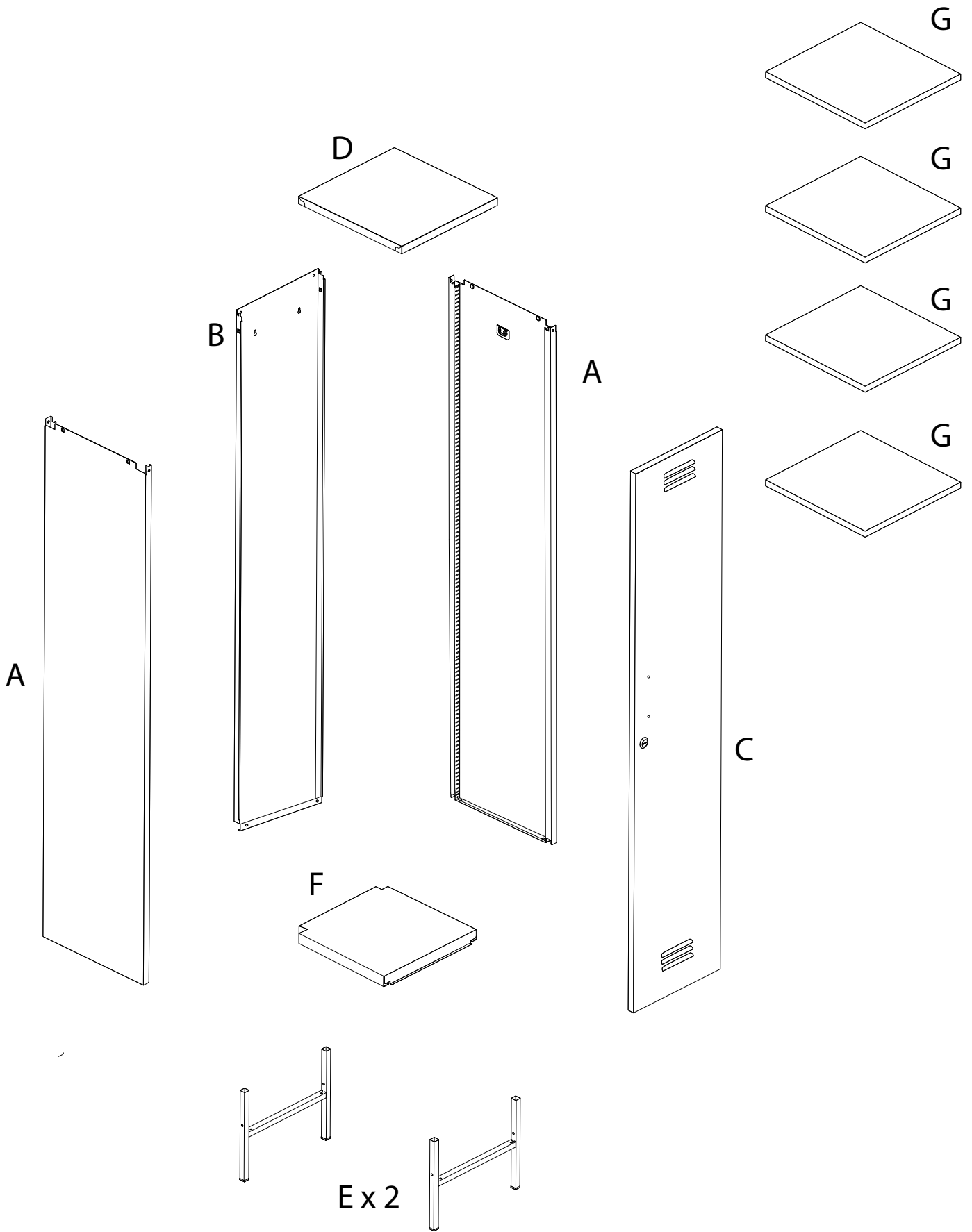
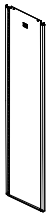
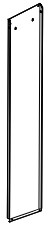

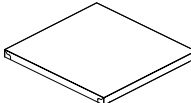
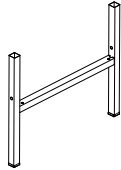
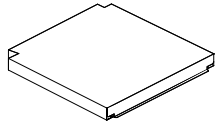
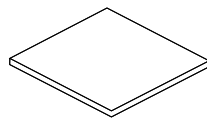
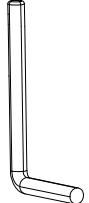
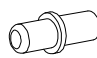
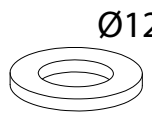

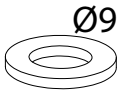
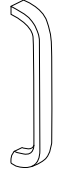
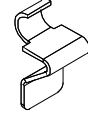
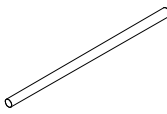


40'

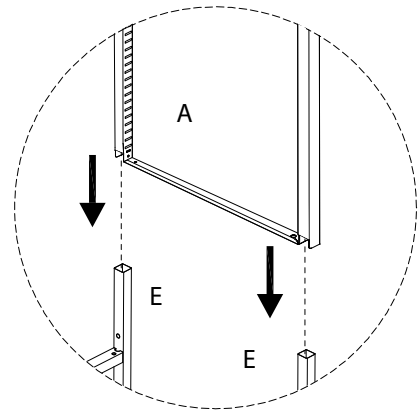
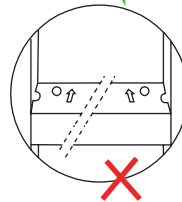
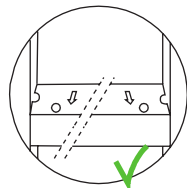
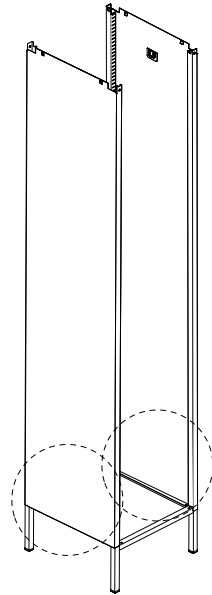
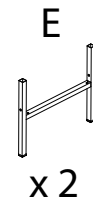


1

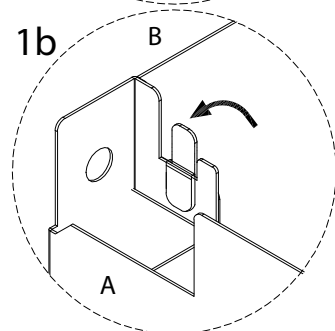
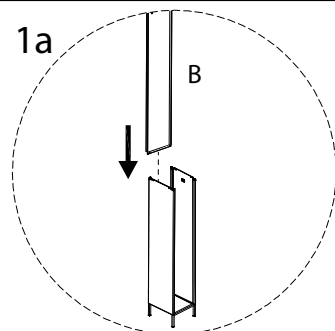
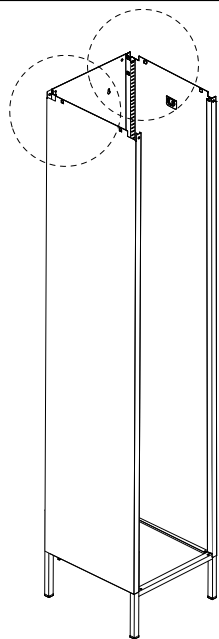
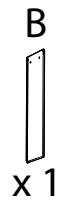


<p>A</p>  <p>x 2</p>	<p>B</p>  <p>x 1</p>	<p>C</p>  <p>x 1</p>	
<p>D</p>  <p>x 1</p>	<p>E</p>  <p>x 2</p>	<p>F</p>  <p>x 1</p>	<p>G</p>  <p>x 4</p>
<p>1</p>  <p>x 1</p>	<p>2</p>  <p>x 1</p>	<p>3</p>  <p>x 1</p>	<p>4</p>  <p>x 2</p>
<p>5</p>  <p>x 2</p>	<p>6</p>  <p>x 1</p>	<p>7</p>  <p>x 16</p>	<p>8</p>  <p>x 1</p>

1

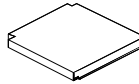


2

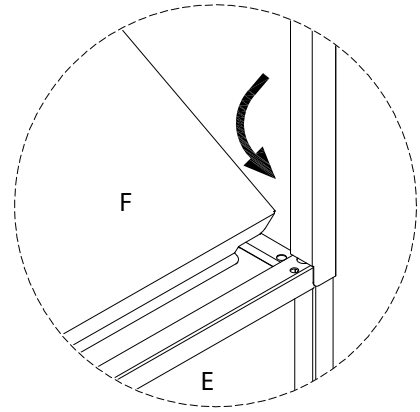
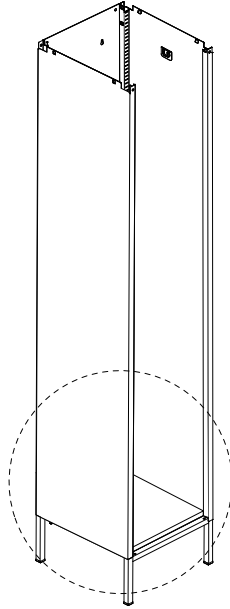


3

F

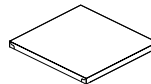


x 1

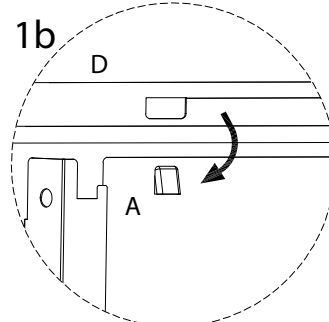
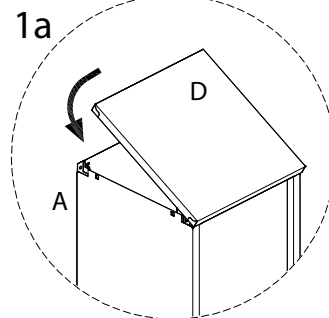
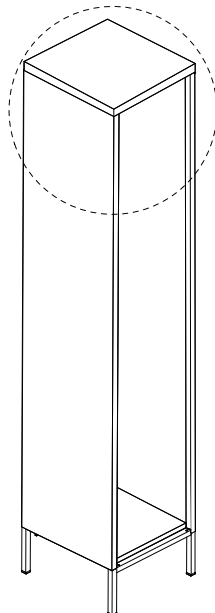


4

D

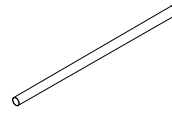


x 1

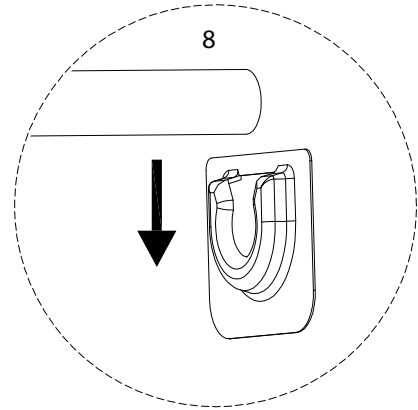
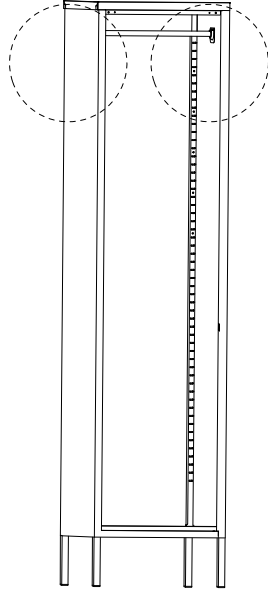


5

8

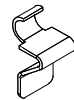


x 1

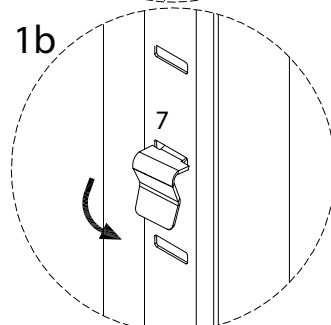
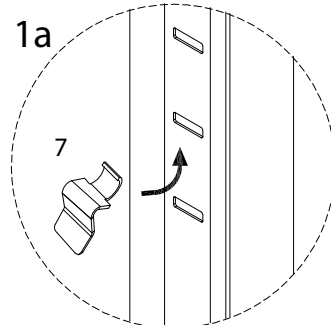
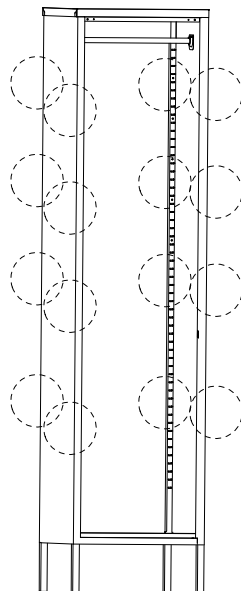


6

7

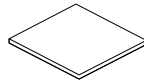


x 16

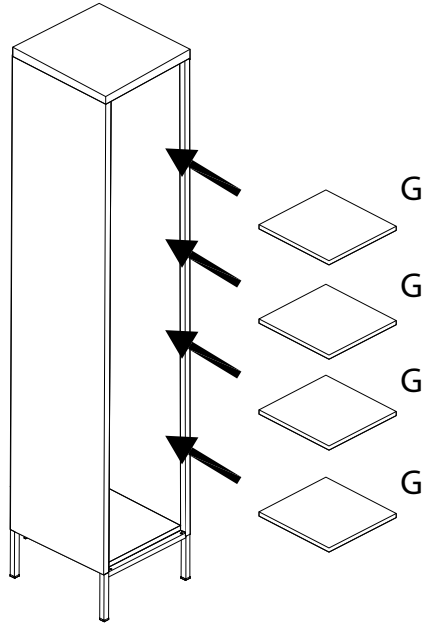


7

G



x 4



8

2

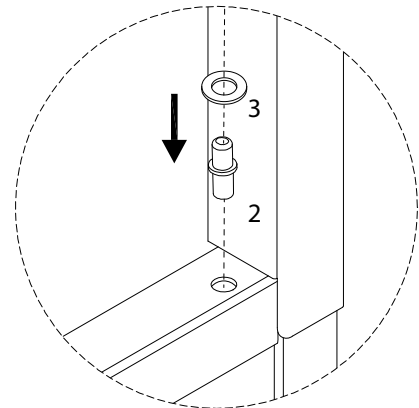
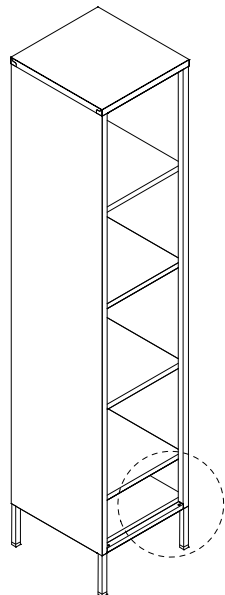


x 1

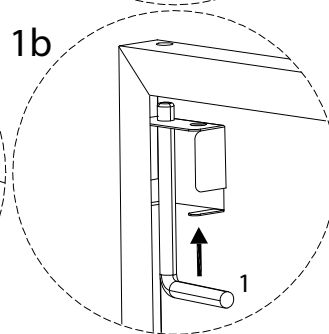
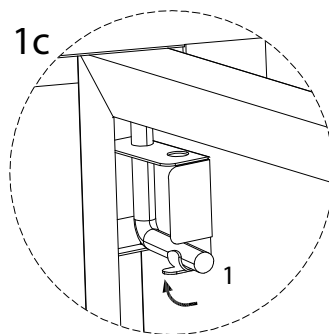
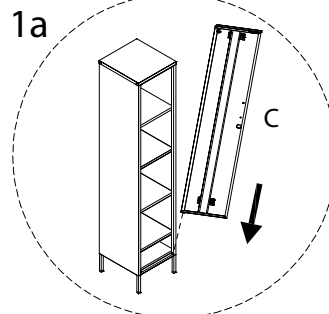
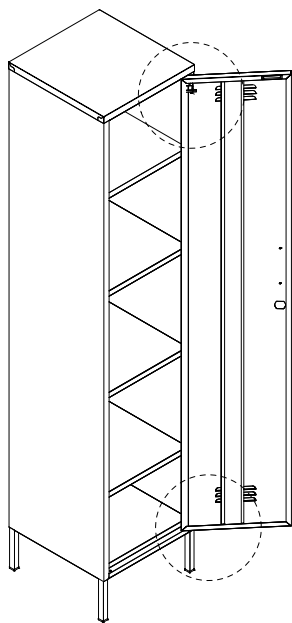
3



x 1



9



10

