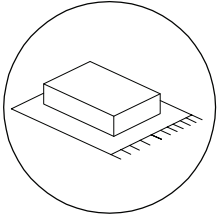
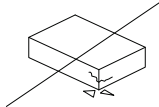
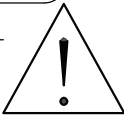
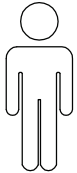

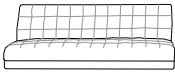


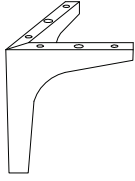
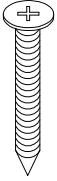
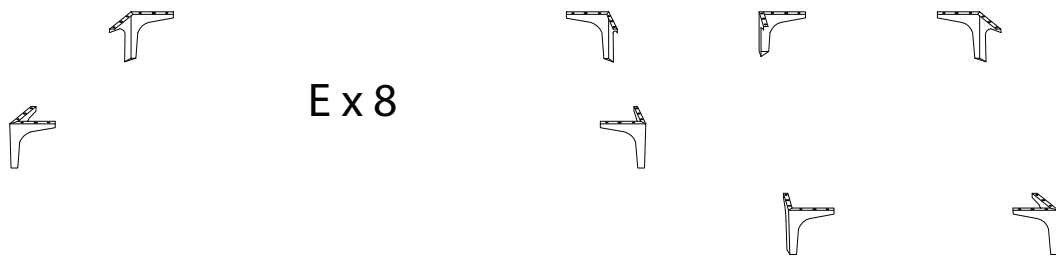
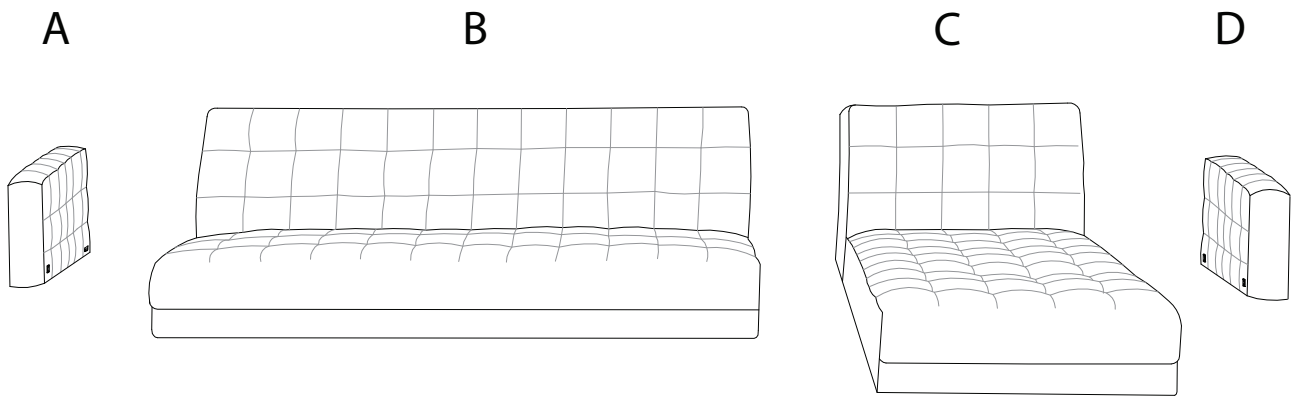

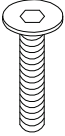
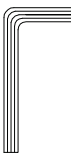
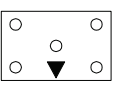
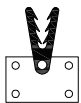
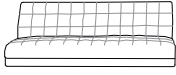

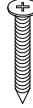
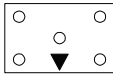
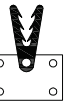

		<p>45'</p>
 		
		<p>2</p>

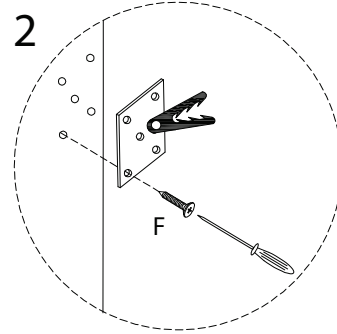
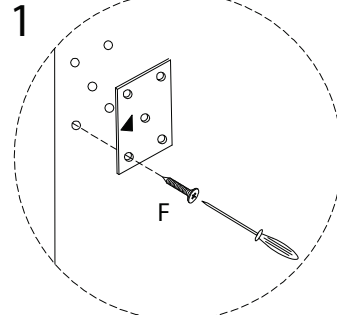
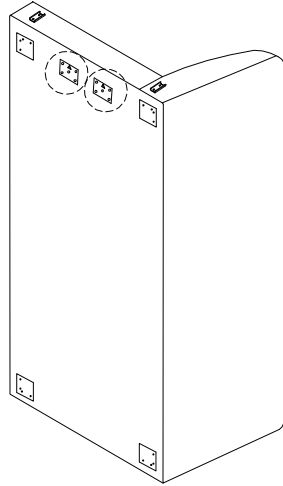
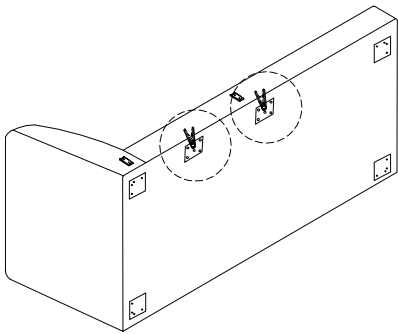
<b>A</b>	<b>B</b>	<b>C</b>	<b>D</b>	<b>E</b>	<b>F</b>
					
<b>x 1</b>	<b>x 1</b>	<b>x 1</b>	<b>x 1</b>	<b>x 8</b>	<b>5 x 25 x 52</b>



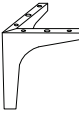

<b>G</b>	<b>H</b>	<b>I</b>	<b>J</b>	<b>K</b>
	 M6 x 30			
<b>x 4</b>	<b>x 8</b>	<b>x 1</b>	<b>x 2</b>	<b>x 2</b>

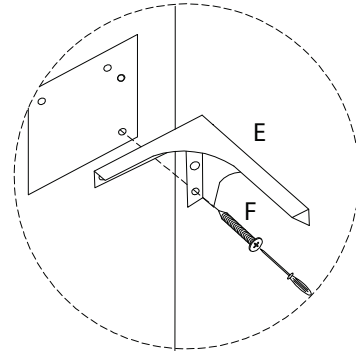
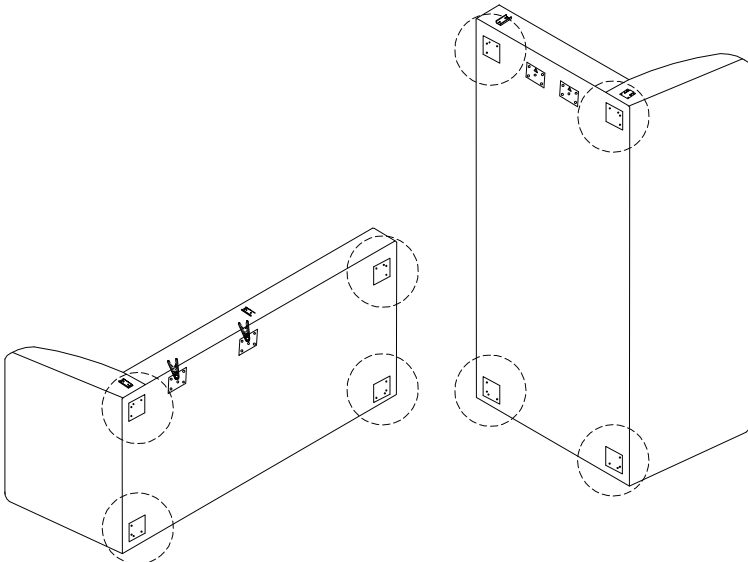
1

<p><b>B</b></p>  <p>x 1</p>	<p><b>C</b></p>  <p>x 1</p>	<p><b>F</b></p>  <p>5 x 25</p> <p>x 20</p>	<p><b>J</b></p>  <p>x 2</p>	<p><b>K</b></p>  <p>x 2</p>
--	--	---	--	--




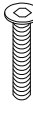
3


<p><b>E</b></p>  <p>x 8</p>	<p><b>F</b></p>  <p>5 x 25</p> <p>x 32</p>
--	---

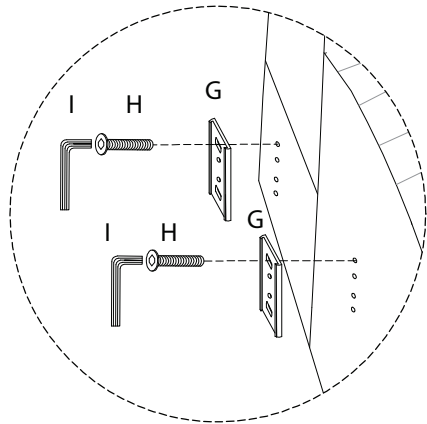
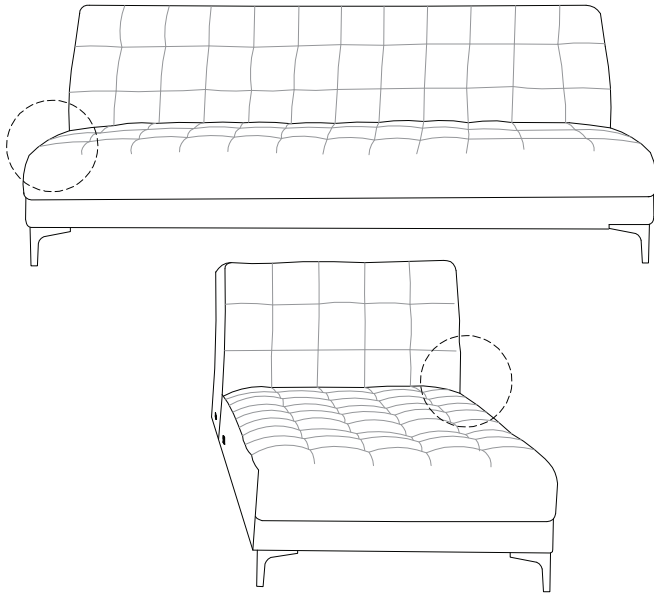


2

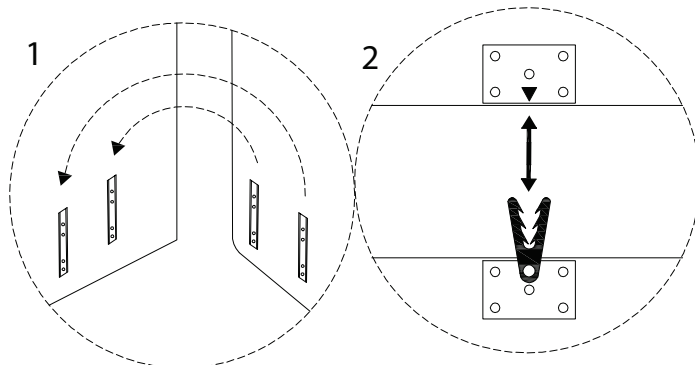
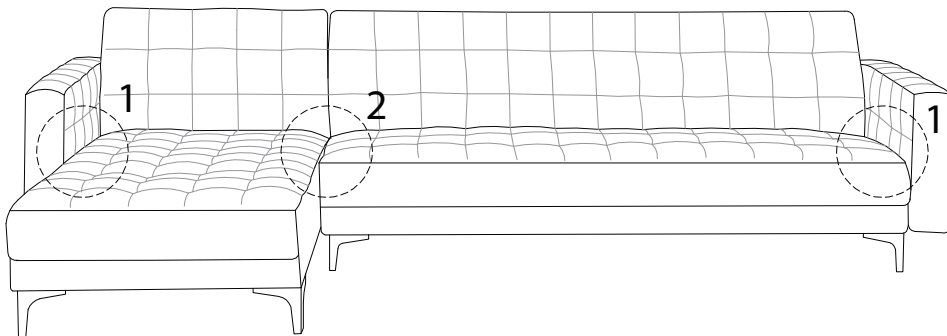
G  
  
x 4

H  
  
M6  
x 30  
x 8

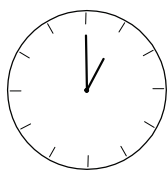
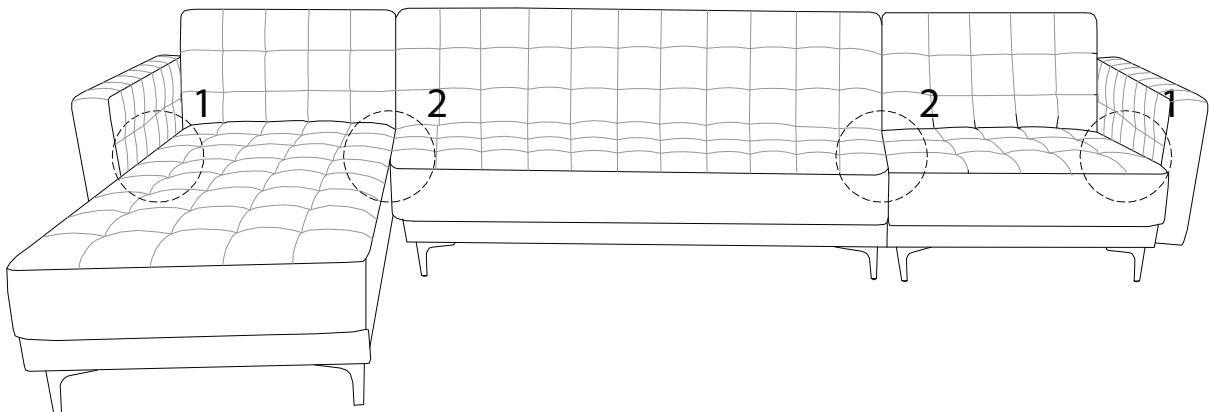
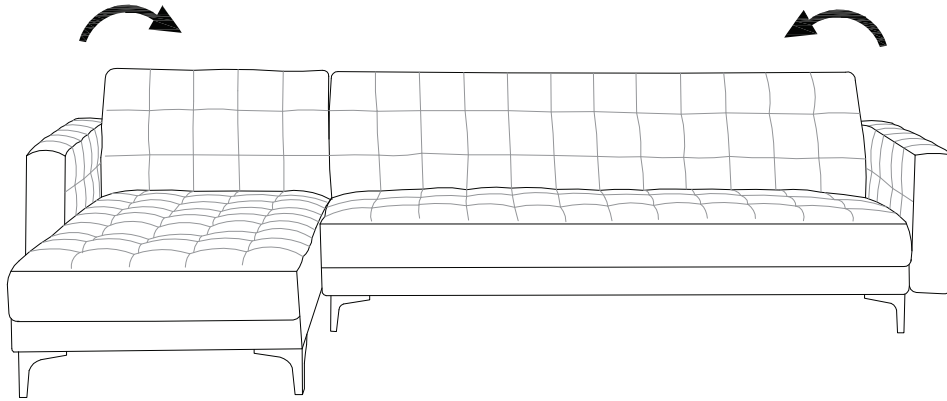
I  
  
x 1



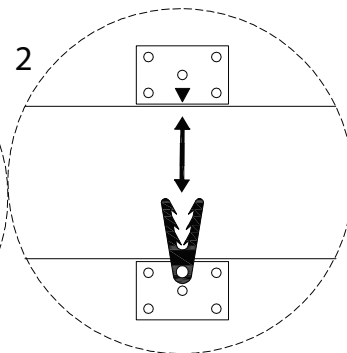
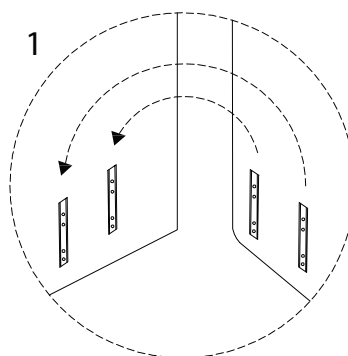
4

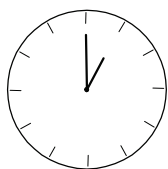
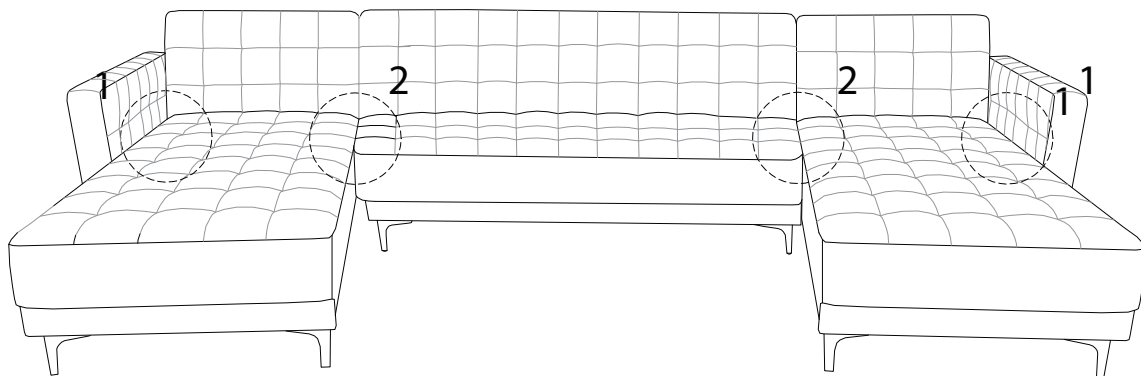


!

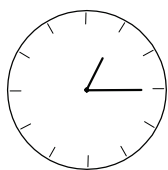
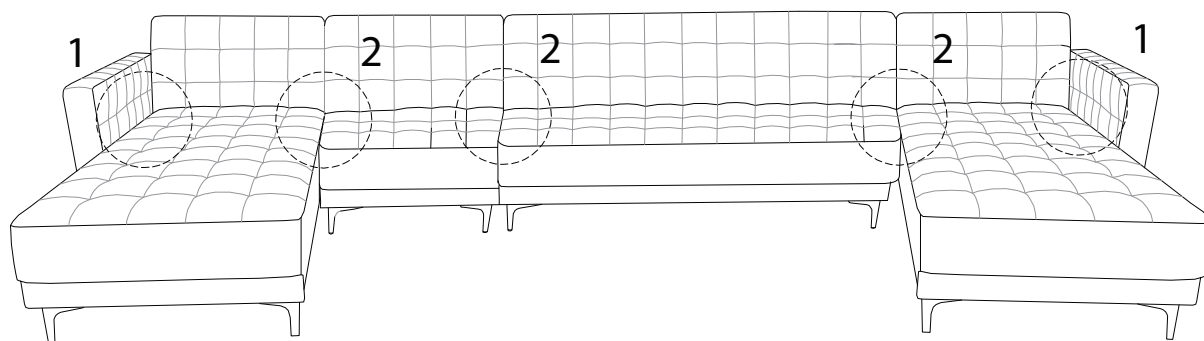
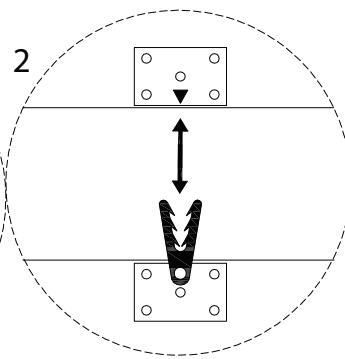
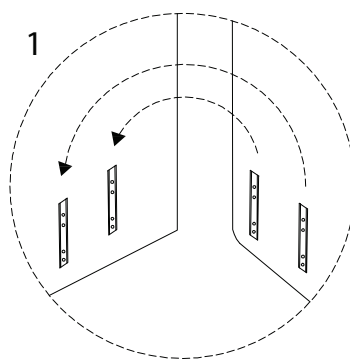


60'





60'



75'

