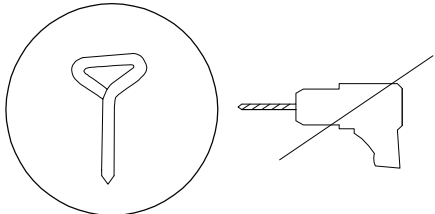

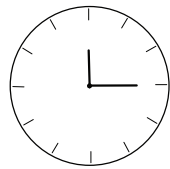
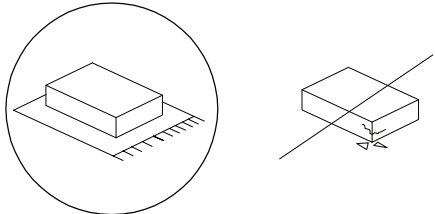

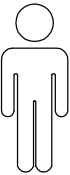
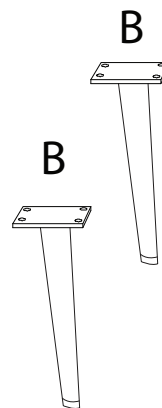
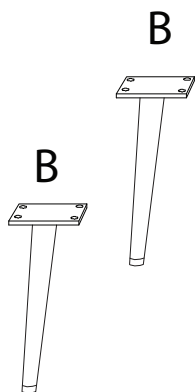
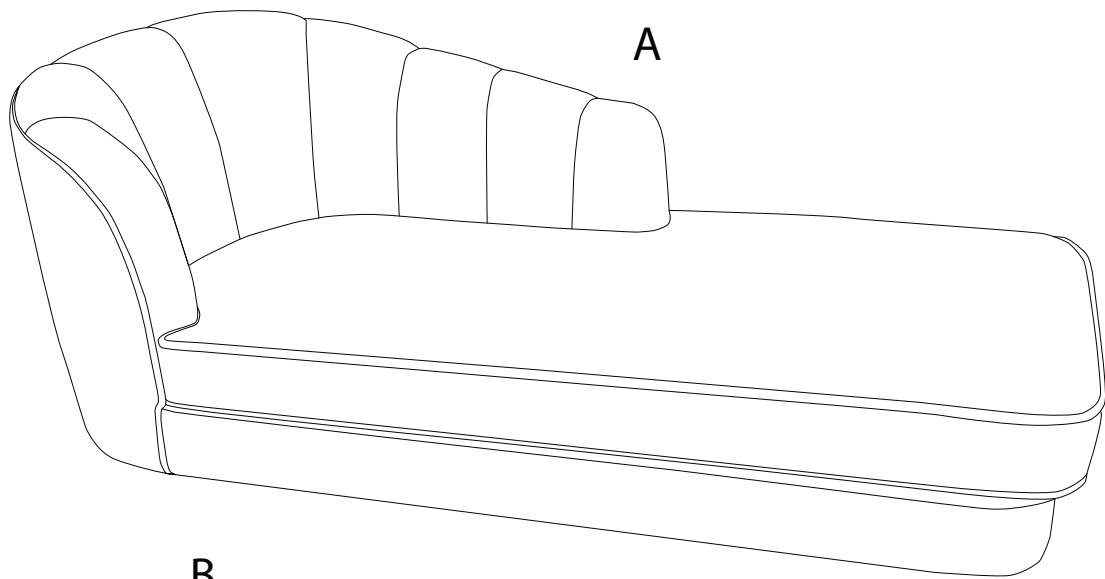
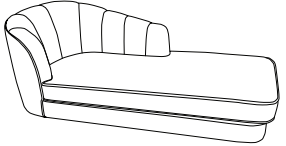

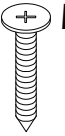
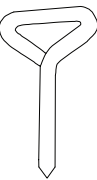
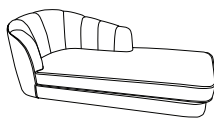

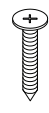
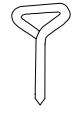


|   |   |   |
|---|---|---|
|  |  |  |
|   |   | <b>15'</b>  |
|  |  |  |
|   |   | <b>1</b>  |



| A   | B   | C   | D   |
|---|---|---|---|
|  |  |  |  |
| x 1   | x 4   | x 16  | x 1   |

1

|   |   |  |   |
|---|---|--|---|
| <p>A</p>  <p>x 1</p> | <p>B</p>  <p>x 4</p> | <p>C</p>  <p>M4<br/>x<br/>30</p> <p>x 16</p> | <p>D</p>  <p>x 1</p> |
|---|---|--|---|

