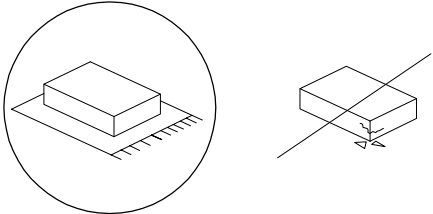
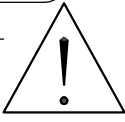
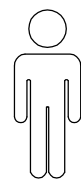
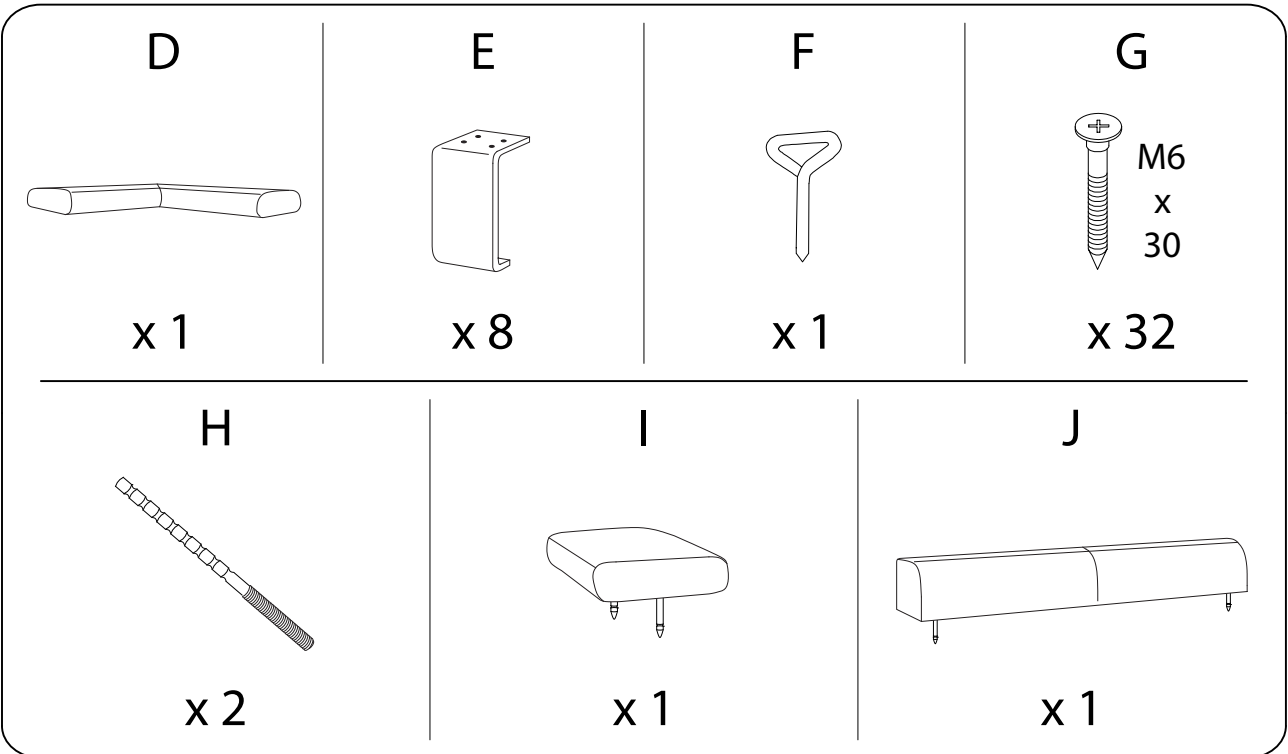
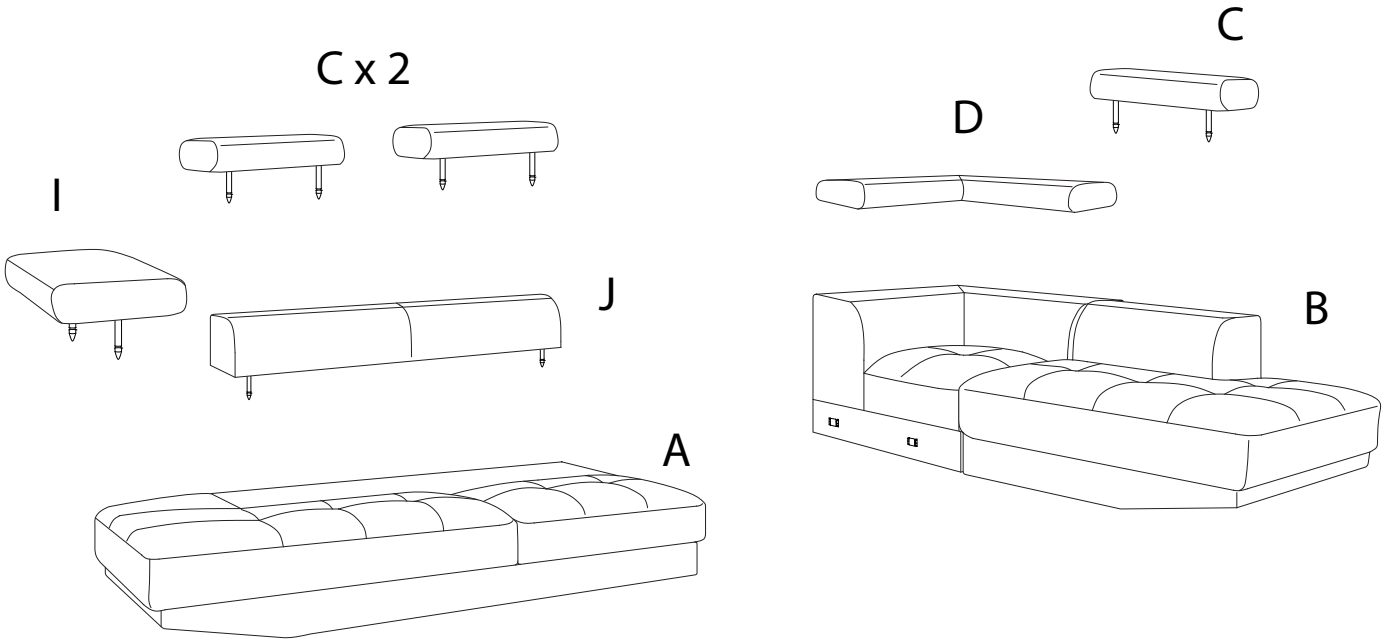
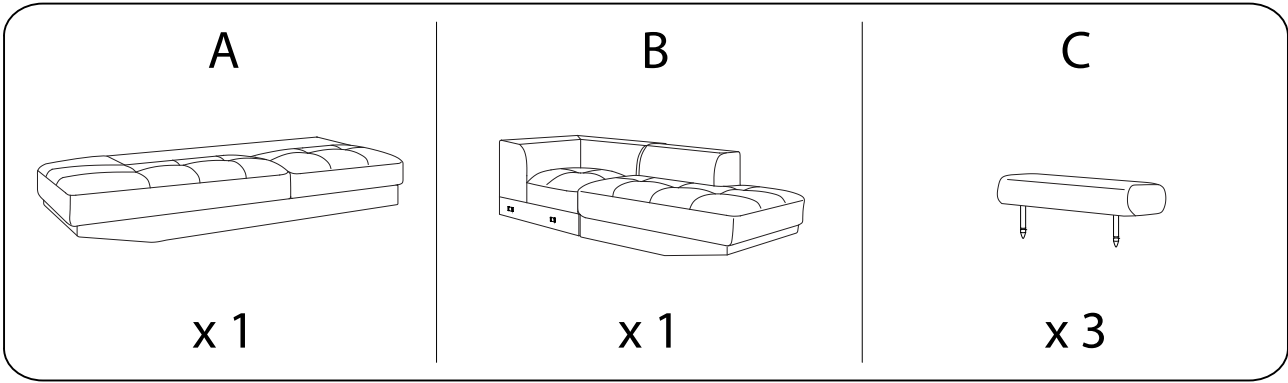
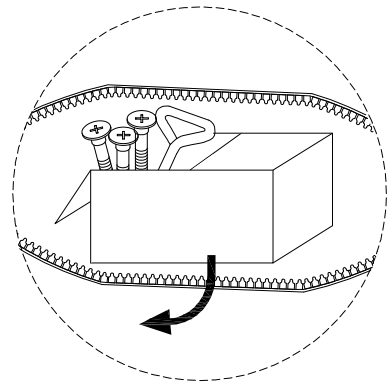
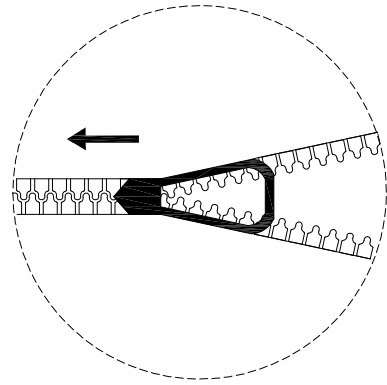
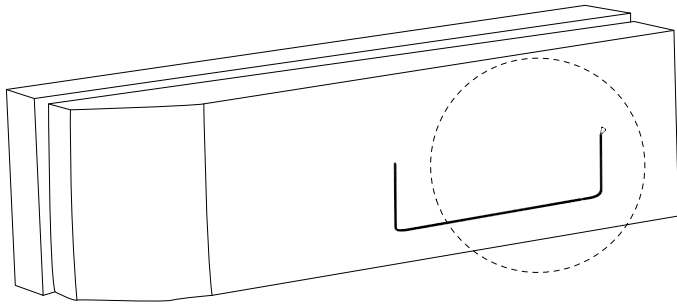

		<b>20'</b>
		
		<b>2</b>



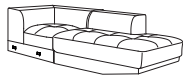
!

A



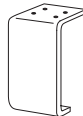
1

B



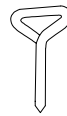
x 1

E



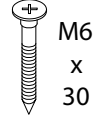
x 4

F

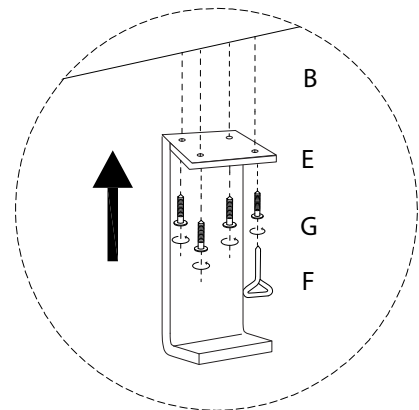
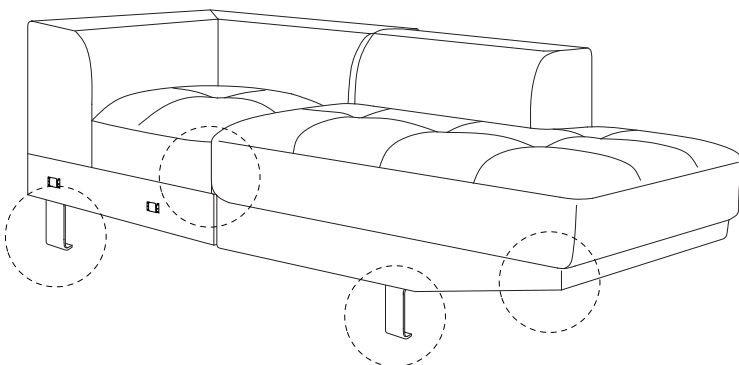


x 1

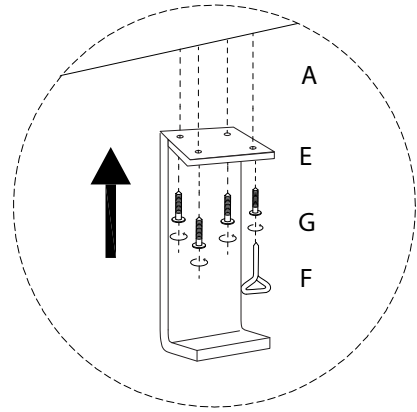
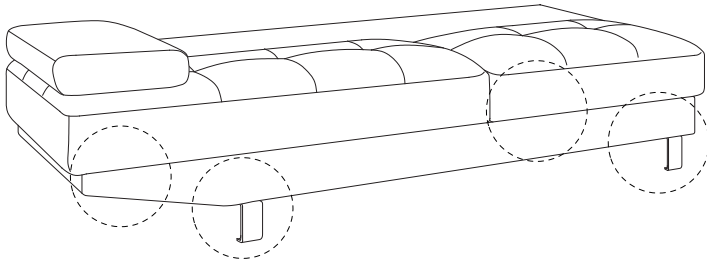
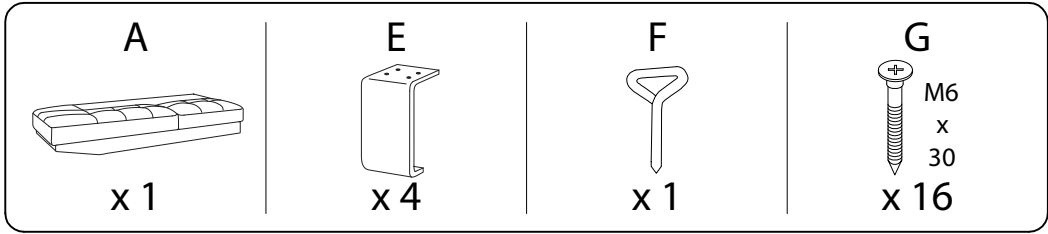
G



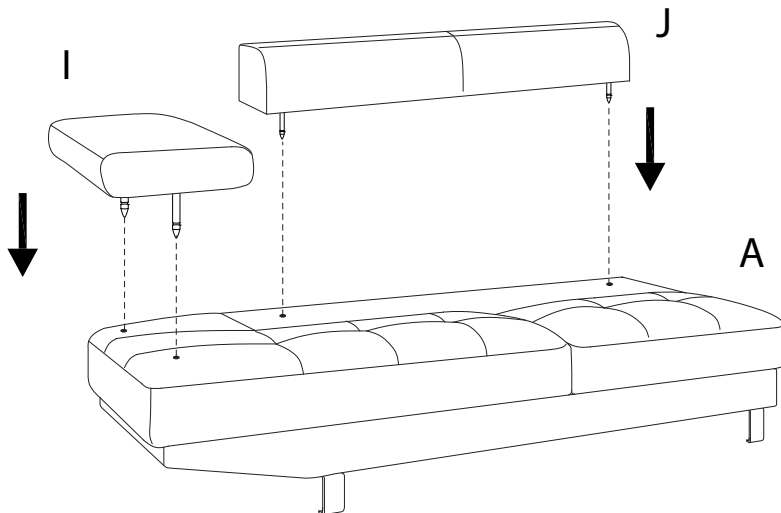
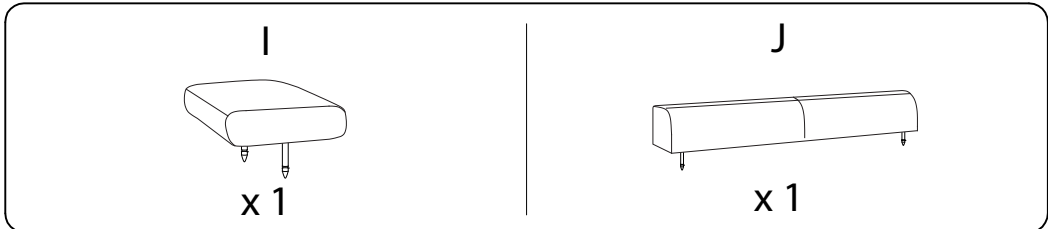
x 16



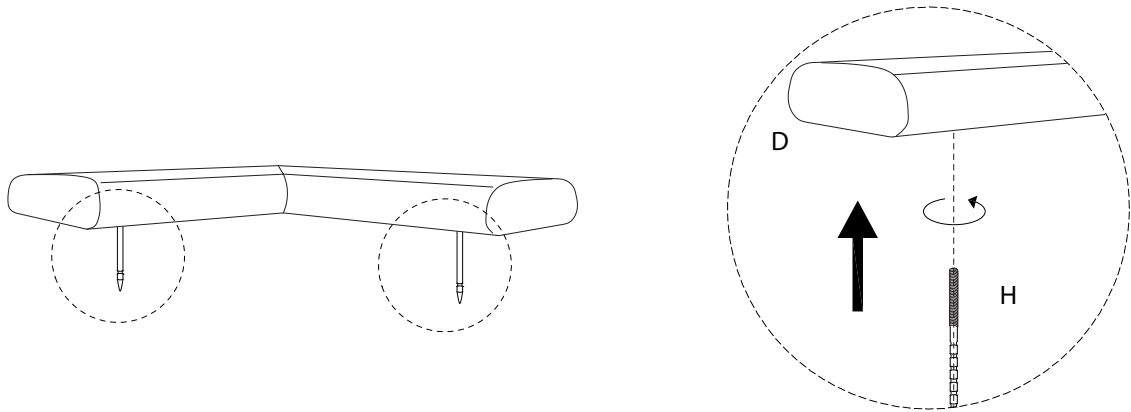
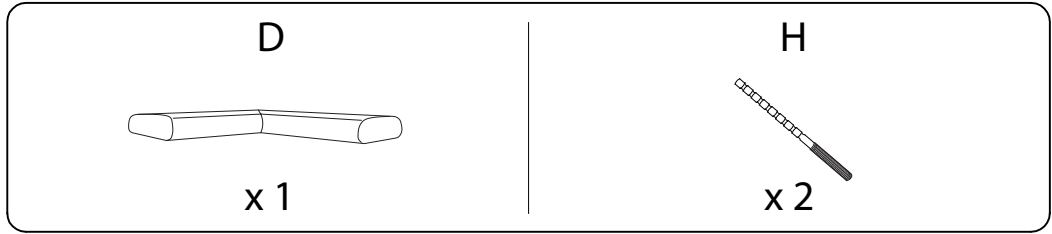
2



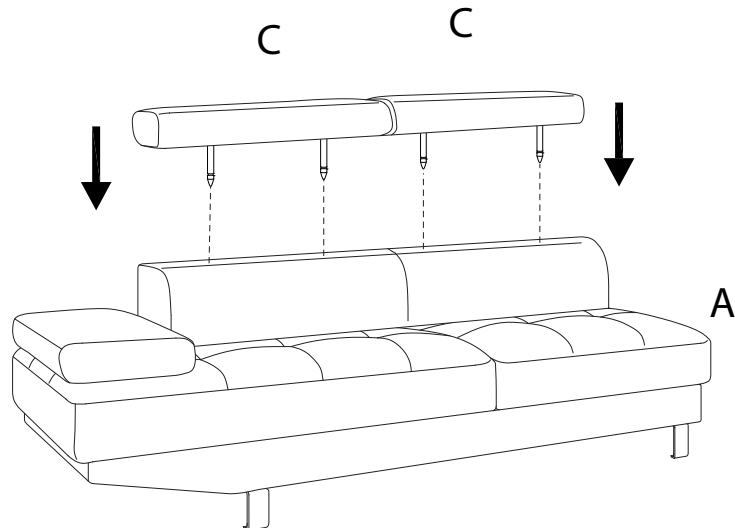
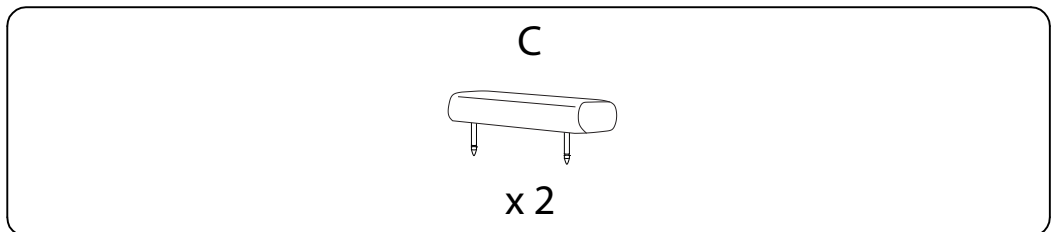
3



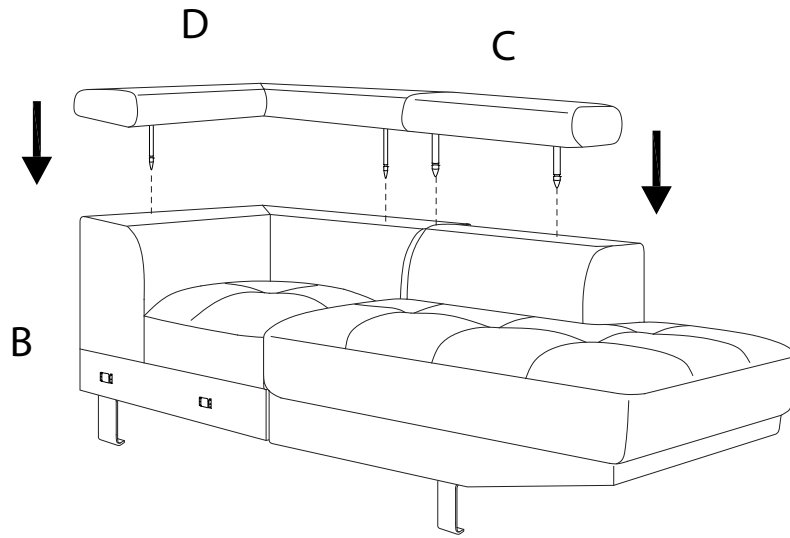
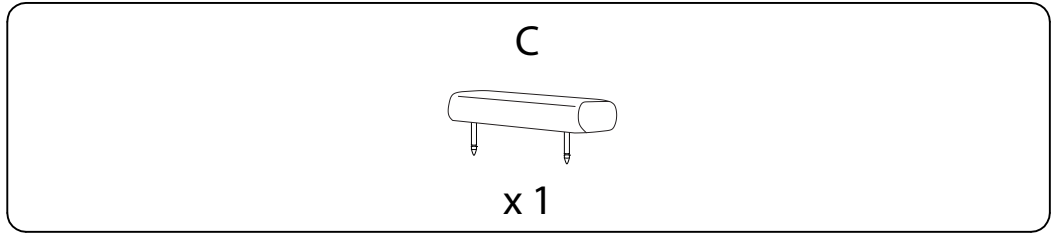
4



5



6



7

