



# FLIGHT YOKE SYSTEM

Professional Yoke and Throttle Quadrant Simulation Controller

## USER GUIDE



# FLIGHT



YOKE SYSTEM



RUDDER PEDALS



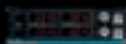
INSTRUMENT PANEL



MULTI PANEL



RADIO PANEL



SWITCH PANEL



Build your whole cockpit with our modular, interchangeable system.

<b>4</b>	ENGLISH	<b>185</b>	MAGYAR
<b>16</b>	DEUTSCH	<b>198</b>	ČESKÁ VERZE
<b>29</b>	FRANÇAIS	<b>211</b>	SLOVENČINA
<b>42</b>	ITALIANO	<b>224</b>	УКРАЇНСЬКА
<b>55</b>	ESPAÑOL	<b>237</b>	EESTI
<b>68</b>	PORTUGUÊS	<b>250</b>	LATVISKI
<b>81</b>	NEDERLANDS	<b>263</b>	LIETUVIŲ
<b>94</b>	SVENSKA	<b>276</b>	БЪЛГАРСКИ
<b>107</b>	DANSK	<b>289</b>	HRVATSKI
<b>120</b>	NORSK	<b>302</b>	SRPSKI
<b>133</b>	SUOMI	<b>315</b>	SLOVENŠČINA
<b>146</b>	ΕΛΛΗΝΙΚΑ	<b>328</b>	ROMÂNĂ
<b>159</b>	ПО-РУССКИ	<b>341</b>	TÜRKÇE
<b>172</b>	PO POLSKU	العربية	<b>354</b>

❑ **LEFT HANDLE**

8-way point of view hat switch  
2-way rocker switch  
Single-function button  
(back of left handle)

❑ **RIGHT HANDLE**

2x2-way rocker switches  
Single-function button  
3-position Mode switch  
(back of right handle)



❑ **CHRONOGRAPH**

Accurate time and stopwatch function to time each leg of your flight.  
Display also indicates which programming mode is selected.

# GETTING STARTED: QUADRANT

## LEVER KNOBS

Detachable lever knobs to configure any combination of throttle, flaps, mixture or prop pitch



## LEVERS

Smooth-travel levers with 0 button detent

## THREE 2-WAY ROCKER SWITCHES

## INTRODUCTION

Congratulations on buying the Logitech G Flight Yoke System. The Flight Yoke features realistic controls configurable for all the major flight simulation software to make your flying experiences more realistic.

### FEATURES:

- 8-way point of view hat switch
- 6 x 2-way rocker switches
- 2 x Single-function buttons
- 3-position mode switch
- Downloadable software to program and customize controls and to save personalized profiles.

### INSTALLING THE FLIGHT YOKE AND THROTTLE QUADRANT



First, fix the Flight Yoke to your table or desk by inserting the prongs of the mounting clamp into the holes on the yoke base and then tightening the screw mechanism until the yoke is firmly attached (be careful not to overtighten the screw as you may damage the clamp). Next, screw the mounting plate to the Throttle Quadrant using the four screws provided. You can screw the plate to one of two sides of the quadrant depending on how you want to mount the quadrant - either in front and

below your table or on top of it. Please note that whichever way you choose to mount the quadrant, ensure that as you look at the unit the rocker switches are at the bottom.

Now tighten the throttle unit clamp's screw mechanism until it is firmly attached to your table. You can also position the Throttle Quadrant on the left or right side of the Flight Yoke.



Now, connect the Throttle Quadrant to the Flight Yoke with the PS/2 connector provided.

Use the integrated USB Hub on the side of the Flight Yoke to easily connect other parts of the Logitech G Flight range of products, such as additional Flight Throttle Quadrants, Flight Rudder Pedals, or other peripherals.

## INSTALLATION FOR WINDOWS® 10, WINDOWS® 8.1 AND WINDOWS® 7

### DRIVER INSTALLATION

- 1 Visit [logitech.com/support/yoke](http://logitech.com/support/yoke) to download the latest drivers and software for your operating system.
- 2 **With device disconnected**, follow the onscreen instructions to complete the installation.
- 3 At the Driver Setup screen, **only when prompted**, insert USB cable into one of your computer's USB ports, then click **Next**.
- 4 At the Driver Setup screen, click Next to test your controller.
- 5 Follow the on screen prompts to test the controls and verify device operation. After the test, click OK.

## **IMPORTANT INFORMATION**

### **Driver updates**

From time to time there may be updates to the driver and programming software for this product. You can check for the latest software updates by visiting the Logitech website ([support.logitech.com](http://support.logitech.com)).

### **Enabling your controller in the game**

Most games support game controllers, but typically default to the mouse and keyboard until you go into the option menu within the game. The first time you start a game after installing your controller, go to the options menu within the main menu of the game and make sure your controller is set up correctly. If you are having trouble working out how to do this, or if you're unsure whether the game itself supports game controllers, then please refer to the user manual of that game for more help.

## **TECHNICAL SUPPORT**

Online Support: [support.logitech.com](http://support.logitech.com)

## **PROGRAMMING YOUR LOGITECH G PRO FLIGHT YOKE AND THROTTLE QUADRANT**

The Pro Yoke System's buttons, controls and axes correspond to commonly used functions in Microsoft FS9 and FSX according to the tables below.

As with any software, if you wish to change the function of a button or control, you will need to change the settings of the game software.



## CONFIGURING YOUR FLIGHT YOKE AND THROTTLE QUADRANT FOR MICROSOFT FLIGHT SIMULATOR 9 AND FSX

The Flight Yoke System's buttons, controls and axes correspond to commonly used functions in Microsoft FS9 and FSX. As with any software, if you wish to change the function of a button or control, you will need to change the settings of the game software.

Once you have done this, simply find the command that you want to assign to your controller from the list of commands, click it and then click the Change Assignment button. A window will appear asking you to move the part of your controller that you want to assign to that command - press/move the button/axis that you want to assign to that command and then click OK.

**Tip:** You may find that when you assign the levers on the quadrant to a command, that they don't appear to work when you test them in the game. If this happens then you must look in the Sensitivities screen (Flight Simulator 2004) or the Calibration tab of the Controls screen (Flight Simulator X) of the game, select the axis command in the list there and ensure that the Sensitivity isn't set too low (set the horizontal sensitivity slider control to around 70%).

## **PROGRAMMING YOUR FLIGHT YOKE AND THROTTLE QUADRANT WITH LOGITECH SOFTWARE**

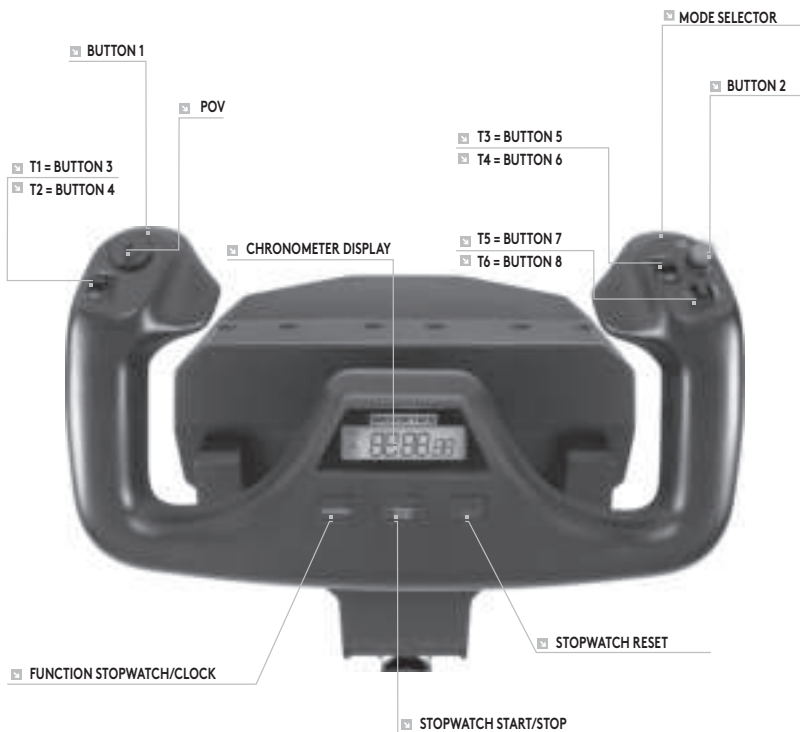
### **Introducing Logitech Programming Software**

Software can be downloaded to configure your Flight controller for enhanced functionality. It delivers a powerful set of features, allowing you to program your device with the ultimate configuration for total interaction. For a complete guide on how to program your Logitech G Flight controller, visit [support.logitech.com](http://support.logitech.com) or look at the help tab on your app menu.

#### **Software features:**

- Quick and easy setup in any game
- Personalize the controller settings for your favorite games
- Configure your controller with an on-screen 3D model and interface
- Multiple setup option for each controller - ideal if a controller is used by several people and you need more than one profile per device
- Program special moves with sophisticated timing features
- Download the latest drivers and software from <http://www.logitech.com/support/yoke>

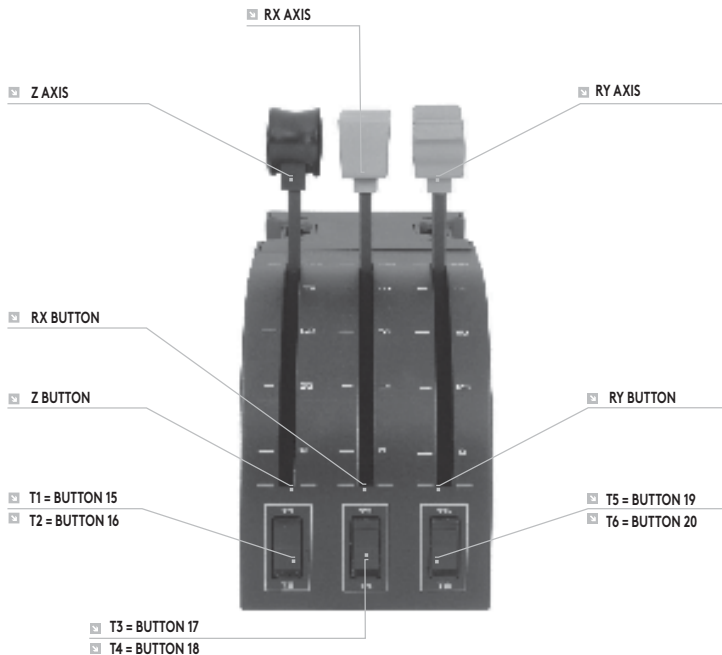
## FUNCTION OVERVIEW



## FLIGHT YOKE CONTROLS AND CORRESPONDING FUNCTIONS IN MICROSOFT FLIGHT SIMULATOR

Function		Default function in FS9 and FSX
Yoke axis	X axis	Ailerons
	Y axis	Elevator
Main Buttons	Button 1	Brakes (apply/release)
	T1 (button 3)	Elevator trim down
	T2 (button 4)	Elevator trim up
	T3 (button 5)	Flaps retract incrementally
	T4 (button 6)	Flaps extend incrementally
	T5 (button 7)	Knee board display/show
	T6 (button 8)	Landing gear up/down
	Button 2	Views (cycle)
	POV	Panoramic viewing
Other Controls	Mode switch	Switch Mode when programming software is running
Clock Buttons	Function	Clock/stopwatch swap
	Start/Stop	Start/stop stopwatch
	Reset	Reset stopwatch

## FUNCTION OVERVIEW



## QUADRANT CONTROLS AND CORRESPONDING FUNCTIONS IN MICROSOFT FLIGHT SIMULATOR

Function		Default function in FS9 and FSX
Quadrant Axis	Z axis	Throttle
	Rx axis	Flaps
	Ry axis	Spoiler
Axis buttons	Z button	Assignable in game
	Rx button	Assignable in game
	Ry button	Assignable in game
Toggle switches	T1 (button 15)	Assignable in game
	T2 (button 16)	Assignable in game
	T3 (button 17)	Assignable in game
	T4 (button 18)	Assignable in game
	T5 (button 19)	Assignable in game
	T6 (button 20)	Assignable in game

## **HOW TO ASSIGN FLIGHT YOKE CONTROLS TO FLIGHT SIMULATOR FUNCTIONS.**

If you wish to change the controls or set up the additional buttons that have not been assigned by Flight Simulator automatically, then you must use the Assignments (Flight Simulator 2004) or Controls (Flight Simulator X) screen within the game. This is accessed from the Settings menu within the game.

When you access the Assignments/Controls screen in Flight Simulator, ensure that the Logitech G Flight Yoke is selected in the option labelled Joystick Type. If you wish to reassign any of the axes on your controller, (the yoke itself or the levers on the throttle quadrant) you must select Joystick Axes (Flight Simulator 2004) or Control Axes (Flight Simulator X) at the top of the window. If you wish to reassign any of the buttons on your controller, you must first select the Buttons/Keys tab at the top of the window.

#### LINKER GRIFF

8-Wege-Hutschalter für Blickrichtung  
2-Wege-Kippschalter  
Einzelfunktionstaste  
(Rückseite des linken Griffs)

#### RECHTER GRIFF

2x2-Wege-Kippschalter  
Einzelfunktionstaste  
Modusschalter mit 3 Stellungen  
(Rückseite des rechten Griffs)



#### CHRONOGRAPH

Genauere Zeitangabe und Stoppuhrfunktion  
zur korrekten Zeiteinteilung der Flugstrecke.  
Zeigt auch den ausgewählten Programmiermodus an.



# ERSTE SCHRITTE: QUADRANT

## HEBELKNÖPFE

Abnehmbare Hebelknöpfe zum Konfigurieren beliebiger Kombinationen aus Schubregler, Klappen, Gemisch und Propellersteigerung



## HEBEL

Leichtgängige Hebel mit Nullpunktarretierung

## DREI 2-WEGE-KIPPSCHALTER

## EINFÜHRUNG

Wir gratulieren zum Kauf des Logitech G Flight Yoke System. Das Steuerhorn besitzt realistische Bedienelemente für die wichtigsten Flugsimulationssoftware-Produkte und sorgt für ein noch realistischeres Flugerlebnis.

## MERKMALE:

- 8-Wege-Hutschalter für Blickrichtung
- 6 x 2-Wege-Kippschalter
- 2 Einzelfunktionstasten
- Modusschalter mit drei Stellungen
- Software zum Programmieren und Anpassen der Bedienelemente und Speichern in persönlichen Profilen zum Herunterladen verfügbar.

## INSTALLIEREN VON STEUERHORN UND SCHUBREGLER



Befestige zunächst das Steuerhorn am Tisch, indem du die Gabeln der Halteklammer in die Öffnungen unten am Steuerhorngehäuse einführst und anschließend mit dem Schraubmechanismus fixierst (achte darauf, die Schraube nicht zu überdrehen, um die Halteklammer nicht zu beschädigen). Schraube dann die Montageplatte mit den vier beiliegenden Schrauben an die Schubreglereinheit. Du kannst die Platte abhängig von der gewünschten Aufstellposition, unter oder

über dem Tisch, an einer der beiden Seiten des Schubreglers anbringen. Achte aber bei der Montage stets darauf, dass die Hebel der Einheit sich von dir aus gesehen unten befinden.

Befestige dann die Schubreglereinheit mit dem Schraubmechanismus der Halteklammer sicher am Tisch. Du kannst den Schubregler auch links oder rechts vom Steuerhorn anbringen.



Verbinde nun über den beiliegenden PS/2-Stecker den Schubregler mit dem Steuerhorn.

Mit dem integrierten USB-Hub am Steuerhorn kannst du mühelos weitere Komponenten aus der Logitech G Flight-Produktreihe wie zusätzliche Schubregler, Ruderpedale und sonstige Konsolen anschließen.

# INSTALLATION UNTER WINDOWS® 10, WINDOWS® 8.1 UND WINDOWS® 7

## INSTALLATION DES TREIBERS

- 1 Navigiere zur URL: [logitech.com/support/yoke](http://logitech.com/support/yoke), um aktuelle Versionen von Treiber und Software für dein Betriebssystem herunterzuladen.
- 2 **Schließe das Gerät zunächst nicht an** und befolge die Anweisungen auf dem Bildschirm.
- 3 **Wenn auf dem Bildschirm für die Treibereinrichtung eine entsprechende Aufforderung erfolgt**, verbinde das USB-Kabel mit einem der USB-Anschlüsse des Computers und klicke auf **Weiter**.
- 4 Klicke auf dem Einrichtungsbildschirm für den Treiber auf „Weiter“, um deinen Controller zu testen.
- 5 Befolge die Anweisungen auf dem Bildschirm zum Testen der ordnungsgemäßen Funktion des Geräts. Klicke nach dem Testen auf „OK“.

## **WICHTIGE INFORMATIONEN**

### **Treiber-Updates**

Im Laufe der Zeit können Updates für den Treiber und die Programmiersoftware für dieses Produkt verfügbar sein. Du kannst auf der Website von Logitech ([support.logitech.com](http://support.logitech.com)) überprüfen, ob neue Software-Updates vorhanden sind.

### **Aktivieren des Controllers im Spiel**

Die meisten Spiele unterstützen Game-Controller, wobei in der Regel Maus und Tastatur als Standardgeräte eingestellt sind. Die Einstellung kann im Optionsmenü des Spiels geändert werden. Öffne beim ersten Starten eines Spiels nach dem Installieren des Controllers das Optionsmenü innerhalb des Hauptmenüs des Spiels und stelle sicher, dass der Controller korrekt eingerichtet ist. Wenn dir die Durchführung Probleme bereitet oder du nicht sicher bist, ob das Spiel überhaupt Game-Controller unterstützt, findest du weitere Informationen in der Anleitung des Spiels.

### **TECHNISCHER SUPPORT**

Online-Support: [support.logitech.com](http://support.logitech.com)

### **PROGRAMMIEREN VON LOGITECH G PRO FLIGHT YOKE UND THROTTLE QUADRANT**

Die Tasten, Bedienelemente und Achsen des Pro Yoke Systems sind häufig verwendeten Funktionen in Microsoft FS9 und FSX zugeordnet, die den folgenden Tabellen entnommen werden können.

Wie bei Software üblich müssen die Einstellungen in der Spielsoftware angepasst werden, wenn die Funktion einer Taste oder eines Bedienelements geändert werden soll.

## KONFIGURIEREN VON STEUERHORN UND SCHUBREGLER FÜR MICROSOFT FLIGHT SIMULATOR 9 UND FSX

Die Tasten, Bedienelemente und Achsen des Steuerhorns sind häufig verwendeten Funktionen in Microsoft FS9 und FSX zugeordnet. Wie bei Software üblich müssen die Einstellungen in der Spielsoftware angepasst werden, wenn die Funktion einer Taste oder eines Bedienelements geändert werden soll.

Suche anschließend einfach den Befehl, der dem Controller zugewiesen werden soll, in der Befehlsliste und klicke darauf. Klicke danach auf die Schaltfläche „Change Assignment“ (Zuordnung ändern). Es wird ein Fenster mit der Aufforderung geöffnet, die Funktion des Controllers zu betätigen, der dieser Befehl zugeordnet werden soll. Drücke also die entsprechende Taste oder bewege die Achse und klicke dann auf „OK“.

**Tipp:** Du stellst möglicherweise fest, dass die Hebel auf dem Schubregler im Spiel nicht zu funktionieren scheinen, wenn sie einem Befehl zugeordnet wurden. In diesem Fall musst du den Bildschirm Empfindlichkeit (Flight Simulator 2004) oder die Registerkarte Kalibrierung auf dem Bildschirm Steuerung (Flight Simulator X) des Spiels öffnen, den Befehl für die Achse dort auswählen und sicherstellen, dass die Empfindlichkeit nicht zu niedrig eingestellt ist (setze den Schieberegler für horizontale Empfindlichkeit auf ca. 70 %).

## **PROGRAMMIEREN VON LOGITECH G PRO FLIGHT YOKE UND THROTTLE QUADRANT MITHILFE DER LOGITECH SOFTWARE**

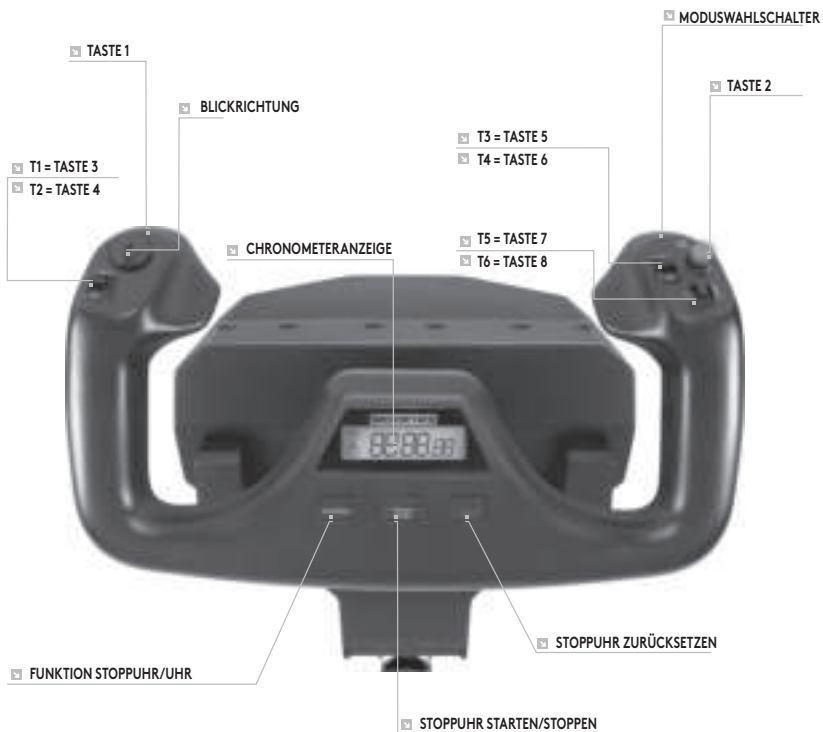
### **Einführung in die Logitech Programmiersoftware**

Die Software kann zum Konfigurieren erweiterter Funktionen des Flight-Controllers heruntergeladen werden. Sie bietet nützliche Funktionen, mit denen du die Interaktionsmöglichkeiten mit deinem Gerät weiter optimieren kannst. Eine vollständige Anleitung zum Programmieren des Logitech G Flight-Controllers findest du unter [support.logitech.com](http://support.logitech.com). Informationen findest du auch auf der Registerkarte „Hilfe“ im Anwendungsmenü.

### **Funktionen der Software:**

- Schnelle und einfache Einrichtung in jedem Spiel
- Persönliche Anpassung der Controller-Einstellungen für deine Lieblingsspiele
- Konfigurieren des Controllers mithilfe eines 3D-Modells samt Benutzeroberfläche auf dem Bildschirm
- Mehrere Einrichtungsoptionen für jeden Controller – ideal bei Nutzung eines Controllers durch mehrere Personen, wenn mehr als ein Profil pro Gerät benötigt wird
- Programmierung spezieller Bewegungsfunktionen mit ausgeklügeltem Timing
- Lade die aktuelle Versionen von Treiber und Software unter [logitech.com/support/yoke](http://logitech.com/support/yoke) herunter.

# FUNKTIONSÜBERSICHT

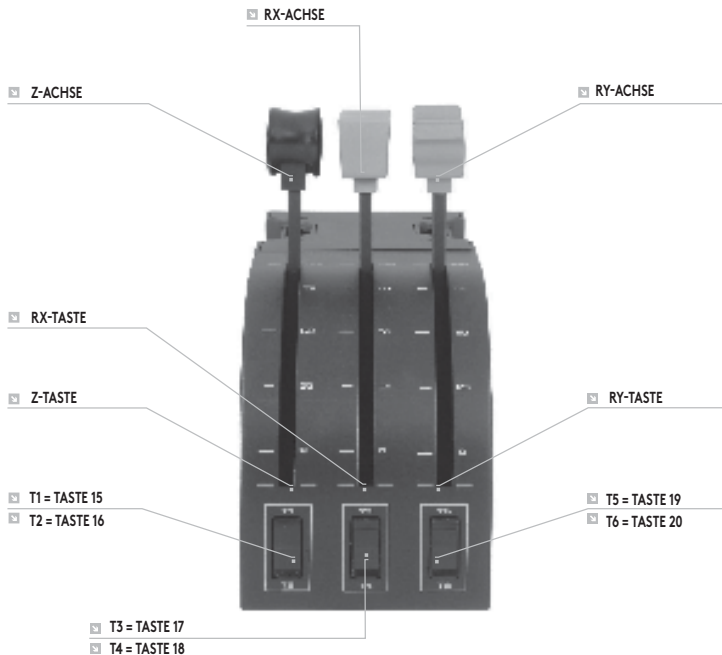




## BEDIENELEMENTE DES STEUERHORNS UND ENTSPRECHENDE FUNKTIONEN IN MICROSOFT FLIGHT SIMULATOR

Funktion		Standardfunktion in FS9 und FSX
Steuerachse	X-Achse	Querruder
	Y-Achse	Höhenruder
Haupttasten	Taste 1	Bremsen (anziehen/lösen)
	T1 (Taste 3)	Höhenruder nach unten trimmen
	T2 (Taste 4)	Höhenruder nach oben trimmen
	T3 (Taste 5)	Klappen schrittweise einfahren
	T4 (Taste 6)	Klappen schrittweise ausfahren
	T5 (Taste 7)	Kniebrett anzeigen/ausblenden
	T6 (Taste 8)	Fahrwerk einfahren/ausfahren
	Taste 2	Ansicht (durchwechseln)
Sonstige Bedienelemente	Blickrichtung	Panoramaansicht
	Modusschalter	Bei Ausführung der Programmiersoftware muss der Modus umgeschaltet werden
Uhrtaste	Funktion	Wechseln zwischen Uhr/Stoppuhr
	Starten/Stoppen	Stoppuhr starten/stoppen
	Zurücksetzen	Stoppuhr zurücksetzen

# FUNKTIONSÜBERSICHT



## BEDIENELEMENTE DES SCHUBREGLERS UND ENTSPRECHENDE FUNKTIONEN IN MICROSOFT FLIGHT SIMULATOR

Funktion		Standardfunktion in FS9 und FSX
Quadrant-Achse	Z-Achse	Schubregler
	Rx-Achse	Klappen
	Ry-Achse	Störklappen
Achsen-Taste	Z-Taste	Im Spiel zuweisbar
	Rx-Taste	Im Spiel zuweisbar
	Ry-Taste	Im Spiel zuweisbar
Schalter wechseln	T1 (Taste 15)	Im Spiel zuweisbar
	T2 (Taste 16)	Im Spiel zuweisbar
	T3 (Taste 17)	Im Spiel zuweisbar
	T4 (Taste 18)	Im Spiel zuweisbar
	T5 (Taste 19)	Im Spiel zuweisbar
	T6 (Taste 20)	Im Spiel zuweisbar

## **ZUWEISEN VON BEDIENELEMENTEN DES STEUERHORNS ZU FLIGHT SIMULATOR-FUNKTIONEN.**

Wenn du Bedienelemente wechseln oder zusätzliche Tasten einrichten möchtest, die nicht von Flight Simulator automatisch zugewiesen werden, kannst du dies im Spiel auf den Bildschirmen Zuweisungen (Flight Simulator 2004) oder Steuerungen (Flight Simulator X) erledigen. Die Bildschirme sind über das Einstellungsmenü des Spiels zugänglich.

Stell bei Zugriff auf den Bildschirm Zuweisungen/Steuerungen in Flight Simulator sicher, dass Logitech G Flight Yoke in der Option „Joystick-Typ“ eingetragen ist. Wenn du die Achsen des Controllers (Steuerhorn oder Hebel des Schubreglers) neu zuweisen möchtest, musst du oben im Fenster Joystickachsen (Flight Simulator 2004) oder Steuerachsen (Flight Simulator X) auswählen. Wenn du eine der Tasten des Controllers neu zuweisen möchtest, musst du oben im Fenster zunächst die Registerkarte „Tasten“ öffnen.

#### MANCHE DE GAUCHE

Interrupteur principal à 8 angles de vue  
Interrupteur à bascule va-et-vient  
Bouton de fonction unique  
(arrière du manche de gauche)

#### MANCHE DE DROITE

2 interrupteurs à bascule va-et-vient  
Bouton de fonction unique  
Commutateur de mode 3 positions  
(arrière du manche de droite)



#### CHRONOGRAPHE

Fonction de chronomètre et temps précise pour chronométrer chaque étape de votre vol.  
L'écran indique également quel mode de programmation est sélectionné.

# DÉMARRAGE: QUADRANT

## BOUTONS DE LEVIER

Des boutons de levier amovibles pour configurer la commande des gaz, les volets, le mélange ou le pas de l'hélice.



## LEVIERS

Leviers sans aucune détente pour des déplacements fluides

## TROIS INTERRUPTEURS À BASCULE VA-ET-VIENT

## INTRODUCTION

Nous vous remercions pour votre achat de Logitech G Flight Yoke System. Le volant présente des commandes réalistes configurables sur l'ensemble des principaux logiciels de simulation de vol, pour des expériences de vol plus réalistes.

### FONCTIONS:

- Bouton principal à 8 angles de vue
- 6 interrupteurs à bascule va-et-vient
- 2 boutons à fonction unique
- Commutateur de mode à 3 positions
- Logiciel à télécharger pour programmer et personnaliser les commandes et pour enregistrer des profils personnalisés.

## INSTALLATION DU VOLANT ET DU QUADRANT DE COMMANDE DES GAZ



Fixez d'abord le volant à votre table ou bureau en insérant les dents du clip de fixation dans les trous de la base du volant puis serrez le mécanisme des vis jusqu'à ce que le volant soit fermement fixé (attention à ne pas trop serrer la vis, vous risqueriez d'endommager le clip). Ensuite, vissez la plaque de fixation au quadrant de commande des gaz en utilisant les quatre vis fournies. Vous pouvez visser la plaque sur l'un des deux côtés du quadrant en fonction de la façon dont vous souhaitez fixer

le quadrant: à l'avant, sous ou dessus la table. Veuillez noter que, quelle que soit la façon dont vous fixez le quadrant, vous devez vous assurer que l'unité des interrupteurs à bascule se trouve sur la partie basse.

Serrez le mécanisme de vis du clip de fixation de la commande des gaz jusqu'à ce qu'elle soit fermement fixée à la table. Vous pouvez également positionner le quadrant de commandes des gaz à gauche ou à droite du volant.



Raccordez maintenant le quadrant de commande des gaz au volant avec le connecteur PS/2 fourni.

Utilisez le hub USB intégré sur le côté du volant pour connecter facilement d'autres éléments de la gamme de produits Logitech G Flight, comme des quadrants de commande des gaz, des pédales de direction de vol ou d'autres périphériques.



# INSTALLATION POUR WINDOWS® 10, WINDOWS® 8.1 ET WINDOWS® 7

## INSTALLATION DES PILOTES

- 1 Rendez-vous sur [logitech.com/support/yoke](http://logitech.com/support/yoke) pour télécharger les derniers pilotes et le logiciel compatibles avec votre système d'exploitation.
- 2 **Déconnectez le dispositif** et suivez les instructions à l'écran pour terminer l'installation.
- 3 À l'affichage de l'écran de configuration des pilotes, **lorsque vous y êtes invité**, insérez le câble USB dans l'un des ports USB de votre ordinateur et cliquez sur **Suivant**.
- 4 À l'affichage de l'écran de configuration des pilotes, cliquez sur Suivant pour tester votre contrôleur.
- 5 Suivez les invites à l'écran pour tester les commandes et vérifier le fonctionnement du dispositif. Après le test, cliquez sur OK.

## **INFORMATIONS IMPORTANTES**

### **Mises à jour des pilotes**

Parfois, des mises à jour du pilote et du logiciel de programmation peuvent être nécessaires pour ce produit. Vous pouvez vérifier les toutes dernières mises à jour logicielles en consultant le site Web de Logitech ([support.logitech.com](http://support.logitech.com)).

### **Activation de votre contrôleur dans le jeu**

La plupart des jeux prennent en charge des contrôleurs mais, en général, la souris et le clavier sont sélectionnés par défaut tant que vous n'avez pas accédé au menu des options du jeu. Au premier démarrage d'un jeu, après avoir installé votre contrôleur, accédez au menu des options dans le menu principal du jeu et assurez-vous que votre simulateur est configuré correctement. Si vous rencontrez des difficultés ou si vous n'êtes pas certain que le jeu prend en charge les contrôleurs, reportez-vous au guide d'utilisation de ce jeu pour en savoir plus.

### **SUPPORT TECHNIQUE**

Support en ligne: [support.logitech.com](http://support.logitech.com)

### **PROGRAMMATION DE VOTRE LOGITECH G PRO FLIGHT YOKE ET THROTTLE QUADRANT**

Les boutons, les commandes et les axes du volant pro correspondent aux fonctions utilisées le plus fréquemment dans Microsoft FS9 et FSX selon les tableaux ci-dessous. Comme c'est le cas pour tous logiciels, si vous souhaitez modifier la fonction d'un bouton ou d'une commande, vous devrez modifier les paramètres du logiciel de jeu.

## CONFIGURATION DE VOTRE VOLANT ET DU QUADRANT DE COMMANDE DES GAZ POUR MICROSOFT FLIGHT SIMULATOR 9 ET FSX

Les boutons, les commandes et les axes du volant correspondent aux fonctions utilisées le plus fréquemment dans Microsoft FS9 et FSX selon les tableaux ci-dessous. Comme c'est le cas pour tous logiciels, si vous souhaitez modifier la fonction d'un bouton ou d'une commande, vous devrez modifier les paramètres du logiciel de jeu.

Ensuite, il vous suffit de trouver la commande à attribuer à votre contrôleur dans la liste, de cliquer dessus puis de cliquer sur le bouton Changer l'affectation. Une fenêtre s'affichera avec un message vous demandant de déplacer la partie de votre contrôleur que vous souhaitez affecter à cette commande: appuyez/déplacez le bouton/l'axe à affecter à cette commande, puis cliquez sur OK.

**Conseil:** lorsque vous affectez les leviers sur le quadrant à une commande, ils ne fonctionneront peut-être pas lorsque vous les testerez dans le jeu. Si cela se produit, vous devez consulter l'écran des sensibilités (Flight Simulator 2004) ou l'onglet Calibrage de l'écran de Commandes (Flight Simulator X) du jeu, sélectionner la commande des axes dans la liste et vous assurer que la sensibilité n'est pas trop faible (placez le curseur de sensibilité horizontal sur 70 %, environ).

## **PROGRAMMATION DE VOTRE VOLANT ET DU QUADRANT DE COMMANDE DES GAZ AVEC LE LOGICIEL LOGITECH**

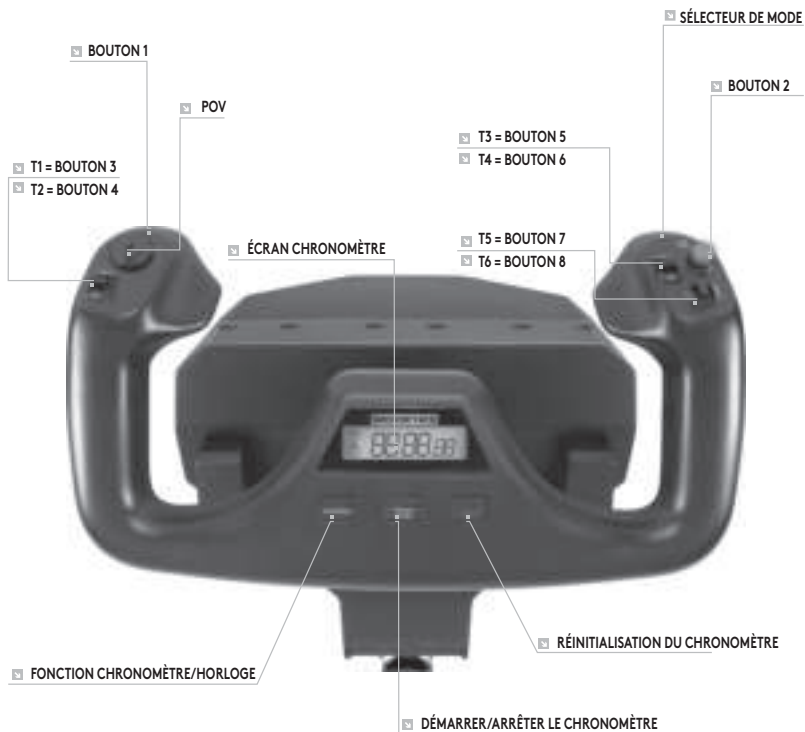
### **Présentation du logiciel de programmation Logitech**

Vous pouvez télécharger le logiciel pour configurer votre contrôleur de vol avec des fonctionnalités améliorées. Il offre un ensemble riche de fonctionnalités, vous permettant ainsi de programmer votre dispositif avec la configuration ultime pour une interaction totale. Pour un guide complet sur la programmation de votre contrôleur Logitech G Flight, consultez le site [support.logitech.com](http://support.logitech.com) ou l'onglet d'aide du menu de votre application.

### **Fonctions logicielles:**

- Configuration simple et rapide, quel que soit le jeu
- Personnalisation des paramètres du contrôleur pour vos jeux préférés
- Configuration de votre contrôleur avec un modèle et une interface 3D à l'écran
- Plusieurs options de configuration pour chaque contrôleur, très utiles si un simulateur est utilisé par plusieurs personnes et si vous avez besoin de plusieurs profils par dispositif.
- Programmation de déplacements particuliers avec des fonctionnalités de temps élaborées
- Téléchargez les tous derniers pilotes et le logiciel sur <http://www.logitech.com/support/yoke>

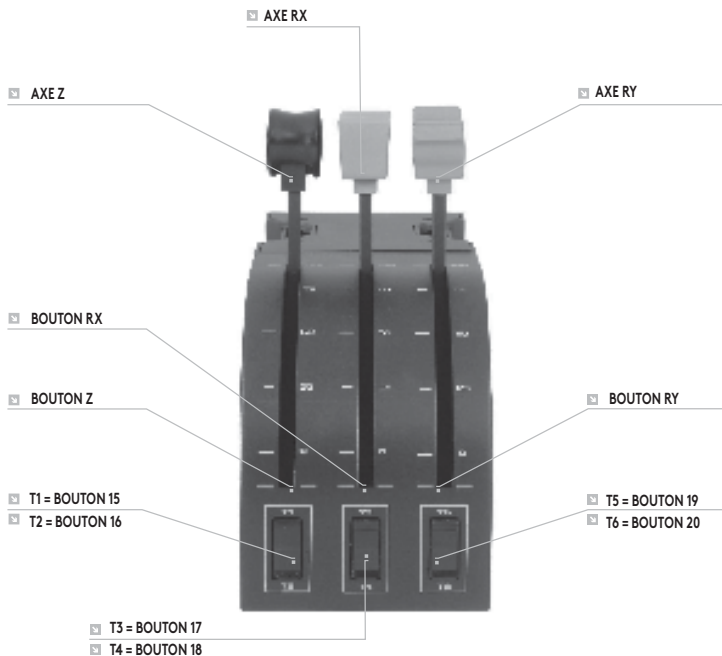
## PRÉSENTATION DES FONCTIONS



## COMMANDE DU VOLANT ET FONCTIONS ASSOCIÉES DANS MICROSOFT FLIGHT SIMULATOR

Fonction		Fonction par défaut dans FS9 et FSX
Axe du volant	Axe X	Ailerons
	Axe Y	Gouvernail
Boutons principaux	Bouton 1	Freins (enclencher/libérer)
	T1 (bouton 3)	Compensateur de profondeur vers le bas
	T2 (bouton 4)	Compensateur de profondeur vers le haut
	T3 (bouton 5)	Rétractation progressive des volets
	T4 (bouton 6)	Extension progressive des volets
	T5 (bouton 7)	Afficher/masquer la planchette de vol
	T6 (bouton 8)	Train d'atterrissage vers le haut / bas
	Bouton 2	Vues (cycle)
	POV	Vue panoramique
Autres commandes	Commutateur de mode	Commutateur de mode lorsque le logiciel de programmation est en cours d'exécution
Boutons de l'horloge	Fonction	Échange horloge/chronomètre
	Démarrer/arrêter	Démarrer/arrêter le chronomètre
	Réinitialiser	Réinitialiser le chronomètre

## PRÉSENTATION DES FONCTIONS



## COMMANDES DU QUADRANT ET FONCTIONS ASSOCIÉES DANS MICROSOFT FLIGHT SIMULATOR

Fonction		Fonction par défaut dans FS9 et FSX
Axe du quadrant	Axe Z	Commande des gaz
	Axe Rx	Volets
	Axe Ry	Déporteur
Boutons de l'axe	Bouton Z	Affectation possible en jeu
	Bouton Rx	Affectation possible en jeu
	Bouton Ry	Affectation possible en jeu
Interrupteurs à bascule	T1 (bouton 15)	Affectation possible en jeu
	T2 (bouton 16)	Affectation possible en jeu
	T3 (bouton 17)	Affectation possible en jeu
	T4 (bouton 18)	Affectation possible en jeu
	T5 (bouton 19)	Affectation possible en jeu
	T6 (bouton 20)	Affectation possible en jeu



## **COMMENT AFFECTER LES COMMANDES DU VOLANT AUX FONCTIONS DU SIMULATEUR.**

Si vous souhaitez modifier les commandes ou configurer les boutons supplémentaires qui n'ont pas été affectés par le simulateur automatiquement, vous devez utiliser l'écran Affectations (Flight Simulator 2004) ou Commandes (Flight Simulator X) dans le jeu. Vous pouvez y accéder dans le menu Paramètres du jeu.

Lorsque vous accédez à l'écran Affectations/Commandes du simulateur, assurez-vous que Logitech G Flight Yoke est sélectionné dans l'option Type de joystick. Si vous souhaitez réattribuer un axe de votre contrôleur (le volant lui-même ou les leviers du quadrant de commande des gaz), vous devez sélectionner des axes du joystick (Flight Simulator 2004) ou des axes de commande (Flight Simulator X) dans la partie supérieure de la fenêtre. Si vous souhaitez réaffecter un bouton de votre contrôleur, vous devez d'abord sélectionner l'onglet Boutons/Touches dans la partie supérieure de la fenêtre.

#### MANOPOLA SINISTRA

Interruttore Hat per impostare 8 punti di vista  
Pulsante a bilanciere con 2 opzioni  
Pulsante a funzione singola  
(parte posteriore della manopola sinistra)

#### MANOPOLA DESTRA

2 pulsanti a bilanciere con 2 opzioni  
Pulsante a funzione singola  
Pulsante modalità a 3 posizioni  
(parte posteriore della manopola destra)



#### CRONOGRAFO

Funzioni di orologio e cronometro precise per monitorare il tempo di ciascuna tratta del volo. Il display indica anche qual è la modalità di programmazione selezionata.

# INTRODUZIONE: QUADRANTE

## MANOPOLE DELLE LEVE

Manopole delle leve rimovibili per configurare qualsiasi combinazione di accelerazione, flap, miscela o inclinazione adeguata



## LEVE

Leve a corsa agevole con arresto pulsante 0

## TRE PULSANTI A BILANCIERE CON 2 OPZIONI

## **INTRODUZIONE**

Congratulazioni per aver acquistato Logitech G Flight Yoke System. La barra di comando di volo include controlli realistici e configurabili per tutti i principali software di simulazione di volo, per rendere più realistiche le tue esperienze di volo.

### **CARATTERISTICHE:**

- Interruttore Hat (direzionale) che consente di impostare 8 punti di vista
- 6 pulsanti a bilanciere con 2 opzioni
- 2 pulsanti con funzione singola
- Pulsante modalità a 3 posizioni
- Software scaricabile per programmare e personalizzare i comandi e salvare i profili personalizzati.

## INSTALLAZIONE DI BARRA DI COMANDO DI VOLO E QUADRANTE DI ACCELERAZIONE



In primo luogo, fissare la barra di comando al tavolo o alla scrivania inserendo le viti della morsa di fissaggio nei fori sulla base della barra, quindi serrare il meccanismo fino a fissare correttamente la barra (prestare attenzione a non serrare eccessivamente le viti, in quanto si potrebbe danneggiare la morsa). In seguito, avvitare la staffa di fissaggio al quadrante di accelerazione servendosi delle quattro viti fornite. È possibile fissare la piastra a uno dei due lati del quadrante, a seconda di come si desidera

installare il quadrante, di fronte e sotto il tavolo oppure sopra di esso. Tenere presente che, qualsiasi modalità di installazione del quadrante si scelga, quando si guarda l'unità i pulsanti a bilanciere si devono trovare in basso.

Serrare ora il meccanismo di fissaggio della morsa dell'unità acceleratore fino a quando risulta fissato correttamente al tavolo. È inoltre possibile posizionare il quadrante di accelerazione a sinistra o a destra della barra di comando di volo.



A questo punto, collegare il quadrante di accelerazione alla barra di comando con il connettore PS/2 fornito.

Utilizzare l'hub USB integrato sul lato della barra di comando di volo per collegare in tutta semplicità altri componenti della gamma di prodotti Logitech G Flight, come ad esempio ulteriori quadranti di accelerazione di volo, pedaliere per timone o altre periferiche.

# INSTALLAZIONE PER WINDOWS® 10, WINDOWS® 8.1 E WINDOWS® 7

## INSTALLAZIONE DEI DRIVER

- 1 Accedere al sito [Web logitech.com/support/yoke](http://www.logitech.com/support/yoke) per scaricare i driver e il software più recenti per il sistema operativo in uso.
- 2 **Con il dispositivo scollegato**, seguire le istruzioni visualizzate sullo schermo per completare l'installazione.
- 3 Nella schermata di installazione dei driver, **solamente quando richiesto**, inserire il cavo USB in una delle porte USB del computer, quindi fare clic su **Avanti**.
- 4 Nella schermata di impostazione dei driver, fare clic su Avanti per testare il controller.
- 5 Seguire i messaggi su schermo per testare i controlli e verificare il funzionamento del dispositivo. Dopo il test, fare clic su OK.

## **INFORMAZIONI IMPORTANTI**

### **Aggiornamenti dei driver**

Occasionalmente possono essere presenti aggiornamenti per il software di programmazione e i driver di questo prodotto. È possibile verificare la presenza di aggiornamenti software accedendo al sito Web di Logitech ([support.logitech.com](http://support.logitech.com)).

### **Abilitazione del controller nel gioco**

La maggior parte dei giochi supporta i controller di gioco, ma generalmente indica come predefiniti il mouse e la tastiera fino a quando non si accede al menu Opzioni all'interno del gioco. La prima volta che si avvia un gioco dopo aver installato il controller, accedere al menu Opzioni dentro il menu principale del gioco e accertarsi che il controller sia configurato correttamente. Se si riscontrano problemi con questa operazione o non si è certi che il gioco supporti i controller, fare riferimento al manuale utente del gioco per ulteriore assistenza.

## **SUPPORTO TECNICO**

Supporto online: [support.logitech.com](http://support.logitech.com)

## **PROGRAMMAZIONE DI LOGITECH G PRO FLIGHT YOKE E THROTTLE QUADRANT**

I pulsanti, i comandi e gli assi del sistema Pro Yoke utilizzano funzioni in Microsoft FS9 e FSX, secondo quanto specificato nelle tabelle di seguito.

Come per qualsiasi software, se si desidera cambiare la funzione di un pulsante o comando è necessario modificare le impostazioni del software del gioco.

## CONFIGURAZIONE DELLA BARRA DI COMANDO DI VOLO E DEL QUADRANTE DI ACCELERAZIONE PER MICROSOFT FLIGHT SIMULATOR 9 E FSX

I pulsanti, i comandi e gli assi del sistema Flight Yoke corrispondono a funzioni comunemente utilizzate in Microsoft FS9 e FSX. Come per qualsiasi software, se si desidera cambiare la funzione di un pulsante o comando è necessario modificare le impostazioni del software del gioco.

A questo punto, individuare semplicemente il comando che si desidera assegnare al controller dall'elenco di comandi, selezionarlo e fare clic sul pulsante di modifica dell'assegnazione. Viene visualizzata una finestra che richiede di muovere la parte del controller che si desidera assegnare a quel comando. Premere/spostare il pulsante/asse che si desidera assegnare a quel comando e fare clic su OK.

**Suggerimento:** è possibile riscontrare che quando si assegnano le leve sul quadrante a un comando, queste sembrano non funzionare quando vengono testate all'interno del gioco. In tal caso, controllare la schermata relativa alla sensibilità (Flight Simulator 2004) o la scheda della calibrazione della schermata dei controlli (Flight Simulator X) del gioco, selezionare il comando asse nell'elenco e verificare che l'impostazione per la sensibilità non sia troppo bassa (impostare il dispositivo scorrevole di controllo orizzontale della sensibilità circa su 70%).



## **PROGRAMMAZIONE DELLA BARRA DI COMANDO E DEL QUADRANTE DI ACCELERAZIONE CON IL SOFTWARE LOGITECH**

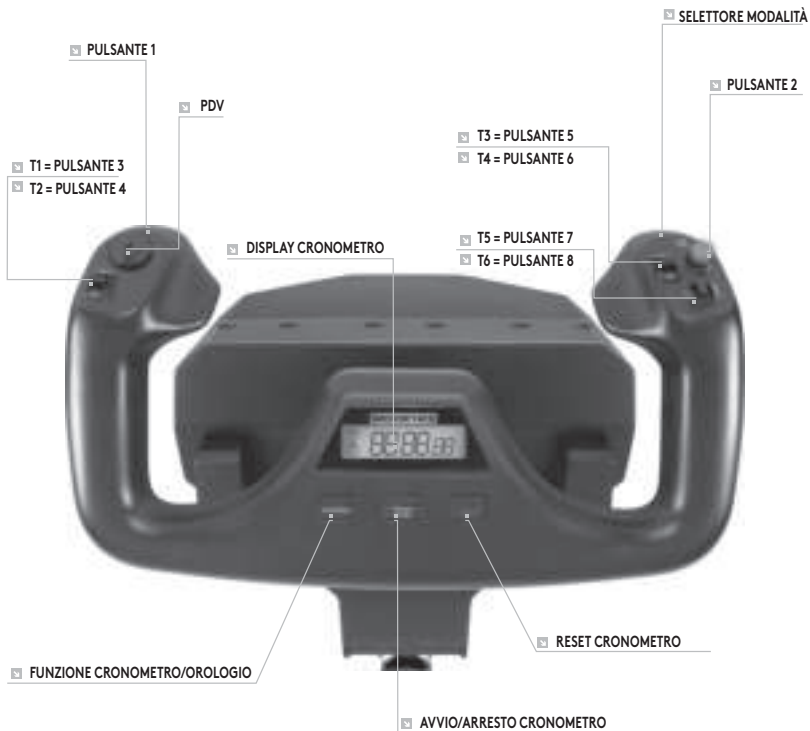
### **Introduzione al software di programmazione Logitech**

È possibile scaricare il software per configurare il controller di volo e migliorarne le funzionalità. Questo software fornisce un affidabile set di funzioni che consentono di programmare il dispositivo con la configurazione più recente, per garantire un'interazione totale. Per una guida completa su come programmare il controller Logitech G Flight, accedere al sito [support.logitech.com](http://support.logitech.com) o consultare la scheda di supporto nel menu dell'app.

### **Funzionalità del software:**

- Configurazione semplice e rapida in qualsiasi gioco
- Personalizzazione delle impostazioni del controller per i giochi più popolari
- Configurazione del controller con un'interfaccia e un modello 3D su schermo
- Opzioni di configurazione multiple per ciascun controller, ideali se un controller viene utilizzato da diverse persone ed è necessario più di un profilo per dispositivo
- Programmazione di movimenti specifici con sofisticate funzionalità a tempo
- Download dei driver e software più recenti da <http://www.logitech.com/support/yoke>

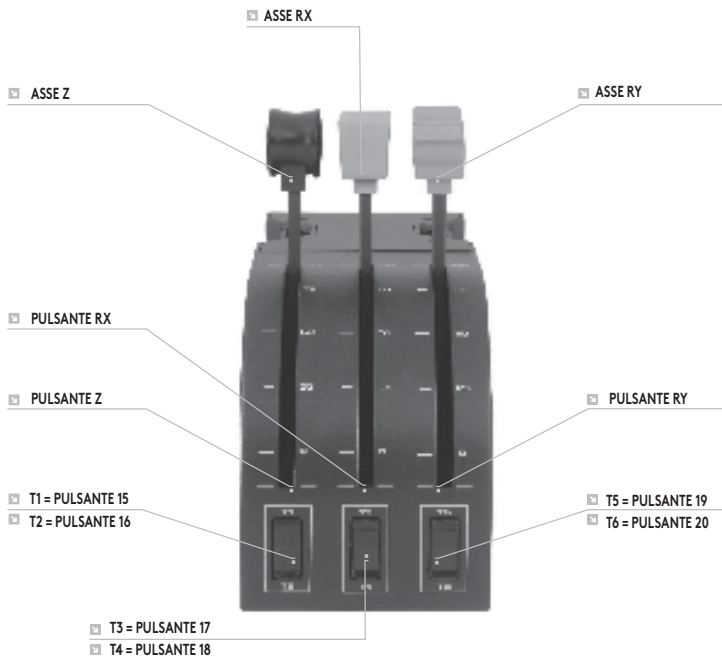
## PANORAMICA DELLE FUNZIONI



## CONTROLLI DELLA BARRA DI COMANDO DI VOLO E FUNZIONI CORRISPONDENTI IN MICROSOFT FLIGHT SIMULATOR

Funzione		Funzione predefinita in FS9 e FSX
Asse della barra di comando	Asse X	Alettoni
	Asse Y	Equilibratore
Pulsanti principali	Pulsante 1	Freni (innesto/rilascio)
	T1 (pulsante 3)	Inclinazione equilibratore verso il basso
	T2 (pulsante 4)	Inclinazione equilibratore verso l'alto
	T3 (pulsante 5)	Retrazione dei flap in modo incrementale
	T4 (pulsante 6)	Estensione dei flap in modo incrementale
	T5 (pulsante 7)	Superficie di controllo (visualizzazione on/off)
	T6 (pulsante 8)	Carrello di atterraggio (sollevato/abbassato)
	Pulsante 2	Visualizzazioni (ciclo)
	PDV	Visualizzazione panoramica
Altri controlli	Interruttore della modalità	La funzione di cambio modalità è attiva durante la programmazione del software
Pulsanti orologio	Function	Passaggio tra orologio/cronometro
	Start/Stop	Avvio/arresto cronometro
	Reset	Ripristino del cronometro

## PANORAMICA DELLE FUNZIONI



## COMANDI DEL QUADRANTE E FUNZIONI CORRISPONDENTI IN MICROSOFT FLIGHT SIMULATOR

Funzione		Funzione predefinita in FS9 e FSX
Asse quadrante	Asse Z	Acceleratore
	Asse Rx	Flap
	Asse Ry	Deflettore
Pulsanti asse	Pulsante Z	Assegnabile nel gioco
	Pulsante Rx	Assegnabile nel gioco
	Pulsante Ry	Assegnabile nel gioco
Selettori	T1 (pulsante 15)	Assegnabile nel gioco
	T2 (pulsante 16)	Assegnabile nel gioco
	T3 (pulsante 17)	Assegnabile nel gioco
	T4 (pulsante 18)	Assegnabile nel gioco
	T5 (pulsante 19)	Assegnabile nel gioco
	T6 (pulsante 20)	Assegnabile nel gioco

## **COME ASSEGNARE I COMANDI DELLA BARRA DI COMANDO ALLE FUNZIONI DEL SIMULATORE DI VOLO.**

Se si desidera modificare i comandi o configurare ulteriori pulsanti non assegnati automaticamente dal simulatore di volo, è necessario accedere alle schermate relative ad assegnazioni (Flight Simulator 2004) o controlli (Flight Simulator X) all'interno del gioco. A queste schermate si accede dal menu Impostazioni all'interno del gioco.

Quando si accede alla schermata delle assegnazioni/dei controlli nel simulatore di volo, accertarsi che nell'opzione relativa al tipo di joystick sia selezionato Logitech G Flight Yoke. Se si desidera riassegnare uno degli assi del controller (la barra stessa o le leve nel quadrante di accelerazione), è necessario selezionare l'opzione relativa agli assi del joystick (Flight Simulator 2004) o di controllo assi (Flight Simulator X) nella parte alta della finestra. Se si desidera riassegnare uno dei pulsanti del controller, selezionare la scheda relativa a pulsanti/tasti nella parte alta della finestra.

#### ❑ EMPUÑADURA IZQUIERDA

Selector de vista de 8 direcciones  
Conmutadores de balanceo bidireccionales  
Botón de una sola función  
(parte posterior de empuñadura izquierda)

#### ❑ EMPUÑADURA DERECHA

2 conmutadores de balanceo bidireccionales  
Botón de una sola función  
Conmutador de modo de 3 posiciones  
(parte posterior de empuñadura derecha)



#### ❑ CRONÓGRAFO

Función de cronometraje preciso para cada fase de vuelo.  
También se indica en pantalla el modo de programación seleccionado.

# INTRODUCCIÓN: CUADRANTE

## ■ POMOS DE PALANCA

Pomos de palanca extraíbles para configurar cualquier combinación de aceleración, flaps, mezcla o cabeceo



## ■ PALANCAS

Palancas de accionamiento fluido con botón de bloqueo 0

## ■ 3 CONMUTADORES DE BALANCÍN BIDIRECCIONALES



## INTRODUCCIÓN

Gracias por comprar Logitech G Flight Yoke System, cuyos controles configurables para la mayoría de programas de software de simulación de vuelo harán tu experiencia mucho más real.

### COMPONENTES:

- Selector de vista de 8 direcciones
- 6 conmutadores de balancín bidireccionales
- 2 botones de una sola función
- Conmutador de modo de 3 posiciones
- Software descargable para programar y personalizar controles y guardar perfiles personalizados.

## INSTALAR LA PALANCA DE MANDOS PARA VUELO Y EL CUADRANTE DE ACCELERACIÓN



Primero, monta la palanca de mandos para vuelo en una mesa u otra superficie plana, insertando las patillas de la mordaza de montaje en los orificios de la base de la palanca y atornillando hasta que quede firmemente acoplada (pero no aprietes excesivamente, para evitar dañar la mordaza). A continuación, atornilla la placa de montaje en el cuadrante de aceleración, usando los cuatro tornillos suministrados. Puedes atornillar la placa a uno de los lados del cuadrante, dependiendo

de cómo quieras montarlo: Acoplado a la parte frontal de la mesa y bajo esta, o sobre la mesa. En cualquier caso, si miras hacia la unidad deberás ver que los conmutadores de balancín están en la parte inferior.

Ahora aprieta la mordaza de la unidad de aceleración hasta que quede firmemente sujeta a la mesa. También puedes colocar el cuadrante de aceleración a la izquierda o a la derecha de la palanca de mandos para vuelo.



Ahora conecta el cuadrante de aceleración a la palanca de mandos para vuelo mediante el conector PS/2 suministrado.

Usa el hub USB integrado, en el lateral de la palanca de mandos para vuelo, para conectar fácilmente otros componentes de la gama de productos Logitech G Flight como por ejemplo otros cuadrantes de aceleración para vuelo, timón/pedales para vuelo y otros periféricos.

# INSTALACIÓN PARA WINDOWS® 10, WINDOWS® 8.1 Y WINDOWS® 7

## INSTALACIÓN DE CONTROLADORES

- 1 Ve a [logitech.com/support/yoke](http://logitech.com/support/yoke) para descargar el software y los controladores más recientes para el sistema operativo.
- 2 **Con el dispositivo desconectado**, sigue las instrucciones en pantalla para completar la instalación.
- 3 **Cuando se te indique** en la pantalla de configuración del controlador, inserta el cable USB en uno de los puertos USB del ordenador y haz clic en **Siguiente**.
- 4 En la pantalla de configuración de controlador, haz clic en **Siguiente** para probar tu dispositivo.
- 5 Sigue las instrucciones en pantalla para probar los controles y verificar el buen funcionamiento del dispositivo. Al finalizar las pruebas, haz clic en **Aceptar**.

## **INFORMACIÓN IMPORTANTE**

### **Actualizaciones de controlador**

Ocasionalmente puede haber actualizaciones del software de programación y el controlador de este producto. Para comprobar si hay actualizaciones recientes, visita el sitio web de Logitech ([support.logitech.com](http://support.logitech.com)).

### **Activar tu dispositivo en el juego**

Aunque la mayoría de los juegos son compatibles con este tipo de dispositivos, por lo general funcionan mediante el teclado y el ratón hasta que el usuario cambia ese comportamiento en el menú de opciones del juego en cuestión. La primera vez que vayas a jugar tras la instalación de tu dispositivo, ve al menú de opciones del juego, dentro del menú principal, y comprueba que el dispositivo está configurado correctamente. Si tienes problemas para realizar el procedimiento o no sabes si ese juego es compatible con dispositivos de juego, consulta el manual del usuario del juego.

## **ASISTENCIA TÉCNICA**

Servicio de asistencia online: [support.logitech.com](http://support.logitech.com)

## **PROGRAMAR LOGITECH G PRO FLIGHT YOKE Y EL CUADRANTE DE ACELERACIÓN**

Los botones, controles y ejes de Pro Yoke System corresponden a las funciones usadas habitualmente en Microsoft FS9 y FSX, como se detalla en las tablas que aparecen más adelante en este documento.

Al igual que con cualquier programa de software, para cambiar la función de un botón o un control tendrás que modificar los ajustes del software del juego.

## CONFIGURAR LA PALANCA DE MANDOS PARA VUELO Y EL CUADRANTE DE ACELERACIÓN PARA MICROSOFT FLIGHT SIMULATOR 9 Y FSX

Los botones, controles y ejes del sistema de palanca de mandos para vuelo corresponden a las funciones usadas habitualmente en Microsoft FS9 y FSX. Al igual que con cualquier programa de software, para cambiar la función de un botón o un control tendrás que modificar los ajustes del software del juego.

Después de hacerlo, simplemente localiza en la lista de comandos el que quieras asignar al dispositivo, haz clic en él y luego en el botón de cambio de asignación. Se abrirá una ventana en la que se indica que muevas la parte del dispositivo que quieras asignar al comando: Pulsa/mueve el botón/eje que quieres asignar al comando y haz clic en Aceptar.

**Sugerencia:** Es posible que al asignar las palancas del cuadrante a un comando, no funcionen cuando las pruebes en el juego. De ser así, examina la pantalla de sensibilidades (Flight Simulator 2004) o la ficha de calibración en la pantalla de controles (Flight Simulator X) del juego, selecciona el comando de eje en la lista y asegúrate de que la sensibilidad no tenga un valor muy bajo (selecciona un valor de aproximadamente 70% para la sensibilidad horizontal).

## **PROGRAMAR LA PALANCA DE MANDOS PARA VUELO Y EL CUADRANTE DE ACELERACIÓN CON SOFTWARE LOGITECH**

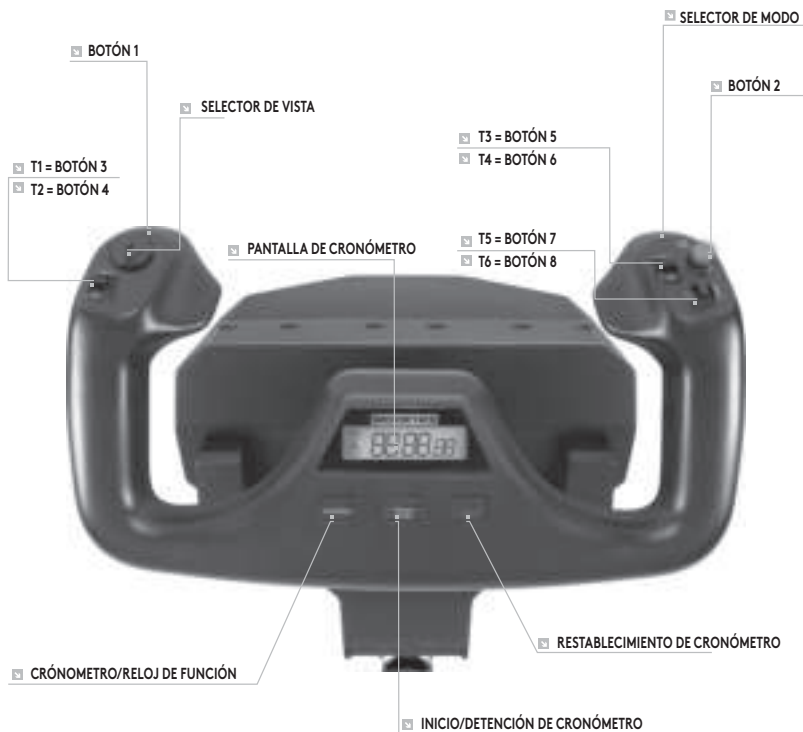
### **Software de programación de Logitech**

Puedes descargar software para configurar tu dispositivo de vuelo con más o mejores funciones. Las posibilidades que ofrece este software te permitirán programar el dispositivo con una gran configuración para la interacción total. Encontrarás todo tipo de información para programar tu dispositivo Logitech G Flight en [support.logitech.com](http://support.logitech.com) y en la sección de ayuda del menú de la aplicación.

### **Funciones del software:**

- Configuración rápida y fácil en cualquier juego
- Personaliza ajustes del dispositivo para tus juegos favoritos
- Configura tu dispositivo con una interfaz y un modelo tridimensional
- Opción de configuraciones múltiples para cada dispositivo de juego:  
Ideal cuando un dispositivo tiene varios usuarios y se necesita más de un perfil
- Programación de movimientos especiales con funciones de temporización avanzada
- Descarga del software y los controladores más recientes desde <http://www.logitech.com/support/yoke>

## ESQUEMA DE FUNCIONES

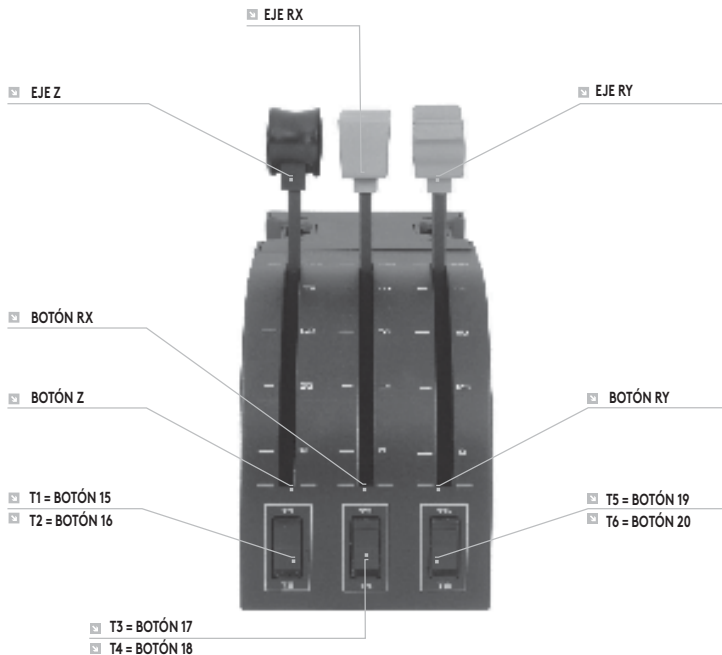


## CONTROLES DE PALANCA DE MANDOS PARA VUELO Y FUNCIONES CORRESPONDIENTES EN MICROSOFT FLIGHT SIMULATOR

Función		Función predeterminada en FS9 y FSX
Eje de palanca de mandos	Eje X	Alerones
	Eje Y	Timón de profundidad
Botones principales	Botón 1	Frenos (accionar/soltar)
	T1 (botón 3)	Timón de profundidad abajo
	T2 (botón 4)	Timón de profundidad arriba
	T3 (botón 5)	Repliegue incremental de flaps
	T4 (botón 6)	Despliegue incremental de flaps
	T5 (botón 7)	Portanotas visible/oculto
	T6 (botón 8)	Subida/bajada de tren de aterrizaje
	Botón 2	Vistas (ciclo)
	Selector de vista	Vista panorámica
Otros controles	Conmutador de modo	Cambio de modo cuando se ejecuta software de programación
Botones de reloj	Función	Cambio de reloj a cronómetro
	Iniciar/detener	Iniciar/detener cronómetro
	Restablecer	Restablecer cronómetro



## ESQUEMA DE FUNCIONES



## CONTROLES DE CUADRANTE DE ACELERACIÓN Y FUNCIONES CORRESPONDIENTES EN MICROSOFT FLIGHT SIMULATOR

Función		Función predeterminada en FS9 y FSX
Eje de cuadrante	Eje Z	Aceleración
	Eje Rx	Flaps
	Eje Ry	Deflector
Botones de eje	Botón Z	Asignable en juego
	Botón Rx	Asignable en juego
	Botón Ry	Asignable en juego
Conmutadores	T1 (botón 15)	Asignable en juego
	T2 (botón 16)	Asignable en juego
	T3 (botón 17)	Asignable en juego
	T4 (botón 18)	Asignable en juego
	T5 (botón 19)	Asignable en juego
	T6 (botón 20)	Asignable en juego

## **CÓMO ASIGNAR CONTROLES DE PALANCA DE MANDOS PARA VUELO A FUNCIONES DE FLIGHT SIMULATOR**

Si quieres cambiar controles o configurar botones que el simulador de vuelo no ha asignado automáticamente, hazlo desde la pantalla de asignaciones (Flight Simulator 2004) o de controles (Flight Simulator X) dentro del juego. Se abren desde el menú de configuración dentro del juego.

Al acceder a la pantalla de asignaciones/controles en Flight Simulator, asegúrate de que está seleccionado Logitech G Flight Yoke como Tipo de joystick. Si quieres volver a asignar cualquiera de los ejes del dispositivo de juego (la palanca de mandos propiamente dicha o las palancas del cuadrante de aceleración), debes seleccionar Ejes del joystick (Flight Simulator 2004) o Ejes de control (Flight Simulator X) en la parte superior de la ventana. Si quieres volver a asignar cualquiera de los botones de tu dispositivo de juego, selecciona primero la ficha de botones/teclas en la parte superior de la ventana.

#### MANÍPULO ESQUERDO

Interruptor de 8 modos  
de ponto de vista no manípulo  
Interruptor basculante de 2 modos  
(atrás do manípulo esquerdo)

#### MANÍPULO DIREITO

2 x interruptores basculantes  
Botão de função simples  
Interruptor de modo de 3 posições  
(atrás do manípulo direito)



#### CRONÓGRAFO

Função precisa de tempo e cronómetro  
para cronometrar cada percurso do seu voo.  
O visor indica também qual o modo  
de programação seleccionado.

# INTRODUÇÃO: QUADRANTE

## BOTÕES DE ALAVANCAS

Botões amovíveis de alavancas adicionais para configurar qualquer combinação de aceleração, flaps, mistura ou hélice



## ALAVANCAS

Alavancas de voo suave sem detenção de botão

## TRÊS INTERRUPTORES BASCULANTES DE DOIS MODOS

## **INTRODUÇÃO**

Parabéns por adquirir o Flight Yoke System da Logitech G. O Flight Yoke inclui controlos realistas configuráveis para todos os software de simulação de voo principais, de modo a tornar as suas experiências de voo mais realistas.

### **CARACTERÍSTICAS:**

- Interruptor de 8 modos de ponto de vista no manípulo
- 6 x interruptores basculantes de dois modos
- 2 x botões de função simples
- Interruptor de modo de 3 posições
- Software transferível para programar e personalizar os controlos e também para guardar perfis personalizados.

## INSTALAR O COMANDO DE VOO E O QUADRANTE DE ACELERAÇÃO



Primeiro, fixe o Flight Yoke à sua mesa ou secretária introduzindo os ganchos do grampo de montagem nos orifícios da base do comando e aperte o mecanismo de parafuso até que o comando esteja firmemente fixado (tenha cuidado para não apertar demasiado os parafusos porque poderá danificar o grampo). Em seguida, aperte a placa de montagem no Throttle Quadrant utilizando os quatro parafusos fornecidos. Pode aparafusar a placa num dos lados do quadrante, dependendo da forma como pretende

instalar o mesmo – na parte frontal e em baixo da secretária ou na parte superior da mesma. Tenha em atenção que, independentemente da forma que escolher instalar o quadrante, certifique-se de que os interruptores basculantes se encontram na parte inferior quando se olha para a unidade.

Em seguida, aperte o mecanismo de aparafusamento da placa da unidade da alavanca de aceleração até estar firmemente fixada na secretária. Pode também posicionar o Throttle Quadrant no lado esquerdo ou direito do Flight Yoke.



Agora, ligue o Throttle Quadrant ao Flight Yoke com o conector PS/2 fornecido.

Utilize o concentrador USB na parte lateral do Flight Yoke para ligar facilmente outras peças da gama de produtos de voo da Logitech G, como Flight Throttle Quadrants, Flight Rudder Pedals adicionais ou outros periféricos.

# INSTALAÇÃO PARA WINDOWS® 10, WINDOWS® 8.1 E WINDOWS® 7

## INSTALAÇÃO DE CONTROLADORES

- 1 Visite [logitech.com/support/yoke](http://logitech.com/support/yoke) para transferir os controladores e software mais recentes para o seu sistema operativo.
- 2 **Com o dispositivo desligado**, siga as instruções no ecrã para concluir a instalação.
- 3 No ecrã Configuração do controlador, **apenas quando for solicitado**, introduza o cabo USB numa das portas USB do computador e clique **Seguinte**.
- 4 No ecrã Configuração de controlador, clique em Seguinte para testar o controlador.
- 5 Siga as instruções no ecrã para testar os controlos e verificar o funcionamento do dispositivo. Após o teste, clique em OK.



## **INFORMAÇÕES IMPORTANTES**

### **Actualizações do controlador**

Ocasionalmente, podem existir actualizações do software do controlador e do software relativas a este produto. Pode verificar as actualizações de software mais recentes, ao visitar o Web site da Logitech ([support.logitech.com](http://support.logitech.com)).

### **Activar o controlador no jogo**

A maioria dos jogos suporta controladores de jogo, mas, normalmente, a predefinição é o rato e o teclado até aceder ao menu de opções no jogo. Ao iniciar um jogo pela primeira vez após instalar o controlador, aceda ao menu de opções no menu principal do jogo e certifique-se de que o seu controlador se encontra configurado correctamente. Se está com problemas para efectuar esta acção, ou se não tem a certeza se o jogo suporta controladores de jogo, consulte o manual do utilizador do jogo para obter mais ajuda.

## **SUORTE TÉCNICO**

Suporte online: [support.logitech.com](http://support.logitech.com)

## **PROGRAMAR O SEU PRO FLIGHT YOKE E THROTTLE QUADRANT DA LOGITECH G**

Os botões, controlos e eixos do Pro Yoke System correspondem às funções frequentemente utilizadas no Microsoft FS9 e FSX, de acordo com as tabelas abaixo. Tal como com qualquer software, se pretender mudar a função de um botão ou controlo, será necessário alterar as definições do software do jogo.

## **CONFIGURAR O SEU FLIGHT YOKE E THROTTLE QUADRANT PARA O MICROSOFT FLIGHT SIMULATOR 9 E FSX**

Os botões, controlos e eixos do Flight Yoke System correspondem às funções frequentemente utilizadas no Microsoft FS9 e FSX. Tal como com qualquer software, se pretender mudar a função de um botão ou controlo, será necessário alterar as definições do software do jogo.

Após ter efectuado estas acções, procure simplesmente o comando que pretende atribuir ao controlador na lista de comandos, clique no controlador e, em seguida, clique no botão Alterar atribuição. É apresentada uma janela a solicitar que mova a parte do controlo que pretende atribuir a esse comando – prima/mova o botão/eixo que pretende atribuir ao comando e, em seguida, clique em OK.

**Sugestão:** Por vezes, quando atribui as alavancas do quadrante a um comando, estas parecem não funcionar quando as testa no jogo. Se isto acontecer, deve olhar para o ecrã Sensibilidades (Flight Simulator 2004) ou o separador Calibração no ecrã Controlos (Flight Simulator X) do jogo, seleccionar o comando do eixo na lista e certificar-se de que a Sensibilidade não está definida demasiado baixa (defina o controlo de deslize da sensibilidade horizontal para cerca de 70%).

## **PROGRAMAR O SEU FLIGHT YOKE E THROTTLE QUADRANT COM O SOFTWARE LOGITECH**

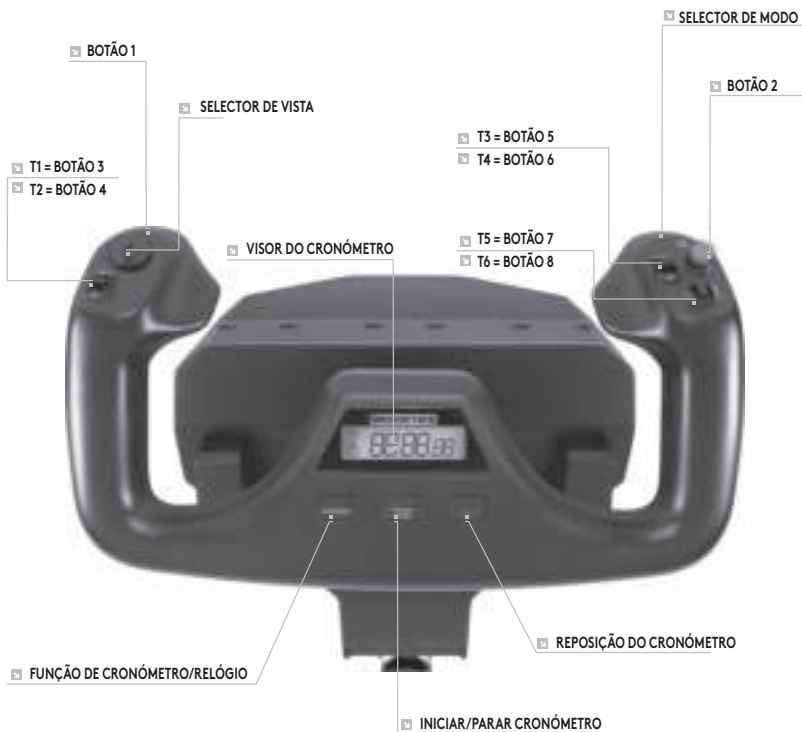
### **Apresentação do Software de Programação Logitech**

Pode transferir software para configurar o seu controlador de voo e obter maior funcionalidade. Oferece um poderoso conjunto de funcionalidades, permitindo-lhe programar o seu dispositivo com a configuração mais recente e obter uma interacção total. Para obter um guia completo sobre como programar o seu Flight Controller da Logitech G, visite [support.logitech.com](http://support.logitech.com) ou consulte o separador Ajuda no menu da aplicação.

### **Características do software:**

- Configuração fácil e rápida de qualquer jogo
- Personalize as definições do controlador para os seus jogos favoritos
- Configure o seu controlador com um modelo e interface 3D no ecrã
- Opção de várias configurações para cada controlador – idela se o controlador for utilizado por várias pessoas e necessitar de mais de um perfil por dispositivo
- Programe movimentos especiais com funcionalidades de temporização sofisticadas
- Transfira os controladores e software mais recentes em <http://www.logitech.com/support/yoke>

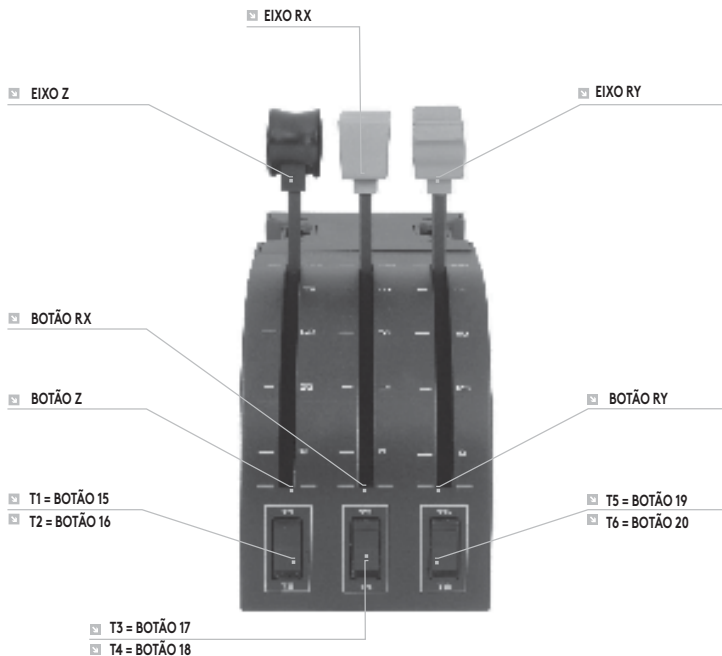
## DESCRIÇÃO GERAL DA FUNÇÃO



## CONTROLOS DO COMANDO DE VOO E CORRESPONDENTES FUNÇÕES NO MICROSOFT FLIGHT SIMULATOR

Função		Função predefinida no FS9 e FSX
Eixo do comando	Eixo X	Ailerons
	Eixo Y	Leme de profundidade
Botões principais	Botão 1	Travões (aplicar/libertar)
	T1 (botão 3)	Leme de profundidade para baixo
	T2 (botão 4)	Leme de profundidade para cima
	T3 (botão 5)	Os flaps retraem de forma incremental
	T4 (botão 6)	Os flaps estendem de forma incremental
	T5 (botão 7)	Mostrar/ocultar porta-notas
	T6 (botão 8)	Trem de aterragem para cima/para baixo
	Botão 2	Vistas (ciclo)
	SELECTOR DE VISTA	Vista panorâmica
Outros controlos	Interruptor de modo	Mude de modo quando o programa de software está em execução
Botões do relógio	Função	Alternar relógio/cronómetro
	Iniciar/parar	Iniciar/parar cronómetro
	Reinicialização	Reiniciar cronómetro

## DESCRIÇÃO GERAL DA FUNÇÃO



## CONTROLOS DO QUADRANTE E CORRESPONDENTES FUNÇÕES NO MICROSOFT FLIGHT SIMULATOR

Função		Função predefinida no FS9 e FSX
Eixo do quadrante	Eixo Z	Acelerador
	Eixo Rx	Flaps
	Eixo Ry	Spoiler
Botões do eixo	Botão Z	Atribuível no jogo
	Botão Rx	Atribuível no jogo
	Botão Ry	Atribuível no jogo
Comutadores	T1 (botão 15)	Atribuível no jogo
	T2 (botão 16)	Atribuível no jogo
	T3 (botão 17)	Atribuível no jogo
	T4 (botão 18)	Atribuível no jogo
	T5 (botão 19)	Atribuível no jogo
	T6 (botão 20)	Atribuível no jogo

## **COMO ATRIBUIR CONTROLOS DO FLIGHT YOKE A FUNÇÕES DO FLIGHT SIMULATOR.**

Se pretende alterar os controlos ou configurar botões adicionais que não foram atribuídos pelo Flight Simulator automaticamente, deve utilizar o ecrã Atribuições ou Controlos (Flight Simulator 2004) no jogo. Este ecrã é acedido a partir do menu Definições no jogo.

Quando acede ao ecrã Atribuições/Controlos no Flight Simulator, certifique-se de que o Flight Yoke da Logitech G se encontra seleccionado na opção Tipo de joystick. Se pretende atribuir um dos eixos no seu controlador (o próprio comando ou as alavancas no quadrante do acelerador), deve seleccionar Eixos do joystick (Flight Simulator 2004) ou Eixos de controlo (Flight Simulator X) na parte superior da janela. Se pretende atribuir um dos botões no seu controlador, deve seleccionar primeiro o separador Botões/Teclas na parte superior da janela.



#### LINKERHANDGREEP

8-wegs POV-kopschakelaar  
2-weg tuimelschakelaar  
Knop met één functie  
(achterkant linkerhandgreep)

#### RECHTERHANDGREEP

2 x 2-wegs tuimelschakelaars  
Knop met één functie  
Modusschakelaar met 3 posities  
(achterkant rechterhandgreep)



#### CHRONOGRAAF

Precieze timing- en stopwatchfunctie om elk deel van de vlucht te timen. Display geeft ook aan welke programmeermodus is geselecteerd.

# AAN DE SLAG: GASHENDELS

## ☒ HENDELKNOPPEN

Afneembare hendelknoppen om elke combinatie van gashendels, kleppen, mengverhouding of propellorpitch te configureren

## ☒ HENDELS

Soepele hendels zonder klikposities



## ☒ DRIE 2-WEGS TUIMELSCHAKELAARS

## **INLEIDING**

Gefeliciteerd met de aankoop van het Logitech G Flight Yoke System.

De stuurkolom is voorzien van realistische besturingselementen die met de meeste vluchtsimulatiesoftware kunnen worden geconfigureerd om je vliegervaringen realistischer te maken.

### **KENMERKEN:**

- 8-wegs POV-kopschakelaar
- 6 x 2-wegs tuimelschakelaars
- 2 x knoppen met één functie
- Modusschakelaar met 3 posities
- Downloadbare software om besturingselementen te programmeren en aan te passen en om gepersonaliseerde profielen op te slaan.

## DE STUURKOLOM EN GASHENDELEENHEID INSTALLEREN



Bevestig de stuurkolom eerst aan de tafel of het bureau door de pinnen van de bevestigingsklem in de gaten aan de basis van de stuurkolom te plaatsen. Draai het schroefmechanisme aan tot de stuurkolom stevig vastzit. Zorg ervoor dat je de schroeven niet te strak aandraait om de klem niet te beschadigen. Schroef daarna met de meegeleverde schroeven de bevestigingsplaat aan de gashendeleenheid vast. Je kunt de plaat aan beide kanten van de gashendeleenheid vastschroeven,

afhankelijk van of je deze voor en onder je tafel wilt bevestigen, of erbovenop. Hoe je de gashendeleenheid ook bevestigt, zorg ervoor dat de tuimelschakelaars zich aan de onderkant bevinden.

Draai het schroefmechanisme van de gashendeleenheid aan tot deze stevig aan de tafel vastzit. Je kunt de gashendels ook aan de linker- of rechterkant van de stuurkolom plaatsen.



Gebruik nu de meegeleverde PS/2-connector om de gashendels met de stuurkolom te verbinden.

Gebruik de geïntegreerde USB-hub aan de zijkant van de stuurkolom om andere onderdelen van de Logitech G Flight-productreeks gemakkelijk te verbinden, zoals extra gashendels of roerpedalen, of andere randapparatuur.

# INSTALLATIE VOOR WINDOWS® 10, WINDOWS® 8.1, EN WINDOWS® 7

## DRIVERINSTALLATIE

- 1 Ga naar [logitech.com/support/yoke](http://logitech.com/support/yoke) om de recentste drivers en software voor je besturingssysteem te downloaden.
- 2 **Koppel het apparaat los** en volg de instructies op het scherm om de installatie te voltooien.
- 3 **Pas wanneer je daarom wordt gevraagd**, sluit je bij het venster Driver Setup de USB-kabel aan op een van de USB-poorten van je computer. Klik daarna op **Volgende**.
- 4 Bij het venster Driver Setup klik je op **Volgende** om de stuurkolom te testen.
- 5 Volg de instructies op het scherm om de controllers te testen en de werking van het apparaat te controleren. Na het uitvoeren van de test, klik je op **OK**.

## **BELANGRIJKE INFORMATIE**

### **Driverupdates**

Mogelijk zijn er af en toe updates beschikbaar voor de driver en programmeersoftware van dit product. Je kunt op de recentste software-updates controleren op de website van Logitech ([support.logitech.com](http://support.logitech.com)).

### **Je controller in de game inschakelen**

De meeste games ondersteunen gamecontrollers, maar deze zijn meestal standaard op de muis en het toetsenbord ingesteld tot je de opties binnen de game wijzigt. De eerste keer dat je een game start nadat je de stuurkolom hebt geïnstalleerd, ga je naar het optiemenu binnen het hoofdmenu van de game en zorg je dat de stuurkolom correct is geïnstalleerd. Als je niet weet hoe je dit moet doen of je niet weet of de game zelf gamecontrollers ondersteunt, raadpleeg je de handleiding van die game voor meer informatie.

## **TECHNISCHE ONDERSTEUNING**

Online ondersteuning: [support.logitech.com](http://support.logitech.com)

### **JE LOGITECH G PRO FLIGHT YOKE EN THROTTLE QUADRANT PROGRAMMEREN**

De knoppen, besturingselementen en assen van het Pro Yoke-systeem komen overeen met veelgebruikte functies in Microsoft FS9 en FSX volgens de tabellen verderop in deze handleiding.

Om de functie van een knop of besturingselement te wijzigen, moet je zoals in elke andere software de instellingen van de gamesoftware wijzigen.

## FLIGHT YOKE EN THROTTE QUADRANT VOOR MICROSOFT FLIGHT SIMULATOR 9 EN FSX CONFIGUREREN

De knoppen, besturingselementen en assen van het Flight Yoke-systeem komen overeen met veelgebruikte functies in Microsoft FS9 en FSX. Om de functie van een knop of besturingselement te wijzigen, moet je zoals in elke andere software de instellingen van de gamesoftware wijzigen.

Als je dit eenmaal hebt gedaan, vind je de opdracht die je aan de controller wilt toewijzen in de lijst met opdrachten. Klik op de opdracht en klik dan op de knop Change Assignment (toewijzing veranderen). Er verschijnt een venster waarin je wordt gevraagd het onderdeel van de controller te bewegen waaraan je die opdracht wilt toewijzen. Druk op de knop/beweeg de as waaraan je die opdracht wilt toewijzen en klik op OK.

**Tip:** Wanneer je de gashendels aan een opdracht toewijst, is het mogelijk dat deze niet lijken te werken wanneer je ze in de game test. Als dit gebeurt, ga je in Flight Simulator 2004 naar het venster Sensitivities (Gevoeligheid) en in Flight Simulator X naar het tabblad Calibration (Kalibreren) van het venster Controls (Besturingselementen). Selecteer de opdracht voor de as in die lijst en zorg dat de gevoeligheid niet te laag is ingesteld: stel de horizontale schuifbalk voor de gevoeligheid in op ongeveer 70%.

## **FLIGHT YOKE EN THROTTLE QUADRANT MET LOGITECH-SOFTWARE PROGRAMMEREN**

### **Maak kennis met de Logitech-programmeersoftware**

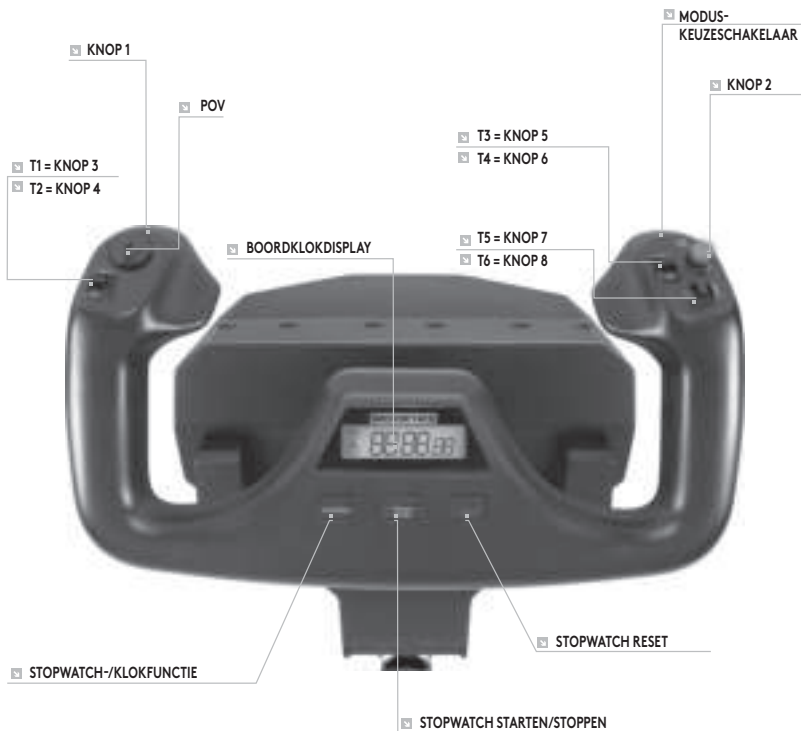
Download de software om je stuurkolom te configureren voor verbeterde functionaliteit. De software levert een krachtige set functies waarmee je je apparaat kunt programmeren met de ultieme configuratie voor volledige interactie. Voor een volledige handleiding over het programmeren van je Logitech G-stuurkolom bezoek je [support.logitech.com](http://support.logitech.com) of ga je naar het Help-tabblad in het menu van de app.

### **Softwarefuncties:**

- Snel en eenvoudig in elke game te installeren
- Personaliseer de controllerinstellingen voor je favoriete games
- Configureer je controller met een on-screen 3D-model en interface
- Meerdere instellingen voor elke controller: ideaal als een controller door verschillende mensen wordt gebruikt en je meer dan één profiel per apparaat nodig hebt
- Programmeer speciale bewegingen met geavanceerde timing-opties
- Download de recentste drivers en software van [logitech.com/support/yoke](http://logitech.com/support/yoke)



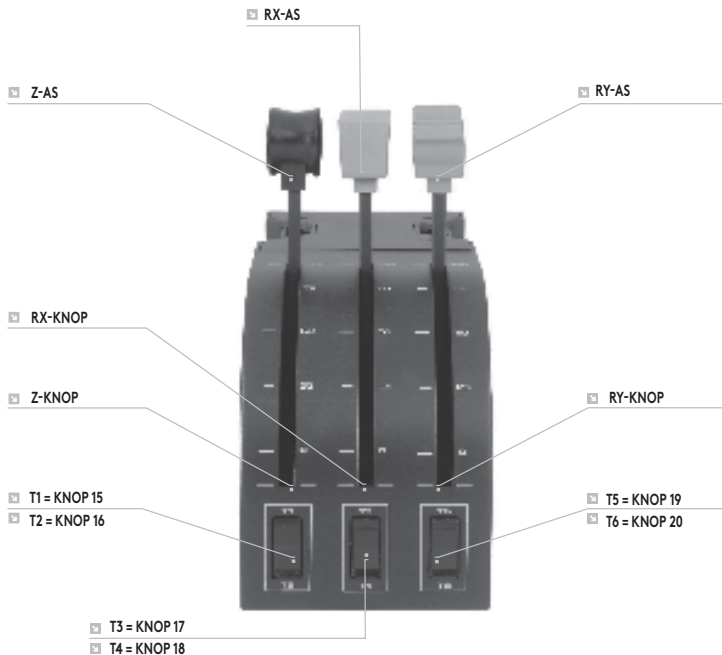
## FUNCTIE-OVERZICHT



## FLIGHT YOKE-KNOPPEN EN OVEREENKOMSTIGE FUNCTIES IN MICROSOFT FLIGHT SIMULATOR

Functie		Standaardfunctie in FS9 en FSX
As van de stuurkolom	X-as	Rolroer
	Y-as	Hoogteroer
Hoofdknoppen	Knop 1	Remmen (gebruiken/loslaten)
	T1 (knop 3)	Hoogteroertrim omlaag
	T2 (knop 4)	Hoogteroertrim omhoog
	T3 (knop 5)	Kleppen geleidelijk intrekken
	T4 (knop 6)	Kleppen geleidelijk uitschuiven
	T5 (knop 7)	Kneeboard-display weergeven/verbergen
	T6 (knop 8)	Landingsgestel omhoog/omlaag
	Knop 2	Weergave (doorlopen)
	POV	Panoramische weergave
Overige knoppen	Modusschakelaar	Verander de modus terwijl de programmeer- software actief is
Klokknoppen	Functie	Klok/stopwatch omwisselen
	Starten/stoppen	Stopwatch starten/stoppen
	Reset	Stopwatch opnieuw instellen

## FUNCTIE-OVERZICHT



## **KNOPPEN GASHENDELS EN OVEREENKOMSTIGE FUNCTIES IN MICROSOFT FLIGHT SIMULATOR**

Functie		Standaardfunctie in FS9 en FSX
As gashendels	Z-as	Gashendel
	Rx-as	Kleppen
	Ry-as	Spoiler
Asknoppen	Z-knop	Toewijsbaar in de game
	Rx-knop	Toewijsbaar in de game
	Ry-knop	Toewijsbaar in de game
Tuimelschakelaars	T1 (knop 15)	Toewijsbaar in de game
	T2 (knop 16)	Toewijsbaar in de game
	T3 (knop 17)	Toewijsbaar in de game
	T4 (knop 18)	Toewijsbaar in de game
	T5 (knop 19)	Toewijsbaar in de game
	T6 (knop 20)	Toewijsbaar in de game

## **FLIGHT YOKE-BESTURINGSELEMENTEN AAN DE FLIGHT SIMULATOR-FUNCTIES TOEWIJZEN.**

Als je de besturingselementen wilt wijzigen of extra knoppen wilt instellen die niet automatisch door Flight Simulator zijn toegewezen, ga je in Flight Simulator 2004 naar het venster Assignments (Toewijzingen) en in Flight Simulator X naar het venster Controls (Besturingselementen). Die vind je in het menu Settings (Instellingen) in de game.

Ga in Flight Simulator naar het venster Assignments/Controls (Toewijzingen/ Besturingselementen) en zorg ervoor dat de Logitech G Flight Yoke in de optie Joystick Type is geselecteerd. Als je een van de assen op je controller opnieuw wilt toewijzen (de stuurkolom zelf of de gashendels), selecteer je bovenaan in het venster in Flight Simulator 2004 de optie Joystick Axes en in Flight Simulator X de optie Control Axes. Als je een van de knoppen op je controller opnieuw wilt toewijzen, selecteer je eerst het tabblad Buttons/Keys (Knoppen/Toetsen) bovenaan in het venster.

#### VÄNSTER HANDTAG

hat switch med 8-vägs synvinkel  
2-vägs vippströmbrytare  
enkelfunktionsknapp  
(baksidan på vänster handtag)

#### HÖGER HANDTAG

2x2-vägs vippströmbrytare  
enkelfunktionsknapp  
lägesbrytare med 3 lägen  
(baksidan på höger handtag)



#### KRONOGRAF

Exakta tid- och stoppsurfunger för att ta tid på varje sträcka i din flygning.  
Skärmen visar även vilket programmeringsläge som är valt.

# KOMMA IGÅNG: KVADRANT

## ▣ VÄXELKNOPPAR

Avtagbara växelknoppar för konfiguration av alla kombinationer av spjäll, klaffar, blandning eller propellerstigning



## ▣ SPAKAR

Spakar utan spärrknapp för smidig färd

## ▣ TRE 2-VÄGS VIPPSTRÖMBRYTARE

## **INLEDNING**

Grattis till köpet av Logitech G Flight Yoke System. Flight Yoke inkluderar konfigurerbara, realistiska reglage för alla populära flygsimuleringsprogram för att göra din flygupplevelse med realistisk.

## **FUNKTIONER OCH FINESSER:**

- hat switch med 8-vägs synvinkel
- tre 2-vägs vippströmbrytare
- 2 x enkelfunktionsknappar
- lägesbrytare med 3 lägen
- Ladda ned programvara till program och anpassade reglage och för att spara personliga profiler.



## INSTALLERA FLYGOKET OCH GASREGLAGEKVADRANTEN



Fäst först flygoket på ditt bord genom att sätta i stiften på monteringsklämman i hålen på okets bas och dra sedan åt skruvmekanismen tills oket sitter fast ordentligt (var försiktig så att du inte drar åt skruven för hårt eftersom detta kan skada klämman). Skruva sedan fast monteringsplattan på gasreglagekvadranten med hjälp av de fyra försedda skruvarna. Du kan skruva fast plattan på den ena eller andra sidan av kvadranten, beroende på hur du vill montera kvadranten - antingen framför och under

ditt bord eller ovanpå det. Observera att oavsett hur du väljer att montera kvadranten, se till att vippbrytarna visas längst ned när du tittar på enheten.

Dra åt gasreglaget tills klämmans skruvmekanism sitter fast stadigt på ditt bord. Du kan även placera gasreglagekvadranten till vänster eller höger om flygoket.



Anslut nu gasreglagekvadranten till flygoket med den försedda PS/2-anlutaren.

Använd den integrerade USB-hubben på sidan av flygoket för att enkelt ansluta andra delar i produktsortimentet Logitech G Flight, såsom extra gasreglagekvadranter, roderpedaler eller annan kringutrustning.

# INSTALLATION FÖR WINDOWS® 10, WINDOWS® 8.1 OCH WINDOWS® 7

## INSTALLATION AV DRIVRUTINER

- 1 Besök [logitech.com/support/yoke](http://logitech.com/support/yoke) för att ladda ned de senaste drivrutinerna och programvaran för ditt operativsystem.
- 2 **Med enheten ansluten**, följ instruktionerna på skärmen för att slutföra installationen.
- 3 Vid skärmen för konfiguration av drivrutiner, **endast om du blir uppmanad**, sätt i USB-kabeln i ett av USB-uttagen på din dator och klicka sedan på **Nästa**.
- 4 Vid skärmen för konfiguration av drivrutiner, klicka på **Nästa** för att testa din styrenhet.
- 5 Följ uppmaningarna på skärmen för att testa styrenheten och verifiera enhetens drift. Efter att du har utfört testet, klicka på **OK**.

## **VIKTIG INFORMATION**

### **Drivrutinsuppdateringar**

Då och då kan det finnas uppdateringar för drivrutiner och programmeringsprogramvara för denna produkt. Du kan se de senaste programuppdateringarna på Logitechs webbplats ([support.logitech.com](http://support.logitech.com))

### **Aktivering av styrenheter i spelet**

De flesta spel stödjer spelkontroller men ställer standardmässigt in musen och tangentbordet tills du går till alternativmenyn i spelet. Den första gången som du startar ett spel efter att du installerat din styrenhet, gå till alternativmenyn i huvudmenyn i spelet och se till att din styrenhet har konfigurerats korrekt. Om du har problem med detta eller om du är osäker på om spelet stödjer spelkontroller, se spelets användarhandbok för mer information.

## **TEKNISK SUPPORT**

Onlinesupport: [support.logitech.com](http://support.logitech.com)

## **PROGRAMMERING AV DIN LOGITECH G PRO FLIGHT YOKE OCH THROTTLE QUADRANT**

Pro Yoke-systemets knappar, reglage och axlar svarar på vanligen använda funktioner i Microsoft FS9 och FSX i enlighet med tabellerna nedan.

Om du vill byta funktionen för en knapp eller ett reglage så måste du ändra inställningarna i spelet, precis som med all annan programvara.

## KONFIGURATION AV FLIGHT YOKE OCH THROTTLE QUADRANT FÖR MICROSOFT FLIGHT SIMULATOR 9 OCH FSX

Flight Yoke-systemets knappar, reglage och axlar svarar på vanligen använda funktioner i Microsoft FS9 och FSX. Om du vill byta funktionen för en knapp eller ett reglage så måste du ändra inställningarna i spelet, precis som med all annan programvara.

När du har gjort detta, leta efter kommandot som du vill tilldela din styrenhet från listan över kommandon, klicka på det och klicka sedan på knappen Ändra tilldelning. Ett fönster visas som uppmanar dig att flytta den del av styrenheten som du vill tilldela kommandot - tryck/flytta knappen/axeln som du vill tilldela kommandot och klicka sedan på OK.

**Tips!:** Du kanske upptäcker att spakarna inte fungerar när du testar dem i spelet efter att du tilldelat spakarna på kvadranten till ett kommando. Om detta sker måste du undersöka skärmen Känslighet (Flight Simulator 2004) eller Kalibreringsfliken på skärmen Reglage (Flight Simulator X) i spelet. Välj axelkommandot i listan och se till att känsligheten inte är inställd för lågt (ställ in skjutreglaget för horisontell känslighet till runt 70 %).

## PROGRAMMERING AV DIN FLIGHT YOKE OCH THROTTLE QUADRANT MED LOGITECHS PROGRAMVARA

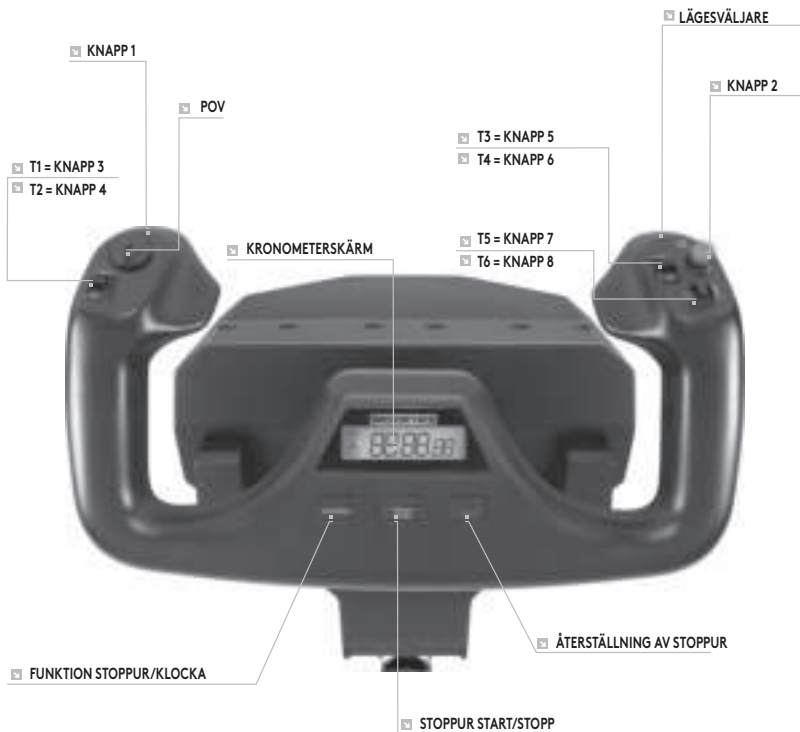
### Introduktion till Logitechs programmeringsprogram

Det går att ladda ned programvara för konfiguration av din Flight controller för ökad funktionalitet. Den ger en kraftfull uppsättning funktioner, så att du kan programmera din enhet med den ultimata konfigurationen för fullständig interaktion. För fullständig vägledning om hur du programmerar din Logitech G Flight controller, besök [support.logitech.com](http://support.logitech.com) eller se hjälpfliken i din app-meny.

### Programfunktioner:

- Snabb och enkel konfiguration i alla spel
- Personifiera reglageinställningarna för dina favoritspel
- Konfigurera din styrenhet med en 3D-modell och gränssnitt på skärmen
- Flera inställningsalternativ för varje reglage - perfekt om en styrenhet används av flera personer och om du behöver fler än en profil per enhet
- Programmera speciella rörelser med sofistikerade tidtagningsfunktioner
- Besök <http://www.logitech.com/support/yoke> för att ladda ned de senaste drivrutinerna och programvaran

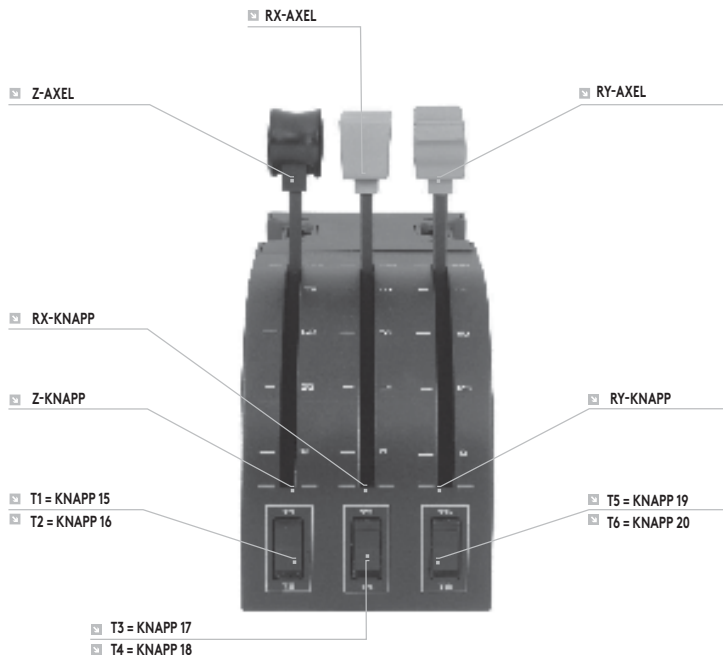
## ÖVERSIKT ÖVER FUNKTIONER



## FLYGOKSREGLAGE OCH MOTSVARANDE FUNKTIONER I MICROSOFT FLIGHT SIMULATOR

Funktion		Standardfunktion i FS9 och FSX
Okaxel	X-axel	Skevroder
	Y-axel	Lyft
Huvudknappar	Knapp 1	Bromsar (tillämpa/frigör)
	T1 = knapp 3	Lyft, höjdroder ned
	T2 = knapp 4	Lyft, höjdroder upp
	T3 = knapp 5	Spjällen fälls in stegvis
	T4 = knapp 6	Spjällen fälls ut stegvis
	T5 = knapp 7	Kneeboard visa/dölj
	T6 = knapp 8	Landningsställ upp/ned
	Knapp 2	Vyer (cykel)
Övriga reglage	POV	Panoramavy
	Lägesbrytare	Växla läge när programmeringsprogrammet körs
Klockknappar	Funktion	Växling av klocka/stoppur
	Start/stopp	Starta/stoppa stoppur
	Återställ	Återställ stoppur

# ÖVERSIKT ÖVER FUNKTIONER





## KVADRANTREGLAGE OCH MOTSVARANDE FUNKTIONER I MICROSOFT FLIGHT SIMULATOR

Funktion		Standardfunktion i FS9 och FSX
Kvadrantaxel	Z-axel	Gaspedal
	Rx-axel	Spjäll
	Ry-axel	Spoiler
Axelknappar	Z-knapp	Tilldelningsbar i spelet
	Rx-knapp	Tilldelningsbar i spelet
	Ry-knapp	Tilldelningsbar i spelet
Vippströmbrytare	T1 = knapp 15	Tilldelningsbar i spelet
	T2 = knapp 16	Tilldelningsbar i spelet
	T3 = knapp 17	Tilldelningsbar i spelet
	T4 = knapp 18	Tilldelningsbar i spelet
	T5 = knapp 19	Tilldelningsbar i spelet
	T6 = knapp 20	Tilldelningsbar i spelet

## HUR DU TILDELAR FLYGOKSREGLAGE TILL FLIGHT SIMULATOR-FUNKTIONER

Om du vill ändra reglagen eller ställa in extra knappar som inte har tilldelats av Flight Simulator automatiskt så måste du använda skärmarna Tilldelningar (Flight Simulator 2004) eller Styrenheter (Flight Simulator X) i spelet. Dessa kan nås från menyn Inställningar i spelet.

När du öppnar skärmen Tilldelningar/Styrenheter i Flight Simulator, se till att Logitech G Flight Yoke är valt i alternativet Typ av joystick. Om du vill tilldela en axel på din styrenhet, (själva oket eller spakar på gasreglagekvadranten) så måste du välja Joystickaxlar (Flight Simulator 2004) eller Styraxlar (Flight Simulator X) längst upp i fönstret. Om du vill tilldela andra knappar på din styrenhet, så måste du först välja fliken Knappar/Tangenter längst upp i fönstret.

#### VENSTRE HÅNDTAG

8-vejs-topknap til synsvinkel  
2-vejskontakt  
Enkeltfunktionsknap  
(bag på venstre håndtag)

#### HØJRE HÅNDTAG

2 x 2-vejskontakter  
Enkeltfunktionsknap  
Tilstandskontakt med 3 positioner  
(bag på højre håndtag)



#### KRONOGRAF

Nøjagtig tidsfunktion og stopur til at tage tid på hver runde af flyvningen.  
Skærmen viser også, hvilken programmeringstilstand der er valgt.

# SÅDAN KOMMER DU I GANG: KVADRANT

## KNAPPER PÅ HÅNDTAG

Aftagelige håndtagsknapper til konfiguration af enhver kombination af gashåndtag, flapper, indtagning af luft/benzin-blanding eller propelvinkel



## HÅNDTAG

Stødfrie håndtag uden knoplås

## TRE 2-VEJSKONTAKTER

## **INTRODUKTION**

Tillykke med dit køb af Logitech G Flight Yoke System. Flight Yoke har realistiske kontrolknapper der kan konfigureres til alle de mest velkendte flysimulatorprogrammer for at gøre din flyveoplevelse mere realistisk.

### **FUNKTIONER:**

- 8-vejs-topknap til synsvinkel
- 6 x 2-vejskontakter
- 2 x enkeltfunktionsknapper
- Tilstandskontakt med 3 positioner
- Software der kan downloades, til at programmere og tilpasse knapper og til at gemme brugerdefinerede profiler.

## INSTALLATION AF FLYSTYREPINDEN OG GASHÅNDTAGSKVADRANTEN



Først skal du sætte styrepinden fast på dit bord eller skrivebord ved at sætte gaffelgrebene på monteringsspænderne ind i hullerne på styrepindens base og derefter stramme skruemekanismen indtil styrepinden sidder godt fast (pas på du ikke overstrammer skruen da du kan beskadige spændet). Herefter skal du skrue monteringspladen fast på gashåndtag kvadranten med de fire medfølgende skrue. Du kan skrue pladen fast på en af de to sider på kvadranten alt afhængigt af hvordan du vil

montere kvadranten – enten foran og under border eller oven på det. Bemærk at uanset hvordan du monterer kvadranten, skal du sørge for at enhedens kontakter sidder på undersiden når du kigger på enheden.

Nu skal du stramme gashåndtagets spændeskruen indtil den sidder ordentligt fast på bordet. Du kan også placere gashåndtag kvadranten på venstre eller højre side af styrepinden.



Nu skal du slutte gashåndtag kvadranten til flystyrepinden med det medfølgende PS/2-stik.

Brug den integrerede USB-hub ved siden af flystyrepinden til nemt at tilslutte andre dele af Logitechs G-flysimulatorprodukter, såsom ekstra gashåndtag kvadranter, siderorspedaler og andet tilbehør.

# INSTALLATION I WINDOWS® 10, WINDOWS® 8.1 OG WINDOWS® 7

## DRIVERINSTALLATION

- 1 Gå ind på [logitech.com/support/yoke](http://logitech.com/support/yoke) for at downloade de nyeste drivere og den nyeste software til dit styresystem.
- 2 **Når enheden er frakoblet**, skal du følge anvisningerne på skærmen for at gennemføre installationen.
- 3 På skærmen Driverkonfiguration skal du **når der kommer en meddelelse om det**, sætte USB-kablet i en af computeren USB-porte og derefter klikke på **Næste**.
- 4 På skærmen Driverkonfiguration skal du klikke på **Næste** for at teste din controller.
- 5 Følg anvisningerne på skærmen for at teste kontrolknapperne og at enheden fungerer. Efter testen skal du klikke på OK.

## **VIGTIGE OPLYSNINGER**

### **Driveropdateringer**

Der kan engang imellem komme opdateringer til driveren og programmerings-softwaren til dette produkt. Du kan se efter de nyeste softwareopdateringer på Logitechs websted ([support.logitech.com](http://support.logitech.com)).

### **Aktivering af controlleren i spillet**

De fleste spil understøtter spilcontrollere men er typisk indstillet til at bruge mus og tastatur som standard, indtil du går ind i menuen indstillinger i selve spillet. Første gang du starter et spil efter du har installeret controlleren, skal du gå ind i menuen indstillinger i hovedmenuen i spillet og sørge for at controlleren bliver konfigureret korrekt. Hvis du oplever problemer, ikke kan finde ud af hvordan du gør dette, eller hvis du er usikker på om spillet understøtter spilcontrollere, kan du finde flere oplysninger i brugervejledningen til det spil.

### **TEKNISK SUPPORT**

Onlinesupport: [support.logitech.com](http://support.logitech.com)

### **PROGRAMMERING AF LOGITECH G PRO FLIGHT YOKE OG THROTTLE QUADRANT**

Pro Yoke-systemets knapper, kontrolknapper og akser passer til almindeligt anvendte funktioner i Microsoft FS9 og FSX i henhold til tabellerne herunder. Som med alt anden software skal du ændre indstillingerne i spilsoftwaren hvis du vil ændre en tasts eller en kontrolknaps funktion.



## KONFIGURATION AF FLIGHT YOKE OG THROTTLE QUADRANT TIL MICROSOFT FLIGHT SIMULATOR 9 OG FSX

Flight Yoke-systemets knapper, kontrolknapper og akser passer til almindeligt anvendte funktioner i Microsoft FS9 og FSX. Som med alt anden software skal du ændre indstillingerne i spilsoftwaren hvis du vil ændre en tasts eller en kontrolknaps funktion.

Når du har gjort dette, skal du finde den kommando som du vil tildele til controlleren i listen over kommandoer, klikke på den og derefter klikke på knappen Skift tildeling. Du vil få vist et vindue hvor du bliver bedt om at bevæge den del af controlleren som du vil tilknytte til den kommando - tryk/bevæg den knap/akse som du vil tildele til den kommando, og klik så på OK.

**Tip:** Du vil muligvis opleve at det ikke ser ud til at virke når du tester det i spillet når du tildeler håndtagene på kvadranten til en kommando. Hvis dette sker, skal du se efter på skærmen Følsomheder (Flight Simulator 2004) eller fanen Kalibrering på skærmen Kontrolknapper (Flight Simulator X) i spillet, vælge aksekommandoen i listen der og sørge for at følsomheden ikke er indstillet til at være for lav (indstil den horisontale følsomhed til ca. 70 %).

## **PROGRAMMERING AF FLIGHT YOKE OG THROTTLE QUADRANT MED LOGITECHS SOFTWARE**

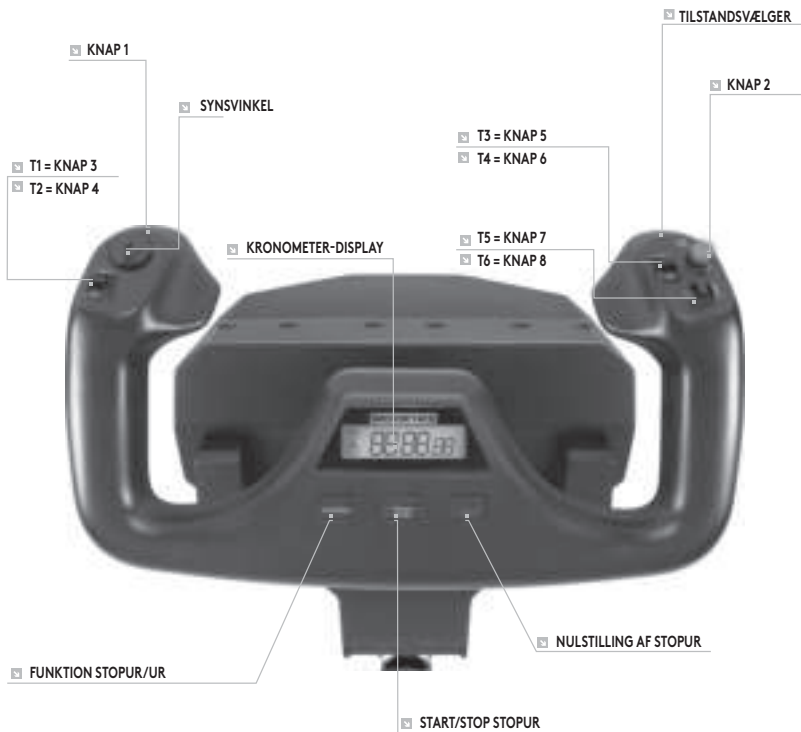
### **Vi præsenterer Logitech Programming Software**

Der kan downloades software til at konfigurere din flycontroller og få forbedret funktionalitet. Det giver dig et effektivt sæt funktioner og mulighed for at programmere din enhed med den ultimative konfiguration og få den bedst mulige interaktion. Du finder en komplet vejledning til programmering af din Logitech G-flycontroller på [support.logitech.com](http://support.logitech.com) eller på fanen hjælp i app-menuen.

### **Funktioner i softwaren:**

- Hurtig og nem konfiguration i alle spil
- Du kan tilpasse indstillingerne for controlleren til dine yndlingsspil
- Konfigurer controlleren med en 3D-model og grænseflade på skærmen
- Der er flere konfigurationsmuligheder for hver controller – ideelt til hvis en controller bliver brugt af flere forskellige personer, og du har brug for mere end en profil pr. enhed
- Specifikke bevægelser for hvert program med avancerede timing-funktioner
- Download de nyeste drivere og den nyeste software på <http://www.logitech.com/support/yoke>

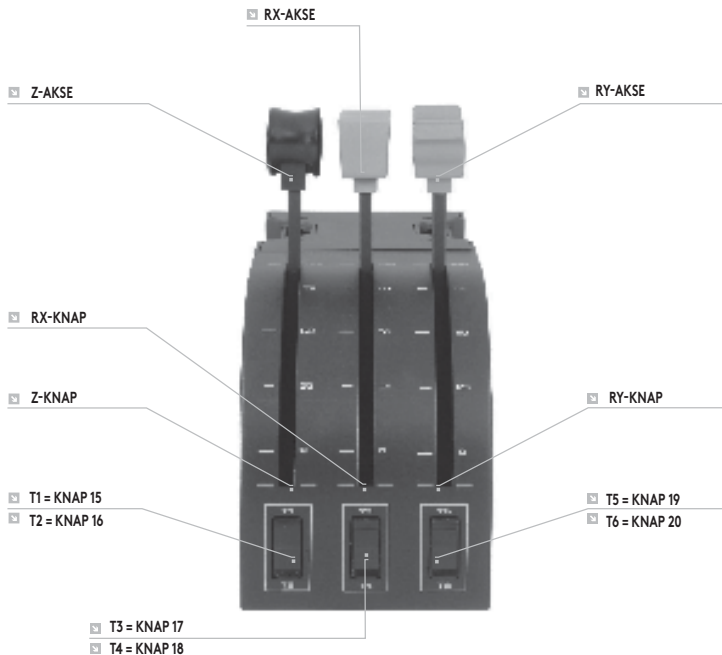
## OVERSIGT OVER FUNKTIONER



## FLIGHT YOKE-KONTROLKNAPPER OG TILHØRENDE FUNKTIONER I MICROSOFT FLIGHT SIMULATOR

Funktion		Standardfunktion i FS9 og FSX
Yoke-akse	X-akse	Krængningsror
	Y-akse	Højderor
Hovedknapper	Knap 1	Bremser (aktivér/frigiv)
	T1 (knap 3)	Nedstigning
	T2 (knap 4)	Stigning
	T3 (knap 5)	Flapperne trækkes trinvist ind
	T4 (knap 6)	Flapperne føres trinvist ud
	T5 (knap 7)	Vis/skjul knæbræt
	T6 (knap 8)	Landingsstel op/ned
	Knap 2	Visninger (cirkel)
	Synsvinkel	Panoramavisning
Andre kontrolknapper	Tilstandsomskeerter	Tilstandsomskeerter når programmerings-sofwaren kører
Ur-knapper	Funktion	Skift mellem ur/stopur
	Start/stop	Start/stop stopur
	Nulstil	Nulstil stopur

## OVERSIGT OVER FUNKTIONER



## KVADRANT-KONTROLKNAPPER OG TILHØRENDE FUNKTIONER I MICROSOFT FLIGHT SIMULATOR

Funktion		Standardfunktion i FS9 og FSX
Kvadrant-akse	Z-akse	Gashåndtag
	Rx-akse	Flapper
	Ry-akse	Bremseklap
Akse-knapper	Z-knap	Kan tildeles i spillet
	Rx-knap	Kan tildeles i spillet
	Ry-knap	Kan tildeles i spillet
Omskifterknapper	T1 (knap 15)	Kan tildeles i spillet
	T2 (knap 16)	Kan tildeles i spillet
	T3 (knap 17)	Kan tildeles i spillet
	T4 (knap 18)	Kan tildeles i spillet
	T5 (knap 19)	Kan tildeles i spillet
	T6 (knap 20)	Kan tildeles i spillet

## **SÅDAN TILDELES FLIGHT YOKE-KONTROLKNAPPER TIL FLYSIMULATOR-FUNKTIONER.**

Hvis du ønsker at skifte kontrolknapperne eller konfigurere flere knapper der ikke automatisk er blevet tildelt i Flight Simulator, skal du bruge skærmen Tildeling (Flight Simulator 2004) eller Kontrolknapper (Flight Simulator X) i spillet. Den finder du via menuen Indstillinger i spillet.

Når du går ind på skærmen Tildeling/Kontrolknapper i Flight Simulator, skal du sørge for at Logitech G Flight Yoke er valgt i indstillingen Joystick-type. Hvis du vil tildele nogen af akserne på kontrolleren igen (selv styrepinden eller håndtagene på gashåndtagskvadranten), skal du vælge Joystick-akser (Flight Simulator 2004) eller Kontrolakser (Flight Simulator X) øverst i vinduet. Hvis du vil tildele knapperne på din controller, skal du først vælge fanen Knapper/taster øverst i vinduet.

#### VENSTRE HÅNDTAK

Hattebryter for 8-veis visningspunkt  
enkeltfunksjonsknapp  
3-posisjons modusknapp  
(baksiden på venstre håndtak)

#### HØYRE HÅNDTAK

2x2-veis vippebrytere  
enkeltfunksjonsknapp  
3-posisjons modusknapp  
(baksiden på høyre håndtak)



#### KRONOGRAF

Nøyaktig tid og stoppeklokkefunksjon for å time hver distanse i flyvningen din.  
Skjermen viser også hvilken programmeringsmodus som er valgt.



# KOMME I GANG: KVADRANT

## ☒ SPAKEKNAPPER

Avtakbare spakeknapper for å konfigurere alle typer kombinasjoner av spjeld, flapper, miks eller propellhøyde



## ☒ SPAKER

Spaker for jevn reise med 0-knapp-sperrehake

## ☒ TRE 2-VEIS VIPPEBRYTERE

## **INNLEDNING**

Gratulerer med ditt kjøp av Logitech G Flight Yoke System. Flight Yoke har realistiske kontroller som er konfigurerbare for alle de store simulatorprogramvarene, slik at flyveopplevelsen blir mer realistisk.

### **FUNKSJONER OG EGENSKAPER:**

- hattebryter for 8-veis visningspunkt
- 6 x 2-veis vippebrytere
- 2 x enkeltfunksjon-knapper
- 3-position modusbryter
- Nedlastbar programvare for å programmere og egendefinere kontroller og lagre personaliserte profiler.

## INSTALLERE FLIGHT YOKE OG SPEJLD-KVADRANT



Først fester du Flight Yoke til bordet eller skrivebordet ditt ved å sette inn klørne på monteringsklemmen i hullene på yokens base, og strammer deretter skruemekanismen til yoken sitter godt fast (ikke stram for mye, for da kan du skade klemmen). Deretter skrur du monteringsplaten til spjeldkvadranten ved bruk av de medfølgende fire skruene. Du kan skru platen fast til en av de to sidene på kvadranten, avhengig av hvordan du ønsker å montere kvadranten - enten foran eller bak

på bordet, eller oppå det. Merk at uansett hvordan du velger å montere kvadranten, så må du sikre at vippebryterne er i bunnen når du ser på den.

Nå kan du stramme spjeldet enhetsklemme til det sitter godt fast i bordet ditt. Du kan også plassere spjeldkvadranten på venstre eller høyre side av Flight Yoke.



Nå kan du koble til spjeldkvadranten til Flight Yoke med PS/2-kontakten som medfølger.

Bruk den integrerte USB-huben på siden av Flight Yoke for å lett koble sammen andre deler av Logitech G Flight-serien av produkter, som f.eks. ekstra Flyspjeldkvadranter, flyrpedaler eller annet ekstratstyr.

# INSTALLERING FOR WINDOWS® 10, WINDOWS® 8.1 OG WINDOWS® 7

## DRIVERINSTALLERING

- 1 Gå til [logitech.com/support/yoke](http://logitech.com/support/yoke) for å laste ned de siste driverne og programvaren for ditt operativsystem.
- 2 **Koble fra enheten**, følg instruksjonene på skjermen for å fullføre installasjonen.
- 3 På oppsettskjermen for driveren setter du, **kun når du blir bedt om det**, inn USB-kabelen i en av din datamaskins USB-porter, og klikker deretter på **Neste**.
- 4 På skjermen for driveroppsett klikker du Neste for å teste kontrolleren din.
- 5 Følg varslene på skjermen for å teste kontrollene og bekrefte enhetens drift. Etter testen klikker du på OK-

## **VIKTIG INFORMASJON**

### **Driveroppdateringer**

Fra tid til annen kan det være oppdateringer for driver- og programmeringsprogramvaren for dette produktet. Du kan sjekke de siste programvareoppdateringene ved å besøke Logitech-nettstedet ([support.logitech.com](http://support.logitech.com)).

### **Aktivere kontrolleren i spillet ditt.**

De fleste spill støtter spillkontrollere, men har vanligvis standard mus og tastatur til du går inn i valgmenyen innen spillet. Den første gangen du starter etspill etter å ha installert kontrolleren din, går du til valgmenyen innen hovedmenyen til spillet og forsikrer deg om at kontrolleren din er riktig satt opp. Hvis du har problemer med å finne ut hvordan du skal gjøre dette, eller hvis du er usikker på om selve spillet støtter spillkontrollene, kan du se bruksanvisningen for spillet for å få mer hjelp.

### **TEKNISK STØTTE**

Online Support: [support.logitech.com](http://support.logitech.com)

### **PROGRAMMERE LOGITECH G FLIGHT YOKE OG SPJELD-KVADRANT**

Pro Yokes systemknapper, kontrollere og akser korresponderer til vanlig brukte funksjoner i Microsoft FS9 og FSX i henhold til tabellene nedenfor.

Som med alle typer programvare må du endre innstillingene i spillprogramvaren hvis du ønsker å endre funksjonen til en knapp eller kontroll.

## KONFIGURERE FLIGHT YOKE OG SPJELDKVADRANT FOR MICROSOFT FLIGHT SIMULATOR 9 AND FSX

Flight Yokes systemknapper, kontroller og akser korresponderer til vanlig brukte funksjoner i Microsoft FS9 og FSX. Som med alle typer programvare må du endre innstillingene i spillprogramvaren hvis du ønsker å endre funksjonen til en knapp eller kontroll.

Når du har gjort dette, så finner du bare frem kommandoen som du ønsker å tildele til kontrolleren fra listen over kommandoer, klikker på den og klikker deretter på Endre tildeling-knappen. Et vindu som ber deg om å bevege delen av kontrolleren som du ønsker å tildele den kommandoen til vil vises - trykk/beveg knappen/aksen som du ønsker å tildele denne kommandoen til og klikk deretter på OK.

**Tips:** Det kan hende at det virker som om spakene på kvadranten som du har tildelt en kommando til ikke ser ut til å virke når du tester dem i spillet. Hvis dette skjer som må du se i Følsomhet-skjermen (Flight Simulator 2004) eller kalibreringsfanen på kontrollerskjermen (Flight Simulator X) på spillet, velge aksekommandoen fra listen der, og sikre at følsomheten ikke er innstilt for lavt (innstill den horisontale glidekontrollen for følsomhet til rundt 70 %).

## **PROGRAMMERE LOGITECH G FLIGHT YOKE OG SPJELD-KVADRANT MED LOGITECH-PROGRAMVARE**

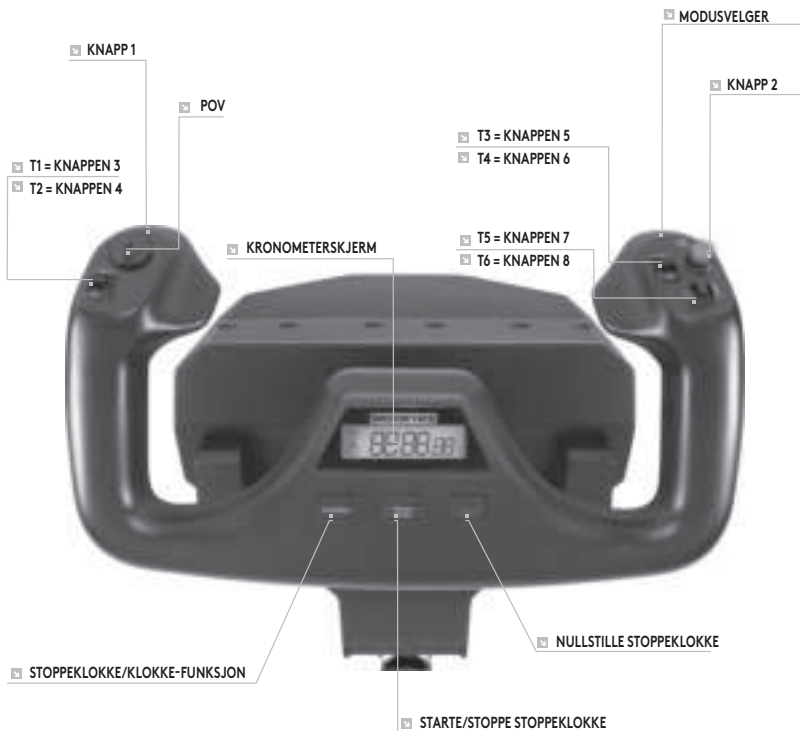
### **Introdusere Logitech programmeringsprogramvare**

Programvaren kan lastes ned for å konfigurere flykontrolleren din for forbedret funksjonalitet. Den gir en kraftig sett med funksjoner, slik at du kan programmere enheten din med den optimale konfigurasjonen for totalt samspill. For en fullstendig veiledning for hvordan du programmerer din Logitech G Flight-kontroller, kan du gå til [support.logitech.com](http://support.logitech.com) eller se på hjelpefanen på app-menyen din.

### **Programvarefunksjoner:**

- Hurtig og enkelt oppsett i alle slags spill
- Egendefiner kontrollerinnstillingene for dine favorittspill
- Konfigurer kontrolleren med en 3D-modell og grensesnitt på skjermen.
- Flere oppsettsvalg for hver kontroller - ideelt hvis en kontroller brukes av flere personer og du trenger mer enn en profil per enhet
- Programmer spesielle bevegelser med avanserte timingfunksjoner
- Gå til [logitech.com/support/yoke](http://logitech.com/support/yoke) for å laste ned de siste driverne og programvaren for operativsystemet ditt.

## FUNKSJONSOVERSIKT

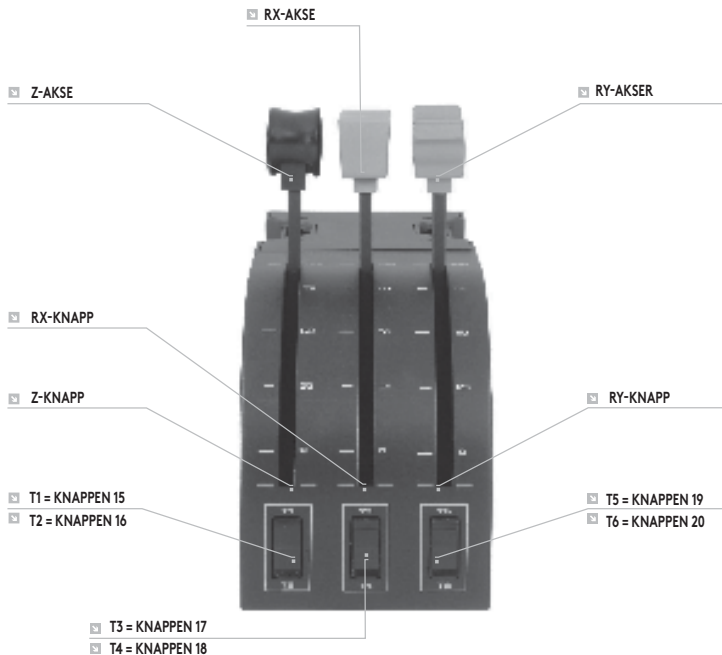




## FLIGHT YPKE-KONTROLLER OG KORRESPONDERENDE FUNKSJONER I MICROSOFT FLYSIMULATOR

Funksjon		Standard funksjon in FS9 and FSX
Yoke-akse	X-akse	Balanseklafter
	Y-akser	Heis
Hovedknapper	Knapp 1	Bremser (bruk/slipp opp)
	T1 = (knappen 3)	Heis juster ned
	T2 = (knappen 4)	Heis juster opp
	T3 = (knappen 5)	Flapper trekker seg trinnvis inn
	T4 = (knappen 6)	Flapper strekker seg trinnvis ut
	T5 = (knappen 7)	Knebrett vis/skjul
	T6 = (knappen 8)	Landeutstyr opp/ned
	Knapp 2	Visninger (veksle)
	POV	Panoramavisning
Andre kontroller	Modusbryter	Bytt modus når programvareprogrammering kjører
Klokkeknapper	Funksjon	Bytt klokke/stoppeklokke
	Start/stopp	Start/stopp stoppeklokke
	Nullstill	Nullstill stoppeklokke

## FUNKSJONSOVERSIKT



## KVADRANTKONTROLLER OG KORRSPONDERENDE FUNKSJONER I MICROSOFT FLYSIMULATOR

Funksjon		Standard funksjon in FS9 and FSX
Kvadrantakse	Z-akse	Spjeld
	Rx-akse	Flapper
	Ry-akser	Spoiler
Akse-knapper	Z-Knapp	Tildelbar i spill
	Rx-knapp	Tildelbar i spill
	Ry-knapp	Tildelbar i spill
Veksle brytere	T1 = (knappen 15)	Tildelbar i spill
	T2 = (knappen 16)	Tildelbar i spill
	T3 = (knappen 17)	Tildelbar i spill
	T4 = (knappen 18)	Tildelbar i spill
	T5 = (knappen 19)	Tildelbar i spill
	T6 = (knappen 20)	Tildelbar i spill

## **HVORDAN TILDELE FLIGHT YOKE-KONTROLLER TIL FLYSIMULATORFUNKSJONENE.**

Hvis du ønsker å endre kontrollene eller sette opp ekstra knapper som ikke har blitt tildelt av flysimulatoren automatisk, må du bruke Tildelinger (Flight Simulator 2004) eller kontroller (Flight Simulator X) skjermen innen spillet. Dette får man tilgang til fra Innstillinger-menyen innen spillet.

Når du får tilgang til Tildelinger/kontroller-skjermen i Flight Simulator, må du sikre at Logitech G Flight Yoke er valgt i valget som er merket Joystick-type. Hvis du ønsker å tildele noen av aksene på kontrolleren din på nytt (selven yoken eller spakene på spjeldkvadranten), må du velge Joystick-aksene (Flight Simulator 2004) eller kontrollakser (Flight Simulator X) på toppen av vinduet. Hvis du ønsker å tildele noen av knappene på kontrolleren din på nytt, må du først velge knappene/nøkkelkategorien øverst på vinduet.

#### ☒ VASEN KAHVA

8-suuntainen katselusuunnan hattukytkin  
Kaksisuuntainen keinukytkin  
Yhden toiminnon painike  
(vasemman kahvan takana)

#### ☒ OIKEA KAHVA

2 kaksisuuntaista keinukytkintä  
Yhden toiminnon painike  
Kolmiasentoinen tilanvaihdin  
(oikean kahvan takana)



#### ☒ AJANOTTOKELLO

Tarkka aika ja ajanotto toiminto jokaisen lentojakson ajan mittaamiseen.  
Näyttää myös, mikä ohjelmointitila on valittuna.

# ALOITTAMINEN: QUADRANT

## VIPUNUPIT

Irrotettavien vipunuppien avulla voit määrittää haluamasi kaasun, laskusiiveke-, seos- tai lapakulmasäätimien kokoonpanon.



## VIVUT

Pehmeästi liukuvat vivut, joissa on nollakohdan pysäytin

## KOLME KAKSISUUNTAISTA KEINUKYTKINTÄ

## **JOHDANTO**

Kiitos, että hankit Logitech G Flight -ohjainjärjestelmän. Ohjaimen realistiset hallintalaitteet voidaan määrittää kaikille tärkeimmille lentosimulaattoreille, jotta lentokokemuksistasi tulisi todentuntuisempia.

### **OMINAISUUDET:**

- 8-suuntainen katselusuunnan hattukytkin
- 6 kaksisuuntaista keinukytkintä
- 2 yhden toiminnon painiketta
- Kolmiasentoinen tilanvaihdin
- Ladattava ohjelmisto, jonka avulla voi ohjelmoida ja mukauttaa toimintoja sekä tallentaa omia profiileja.

## OHJAIMEN JA KAASUYKSIKÖN ASENTAMINEN



Kiinnitä ensiksi ohjain pöytäsi asettamalla kiinnityspuristimen tapit ohjaimen jalustassa oleviin reikiin, ja kiristä sitten kiristysruuvia, kunnes ohjain on tiukasti kiinni (älä kiristä ruuvia liikaa, jotta puristin ei vahingoitu). Kiinnitä sitten kiinnityslevy kaasuyksikköön neljällä mukana toimitetulla ruuvilla. Voit kiinnittää levyn kahteen eri paikkaan riippuen siitä, miten haluat kiinnittää yksikön – joko eteen ja pöydän alle tai sen päälle. Kiinnityssuunnasta riippumatta varmista, että kun katsot yksikköä,

keinukytkimet ovat sen alaosassa.

Kiristä kaasuyksikön ruuvia, kunnes se on tiukasti kiinni pöydässä. Voit myös sijoittaa kaasuyksikön ohjaimen vasempaan tai oikeaan sivuun.



Yhdistä kaasuyksikkö ohjaimeen PS/2-liittimen avulla.

Ohjaimen sivussa olevan sisänrakennetun USB-keskittimen avulla voit helposti kytkeä muita Logitech G Flight -tuotteita, kuten lisäkaasuyksiköitä, peräsinpolkimia ja muita lisälaitteita.



# ASENTAMINEN WINDOWS®-VERSIOIHIN 10, WINDOWS® 8.1 JA WINDOWS® 7

## OHJANTIEDOSTOJEN ASENTAMINEN

- 1 Lataa käyttöjärjestelmäkohtaiset uusimmat ohjaimet ja ohjelmisto osoitteesta [logitech.com/support/yoke](http://logitech.com/support/yoke).
- 2 **Älä yhdistä laitetta vielä**, vaan seuraa näytölle tulevia ohjeita ja suorita asennus loppuun.
- 3 Kiinnitä USB-johto tietokoneen USB-porttiin **vasta, kun ohjainasetuksissa pyydetään tekemään niin**, ja valitse sitten **Seuraava**.
- 4 Testaa ohjainta valitsemalla määritysruudussa **Seuraava**.
- 5 Testaa ohjaimia näyttöön tulevien ohjeiden mukaisesti ja varmista laitteen toimivuus. Testin jälkeen valitse OK.

## **TÄRKEÄÄ**

### **Ohjainpäivitykset**

Tämän tuotteen ohjaintiedostoihin ja ohjelmointiohjelmistoon saattaa tulla ajoittain päivityksiä. Voit tarkistaa uusimmat ohjelmistopäivitykset käymällä Logitechin verkkosivustolla ([support.logitech.com](http://support.logitech.com)).

### **Ohjaimen käyttöönotto pelissä**

Useimmat pelit tukevat peliohjaimia, mutta ne yleensä käyttävät oletuksena hiirtä ja näppäimistöä, kunnes siirryt pelin asetusvalikkoon. Kun käynnistät pelin ensimmäistä kertaa ohjaimen asentamisen jälkeen, mene pelin päävalikosta asetusvalikkoon ja varmista, että ohjaimesi on valittuna. Jos et tiedä, miten tämä tehdään, tai jos et ole varma, tukeeko peli ohjaimia, katso lisätietoja pelin käyttöoppaasta.

### **TEKNINEN TUKI**

Online-tuki: [support.logitech.com](http://support.logitech.com)

### **LOGITECH G PRO -OHJAIMEN JA KAASUYKSIKÖN OHJELMOIMINEN**

Pro-ohjainjärjestelmän painikkeet, hallintalaitteet ja akselit vastaavat Microsoft FS9:n ja FSX:n yleisesti käytettyjä toimintoja alla olevien taulukoiden mukaisesti.

Kuten kaikkien ohjelmistojen kanssa, jos haluat muuttaa jonkin painikkeen tai hallintalaitteen toimintoa, sinun pitää muuttaa peliohjelmiston asetuksia.

## OHJAIMEN JA KAASUYKSIKÖN MÄÄRITTÄMINEN MICROSOFT FLIGHT SIMULATOR 9:LLE JA FSX:LLE

Ohjainjärjestelmän painikkeet, hallintalaitteet ja akselit vastaavat Microsoft FS9:n ja FSX:n yleisesti käytettyjä toimintoja. Kuten kaikkien ohjelmistojen kanssa, jos haluat muuttaa jonkin painikkeen tai hallintalaitteen toimintoa, sinun pitää muuttaa peliohjelmiston asetuksia.

Kun olet tehnyt tämän, etsi luettelosta komento, jonka haluat määrittää ohjaimelle, napsauta sitä ja napsauta sitä määrittämisen muutospainiketta. Näyttöön tulee ikkuna, jossa pyydetään liikkuttamaan ohjaimen sitä osaa, jolle haluat määrittää kyseisen komennon. Paina/liikuta sitä painiketta/akselia, jolle haluat määrittää komennon, ja valitse sitten OK.

**Vinkki:** Kun määrität komentoa jollekin kaasuyksikön vivuista, saatat huomata, että ne eivät näytä toimivan kokeillessasi niitä pelissä. Jos näin käy, sinun pitää avata pelin Sensitivities-ruutu (Flight Simulator 2004) tai Controls-ruudun Calibration-välilehti (Flight Simulator X), valita akselikomento luettelosta ja varmistaa, että herkkyys ei ole asetettu liian alhaiseksi (asetta vaakasuunnan herkkyysliukukytin noin 70 prosenttiin).

## **OHJAIMEN JA KAASUYKSIKÖN OHJELMOIMINEN LOGITECH-OHJELMISTON AVULLA**

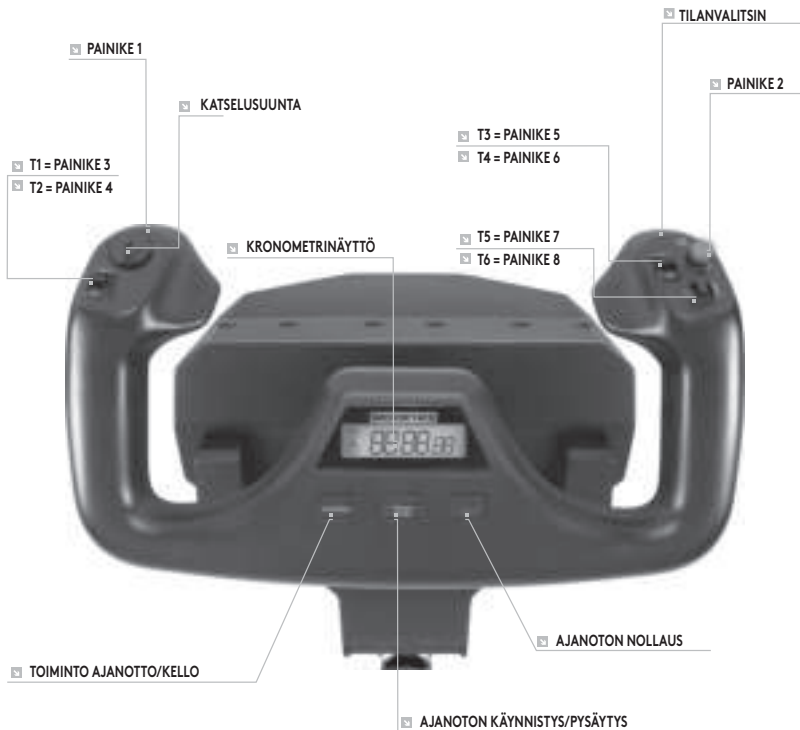
### **Logitechin ohjelmointiohjelmiston esittely**

Voit ladata ohjelmiston, jonka avulla ohjaimelle voi määrittää laajennettuja toimintoja. Se sisältää tehokkaita työkaluja, joiden avulla voit ohjelmoida laitteeseesi parhaat mahdolliset asetukset täydellisen hallinnan takaamiseksi. Logitech G Flight -ohjaimen täydellinen ohjelmointiopas löytyy osoitteesta [support.logitech.com](http://support.logitech.com) tai sovellusvalikon Ohje-välilehdeltä.

### **Ohjelmiston toiminnot:**

- Nopea ja helppo käyttöönotto kaikissa peleissä
- Ohjaimen asetusten mukauttaminen suosikkipeleillesi
- Ohjaimen määrittäminen näytöllä näkyvän 3D-mallin ja käyttöliittymän avulla
- Useita eri asetusvaihtoehtoja jokaiselle ohjaimelle – erinomainen silloin, kun useat ihmiset käyttävät samaa ohjainta ja tarvitset laitteille useita profiileja
- Erikoisliikkeiden ohjelmointi ja kehittyneet ajoitustoiminnot
- Lataa käyttäjärjestelmäkohtaiset uusimmat ohjaimet ja ohjelmisto osoitteesta <http://logitech.com/support/yoke>.

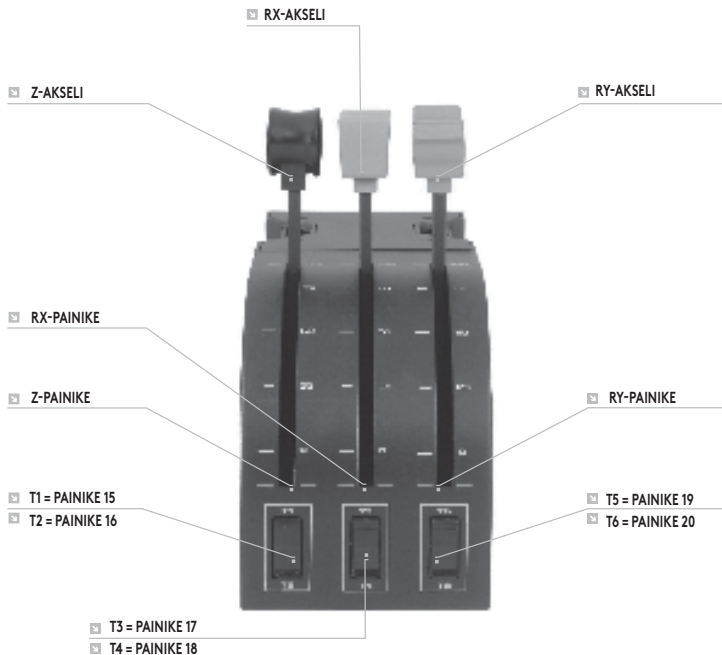
## TOIMINNOT



## OHJAIMEN HALLINTALAITTEET JA NIITÄ VASTAAVAT TOIMINNOT MICROSOFT FLIGHT SIMULATORISSA

Toiminto		Oletustoiminto FS9:ssä ja FSX:ssä
Ohjaimen akseli	X-akseli	Siivekkeet
	Y-akseli	Korkeusperäsin
Pääpainikkeet	Painike 1	Jarrut (päälle/pois)
	T1 (painike 3)	Korkeusperäsimen trimmi alas
	T2 (painike 4)	Korkeusperäsimen trimmi ylös
	T3 (painike 5)	Laskusiivekkeet sisään asteittain
	T4 (painike 6)	Laskusiivekkeet ulos asteittain
	T5 (painike 7)	Näytä/pilota tarkistuslista
	T6 (painike 8)	Laskuteline ylös/alas
	Painike 2	Näkymä (vaihto)
	Katselusuunta	Panoraamanäkymä
Muut toiminnot	Tilanvalitsin	Tilanvaihto ohjelmointiohjelmiston ollessa käynnissä
Kellon painikkeet	Function	Kellon/ajanoton valinta
	Start/Stop	Ajanoton käynnistys/pysäytys
	Reset	Ajanoton nollaus

## TOIMINNOT



## KAASUYKSIKÖN HALLINTALAITTEET JA VASTAAVAT TOIMINNOT MICROSOFT FLIGHT SIMULATORISSA

Toiminto		Oletustoiminto FS9:ssä ja FSX:ssä
Yksikön akseli	Z-akseli	Kaasu
	Rx-akseli	Laskusiivekkeet
	Ry-akseli	Spoileri
Akselipainikkeet	Z-painike	Määritettävissä pelissä
	Rx-painike	Määritettävissä pelissä
	Ry-painike	Määritettävissä pelissä
Vaihtokytkimet	T1 (painike 15)	Määritettävissä pelissä
	T2 (painike 16)	Määritettävissä pelissä
	T3 (painike 17)	Määritettävissä pelissä
	T4 (painike 18)	Määritettävissä pelissä
	T5 (painike 19)	Määritettävissä pelissä
	T6 (painike 20)	Määritettävissä pelissä



## **FLIGHT SIMULATORIN TOIMINTOJEN MÄÄRITTÄMINEN OHJAIMEN HALLINTALAITTEILLE**

Jos haluat muuttaa toimintoja tai määrittää lisäpainikkeita, joita Flight Simulator ei määritä automaattisesti, sinun pitää käyttää pelin sisäistä Assignments- (Flight Simulator 2004) tai Controls-ruutua (Flight Simulator X). Pääset siihen pelin Settings-valikosta.

Kun siirryt Flight Simulatorin Assignments- tai Controls-ruutuun, varmista että Logitech G Flight -ohjain on valittuna kohdassa Joystick Type. Jos haluat vaihtaa ohjaimen akselien asetuksia (itse ohjainta tai kaasuyksikön vipuja), valitse Joystick Axes (Flight Simulator 2004) tai Control Axes (Flight Simulator X) näytön yläreunasta. Jos haluat vaihtaa ohjaimen painikkeiden asetuksia, valitse Buttons/Keys-välilehti ikkunan yläreunasta.

#### ❑ ΑΡΙΣΤΕΡΗ ΛΑΒΗ

Κινητό κουμπί οπτικής γωνίας 8 κατευθύνσεων  
Διακόπτης 2 θέσεων  
Κουμπί μονής λειτουργίας  
(πίσω πλευρά αριστερής λαβής)

#### ❑ ΔΕΞΙΑ ΛΑΒΗ

2 x διακόπτες 2 θέσεων  
Κουμπί μονής λειτουργίας  
Διακόπτης κατάστασης λειτουργίας 3 θέσεων  
(πίσω πλευρά δεξιάς λαβής)



#### ❑ ΧΡΟΝΟΓΡΑΦΟΣ

Ακρίβης λειτουργία ώρας και χρονόμετρο για τη χρονομέτρηση κάθε σκέλους της πτήσης σας.  
Στην οθόνη εμφανίζεται επίσης η επιλεγμένη λειτουργία προγραμματισμού

# ΞΕΚΙΝΩΝΤΑΣ: ΜΟΝΑΔΑ ΜΟΧΛΩΝ

## ▣ ΛΑΒΕΣ ΜΟΧΛΟΥ

Αφαιρούμενες λαβές μοχλού για τη διαμόρφωση συνδυασμών ισχύος, πτερυγίων καμπυλότητας, μείγματος ή βήματος έλικα.



## ▣ ΜΟΧΛΟΙ

Μοχλοί με ομαλή διαδρομή και 0 συγκράτηση

## ▣ ΤΡΕΙΣ ΔΙΑΚΟΠΤΕΣ 2 ΘΕΣΕΩΝ

## **ΕΙΣΑΓΩΓΗ**

Συγχαρητήρια για την αγορά του πιλοτηρίου Logitech G Flight Yoke System. Το πιλοτήριο διαθέτει ρεαλιστικά στοιχεία ελέγχου, με δυνατότητα διαμόρφωσης για όλα τα σημαντικά προγράμματα λογισμικού προσομοίωσης πτήσης, για να έχετε μια πιο ρεαλιστική εμπειρία πτήσης.

## **ΛΕΙΤΟΥΡΓΙΕΣ:**

- Κωνικό κουμπί οπτικής γωνίας οκτώ κατευθύνσεων
- 6 x διακόπτες 2 θέσεων
- 2 x κουμπιά μονής λειτουργίας
- Διακόπτης κατάστασης λειτουργίας 3 θέσεων
- Λογισμικό που μπορείτε να λάβετε για τον προγραμματισμό και την προσαρμογή των στοιχείων ελέγχου και την αποθήκευση εξατομικευμένων προφίλ.

## ΕΓΚΑΤΆΣΤΑΣΗ ΤΟΥ ΠΙΛΟΤΗΡΙΟΥ ΚΑΙ ΤΗΣ ΜΟΝΆΔΑΣ ΜΟΧΛΩΝ



Πρώτα, στερεώστε το πιλοτήριο στο τραπέζι ή στο γραφείο σας εισάγοντας τις προεξοχές του στηρίγματος στις οπές της βάσης του πιλοτηρίου και, στη συνέχεια, σφίγγοντας το μηχανισμό βιδώματος μέχρι το πιλοτήριο να στερεωθεί σταθερά (προσέξτε να μην σφίξετε υπερβολικά τη βίδα, καθώς μπορεί να προκαλέσετε ζημιά στο στηρίγμα).

Στη συνέχεια, βιδώστε τη βάση στήριξης στη μονάδα μοχλών χρησιμοποιώντας τις τέσσερις βίδες που παρέχονται. Μπορείτε να βιδώσετε τη βάση σε μία από δύο πλευρές της μονάδας μοχλών, ανάλογα με τον τρόπο με τον οποίο θέλετε

να στηρίξετε τη μονάδα - είτε μπροστά και κάτω από το τραπέζι είτε πάνω σε αυτό. Σημειώστε ότι με όποιο τρόπο και αν επιλέξετε να τοποθετήσετε τη μονάδα μοχλών πρέπει να βεβαιωθείτε ότι, όπως κοιτάτε τη μονάδα, οι διακόπτες είναι στην κάτω πλευρά.

Τώρα, σφίξτε το μηχανισμό βιδώματος του στηρίγματος της μονάδας μοχλών μέχρι να στερεωθεί σταθερά στο τραπέζι. Μπορείτε επίσης να τοποθετήσετε τη μονάδα μοχλών στα αριστερά ή στα δεξιά του πιλοτηρίου.



Τώρα, συνδέστε τη μονάδα μοχλών στο πιλοτήριο με τον παρεχόμενο ακροδέκτη PS/2.

Χρησιμοποιήστε τον ενσωματωμένο διανομέα USB στο πλάι του πιλοτηρίου για να συνδέσετε εύκολα άλλα εξαρτήματα της σειράς προϊόντων Logitech G Flight, όπως πρόσθετες μονάδες μοχλών Flight Throttle Quadrant, πεντάλ πηδαλιού Flight Rudder Pedals ή άλλα περιφερειακά.

# ΕΓΚΑΤΑΣΤΑΣΗ ΓΙΑ WINDOWS® 10, WINDOWS® 8.1 ΚΑΙ WINDOWS® 7

## ΕΓΚΑΤΑΣΤΑΣΗ ΠΡΟΓΡΑΜΜΑΤΩΝ ΟΔΗΓΗΣΗΣ

- 1 Επισκεφθείτε τη διεύθυνση [logitech.com/support/yoke](http://logitech.com/support/yoke) για να κάνετε λήψη των πιο πρόσφατων προγραμμάτων οδήγησης και λογισμικού για το λειτουργικό σας σύστημα.
- 2 **Με αποσυνδεδεμένη τη συσκευή**, ακολουθήστε τις οδηγίες που εμφανίζονται στην οθόνη για να ολοκληρώσετε την εγκατάσταση.
- 3 Στην οθόνη εγκατάστασης των προγραμμάτων οδήγησης, **μόνο όταν σας ζητηθεί**, συνδέστε το καλώδιο USB σε μία από τις θύρες USB του υπολογιστή σας και, στη συνέχεια, επιλέξτε **Επόμενο**.
- 4 Στην οθόνη εγκατάστασης των προγραμμάτων οδήγησης, επιλέξτε **Επόμενο** για να ελέγξετε το χειριστήριο.
- 5 Ακολουθήστε τις οδηγίες που εμφανίζονται στην οθόνη για να ελέγξετε τα στοιχεία ελέγχου και να επιβεβαιώσετε τη λειτουργία της συσκευής. Μετά τη δοκιμή πατήστε **OK**.

## **ΣΗΜΑΝΤΙΚΕΣ ΠΛΗΡΟΦΟΡΙΕΣ**

### **Ενημερώσεις προγράμματος οδήγησης**

Τακτικά ενδέχεται να υπάρχουν ενημερώσεις για το πρόγραμμα οδήγησης και το λογισμικό αυτού του προϊόντος. Μπορείτε να ελέγχετε τις πιο πρόσφατες ενημερώσεις λογισμικού επισκεπτόμενοι την τοποθεσία web της Logitech ([support.logitech.com](http://support.logitech.com)).

### **Ενεργοποίηση του χειριστηρίου στο παιχνίδι**

Τα περισσότερα παιχνίδια υποστηρίζουν χειριστήρια, αλλά συνήθως έχουν ως προεπιλογή το ποντίκι και το πληκτρολόγιο μέχρι να μεταβείτε στο μενού επιλογών εντός του παιχνιδιού. Την πρώτη φορά που θα ξεκινήσετε ένα παιχνίδι, αφού έχετε εγκαταστήσει το χειριστήριο, μεταβείτε στο μενού επιλογών εντός του κεντρικού μενού του παιχνιδιού και βεβαιωθείτε ότι το χειριστήριο έχει εγκατασταθεί σωστά. Αν αντιμετωπίζετε δυσκολία στον ορισμό επιλογών ή αν δεν είστε βέβαιοι ότι το παιχνίδι υποστηρίζει χειριστήρια, ανατρέξτε στις οδηγίες χρήσης του παιχνιδιού για περισσότερη βοήθεια.

### **ΤΕΧΝΙΚΗ ΥΠΟΣΤΗΡΙΞΗ**

Ηλεκτρονική υποστήριξη: [support.logitech.com](http://support.logitech.com)

### **ΠΡΟΓΡΑΜΜΑΤΙΣΜΟΣ ΤΟΥ LOGITECH G PRO FLIGHT YOKE ΚΑΙ ΤΗΣ ΜΟΝΑΔΑΣ ΜΟΧΛΩΝ**

Τα κουμπιά, τα στοιχεία ελέγχου και οι άξονες του Pro Yoke System αντιστοιχούν σε συχνά χρησιμοποιούμενες λειτουργίες των FS9 και FSX της Microsoft, σύμφωνα με τους πίνακες που ακολουθούν.

Όπως συμβαίνει με οποιοδήποτε λογισμικό, αν θέλετε να αλλάξετε τη λειτουργία ενός κουμπιού ή στοιχείου ελέγχου, θα πρέπει να αλλάξετε τις ρυθμίσεις στο λογισμικό του παιχνιδιού.

## **ΔΙΑΜΟΡΦΩΣΗ ΤΟΥ ΠΙΛΟΤΗΡΙΟΥ ΚΑΙ ΤΗΣ ΜΟΝΑΔΑΣ ΜΟΧΛΩΝ ΓΙΑ ΤΑ FLIGHT SIMULATOR 9 ΚΑΙ FSX ΤΗΣ MICROSOFT**

Τα κουμπιά, τα στοιχεία ελέγχου και οι άξονες του Flight Yoke System αντιστοιχούν σε συχνά χρησιμοποιούμενες λειτουργίες των FS9 και FSX της Microsoft. Όπως συμβαίνει με οποιοδήποτε λογισμικό, αν θέλετε να αλλάξετε τη λειτουργία ενός κουμπιού ή στοιχείου ελέγχου, θα πρέπει να αλλάξετε τις ρυθμίσεις στο λογισμικό του παιχνιδιού.

Αφού ολοκληρώσετε, εντοπίστε την εντολή που θέλετε να αντιστοιχίσετε στο χειριστήριο από την λίστα με τις εντολές, κάντε κλικ σε αυτή και έπειτα κάντε κλικ στο κουμπί Change Assignment. Εμφανίζεται ένα παράθυρο που σας ζητά να κινήσετε το τμήμα του χειριστηρίου που θέλετε να αντιστοιχίσετε σε αυτή την εντολή - πατήστε/κινήστε το κουμπί/τον άξονα που θέλετε να αντιστοιχίσετε στη εντολή και κάντε κλικ στο κουμπί OK.

**Συμβουλή:** Ενδέχεται να διαπιστώσετε ότι όταν αντιστοιχίζετε τους μοχλούς της μονάδας μοχλών σε μια εντολή αυτοί δεν φαίνεται να λειτουργούν όταν τους ελέγχετε στο παιχνίδι. Αν συμβεί αυτό, πρέπει να ανατρέξετε στην οθόνη Sensitivities (Flight Simulator 2004) ή στην καρτέλα Calibration της οθόνης Controls (Flight Simulator X) του παιχνιδιού, να επιλέξετε την εντολή axis στη λίστα που εμφανίζεται εκεί και να βεβαιωθείτε ότι η ρύθμιση ευαισθησίας δεν είναι ρυθμισμένη πολύ χαμηλά (μετακινήστε το ρυθμιστικό οριζόντιας ευαισθησίας περίπου στο 70%).



## ΠΡΟΓΡΑΜΜΑΤΙΣΜΟΣ ΤΟΥ ΠΙΛΟΤΗΡΙΟΥ ΚΑΙ ΤΗΣ ΜΟΝΑΔΑΣ ΜΟΧΛΩΝ ΜΕ ΤΟ ΛΟΓΙΣΜΙΚΟ LOGITECH

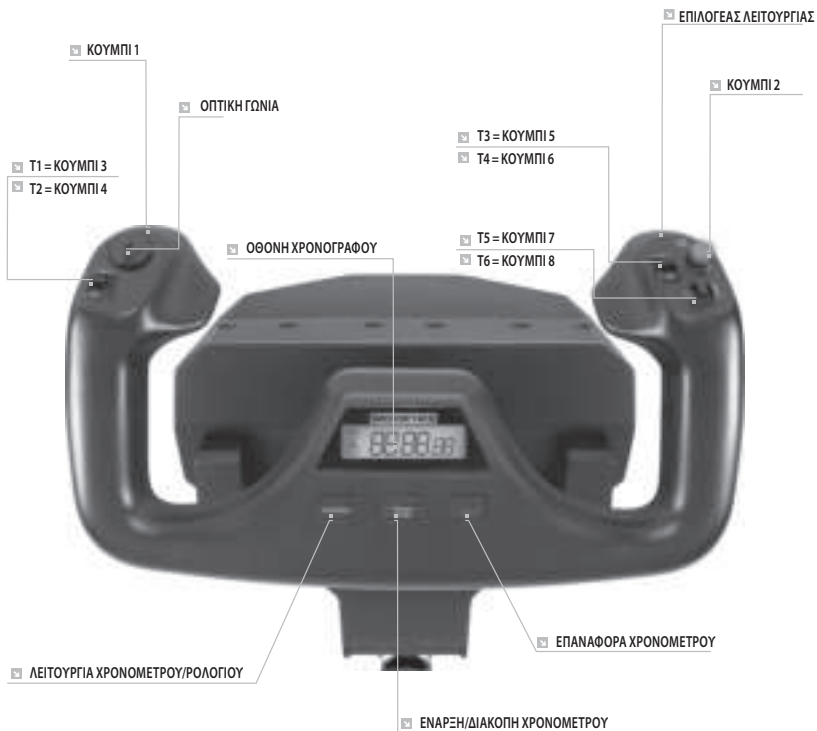
### Εισαγωγή στο λογισμικό προγραμματισμού Logitech

Το λογισμικό μπορεί να ληφθεί για τη διαμόρφωση του χειριστηρίου πτήσης για βελτιωμένη λειτουργία. Προσφέρει ένα εξαιρετικά χρήσιμο σύνολο λειτουργιών, επιτρέποντάς σας να προγραμματίζετε τη συσκευή σας με την ιδανική διαμόρφωση για απόλυτη αλληλεπίδραση. Για ένα πλήρη οδηγό σχετικά με τον τρόπο προγραμματισμού του χειριστηρίου Logitech G Flight, επισκεφθείτε την τοποθεσία [support.logitech.com](http://support.logitech.com) ή ανατρέξτε στην καρτέλα βοήθειας του μενού εφαρμογών.

### Λειτουργίες του λογισμικού:

- Γρήγορη και εύκολη ρύθμιση σε οποιοδήποτε παιχνίδι
- Εξατομίκευση των ρυθμίσεων του χειριστηρίου για τα αγαπημένα σας παιχνίδια
- Διαμόρφωση του χειριστηρίου με ένα μοντέλο 3D στην οθόνη και περιβάλλον χρήστη
- Επιλογή πολλαπλής ρύθμισης για κάθε χειριστήριο - ιδανικό αν ένα χειριστήριο χρησιμοποιείται από διαφορετικά άτομα και απαιτείτε περισσότερα από ένα προφίλ ανά συσκευή.
- Προγραμματισμός ειδικών κινήσεων με εξελιγμένες λειτουργίες συγχρονισμού
- Λήψη των πιο πρόσφατων προγραμμάτων οδήγησης από την τοποθεσία <http://www.logitech.com/support/yoke>

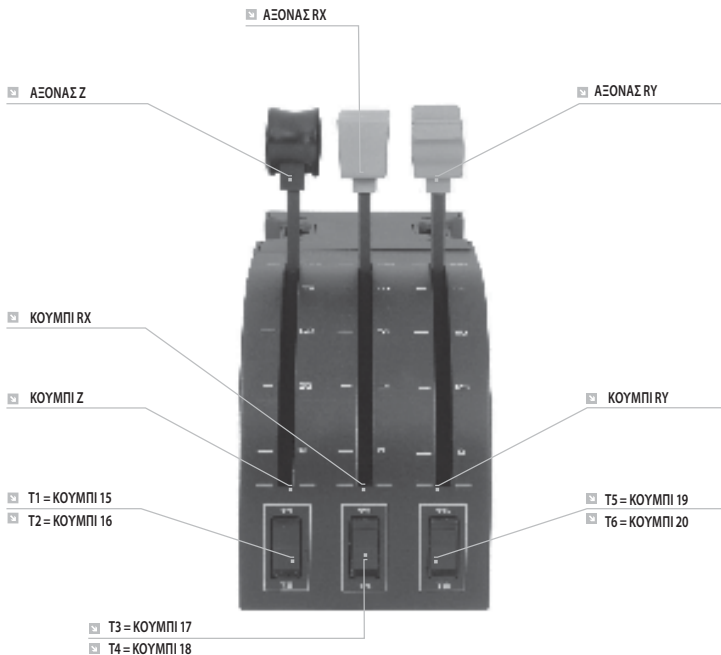
## ΕΠΙΣΚΟΠΗΣΗ ΛΕΙΤΟΥΡΓΙΩΝ



## ΣΤΟΙΧΕΙΑ ΕΛΕΓΧΟΥ ΠΙΛΟΤΗΡΙΟΥ ΚΑΙ ΟΙ ΑΝΤΙΣΤΟΙΧΕΣ ΛΕΙΤΟΥΡΓΙΕΣ ΣΤΟ MICROSOFT FLIGHT SIMULATOR

Λειτουργία		Προεπιλεγμένη λειτουργία στα FS9 και FSX
Άξονας πηδαλίου	Άξονας Χ	Πτερύγια κλίσης
	Άξονας Υ	Πηδάλιο ανόδου-καθόδου
Κύρια κουμπιά	Κουμπί 1	Φρένα (ενεργοπ./απενεργ.)
	T1 (κουμπί 3)	Αντισταθμιστικό πηδαλίου ανόδου-καθόδου κάτω
	T2 (κουμπί 4)	Αντισταθμιστικό πηδαλίου ανόδου-καθόδου πάνω
	T3 (κουμπί 5)	Σταδιακή ανάσωση πτερυγίων καμπυλότητας
	T4 (κουμπί 6)	Σταδιακή ανάπτυξη πτερυγίων καμπυλότητας
	T5 (κουμπί 7)	Εμφάνιση/απόκρυψη σημειώσεων
	T6 (κουμπί 8)	Ανάσωση/Ανάπτυξη συστήματος προσγείωσης
	Κουμπί 2	Προβολές (εναλλαγή)
	Οπτική γωνία	Πανοραμική άποψη
Άλλα στοιχεία ελέγχου	Διακόπτης εναλλαγής καταστάσεων λειτουργίας	Εναλλαγή καταστάσεων λειτουργίας όταν εκτελείται το λογισμικό προγραμματισμού
Κουμπιά ρολογιού	Λειτουργία	Εναλλαγή ρολογιού / χρονομέτρου
	Έναρξη/Διακοπή	Έναρξη/Διακοπή χρονομέτρου
	Επαναφορά	Επαναφορά χρονομέτρου

## ΕΠΙΣΚΟΠΗΣΗ ΛΕΙΤΟΥΡΓΙΩΝ



## ΣΤΟΙΧΕΙΑ ΕΛΕΓΧΟΥ ΜΟΝΑΔΑΣ ΜΟΧΛΩΝ ΚΑΙ ΟΙ ΑΝΤΙΣΤΟΙΧΕΣ ΛΕΙΤΟΥΡΓΙΕΣ ΣΤΟ MICROSOFT FLIGHT SIMULATOR

Λειτουργία		Προεπιλεγμένη λειτουργία στα FS9 και FSX
Άξονας μονάδας μοχλών	Άξονας Z	Ισχύς
	Άξονας Rx	Πτερύγια καμπυλότητας
	Άξονας Ry	Σπόιλερ
Κουμπιά αξόνων	Κουμπί Z	Μπορεί να αντιστοιχιστεί στο παιχνίδι
	Κουμπί Rx	Μπορεί να αντιστοιχιστεί στο παιχνίδι
	Κουμπί Ry	Μπορεί να αντιστοιχιστεί στο παιχνίδι
Διακόπτες εναλλαγής	T1 (κουμπί 15)	Μπορεί να αντιστοιχιστεί στο παιχνίδι
	T2 (κουμπί 16)	Μπορεί να αντιστοιχιστεί στο παιχνίδι
	T3 (κουμπί 17)	Μπορεί να αντιστοιχιστεί στο παιχνίδι
	T4 (κουμπί 18)	Μπορεί να αντιστοιχιστεί στο παιχνίδι
	T5 (κουμπί 19)	Μπορεί να αντιστοιχιστεί στο παιχνίδι
	T6 (κουμπί 20)	Μπορεί να αντιστοιχιστεί στο παιχνίδι

## **ΠΩΣ ΝΑ ΑΝΤΙΣΤΟΙΧΙΣΤΕ ΤΟΙΧΕΙΑ ΕΛΕΓΧΟΥ ΤΟΥ ΠΙΛΟΤΗΡΙΟΥ ΣΕ ΛΕΙΤΟΥΡΓΙΕΣ ΤΟΥ ΠΡΟΣΟΜΟΙΩΤΗ ΠΤΗΣΗΣ.**

Αν θέλετε να αλλάξετε τα στοιχεία ελέγχου ή να ρυθμίσετε τα πρόσθετα κουμπιά που δεν έχουν αντιστοιχιστεί στον Προσομοιωτή πτήσης αυτόματα, πρέπει να χρησιμοποιήσετε την οθόνη Assignments (Flight Simulator 2004) ή Controls (Flight Simulator X) εντός του παιχνιδιού. Αυτές είναι προσβάσιμες από το μενού Settings εντός του παιχνιδιού.

Όταν ανοίξετε την οθόνη Assignments/Controls στον προσομοιωτή πτήσης, βεβαιωθείτε ότι το Logitech G Flight Yoke είναι επιλεγμένο στην επιλογή με την ετικέτα Joystick Type. Αν θέλετε να αλλάξετε την αντιστοίχιση οποιωνδήποτε αξόνων του χειριστηρίου, (στο πιλοτήριο ή των μοχλών της μονάδας μοχλών) πρέπει να επιλέξετε Joystick Axes (Flight Simulator 2004) ή Control Axes (Flight Simulator X) στο πάνω μέρος του παραθύρου. Αν θέλετε να αλλάξετε την αντιστοίχιση των κουμπιών του χειριστηρίου, πρέπει πρώτα να επιλέξετε την καρτέλα Buttons/Keys στο πάνω μέρος του παραθύρου.

#### ❑ ЛЕВАЯ РУКОЯТКА

8-позиционный мини-джойстик для управления обзором  
Двухпозиционный переключатель  
Нажимная кнопка  
(на задней поверхности левой рукоятки)

#### ❑ ПРАВАЯ РУКОЯТКА

2 двухпозиционных переключателя  
Нажимная кнопка  
Трехпозиционный переключатель режимов  
(на задней поверхности правой рукоятки)



#### ❑ ХРОНОГРАФ

Показывает точное время и снабжен функцией секундомера, что позволяет точно оценить затраты времени для каждого отрезка полетного маршрута.  
Кроме того, на дисплее отображается выбранный программный режим.

# НАЧАЛО РАБОТЫ: БЛОК РЫЧАГОВ ДЛЯ УПРАВЛЕНИЯ ДВИГАТЕЛЕМ

## РУКОЯТКИ РЫЧАГОВ

Съемные рукоятки рычагов позволяют игроку по своему усмотрению настроить управление тягой и положение закрылков, работу высотного корректора и шаг винта



## РЫЧАГИ

Рычаги с плавным ходом и фиксацией в нулевом положении

## ТРИ ДВУХПОЗИЦИОННЫХ ПЕРЕКЛЮЧАТЕЛЯ



## **ОБЩИЕ СВЕДЕНИЯ**

Поздравляем с приобретением штурвала Logitech G Flight Yoke System! Штурвал оснащен реалистичными элементами управления, которые можно настроить для большинства авиасимуляторов, чтобы полностью погрузиться в созданную реальность.

## **ХАРАКТЕРИСТИКИ**

- 8-позиционный мини-джойстик для управления обзором
- 6 двухпозиционных переключателей
- 2 нажимные кнопки
- Трехпозиционный переключатель режимов
- Загружаемое программное обеспечение, которое позволяет программировать и настраивать элементы управления, а также сохранять пользовательские профили.

## УСТАНОВКА ШТУРВАЛА И БЛОКА РЫЧАГОВ



Прежде всего нужно установить штурвал на стол или другую рабочую поверхность. Для этого вставьте штифты крепежного зажима в отверстия на опорной платформе штурвала и затяните винтовой механизм, зафиксировав устройство (не затягивайте слишком сильно, чтобы не повредить зажим). После этого прикрепите монтажную пластину к блоку рычагов, воспользовавшись четырьмя винтами из комплекта поставки. Пластины можно закрепить на одной из двух сторон блока, в зависимости от того, как вы хотите установить устройство — чтобы оно

стояло на столе или крепилось к столешнице, располагаясь ниже ее поверхности. Какой бы способ вы ни избрали, блок следует разместить так, чтобы двухпозиционные переключатели располагались внизу.

Теперь закручивайте винтовой механизм зажима для блока рычагов, пока не убедитесь, что он надежно прикреплен к столу. Блок рычагов можно разместить как справа, так и слева от штурвала.



Затем подключите блок рычагов к штурвалу, воспользовавшись шнуром с разъемом PS/2 из комплекта поставки.

Штурвал совместим с любыми составляющими системы управления полетами Logitech G, в частности с дополнительными блоками рычагов Flight Throttle Quadrant, педалями управления рулем направления и торможением Flight Rudder Pedals и другими

периферийными устройствами. Для удобства подключения таких устройств воспользуйтесь USB-концентратором, расположенным на боковой стороне штурвала.

# УСТАНОВКА ПО В ОС WINDOWS® 10, WINDOWS® 8.1 И WINDOWS® 7

## УСТАНОВКА ДРАЙВЕРОВ

- 1 Перейдите на страницу [logitech.com/support/yoke](http://logitech.com/support/yoke) и скачайте последние версии драйверов и программного обеспечения для используемой операционной системы.
- 2 Завершите установку, следуя инструкциям на экране. **Устройство при этом должно быть отключено.**
- 3 Когда на экране «Установка драйвера» **отобразится соответствующий запрос**, подключите USB-кабель устройства к одному из USB-портов компьютера и нажмите кнопку «Далее».
- 4 На экране «Установка драйвера» нажмите кнопку «Далее», чтобы выполнить проверку устройства.
- 5 Следуя подсказкам и инструкциям на экране, протестируйте элементы управления и удостоверьтесь, что устройство работает. После завершения тестирования нажмите кнопку «ОК».

## **ВАЖНЫЕ СВЕДЕНИЯ**

### **Обновления драйверов**

Время от времени появляются обновления драйверов и средств программирования для этого продукта. Чтобы проверить наличие последних обновлений, посетите веб-сайт Logitech ([support.logitech.com](http://support.logitech.com)).

### **Использование устройства в игре**

Большинство игр поддерживают игровые контроллеры, но обычно по умолчанию настроены на работу с мышью и клавиатурой, пока пользователь не изменит настройки в меню игры. Впервые запустив игру после установки устройства, из главного меню перейдите в меню настроек игры и убедитесь, что устройство правильно настроено. Если у вас возникли проблемы с настройкой или сомнения по поводу того, поддерживает ли игра игровые контроллеры, обратитесь к документации пользователя этой игры.

## **ТЕХНИЧЕСКАЯ ПОДДЕРЖКА**

Сайт службы поддержки: [support.logitech.com](http://support.logitech.com)

## **ПРОГРАММИРОВАНИЕ ШТУРВАЛА LOGITECH G PRO FLIGHT YOKE И БЛОКА РЫЧАГОВ ДЛЯ УПРАВЛЕНИЯ ДВИГАТЕЛЕМ**

Кнопки, элементы управления и оси штурвала соответствуют часто используемым функциям в Microsoft FS9 и FSX (см. соответствие в таблицах, приведенных ниже).

Как и в случае с любым другим программным обеспечением, переназначить функцию кнопки или элемента управления можно в настройках игрового ПО.

## НАСТРОЙКА ШТУРВАЛА И БЛОКА РЫЧАГОВ ДЛЯ АВИАСИМУЛЯТОРОВ MICROSOFT FLIGHT SIMULATOR 9 И FSX

Кнопки, элементы управления и оси штурвала соответствуют часто используемым функциям в Microsoft FS9 и FSX. Как и в случае с любым другим программным обеспечением, переназначить функцию кнопки или элемента управления можно в настройках игрового ПО.

После этого игрок просто находит в списке команд ту из них, которую нужно назначить устройству, выбирает ее и нажимает кнопку «Изменить назначение». На экране появится окно с предложением связать определенный элемент контроллера с нужной командой. Нажмите соответствующую кнопку или переместите ось, для которых назначается новая функция, и нажмите «ОК».

**Совет.** Иногда рычаги блока управления, которым была назначена новая команда, не срабатывают при проверке в игре. В таком случае в игре на экране «Уровни чувствительности» (для симулятора Flight Simulator 2004) или на вкладке «Калибровка» экрана «Элементы управления» (для симулятора Flight Simulator X) выберите в списке команду для оси и проверьте, чтобы не был установлен слишком низкий уровень чувствительности (передвиньте горизонтальный ползунок чувствительности к отметке 70%).

## **ПРОГРАММИРОВАНИЕ ШТУРВАЛА И БЛОКА РЫЧАГОВ С ПОМОЩЬЮ ПРОГРАММЫ LOGITECH**

### **Общие сведения о средстве программирования Logitech**

С помощью этого ПО (доступно для загрузки) можно существенно расширить функциональность системы управления полетами. Возможности программы позволяют игроку совершенствовать конфигурацию устройства, добиваясь максимальной производительности в игре. Полное руководство пользователя по программированию системы управления полетами Logitech G можно найти на странице поддержки support.logitech.com или на вкладке справки в меню приложения.

### **Характеристики программного обеспечения**

- Быстрая и простая установка для любой игры
- Индивидуальная настройка устройства для любимых игр
- Настройка параметров устройства с отображением на экране его 3D-модели и интерфейса
- Для нескольких игроков, пользующихся одним контроллером, предусмотрена возможность сохранять различные варианты настройки для одного устройства и создавать несколько профилей
- Программирование сложных маневров с точным расчетом времени
- Последние версии драйверов и программного обеспечения можно загрузить на странице <http://www.logitech.com/support/yoke>

## ОБЗОР ФУНКЦИЙ

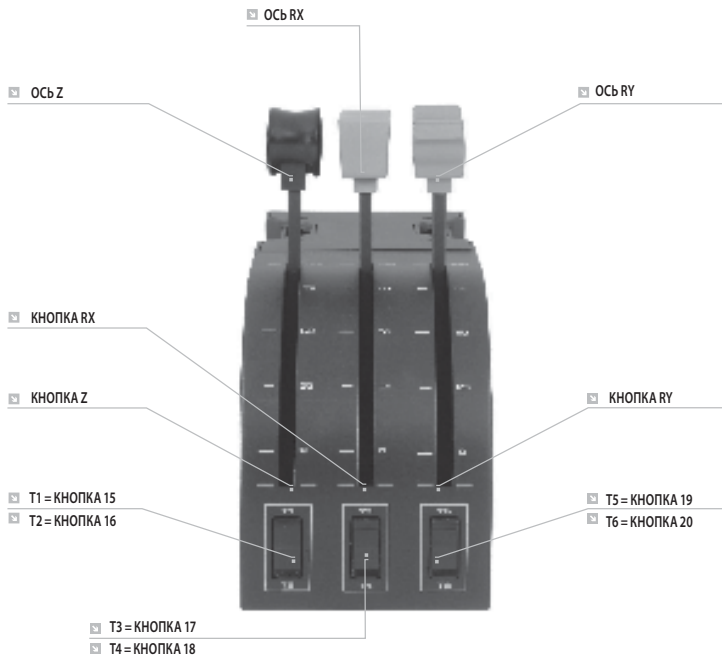


## ЭЛЕМЕНТЫ УПРАВЛЕНИЯ ШТУРВАЛА И ФУНКЦИИ, СООТВЕТСТВУЮЩИЕ ИМ В СИМУЛЯТОРЕ MICROSOFT FLIGHT SIMULATOR

Функция		Функция по умолчанию в FS9 и FSX
Ось штурвала	Ось X	Элероны
	Ось Y	Руль высоты
Основные кнопки	Кнопка 1	Тормоза (нажатие/отпускание)
	T1 (кнопка 3)	Продольная балансировка (вниз)
	T2 (кнопка 4)	Продольная балансировка (вверх)
	T3 (кнопка 5)	Поэтапное втягивание закрылков
	T4 (кнопка 6)	Поэтапное выпускание закрылков
	T5 (кнопка 7)	Наколенный планшет пилота (отобразить/скрыть)
	T6 (кнопка 8)	Шасси (убрать/выпустить)
	Кнопка 2	Точки обзора (циклическое переключение)
	Управление обзором	Панорамный обзор
Другие элементы управления	Переключатель режимов	Переключение режимов при работающих средствах программирования
Кнопки управления часами	Функция	Смена режимов «Часы/секундомер»
	Пуск/остановка	Запустить/остановить секундомер
	Сброс	Сбросить показания секундомера



## ОБЗОР ФУНКЦИЙ



## ЭЛЕМЕНТЫ УПРАВЛЕНИЯ БЛОКА РЫЧАГОВ И ФУНКЦИИ, СООТВЕТСТВУЮЩИЕ ИМ В СИМУЛЯТОРЕ MICROSOFT FLIGHT SIMULATOR

Функция		Функция по умолчанию в FS9 и FSX
Ось блока рычагов	Ось Z	Управление тягой
	Ось RX	Закрылки
	Ось RY	Интерцептор
Кнопки осей	Кнопка Z	Назначается в игре
	Кнопка RX	Назначается в игре
	Кнопка RY	Назначается в игре
Тумблеры	T1 (кнопка 15)	Назначается в игре
	T2 (кнопка 16)	Назначается в игре
	T3 (кнопка 17)	Назначается в игре
	T4 (кнопка 18)	Назначается в игре
	T5 (кнопка 19)	Назначается в игре
	T6 (кнопка 20)	Назначается в игре

## **НАЗНАЧЕНИЕ ЭЛЕМЕНТАМ УПРАВЛЕНИЯ ШТУРВАЛА ФУНКЦИЙ СИМУЛЯТОРА FLIGHT SIMULATOR.**

Если требуется изменить назначение элемента управления или настроить дополнительные кнопки, которые не были назначены симулятором Flight Simulator автоматически, обратитесь к экрану игры «Назначения» (Flight Simulator 2004) или «Элементы управления» (Flight Simulator X). Открыть этот экран можно из меню настроек в игре.

Перейдя к экрану «Назначения / Элементы управления» в игре Flight Simulator, убедитесь, что в качестве типа джойстика выбран штурвал Logitech G Flight Yoke. Чтобы переназначить функции осей контроллера (самого штурвала или рычагов на блоке управления), в верхней части окна нужно выбрать параметр «Оси джойстика» (для Flight Simulator 2004) или «Оси элементов управления» (для Flight Simulator X). Если требуется переназначить функцию какой-либо из кнопок на устройстве, сначала выберите в верхней части окна вкладку «Кнопки/клавиши».

#### ❑ LEWY UCHWYT

8-pozycyjny przełącznik do zmiany widoku  
2-pozycyjny przełącznik kołyskowy  
Przycisk jednofunkcyjny  
(tył lewego uchwyty)

#### ❑ PRAWY UCHWYT

Dwa 2-pozycyjne przełączniki kołyskowe  
Przycisk jednofunkcyjny  
3-pozycyjny przełącznik tryby  
(tył prawego uchwyty)



#### ❑ CHRONOGRAF

Precyzyjny czasomierz i stoper,  
dzięki którym zmierzysz każdy etap lotu.  
Wyświetlacz pokazuje również wybrany  
tryb programowania.

# PRZYGOTOWANIE: PRZEPUSTNICA

## ■ UCHWYTY DŹWIGNI

Odłączone dźwignie, które można skonfigurować do sterowania przepustnicą, kłapami, mieszanką lub kątem natarcia śmigła.



## ■ DŹWIGNIE

Płynny ruch dźwigni bez zapadek

## ■ TRZY 2-POZYCYJNE PRZEŁĄCZNIKI KOŁYSKOWE

## **WPROWADZENIE**

Gratulujemy zakupu zestawu Logitech G Flight Yoke System. Kontrolery są wyposażone w realistyczne elementy sterujące, które można skonfigurować do działania z najpopularniejszymi symulatorami lotu. Dzięki temu wirtualne latanie staje się bardziej realistyczne.

### **FUNKCJE:**

- 8-pozycyjny przełącznik do zmiany widoku
- Sześć 2-pozycyjnych przełączników kołyskowych
- 2 przyciski jednofunkcyjne
- 3-pozycyjny przełącznik trybu
- Oprogramowanie do pobrania, które umożliwi zaprogramowanie i dostosowanie elementów sterujących oraz zapisanie spersonalizowanych profili.

## MONTOWANIE WOLANTA I PANELU PRZEPUSTNICY



Najpierw przytwierdź wolant do stołu lub biurka. Włóż bolce zacisku do otworów w podstawie wolanta i przykręć śrubę na tak, aby wolant był stabilnie przytwierdzony. Jeśli przykręcisz śrubę za mocno, możesz uszkodzić zacisk. Następnie przykręć płytę montażową do panelu przepustnicy za pomocą czterech śrub dołączonych do zestawu. Płytę montażową można przykręcić do jednego z boków przepustnicy w zależności od preferowanego sposobu jej montażu — może być wysunięta

i przytwierdzona na górze blatu lub pod nim. Niezależnie od wybranego sposobu montażu przepustnicy, przełączniki kotyskowe powinny znajdować się na dole. Przykręć śrubę przepustnicy tak, aby była stabilnie przytwierdzona. Możesz ją umieścić z prawej lub lewej strony wolanta.



Podłącz panel przepustnicy do wolanta przy użyciu złącza PS/2 dołączonego do zestawu.

Korzystając z koncentratora USB na boku wolanta, można w prosty sposób podłączyć inne produkty Logitech G Flight, na przykład dodatkowe panele przepustnicy czy pedały steru.

# INSTALOWANIE W SYSTEMACH WINDOWS® 10, WINDOWS® 8.1 I WINDOWS® 7

## INSTALOWANIE STEROWNIKÓW

- 1 Odwiedź stronę [logitech.com/support/yoke](http://logitech.com/support/yoke) i pobierz najnowsze sterowniki oraz oprogramowanie odpowiednie do używanego systemu operacyjnego.
- 2 **Nie podłączaj urządzenia.** Wykonaj instrukcje wyświetlane na ekranie, aby zakończyć proces instalacji.
- 3 Gdy wyświetlany jest ekran instalacji sterowników i **pojawi się monit**, podłącz kabel USB do jednego z portów USB w komputerze, a następnie kliknij przycisk **Next** (Dalej).
- 4 Na ekranie instalacji sterowników kliknij przycisk Next (Dalej), aby sprawdzić działanie kontrolera.
- 5 Aby sprawdzić działanie elementów sterujących i urządzenia, postępuj zgodnie z instrukcjami wyświetlanymi na ekranie. Po zakończeniu testowania kliknij przycisk OK (OK).



## **WAŻNE INFORMACJE**

### **Aktualizowanie sterowników**

Co jakiś czas mogą być udostępniane aktualizacje sterowników i oprogramowania dla tego produktu. Aby sprawdzić, czy pojawiła się aktualizacja oprogramowania, należy odwiedzić witrynę internetową firmy Logitech ([support.logitech.com](http://support.logitech.com)).

### **Włączanie kontrolera w grze**

Większość gier obsługuje kontrolery, ale zazwyczaj po uruchomieniu jako urządzenia sterujące są w nich wybrane mysz i klawiatura. W takim przypadku należy w opcjach gry wybrać kontrolery. Po pierwszym uruchomieniu gry po zainstalowaniu kontrolera należy otworzyć menu opcji w menu głównym gry i upewnić się, że kontroler jest prawidłowo skonfigurowany. W przypadku problemów lub braku pewności co do obsługi kontrolerów przez grę należy sprawdzić odpowiednie informacje w dokumentacji gry.

### **POMOC TECHNICZNA**

Pomoc techniczna online: [support.logitech.com](http://support.logitech.com)

### **PROGRAMOWANIE WOLANTA I PANELU PRZEPUSTNICY LOGITECH G PRO FLIGHT**

Elementy sterujące zestawu kontrolerów systemu Pro Yoke odpowiadają typowym funkcjom w programach Microsoft FS9 i FSX zgodnie z tabelą poniżej.

Tak jak w przypadku wielu innych programów, zmian funkcji przycisków lub innych elementów sterujących można dokonać w grze.

## KONFIGUROWANIE WOLANTA I PANELU PRZEPUSTNICZY DO WSPÓŁPRACY Z GRAMI MICROSOFT FLIGHT SIMULATOR 9 ORAZ FSX

Elementy sterujące zestawu kontrolerów systemu Flight Yoke odpowiadają typowym funkcjom w programach Microsoft FS9 i FSX. Tak jak w przypadku wielu innych programów, zmian funkcji przycisków lub innych elementów sterujących można dokonać w grze.

Aby przypisać polecenie do kontrolera, należy wybrać je z listy, a następnie kliknąć przycisk Change Assignment (Zmień przypisanie). Pojawi się okno z prośbą, aby poruszyć elementem kontrolera, do którego ma być przypisane polecenie. Naciśnij, wykonaj ruch lub wychyl element, aby przypisać do niego polecenie, a następnie kliknij przycisk OK.

**Porada:** Po przypisaniu dźwigni przepustnicy do polecenia, może ona nie działać podczas sprawdzania jej w grze. Jeśli tak się stanie, należy w grze otworzyć ekran Sensitivities (Czułość) (Flight Simulator 2004) albo kartę Calibration (Kalibracja) na ekranie Controls (Elementy sterujące) (Flight Simulator X). Następnie należy wybrać polecenie osi i sprawdzić, czy czułość nie ma zbyt niskiej wartości (suwak czułości w poziomie powinien być ustawiony na około 70%).

## **PROGRAMOWANIE WOLANTA I PANELU PRZEPUSTNICY ZA POMOCĄ OPROGRAMOWANIA FIRMY LOGITECH**

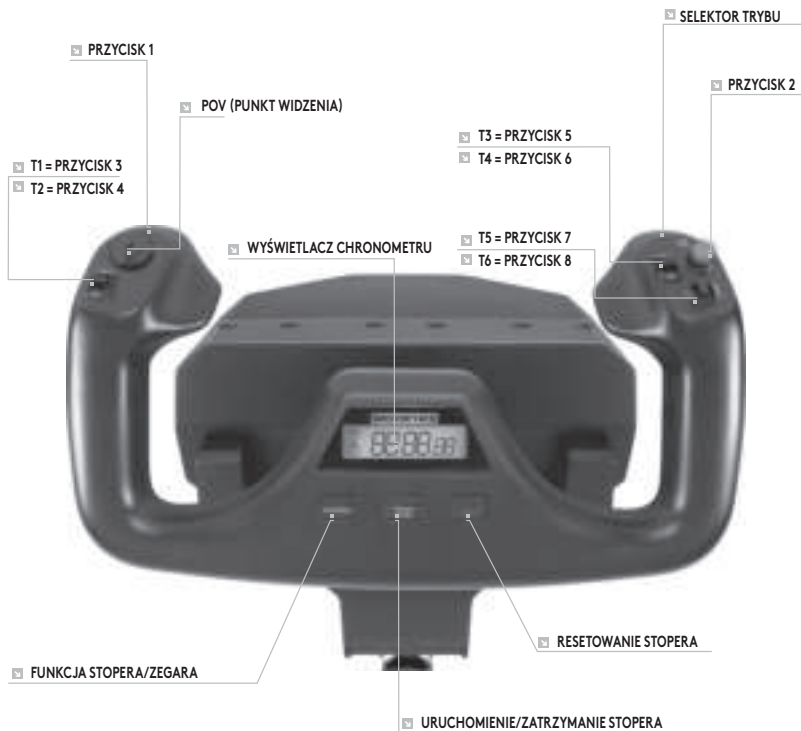
### **Przedstawiamy oprogramowanie do programowania firmy Logitech**

Oprogramowanie, które można pobrać, umożliwia rozszerzenie funkcjonalności kontrolera lotu. Zawiera ono rozbudowany zestaw funkcji, dzięki czemu można zaprogramować urządzenie tak, aby zapewniało doskonałą kontrolę nad sterowaniem. Poradnik dotyczący programowania kontrolera Logitech G Flight można znaleźć na stronie [support.logitech.com](http://support.logitech.com) lub na karcie pomocy w menu aplikacji.

### **Funkcje oprogramowania:**

- Szybka i prosta konfiguracja w dowolnej grze.
- Personalizowanie ustawień kontrolera pod kątem ulubionych gier.
- Konfigurowanie kontrolera przy użyciu ekranowych modelu 3D i interfejsu.
- Wiele opcji konfiguracji dla każdego kontrolera, co doskonale sprawdza się w sytuacji, gdy z jednego kontrolera korzysta kilka osób, które chcą mieć własne profile.
- Programowanie specjalnych ruchów dzięki zaawansowanym funkcjom czasowym.
- Pobieranie najnowszych sterowników i oprogramowania z witryny <http://www.logitech.com/support/yoke>.

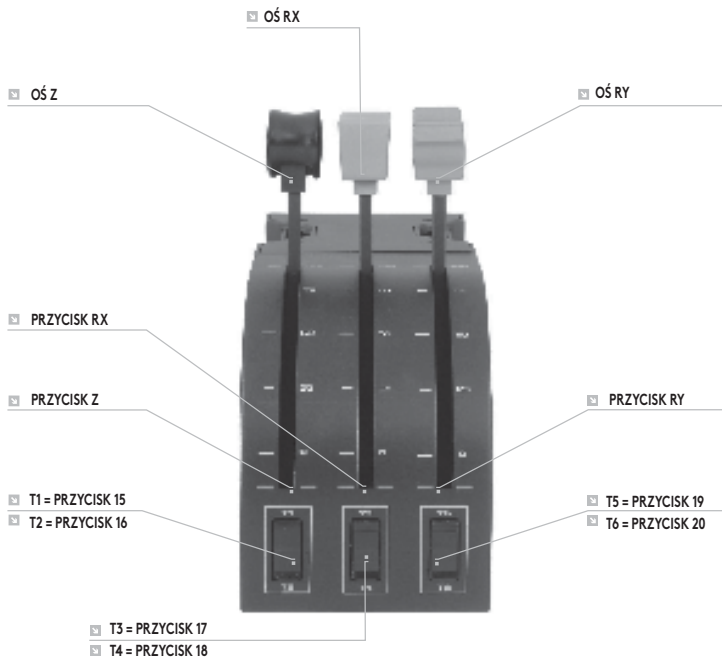
## PRZEGLĄD FUNKCJI



## ELEMENTY STERUJĄCE WOLANTA I ODPOWIADAJĄCE IM FUNKCJE W PROGRAMIE MICROSOFT FLIGHT SIMULATOR

Funkcja		Funkcja domyślna w programach FS9 oraz FSX
Oś wolanta	Oś X	Lotki
	Oś Y	Ster wysokości
Przyciski główne	Przycisk 1	Hamulce (aktywuj/zwolnij)
	T1 (przycisk 3)	Trymowanie w dół
	T2 (przycisk 4)	Trymowanie w górę
	T3 (przycisk 5)	Stopniowe chowanie klap
	T4 (przycisk 6)	Stopniowe wysuwanie klap
	T5 (przycisk 7)	Wyświetlanie/ukrywanie ekranu na kolanie
	T6 (przycisk 8)	Wysuwanie/chowanie podwozia
	Przycisk 2	Widoki (przełączanie cykliczne)
	POV	Widok panoramiczny
Inne elementy sterujące	Przełącznik trybu	Działa, gdy przy działającym module programującym
Przyciski zegara	Funkcja	Przełączanie zegara/stopera
	Uruchom/zatrzymaj	Uruchomienie/zatrzymanie stopera
	Resetuj	Resetuje stoper

## PRZEGLĄD FUNKCJI



## ELEMENTY STERUJĄCE PRZEPUSTNICY I ODPOWIADAJĄCE IM FUNKCJE W PROGRAMIE MICROSOFT FLIGHT SIMULATOR

Funkcja		Funkcja domyślna w programach FS9 oraz FSX
Oś przepustnicy	Oś Z	Przepustnica
	Oś Rx	Kłapy
	Oś Ry	Spoiler
Przyciski osi	Przycisk Z	Można przypisać w grze
	Przycisk Rx	Można przypisać w grze
	Przycisk Ry	Można przypisać w grze
Przyciski	T1 (przycisk 15)	Można przypisać w grze
	T2 (przycisk 16)	Można przypisać w grze
	T3 (przycisk 17)	Można przypisać w grze
	T4 (przycisk 18)	Można przypisać w grze
	T5 (przycisk 19)	Można przypisać w grze
	T6 (przycisk 20)	Można przypisać w grze

## **JAK PRZYPISAĆ ELEMENTY STERUJĄCE WOLANTA DO FUNKCJI SYMULATORA LOTU.**

W razie konieczności przypisania elementów sterujących lub skonfigurowania dodatkowych przycisków, które nie zostały automatycznie skonfigurowane w programie Flight Simulator, należy użyć ekranu Assignments (Przypisania) (Flight Simulator 2004) lub ekranu Controls (Elementy sterujące) (Flight Simulator X) w grze. Ekran te są dostępne po wybraniu menu ustawień w grze.

Po otwarciu ekranu Assignments/Controls (Przypisania/Elementy sterujące) w programie Flight Simulator należy się upewnić, że w opcji Joystick Type (Typ joysticka) wybrano kontroler Logitech G Flight Yoke. W razie konieczności zmiany przypisań osi kontrolera (wolanta lub dźwigni na panelu przepustnicy), należy na górze okna wybrać opcję Joystick Axes (Osie joysticka) (Flight Simulator 2004) lub Control Axes (Osie elementów sterujących) (Flight Simulator X). W razie potrzeby zmiany przypisań przycisków na kontrolerze, należy na górze okna wybrać kartę Buttons/Keys (Przycisk/klawisz).



#### **BAL OLDALI MARKOLAT**

nyolccallású nézőponti kalapkepcsoló  
kétutas billenőkepcsoló  
egyfunkciós gomb  
(a bal oldali markolat hátulján)

#### **JOBB OLDALI MARKOLAT**

2 db kétutas billenőkepcsoló  
egyfunkciós gomb  
háromállású üzemmódkepcsoló  
(a jobb oldali markolat hátulján)



#### **KRONOGRÁF**

Pontos időjelzés és stopperóra funkció  
minden repülés méréséhez.  
A kijelzőn az is látható, hogy melyik programozási  
mód van kiválasztva.

# ELSŐ LÉPÉSEK: GÁZKAR

## **KARSAPKÁK**

Cserélhető karsapkák, amelyekkel a gáz, a fékszárnyak, az üzemanyag-keverék vagy a légcsvarállásszög bármilyen kombinációja beállítható.



## **KAROK**

Finom mozgású karok ellenállással a 0 pozícióban

## **2 DARAB KÉTUTAS BILLENŐKAPCSOLO**

## **BEVEZETÉS**

Gratulálunk a Logitech G Flight Yoke System szarvkormányrendszer megvásárlásához. A szarvkormány valóság-hű kezelőszerveket biztosít, amelyek a repülési élmény realisztikusabbá tétele érdekében az összes jelentős repülőgép-szimulátor szoftverhez beállíthatók.

### **JELLEMZŐK:**

- Nyolcállású nézőponti kalapkapcsoló
- 6 db kétutas billenőkapcsoló
- 2 db egyfunkciós gomb
- Háromállású üzemmód-kapcsoló
- Letölthető szoftver az irányítás programozásához és testreszabásához, illetve személyes profilok mentéséhez.

## A SZARVKORMÁNY ÉS GÁZKAR TELEPÍTÉSE



Elsőként rögzítse az asztalhoz a Flight Yoke eszközt (szarvkormányt): helyezze a rögzítő villáit a szarvkormány állványának rögzítési pontjába, majd húzza addig a csavarszerkezetet, amíg a szarvkormány szilárdan nem áll (ügyeljen arra, hogy ne szorítsa meg túlságosan a csavart, mert azzal kárt tehet a rögzítőben). Ezután a mellékelt négy csavarral csavarozza a rögzítőlemezt a gázkarhoz. A lemezt a gázkar két oldalára is csavarozhatja attól függően, hogy hogyan szeretné rögzíteni a gázkart – az asztal

elé és alá, illetve annak tetejére. Felhívjuk figyelmét, hogy bármelyik rögzítési módot is választja, a billenőkapcsolóknak az egységre nézve alul kell elhelyezkedniük.

Ekkor szorítsa addig a gázkarrendszer villájának csavarmechanizmusát, amíg szilárdan nincs rögzítve az asztalhoz. A Throttle Quadrant eszközt (gázkart) a szarvkormány jobb vagy bal oldalára is elhelyezheti.



Most a mellékelt PS/2 csatlakozóval csatlakoztassa a gázkart a szarvkormányhoz.

A szarvkormány oldalán található beépített USB-hub segítségével egyszerűen csatlakoztathat más Logitech G repülésvezérlő termékeket, pl. további gázkarokat, kormányzópedálokat vagy egyéb perifériákat.

# TELEPÍTÉSI ÚTMUTATÓ WINDOWS® 10, WINDOWS® 8.1, ÉS WINDOWS® 7 RENDSZEREKRE

## AZ ILLESZTŐPROGRAM TELEPÍTÉSE

- 1 Az operációs rendszerhez való aktuális illesztőprogramok és szoftver letöltéséhez látogasson el a [logitech.com/support/yoke](http://logitech.com/support/yoke) weboldalra.
- 2 **A telepítéshez kikapcsolt eszköz mellett** kövesse a képernyőn megjelenő utasításokat.
- 3 Az illesztőprogram telepítő képernyőjéhez érve – **csak akkor, amikor az erre kéri** – csatlakoztassa az USB-kábelt a számítógép egy USB-portjához, majd kattintson a „**Next**” (Tovább) gombra.
- 4 Az illesztőprogram telepítő képernyőjén a vezérlő teszteléséhez kattintson a „**Next**” gombra.
- 5 A kezelőszervek teszteléséhez és az eszköz működésének ellenőrzéséhez kövesse a képernyőn megjelenő utasításokat. A teszt elvégzése után kattintson az OK gombra.

## **FONTOS TUDNIVALÓK**

### **Illesztőprogram-frissítések**

Időnként frissítések jelenhetnek az illesztőprogramhoz és a programozó szoftverhez. A friss szoftvereket a Logitech webhelyén találja meg ([support.logitech.com](http://support.logitech.com)).

### **A vezérlő engedélyezése a játékban**

A legtöbb játék támogat játékvezérlőket, de alapértelmezetten általában az egeret és a billentyűzetet használja, amíg Ön be nem lép a játék beállításába. Amikor a vezérlő telepítése után első alkalommal indítja el a játékot, lépjen a főmenüből a beállítások menüjébe, és állítsa be helyesen a vezérlőt. Ha gondja támad ennek beállításával, vagy nem biztos benne, hogy a játék támogatja-e a vezérlőket, nézzen utána az adott játék útmutatójában.

### **MŰSZAKI TÁMOGATÁS**

Online támogatás: [support.logitech.com](http://support.logitech.com)

### **A LOGITECH G PRO FLIGHT YOKE ÉS THROTTLE QUADRANT TELEPÍTÉSE**

A Pro Yoke System gombjai, kezelőszervei és tengelyei a Microsoft FS9 és FSX általánosan használt funkcióinak felelnek meg, az alábbi táblázat szerint.

Mint bármilyen szoftver esetén, ha meg szeretné változtatni egy gomb vagy kezelőszerv funkcióját, módosítania kell a játékszoftver beállításait.

## **A SZARVKORMÁNY ÉS GÁZKAR BEÁLLÍTÁSA A MICROSOFT FLIGHT SIMULATOR 9 ÉS FSX JÁTÉKHOZ**

A Flight Yoke System gombjai, kezelőszervei és tengelyei a Microsoft FS9 és FSX általánosan használt funkcióinak felelnek meg. Mint bármilyen szoftver esetén, ha meg szeretné változtatni egy gomb vagy kezelőszerv funkcióját, módosítania kell a játékszoftver beállításait.

Ha ez megvan, a parancsok listájából egyszerűen keresse meg a vezérlőhöz hozzárendelni kívánt parancsot, kattintson rá, majd kattintson a „Change Assignment” gombra. Ekkor egy ablak jelenik meg, arra kérve Önt, hogy mozgassa a vezérlő azon részét, amelyhez hozzá szeretné rendelni a parancsot – nyomja meg/mozgassa azt a gombot/tengelyt, amelyhez hozzá szeretné rendelni a parancsot, és kattintson az OK gombra.

**Tanács:** Lehetséges, hogy amikor a gázkaron egy parancsot szeretné rendelni a karokat, a játékban kipróbálva úgy tűnik majd, mintha nem működnének. Ha ez történik, először a játékban meg kell nyitnia a „Sensitivities” képernyőt (Flight Simulator 2004) vagy a „Controls” képernyő „Calibration” lapját, ki kell választania a listában a tengelyparancsot; ennél a „Sensitivity” beállítás értékének nem szabad túl alacsonynak lennie (állítsa a vízszintes csúszkát kb. 70%-ra).

## **A SZARVKORMÁNY ÉS A GÁZKAR PROGRAMOZÁSA LOGITECH-SZOFTVERREL**

### **Bevezetés a Logitech Programming Software alkalmazásba**

A vezérlőhöz letölthető egy szoftver, amellyel további lehetőségek nyílnak meg. Ez fejlett funkciókat biztosít, lehetővé téve, hogy a csúcsmínőségű interakció érdekében a lehető legjobb beállításokkal lássa el eszközét.

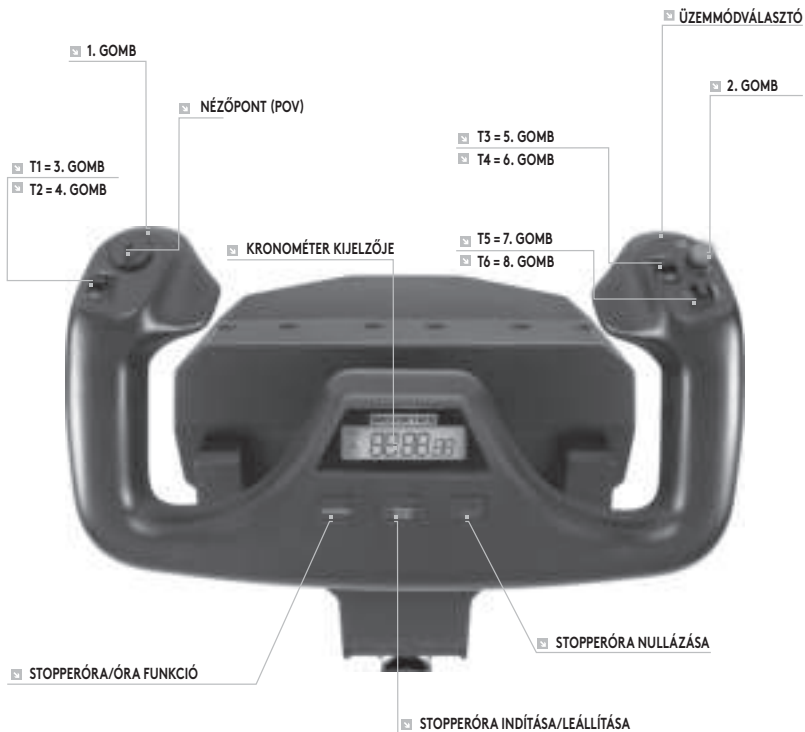
A Logitech G repülésvezérlő programozásának teljes útmutatójáért keresse fel a [support.logitech.com](http://support.logitech.com) weboldalt vagy tekintse meg az alkalmazásmenü „Help” (Súgó) lapját.

### **A szoftver funkciói:**

- Egyszerű, gyors beállítás bármelyik játékban
- A vezérlő beállításainak személyre szabása kedvenc játékaikhoz
- A vezérlő beállítása egy 3D modellen és felületen
- Több beállítási minden vezérlőhöz – ideális, ha a vezérlőt többen is használják, és egy eszközhöz több profilra van szükség
- Speciális mozgások programozása kifinomult időzítési lehetőségekkel
- A legfrissebb illesztőprogramok és szoftver a <http://www.logitech.com/support/yoke> címről tölthető le.



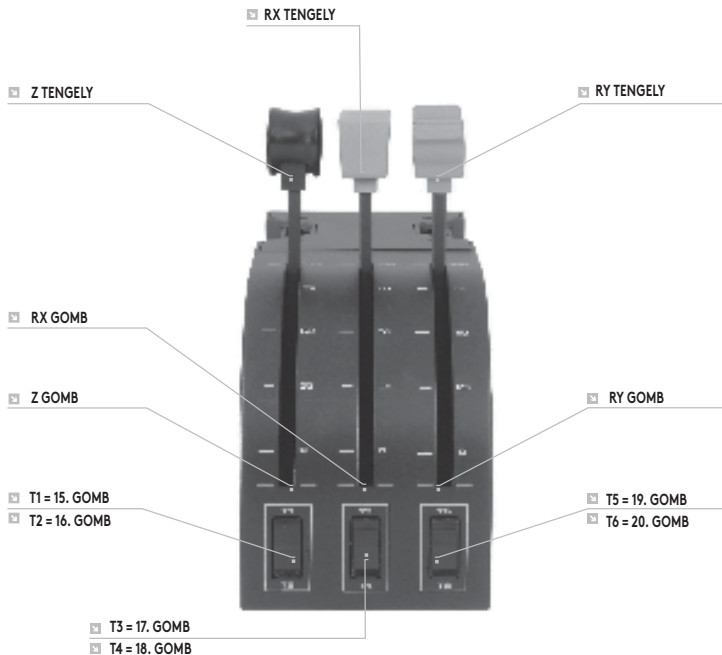
## A FUNKCIÓK ÁTTEKINTÉSE



## A SZARVKORMÁNY KEZELŐSZERVEI ÉS FUNKCIÓIK A MICROSOFT FLIGHT SIMULATOR JÁTÉKOKBAN

Funkció		Alapértelmezett funkció az FS9 és az FSX játékokban
Szarvkormány tengelye	X tengely	Csűrőlapok
	Y tengely	Magassági kormány
Fő gombok	1. gomb	Fékek (behúзва/kieresztve)
	T1 (3. gomb)	Magassági kormány kitérítése lefelé
	T2 (4. gomb)	Magassági kormány kitérítése felfelé
	T3 (5. gomb)	Fékszárnyak fokozatos visszahúzása
	T4 (6. gomb)	Fékszárnyak fokozatos kiengedése
	T5 (7. gomb)	Térdblokk megjelenítése/elrejtése
	T6 (8. gomb)	Futómű le/fel
	2. gomb	Nézetek (váltás)
	NÉZŐPONT (POV)	Panorámanézet
Egyéb kezelőszervek	Üzemmoddkapcsoló	Üzem mód váltása a programozó szoftver futása közben
Óragombok	Funkció	Óra/stopperóra közötti váltás
	Start/Stop	Stopperóra elindítása/leállítás
	Reset	Stopperóra nullázása

## A FUNKCIÓK ÁTTEKINTÉSE



## A GÁZKAR KEZELŐSZERVEI ÉS FUNKCIÓIK A MICROSOFT FLIGHT SIMULATOR JÁTÉKBAN

Funkció		Alapértelmezett funkció az FS9 és az FSX játékokban
Gázkar-tengely	Z tengely	Gáz
	Rx tengely	Fékszárnyak
	Ry tengely	Spoiler
Tengelygombok	Z gomb	A játékban beállítható
	Rx gomb	A játékban beállítható
	Ry gomb	A játékban beállítható
Váltókapcsolók	T1 (15. gomb)	A játékban beállítható
	T2 (16. gomb)	A játékban beállítható
	T3 (17. gomb)	A játékban beállítható
	T4 (18. gomb)	A játékban beállítható
	T5 (19. gomb)	A játékban beállítható
	T6 (20. gomb)	A játékban beállítható

## **A SZARVKORMÁNY KEZELŐSZERVEINEK HOZZÁRENDELÉSE A FLIGHT SIMULATOR FUNKCIÓIHOZ**

Ha meg szeretné változtatni a vezérlést vagy további olyan gombokat szeretne beállítani, amelyeknek nincs automatikus hozzárendelésük a Flight Simulator játékban, azt a következő képernyőkön teheti meg: „Assignments” (Flight Simulator 2004) vagy „Controls” (Flight Simulator X) Ez a játék „Settings” menüjéből érhető el. Az „Assignments”/„Controls” képernyők megnyitásakor a „Joystick Type” beállítás alatt a Logitech G Flight Yoke eszköznek kell kijelölve lennie. Ha a vezérlő tengelyeihez új hozzárendelést kíván megadni (a szarvkormányon magán vagy a gázkaron), az ablak tetején előbb a következőket kell kiválasztania: „Joystick Axes” (Flight Simulator 2004) vagy „Control Axes” (Flight Simulator X). Ha a vezérlő gombjaihoz új hozzárendelést kíván megadni az ablak tetején előbb a „Buttons”/„Keys” lapot kell kiválasztania.

#### ❑ LEVÁ RUKOJĚT

8směrný kloboučkový přepínač úhlu pohledu  
2směrný kolébkový vypínač  
Tlačítko s jednou funkcí  
(zadní část levé rukojeti)

#### ❑ PRAVÁ RUKOJĚT

2x 2směrný kolébkový vypínač  
Tlačítko s jednou funkcí  
3polohový přepínač režimu  
(zadní část pravé rukojeti)



#### ❑ CHRONOGRAF

Funkce pro přesné sledování času a stopky  
pro jednotlivé úseky vašeho letu.  
Displej rovněž indikuje, jaký režim programování  
je zvolen.

# ZAČÍNÁME: OVLADAČ PLYNU

## ▣ HLAVICE PÁKY

Odnímatelné hlavice páky pro konfiguraci jakékoli kombinace plynu, klapek nebo náběhu vrtule

## ▣ PÁKY

Páky s plynulým chodem a zarážkou v poloze 0

## ▣ TŘI ZSMĚRNÉ KOLÉBKOVÉ PŘEPÍNAČE



## ÚVOD

Gratulujeme k zakoupení systému leteckých beranů Logitech G Flight Yoke System. Letecké berany disponují realistickými ovládacími prvky konfigurovatelnými na všech rozšířených leteckých simulátorech – váš zážitek z létání tak bude více realistický.

### FUNKCE:

- 8směrný kloboučkový přepínač úhlu pohledu
- 6x 2směrný kolébkový vypínač
- 2x tlačítko s jednou funkcí
- 3polohový přepínač režimu
- Stažitelný software pro naprogramování a přizpůsobení ovládacích prvků a uložení upravených profilů.



## INSTALACE LETECKÝCH BERANŮ A OVLADAČE PLYNU



Nejprve připevněte letecké berany ke stolu vložením kolíků upevňovacích svorek do otvorů na základně beranů a utažením šroubového mechanismu až na doraz (šrouby utahujte s citem, aby nedošlo k poškození svorky). Poté připevněte upevňovací desku k ovladači plynu pomocí čtyř přiložených šroubů. Desku můžete připevnit k jedné nebo druhé straně ovladače podle toho, jak chcete ovladač upevnit – zespu do nebo na vršek stolu. Ať už se rozhodnete ovladač upevnit jakkoli, musí se kolébkové

přepínače při pohledu zepředu nacházet ve spodní části.

Nyní utáhněte šroubový mechanismus svorky ovladače plynu až na doraz ke stolu. Ovladač plynu můžete rovněž umístit na levou nebo pravou stranu leteckých beranů.



Nyní připojte ovladač plynu k leteckým beranům pomocí přiloženého konektoru PS/2.

Využitím integrovaného rozbočovače USB na boku leteckých beranů můžete snadno připojit další z řady produktů Logitech G Flight, například další ovladače plynu Flight Throttle Quadrants, pedály směrového kormidla Flight Rudder Pedals či jiná periferní zařízení.

# INSTALACE PRO SYSTÉMY WINDOWS® 10, WINDOWS® 8.1 A WINDOWS® 7

## INSTALACE OVLADAČŮ

- 1 Na stránce [logitech.com/support/yoke](http://logitech.com/support/yoke) stáhněte nejnovější ovladače a software pro svůj operační systém.
- 2 Proveďte instalaci podle zobrazených pokynů (**zařízení musí být odpojeno**).
- 3 **V případě zobrazení výzvy** na obrazovce instalace ovladače připojte kabel USB k některému z portů USB na počítači a klikněte na **Další**.
- 4 Na obrazovce instalace ovladače klikněte na **Další** pro otestování zařízení.
- 5 Podle pokynů na obrazovce otestujte ovládací prvky zařízení a ověřte jeho chod. Po dokončení testu klikněte na **OK**.

## **DŮLEŽITÉ INFORMACE**

### **Aktualizace ovladače**

Čas od času mohou být vydávány aktualizace ovladače a programovacího softwaru pro tento produkt. Nejnovější aktualizace softwaru naleznete na webové stránce Logitech ([support.logitech.com](http://support.logitech.com)).

### **Aktivace herního ovladače ve hře**

Většina her podporuje herní ovladače, avšak jako výchozí zpravidla volí myš a klávesnici, pokud sami v nabídce možností ve hře nastavení nezměníte. Při prvním spuštění hry po instalaci herního ovladače přejděte z hlavní nabídky hry do nabídky nastavení a ujistěte se, že ovladač je řádně nastaven. Pokud si s tímto postupem nevíte rady nebo si nejste jisti, zda hra herní ovladače podporuje, bližší informace naleznete v uživatelské příručce dané hry.

### **TECHNICKÁ PODPORA**

Online podpora: [support.logitech.com](http://support.logitech.com)

### **PROGRAMOVÁNÍ LETECKÝCH BERANŮ LOGITECH G PRO FLIGHT YOKE A OVLADAČE PLYNU**

Tlačítka, ovládací prvky a osy systému beranů Pro Yoke System odpovídají běžně používaným funkcím v Microsoft FS9 a FSX v souladu s tabulkami níže.

Pokud podobně jako u jiného softwaru chcete změnit funkci tlačítka nebo ovládacího prvku, bude třeba změnit nastavení ve hře.

## KONFIGURACE LETECKÝCH BERANŮ A OVLADAČE PLYNU PRO MICROSOFT FLIGHT SIMULATOR 9 A FSX

Tlačítka, ovládací prvky a osy systému beranů Flight Yoke System odpovídají běžně používaným funkcím v Microsoft FS9 a FSX. Pokud podobně jako u jiného softwaru chcete změnit funkci tlačítka nebo ovládacího prvku, bude třeba změnit nastavení ve hře.

Jakmile budete připraveni, jednoduše v seznamu příkazů vyhledejte příkaz, který chcete ovladači přidělit, klikněte na něj a poté klikněte na Změnit přiřazení tlačítka. Zobrazí se okno s výzvou, abyste pohnuli ovládacím prvkem ovladače, kterému chcete daný příkaz přiřadit – stiskněte/pohněte tlačítkem/osou, které chcete příkaz přidělit a klikněte na OK.

**Tip:** Možná zaznamenáte, že po přiřazení příkazu páce ovladače plynu se bude tato při testování ve hře jevit jako nefunkční. Pokud k tomu dojde, přejděte na obrazovku Citlivost (Flight Simulator 2004) nebo záložku Kalibrace obrazovky Ovládací prvky (Flight Simulator X) ve hře, zde vyberte ze seznamu příkaz osa a zajistěte, aby Citlivost nebyla nastavena příliš nízkou (vodorovný posuvník regulace citlivosti nastavte na hodnotu cca 70%).

## **PROGRAMOVÁNÍ LETECKÝCH BERANŮ A OVLADAČE PLYNU POMOCÍ SOFTWARU LOGITECH**

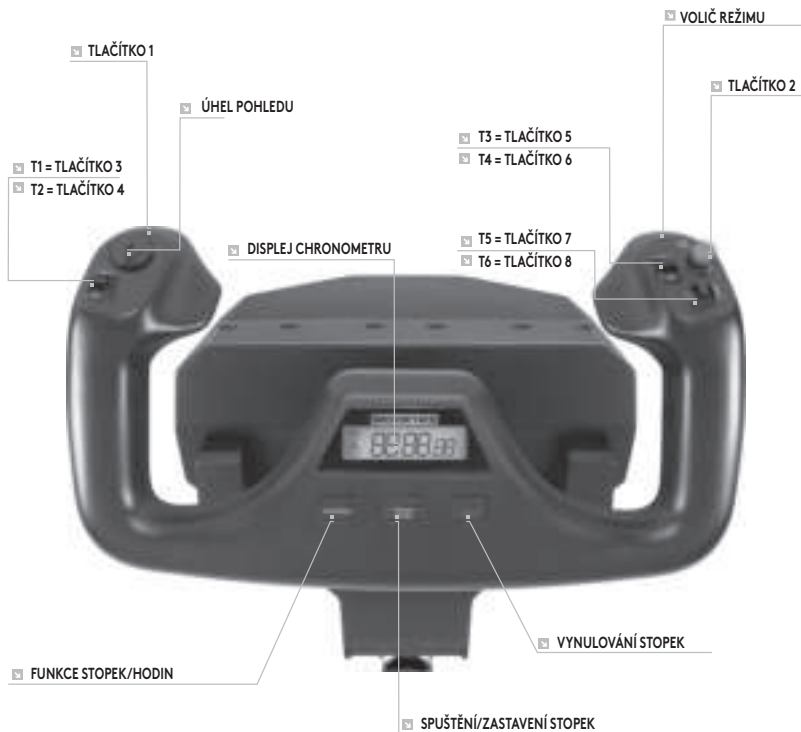
### **Představujeme software Logitech Programming**

Software si můžete stáhnout a konfigurací svého herního ovladače řady Flight zkvalitnit jeho funkce. Disponuje celou řadou funkcí, a programováním zařízení umožňuje dosažení jedinečné konfigurace pro dokonalou souhru. Souhrnného průvodce programováním svého herního ovladače řady Logitech G Flight naleznete na stránce [support.logitech.com](http://support.logitech.com) nebo na záložce nápověda v nabídce aplikace.

### **Funkce softwaru:**

- Rychlé a snadné nastavení v libovolné hře
- Přizpůsobení nastavení herního ovladače pro své oblíbené hry
- Konfigurace ovladače pomocí 3D modelu a rozhraní na obrazovce
- Více variant nastavení pro jednotlivé ovladače – ideální, když ovladač používá více lidí a potřebujete proto více než jeden profil na zařízení
- Programování speciálních manévřů se sofistikovanými funkcemi sledování času
- Stáhněte si nejnovější ovladače a software na stránce <http://www.logitech.com/support/yoke>

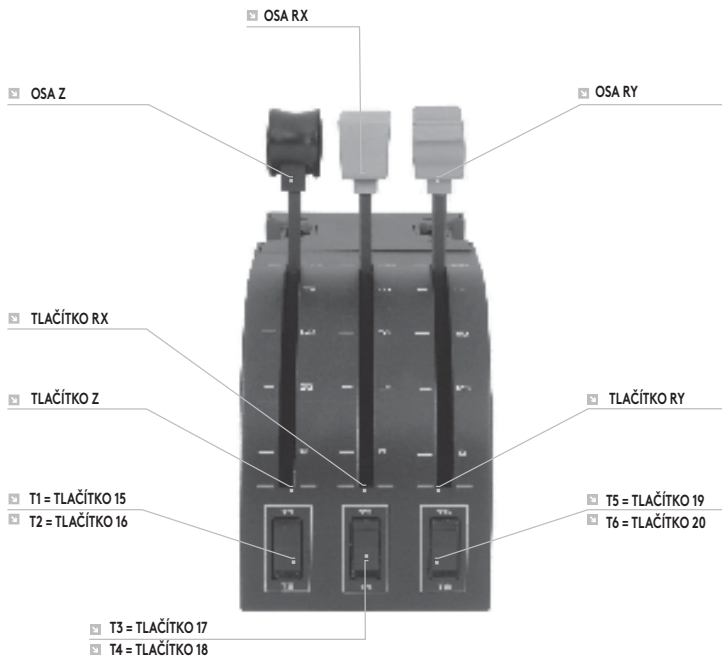
## PŘEHLED FUNKCÍ



## OVLÁDACÍ PRVKY LETECKÝCH BERANŮ A ODPOVÍDAJÍCÍ FUNKCE V MICROSOFT FLIGHT SIMULATOR

Funkce		Výchozí funkce v FS9 a FSX
Osa beranů	Osa X	Křídélka
	Osa Y	Výškovka
Hlavní tlačítka	Tlačítko 1	Brzdy (aktivovat/uvolnit)
	T1 (tlačítko 3)	Náklon výškovky dolů
	T2 (tlačítko 4)	Náklon výškovky nahoru
	T3 (tlačítko 5)	Postupné zatahování klapek
	T4 (tlačítko 6)	Postupné vysouvání klapek
	T5 (tlačítko 7)	Kolenní panel zobrazit/skrýt
	T6 (tlačítko 8)	Vysunutí/zasunutí přistávacího podvozku
	Tlačítko 2	Pohledy (procházení)
	ÚHEL POHLEDU	Panoramatický náhled
Ostatní ovládací prvky	Přepínač režimu	Přepínání režimu, když je spuštěn programovací software
Tlačítka hodin	Funkce	Přepnout hodiny/stopky
	Spustit/zastavit	Spustit/zastavit stopky
	Reset	Vynulování stopek

## PŘEHLED FUNKCÍ





## OVLÁDACÍ PRVKY OVLADAČE PLYNU A ODPOVÍDAJÍCÍ FUNKCE V MICROSOFT FLIGHT SIMULATOR

Funkce		Výchozí funkce v FS9 a FSX
Osa ovladače	Osa Z	Plyn
	Osa Rx	Klapky
	Osa Ry	Spojler
Tlačítka osy	Tlačítko Z	Možnost přiřazení ve hře
	Tlačítko Rx	Možnost přiřazení ve hře
	Tlačítko Ry	Možnost přiřazení ve hře
Přepínače	T1 (tlačítko 15)	Možnost přiřazení ve hře
	T2 (tlačítko 16)	Možnost přiřazení ve hře
	T3 (tlačítko 17)	Možnost přiřazení ve hře
	T4 (tlačítko 18)	Možnost přiřazení ve hře
	T5 (tlačítko 19)	Možnost přiřazení ve hře
	T6 (tlačítko 20)	Možnost přiřazení ve hře

## **POSTUP PŘÍRAZENÍ OVLÁDACÍCH PRVKŮ LETECKÝCH BERANŮ FUNKCÍM FLIGHT SIMULATORU.**

Chcete-li upravit ovládací prvky nebo nastavit doplňková tlačítka, která nebyla Flight Simulátorem přiřazena automaticky, využijte pro tento účel obrazovku Přiřazení (Flight Simulator 2004) nebo Ovládací prvky (Flight Simulator X) ve hře. Na tuto obrazovku se dostanete v nabídce Nastavení ve hře.

Po přechodu na obrazovku Přiřazení/Ovládací prvky ve Flight Simulatoru zajistěte, aby byly letecké berany Logitech G Flight Yoke vybrány v rámci volby označené jako Typ joysticku. Pokud chcete změnit přiřazení některé z os vašeho ovladače (beranů samotných nebo pák ovladače plynu), je třeba v horní části okna vybrat možnost Osy joysticku (Flight Simulator 2004) nebo Ovládací osy (Flight Simulator X). Pokud chcete změnit přiřazení některého z tlačítek vašeho ovladače, je třeba nejprve vybrat záložku Tlačítka/Klávesy v horní části okna.

#### ❑ LAVÁ RUKOVÄŤ

8-smerný klobúčikový prepínač uhla pohľadu  
2-smerný kolískový vypínač  
Tlačidlo s jednou funkciou  
(zadná časť ľavej rukoväti)

#### ❑ PRAVÁ RUKOVÄŤ

2x 2-smerný kolískový vypínač  
Tlačidlo s jednou funkciou  
3-polohový prepínač režimu  
(zadná časť pravej rukoväti)



#### ❑ CHRONOGRAF

Funkcia na presné sledovanie času a stopky  
pre jednotlivé úseky vášho letu.  
Displej tiež indikuje, aký režim programovania  
je zvolený.

# ZAČÍNAME: OVLÁDAČ PLYNU

## ▣ HLAVICA PÁKY

Odnímateľné hlavice páky na konfiguráciu akejkoľvek kombinácie plynu, klapiek zmesi alebo nábehu vrtule



## ▣ PÁKY

Páky s plynulým chodom a zarážkou v polohe 0

## ▣ TRI 2-SMERNÉ KOLÍSKOVÉ PREPÍNAČE

## ÚVOD

Gratulujeme k zakúpeniu systému leteckých baranov Logitech G Flight Yoke System. Letecké barany disponujú realistickými ovládacími prvkami konfigurovateľnými na všetkých rozšírených leteckých simulátoroch – váš zážitok z lietania tak bude viac realistický.

### FUNKCIE:

- 8-smerný klobúčikový prepínač uhla pohľadu
- 6× 2-smerný kolískový vypínač
- 2× tlačidlo s jednou funkciou
- 3-polohový prepínač režimu
- Stiahnuteľný softvér na naprogramovanie a prispôsobenie ovládacích prvkov a uloženie upravených profilov.

## INŠTALÁCIA LETECKÝCH BARANOV A OVLÁDAČA PLYNU



Najprv pripevnite letecké barany k stolu vložení kolíkov upevňovacích svoriek do otvorov na základni baranov a dotiahnutím skrutkového mechanizmu až na doraz (skrutky dotahujte s citom, aby nedošlo k poškodeniu svorky). Potom pripevnite upevňovaciu dosku k ovládaču plynu pomocou štyroch priložených skrutiek. Dosku môžete pripevniť k jednej alebo druhej strane ovládača podľa toho, ako chcete ovládač upevniť – zospodu alebo na vrch stola. Nech už sa rozhodnete ovládač upevniť akokoľvek, musia sa

kolíkové prepínače pri pohľade spredu nachádzať v spodnej časti.

Teraz dotiahnite skrutkový mechanizmus svorky ovládača plynu až na doraz ku stolu. Ovládač plynu môžete tiež umiestniť na ľavú alebo pravú stranu leteckých baranov.



Teraz pripojte ovládač plynu k leteckým baranom pomocou priloženého konektora PS/2.

Využitím integrovaného rozbočovača USB na boku leteckých baranov môžete ľahko pripojiť ďalšie z radu produktov Logitech G Flight, napríklad ďalšie ovládače plynu Flight Throttle Quadrants, pedále smerového kormidla Flight Rudder Pedals či iné periférne zariadenia.

# INŠTALÁCIA PRE SYSTÉMY WINDOWS® 10, WINDOWS® 8.1 A WINDOWS® 7

## INŠTALÁCIA OVLÁDAČOV

- 1 Na stránke [logitech.com/support/yoke](http://logitech.com/support/yoke) si prevezmite najnovšie ovládače a softvér pre svoj operačný systém.
- 2 Vykonajte inštaláciu podľa zobrazených pokynov (**zariadenie musí byť odpojené**).
- 3 **V prípade zobrazenia výzvy** na obrazovke inštalácie ovládača pripojte kábel USB k niektorému z portov USB na počítači a kliknite na **Ďalej**.
- 4 Na obrazovke inštalácie ovládača kliknite na **Ďalej** pre otestovanie zariadenia.
- 5 Podľa pokynov na obrazovke otestujte ovládacie prvky zariadenia a overte jeho chod. Po dokončení testu kliknite na OK.

## **DÔLEŽITÉ INFORMÁCIE**

### **Aktualizácia ovládača**

Raz za čas sa môžu vydávať aktualizácie ovládača a programovacieho softvéru pre tento produkt. Najnovšie aktualizácie softvéru nájdete na webovej stránke Logitech ([support.logitech.com](http://support.logitech.com)).

### **Aktivácia herného ovládača v hre**

Väčšina hier podporuje herné ovládače, avšak ako východiskové spravidla volí myš a klávesnicu, pokiaľ sami v ponuke možností v hre nastavenie nezmeníte. Pri prvom spustení hry po inštalácii herného ovládača prejdite z hlavnej ponuky hry do ponuky nastavenia a uistite sa, že ovládač je riadne nastavený. Pokiaľ si s týmto postupom neviete rady alebo si nie ste istí, či hra herné ovládače podporuje, bližšie informácie nájdete v používateľskej príručke danej hry.

### **TECHNICKÁ PODPORA**

On-line podpora: [support.logitech.com](http://support.logitech.com)

### **PROGRAMOVANIE LETECKÝCH BARANOV LOGITECH G PRO FLIGHT YOKE A OVLÁDAČA PLYNU**

Tlačidlá, ovládacie prvky a osi systému baranov Pro Yoke System zodpovedajú bežne používaným funkciám v Microsoft FS9 a FSX v súlade s tabuľkami nižšie. Pokiaľ podobne ako pri inom softvéri chcete zmeniť funkciu tlačidla alebo ovládacieho prvku, bude treba zmeniť nastavenie v hre.



## KONFIGURÁCIA LETECKÝCH BARANOV A OVLÁDAČA PLYNU PRE MICROSOFT FLIGHT SIMULATOR 9 A FSX

Tlačidlá, ovládacie prvky a osi systému baranov Flight Yoke System zodpovedajú bežne používaným funkciám v Microsoft FS9 a FSX. Pokiaľ podobne ako pri inom softvéri chcete zmeniť funkciu tlačidla alebo ovládacieho prvku, bude treba zmeniť nastavenie v hre.

Hneď ako budete pripravení, jednoducho v zozname príkazov vyhľadajte príkaz, ktorý chcete ovládaču prideliť, kliknite naň a potom kliknite na Zmeniť priradenie tlačidla. Zobrazí sa okno s výzvou, aby ste pohli ovládacím prvkom ovládača, ktorému chcete daný príkaz priradiť – stlačte/pohnite tlačidlom/osou, ktorému/ktorej chcete príkaz prideliť a kliknite na OK.

**Tip:** Možno zaznamenáte, že po priradení príkazu páke ovládača plynu sa bude táto pri testovaní v hre javiť ako nefunkčná. Pokiaľ k tomu dôjde, prejdite na obrazovku Citlivosť (Flight Simulator 2004) alebo záložku Kalibrácia obrazovky Ovládacie prvky (Flight Simulator X) v hre, tu vyberte zo zoznamu príkaz os a zaistíte, aby Citlivosť nebola nastavená príliš nízko (vodorovný posuvný ovládač regulácie citlivosti nastavte na hodnotu cca 70%).

## **PROGRAMOVANIE LETECKÝCH BARANOV A OVLÁDAČA PLYNU POMOCOU SOFTVÉRU LOGITECH**

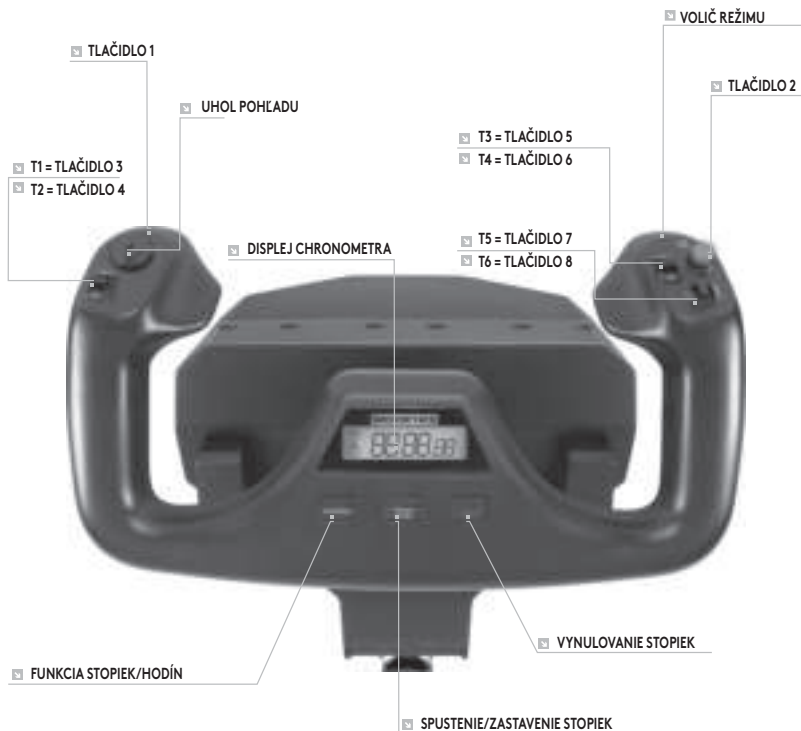
### **Predstavujeme softvér Logitech Programming**

Softvér si môžete prevziať a konfiguráciou svojho herného ovládača radu Flight skvalitniť jeho funkcie. Disponuje celým radom funkcií a programovaním zariadenia umožňuje dosiahnutie jedinečnej konfigurácie pre dokonalú súhru. Súhrnného sprievodcu programovaním svojho herného ovládača radu Logitech G Flight nájdete na stránke [support.logitech.com](http://support.logitech.com) alebo na záložke pomocník v ponuke aplikácie.

### **Funkcie softvéru:**

- Rýchle a jednoduché nastavenie v ľubovoľnej hre
- Prispôsobenie nastavenia herného ovládača pre svoje obľúbené hry
- Konfigurácia ovládača pomocou 3D modelu a rozhrania na obrazovke
- Viac variantov nastavení pre jednotlivé ovládače – ideálne, keď ovládač používa viac ľudí a potrebujete preto viac ako jeden profil na zariadení
- Programovanie špeciálnych manévrov so sofistikovanými funkciami sledovania času
- Prevezmite si najnovšie ovládače a softvér na stránke <http://www.logitech.com/support/yoke>

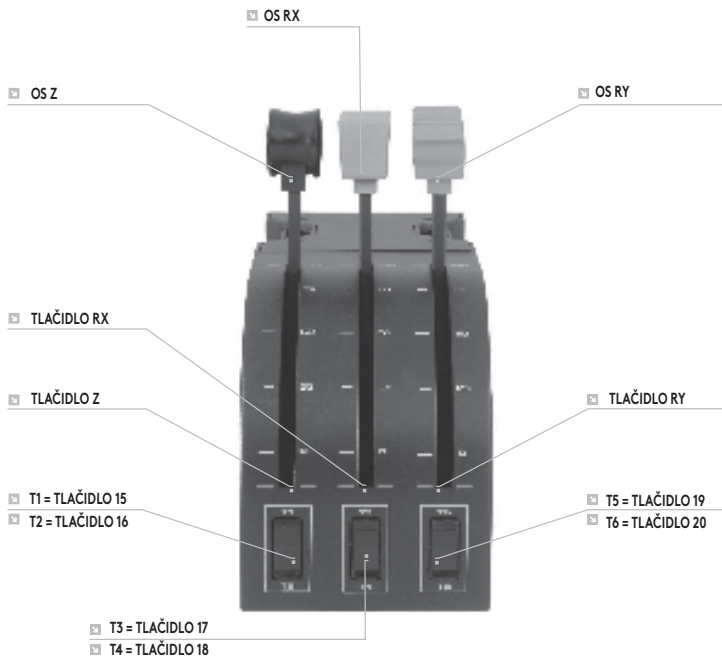
## PREHĽAD FUNKCIÍ



## OVĽADACIE PRVKY LETECKÝCH BARANOV A ZODPOVEDAJÚCE FUNKCIE V MICROSOFT FLIGHT SIMULATOR

Funkcie		Východiskové funkcie v FS9 a FSX
Os baranov	Os X	Krídelská
	Os Y	Výškovka
Hlavné tlačidlá	Tlačidlo 1	Brzdy (aktivovať/uvoľniť)
	T1 (tlačidlo 3)	Náklon výškovky dole
	T2 (tlačidlo 4)	Náklon výškovky hore
	T3 (tlačidlo 5)	Postupné zaťahovanie klapiek
	T4 (tlačidlo 6)	Postupné vysúvanie klapiek
	T5 (tlačidlo 7)	Kolenný panel zobrazí/skryť
	T6 (tlačidlo 8)	Vysunutie/zasunutie pristávacieho podvozka
	Tlačidlo 2	Pohľady (prechádzanie)
	UHOL POHĽADU	Panoramatický náhľad
Ostatné ovládacie prvky	Prepínač režimu	Prepínanie režimu, keď je spustený programovací softvér
Tlačidlá hodín	Funkcie	Prepnúť hodiny/stopky
	Spustiť/zastaviť	Spustiť/zastaviť stopky
	Reset	Vynulovanie stopiek

## PREHĽAD FUNKCIÍ



## OVĽADACIE PRVKY OVĽADAČA PLYNU A ZODPOVEDAJÚCE FUNKCIE V MICROSOFT FLIGHT SIMULATOR

Funkcie		Východiskové funkcie v FS9 a FSX
Os ovládača	Os Z	Plyn
	Os Rx	Klapky
	Os Ry	Spojler
Tlačidlá osi	Tlačidlo Z	Možnosť priradenia v hre
	Tlačidlo Rx	Možnosť priradenia v hre
	Tlačidlo Ry	Možnosť priradenia v hre
Prepínače	T1 (tlačidlo 15)	Možnosť priradenia v hre
	T2 (tlačidlo 16)	Možnosť priradenia v hre
	T3 (tlačidlo 17)	Možnosť priradenia v hre
	T4 (tlačidlo 18)	Možnosť priradenia v hre
	T5 (tlačidlo 19)	Možnosť priradenia v hre
	T6 (tlačidlo 20)	Možnosť priradenia v hre

## **POSTUP PRIRADENIA OVLÁDACÍCH PRVKOV LETECKÝCH BARANOV FUNKCIÁM FLIGHT SIMULATORA.**

Ak chcete upraviť ovládacie prvky alebo nastaviť doplnkové tlačidlá, ktoré Flight Simulator nepriradil automaticky, využite na tento účel obrazovku Priradenie (Flight Simulator 2004) alebo Ovládacie prvky (Flight Simulator X) v hre. Na túto obrazovku sa dostanete v ponuke Nastavenia v hre.

Po prechode na obrazovku Priradenia/Ovládacie prvky vo Flight Simulatore zaistite, aby boli letecké barany Logitech G Flight Yoke vybrané v rámci voľby označené ako Typ joysticku. Pokiaľ chcete zmeniť priradenie niektorej z osí vášho ovládača (baranov samotných alebo pák ovládača plynu), je potrebné v hornej časti okna vybrať možnosť Osi joysticka (Flight Simulator 2004) alebo Ovládacie osi (Flight Simulator X). Pokiaľ chcete zmeniť priradenie niektorého z tlačidiel vášho ovládača, je potrebné najprv vybrať záložku Tlačidlá/Klávesy v hornej časti okna.

#### ❑ ЛІВА РУКОЯТКА

8-позиційний міні-джойстик для керування оглядом  
Двопозиційний перемикач  
Натискна кнопка  
(ззаду на лівій рукоятці)

#### ❑ ПРАВА РУКОЯТКА

2 двопозиційні перемикачі  
Натискна кнопка  
Трьохпозиційний перемикач режимів  
(ззаду на правій рукоятці)



#### ❑ ХРОНОГРАФ

Показує точний час і підтримує режим секундоміра для визначення тривалості польоту на кожному відрізку шляху.  
На додачу, на дисплеї відображається вибраний програмний режим.



# ПОЧАТОК РОБОТИ: БЛОК ВАЖЕЛІВ ДЛЯ КЕРУВАННЯ ДВИГУНОМ

## РУЧКИ ВАЖЕЛІВ

Знімні ручки важелів дають гравцю змогу вільно налаштувати регулювання тяги й положення закрилків, роботу висотного коректора та крок гвинта

## ВАЖЕЛІ

Важелі з плавним ходом і фіксацією в нульовому положенні

## ТРИ ДВОПОЗИЦІЙНІ ПЕРЕМИКАЧІ



## **ЗАГАЛЬНІ ВІДОМОСТІ**

Вітаємо з покупкою! Ви стали власником штурвала Logitech G Flight Yoke System. Штурвал оснащений реалістичними елементами керування, які можна налаштувати для більшості авіасимуляторів, щоб відчуття від польоту були максимально достовірними.

## **ХАРАКТЕРИСТИКИ**

- 8-позиційний міні-джойстик для керування оглядом
- 6 двопозиційних перемикачів
- 2 натискні кнопки
- Трьохпозиційний перемикач режимів
- Завантажуване ПЗ, що дає змогу програмувати й налаштовувати елементи керування, а також зберігати персоналізовані профілі.

## УСТАНОВЛЕННЯ ШТУРВАЛА ТА БЛОКА ВАЖЕЛІВ



Насамперед зафіксуйте штурвал Flight Yoke на столі чи іншій робочій поверхні. Для цього вставте штифти затискача в отвори на опірній платформі штурвала і затягніть гвинтовий механізм, міцно зафіксувавши пристрій (проте не затягуйте гвинти надто сильно, щоб не пошкодити затискач). Потім прикріпіть монтажну пластину до блока важелів за допомогою чотирьох гвинтів із комплекту поставки. Монтажу пластину можна прикрутити до однієї з двох сторін блоку керування, залежно від того, як ви хочете встановити пристрій – щоб

він стояв на столі чи кріпився до стільниці, розташований нижче її поверхні. За будь-якого способу кріплення блок слід розташувати так, щоб двопозиційні перемикачі були внизу.

Затягуйте гвинтовий механізм затискача, поки не відчуєте, що пристрій міцно тримається на стільниці. Блок важелів можна встановити ліворуч або праворуч від штурвала.



Тепер підключіть блок до штурвала за допомогою шнура з роз'ємом PS/2 із комплекту поставки.

Збоку на штурвалі розміщений USB-концентратор, через який до нього можна з легкістю підключити інші периферійні компоненти системи керування польотами Logitech G, зокрема додаткові блоки важелів Flight Throttle Quadrant, педалі Flight Rudder Pedals тощо.

# ІНСТАЛЯЦІЯ ПЗ В ОС WINDOWS® 10, WINDOWS® 8.1 ТА WINDOWS® 7

## ІНСТАЛЯЦІЯ ДРАЙВЕРІВ

- 1 Перейдіть на сторінку [logitech.com/support/yoke](http://logitech.com/support/yoke), щоб завантажити найновіші версії драйверів і програмного забезпечення для встановленої операційної системи.
- 2 Завершіть установлення відповідно до вказівок на екрані. **Пристрій тим часом має бути відключений.**
- 3 **Коли на екрані «Інсталяція драйвера»** відобразиться відповідний запит, підключіть USB-кабель пристрою до одного з USB-портів комп'ютера і натисніть кнопку **Далі**.
- 4 Натисніть кнопку «Далі» на екрані «Інсталяція драйвера», щоб протестувати пристрій.
- 5 Дотримуючись інструкцій на екрані, перевірте роботу елементів керування та переконайтесь, що пристрій працює. Після завершення тестування натисніть кнопку «ОК».

## **ВАЖЛИВА ІНФОРМАЦІЯ**

### **Оновлення драйверів**

Час від часу випускаються оновлення драйверів і засобів програмування для цього продукту. Перевірити наявність останніх оновлень можна на сайті Logitech ([support.logitech.com](http://support.logitech.com)).

### **Застосування пристрою у грі**

У більшості ігор підтримуються ігрові контролери, проте за замовчуванням вони часто налаштовані на використання лише клавіатури та миші. Це можна змінити в налаштуваннях гри. Уперше запустивши гру після встановлення пристрою, відкрийте її головне меню, перейдіть у меню налаштувань і перевірте, чи правильно настроєно параметри контролера. Якщо у вас виникли проблеми з налаштуванням або ви не впевнені, чи підтримує гра контролери, знайдіть потрібні відомості в посібнику користувача відповідної гри.

## **ТЕХНІЧНА ПІДТРИМКА**

Сайт служби підтримки: [support.logitech.com](http://support.logitech.com)

## **ПРОГРАМУВАННЯ ШТУРВАЛА LOGITECH G PRO FLIGHT YOKE І БЛОКУ ВАЖЕЛІВ ДЛЯ КЕРУВАННЯ ДВИГУНОМ**

Кнопки, перемикачі та осі штурвала співвідносяться з найбільш уживаними функціями в іграх Microsoft FS9 і FSX, як показано у таблицях нижче.

Як і для будь-якого ПЗ, змінити функцію кнопки або перемикача можна в налаштуваннях програмного забезпечення гри.

## НАЛАШТУВАННЯ ШТУРВАЛА ТА БЛОКА ВАЖЕЛІВ ДЛЯ АВІАСИМУЛЯТОРІВ MICROSOFT FLIGHT SIMULATOR 9 І FSX

Кнопки, перемикачі та осі штурвала співвідносяться з найбільш уживаними функціями в іграх Microsoft FS9 і FSX. Як і для будь-якого ПЗ, змінити функцію кнопки або перемикача можна в налаштуваннях програмного забезпечення гри.

Коли ви це зробите, знайдіть у переліку команд ту, яку потрібно призначити контролеру, виберіть її і натисніть кнопку «Змінити призначення». Відобразиться вікно з пропозицією зв'язати певний елемент керування контролера з потрібною командою. Натисніть відповідну кнопку чи перемістіть вісь, для яких призначається нова функція, і натисніть «ОК».

**Порада.** Може статися, що важелі блоку керування, яким ви призначили команду, не спрацьовують під час перевірки у грі. У такому разі відкрийте екран «Рівні чутливості» (Flight Simulator 2004) або вкладку калібрування на екрані «Елементи керування» (Flight Simulator X), виберіть у переліку команду для вісі і відрегулюйте рівень чутливості, пересунувши повзунок (пересуньте горизонтальний повзунок чутливості на позначку 70%).

## ПРОГРАМУВАННЯ ШТУРВАЛА ТА БЛОКА ВАЖЕЛІВ ЗА ДОПОМОГОЮ ПРОГРАМНОГО ЗАБЕЗПЕЧЕННЯ LOGITECH

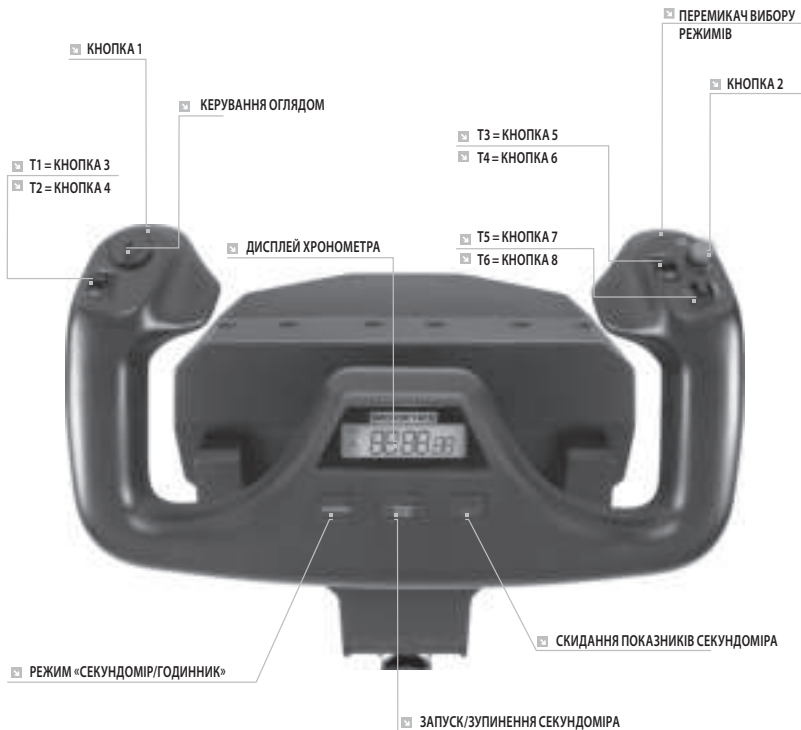
### Загальні відомості про засіб програмування Logitech

За допомогою цього програмного забезпечення (доступне для завантаження) можна значно розширити функціональність системи керування польотами. Можливості програми дають змогу користувачу вдосконалювати конфігурацію пристрою для абсолютного контролю над усіма параметрами. Повний набір інструкцій із програмування системи керування польотами Logitech G можна знайти на сайті [support.logitech.com](http://support.logitech.com) або на вкладці довідки в меню програми.

### Переваги програмного забезпечення:

- Просте і швидке налаштування для кожної гри
- Персоналізація настройок пристрою для улюблених ігор
- Налаштування параметрів контролера з відображенням на екрані його тривимірної моделі та інтерфейсу
- Можливість зберігання різних варіантів налаштування для кожного контролера – на той випадок, якщо одним контролером користується кілька людей і для кожного пристрою потрібно створити кілька профілів
- Програмування складних маневрів із точним розрахунком часу
- Найновіші версії драйверів і ПЗ можна завантажити на сторінці <http://www.logitech.com/support/yoke>

## ОГЛЯД ФУНКЦІЙ

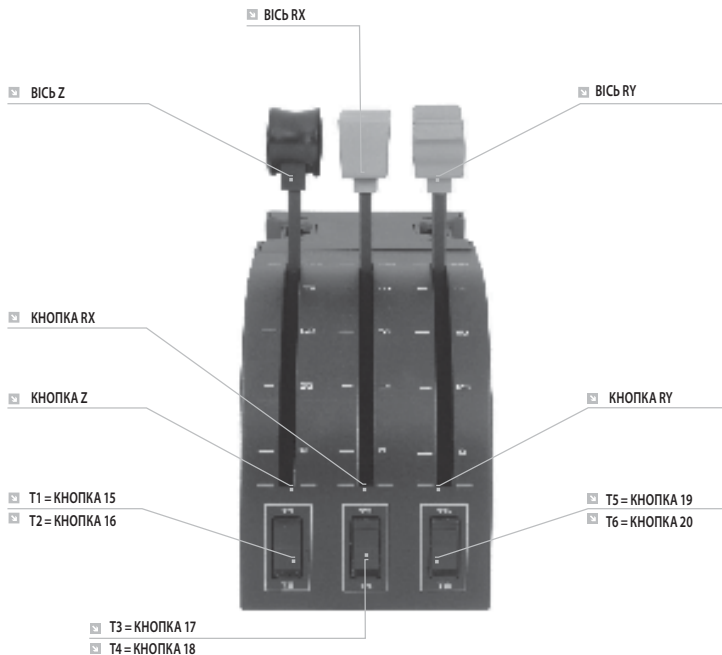




## ЕЛЕМЕНТИ КЕРУВАННЯ ШТУРВАЛА ТА ФУНКЦІЇ, ЩО ВІДПОВІДАЮТЬ ЇМ У СИМУЛЯТОРІ MICROSOFT FLIGHT SIMULATOR

Функція		Стандартна функція у FS9 і FSX
Вісь штурвала	Вісь X	Елерони
	Вісь Y	Руль висоти
Основні кнопки	Кнопка 1	Гальма (натиснути/відпустити)
	T1 (кнопка 3)	Поздовжнє балансування (вниз)
	T2 (кнопка 4)	Поздовжнє балансування (вгору)
	T3 (кнопка 5)	Поетапне втягування закрилків
	T4 (кнопка 6)	Поетапне випускання закрилків
	T5 (кнопка 7)	Наколінний планшет пілота (відобразити/приховати)
	T6 (кнопка 8)	Шасі (підняти/випустити)
	Кнопка 2	Точки огляду (циклічне перемикання)
	Керування оглядом	Панорамний огляд
Інші елементи керування	Перемикач режимів	Перемикання режимів, коли запущені засоби програмування
Кнопки керування годинником	Функція	Перемикання режимів «Годинник/секундомір»
	Пуск/зупинення	Запустити/зупинити секундомір
	Скидання	Скинути показники секундоміра

## ОГЛЯД ФУНКЦІЙ



## ЕЛЕМЕНТИ КЕРУВАННЯ БЛОКА ВАЖЕЛІВ І ФУНКЦІЇ, ЩО ВІДПОВІДАЮТЬ ЇМ У СИМУЛЯТОРІ MICROSOFT FLIGHT SIMULATOR

Функція		Стандартна функція у FS9 і FSX
Вісь блока важелів	Вісь Z	Керування тягою
	Вісь RX	Закрилки
	Вісь RY	Інтерцептор
Кнопки осей	Кнопка Z	Призначається у грі
	Кнопка RX	Призначається у грі
	Кнопка RY	Призначається у грі
Тумблери	T1 (кнопка 15)	Призначається у грі
	T2 (кнопка 16)	Призначається у грі
	T3 (кнопка 17)	Призначається у грі
	T4 (кнопка 18)	Призначається у грі
	T5 (кнопка 19)	Призначається у грі
	T6 (кнопка 20)	Призначається у грі

## **ПРИЗНАЧЕННЯ ФУНКЦІЙ СИМУЛЯТОРА FLIGHT SIMULATOR ЕЛЕМЕНТАМ КЕРУВАННЯ ШТУРВАЛА**

Щоб змінити призначення елементів керування або налаштувати додаткові кнопки, які не було автоматично призначено програмними засобами Flight Simulator, запустіть цю гру та відкрийте екран «Призначення» (Flight Simulator 2004) або «Елементи керування» (Flight Simulator X). Відкрити цей екран можна в налаштуваннях гри.

На екрані «Призначення» / «Елементи керування» у грі Flight Simulator перевірте, чи вибрано як тип джойстика штурвал Logitech G Flight Yoke. Щоб змінити призначення осей контролера (самого штурвала чи важелів блоку керування), виберіть у верхній частині вікна параметр «Осі джойстика» (Flight Simulator 2004) або «Осі керування» (Flight Simulator X). Щоб змінити призначення кнопок контролера, слід спочатку вибрати вкладку «Кнопки/перемикачі», розташовану у верхній частині вікна.

#### ☒ VASAKPOOLNE KÄEPIDE

Kaheksasuunaline vaatepunktinupp  
Kaheasuunaline lüliti  
Ühefunktsiooniline nupp  
(vasakpoolse käepideme tagaküljel)

#### ☒ PAREMPOOLNE KÄEPIDE

2 kaheasuunalist lüliti  
Ühefunktsiooniline nupp  
Kolmeasendilise režiimilüliti  
(parempoolse käepideme tagaküljel)



#### ☒ KRONOGRAAF

Täpse aja ja stopperi funktsioonid lennu iga osa mõõtmiseks.  
Kuva näitab ka seda, milline programmeerimisrežiim on valitud.

# ALUSTAMINE: KVADRANT

## KANGIPEAD

Eemaldatavad kangipead, mille abil saab konfigureerida mis tahes kombinatsiooni gaasist, klappidest, kõrguskontrollerist ja propelleri sammust



## KANGID

Sujuvad 0-punkti piduriga kangid

## KOLM KAHESUUNALIST LÜLITIT

## **SISSEJUHATUS**

Õnnitleme teid Logitech G Flight Yoke Systemi ostu puhul. Lennujuhisel on realistlikud juhtelemendid, mida saab konfigurēerida kõigi põhiliste lennusimulatsioonitarkvarade jaoks, et teie lennukogemus oleks võimalikult tõetruu.

### **KIRJELDUS:**

- kaheksasuunaline vaatepunktinupp
- 6 kaheasuunalist lüliti
- 2 ühefunktsioonilist nuppu
- kolmeasendiline režiimilüliti
- allalaaditav tarkvara juhtelementide programmeerimiseks ja kohandamiseks ning kasutajate profiilide salvestamiseks

## LENNUJUHISE JA GAASIKVADRANDI PAIGALDUS



Kõigepealt kinnitage lennujuhis laua külge, pistes paigaldusklambri harud juhise aluse aukudesse ja keerates kruvi, kuni juhis on kindlalt laua külge kinnitatud (vältige siiski kruvi liiga kõvasti kinni keeramist, kuna see võib klambrit kahjustada). Siis kruvige paigaldusplaat nelja kaasasoleva kruvi abil gaasikvadrandi külge. Sõltuvalt sellest, kuidas te kvadrandi paigaldada soovite (kas laua ette ja alla või laua peale), saab plaadi kruvida kvadrandi ühe või teise külje külge. Ükskõik kuidas te kvadrandi

paigaldate, veenduge, et kvadranti vaadates asuvad kahesuunalised lülitid allosas. Nüüd keerake kinni gaasikvadrandi klambri kruvi, kuni ka see on kindlalt laua külge kinnitatud. Gaasikvadrandi võite paigutada ka lennujuhisest paremale või vasakule.



Nüüd ühendage kaasasoleva PS/2-konnektori abil gaasikvadrant lennujuhisega.

Lennujuhise küljel asuva integreeritud USB-jaoturi abil saate hõlpsalt ühendada ka muid Logitech G lennutoodete osi, nt lisagaasikvadrandid, pöördetüüri pedaalid või muud tarvikud.



# INSTALL OPERATSIOONISÜSTEEMIDELE WINDOWS® 10, WINDOWS® 8.1 JA WINDOWS® 7

## DRAIVERI INSTALL

- 1 Laadige aadressilt [logitech.com/support/yoke](http://logitech.com/support/yoke) alla teie operatsioonisüsteemile sobivad uusimad draiverid ja tarkvara.
- 2 **Nii et seade pole ühendatud**, viige install ekraanil kuvatavaid juhiseid järgides lõpule.
- 3 Draiveri häälestuskuval, **ainult kui seda palutakse**, pistke USB-kaabel arvuti ühte USB-porti ja klõpsake valikut **Next** (Edasi).
- 4 Klõpsake kontrolleri testimiseks draiveri häälestuskuval valikut Next (Edasi).
- 5 Järgige juhtelementide testimiseks ja seadme töötamise kinnitamiseks ekraanil kuvatavaid juhiseid. Pärast testi lõppu klõpsake valikut OK.

## **OLULINE TEAVE**

### **Draiveriuuendused**

Aeg-ajalt võidakse draiverile ja toote programmeerimistarkvarale pakkuda uuendusi. Uusimaid tarkvarauuendusi saate otsida Logitech'i veebisaidilt ([support.logitech.com](http://support.logitech.com)).

### **Kontrolleri aktiveerimine mängus**

Enamik mängu toetavad mängukontrollereid, kuid tavaliselt vaikimisi hiirt ja klaviatuuri, kuni lähete mängu sees valikumenüüsse. Esimene kord, kui mängu pärast kontrolleri installi käivitade, avage mängu põhimenuus asuv valikumenüü ja veenduge, et kontrolleri on õigesti häälestatud. Kui te pole kindel, kuidas seda teha, või ei tea, kas mäng mängukontrollereid toetab, saate abi mängu kasutusjuhendist.

## **TEHNILINE TUGI**

Veebitugi: [support.logitech.com](http://support.logitech.com)

### **LOGITECH G PRO FLIGHT YOKE SYSTEMI LENNUJUHISE JA GAASIKVADRANDI PROGRAMMEERIMINE**

Komplekti nupud, juhtelemendid ja teljed vastavad alltoodud tabelite kohaselt Microsoft FS9 ja FSX-i tavafunktsioonidele.

Nagu iga tarkvara puhul, kui soovite mõne nupu või juhtelemendi funktsiooni muuta, tuleb muuta mängutarkvara seadeid.

## LENNUJUHISE JA GAASIKVADRANDI KONFIGUREERIMINE MICROSOFT FLIGHT SIMULATOR 9 JA FSX-I JAOKS

Lennujuhisesüsteemi nupud, juhtelemendid ja teljed vastavad Microsoft FS9 ja FSX-i tavafunktsioonidele. Nagu iga tarkvara puhul, kui soovite mõne nupu või juhtelemendi funktsiooni muuta, tuleb muuta mängutarkvara seadeid.

Kui olete seda teinud, otsige käsk, mida kontrollerile määrata soovite, lihtsalt käskude loendist üles, klõpsake seda ja seejärel nuppu Change Assignment (Muuda määrangut). Kuvatakse aken, kus teil palutakse liigutada kontrolleri seda osa, mida käsule määrata soovite. Vajutage/liigutage nuppu/telge, mida käsule määrata soovite ja klõpsake seejärel nuppu OK.

**Nõuanne.** Võib juhtuda, et kui määrate kvadrandi kangid mõnele käsule, ei paista need mängus testimisel töötavat. Kui nii juhtub, vaadake Flight Simulator 2004 puhul mängu kuva Sensitivities (Tundlikkus) või Flight Simulator X-i puhul kuva Controls (Juhtelemendid) vahekaarti Calibration (Kalibreerimine), valige seal loendis telje käsk ja veenduge, et tundlikkus pole määratud liiga madalaks (seadke horisontaalne tundlikkusliugur umbes 70% peale).

## LENNUJUHISE JA GAASIKVADRANDI PROGRAMMEERIMINE LOGITECHI TARKVARA JAOKS

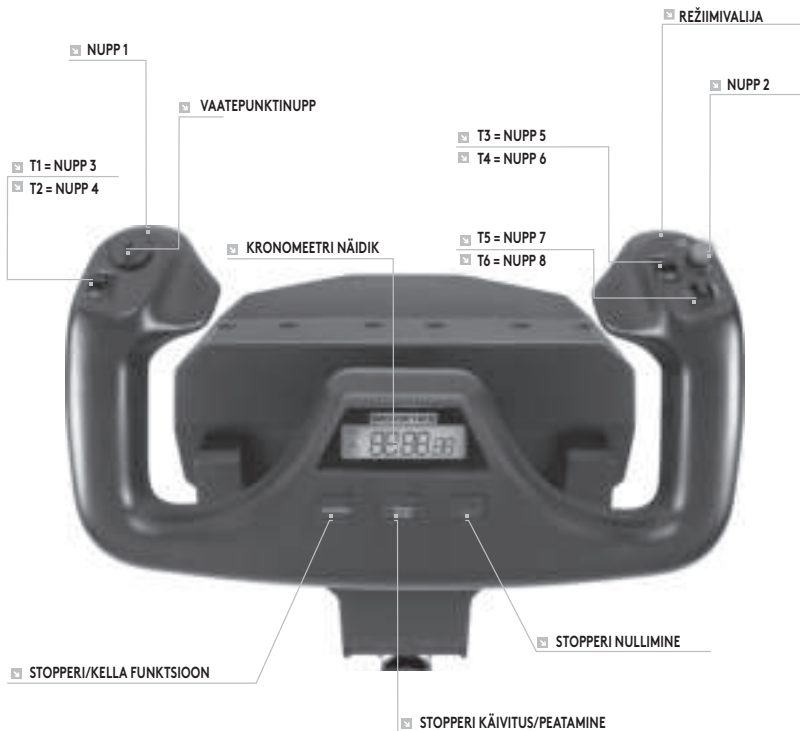
### Logitechi programmeerimistarkvara tutvustus

Lennukontrollerile täiustatud funktsionaalsuse konfigureerimiseks saab alla laadida tarkvara. See pakub võimsat funktsioonikomplekti, mis võimaldab teie seadmele programmeerida parima konfiguratsiooni täielikuks interaktsiooniks. Täisjuhendi Logitech G lennukontrolleri programmeerimiseks leiate aadressilt [support.logitech.com](http://support.logitech.com) või vaadates rakendusmenüü abivahekaarti.

### Tarkvara funktsioonid:

- kiire ja lihtne häälestus mis tahes mängus
- kontrolleriseadete isikupärastamine lemmikmängude jaoks
- kontrolleri konfigureerimine ekraanil kuvatava 3D-mudeli ja liidesega
- mitu eri kontrollerihäälestust - vajalik, kui kontrollerit kasutab mitu inimest ning ühe seadme kohta on vaja mitu profiili
- keerukate aja jälgimise funktsioonidega erimanöövrite programmeerimine
- uusimate draiverite ja tarkvara allalaadimine aadressil <http://www.logitech.com/support/yoke>

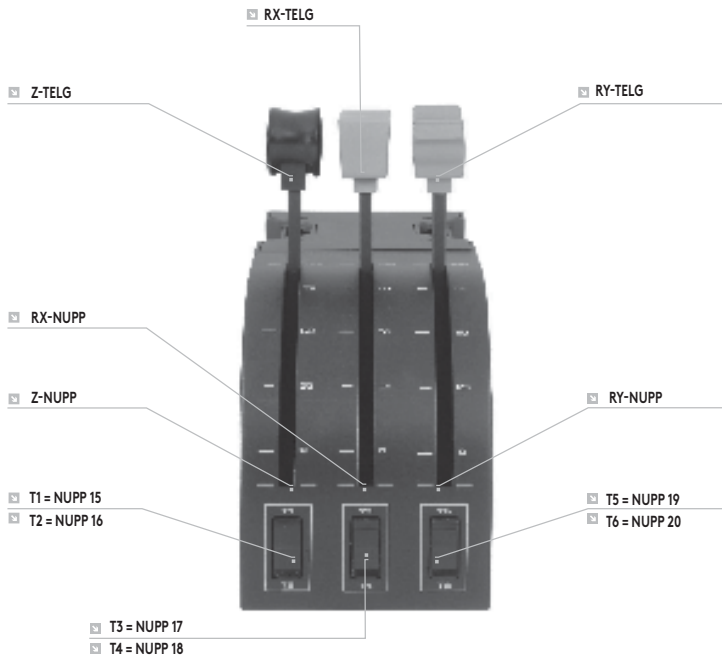
## FUNKTSIOONIDE ÜLEVADE



## LENNUJUHISE JUHTELEMENDID JA VASTAVAD FUNKTSIOONID MICROSOFT FLIGHT SIMULATORIS

Funktsioon		Vaikefunktsioon FS9-s ja FSX-is
Juhise telg	X-telg	Kaldtüürid
	Y-telg	Kõrgustüür
Põhinupud	Nupp 1	Pidurid (rakendus/vabastus)
	T1 (nupp 3)	Kõrgustüüri trimmer alla
	T2 (nupp 4)	Kõrgustüüri trimmer üles
	T3 (nupp 5)	Klapid tõmbuvad järk-järgult sisse
	T4 (nupp 6)	Klapid tulevad järk-järgult välja
	T5 (nupp 7)	Põlvelaua kuvamine/peitmine
	T6 (nupp 8)	Telik üles/alla
	Nupp 2	Vaated (tsükkel)
	Vaatepunktinupp	Panoraamvaade
Muud juhtnupud	Režiimilüliti	Režiimi vahetus, kui töötab programmeerimistarkvara
Kella nupud	Function (Funktsioon)	Kella/stopperi vahetus
	Start/Stop (Käivita/peata)	Stopperi käivitus/peatamine
	Reset (Nulli)	Stopperi nullimine

# FUNKTSIOONIDE ÜLEVADE



## KVADRANDI JUHTELEMENID JA VASTAVAD FUNKTSIOONID MICROSOFT FLIGHT SIMULATORIS

Funktsioon		Vaikefunktsioon FS9-s ja FSX-is
Kvadrandi telg	Z-telg	Gaas
	Rx-telg	Klapid
	Ry-telg	Spoiler
Teljenuhud	Z-nupp	Mängus määratav
	Rx-nupp	Mängus määratav
	Ry-nupp	Mängus määratav
Kahesuunalised lülitid	T1 (nupp 15)	Mängus määratav
	T2 (nupp 16)	Mängus määratav
	T3 (nupp 17)	Mängus määratav
	T4 (nupp 18)	Mängus määratav
	T5 (nupp 19)	Mängus määratav
	T6 (nupp 20)	Mängus määratav



## **KUIDAS LENNUJUHISE JUHTELEMENTE LENNUSIMULAATORI FUNKTSIOONIDELE MÄÄRATA**

Kui soovite muuta juhtelemente või määrata lisanuppe, mis pole lennusimulaatoris automaatselt määratud, tuleb Flight Simulator 2004-s mängus kasutada kuva Assignments (Määramised) või Flight Simulator X-s mängus kuva Controls (Juhtelemendid). Sinna pääsete mängus menüü Settings (Seaded) kaudu.

Kuva Assignments (Määramised) / Controls (Juhtelemendid) kasutamisel lennusimulaatoris veenduge, et valikuks Joystick Type (Juhtkangi tüüp) on Logitech G Flight Yoke. Kui soovite muuta kontrolleri mõne telje (juhise või gaasikvadrandi mõne kangi) määrangut, tuleb akna ülaosas Flight Simulator 2004-s teha valik Joystick Axes (Juhtkangi teljed) või Flight Simulator X-is Control Axes (Juhtelemendi teljed).

Kui soovite muuta kontrolleri mõne nupu määrangut, tuleb kõigepealt akna ülaosas valida vahekaart Buttons/Keys (Nupud/klahvid).

#### ☒ KREISĀS PUSES ROKTURIS

Astoņu virzienu skata kursorsvira  
Divvirzienu svārstīgais slēdzis  
Vienas funkcijas poga  
(kreisās puses roktura aizmugurē)

#### ☒ LABĀS PUSES ROKTURIS

Divi divvirzienu svārstīgie slēdži  
Vienas funkcijas poga  
Trīs pozīciju režīmu pārslēgs  
(labās puses roktura aizmugurē)



#### ☒ HRONOGRĀFS

Precīza pulksteņa un hronometra funkcija  
jebkurā lidojuma posmā.  
Šajā displejā redzams arī atlasītais programmēšanas režīms.

# DARBA SĀKŠANA JAUDAS BLOKS

## **KLOĶU UZGAĻI**

Atvienojami kloķu uzgaļi, kas ļauj konfigurēt jaudas kloķu, aizspārņu, gaisa maisījuma un propellera apgriezienu skaita kombinācijas.



## **KLOĶI**

Ērti virzāmi kloķi ar 0 robežvērtības aizturi.

## **TRĪS DIVVIRZIENU SVĀRSTĪGIE SLĒDŽI**

## IEVADS

Pateicamies, ka iegādājāties lidaparāta stūres sistēmu "Logitech G Flight Yoke System". Lidaparāta stūrei ir realitātei atbilstīgas vadīklas, kuru konfigurāciju ir iespējams pielāgot visām populārākajām lidojumu simulācijas programmatūrām, lai jūsu lidojumu pieredzi vēl vairāk tuvinātu īstenībai.

## APRAKSTS

- Astoņu virzienu skata kursorsvira
- Seši divvirzienu svārstīgie slēdži
- Divas vienas funkcijas pogas
- Trīs pozīciju režīmu pārslēgs
- Lejupielādei ir pieejama programmatūra vadīklu programmēšanai un pielāgošanai un personalizēto profilu saglabāšanai.

## LIDAPARĀTA STŪRES UN JAUDAS KĻOĶU BLOKA UZSTĀDĪŠANA



Vispirms piestipriniet lidaparāta stūri pie galda, ievietojot stiprinājuma skavu zarus stūres pamatnes atverēs un pievelkot skrūves mehānismu, līdz stūre ir stingri piestiprināta (esiet uzmanīgs, centieties skrūvi nepievilkt pārāk cieši – citādi var sabojāt skavas). Pēc tam pieskrūvējiet stiprinājuma paneli pie jaudas kļoķu bloka, izmantojot četras komplektācijā iekļautās skrūves. Stiprinājuma paneli varat pieskrūvēt pie divām jaudas bloka pusēm atbilstīgi tam, kā vēlaties bloku piestiprināt – priekšpusē zem galda

vai uz galda virsmas. Lai kāds būtu jaudas bloka novietojums, svārstīgajiem slēdžiem ir jāatrodas bloka apakšpusē.

Pēc tam pievelciet kļoķu bloka stiprinājuma skavu skrūves mehānismu, līdz bloks ir stingri piestiprināts pie galda. Jaudas kļoķu bloku var novietot pa labi vai pa kreisi no stūres.



Savienojiet jaudas kļoķu bloku ar stūri, izmantojot komplektācijā iekļauto PS/2 savienotāja vadu.

Integrēto USB centrmezglu lidaparāta stūres sānos var izmantot, lai ērti savienotu stūri ar citiem "Logitech" G sērijas lidojuma simulācijas produktiem, piemēram, papildu jaudas kļoķu blokiem, lidaparāta virzienstūres pedāļiem un citām palīgierīcēm.

# INSTALĒŠANA "WINDOWS"® 10, "WINDOWS"® 8.1 UN "WINDOWS"® 7

## DRAIVERPROGRAMMAS INSTALĒŠANA

- 1 Lai lejupielādētu jaunākās draiverprogrammas un programmatūru savai operētājsistēmai, apmeklējiet vietni [logitech.com/support/yoke](http://logitech.com/support/yoke).
- 2 Izpildiet ekrānā redzamos norādījumus, lai pabeigtu instalēšanu, **ierīci vēl nepievienojot**.
- 3 Kad ir atvērts draiverprogrammas iestatīšanas ekrāns un **kad ekrānā ir redzama attiecīga uzvedne**, pievienojiet USB kabeli pie kādas no datora USB pieslēgvietām, pēc tam noklikšķiniet uz **"Next"** (Tālāk).
- 4 Lai pārbaudītu vadāmierīces darbību, draiverprogrammas iestatīšanas ekrānā noklikšķiniet uz vienuma **"Next"** (Tālāk).
- 5 Izpildiet ekrāna uzvednēs redzamos norādījumus, lai pārbaudītu vadīklu un ierīces darbību. Kad pārbaude ir pabeigta, noklikšķiniet uz **"OK"** (Labi).

## **SVARĪGA INFORMĀCIJA**

### **Draiverprogrammu atjauninājumi**

Šīs ierīces draiverprogrammai un programmēšanas programmatūrai regulāri ir pieejami atjauninājumi. Jaunāko programmatūras atjauninājumu informācija ir pieejama "Logitech" tīmekļa vietnē ([support.logitech.com](http://support.logitech.com)).

### **Vadāmierīces iespējošana spēlē**

Vairākums spēļu atbalsta spēļu vadāmierīces, taču parasti noklusējuma iestatījums ir peles un tastatūras izmantošana; to var mainīt spēles opciju izvēlnē. Kad pirmoreiz pēc vadāmierīces uzstādīšanas atverat spēli, spēles galvenajā izvēlnē atlasiet opciju izvēlni un pārliecinieties, ka spēles vadāmierīce ir pareizi iestatīta. Ja iestatījumus neizdodas pārbaudīt vai ja nezināt, vai attiecīgā spēle atbalsta spēļu vadāmierīces, plašāku informāciju skatiet spēles lietotāja rokasgrāmatā.

### **TEHNISKAIS ATBALSTS**

Atbalsts tiešsaistē: [support.logitech.com](http://support.logitech.com)

### **LIDAPARĀTA STŪRES SISTĒMAS "LOGITECH G PRO FLIGHT YOKE" UN JAUDAS KLOĶU BLOKA PROGRAMMĒŠANA**

"Pro Yoke System" pogas, vadīklas un asu kloķi atbilst visbiežāk izmantotām "Microsoft" spēļu "FS9" un "FSX" funkcijām (skat. tālāk redzamo tabulu).

Tāpat kā jebkurā citā programmatūrā, ja vēlaties mainīt pogas vai vadīklas funkciju, attiecīgā iestatījumu maiņa ir jāveic spēles programmatūrā.

## LIDAPARĀTA STĪRES UN JAUDAS KLOĶU BLOKA KONFIGURĒŠANA LIETOŠANAI "MICROSOFT" SPĒLĒS "FLIGHT SIMULATOR 9" UN "FSX"

Lidaparāta stūres sistēmas pogas, vadīklas un asu kloķi atbilst bieži izmantotām "Microsoft" spēļu "FS9" un "FSX" funkcijām. Tāpat kā jebkurā citā programmatūrā, ja vēlaties mainīt pogas vai vadīklas funkciju, attiecīgā iestatījumu maiņa ir jāveic spēles programmatūrā.

Kad tas ir paveikts, komandu sarakstā atrodi komandu, kuru vēlaties piešķirt vadāmīerīcei, noklikšķiniet uz tās, tad noklikšķiniet uz pogas "Change Assignment" (Mainīt uzdevumu). Ekrānā atvēršies logs, kurā būs redzams aicinājums aktivizēt to vadāmīerīces daļu, kurai vēlaties piešķirt komandu – nospiediet/pabīdi pogu/ass kloķi, kuram attiecīgo komandu vēlaties piešķirt, tad noklikšķiniet uz "OK" (Labi).

**Padoms.** Dažkārt pēc komandas piešķiršanas kādam no jaudas bloka kloķiem kloķi spēlē nedarbojas. Ja tā notiek, atveriet ekrānu "Sensitivities" (Jutīguma iestatījumi) ("Flight Simulator 2004") vai cilni "Calibration" (Kalibrēšana) spēles ekrānā "Controls" (Vadīklas) ("Flight Simulator X"), atlasiet ass kloķus komandu ekrānā redzamajā sarakstā un pārbaudiet, vai iestatītais jutīgums nav pārāk zems (horizontālā jutīguma slīdni pabīdi līdz aptuveni 70 % atzīmei).



## LIDAPARĀTA STĪURES UN JAUDAS KĻOĶU BĻOKA PROGRAMMĒŠANA, IZMANTOJOT "LOGITECH" PROGRAMMATŪRU

### "Logitech" programmēšanas programmatūras pamatinformācija

Programmatūru var lejupielādēt un izmantot, lai konfigurētu lidaparāta vadāmieriči un pilnveidotu tās funkcijas. Programmatūra nodrošina unikālas funkcijas, kas ļauj ierīcē ieprogrammēt nepārspējamu konfigurāciju un tādējādi nodrošināt nevainojamu mijiedarbību. Pilnīga informācija par "Logitech" G sērijas lidaparāta vadāmieriči pieejama vietnē [support.logitech.com](http://support.logitech.com) vai lietotnes izvēlnes palīdzības cilnē.

### Programmatūras apraksts

- Ērta un vienkārša sagatavošana jebkurai spēlei.
- Vadāmieriēces iestatījumu personalizēšana iecienītajām spēlēm.
- Vadāmieriēces konfigurācija, izmantojot ekrānā redzamu 3D formāta modeli un saskarni.
- Vairāku iestatījumu opcija katrai vadāmieriēci – lielisks risinājums, ja vadāmieriēci izmanto vairāki lietotāji un ja katrai ierīcei nepieciešami vairāki profili.
- Īpašu manevru programmēšana, izmantojot modernas manevru laika fiksēšanas funkcijas.
- Jaunākās draiverprogrammas un programmatūru lejupielāde vietnē <http://www.logitech.com/support/yoke>.

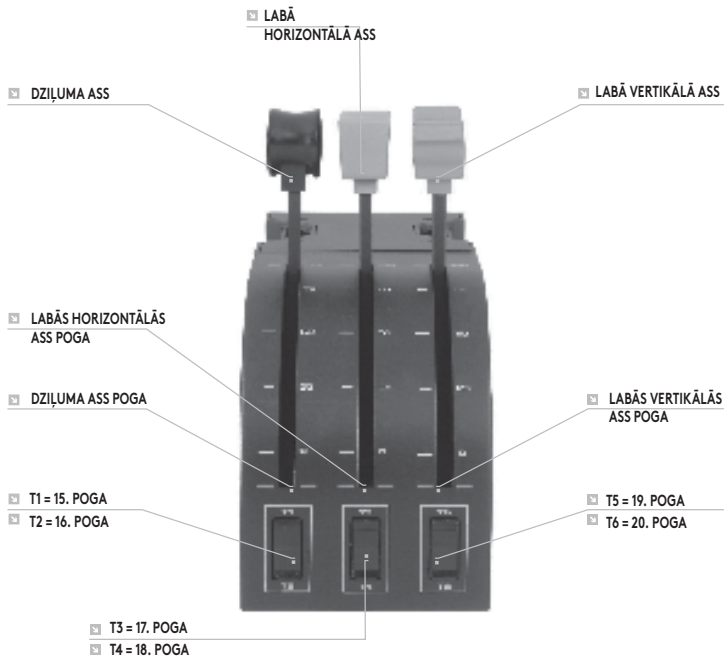
## FUNKCIJU APRAKSTS



## LIDAPARĀTA STŪRES VADĪKLAS UN ATBILSTĪGĀS FUNKCIJAS "MICROSOFT" SPĒLĒ "FLIGHT SIMULATOR"

Funkcija		Noklusējuma funkcija spēlēs "FS9" un "FSX"
Stūres ass kloķis	Horizontālās ass kloķis	Eleroni
	Vertikālās ass kloķis	Augstumstūre
Galvenās pogas	1. poga	Bremzes (bremzēšana/bremžu atlaišana)
	T1 (3. poga)	Augstumstūres trimmera noliekšana
	T2 (4. poga)	Augstumstūres trimmera pacelšana
	T3 (5. poga)	Pakāpeniska aizspārņu ievilkšana
	T4 (6. poga)	Pakāpeniska aizspārņu izlaišana
	T5 (7. poga)	Papildinformācijas paneļa rādīšana/slēpšana
	T6 (8. poga)	Šasiju pacelšana/nolaišana
	2. poga	Skati (pārslēgšana)
	Redzeslauks	Panorāmas skats
Citas vadīklas	Režīmu pārslēgs	Režīmu pārslēgšana, kad darbojas programmēšanas programmatūra
Pulksteņa pogas	Funkcija	Pulksteņa/hronometra pārslēgšana
	Ieslēgšana/apturēšana	Hronometra ieslēgšana/apturēšana
	Atiestatīšana	Hronometra atiestatīšana

## FUNKCIJU APRAKSTS



## JAUDAS BLOKA VADĪKLAS UN ATBILSTĪGĀS FUNKCIJAS "MICROSOFT" SPĒLĒ "FLIGHT SIMULATOR"

Funkcija		Noklusējuma funkcija spēlēs "FS9" un "FSX"
Jaudas bloka asu kloķi	Dziļuma ass	Jauda
	Labā horizontālā ass	Aizspārņi
	Labā vertikālā ass	Spoileris
Asu pogas	Dziļuma ass poga	Spēlei pielāgojama funkcija
	Labās horizontālās ass poga	Spēlei pielāgojama funkcija
	Labās vertikālās ass poga	Spēlei pielāgojama funkcija
Pārslēgi	T1 (15. poga)	Spēlei pielāgojama funkcija
	T2 (16. poga)	Spēlei pielāgojama funkcija
	T3 (17. poga)	Spēlei pielāgojama funkcija
	T4 (18. poga)	Spēlei pielāgojama funkcija
	T5 (19. poga)	Spēlei pielāgojama funkcija
	T6 (20. poga)	Spēlei pielāgojama funkcija

## LIDAPARĀTA STŪRES VADĪKLU SASAISTE AR SPĒLES "FLIGHT SIMULATOR" FUNKCIJĀM

Ja vēlaties mainīt vadīklas vai iestatīt papildu pogas, kurām programma "Flight Simulator" nav automātiski piešķīrusi funkcijas, varat to paveikt spēles ekrānā "Assignments" (Uzdevumi) ("Flight Simulator 2004") vai "Controls" (Vadīklas) ("Flight Simulator X"). Šiem ekrāniem var piekļūt spēles iestatījumu izvēlnē.

Kad spēlē "Flight Simulator" esat atvēris ekrānu "Assignments" (Uzdevumi)/"Controls" (Vadīklas), opcijai "Joystick Type" (Kursorsvīras veids) atlasiet vienumu "Logitech G Flight Yoke" ("Logitech G" lidaparāta stūre). Ja vēlaties mainīt vadāmierīces asu uzdevumus (stūrei vai jaudas bloka kloķiem), loga augšpusē atlasiet opciju "Joystick Axes" (Kursorsvīras asis) ("Flight Simulator 2004") vai "Control Axes" (Vadīklas asis) ("Flight Simulator X"). Ja vēlaties mainīt vadāmierīces pogu uzdevumus, loga augšpusē atlasiet cilni "Buttons/Keys" (Pogas/taustiņi).

#### ❑ KAIRĖ RANKENA

8 krypčių vaizdo taško jungiklis  
2 krypčių jungiklis  
Vienos funkcijos mygtukas  
(kairės rankenos gale)

#### ❑ DEŠINĖ RANKENA

2 x 2 krypčių jungikliai  
Vienos funkcijos mygtukas  
3 padėčių režimo jungiklis  
(dešinės rankenos gale)



#### ❑ CHRONOGRAFAS

Tikslus laikas ir laikmačio funkcija, skirta stebėti kiekvieną jūsų skrydžio etapą.  
Ekranas taip pat nurodo, koks programavimo režimas pasirinktas.

# DARBO PRADŽIA: KVADRANTAS

## SVIRTIES BURBULAI

Nuimami svirties burbulai, skirti konfigūruoti droselio, skydelių, jų mišinio arba propelerio diferento deriniui



## SVIRTYS

Sklandžios svirtys su 0 stabdikliu

## TRYS 2 KRYPTIŲ JUNGIKLIAI



## **IVADAS**

Sveikiname įsigijus „Logitech G Flight Yoke System“. Lėktuvo vairalazdė turi tikroviškų valdiklių, kurie gali būti konfigūruojami visose pagrindinėse skrydžio imitavimo programinėse įrangose, kad jūsų skrydžio patirtis būtų tikroviškesnė.

## **FUNKCIJOS:**

- 8 krypčių vaizdo taško jungiklis
- 6 x 2 krypčių jungikliai
- 2 x vienos funkcijos mygtukai
- 3 padėčių režimo jungiklis
- Atsisiunčiama programinė įranga, skirta programuoti ir pritaikyti valdiklius bei išsaugoti suasmenintus profilius.

## LĒKTUVO VAIRALAZDĒS IR DROSELIO KVADRANTO MONTAVIMAS



Pirmiausia, pritvirtinkite lėktuvo vairalazdę prie savo stalo montavimo spaustuko išsikišimus įkišdami į vairalazdės pagrindo angas, tuomet veržkite varžto mechanizmą, kol vairalazdė bus tinkamai pritvirtinta (varžto neveržkite per daug, kadangi galite pažeisti spaustuką). Po to priveržkite montavimo plokštę prie droselio kvadranto naudodami keturis pateiktus varžtus. Galite priveržti plokštę prie vieno iš dviejų kvadranto šonų priklausomai nuo to, kaip norite montuoti kvadrantą – stalo apačioje ir priekyje ar ant

jo viršaus. Įsidėmėkite – nesvarbų, kurį kvadranto montavimo būdą pasirinksite, įsitikinkite, kad žiūrint į įrenginį jungikliai yra apačioje.

Dabar veržkite droselio įrenginio spaustuko varžto mechanizmą, kol jis bus tinkamai pritvirtintas prie jūsų stalo. Taip pat galite nustatyti droselio kvadranto padėtį kairėje arba dešinėje lėktuvo vairalazdės pusėje.



Po to prijunkite droselio kvadrantą prie lėktuvo vairalazdės naudodami pateiktą PS/2 jungtį.

Naudokite integruotą USB lizdą, esantį lėktuvo vairalazdės šone, norėdami lengvai prijungti kitas „Logitech G Flight“ gaminių asortimento dalis, pavyzdžiui, papildomus lėktuvo droselio kvadrantus, lėktuvo vairo pedalus arba kitus įrenginius.

# ĮDIEGIMAS NAUDOJANT „WINDOWS®“ 10, “WINDOWS”® 8.1 IR “WINDOWS”® 7

## TVARKYKLĖS ĮDIEGIMAS

- 1 Apsilankykite adresu [logitech.com/support/yoke](http://logitech.com/support/yoke) norėdami atsisiųsti naujausias tvarkyklės ir programinę įrangą, skirtą jūsų operacinei sistemai.
- 2 Kai įrenginys atjungtas ir norite baigti įdiegimą, vykdykite ekrane pateikiamas instrukcijas.
- 3 Tvarkyklės sąrankos ekrane **tik paraginti** įkiškite USB laidą į vieną iš savo kompiuterio USB prievadų, tuomet spustelėkite „Next“ (Toliau).
- 4 Tvarkyklės sąrankos ekrane spustelėkite „Next“ (Toliau), kad išbandytumėte savo valdiklį.
- 5 Laikykitės ekrane rodomų raginimų, kad išbandytumėte valdiklius ir patikrintumėte įrenginio veikimą. Po bandymo spustelėkite „OK“ (Gerai).

## **SVARBI INFORMACIJA**

### **Tvarkyklės atnaujinimai**

Laikui bėgant gali būti atliekami šio gaminio tvarkyklės ir programavimo įrangos atnaujinimai. Galite patikrinti, ar yra naujausių programinės įrangos atnaujinimų, apsilankę „Logitech“ svetainėje ([support.logitech.com](http://support.logitech.com)).

### **Valdiklio įjungimas žaidime**

Dauguma žaidimų palaiko žaidimo valdiklius, tačiau įprastai naudojama pelė ir klaviatūra, kol patenkate į žaidimo parinkčių meniu. Kai pirmą kartą pradėsite žaisti įdiegę savo valdiklį, eikite į parinkčių meniu, esantį pagrindiniame žaidimo meniu, ir įsitikinkite, kad jūsų valdiklis tinkamai nustatytas. Jei tai atliekant kyla problemų arba nežinote, ar pats žaidimas palaiko žaidimo valdiklius, tuomet norėdami daugiau pagalbos žr. to žaidimo naudojimo instrukciją.

### **TECHNINĖ PAGALBA**

Pagalba internetu: [support.logitech.com](http://support.logitech.com)

### **JŪSŲ „LOGITECH G PRO FLIGHT YOKE“ IR DROSELIO KVADRANTO PROGRAMAVIMAS**

„Pro Yoke System“ mygtukai, valdikliai ir ašys atitinka dažniausiai „Microsoft FS9“ ir FSX naudojamas funkcijas pagal žemiau pateiktas lenteles.

Kaip ir su bet kuria programine įranga, jei norite pakeisti mygtuko arba valdiklio funkciją, jums reikės pakeisti žaidimo programinės įrangos nustatymus.

## JŪSŲ LĒKTUVO VAIRALAZDĒS IR DROSELIO KVADRANTO KONFIGŪRAVIMAS „MICROSOFT FLIGHT SIMULATOR 9“ IR FSX

„Flight Yoke System“ mygtukai, valdikliai ir ašys atitinka dažniausiai „Microsoft FS9“ ir FSX naudojamas funkcijas. Kaip ir su bet kuria programine įranga, jei norite pakeisti mygtuko arba valdiklio funkciją, jums reikės pakeisti žaidimo programinės įrangos nustatymus.

Atlikę tai, tiesiog raskite komandą, kurią norite priskirti savo valdikliui iš komandų sąrašo, spustelėkite ją ir tuomet mygtuką „Change Assignment“ (Keisti priskyrimą). Atsidarys langas, kuriame būsite paprašyti pajudinti savo valdiklio, kurį norite priskirti komandai, dalį – spustelėkite / pajudinkite mygtuką / ašį, kurį norite priskirti komandai, ir tuomet spustelėkite „OK“ (Gerai).

**Patarimas:** galite pastebėti, kad priskyrus kvadranto svirtis komandai, jos nebeveikia, kai norite išbandyti jas žaidime. Jei taip nutinka, žiūrėkite ekraną „Sensitivities“ (Jautrumas) („Flight Simulator 2004“) arba žaidimo valdiklių ekrano skirtuką „Calibration“ (Kalibravimas) („Flight Simulator X“), pasirinkite sąrašė rodomą ašies komandą ir įsitikinkite, kad nenusatytas per mažas jautrumas (nustatykite horizontalų jautrumo slankiklį iki maždaug 70 proc.).

## LĒKTUVO VAIRALAZDĒS IR DROSELIO KVADRANTO PROGRAMAVIMAS „LOGITECH“ PROGRAMINĖJE ĮRANGOJE

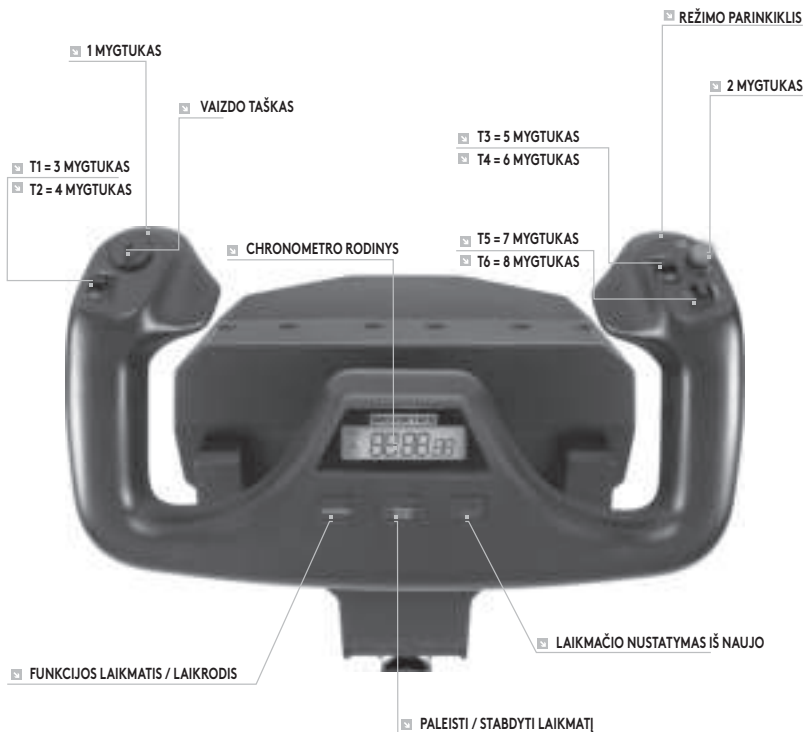
### Pristatome „Logitech“ programinę įrangą

Programinę įrangą galima atsisiųsti norint konfigūruoti skrydžio valdiklį funkcionalumui pagerinti. Ji pateikia galingą funkcijų komplektą, leidžiantį programuoti savo įrenginį naudojant visišką konfigūravimą bendrai sėveikai. Norėdami išsamios instrukcijos, kaip suprogramuoti „Logitech G Flight“ valdiklį, apsilankykite [support.logitech.com](http://support.logitech.com) arba žiūrėkite programos meniu pagalbos skirtuką.

### Programinės įrangos funkcijos:

- Greitas ir lengvas nustatymas bet kokiame žaidime
- Suasmeninti mėgstamiausių žaidimų valdiklio nustatymai
- Konfigūruokite savo valdiklį su ekrane rodomu 3D modeliu ir sąsaja
- Kelios nustatymo parinktys kiekvienam valdikliui – idealu, jei valdiklį naudoja keli asmenys ir jums reikia daugiau nei vieno profilio įrenginiui
- Programuokite specialius manevrus su sudėtingomis laiko parinkimo funkcijomis
- Atsisiųskite naujausias tvarkykles ir programinę įrangą iš <http://www.logitech.com/support/yoke>

## FUNKCIJŲ APŽVALGA

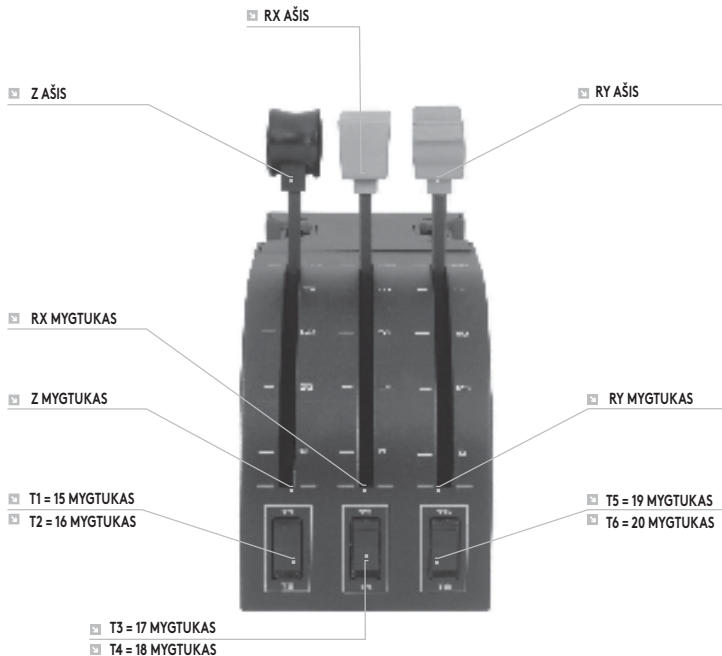


## LĒKTUVO VAIRALAZDĒ IR ATITINKAMOS FUNKCIJOS „MICROSOFT FLIGHT SIMULATOR“

Funkcija		Numatytoji funkcija FS9 ir FSX
Vairalazdės ašis	X ašis	Eleronai
	Y ašis	Aukščio vairas
Pagrindiniai mygtukai	1 mygtukas	Stabdžiai (spausti/atleisti)
	T1 (3 mygtukas)	Aukščio vairo diferentas žemyn
	T2 (4 mygtukas)	Aukščio vairo diferentas aukštyn
	T3 (5 mygtukas)	Skydeliai susitraukia didėjančia seka
	T4 (6 mygtukas)	Skydeliai pailgėja didėjančia seka
	T5 (7 mygtukas)	Rodyti/slėpti informacinę lentą
	T6 (8 mygtukas)	Nusileidimo įranga aukštyn/ žemyn
	2 mygtukas	Rodiniai (ciklas)
	VAIZDO TAŠKAS	Panoramasis vaizdas
Kiti valdikliai	Režimo jungiklis	Jungiklio režimas, kai veikia programinė įranga
Laikrodžio mygtukai	Funkcija	Apkeisti laikrodį/ laikmatį
	Paleisti/stabdyti	Paleisti/stabdyti laikmatį
	Nustatyti iš naujo	Nustatyti laikmatį iš naujo



## FUNKCIJŲ APŽVALGA



## KVADRANTO VALDIKLIAI IR ATITINKAMOS FUNKCIJOS „MICROSOFT FLIGHT SIMULATOR“

Funkcija		Numatytoji funkcija FS9 ir FSX
Kvadranto ašis	Z ašis	Droselis
	Rx ašis	Skydeliai
	Ry ašis	Spoileris
Ašių mygtukai	Z mygtukas	Priskiriama žaidime
	Rx mygtukas	Priskiriama žaidime
	Ry mygtukas	Priskiriama žaidime
Perjungikliai	T1 (15 mygtukas)	Priskiriama žaidime
	T2 (16 mygtukas)	Priskiriama žaidime
	T3 (17 mygtukas)	Priskiriama žaidime
	T4 (18 mygtukas)	Priskiriama žaidime
	T5 (19 mygtukas)	Priskiriama žaidime
	T6 (20 mygtukas)	Priskiriama žaidime

## **KAIP PRISKIRTI „FLIGHT YOKE“ VALDIKLIOUS PRIE „FLIGHT SIMULATOR“ FUNKCIJŲ.**

Jei norite pakeisti valdiklius arba nustatyti papildomus mygtukus, kurie dar nebuvo automatiškai priskirti „Flight Simulator“, tuomet naudokite žaidimo ekraną „Assignments“ (Priskyrimai) („Flight Simulator 2004“) arba „Controls“ (Valdikliai) („Flight Simulator X“). Tai galima pasiekti iš žaidimo nustatymų meniu.

Kai „Flight Simulator“ pasiekiate ekraną „Assignments/Controls“ (Priskyrimai / valdikliai), įsitikinkite, kad parinktyje „Joystick Type“ (Valdymo svirties tipas) pasirinkta „Logitech G Flight Yoke“. Jei norite iš naujo priskirti valdiklio ašis, (pačią vairalazdę arba droselio kvadranto svirtis) tuomet lango viršuje pasirinkite „Joystick Axes“ (Valdymo svirties ašys) („Flight Simulator 2004“) arba „Control Axes“ (Valdymo ašys) („Flight Simulator X“). Jei norite iš naujo priskirti valdiklio mygtukus, pirmiausia lango viršuje pasirinkite skirtuką „Buttons/Keys“ (Mygtukai / klavišai).

#### ❑ ЛЯВА РЪКОХВАТКА

8-пътен миниджойстик за промяна на зрителния ъгъл  
2-пътен превключвател  
Бутон за единична функция  
(на гърба на лявата ръкохватка)

#### ❑ ДЯСНА РЪКОХВАТКА

2x2-пътен превключвател  
Бутон за единична функция  
3-позиционен превключвател на режим  
(на гърба на дясната ръкохватка)



#### ❑ ХРОНОГРАФ

Точна функция за часовник и хронометър за измерване на всеки етап от вашия полет  
Дисплея показва също и кой режим на програмиране е избран.

# ПЪРВИ СЪПКИ: КВАДРАНТ

## ☐ КОПЧЕТА НА ЛОСТА

Подвижни копчета за лоста за конфигуриране на всякакви комбинации от тяга, задкрилки, смес или положение на пропелера

## ☐ ЛОСТОВЕ

Лостове с плавен ход с 0 ограничител

## ☐ ТРИ 2-ПЪТНИ ПРЕВКЛЮЧАТЕЛИ



## **ВЪВЕДЕНИЕ**

Поздравления за закупуването на система на лост за управление на полети Logitech G Flight Yoke System. Лостът за управление на полета разполага с реалистични контролни уреди, които могат да се конфигурират за всички основни софтуери за симулация на полети, като по този начин вашето преживяване от полета ще стане по-реалистично.

### **ФУНКЦИИ:**

- 8-Пътен миниджойстик за промяна на зрителния ъгъл
- 6 x 2-позиционни превключватели за ракети
- 2 x бутона с единична функция
- 3- позиционен превключвател на режим
- Изтегляне на софтуер за програмиране и персонализиране на контролните уреди и запаметяване на персонализирани профили.

## ИНСТАЛИРАНЕ НА ЛОСТА ЗА УПРАВЛЕНИЕ И КВАДРАНТА ЗА ТЯГА



Първо, закрепете лоста за управление на полета на маса или бюро като поставите зъбците на монтажната скоба в отворите на основата на лоста и след това затегнете завинтващия механизъм, докато лоста бъде здраво закрепен (внимавайте да не презатегнете винта, тъй като можете да повредите скобата). След това завийте монтажната планка на квадранта за тяга, като използвате четирите винта предоставени в комплекта. Можете да завийте планката към една от двете страни на квадранта в зависимост от това как искате да монтирате квадранта

- пред или под масата или върху нея. Имайте предвид, че независимо от това как решите да монтирате квадранта, трябва да се уверите, че като погледнете устройството превключвателите са в долната му част.

Сега затегнете винтовия механизъм на модула за тягата, докато се закрепи здраво за масата. Можете също така за позиционирате квадранта от лявата или дясната страна на лоста за управление на полети.



Сега свържете квадранта за тяга към лоста за управление на полети с помощта на предоставения PS/2 конектор.

Използване на вътрешния USB Hub от страната на лоста за полети за лесно свързване на други продукти от гамата на Logitech G Flight, като например допълнителна квадранти за тяга, педали за рулиране или други периферни устройства.

# ИНСТАЛАЦИЯ ЗА WINDOWS® 10, WINDOWS® 8.1 И WINDOWS® 7

## ИНСТАЛИРАНЕ НА ДРАЙВЕР

- 1** Посетете [logitech.com/support/yoke](http://logitech.com/support/yoke), за да изтеглите най-новите драйвери и софтуер за вашата операционна система.
- 2** **При изключено устройство**, следвайте инструкциите на екрана, за да завършите инсталацията.
- 3** **Само когато бъдете подканени** на екрана за настройка на драйвер, поставете USB кабел в един от USB портовете на вашия компютър и след това щракнете върху **Напред**.
- 4** От екрана за настройка, щракнете върху **Напред**, за да тествате контролера.
- 5** Следвайте подканите на екрана, за да тествате контролите и да потвърдите работата на устройството. След теста, щракнете **OK**.



## **ВАЖНА ИНФРОМАЦИЯ**

### **Актуализации на драйвер**

Възможни са периодични актуализации на драйвера и програмния софтуер за този продукт. Можете да проверявате за нови актуализации, като посетите уебсайта на Logitech ([support.logitech.com](http://support.logitech.com)).

### **Разрешаване на контролера в играта**

Повечето игри поддържат игрови контролери, но обичайно по подразбиране се управляват от клавиатурата и мишката, докато не отидете на менюто с опции в самата игра. Първият път, когато стартирате игра след инсталиране на контролера, отидете на менюто с опции в основното меню на играта и се уверете, че контролерът е настроен правилно. Ако не можете да разберете как го направите или ако не сте сигурни дали самата игра поддържа игрови контролери, трябва да се обърнете към ръководството за употреба на играта за повече помощ.

## **ТЕХНИЧЕСКА ПОДДРЪЖКА**

Онлайн поддръжка: [support.logitech.com](http://support.logitech.com)

## **ПРОГРАМИРАНЕ НА ЛОСТА ЗА УПРАВЛЕНИЕ LOGITECH G PRO И КВАДРАНТ ЗА ТЯГА**

Бутоните на система Pro Yoke, контролите и осите кореспондират на често използвани функции в Microsoft FS9 и FSX според таблиците по-долу.

Както при всеки софтуер, ако искате да промените функцията на бутон или контрол, ще трябва да промените настройките на софтуера игра.

## **КОНФИГУРИРАНЕ НА ЛОСТА ЗА ПОЛЕТИ И ДЖОЙСТИК-КВАДРАНТА ЗА ТЯГА ЗА MICROSOFT FLIGHT SIMULATOR 9 И FSX**

Бутоните на системата на лоста за полети, контролите и осите кореспондират на често използвани функции в Microsoft FS9 и FSX. Както при всеки софтуер, ако искате да промените функцията на бутон или контрол, ще трябва да промените настройките на софтуера на играта.

След като сте направили това, просто намерете командата, която искате да възложите на контролера от списъка с команди, щракнете върху нея и след това щракнете върху бутон Промяна на заданието. Ще се появи прозорец, който ви пита дали да премести частта от контролера, за която искате да присвоите тази команда - натиснете/преместете бутона/оста, които искате да присвоите на тази команда и след това щракнете върху ОК.

**Съвет:** Може да откриете, че след като сте възложили команда за лостовете на квадранта те не работят, когато ги тествате в играта. В този случай трябва да потърсите в Екрана за чувствителност (Flight Simulator 2004 г.) или в Раздела за калибриране на екрана за контролите (Flight Simulator X) на играта, да изберете командна ос в списъка и да се уверите, че чувствителността не е настроена твърде ниско (настроите чувствителността на плъзгача на хоризонталната контрола на около 70%).

## **ПРОГРАМИРАНЕ НА ЛОСТА ЗА ПОЛЕТИ И ДЖОЙСТИК-КВАДРАНТА ЗА ТЯГА СЪС СОФТУЕРА НА LOGITECH**

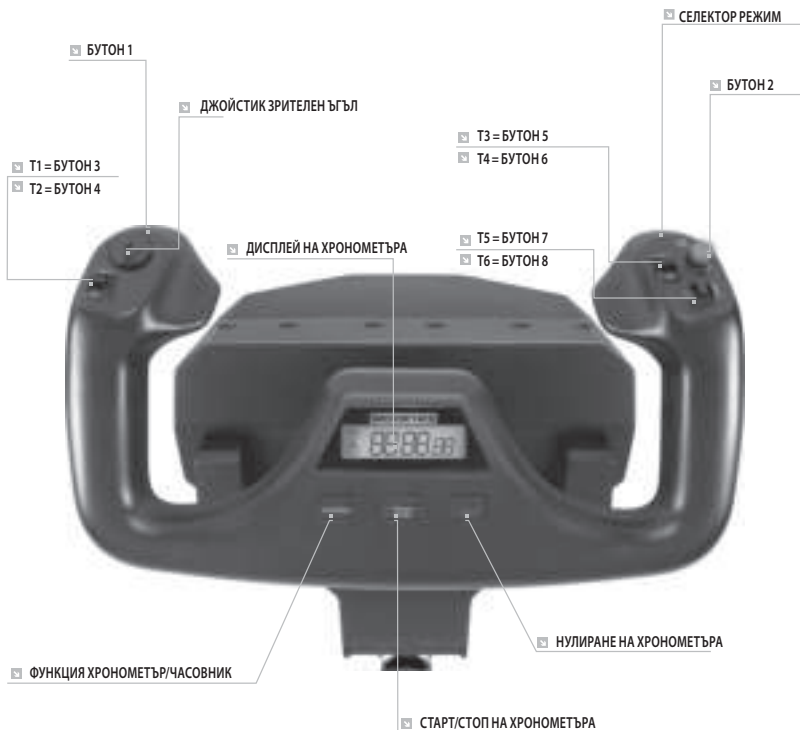
### **Представяне на софтуера за програмиране на Logitech**

Софтуерът може да бъде изтеглен за конфигуриране на контролера за полети за подобрена функционалност. Контролерът предоставя мощен набор от функции, които позволяват програмиране на устройството до максимална конфигурация за всеобхватно взаимодействие. За пълно ръководство за това как да програмирате контролер Logitech G Flight, посетете [support.logitech.com](http://support.logitech.com) или погледнете раздела за помощ в менюто на приложението.

### **Софтуерни характеристики:**

- Бърза и лесна настройка във всяка игра
- Персонализиране на настройките на контролера за любимите игри
- Конфигуриране на вашия контролер с 3D модел на екрана и интерфейс
- Няколко опции за настройка за всеки контролер - подходящо ако контролера се използва от няколко души и се нуждаете от повече от един профил на устройство
- Програмиране на специални движения с усъвършенствани функции за синхронизиране
- Свалете най-новите драйвери и софтуер от <http://www.logitech.com/support/yoke>

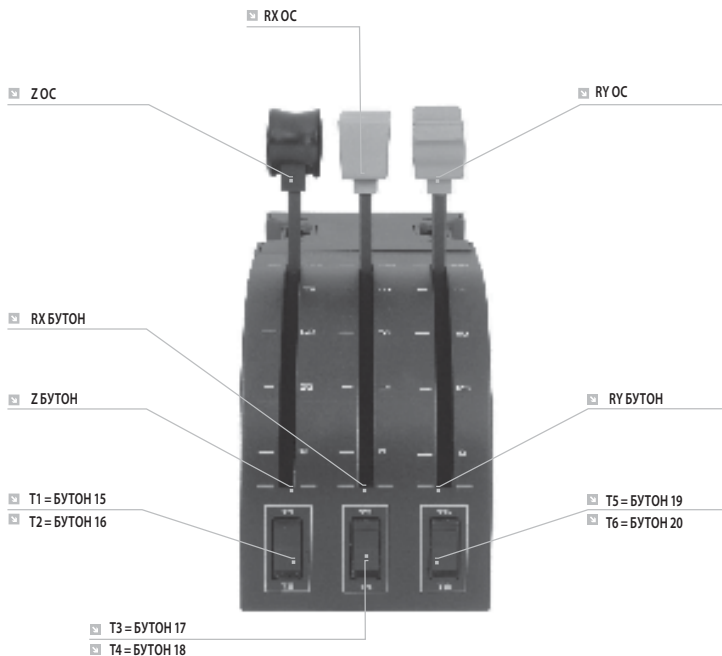
## ПРЕГЛЕД НА ФУНКЦИТЕ



## КОНТРОЛИ НА ЛОСТА ЗА УПРАВЛЕНИЕ И СЪОТВЕТНИТЕ ФУНКЦИИ В СИМУЛАТОРА НА ПОЛЕТИ НА MICROSOFT

Функция		Функция по подразбиране в FS9 и FSX
Ос на лоста	X ос	Елерони
	Y ос	Елеватор
Основни бутони	Бутон 1	Спирачки (прилагане/освобождане)
	T1 (бутон 3)	Ръб на елеватора надолу
	T2 (бутон 4)	Ръб на елеватора нагоре
	T3 (бутон 5)	Задкрилките се прибират постепенно
	T4 (бутон 6)	Задкрилките се разгъват постепенно
	T5 (бутон 7)	Показване скриване на подвижния дисплей
	T6 (бутон 8)	Спускане/прибиране а колесника
	Бутон 2	Панорама (цикъл)
	Джойстик зрителен ъгъл	Панорамен преглед
Други контроли	Превключвател режим	Превключва режими при работа на програмния софтуер
Бутони на часовника	Функция	Размяна часовник/хронометър
	Старт/Стоп	Старт/Стоп хронометър
	Нулиране	Нулиране на хронометър

## ПРЕГЛЕД НА ФУНКЦИТЕ



## КОНТРОЛИ НА КВАДРАНТА И СЪОТВЕТНИТЕ ФУНКЦИИ В СИМУЛАТОР НА ПОЛЕТИ НА MICROSOFT

Функция		Функция по подразбиране в FS9 и FSX
Ос на квадранта	Z ос	Ръчка на газта
	Rx ос	Задкрилки
	Ry ос	Спойлер
Бутони на осите	Z бутон	Възлагане в игра
	Rx бутон	Възлагане в игра
	Ry бутон	Възлагане в игра
Двупозиционни лостови превключватели	T1 (бутон 15)	Възлагане в игра
	T2 (бутон 16)	Възлагане в игра
	T3 (бутон 17)	Възлагане в игра
	T4 (бутон 18)	Възлагане в игра
	T5 (бутон 19)	Възлагане в игра
	T6 (бутон 20)	Възлагане в игра

## **КАК ДА СЕ ЗАДАДАТ КОНТРОЛИ НА ЛОСТА ЗА УПРАВЛЕНИЕ НА ФУНКЦИИ В СИМУЛАТОР НА ПОЛЕТИ**

Ако желаете да промените контролите или да създаде допълнителни бутони, които не са автоматично възложени от симулатора на полети, тогава трябва да използвате екрана за възлагане (Flight Simulator 2004 г.) или контроли (Flight Simulator X) в рамките на играта. Това става от менюто с настройки в играта.

Когато стигнете до екран Възлагане/Контроли на симулатора на полети, уверете се, че лоста за управление Logitech G е избран в опцията с етикет Joystick Type. Ако желаете да превъзложите някоя от осите на вашия контролер, (самият лост или лостовете на квадранта за тягата), трябва да изберете оси на джойстика (Flight Simulator 2004) или оси на контролера (Flight Simulator X) в горната част на прозореца. Ако желаете да превъзложите някой от бутоните на вашия контролер, първо трябва да изберете раздел Бутони/Ключове в горната част на прозореца.



#### LIJEVA RUČICA

prekidač na vrhu za 8-smjernu perspektivu  
2-smjerni klizača  
tipka s jednom funkcijom  
(stražnji dio lijeve ručice)

#### DESNA RUČICA

2X2-smjerna klizača  
Tipka s jednom funkcijom  
Prekidač za način rada u 3-položaja  
(stražnji dio desne ručice)



#### KRONOGRAF

Funkcija tačnog vremena i štoperice za podešavanje vremena  
svake etape Vašeg leta.  
Zaslon prikazuje i koji je način rada za programiranje odabran.

# POČETAK RADA: KOMANDNA JEDINICA

## GUMBI NA RUČICAMA

Skidivi gumbi na ručicama za konfiguriranje svih mogućih kombinacija potiska, zakrila, smjese ili koraka propelera

## RUČICE

Ručice za glatko letenje s 0 zadržnom tipkom

## TRI 2-SMJERNA KLIZAČA



## **UVOD**

Čestitamo na kupnji Logitech G sustava zrakoplovnog kontrolera. Zrakoplovni kontroler ima realistične kontrole koje je moguće konfigurirati za sve poznatije softvere za simulaciju letenja kako bi Vaše iskustvo leta bilo što realističnije.

### **ZNAČAJKE:**

- prekidač na vrhu za 8-smjernu perspektivu
- 6 x 2-smjerni klizači
- 2 x tipke s jednom funkcijom
- prekidač načina rada s 3 položaja
- Softver s mogućnošću preuzimanja za programiranje i prilagodbu kontrola i pohranjivanje personaliziranih profila.

## INSTALACIJA ZRAKOPLOVNOG KONTROLERA I KOMANDE POTISKA



Prvo pričvrstite zrakoplovni kontroler na Vaš stol umetanjem zubaca montažnog elementa u otvore na postolju kontrolera i zatim zategnite vijke sve dok kontroler ne bude čvrsto pričvršćen (pripazite da ne zategnete vijke previše jer možete oštetiti stezaljku). Zatim uvrnite montažnu ploču na komande potiska pomoću četiri priložena vijka. Ploču možete uvrnuti na jednu od dvije strane komandne jedinice ovisno o tome kako želite montirati komandu jedinicu - ili ispred i ispod Vašeg stola ili na njega. Imajte na umu

da kakogod odabrali montirati komandnu jedinicu pripazite da kad gledate na jedinicu klizači budu na dnu.

Sada zategnite vijčani mehanizam stezaljke jedinice potiska tako da bude čvrsto pričvršćen na Vaš stol. Komande potiska možete smjestiti s lijeve kao i s desne strane zrakoplovnog kontrolera.



Sada spojite komande potiska na zrakoplovni kontroler pomoću priloženog PS/2 konektora.

Koristite integrirani USB mrežni čvor na bočnom dijelu zrakoplovnog kontrolera za lako povezivanje ostalih dijelova asortimana proizvoda za letenje Logitech G, poput dodatnih zrakoplovnih komandi potiska, papučica za upravljanje kormilom pravca ili drugih perifernih uređaja.

# INSTALACIJA ZA WINDOWS® 10, WINDOWS® 8.1 I WINDOWS® 7

## INSTALACIJA UPRAVLJAČKOG PROGRAMA

- 1 Posjetite [logitech.com/support/yoke](http://logitech.com/support/yoke) za preuzimanje najnovijih upravljačkih programa i softvera za Vaš operativni sustav.
- 2 **S isključenim uređajem**, slijedite upute na zaslonu za dovršenje instalacije.
- 3 Na zaslonu Postavke vozača, **samo na zahtjev**, umetnite USB kabel u jedan od USB ulaza Vašeg računala, zatim kliknite na **Dalje**.
- 4 Na zaslonu Postavke vozača kliknite na Dalje za testiranje Vašeg kontrolera.
- 5 Slijedite upute na zaslonu za testiranje kontrola i potvrdite rad uređaja.  
Nakon testa kliknite na OK.

## **VAŽNE INFORMACIJE**

### **Ažuriranje upravljačkog programa**

Povremeno je potrebno ažurirati upravljački program i softver za programiranje za ovaj proizvod. Najnovije ažuriranje softvera možete provjeriti posjetom na web-stranicu Logitech (support.logitech.com).

### **Aktiviranje kontrolera u igri**

Većina igara podržava kontrolere za igranje, ali je unaprijed postavljena na miš i tipkovnica dok ne odete u izbornik opcija u samoj igri. Prvi put nakon što pokrenete igru nakon instalacije kontrolera, idite na izbornik opcija u glavnom izborniku igre i provjerite je li Vaš kontroler ispravno postavljen. Ako imate problema s ovim ili ako niste sigurni podržava li igra kontrolore za igranje, za pomoć pogledajte priručnik za korisnike dotične igre.

## **TEHNIČKA PODRŠKA**

Online podrška: support.logitech.com

## **PROGRAMIRANJE VAŠEG LOGITECH G PRO ZRAKOPLOVNOG KONTROLERA I KOMANDE POTISKA**

Tipke, kontrole i osovine sustava Pro kontrolera odgovaraju uobičajeno korištenim funkcijama u Microsoft FS9 i FSX u skladu s donjim tablicama.

Kao i sa svakim softverom, ako želite promijeniti funkciju tipke ili kontrole, morate promijeniti postavke softvera igre.

## KONFIGURIRANJE VAŠEG ZRAKOPLOVNOG KONTROLERA I KOMANDE POTISKA ZA MICROSOFT FLIGHT SIMULATOR 9 I FSX

Tipke, kontrole i osovine sustava zrakoplovnog kontrolera odgovaraju uobičajeno korištenim funkcijama u Microsoft FS9 i FSX. Kao i sa svakim softverom, ako želite promijeniti funkciju tipke ili kontrole, morate promijeniti postavke softvera igre.

Nakon što ste to učinili jednostavno u popisu komandi pronađite komandu koju želite dodijeliti Vašem kontroleru, kliknite na nju i zatim kliknite na tipku Promijeni dodjelu. Pojavit će se prozor u kojim će se od Vas zatražiti da pomaknete dio Vašeg kontrolera koji želite dodijeliti toj komandi - pritisnite/pomaknite tipku/osovinu koju želite dodijeliti toj komandi i zatim kliknite na OK.

**Savjet:** Može se dogoditi da kad dodijelite komande ručicama na komandnoj jedinici da iste ne funkcioniraju kad ih testirate u igri. Ako se to dogodi morate pogledati na zaslonu Osjetljivosti (Flight Simulator 2004) ili oznaku Kalibriranje na zaslonu Kontrole (Flight Simulator X) u igri, tamo u popisu odaberite komandu osovine i pripazite da je Osjetljivost postavljena na slabo (postavite horizontalni klizač osjetljivosti na otprilike 70%).

## **PROGRAMIRANJE VAŠEG ZRAKOPLOVNOG KONTROLERA I KOMANDE POTISKA POMOĆU LOGITECH SOFTVERA**

### **Predstavljanje Logitech softvera za programiranje**

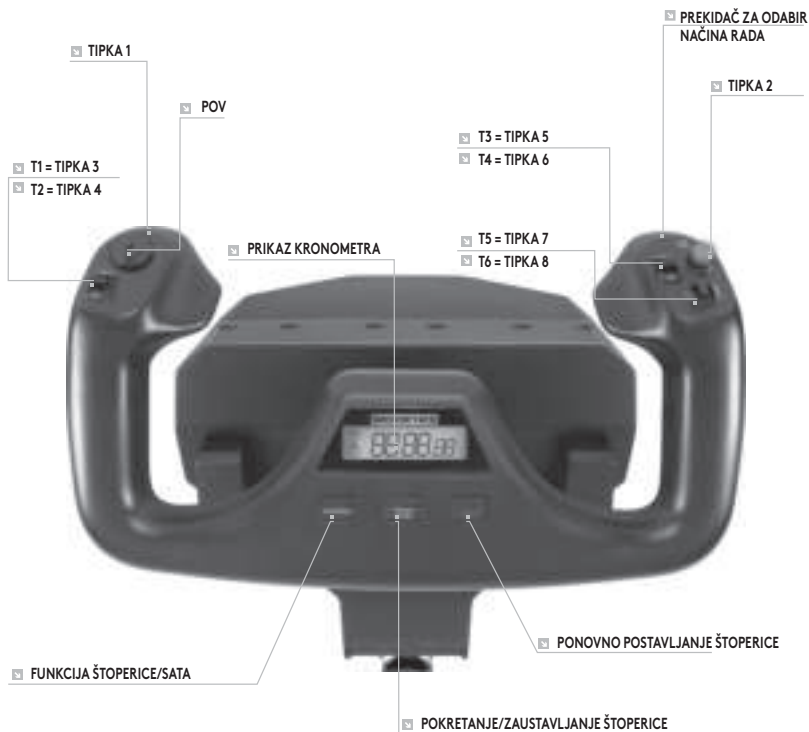
Softver je moguće preuzeti za konfiguriranje Vašeg zrakoplovnog kontrolera za napredne funkcije. On isporučuje skup značajki koje vam omogućuju programiranje Vašeg uređaja s ultimativnom konfiguracijom za potpunu interakciju. Za kompletan vodič za programiranje Vašeg Logitech G zrakoplovnog kontrolera, posjetite [support.logitech.com](http://support.logitech.com) ili pogledajte oznaku pomoći u izborniku aplikacija.

### **Značajke softvera:**

- Brzo i jednostavno postavljanje u svakoj igri
- Personalizirajte postavke kontrole za Vaše omiljene igre
- Konfigurirajte Vaš kontroler uz 3D model na zaslonu i sučelje
- Višestruke opcije postavki za svaki kontroler - idealno ako kontroler koristi više ljudi i potrebno Vam je više od jednog profila po uređaju
- Programirajte posebne pokrete uz sofisticirane značajke podešavanja vremena
- Preuzmite najnovije upravljačke programe i softver na <http://www.logitech.com/support/yoke>



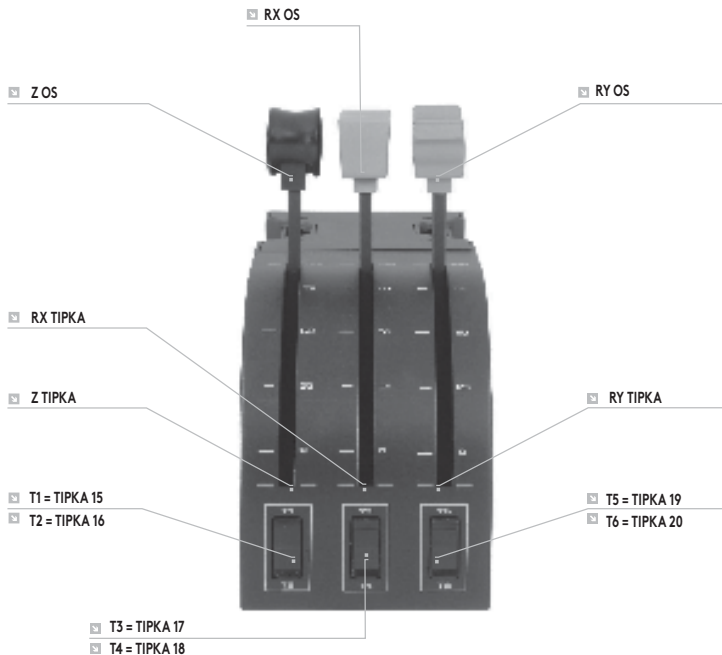
## PREGLED FUNKCIJA



## KONTROLE ZRAKOPLOVNOG KONTROLERA I ODGOVARAJUĆE FUNKCIJE U MICROSOFT SIMULATORU LETENJA

Funkcija		Unaprijed definirana funkcija u FS9 i FSX
Osovina kontrolera	X os	Krilca
	Y os	Kormilo za podizanje
Glavne tipke	Tipka 1	Kočnice (pritisni/otпусти)
	T1 (tipka 3)	Trimanje kormila prema dolje
	T2 (tipka 4)	Trimanje kormila prema gore
	T3 (tipka 5)	Zakrilca se postupno uvlače
	T4 (tipka 6)	Zakrilca se postupno izvlače
	T5 (tipka 7)	Prikaži/sakrij kneeboard
	T6 (tipka 8)	Oprema za uzlijetanje/slijetanje
	Tipka 2	Pogledi (ciklus)
	POV	Panoramski pogled
Ostale kontrole	Prekidač za način rada	Prebaci način rada za vrijeme rada softvera za programiranje
Tipke sata	Funkcija	Zamjena sat/štoperica
	Pokretanje/zaustavljanje	Pokretanje/zaustavljanje štoperice
	Ponovno postavljanje	Ponovno postavljanje štoperice

## PREGLED FUNKCIJA



## KONTROLE KOMANDI I ODGOVARAJUĆE FUNKCIJE U MICROSOFT SIMULATORU LETENJA

Funkcija		Unaprijed definirana funkcija u FS9 i FSX
Osovina komandi	Z os	Potisak
	Rx os	Zakrilca
	Ry os	Spojler
Tipke osovina	Z tipka	Dodjeljivo u igri
	Rx tipka	Dodjeljivo u igri
	Ry tipka	Dodjeljivo u igri
Preklopni prekidači	T1 (tipka 15)	Dodjeljivo u igri
	T2 (tipka 16)	Dodjeljivo u igri
	T3 (tipka 17)	Dodjeljivo u igri
	T4 (tipka 18)	Dodjeljivo u igri
	T5 (tipka 19)	Dodjeljivo u igri
	T6 (tipka 20)	Dodjeljivo u igri

## **KAKO DODIJELITI KONTROLE ZRAKOPLOVNOG KONTROLERA FUNKCIJAMA SIMULATORA LETENJA.**

Ako želite promijeniti kontrole ili postaviti dodatne tipke koje simulator letenja nije dodijelio automatski, morate koristiti zaslon Dodjele (Flight Simulator 2004) ili Kontrole (Flight Simulator X) u igri. Pristupite im iz Izbornika postavki u samoj igri.

Kad dođete na zaslon Dodjele/Kontrole u simulatoru letenja, pripazite da pod opcijom označenom Tip pilotne palice odaberete Logitech G zrakoplovni kontroler. Ako želite predodijeliti bilo koju osovinu na svom kontroleru, (sam kontroler ili ručice na komandi potiska) morate odabrati Osovine pilotnih palica (Flight Simulator 2004) ili Osovine kontrola (Flight Simulator X) na vrhu prozora. Ako želite predodijeliti bilo koju tipku na Vašem kontroleru, prvo morate odabrati oznaku Gumbi/Tipke na vrhu prozora.

#### LEVA RUČKA

8-smerni prekidač za promenu tačke gledišta  
2-smerni preklopni prekidač  
Jednofunkcijski taster  
(pozadina leve ručke)

#### DESNA RUČKA

2X2-smerni preklopni prekidači  
Jednofunkcijski taster  
3-položajni prekidač za režim  
(pozadina desne ručke)



#### HRONOGRAF

Precizna funkcija vremena i štoperice za merenje vremena svakog dela leta.  
Ekran prikazuje i izabrani režim programiranja.

# PRVI KORACI KVADRANT

## RUČKE POLUGA

Uklonjive ručke poluga za konfigurisanje bilo koje kombinacije regulatora, zakrilaca, mešovine ili kompenzatora



## POLUGE

Poluge glatkog hoda bez zadržavanja tastera

## TRI 2-SMERNI PREKLOPNI PREKIDAČI

## UVOD

Čestitamo na kupovini uređaja Logitech G Flight Yoke System (sistem ručke za letenje). Ručka za letenje poseduje realistične kontrole koje mogu da se konfigurisu za svaki značajniji softver za simulaciju leta kako bi vaš doživljaj letenja bio realističniji.

## FUNKCIJE:

- 8-smerni prekidač za promenu tačke gledišta
- 6 x 2-smerni preklopni prekidači
- 2 x jednofunkcijski tasteri
- 3-položajni prekidač za režim
- Softver koji može da se preuzme radi programiranja i prilagođavanja kontrola i čuvanja personalizovanih profila.



## INSTALIRANJE RUČKE ZA LETENJE I REGULATORSKOG KVADRANTA



Prvo, pričvrstite ručku za letenje za sto tako što ćete umetnuti krake stege za montiranje u otvore u bazi ručke, a zatim pritegnite mehanizam zavrtnja dok ručka ne bude dobro pričvršćena (pazite da ne pritegnete zavrtnj previše jer možete da oštetite stegu). Zatim, pričvrstite ploču za montažu za modul gasa koristeći četiri isporučena zavrtnja.

Ploču možete da pričvrstite za jednu od dve strane kvadranta u zavisnosti od toga kako želite da montirate kvadrant – ispred i ispod stola ili na sto.

Imajte u vidu to da bez obzira na način na koji odaberete da montirate kvadrant, uverite se da se, kada gledate u jedinicu, preklopni prekidači nalaze na dnu.

Zatim pritegnite mehanizam zavrtnja stege jedinice regulatora dok ne bude čvrsto pritegnuta uz sto. Modul gasa možete i da postavite sa leve ili desne strane ručke za letenje.



Zatim povežite modul gasa i ručku za letenje pomoću isporučenog konektora PS/2.

Koristite integrisano USB čvorište sa bočne strane ručke za letenje da biste lakše povezali druge delove opsega proizvoda Logitech G Flight kao što su dodatne jedinice Flight Throttle Quadrant, Flight Rudder Pedals ili drugi periferni uređaji.

# INSTALACIJA ZA WINDOWS® 10, WINDOWS® 8.1 I WINDOWS® 7

## INSTALACIJA UPRAVLJAČKOG PROGRAMA

- 1 Posetite [logitech.com/support/yoke](http://logitech.com/support/yoke) da biste preuzeli najnovije upravljačke programe i softver za svoj operativni sistem.
- 2 **Dok je uređaj isključen**, sledite uputstva na ekranu da biste dovršili instalaciju.
- 3 Na ekranu Driver Setup (Podešavanje upravljačkog programa), **tek kada budete upitani**, umetnite USB kabl u jedan od USB priključaka računara, a zatim kliknite na dugme **Next** (Dalje).
- 4 Na ekranu Driver Setup (Podešavanje upravljačkog programa), kliknite na dugme Next (Dalje) da biste testirali upravljač.
- 5 Pratite uputstva na ekranu da biste testirali kontrole i proverili rad uređaja. Nakon testiranja, kliknite na dugme OK (U redu).

## **VAŽNE INFORMACIJE**

### **Ispravke upravljačkog programa**

S vremena na vreme, mogu da se pojave ispravke upravljačkog programa i softvera za programiranje za ovaj proizvod. Najnovije ispravke softvera možete da potražite na veb lokaciji kompanije Logitech ([supportlogitech.com](http://supportlogitech.com)).

### **Omogućavanje upravljača u igri**

Većina igara podržava upravljače za igru, ali najčešće kao podrazumevane uređaje koriste miš i tastaturu, što možete da promenite u meniju sa opcijama unutar igre. Kada prvi put pokrenete igru nakon instaliranja upravljača, idite u meni sa opcijama unutar glavnog menija igre i uverite se da je upravljač ispravno podešen. Ako imate poteškoća da to uradite ili ako niste sigurni da li sama igra podržava upravljače za igru, dodatnu pomoć potražite u korisničkom priručniku te igre.

## **TEHNIČKA PODRŠKA**

Podrška na mreži: [support.logitech.com](http://support.logitech.com)

## **PROGRAMIRANJE LOGITECH G PRO RUČKE ZA LETENJE I MODULA GASA**

Tasteri, kontrole i ose jedinice Pro Yoke System odgovaraju često korišćenim funkcijama u softveru Microsoft FS9 i FSX u skladu sa tabelama ispod.

Kao i u slučaju bilo kog drugog softvera, ako želite da promenite funkciju tastera ili kontrole, biće potrebno da zamenite postavke softvera igre.

## KONFIGURISANJE RUČKE ZA LETENJE I MODULA GASA ZA MICROSOFT FLIGHT SIMULATOR 9 I FSX

Tasteri, kontrole i ose jedinice Flight Yoke System odgovaraju često korišćenim funkcijama u softveru Microsoft FS9 i FSX. Kao i u slučaju bilo kog drugog softvera, ako želite da promenite funkciju tastera ili kontrole, biće potrebno da zamenite postavke softvera igre.

Kada to uradite, jednostavno pronađite komandu koju želite da dodelite upravljaču sa liste komandi, kliknite na nju, a zatim kliknite na dugme Change Assignment. Prikazaće se prozor sa pitanjem da pomerite deo upravljača koji želite da dodelite toj komandi – pritisnite/pomerite taster/osu koju želite da dodelite toj komandi, a zatim kliknite na dugme OK (U redu).

**Savet:** Možda ćete uvideti da kada dodelite palice na kvadrantu nekoj komandi, izgledaće kao da ne rade kada ih testirate u igri. Ako se ovo desi, morate da pogledate na ekranu Sensitivities (Osetljivosti) (Flight Simulator 2004) ili na kartici Calibration (Kalibracija) ekrana Controls (Kontrole) (Flight Simulator X) igre, izaberite komandu ose na listi i uverite se da Osetljivost nije podešena na previše nisku vrednost (podesite horizontalni klizač kontrole osetljivosti na vrednost oko 70%).

## **PROGRAMIRANJE RUČKE ZA LETENJE I MODULA GASA SA LOGITECH SOFTVEROM**

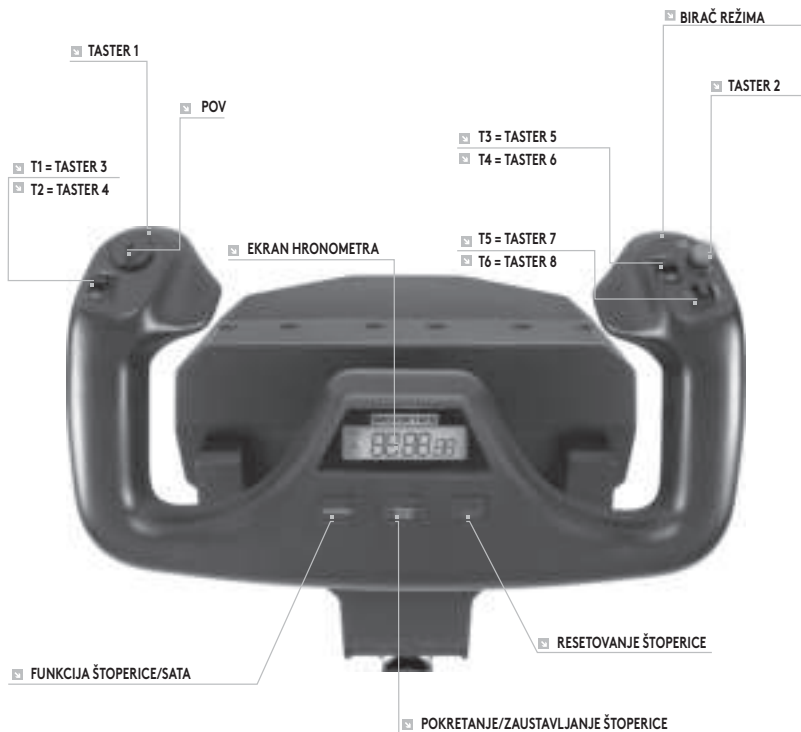
### **Predstavljanje Logitech softvera za programiranje**

Softver može da se preuzme radi konfigurisanja upravljača za letenje radi poboljšavanja funkcionalnosti. On omogućava snažni skup funkcija, dozvoljavajući vam da programirate uređaj sa vrhunskom konfiguracijom za potpunu interakciju. Za kompletni vodič za programiranje upravljača Logitech G Flight, posetite lokaciju [support.logitech.com](https://support.logitech.com) ili idite na karticu Help (Pomoć) u meniju aplikacije.

### **Funkcije softvera:**

- Brzo i jednostavno podešavanje u svakoj igri
- Personalizujte postavke upravljača za omiljene igre
- Konfigurišite upravljač sa 3D modulom na ekranu i interfejsom
- Više opcija podešavanja za svaki upravljač – idealno rešenje ako upravljač koristi više ljudi i treba vam više profila po uređaju.
- Programirajte posebne pokrete funkcijama prefinjenog tajminga
- Preuzmite najnovije upravljačke programe i softver sa lokacije [www.logitech.com/support/yoke](https://www.logitech.com/support/yoke)

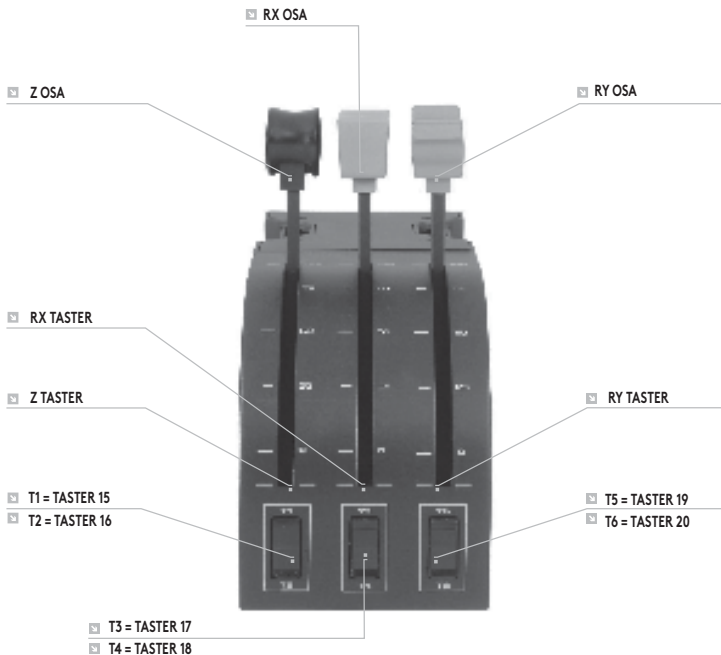
## PREGLED FUNKCIJE



## KONTROLE RUČKE ZA LETENJE I ODGOVARAJUĆE FUNKCIJE U SOFTVERU MICROSOFT FLIGHT SIMULATOR

Funkcija		Podrazumevana funkcija u softveru FS9 i FSX
Osa ručke	X osa	Krilca
	Y osa	Lift
Glavni tasteri	Taster 1	Kočnice (primeni/otпусти)
	T1 (taster 3)	Kompenzacija lifta nadole
	T2 (taster 4)	Kompenzacija lifta nagore
	T3 (taster 5)	Krilca se uvlače postepeno
	T4 (taster 6)	Krilca se izvlače postepeno
	T5 (taster 7)	Prikaži/sakrij ploču za koleno
	T6 (taster 8)	Zupčanik za sletanje gore/dole
	Taster 2	Prikazi (ciklus)
	POV	Panoramski prikaz
Druge kontrole	Prekidač za režim	Prekidač za režim kada je programiranje softvera u toku
Tasteri sata	Funkcija	Zamena sata/štoperice
	Pokretanje/zaustavljanje	Pokretanje/zaustavljanje štoperice
	Resetovanje	Resetovanje štoperice

## PREGLED FUNKCIJE





## KONTROLE KVADRANTA I ODGOVARAJUĆE FUNKCIJE U SOFTVERU MICROSOFT FLIGHT SIMULATOR

Funkcija		Podrazumevana funkcija u softveru FS9 i FSX
Osa kvadranta	Z osa	Regulator
	Rx osa	Krilca
	Ry osa	Zakrilce
Tasteri ose	Z taster	Dodeljiv u igri
	Rx taster	Dodeljiv u igri
	Ry taster	Dodeljiv u igri
Prekidači za prebacivanje	T1 (taster 15)	Dodeljiv u igri
	T2 (taster 16)	Dodeljiv u igri
	T3 (taster 17)	Dodeljiv u igri
	T4 (taster 18)	Dodeljiv u igri
	T5 (taster 19)	Dodeljiv u igri
	T6 (taster 20)	Dodeljiv u igri

## **DODELJIVANJE KONTROLA RUČKE ZA LETENJE FUNKCIJAMA SOFTVERA FLIGHT SIMULATOR.**

Ako želite da promenite kontrole ili da podesite dodatne tastere koje Flight Simulator nije automatski dodelio, morate da koristite ekran Assignments (Dodeljivanja) (Flight Simulator 2004) ili Controls (Kontrole) (Flight Simulator X) unutar igre. Ovome se pristupa iz menija Settings (Postavke) unutar igre.

Kada pristupite ekranu Assignments/Controls (Dodeljivanja/Kontrole) u softveru Flight Simulator, uverite se da je Logitech G Flight Yoke (Logitech G ručka za letenje) izabrano u opciji označenoj kao Joystick Type (Tip džojstika). Ako želite da ponovo dodelite neku od osa na upravljaču (samu ručku ili poluge na regulacionom kvadrantu) morate da izaberete opciju Joystick Axes (Ose džojstika) (Flight Simulator 2004) ili Control Axes (Ose kontrola) (Flight Simulator X) na vrhu prozora. Ako želite da ponovo dodelite neki od tastera na upravljaču, morate prvo da izaberete karticu Buttons/Keys (Dugmad/tasteri) na vrhu prozora.

#### LEVI ROČAJ

8-smerno stikalo za spremembo pogleda  
dvosmerno klecno stikalo  
gumb s posamezno funkcijo  
(zadnji ali levi ročaj)

#### DESNI ROČAJ

2 dvosmerni klecni stikali  
gumb s posamezno funkcijo  
3-stopenjsko stikalo za spremembo načina  
(zadnji ali desni ročaj)



#### KRONOGRAF

Prikaz točnega časa in funkcija štoparice  
za merjenje vsake etape vašega leta.  
Zaslon prikazuje kateri programski način je izbran.

# UVOD: ENOTA ZA REGULIRANJE POTISKA

## GLAVE ROČICE

Snemljive glave ročice za konfiguracijo katerekoli kombinacije za potisk, zakrilca, zmes zraka/goriva ali naklon propelerjev

## ROČICE

Ročice z gladkim prestavljanjem brez zadrževanja

## TRI DVOSMERNI KLECNATA STIKALA



## **PREDSTAVITEV**

Čestitamo ob nakupu sistema krmila Logitech G Flight Yoke System. Krmilo omogoča realistično krmiljenje, ki ga lahko prilagodite vsem letalskim simulacijam, za bolj realistično izkušnjo vašega letenja.

## **FUNKCIJE:**

- 8-smerno stikalo za spremembo pogleda
- 6 dvosmernih klecnih stikal
- 2 gumba s posamezno funkcijo
- 3-stopenjsko stikalo za spremembo načina
- Programska oprema za programiranje in prilagoditev krmiljenja ter shranjevanje osebnih profilov, ki si jo lahko prenesete.

## NAMESTITEV KRMILA IN ENOTE ZA URAVNAVANJE POTISKA



Najprej pritrdite krmilo na vašo mizo, tako da vstavite zobe montažne objemke v luknje na temelju krmila in nato privijete vijačni mehanizem, dokler krmilo ni čvrsto pritrjeno (bodite previdni, da ne boste preveč močno privili vijaka, saj lahko poškodujete objemko). Nato s priloženimi vijaki privijte pritrdilno ploščo na enoto za uravnavanje potiska. Ploščo lahko privijete na eno od dveh strani enote za reguliranje potiska, odvisno od načina, kako jo želite pritrditi – pred in pod vašo mizo ali nanjo. Na katerikoli način

jo boste pritrdili, morajo biti klecna stikala na dnu enote.

Privijte vijačni mehanizem objemke tako, da je čvrsto pritrjen na vašo mizo.

Enoto lahko postavite na levo ali desno stran krmila.



Povežite enoto za uravnavanje potiska na krmilo s priloženim konektorjem PS/2.

Za preprosto povezavo proizvodov Logitech G Flight, kot so dodatne enote, krmilni pedali, ali druga dodatna oprema, uporabite integriran razdelilnik USB na strani krmila.

# NAMESTITEV ZA WINDOWS® 10, WINDOWS® 8.1 IN WINDOWS® 7

## NAMESTITEV GONILNIKA

- 1 Obiščite [Logitech.com/support/yoke](http://Logitech.com/support/yoke) in prenesite najnovejše gonilnike ter programsko opremo za vaš operacijski sistem.
- 2 **Ko naprava ni priključena**, sledite navodilom na zaslonu, da dokončate namestitev.
- 3 Pri zaslonu Namestitev gonilnikov, **vendar le ko ste za to pozvani**, vstavite kabel USB v ena od vrat USB v vašem računalniku in nato kliknite **Naprej**.
- 4 Pri zaslonu Namestitev gonilnikov kliknite naprej, da preizkusite vaš krmilnik.
- 5 Sledite navodilom na zaslonu, da preizkusite upravljanje in preverite delovanje naprave. Po testu kliknite V redu.

## **POMEMBNE INFORMACIJE**

### **Posodobitev gonilnika**

Občasno lahko pride do posodobitev za gonilnik in opreme za programiranje za ta izdelek. Za najnovejše posodobitve lahko preverite na spletni strani podjetja Logitech ([support.logitech.com](http://support.logitech.com)).

### **Omogočanje vašega krmilnika v igri**

Večina iger podpira igralne krmilnike, vendar sta ponavadi privzeti miška in tipkovnica, dokler v igri ne izberete drugače v meniju možnosti. Ob prvem zagonu igre po namestitvi krmilnika, v glavnem meniju igre izberite meni možnosti in se prepričajte, da je vaš krmilnik pravilno nameščen. Če imate težave z namestitvijo ali niste prepričani, če igra podpira krmilnike, si za dodatno pomoč oglejte navodila za uporabo igre.

## **TEHNIČNA PODPORA**

Spletna podpora: [support.logitech.com](http://support.logitech.com)

### **PROGRAMIRANJE VAŠEGA KRMILA LOGITECH G PRO IN ENOTE ZA URAVNAVANJE POTISKA**

Gumbi, upravljanje in osi sistema Pro Yoke System, glede na spodnje tabele ustrezajo funkcijam, ki se uporabljajo v igri Microsoft FS9 in FSX.

Kot z vsako programsko opremo, boste morali najprej spremeniti nastavitve igre, če želite spremeniti funkcijo gumba ali krmiljenja.



## KONFIGURACIJA VAŠEGA KRMILA IN ENOTE ZA URAVNAVANJE POTISKA ZA IGRI MICROSOFT FLIGHT SIMULATOR 9 IN FSX

Gumbi, krmiljenje in osi sistema Pro Yoke System ustrezajo funkcijam, ki se uporabljajo v igri Microsoft FS9 in FSX. Kot z vsako programsko opremo, boste morali najprej spremeniti nastavitve igre, če želite spremeniti funkcijo gumba ali krmiljenja.

Ko to opravite, preprosto na seznamu ukazov poiščite ukaz, ki ga želite dodeliti vašemu krmilniku, kliknite nanj in nato kliknite na gumb Spremeni zadolžitev (Change Assignment). Pojavilo se bo okno, ki vas naproša, da premaknete del vašega krmilnika, ki mu želite dodeliti ta ukaz – pritisnite/premaknite gumb/os, ki mu želite dodeliti ta ukaz in nato pritisnite V redu.

**Namig:** Lahko se zgodi, da boste dodelili ukaz ročici na enoti za reguliranje potiska, ki ne bo deloval, ko ga boste preizkusili v igri. V tem primeru morate pogledati na Zaslone občutljivosti (Flight Simulator 2004) ali zavihek Umerjanje na zaslonu Krmiljenje (Flight Simulator X) v igri, izbrati ukaz osi s seznama in poskrbeti, da občutljivost ni nastavljena prenizko (nastavite drsnik za nadzor vodoravne občutljivosti na približno 70 %).

## **PROGRAMIRANJE VAŠEGA KRMILA IN ENOTE ZA URAVNAVANJE POTISKA S PROGRAMSKO OPREMO LOGITECH**

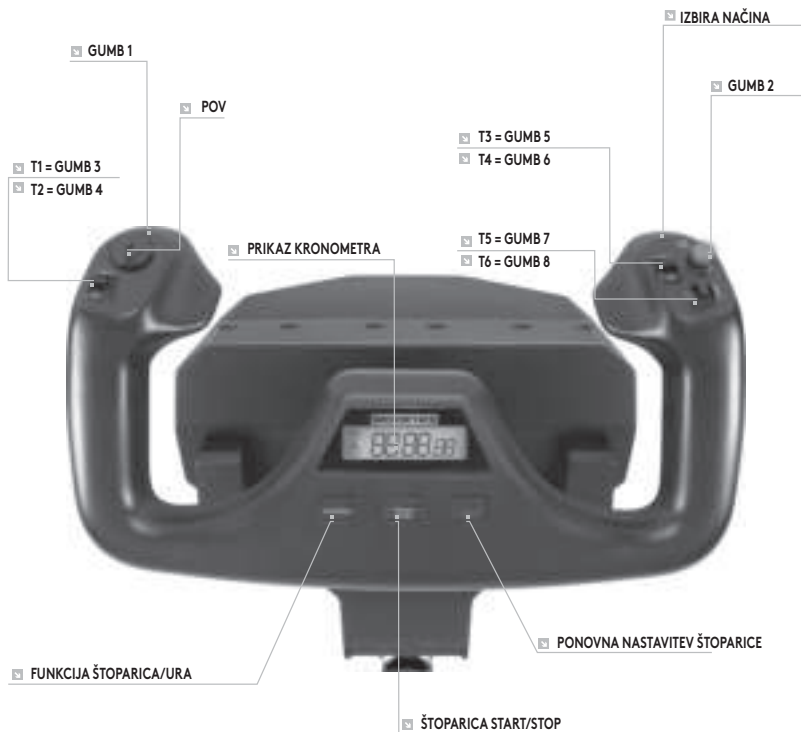
### **Predstavljamo programsko opremo za programiranje Logitech**

Lahko si prenesete programsko opremo in prilagodite svoj letalski krmilnik za izboljšano delovanje. Ponuja močan nabor funkcij, ki vam omogočajo, da si sami programirate svojo napravo z ultimativno konfiguracijo za popolno interakcijo. Za celoten vodnik, kako programirati vaš krmilnik Logitech G Flight, obiščite [support.logitech.com](http://support.logitech.com) ali si oglejte zavihek Pomoč v meniju vaše aplikacije.

### **Funkcije programske opreme:**

- hitra in preprosta namestitev v vsaki igri;
- prilagodite si nastavitve krmilnika za vaše najljubše igre;
- konfigurirajte svoj krmilnik s 3D-modelom na zaslonu in vmesnikom;
- možnost večkratne nastavitve za vsak krmilnik – idealno, če krmilnik uporablja več ljudi in potrebujete več kot en profil na napravi;
- programirajte posebne gibe s prefinjenimi časovnimi funkcijami
- prenesite si najnovejše gonilnike in programsko opremo s strani <http://www.logitech.com/support/yoke>.

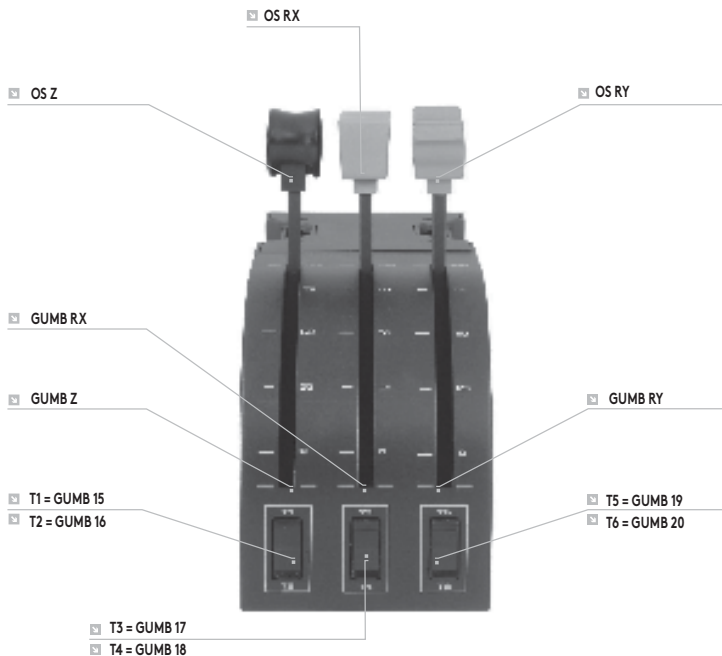
## PREGLED FUNKCIJ



## KRMILJENJE ENOTE IN USTREZNE FUNKCIJE V MICROSOFT FLIGHT SIMULATORJU

Delovanje		Privzeta funkcija v FS9 in FSX
Os krmila	Os X	Krilca
	Os Y	Višinsko krmilo
Glavni gumbi	Gumb 1	Zavore (zaviranje/sprostitev)
	T1 (gumb 3)	Zaključni zavihek višinskega krmila spuščen
	T2 (gumb 4)	Zaključni zavihek višinskega krmila dvignjen
	T3 (gumb 5)	Zakrilca se postopoma zaprejo.
	T4 (gumb 6)	Zakrilca se postopoma izvlečejo.
	T5 (gumb 7)	Prikaži/skrij kolensko ploščo
	T6 (gumb 8)	Pristajalna kolesa dvignjena/spuščena
	Gumb 2	Pogledi (cikel)
	POV	Panoramski pogled
Druga krmila	Zamenjava načina	Zamenjava načina med delovanjem programske opreme
Gumbi ure	Delovanje	Preklop ura/štoparica
	Start/Stop	Štoparica start/stop
	Ponastavitev	Ponastavi štoparico

## PREGLED FUNKCIJ



## KRMILJENJE ENOTE ZA REGULIRANJE POTISKA IN USTREZNE FUNKCIJE V MICROSOFT FLIGHT SIMULATORJU

Delovanje		Privzeta funkcija v FS9 in FSX
Os enote za reguliranje potiska	Os Z	Potisk
	Os Rx	Zakrilca
	Os Ry	Spojler
Gumbi osi	Gumb Z	Dodelite v igri
	Gumb Rx	Dodelite v igri
	Gumb Ry	Dodelite v igri
Preklopna stikala	T1 (gumb 15)	Dodelite v igri
	T2 (gumb 16)	Dodelite v igri
	T3 (gumb 17)	Dodelite v igri
	T4 (gumb 18)	Dodelite v igri
	T5 (gumb 19)	Dodelite v igri
	T6 (gumb 20)	Dodelite v igri

## **KAKO DODELITI NASTAVITVE KRMILA FUNKCIJAM IGRE FLIGHT SIMULATOR?**

Če želite spremeniti nastavitve ali vzpostaviti dodatne gumbe, ki jih Flight Simulator ni dodelil samodejno, morate uporabiti zaslon Dodelitve (Flight Simulator 2004) ali Krmiljenje (Flight Simulator X) v igri. Dostop je možen prek menija Nastavitve v igri.

Ko dostopate do zaslona Dodelitve/Krmiljenje v igri Flight Simulator, zagotovite, da je v možnosti z nazivom Tip igralne palice izbran krmilnik Logitech G Flight Yoke.

Če želite spremeniti katero izmed osi na vašem krmilniku (krmilnik ali ročice na enoti za reguliranje potiska) morate izbrati osi igralne palice Joystick Axes (Flight Simulator 2004) ali osi krmiljenja Control Axes (Flight Simulator X) na vrhu okna. Če želite prerazporediti katerikoli gumb na vašem krmilniku, morate najprej izbrati zavihek Gumbi/Tipke na vrhu okna.

#### ❑ MÂNERUL STÂNG

Comutator al perspectivei cu 8 căi  
Comutator oscilant cu 2 căi  
Buton cu o singură funcție  
(spatele mânerului stâng)

#### ❑ MÂNERUL DREPT

Comutatoare oscilante 2 x 2 căi  
Buton cu o singură funcție  
Comutator de moduri cu 3 poziții  
(spatele mânerului drept)



#### ❑ CRONOGRAF

Funcție precisă de temporizare și cronometru pentru a cronometra fiecare segment al zborului. Afișajul indică și ce mod de programare este selectat.



# NOȚIUNI DE BAZĂ: CADRAN

## COMUTATOARE MANETE

Comutatoare manete detasabile pentru configurarea oricărei combinații de mână, flapsuri și înclinare a elicei



## MANETE

Manete pentru zboruri line cu detentă 0

## TREI COMUTATOARE OSCILANTE CU 2 CĂI

## **INTRODUCERE**

Felicitări pentru achiziționarea sistemului Logitech G Flight Yoke. Flight Yoke dispune de comenzi realiste, configurabile pentru toate software-urile majore de simulare a zborului, pentru a vă transforma zborurile în experiențe mai realiste.

### **CARACTERISTICI:**

- Comutator al perspectivei cu 8 căi
- Comutatoare oscilante 6 x 2 căi
- 2 butoane cu o singură funcție
- Comutator moduri 3 poziții
- Software descărcabil pentru programarea comenzilor și salvarea profilurilor personalizabile.

## INSTALAREA SISTEMULUI FLIGHT YOKE ȘI A CADRANULUI MANȘEI



În primul rând, montați Flight Yoke pe masă sau pe birou prin introducerea proeminențelor clemei de montare în orificiile aflate pe baza manșei, apoi strângeți mecanismul de suruburi până când manșa este fixată ferm (Atenție! Nu strângeți prea tare surubul, deoarece puteți deteriora clema). Apoi, prindeți placa de montare în suruburi de cadranul manșei utilizând cele patru suruburi furnizate. Puteți prinde placa în suruburi de una din părțile cadranului, în funcție de modul în care doriți

să montați cadranul – în fața mesei, sub aceasta sau deasupra acesteia. Rețineți că, indiferent de modul în care doriți să montați cadranul, trebuie să vă asigurați că oricum ați privi comutatoarele oscilante, acestea sunt în partea de jos.

Acum, strângeți mecanismul de însurubare al clemei manșei până când va fi atasat ferm la masa dvs. De asemenea, puteți poziționa cadranul manșei în partea dreaptă sau stângă a sistemului Flight Yoke.



Acum, conectați cadranul manșei la sistemul Flight Yoke, utilizând conectorul PS/2 furnizat.

Utilizați hubul USB integrat din laterala sistemului Flight Yoke pentru a conecta cu ușurință alte produse din gama Logitech G Flight, cum ar fi cadrane suplimentare ale manșei, pedale de direcție sau alte tipuri de periferice.

# INSTALARE PENTRU WINDOWS® 10, WINDOWS® 8.1 ȘI WINDOWS® 7

## INSTALAREA DRIVERELOR

- 1 Accesați [logitech.com/support/yoke](http://logitech.com/support/yoke) pentru a descărca cele mai recente drivere și cel mai recent software pentru sistemul dvs. de operare.
- 2 **Având dispozitivul deconectat**, urmați instrucțiunile de pe ecran pentru a finaliza instalarea.
- 3 În ecranul Configurare drivere, **numai atunci când vi se solicită**, conectați cablul USB la unul dintre porturile USB ale computerului, apoi faceți clic pe **Înainte**.
- 4 În ecranul de configurare a driverelor, faceți clic pe **Înainte** pentru a testa consola de control.
- 5 Urmăriți instrucțiunile de pe ecran pentru a testa comenzile și pentru a verifica funcționarea dispozitivului. După test, faceți clic pe OK.

## **INFORMAȚII IMPORTANTE**

### **Actualizarea driverelor**

Periodic, pot exista actualizări pentru software-ul de programare și drivere pentru acest produs. Puteți examina cele mai recente actualizări de software accesând site-ul web Logitech ([support.logitech.com](http://support.logitech.com)).

### **Utilizarea consolei de control în joc**

Majoritatea jocurilor acceptă console de control pentru jocuri, dar, de obicei, au ca dispozitive implicite mouse-ul și tastatura, până când accesați meniul de opțiuni din joc. Prima dată când începeți un joc după instalarea consolei de control, accesați meniul de opțiuni din meniul principal al jocului și asigurați-vă că aceasta este configurată corect. Dacă aveți probleme în a descoperi cum să faceți acest lucru sau dacă nu sunteți sigur dacă jocul acceptă console de control, consultați manualul de utilizare al jocului pentru a obține mai mult ajutor.

### **ASISTENȚĂ TEHNICĂ**

Asistență online: [support.logitech.com](http://support.logitech.com)

### **PROGRAMAREA SISTEMULUI LOGITECH G PRO FLIGHT YOKE ȘI A CADRANULUI MÂNȘEI**

Butoanele, consolele de control și axele sistemului Pro Yoke corespund cu funcțiile utilizate în mod normal în Microsoft FS9 și FSX, conform tabelelor de mai jos.

Cum ați proceda cu orice software, dacă doriți să schimbați funcția unui buton sau control, va trebui să schimbați setările software-ului jocului.

## CONFIGURAREA SISTEMULUI FLIGHT YOKE ȘI A CADRANULUI MANȘEI PENTRU MICROSOFT FLIGHT SIMULATOR 9 ȘI FSX

Butoanele, consolele de control și axele sistemului Flight Yoke corespund cu funcțiile utilizate în mod normal în Microsoft FS9 și FSX. Cum ați proceda cu orice software, dacă doriți să schimbați funcția unui buton sau control, va trebui să schimbați setările software-ului jocului.

După acest lucru, găsiți comanda pe care doriți să o atribuiți consolei de control din lista de comenzi, faceți clic pe aceasta, apoi faceți clic pe butonul Modificare atribuire. Va apărea o fereastră care vă va solicita să mutați partea consolei de control pe care doriți să o atribuiți comenzii respective – apăsați/mutați butonul/axa pe care doriți să o atribuiți comenzii respective, apoi faceți clic pe OK.

**Sfat:** Atunci când atribuiți manetele unui cadran pentru o comandă, puteți descoperi că acestea nu funcționează când sunt testate în joc. Dacă se întâmplă acest lucru, trebuie să căutați în ecranul Sensitivities (Flight Simulator 2004) sau fila Calibration a ecranului Controls (Flight Simulator X) al jocului, selectați comanda axei din listă și asigurați-vă că sensibilitatea nu este prea mică (mutați glisorul de sensibilitate orizontal la aproximativ 70%)

## **PROGRAMAREA SISTEMULUI LOGITECH G PRO FLIGHT YOKE ȘI A CADRANULUI MANȘEI CU SOFTWARE-UL LOGITECH**

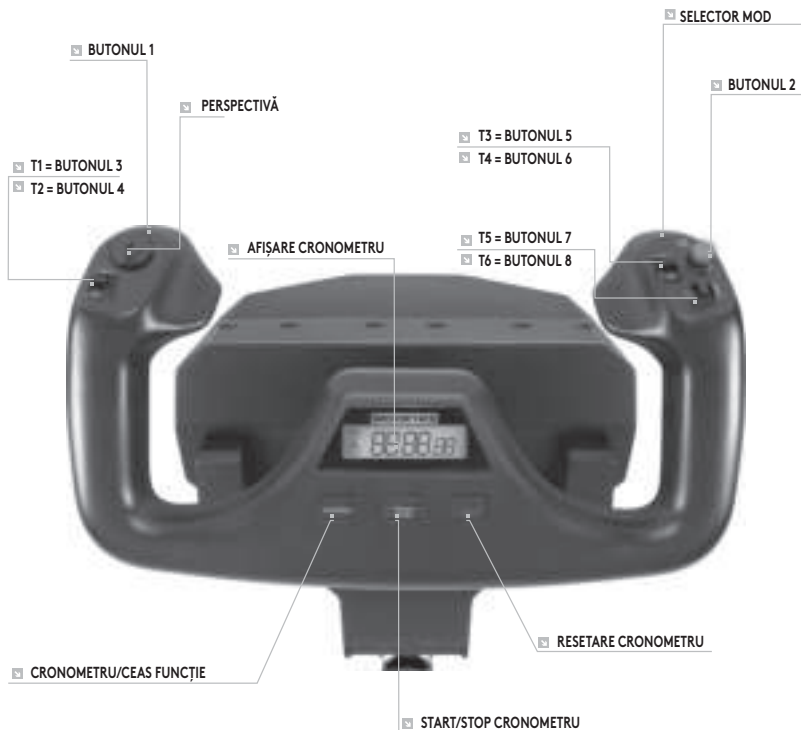
### **Prezentarea Logitech Programming Software**

Software-ul poate fi descărcat pentru configurarea consolei de control pentru zbor pentru funcții îmbunătățite. Acesta oferă un set puternic de caracteristici, care vă permit să vă programați dispozitivul cu cea mai recentă configurație pentru un nivel superior de interacțiune. Pentru un ghid complet cu privire la modul în care puteți programa consola de control Logitech G Flight, accesați [support.logitech.com](http://support.logitech.com) sau consultați fila Ajutor din meniul aplicației.

### **Caracteristicile software-ului:**

- Configurare rapidă și ușoară în orice joc
- Personalizarea setărilor consolei de control pentru jocurile dvs. favorite
- Configurarea consolei de control printr-un model și o interfață 3D pe ecran
- Multiple opțiuni de configurare pentru fiecare consolă de control – ideal dacă o consolă de control este utilizată de mai multe persoane și dacă aveți nevoie de mai multe profiluri per dispozitiv.
- Programarea mișcărilor speciale prin caracteristici complexe de temporizare
- Descărcați cea mai recentă versiune de drivere și software de la <http://www.logitech.com/support/yoke>

## PREZENTAREA FUNCȚIILOR

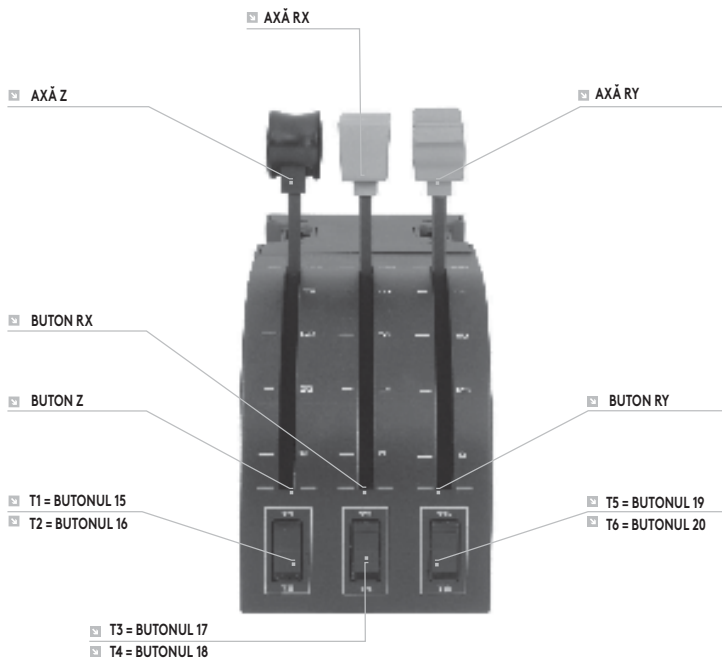




## COMENZI FLIGHT YOKE ȘI FUNCȚII CORESPUNZĂTOARE ÎN SIMULATORUL DE ZBOR MICROSOFT

Funcție		Funcție implicită în FS9 și FSX
Axă panou de zbor	Axă X	Eleron
	Axă Y	Elevator
Butoane principale	Butonul 1	Frâne (apăsare/eliberare)
	T1 (butonul 3)	Elevator asietă coborât
	T2 (butonul 4)	Elevator asietă ridicat
	T3 (butonul 5)	Flapsurile se retrag incremental
	T4 (butonul 6)	Flapsurile se extind incremental
	T5 (butonul 7)	Afisare/ascundere placă genunchi
	T6 (butonul 8)	Tren de aterizare coborât/ridicat
	Butonul 2	Perspective (ciclu)
	Perspectivă	Vedere panoramică
Alte comenzi	Comutator mod	Comutarea modului în timpul rulării software-ului de programare
Butoane ceas	Funcție	Comutare ceas/cronometru
	Start/stop	Start/stop cronometru
	Resetare	Resetare cronometru

## PREZENTAREA FUNCȚILOR



## COMENZI CADRAN ȘI FUNCȚII CORESPUNZĂTOARE ÎN SIMULATORUL DE ZBOR MICROSOFT

Funcție		Funcție implicită în FS9 și FSX
Axă cadran	Axă Z	Mansă
	Axă Rx	Flapsuri
	Axă Ry	Spoiler
Butoane axă	Buton Z	Se poate atribui în joc
	Buton Rx	Se poate atribui în joc
	Buton Ry	Se poate atribui în joc
Butoane de comutare	T1 (butonul 15)	Se poate atribui în joc
	T2 (butonul 16)	Se poate atribui în joc
	T3 (butonul 17)	Se poate atribui în joc
	T4 (butonul 18)	Se poate atribui în joc
	T5 (butonul 19)	Se poate atribui în joc
	T6 (butonul 20)	Se poate atribui în joc

## **CUM SĂ ATRIBUIȚI COMENZI FLIGHT YOKE FUNCȚIILOR SIMULATORULUI DE ZBOR.**

Dacă doriți să schimbați comenzile sau să setați butoane suplimentare, care nu au fost atribuite automat de simulatorul de zbor, trebuie să utilizați ecranele Assignments (Flight Simulator 2004) sau Controls (Flight Simulator X) din joc. Puteți accesa aceste acțiuni din meniul Setări din joc.

Atunci când accesați ecranul Assignments/Controls din simulatorul de zbor, asigurați-vă că este selectat Logitech G Flight Yoke în opțiunea Joystick Type. Dacă doriți să reatribuiți orice axă a consolei de comandă (panoul sau manetele din cadranul mansei) trebuie să selectați Joystick Axes (Flight Simulator 2004) sau Control Axes (Flight Simulator X) din partea de sus a ferestrei. Dacă doriți să reatribuiți orice buton al consolei de control, trebuie să selectați fila Buttons/Keys din partea de sus a ferestrei.

#### ❑ SOL TUTACAK

8 yönlü görüşlü şapka anahtar  
2 yönlü basmalı anahtar  
Tek işlevli düğme  
(sol tutacağın arkası)

#### ❑ SAĞ TUTACAK

2x2 yönlü basmalı anahtar  
Tek işlevli düğme  
3 konumlu Mod anahtarı  
(sağ tutacağın arkası)



#### ❑ KRONOGRAF

Uçuşunuzun her ayağını zamanlamak için doğru zaman ve kronometre işlevi. Ayrıca, hangi programlama modunun seçildiği ekranda görüntülenir.

# BAŞLARKEN: KADRAN

## KUMANDA KOLU TOPUZLARI

Gaz kolu, flaplar, karışım ya da pervane hatvesinin herhangi bir birleşimini yapılandırmak için çıkarılabilir kumanda kolu topuzları



## KUMANDA KOLLARI

0 mandallı kolay hareket eden kumanda kolları

## ÜÇ ADET 2 YÖNLÜ BASMALI ANAHTAR

## GİRİŞ

Logitech G Flight Yoke System'ı satın aldığınız için teşekkür ederiz. Flight Yoke System, tüm uçuş deneyimlerinizi daha gerçekçi hale getirmek üzere, belli başlı tüm uçuş simülasyonu yazılımları için yapılandırılabilir gerçekçi denetimlere sahiptir.

### ÖZELLİKLER:

- 8 yönlü görüşlü şapka anahtar
- 6 x 2 yönlü basmalı anahtar
- 2 x Tek işlevli düğme
- 3 konumlu mod anahtarı
- Denetimleri programlamak ve özelleştirmek ve kişiselleştirilmiş profilleri kaydetmek için indirilebilir yazılım.

## UÇUŞ DÜMENİ VE GAZ KOLU KADRANI KURULUMU



Öncelikle, montaj kelepçesindeki tırnakları uçuş dümeni tabanındaki deliklere geçirerek ve ardından uçuş dümeni sağlam şekilde takılana kadar vida mekanizmasını sıkarak (vidayı çok sıkmanız kelepçeye zarar verebileceğinden dikkatli olun) Uçuş Dümenini masanıza sabitleyin. Sonrasında, verilen dört vidayı kullanarak montaj plakasını Gaz Kolu Kadranına vidalayın. Kadranı, öne masanızın altına mı yoksa üstüne mi monte etmek istediğinize bağlı olarak, plakayı kadranın iki tarafından birine

de vidalayabilirsiniz. Kadranı monte etmek için hangi yolu seçerseniz seçin, üniteye baktığınızda basmalı anahtarların altta olduğundan lütfen emin olun.

Şimdi masanıza sağlam şekilde takılana kadar gaz kolu ünitesi kelepçesinin vida mekanizmasını sıkın. Gaz Kolu Kadranını, Uçuş Dümeninin soluna ya da sağına da yerleştirebilirsiniz.



Şimdi, verilen PS/2 bağlayıcısını kullanarak Gaz Kolu Kadranını Uçuş Dümenine bağlayın.

Logitech G Flight serisi ürünlerin ek Uçuş Gaz Kolu Kadranları, Uçuş Dümeni Pedalları gibi parçalarını veya diğer çevre birimleri kolayca bağlamak için Uçuş Dümeninin yanındaki entegre USB Hub'ı kullanın.



# WINDOWS® 10, WINDOWS® 8.1 VE WINDOWS® 7 İÇİN KURULUM

## SÜRÜCÜ YÜKLEME

- 1 İşletim sisteminize ait en yeni sürücülerini ve yazılımını indirmek için [logitech.com/support/yoke](http://logitech.com/support/yoke) adresini ziyaret edin.
- 2 **Aygıt bağlı değilken**, yüklemeyi tamamlamak için ekrandaki yönergeleri izleyin.
- 3 Sürücü Kurulumu ekranında, **yalnızca istendiğinde**, USB kablosunu bilgisayarınızın USB bağlantı noktalarından birine bağlayın, ardından **İleri**'ye tıklayın.
- 4 Sürücü Kurulumu ekranında, kumandanızı test etmek için **İleri**'ye tıklayın.
- 5 Denetimleri test etmek ve aygıtın çalıştığını doğrulamak için ekrandaki komut istemlerini izleyin. Test sonrasında **Tamam**'a tıklayın.

## **ÖNEMLİ BİLGİLER**

### **Sürücü güncellemeleri**

Zaman zaman bu ürüne yönelik sürücü ve programlama yazılımında güncellemeler olabilir. Logitech web sitesini ziyaret ederek en yeni yazılım güncellemelerini denetleyebilirsiniz (support.logitech.com).

### **Oyunda kumandanızı etkinleştirme**

Çoğu oyunda oyun kumandaları desteklenmekle birlikte, oyunun seçenek menüsünden değiştirmedığınız sürece varsayılan ayar genelde mouse ve klavyedir. Kumandanızın kurulumunu yaptıktan sonra bir oyunu ilk başlattığınızda, oyunun ana menüsündeki seçenekler menüsüne gidin ve kumandanızın doğru şekilde ayarlandığından emin olun. Bu işlemi gerçekleştirme konusunda sorun yaşarsanız ya da oyunun oyun kumandalarını destekleyip desteklemediğinden emin değilseniz lütfen daha fazla yardım için söz konusu oyunun kullanıcı belgelerine bakın.

### **TEKNİK DESTEK**

Çevrimiçi Destek: support.logitech.com

### **LOGITECH G PRO FLIGHT YOKE'UNUZU VE GAZ KOLU KADRANINIZI PROGRAMLAMA**

Pro Yoke System'in düğmeleri, denetimleri ve eksenleri aşağıdaki tablolara göre Microsoft FS9 ve FSX'te yaygın kullanılan işlemlere karşılık gelir.

Her yazılımda olduğu gibi, bir düğme ya da denetimin işlevini değiştirmek istiyorsanız oyun yazılımının ayarlarını değiştirmeniz gerekecektir.

## MİCROSOFT FLİGHT SİMULATOR 9 VE FSX İÇİN UÇUŞ DÜMENİNİZİ VE GAZ KOLU KADRANINIZI YAPILANDIRMA

Flight Yoke System'in düğmeleri, denetimleri ve eksenleri Microsoft FS9 ve FSX'te yaygın kullanılan işlemlere karşılık gelir. Her yazılımda olduğu gibi, bir düğme ya da denetimin işlevini değiştirmek istiyorsanız oyun yazılımının ayarlarını değiştirmeniz gerekecektir.

Bunu yaptığınızda, komut listesinden kumandanıza atamak istediğiniz komutu bulun, üzerine tıklayın ve ardından Atamayı Değiştir düğmesine tıklayın. Söz konusu komuta atamak istediğiniz kumandanızın parçasını hareket ettirmenizi isteyen bir pencere görüntülenir. Komuta atamak istediğiniz düğmeye/eksene basın ya da hareket ettirin ve ardından Tamam'a tıklayın.

**İpucu:** Kadrandaki kumanda kollarını bir komuta atadığınızda ve oyunda test ettiğinizde çalışmıyor gibi göründüklerini fark edebilirsiniz. Bu durumda, Duyarlılık ekranına (Flight Simulator 2004) ya da Denetimler ekranının Kalibrasyon sekmesine bakmalı, görüntülenen listedeki eksen komutunu seçmeli ve Duyarlılık'ın çok düşük olarak ayarlanmadığından emin olmalısınız (yatay duyarlılık kaydırıcı denetimini yaklaşık %70 olarak ayarlayın).

## UÇUŞ DÜMENİNİZİ VE GAZ KOLU KADRANINIZI LOGİTECH YAZILIMIYLA PROGRAMLAMA

### Logitech Programming Software tanıtımı

Gelişmiş işlevsellik için Uçuş kumandasını yapılandırmak amacıyla Yazılım indirilebilir. Yazılım, toplu etkileşim için üstün yapılandırma ile aygıtınızı programlamayı sağlayan bir dizi güçlü özellik sağlar. Logitech G Flight kumandanızı programlamayı ilgili ayrıntılı bir kılavuz için [support.logitech.com](http://support.logitech.com) adresini ziyaret edin ya da uygulama menünüzdeki yardım sekmesine bakın.

### Yazılım özellikleri:

- Her oyunda hızlı ve kolay kurulum
- En sevdiğiniz oyunlar için kumanda ayarlarını kişiselleştirme
- Kumandanızı ekranda 3B model ve arayüz ile yapılandırma
- Her bir kumanda için çoklu kurulum seçeneği (Kumanda birden fazla kişi tarafından kullanılıyorsa ve aygıt başına birden fazla profile ihtiyacınız varsa idealdir.)
- Gelişmiş zamanlama özellikleriyle özel hareketleri programlama
- En yeni sürücüleri ve yazılımı <http://www.logitech.com/support/yokey> adresinden indirin

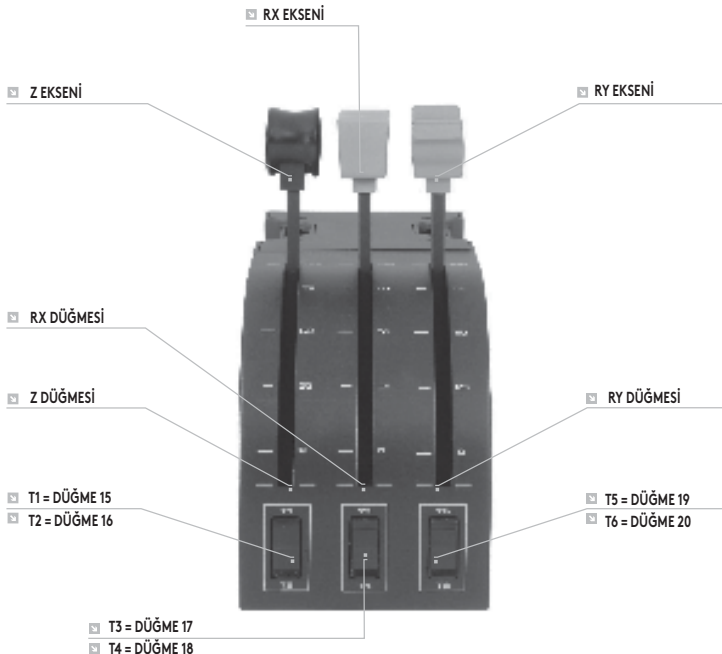
## İŞLEVLERE GENEL BAKIŞ



## UÇUŞ DÜMENİ DENETİMLERİ VE MICROSOFT FLIGHT SIMULATOR'DA BU DENETİMLERE KARŞILIK GELEN İŞLEVLER

İşlev		FS9 ve FSX varsayılan işlevi
Dümen eksenleri	X eksen	Kanatçıklar
	Y eksen	Kuyruk kanadı
Ana Düğmeler	Düğme 1	Frenler (uygula/serbest bırak)
	T1 (düğme 3)	Kuyruk kanadı rüzgar ayarı (aşağı)
	T2 (düğme 4)	Kuyruk kanadı rüzgar ayarı (yukarı)
	T3 (düğme 5)	Flapları adım adım kaldır
	T4 (düğme 6)	Flapları adım adım indir
	T5 (düğme 7)	Dizüstü notluđu göster/gizle
	T6 (düğme 8)	İniş takımı kaldır/indir
	Düğme 2	Görünümler (döngü)
	Panorama	Panoramik görünüm
Diğer Denetimler	Mod anahtarı	Programlama yazılımı çalışırken Mod geçişi yap
Saat Düğmeleri	İşlev	Saat/kronometre geçişi
	Başlat/Durdur	Kronometreyi başlat/durdur
	Sıfırlama	Kronometreyi sıfırla

## İŞLEVLERE GENEL BAKIŞ



## KADRAN DENETİMLERİ VE MICROSOFT FLİGHT SİMULATOR'DA BU DENETİMLERE KARŞILIK GELEN İŞLEVLER

İşlev		FS9 ve FSX varsayılan işlevi
Kadran Eksenleri	Z eksenleri	Gaz Kolu
	Rx eksenleri	Flaplar
	Ry eksenleri	Hava freni
Eksen düğmeleri	Z düğmesi	Oyunda atanabilir
	Rx düğmesi	Oyunda atanabilir
	Ry düğmesi	Oyunda atanabilir
Geçiş anahtarları	T1 (düğme 15)	Oyunda atanabilir
	T2 (düğme 16)	Oyunda atanabilir
	T3 (düğme 17)	Oyunda atanabilir
	T4 (düğme 18)	Oyunda atanabilir
	T5 (düğme 19)	Oyunda atanabilir
	T6 (düğme 20)	Oyunda atanabilir



## **UÇUŞ DÜMENİ DENETİMLERİNİ FLİGHT SİMULATOR İŞLEVLERİNE ATAMA**

Denetimleri değiştirmek ya da Flight Simulator tarafından otomatik atanmamış ek düğmeler ayarlamak isterseniz oyundaki Atamalar (Flight Simulator 2004) veya Denetimler (Flight Simulator X) ekranını kullanmalısınız. Bu ekranlara oyundaki Ayarlar menüsünden ulaşılır.

Flight Simulator'da Atamalar/Denetimler ekranına geldiğinizde, Joystick Türü seçeneğinde Logitech G Flight Yoke'un seçili olduğundan emin olun.

Kumandanızdaki eksenlerden birini yeniden atamak istiyorsanız (dümenin kendisini ya da gaz kolu kadranındaki kumanda kollarını), pencerenin üst kısmında Joystick Eksenleri (Flight Simulator 2004) ya da Denetim Eksenleri (Flight Simulator X) ögesini seçmelisiniz. Kumandanızdaki düğmelerden birini yeniden atamak istiyorsanız öncelikle pencerenin üst kısmındaki Düğmeler/Tuşlar sekmesini seçmelisiniz.

#### ❏ اليد اليمىى

2 من المفاتيح الرزاة ذات التحويللتين  
زر أأادي الوظيفة  
مفتاح أوضاع ذو 3 وضعيات  
(مؤخرة اليد اليمىى)

#### ❏ اليد اليسرى

مفتاح قبعة ذو 8 تحويلات  
مفتاح رزاد ذو تحويللتين  
زر أأادي الوظيفة  
(مؤخرة اليد اليسرى)



#### ❏ كرونوغراف

وظيفة توقيت وساعة إيقاف دقيقة لأساب مدة كل  
تأخير فى رحلتك  
شاشة تشير أيضاً إلى الوضع البرمجي المحدد.

## بدء الاستخدام: المزواة

### مقابض الأذرع

مقابض أذرع قابلة للفصل لتكوين أي مجموعة بها خائق أو قلابات أو خليط أو درجة ميل المروحة



### الأذرع

أذرع سهلة الحركة ذات حابسة بلا أزرار

ثلاثة مفاتيح زيادة ذات تحويلتين

تُهانينا على شرائك نظام Logitech G Flight Yoke System يتميز "مقود الطيران" بعناصر تحكم واقعية قابلة للتكوين مع جميع برامج محاكاة الطيران الرئيسية لتجعل تجربتك مع الطيران أكثر واقعية.

**الميزات:**

- مفتاح قبعة ذو 8 تحويلات
- 6 مفاتيح زيادة ذات تحويلتين
- 2 من الأزرار أحادية الوظيفة
- مفتاح أوضاع ذو 3 وضعيات
- برنامج قابل للتنزيل لبرمجة عناصر التحكم وتخصيصها ولحفظ ملفات التعريف المخصصة.

## تركيب مقود الطيران ومزواة الخانق

أولاً، قم بتثبيت "مقود الطيران" في الطاولة أو المكتب عن طريق إدخال شوكات قامطة التركيب في فتحات قاعدة المقود ثم أحكم ربط البراغي حتى يثبت المقود تمامًا (احذر من الإفراط في ربط البراغي فقد يتسبب ذلك في تلف القامطة). بعد ذلك اربط صفيحة التركيب في "مزواة الخانق" باستخدام البراغي الأربعة المرفقة. يمكنك ربط الصفيحة بأحد جانبي المزواة حسب الكيفية التي تريد بها تركيب المزواة - أمام الطاولة أو تحتها أو أعلاها. يرجى ملاحظة أنها كانت الكيفية التي اخترت بها تركيب المزواة، فتأكد من وجود المفاتيح الرذادة بالأسفل حينما تنظر إلى الوحدة.



الآن أحكم ربط البراغي الخاصة بقامطة وحدة الخانق حتى تثبت تمامًا بالطاولة. كما يمكنك تحديد موضع "مزواة الخانق" على الجانب الأيمن أو الجانب الأيسر من "مقود الطيران".

الآن، وصل "مزواة الخانق" بمقود الطيران من خلال موصل PS/2 المرفق.

استخدم موزع USB المدمج في جانب "مقود الطيران" لسهولة توصيل قطع أخرى من مجموعة منتجات Logitech G Flight مثل Flight Throttle Quadrant ودواسات توجيه دفة الطيران أو غيرها من الأجهزة الطرفية.



# التثبيت مع أنظمة التشغيل 10® WINDOWS و 8.1® WINDOWS و 7® WINDOWS

## تثبيت برامج التشغيل

- 1 تفضل بزيارة [logitech.com/support/yoke](http://logitech.com/support/yoke) لتنزيل أحدث الإصدارات من برامج التشغيل والبرامج الخاصة بنظام التشغيل الذي تستخدمه.
- 2 مع توصيل الجهاز، اتبع الإرشادات التي تظهر على الشاشة لاستكمال عملية التثبيت.
- 3 في الشاشة Driver Setup، فقط في حال طلب ذلك، أدخل كبل USB بأحد منافذ USB التي بالكمبيوتر ثم انقر فوق Next (التالي).
- 4 في الشاشة Driver Setup، انقر فوق Next (التالي) لاختبار مفتاح التحكم.
- 5 اتبع المطالبات التي تظهر على الشاشة لاختبار عناصر التحكم والتحقق من تشغيل الجهاز. بعد الاختبار، انقر فوق OK (موافق).

## معلومات مهمة

### تحديثات برامج التشغيل

من وقت لآخر تتوفر تحديثات لبرامج التشغيل والبرامج الخاصة بهذا المنتج. يمكنك التحقق من أحدث تحديثات البرامج عن طريق زيارة موقع ويب Logitech (support.logitech.com).

### تمكين مفتاح التحكم في اللعبة

أكثر الألعاب تدعم مفاتيح التحكم في اللعبة ولكن عادة يكون الإعداد الافتراضي على الماوس ولوحة المفاتيح إلى أن ندخل إلى قائمة الخيارات داخل اللعبة. أول مرة تبدأ فيها اللعبة بعد تثبيت مفتاح التحكم، انتقل إلى قائمة الخيارات داخل القائمة الرئيسية للعبة وتأكد من إعداد مفتاح التحكم إعدادًا صحيحًا. إذا واجهتك مشكلة في معرفة كيفية عمل ذلك، أو إن لم تكن متأكدًا من أن اللعبة نفسها تدعم مفاتيح التحكم في اللعبة أم لا، فيرجى الرجوع إلى دليل المستخدم لتلك اللعبة للحصول على مزيد من المساعدة.

### الدعم الفني

الدعم عبر الإنترنت: support.logitech.com

### برمجة LOGITECH G PRO FLIGHT YOKE وبرمجة مزواة الخانق

الأزرار وعناصر التحكم والمجاور في نظام Pro Yoke تتطابق مع الوظائف التي يكثر استخدامها في Microsoft FS9 وFSX وفقًا للجداول الواردة أدناه.

مثل ما هو الحال في أي برنامج، إذا كنت تريد تغيير وظيفة زر أو عنصر تحكم، فستحتاج إلى تغيير إعدادات برنامج اللعبة.

## تكوين مقود الطيران ومزواة الخائق لـ FSX و MICROSOFT FLIGHT SIMULATOR 9

الأزرار وعناصر التحكم والمحاور في نظام "مقود الطيران" تتطابق مع الوظائف التي يكثر استخدامها في Microsoft FS9 وFSX وفقاً للجدول الواردة أدناه. مثل ما هو الحال في أي برنامج، إذا كنت تريد تغيير وظيفة زر أو عنصر تحكم، فستحتاج إلى تغيير إعدادات برنامج اللعبة.

بعد أن تقوم بذلك، ما عليك سوى البحث عن الأمر الذي تريد تعيينه لمفتاح التحكم من قائمة الأوامر والنقر فوقه ثم فوق الزر Change Assignment (تغيير التعيين). تظهر نافذة تطلب منك نقل الجزء من مفتاح التحكم الذي تريد تعيينه إلى ذلك الأمر - اضغط على/انقل الزر/المحور الذي تريد تعيينه إلى ذلك الأمر ثم انقر فوق OK (موافق).

**تلميح:** ربما تجد أنه عندما تعين الأذرع التي على المزواة إلى أحد الأوامر، فربما لا يظهر عملها عندما تختبرها في اللعبة. إذا حدث ذلك فيجب الاطلاع على الشاشة Sensitivities (Flight Simulator 2004) أو علامة التبويب Calibration من الشاشة Controls (Flight Simulator X) من اللعبة وتحديد أمر المحور في القائمة والتأكد من أن الحساسية ليست مضبوطة على قيمة منخفضة جداً (ضبط عنصر تحكم شريط التمرير الأفقي الخاص بالحساسية على نسبة 70%).



## برمجة مقود الطيران ومزاوة الخائق باستخدام برنامج LOGITECH

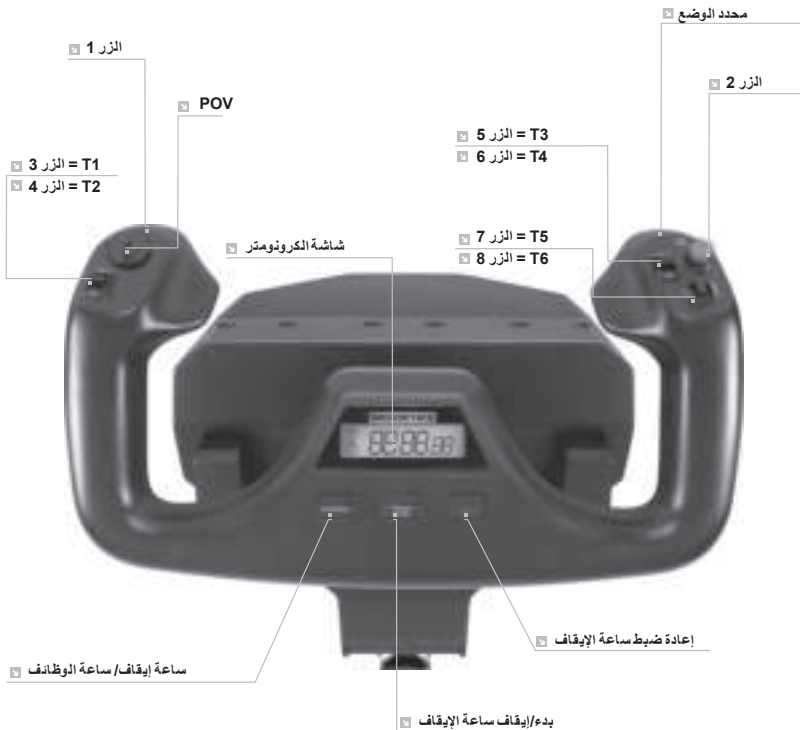
### نبذة عن برنامج Logitech

يمكن تنزيل البرنامج لتكوين مفتاح تحكم Flight لتعزيز الوظائف. يوفر مجموعة قوية من الميزات مما يتيح لك برمجة جهازك على أفضل تكوين للحصول على التفاعل الكامل. للحصول على دليل كامل حول كيفية برمجة مفتاح تحكم Logitech G Flight، تفضل بزيارة [support.logitech.com](http://support.logitech.com) أو ابحث في قائمة المساعدة بقائمة التطبيق.

### مميزات البرنامج:

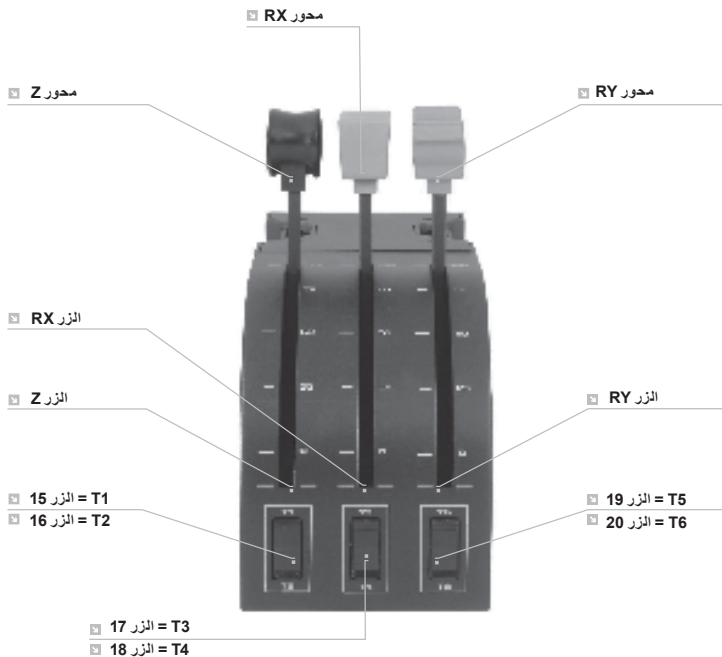
- سهولة وسرعة الإعداد في أي لعبة
- تخصيص إعدادات مفتاح التحكم لألعابك المفضلة
- تكوين مفتاح التحكم على الشاشة باستخدام نموذج ثلاثي الأبعاد وواجهة ثلاثية الأبعاد
- خيار الإعداد المتعدد لكل مفتاح تحكم - هذا الخيار مثالي إذا كان مفتاح التحكم مستخدماً من قبل مجموعة من الأشخاص وتحتاج إلى أكثر من ملف تعريف لكل جهاز
- برمجة المناورات الخاصة باستخدام ميزات توقيت متطورة
- قم بتنزيل أحدث إصدار من برامج التشغيل والبرنامج من <http://www.logitech.com/support/yoke>

## نظرة عامة على الوظائف



## مفاتيح تحكم "مقود الطيران" ووظائفها المقابلة في FSX و FS9 الافتراضية

الوظيفة	الوظيفة الافتراضية في FS9 و FSX	
محور Yoke	محور X	الجنيحات
	محور Y	السطح الرافع
الأزرار الرئيسية	الزر 1	المكابح (استخدام/تحرير)
	T1 (الزر 3)	خفض زاوية التوازن الطولاني للسطح الرافع
	T2 (الزر 4)	زيادة زاوية التوازن الطولاني للسطح الرافع
	T3 (الزر 5)	تتمسح القلابات بشكل متزايد
	T4 (الزر 6)	تمتد القلابات بشكل متزايد
	T5 (الزر 7)	إظهار/إخفاء لوحة الركبة
	T6 (الزر 8)	زيادة/خفض سرعة الهبوط
	الزر 2	عروض (دورة)
	POV	عرض باتورامي
	عناصر تحكم أخرى	تبديل الأوضاع
أزرار الساعة	الوظيفة	تبديل الساعة/ ساعة الإيقاف
	بدء/إيقاف	بدء/إيقاف ساعة الإيقاف
	إعادة ضبط	إعادة ضبط ساعة الإيقاف



## مفاتيح تحكم المزواة ووظائفها المقابلة في MICROSOFT FLIGHT SIMULATOR

الوظيفة	الوظيفة الافتراضية في FS9 و FSX
محور المزواة	محور Z
	محور Rx
	محور Ry
أزرار المحور	الزر Z
	الزر Rx
	الزر Ry
مفاتيح التبديل	قابل للتعيين في اللعبة T1 (الزر 15)
	قابل للتعيين في اللعبة T2 (الزر 16)
	قابل للتعيين في اللعبة T3 (الزر 17)
	قابل للتعيين في اللعبة T4 (الزر 18)
	قابل للتعيين في اللعبة T5 (الزر 19)
	قابل للتعيين في اللعبة T6 (الزر 20)

## كيفية تعيين عناصر تحكم "مقود الطيران" على وظائف FLIGHT SIMULATOR.

إذا كنت تريد تغيير عناصر التحكم أو إعداد الأزرار الإضافية التي لم يتم تعيينها من قبل Flight Simulator تلقائياً، فعندئذ يجب عليك استخدام الشاشة Assignments (Flight Simulator 2004) أو الشاشة Controls (Flight Simulator X) داخل اللعبة. يمكن الوصول إلى ذلك من قائمة الإعدادات داخل اللعبة.

عندما تدخل إلى الشاشة Assignments/Controls في Flight Simulator، تأكد من تحديد Logitech G Flight Yoke في الخيار الذي باسم Joystick Type (نوع عصا التحكم). إذا كنت تريد إعادة تعيين أي من المحاور على مفتاح التحكم (المقود نفسه أو الأذرع على مزواة الخانق)، فعندئذ يجب عليك استخدام Joystick Axes (Flight Simulator 2004) أو Control Axes (Flight Simulator X) أعلى النافذة. إذا كنت تريد إعادة تعيين أي من الأزرار على مفتاح التحكم، فيجب عليك أولاً تحديد علامة التبويب Buttons/Keys أعلى النافذة.



© 2018 Logitech, Logi and the Logitech Logo are trademarks or registered trademarks of Logitech Europe S.A. and/or its affiliates in the U.S. and other countries. All other trademarks are the property of their respective owners.

WEB-621-000937.003

