

# LED floodlight with auto-follow function

Art.-Nrs.:

300780, 300781, 300782

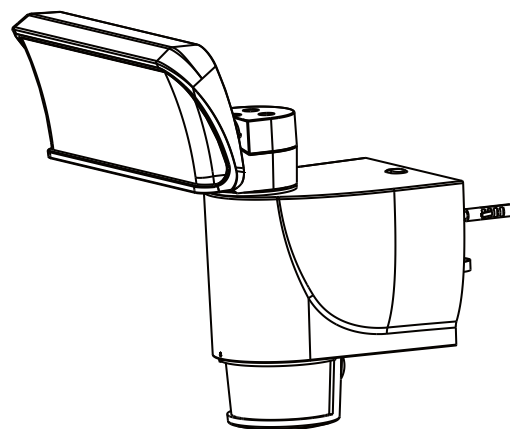
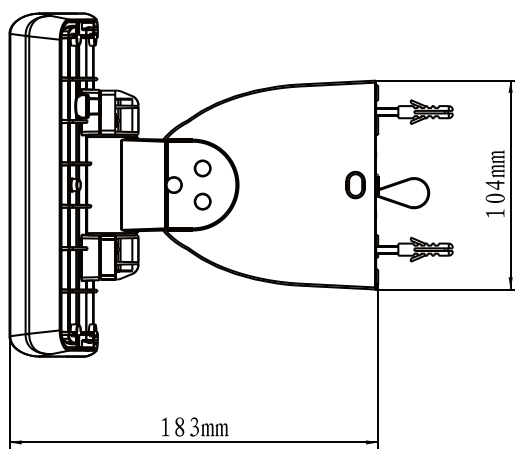
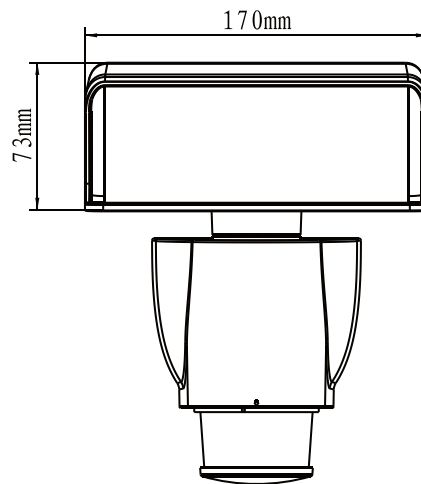
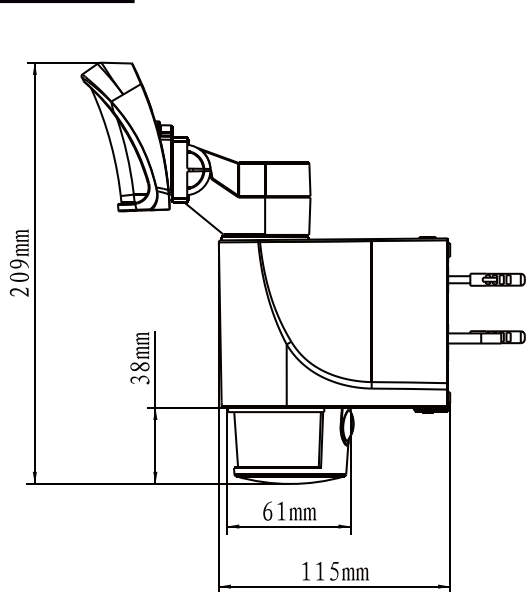
**LED's** light  
OUTDOOR SERIES

LED floodlight with auto-follow function

*Hangoi*

- Ⓒ **Installation and Operating Manual**
- Ⓓ **Bedienungsanleitung**
- Ⓒ **Installatie- en gebruiksaanwijzing**
- Ⓕ **Montage et mode d'emploi**
- Ⓔ **Manual de Instalación y Operación**

**Fig. 1**



**Art.Nr.: 300780**



**Art.Nr.: 300781**



**Art.Nr.: 300782**

Ⓒ GB	Table of contents	4
Ⓓ D	Inhaltsverzeichnis	10
Ⓔ NL	Inhoudsopgave	16
Ⓕ F	Table des matières	22
Ⓖ ES	Tabla de contenido	28

TAB 1

Art. Nr.	300780	300781	300782
Total output / Gesamtleistung / Totale output / Puissance totale Potencia total:	18W		
Luminous flux / Lichtstrom / Lichtstroom / Flux lumineux / Flujo luminoso:	1100lm		
Dimmable / Dimmbar / Dimbaar / Dimmable / Reguleable:	x		
Degree of protection / Schutzart / Beschermingsgraad / indice de protection / Grado de protección:	IP44		
LED lifespan / LED Lebensdauer / LED levensduur Durée de vie des LED / Vida útil del LED:	30.000h		
Colour temperature / Farbtemperatur / Kleurtemperatuur / Température de couleur / Temperatura de color:	4.000K		
Colour rendering index (CRI) / Farbwiedergabeindex (CRI) / Index kleurweergave (CRI) / Indice de rendu des couleurs (IRC) / Índice de reproducción cromática (IRC):	≥80		
Housing color / Gehäusefarbe / Behuizing kleur / Couleur du boîtier / color de la carcasa:	Black / Schwarz / Zwart / Noir / Negro	White / Weiß / Wit / Blanc / Blanco	Anthracite / Anthrazit / Antraciet / Anthracite / Antracita
Input voltage / Eingangsspannung / Voedingsspanning / Tension d'alimentation / voltaje de entrada:	220-240V - 50/60Hz		
Warm-up time / Aufwärmzeit / Opwärmtijd / Temps de préchauffage / Tiempo de precalentamiento:	<2s		
Beam angle / Abstrahlwinkel / Stralingshoek / Angle de faisceau / Ángulo de haz:	100°		
Hold time / Haltzeit / hold time / tenir le temps hora de espera:	3min.		

**Table of contents**

	<b>Package contents</b> .....	<b>10</b>
<b>01</b>	<b>Manual identification</b> .....	<b>10</b>
<b>02</b>	<b>General</b> .....	<b>10</b>
<b>03</b>	<b>Unique identification of the product</b> .....	<b>10</b>
<b>05</b>	<b>Security related information</b> .....	<b>11</b>
<b>06</b>	<b>Conformity of the product with legislation</b> .....	<b>11</b>
<b>07</b>	<b>Storage of the Manual</b> .....	<b>11</b>
<b>08</b>	<b>Use of the product / Installation</b> .....	<b>11</b>
<b>09</b>	<b>Operating the product</b> .....	<b>11</b>
<b>10</b>	<b>Product maintenance</b> .....	<b>11</b>
<b>11</b>	<b>Accessories, consumables, spare parts</b> .....	<b>12</b>
<b>12</b>	<b>Informatie over speciaal gereedschap, apparaten</b> .....	<b>12</b>
<b>13</b>	<b>Information about repair, replacement of parts</b> .....	<b>12</b>
<b>14</b>	<b>Information for disposal</b> .....	<b>12</b>
<b>15</b>	<b>Documentation</b> .....	<b>12</b>
<b>16</b>	<b>CE-Declaration</b> .....	<b>12</b>
<b>17</b>	<b>Explanation of symbols, concepts and particularities of the product</b> .....	<b>12</b>
<b>18.</b>	<b>Instructions for wall-mounting</b> .....	<b>13</b>
<b>19.</b>	<b>Settings (Button A)</b> .....	<b>15</b>

**Package contents**

- 1x LED floodlight with auto-follow function
- 2x Screws + plugs
- 1x Installation- en usagemanual

**01 Manual identification**

Shada B.V,  
Netherlands  
www.shada.nl  
publication-date: 20201201 09:50  
Articlenumber: 300780, 300781, 300782

**02 General**

This product is designed for outdoor use. It is equipped with a motion-following PIR-sensor, LED-Module, integrated powersupply and tracking mechanism.



**03 Unique identification of the product**

LED floodlight with auto-follow function / articlenumbers 300780, 300781, 300782.  
this product complies with the requirements of protection class I  
Degree of protection: IP44  
technical specifications can be found in Table 1 („TAB 1“ on page 3)

**04 Modification of the product**

The product may not be changed or adapted. Do not use the product for other purposes than described in the manual.

## **05 Security related information**

When using the product, make sure the unit is sufficiently ventilated, never cover the unit during operation and keep it out of reach of children or animals. This product is not a toy, LED lights are extremely bright and looking directly at the light source during operation can lead to serious eye damage. Any other use of the device than described in the manual may damage the product or cause danger to the user, e.g. due to a short circuit, fire or electric shock. The safety instructions must be observed at all times.

## **06 Conformity of the product with legislation**

The warranty expires in the event of damage due to non-compliance with the safety instructions of the device. Furthermore, we are not liable for consequential damage, damage to objects or persons resulting from failure to observe the safety instructions and improper use/handling of the device due to wear and tear. Product design and specifications are subject to change without notice. All logos and trade names are registered trademarks of their respective owners and are hereby acknowledged as such.

## **07 Storage of the Manual**

Please read the operating instructions carefully and completely before use. The operating instructions are part of the product, they contain important information on the commissioning and handling of the device. Keep all enclosed operating instructions for future reference. If the device is sold or passed on to third parties, you are obliged to pass on the operating instructions as these are lawfully part of the product.

## **08 Use of the product / Installation**

Before use, check the completeness of the parts supplied and the intactness of the product. If damaged, it must not be put into operation.

This product may only be installed by a qualified technician

Installation (see also instructions on p.7-9):

1. turn off mains voltage.
2. take precautions against accidental re-activation by third parties
3. verify that the contacts are power-less.
4. follow the Installation-steps on the drawings

Attention! When the LED's keep glowing slightly, verify that you made the correct connections (L/L en N/N).

## **09 Operating the product**

The safety instructions and warnings must be observed to ensure both the perfect condition of the product and safe operation.

## **10 Product maintenance**

The product can be cleaned with clear water and a soft cloth. Do not use detergents containing surface active agents or scouring agents.

### 11 Accessories, consumables, spare parts

For this product there are no accessories or replacement parts available.

### 12 Informatie over speciaal gereedschap, apparaten

depending on the Mounting-surface, you will need a pencil, waterlevel, powerdrill, screws, wall plugs and a screwdriver.

For the electrical installation, you will need wire cutters, wire stripper and a slot-head electronics-screwdriver.

### 13 Information about repair, replacement of parts

Do not open or disassemble the product. The product can not be repaired. In case of a defect outside the warranty period, the device must be disposed of at an approved waste collection point.

### 14 Information for disposal

Old appliances marked with the pictured symbol must not be disposed of with the trash. You must return them to a waste collection center (inquire at your local community) or the retailer where they were purchased. They will ensure environmentally sound disposal.



### 15 Documentation

The product has been manufactured and supplied in compliance with all relevant regulations and directives that apply for all member states of the European Union. The product complies with all applicable specifications and regulations in the country of purchase. Formal documentation is available upon request. The formal documentation includes, but is not limited to the declaration of conformity, the material safety datasheet and the product test report.

### 16 CE-Declaration

This product complies with the following directives: LVD: 2014/35/EU EMC: 2014/30/EU RoHS: 2011/65/EU.

### 17 Explanation of symbols, concepts and particularities of the product



Action icon - Read this manual carefully and completely.

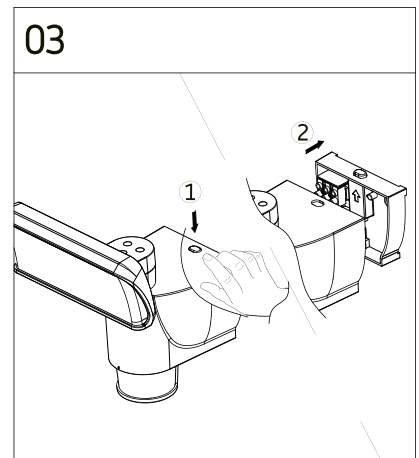
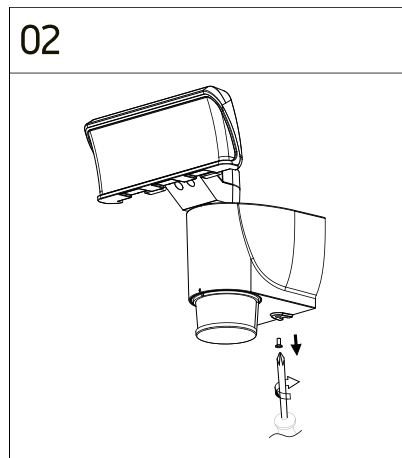
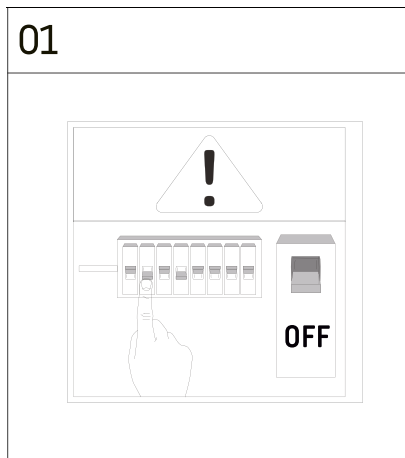
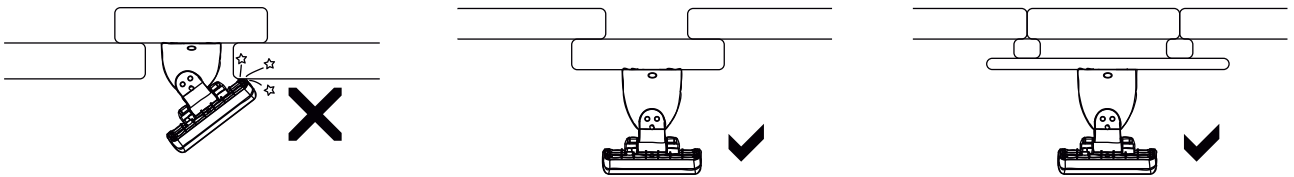


CE is the abbreviation for Conformité Européenne - And means Conforms to the European guidelines. With the CE-mark, the manufacturer confirms that this product complies with the current European guidelines.

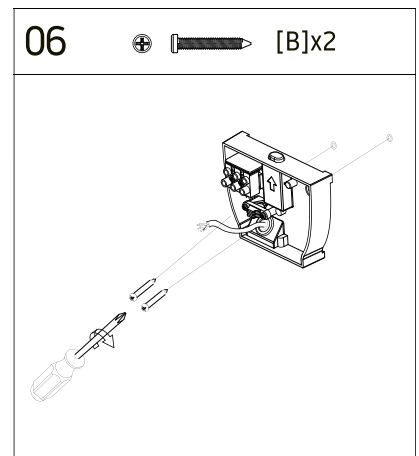
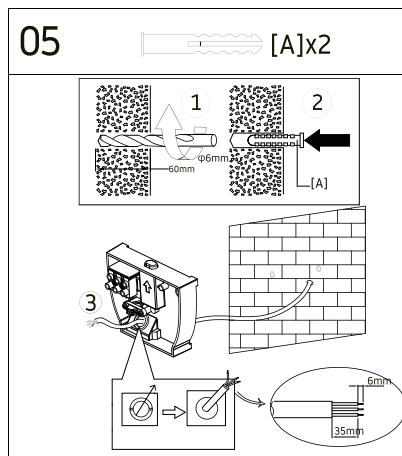
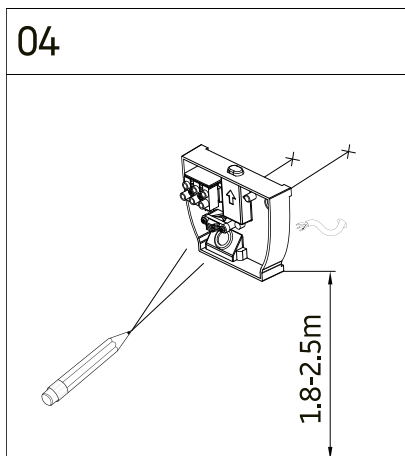
## 18 Instructions for wall-mounting

### Attention!

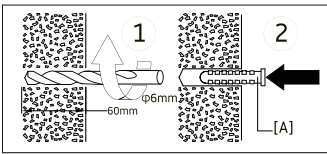
When mounting on hollow walls, make sure you use correct hollow-wall-plugs to assure a secure fixation of the device to the wall. When mounting on paneling, make sure that there are no cavities behind the paneling, to prevent damaging the paneling when tightening the screws during mounting of the device.  
when drilling in walls, make sure you don't accidentally drill through any water-, gas-, or electricity pipes.



1. Disconnect the mains voltage and verify there is no more power present on the cable that you are working on.
2. Loosen the small screw under the lamp-foot to disconnect the wall-fixture.
3. By applying pressure to the knob, you can detach the wall fixture from the lamp. mark the screw-points for the wall-fixtxure on the wall, making sure it will be mounted level.

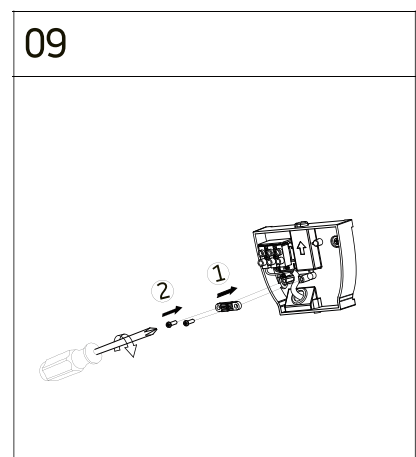
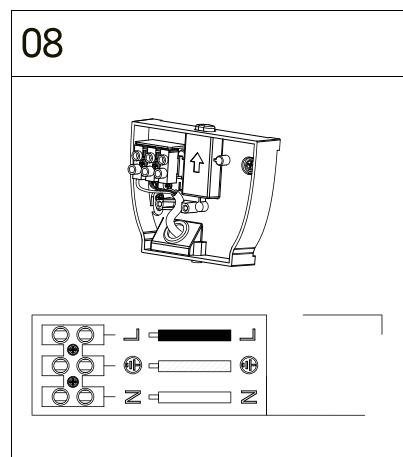
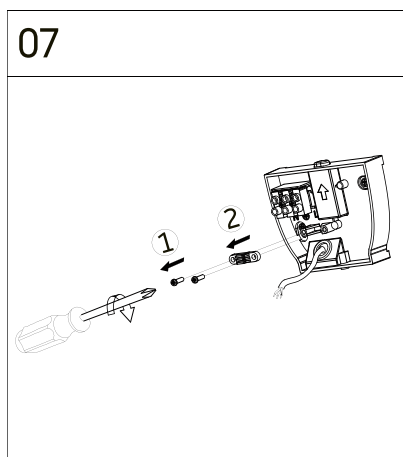


4. Drill the mounting holes, using wall-plugs as needed to assure a secure fixation to the underground.



5. Route the cables through the silicone sealing flange and screw the wall fixture to the wall.
6. Connect the power cable from the wall to the terminal connector-block in the wall-fix-  
ture.

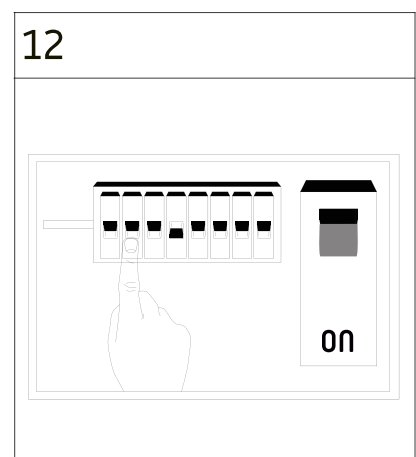
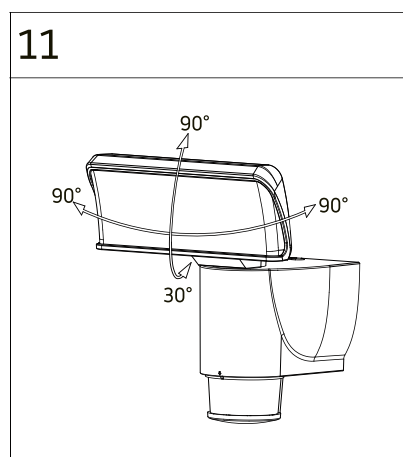
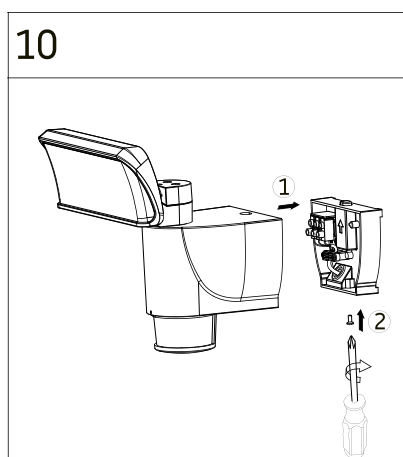
Note! This is internally wired to the lamp unit, to simplify installation



7. Install the lamp-unit to the wall fixture, by hooking it over the knob on top and then clicking the bottom to the wall -fixture.

8. L = L -N=N

9. you can now tighten the strain relief screws, to secure the cable.



10. Also tighten the small locking-screw under the lamp-unit-foot

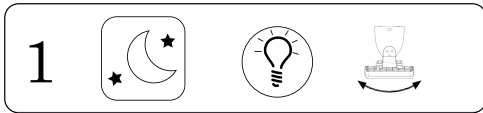
11. Determine the initial beam-direction and projection-angle of the lamp-unit by gently moving the head up or down. you will hear soft clicks when you do this, this is normal)
 

**ATTENTION! do not turn the Lamp-unit if you feel resistance, as this may damage the Tracking mechanism!**

12. Turn the mains voltage back on and determine that the product is working.



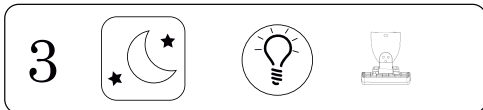
## 19 Settings (Button A)



1. Press 1 time (the indicator-light will blink once) when it is dark, the floodlight will turn on (3min.), on detection of movement, and follow the moving object.



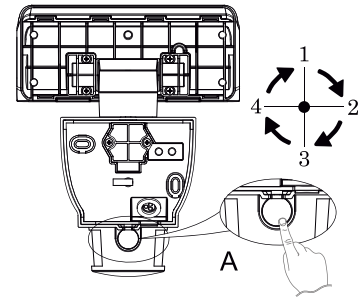
2. Press 2 times (the indicator-light will blink twice) the floodlight will turn on (3min.), on detection of movement, and follow the moving



- object.
3. Press 3 times (the indicator-light will blink three times) when it is dark, the floodlight will turn on (3min.), on detection of movement, but will remain in the preset position.



- the tracking mechanism isn't active now.
4. Press 4 times (the indicator-light will blink four times) the floodlight will turn on (3min.), on detection of movement, but will remain in the preset position.  
the tracking mechanism isn't active now.



## ⓓ Inhaltsverzeichnis

	<b>Lieferumfang</b> .....	7
<b>01</b>	<b>Identifikation der Bedienungsanleitung</b> .....	7
<b>02</b>	<b>Allgemeines</b> .....	7
<b>03</b>	<b>Eindeutige Identifikation des Produktes</b> .....	7
<b>04</b>	<b>Modifikation der Produktes</b> .....	7
<b>05</b>	<b>Sicherheitsbezogene Informationen</b> .....	7
<b>06</b>	<b>Konformität des Produkts</b> .....	8
<b>07</b>	<b>Aufbewahrung der Bedienungsanleitung</b> .....	8
<b>08</b>	<b>Gebrauch des Produktes / Installation</b> .....	8
<b>09</b>	<b>Betrieb des Produktes</b> .....	9
<b>10</b>	<b>Instandhaltung des Produktes</b> .....	9
<b>11</b>	<b>Zubehörteile, Verbrauchsmaterialien, Ersatzteile</b> .....	9
<b>12</b>	<b>Informationen zu speziellen Werkzeugen, Geräten</b> .....	9
<b>13</b>	<b>Information zur Reparatur, Austausch von Teilen</b> .....	9
<b>14</b>	<b>Hinweise für die Entsorgung</b> .....	9
<b>15</b>	<b>Dokumentation</b> .....	9
<b>16</b>	<b>CE-Konformität</b> .....	9
<b>17</b>	<b>Erklärung Symbole, Begriffe, Besonderheiten des Produktes</b> .....	9

### Lieferumfang

1x Bewegungsfolgender LED-Scheinwerfer  
2x Schrauben + Dübel  
1x Installations- und Bedienungsanleitung

### 01 Identifikation der Bedienungsanleitung

Shada B.V,  
Die Niederlande  
www.shada.nl  
Ausgabedatum: 20201201 09:50  
Artikelnummer: 300780, 300781, 300782

### 02 Allgemeines

Dieses Produkt ist für den Außenbereich konzipiert. Es ist mit einem PIR-Bewegungsmelder, einem LED-Modul, einem integrierten Netzteil und einem Bewegungsmechanismus ausgestattet.



### 03 Eindeutige Identifikation des Produktes

Bewegungsfolgender LED-Scheinwerfer / Artikelnummer 300780, 300781, 300782. Das Produkt erfüllt die Anforderungen der Schutzklasse 1. Schutzart: IP44. Weitere technische Informationen finden Sie in Tabelle 1. ("TAB 1" auf Seite 3)

### 04 Modifikation der Produkte

Das Produkt darf nicht geändert oder angepasst werden. Verwenden Sie das Produkt nicht für andere Zwecke als in der Anleitung beschrieben.

## **05 Sicherheitsbezogene Informationen**

Bei der Wahl der Betriebsstätte sollten Sie auf ausreichende Belüftung des Gerätes achten. Decken Sie das Gerät niemals während des Betriebs ab. Betreiben Sie das Gerät nicht in Reichweite von Kindern oder Tieren. Dieses Produkt ist kein Spielzeug. LED Leuchten sind extrem hell. Schauen Sie auf keinen Fall während des Betriebes aus kurzer Distanz in die Lichtquelle. Dies kann zu ernsthaften Augenschäden führen. Jede andere Verwendung des Gerätes als in der Bedienungsanleitung beschrieben kann das Produkt beschädigen oder Gefahren für den Benutzer durch z.B. Kurzschluss, Feuer oder einen elektrischen Schlag hervorrufen. Die Sicherheitshinweise sind in allen Fällen einzuhalten!

## **06 Konformität des Produkts**

Der Gewährleistungsanspruch erlischt im Fall von Schäden, durch Nichtbeachtung dieser Bedienungsanleitung. Des Weiteren haften wir nicht für Folgeschäden, Schäden an Gegenständen oder Personen die durch Nichtbeachtung der Sicherheitshinweise und unsachgemäßer Bedienung/Handhabung des Gerätes oder durch Verschleiß entstehen. Produktdesign und Spezifikationen können ohne vorherige Ankündigung geändert werden. Alle Logos und Markennamen sind eingetragene Warenzeichen ihrer jeweiligen Inhaber und werden hiermit als solche anerkannt.

## **07 Aufbewahrung der Bedienungsanleitung**

Bitte lesen Sie die Betriebsanleitung vor dem Gebrauch sorgfältig und vollständig durch. Die Betriebsanleitung ist Teil des Produkts. Sie enthält wichtige Hinweise zur Inbetriebnahme und Handhabung des Gerätes. Verwahren Sie die beiliegende Bedienungsanleitung um auch später in der Lage zu sein, nach Informationen suchen können. Wenn das Gerät verkauft oder an Dritte weitergegeben wird sind Sie verpflichtet auch die Bedienungsanleitung weiterzugeben da diese laut Gesetzgeber ein Teil des Produktes ist.

## **08 Gebrauch des Produktes / Installation**

Vor der Verwendung ist die Vollständigkeit der mitgelieferten Teile sowie die Unversehrtheit des Produktes zu kontrollieren. Falls das Produkt Beschädigungen aufweist, darf es nicht in Betrieb genommen werden.

Dieses Produkt darf nur von einer Elektrofachkraft installiert werden.

Installation (siehe auch die Anweisungen auf Seiten 13-15):

1. Schalten Sie die Stromversorgung aus.
2. Gegen Wiedereinschalten sichern.
3. Stellen Sie sicher, dass die Pole nicht mehr unter Spannung stehen.
4. Befolgen Sie die Schritte in den Zeichnungen.

Hinweis: Wenn die LEDs nachleuchten, prüfen Sie, ob Sie den Scheinwerfer richtig angeschlossen haben (L / L und N / N).

## **09 Betrieb des Produktes**

Die Sicherheitshinweise und Warnungen sind unbedingt zu beachten. Um den einwandfreien Zustand des Produktes und einen gefahrlosen Betrieb zu gewährleisten.

## 10 Instandhaltung des Produktes

Das Produkt kann mit einem feuchten, weichen Tuch gereinigt werden. Bitte benutzen Sie keine chemischen oder abrasiven Reinigungsmittel (wie beispielsweise Scheuermilch, Stahlwolle etc.).

## 11 Zubehörteile, Verbrauchsmaterialien, Ersatzteile

Für dieses Produkt sind keine Zubehör- oder Ersatzteile verfügbar.

## 12 Informationen zu speziellen Werkzeugen, Geräten

Je nach Montagefläche benötigen Sie einen Bleistift, Wasserwaage, Bohrer, Schrauben, Dübel und einen Schraubendreher. Zum Anschließen des Scheinwerfers benötigen Sie einen Drahtschneider, einen Abisolierer und einen Elektronik-Schlitzschraubendreher.

## 13 Information zur Reparatur, Austausch von Teilen

Versuchen Sie nicht das in dieser Bedienungsanleitung beschriebene Produkt zu zerlegen. Das Produkt kann nicht repariert werden. Im Falle eines Defektes außerhalb des Gewährleistungszeitraums ist das Gerät bei den zugelassenen Sammelstellen für Sondermüll zu entsorgen.

## 14 Hinweise für die Entsorgung

Altgeräte, die mit dem abgebildeten Symbol gekennzeichnet sind, dürfen nicht in den Hausmüll entsorgt werden. Sie müssen sie bei einer Sammelstelle für Altgeräte (erkundigen Sie sich bitte bei Ihrer Gemeinde) oder dem Händler, bei dem es gekauft wurde abgegeben werden. Diese stellen eine umweltgerechte Entsorgung sicher.



## 15 Dokumentation

Das Produkt wurde in Übereinstimmung mit allen relevanten Vorschriften und Richtlinien hergestellt und geliefert, die für alle Mitgliedsstaaten der Europäischen Union gültig sind. Das Produkt entspricht allen geltenden Vorschriften und Bestimmungen im Verkaufsland. Entsprechende Unterlagen und Zertifikate sind auf Anfrage erhältlich. Die formale Dokumentation beinhaltet mindestens die Konformitätserklärung, das Sicherheitsdatenblatt und den Prüfbericht des Produktes, ist jedoch nicht auf diese beschränkt.

## 16 CE-Konformität

Das Produkt stimmt mit den folgenden Normen/Direktiven überein:  
LVD: 2014/35/EU, EMV: 2014/30/EU, RoHS: 2011/65/EU

## 17 Erklärung Symbole, Begriffe, Besonderheiten des Produktes



Handlungssymbol - Lesen Sie diese Bedienungsanleitung sorgfältig und vollständig durch.



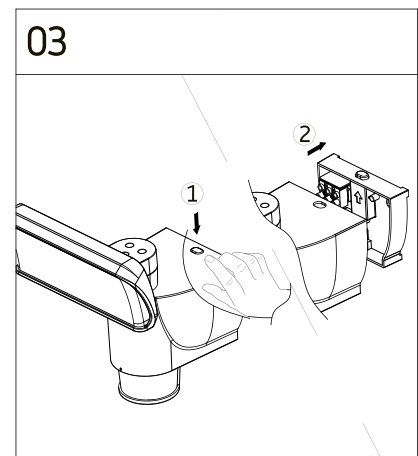
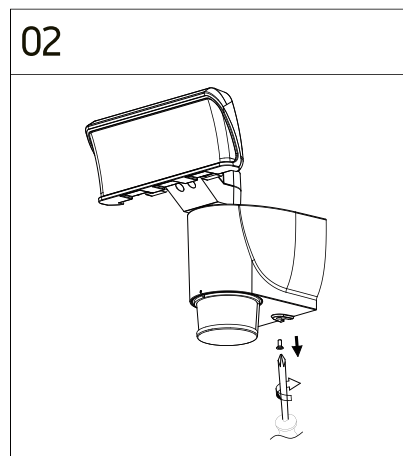
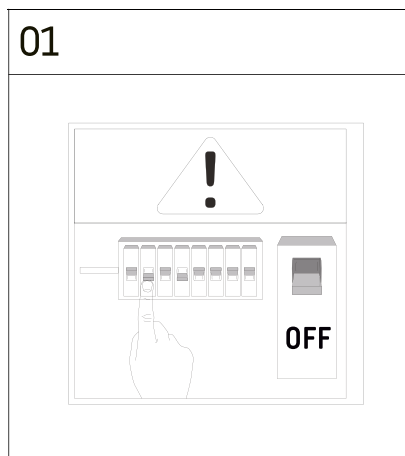
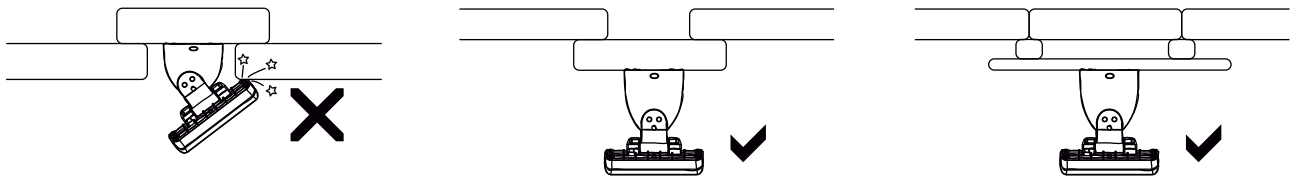
CE ist die Abkürzung für Conformité européenne - und bedeutet „Entspricht den EU-Richtlinien“. Mit der CE-Kennzeichnung bestätigt der Hersteller, dass dieses Produkt die geltenden europäischen Richtlinien erfüllt.

## 18. Anleitung zur Wandmontage

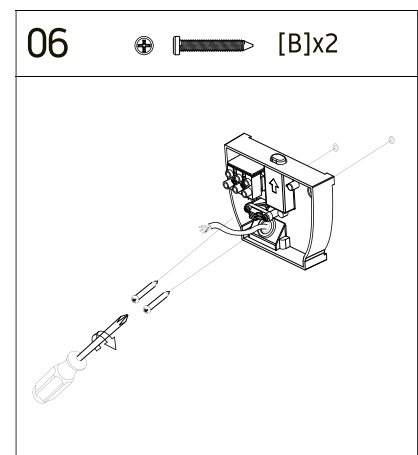
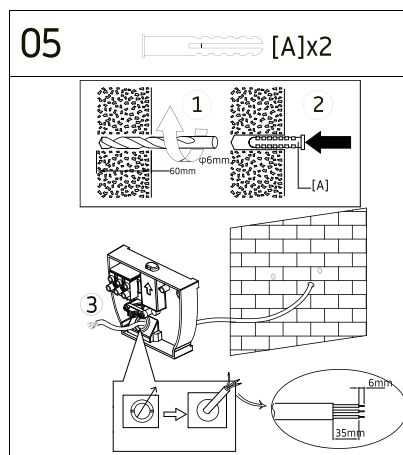
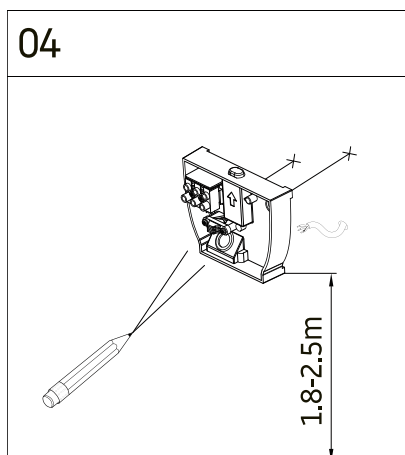
### Achtung!

Bei der Montage an Leichtbauwänden, Styropor oder ähnlichem ist darauf zu achten, dass Sie die richtigen Dübel verwenden, um eine sichere Befestigung des Gerätes an der Wand zu gewährleisten. Bei der Montage auf Verkleidungen ist darauf zu achten, dass sich hinter der Verkleidung keine Hohlräume befinden, um eine Beschädigung der Verkleidung beim Anziehen der Schrauben während der Montage des Gerätes zu vermeiden.

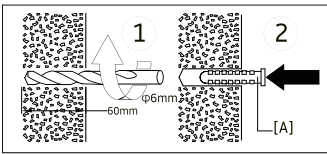
Beim Bohren in Wänden ist darauf zu achten, dass Sie nicht versehentlich durch Wasser-, Gas- oder Stromleitungen bohren.



1. Trennen Sie die Netzspannung und vergewissern Sie sich, dass das Kabel, an dem Sie arbeiten, nicht mehr mit Strom versorgt wird.
2. Lösen Sie die kleine Schraube unter dem Lampenfuß, um die Wandhalterung abzunehmen.
3. Durch Drücken des Knopfes können Sie die Leuchte von der Halterung lösen. Markieren sie die Schraubpunkte für die Lampenbefestigung an der Wand und achten sie darauf, dass sie waagrecht montiert wird.

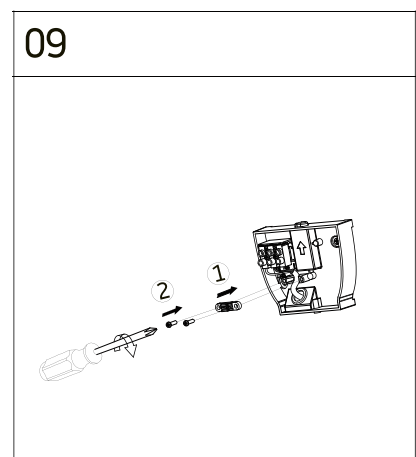
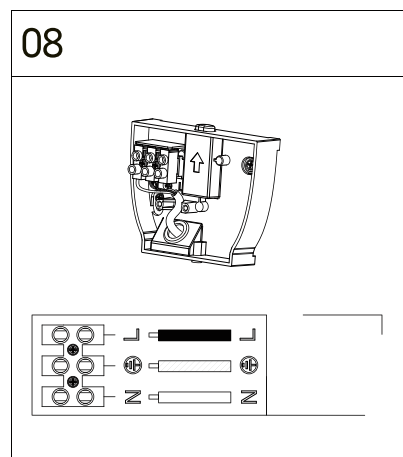
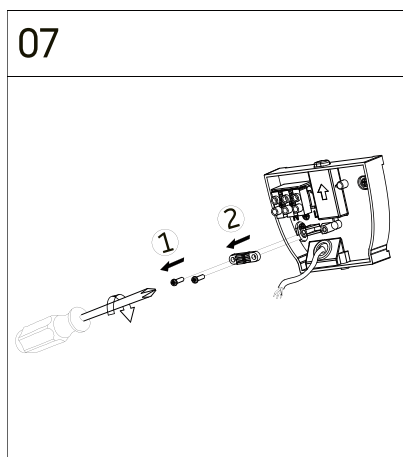


4. Bohren Sie die Befestigungslöcher und verwenden Sie bei Bedarf passende Dübel, um eine sichere Befestigung am Untergrund zu gewährleisten.



5. Führen Sie die Kabel durch den Silikondichtungsflansch und schrauben Sie die Halterung an die Wand.  
 6. Schließen Sie das Anschlußkabel von der Wand an die Klemmenleiste in der Wandhalterung an.

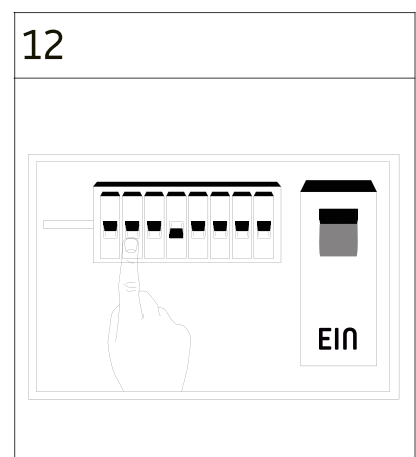
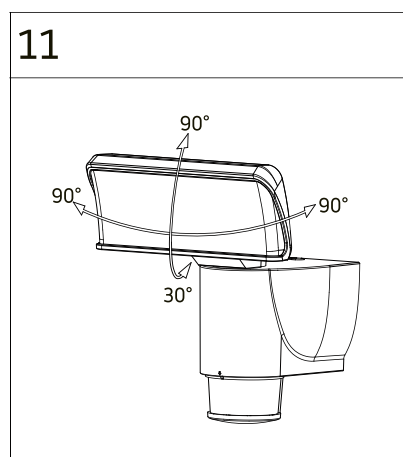
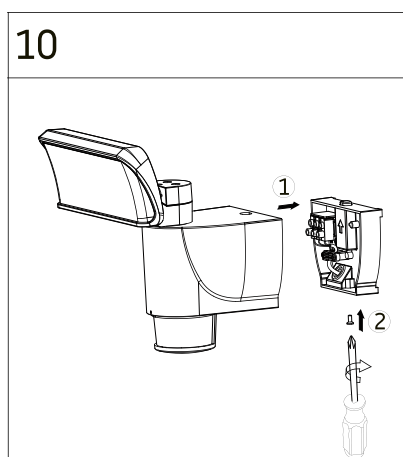
**Hinweis!** Diese ist intern mit der Lampeneinheit verbunden, um die Installation zu vereinfachen.



7. Montieren Sie die Leuchte an der Wandbefestigung, indem Sie sie über den Knopf oben einhängen und dann auf den Boden der Wandbefestigung klicken.

**8. L = L - N = N**

9. Sie können nun die Zugentlastungsschrauben anziehen, um das Kabel zu sichern.

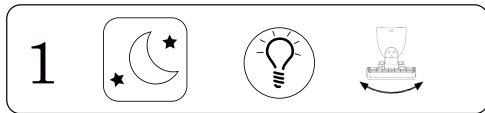


10. Ziehen Sie auch die kleine Verriegelungsschraube unter dem Lampenfuß an.  
 11. Bestimmen Sie die anfängliche Abstrahlrichtung und den Projektionswinkel der Leuchte, indem Sie den Kopf vorsichtig nach oben oder unten bewegen. Sie werden dabei weiche Klicks hören. (das ist normal).

**ACHTUNG!** Drehen Sie die Leuchte nicht, wenn Sie Widerstand spüren, da dies den Verfolgungs -mechanismus beschädigen kann!

12. Schalten Sie die Netzspannung wieder ein und stellen Sie sicher, dass das Produkt funktioniert.

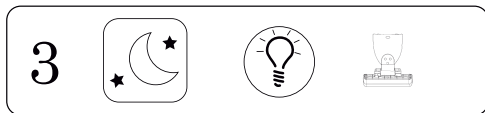
## 19. Einstellungen (Knopf A)



1. 1x drücken (die Kontrollleuchte blinkt einmal)  
Wenn es dunkel ist, schaltet sich das Flutlicht ein (3min.), sobald eine Bewegung festgestellt wird, und folgt dem sich bewegenden Objekt.



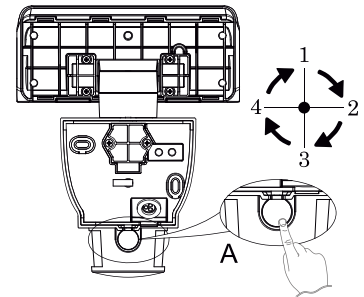
2. 2 mal drücken (die Kontrollleuchte blinkt zweimal)  
Das Flutlicht schaltet sich ein (3min.), sobald eine Bewegung festgestellt wird, und folgt dem sich bewegenden Objekt.



3. 3 mal drücken (die Kontrollleuchte blinkt dreimal)  
Wenn es dunkel ist, schaltet sich das Flutlicht ein (3min.), sobald eine Bewegung festgestellt wird, bleibt jedoch in der voreingestellten Position.  
Der Tracking-Mechanismus ist jetzt nicht aktiv.



4. 4 mal drücken (die Kontrollleuchte blinkt viermal)  
Das Flutlicht wird eingeschaltet (3min.), sobald eine Bewegung festgestellt wird, bleibt jedoch in der voreingestellten Position. Der Tracking-Mechanismus ist jetzt nicht aktiv.



**(NL) Inhoudsopgave**

<b>Verpakkingsinhoud</b> .....	<b>10</b>
<b>01 Identificatie van de bedieningsinstructies</b> .....	<b>10</b>
<b>02 Algemeen</b> .....	<b>10</b>
<b>03 Unieke identificatie van het product</b> .....	<b>10</b>
<b>04 Aanpassing van het product</b> .....	<b>10</b>
<b>05 Veiligheidsgerelateerde informatie</b> .....	<b>11</b>
<b>06 Conformiteit van het product met wetgeving</b> .....	<b>11</b>
<b>07 Opslag van de bedieningsinstructies</b> .....	<b>11</b>
<b>08 Gebruik van het product / Installatie</b> .....	<b>11</b>
<b>09 Werking van het product</b> .....	<b>11</b>
<b>10 Onderhoud van het product</b> .....	<b>12</b>
<b>11 Accessoires, verbruiksgoederen, reserveonderdelen</b> .....	<b>12</b>
<b>12 Informatie over speciaal gereedschap, apparaten</b> .....	<b>12</b>
<b>13 Informatie over reparatie, vervanging van onderdelen</b> .....	<b>12</b>
<b>14 Instructies voor verwijdering</b> .....	<b>12</b>
<b>15 Documentatie</b> .....	<b>12</b>
<b>16 CE -conformiteitsverklaring</b> .....	<b>12</b>
<b>17 Verklaring symbolen, begrippen en bijzonderheden van het product</b> .....	<b>12</b>

**Verpakkingsinhoud**

1x LED floodlight with auto-follow function  
1x Installatie- en gebruiksaanwijzing  
2x Schroeven + plugs

**01 Identificatie van de bedieningsinstructies**

Shada B.V,  
Nederland  
www.shada.nl  
Uitgiftedatum: 20201201 09:50  
Artikelnummer: 300780, 300781, 300782

**02 Algemeen**

Dit product is ontworpen voor gebruik buitenshuis. Het is uitgerust met een motion follow PIR sensor, LED module, geïntegreerde voeding, bewegingsmechanisme.



**03 Unieke identificatie van het product**

LED floodlight with auto-follow function / artikelnummer 300780, 300781, 300782. Het product voldoet aan de eisen van beschermingsklasse 1. Beschermingsgraad: IP44. Meer technische informatie staat in tabel 1 („TAB 1“ op pagina 3)

**04 Aanpassing van het product**

Het product mag niet worden gewijzigd of aangepast. Gebruik het apparaat niet voor andere doeleinden dan beschreven in de handleiding.

**05 Veiligheidsgerelateerde informatie**

Zorg bij het gebruik van het product voor voldoende ventilatie, bedek het apparaat nooit tijdens gebruik en houd het buiten bereik van kinderen en/of dieren. Dit product is geen



speelgoed. LED-lampen zijn extreem helder en het direct kijken in de lichtbron kan ernstig oogletsel veroorzaken. Elk ander gebruik van het apparaat dan beschreven in de gebruiksaanwijzing kan het product beschadigen of gevaar voor de gebruiker veroorzaken, bijv. door kortsluiting, brand of een elektrische schok. De veiligheidsinstructies moeten in alle gevallen in acht worden genomen!

## **06 Conformiteit van het product met wetgeving**

De garantie vervalt in het geval van schade als gevolg van niet-naleving van de veiligheidsvoorschriften van het apparaat. Verder zijn wij niet aansprakelijk voor gevolgschade, schade aan voorwerpen of personen als gevolg van het niet in acht nemen van de veiligheidsinstructies en oneigenlijk gebruik/gebruik van het apparaat als gevolg van slijtage. Productontwerp en -specificaties kunnen zonder voorafgaande kennisgeving worden gewijzigd. Alle logo's en handelsnamen zijn geregistreerde handelsmerken van hun respectieve eigenaren en worden hierbij als zodanig erkend.

## **07 Opslag van de bedieningsinstructies**

Lees de gebruiksaanwijzing zorgvuldig en volledig voor gebruik. De bedieningsinstructies maken deel uit van het product, ze bevatten belangrijke informatie over de inbedrijfstelling en het gebruik van het apparaat. Bewaar de bedieningsinstructies om later informatie te kunnen opzoeken. Als het apparaat wordt verkocht of doorgegeven aan derden, bent u verplicht om de bedieningsinstructies door te geven aangezien deze wettelijk deel uitmaken van het product.

## **08 Gebruik van het product / de installatie**

Controleer voor gebruik de volledigheid van de geleverde onderdelen en/of het product intact is. Als het beschadigd is mag het niet in gebruik worden genomen. Dit product mag alleen geïnstalleerd worden door een gekwalificeerd elektricien.

### **Installatie (zie ook instructies op p.19-21):**

1. Schakel de netstroom uit.
2. Beveilig tegen heraansluiting.
3. Controleer dat de polen niet meer onder spanning staan.
4. Volg de stappen op de tekeningen.

Let op: Wanneer de LEDs nagloeien, dient u te controleren of u de floodlight correct heeft aangesloten (L/L en N/N).

## **09 Werking van het product**

De veiligheidsinstructies en waarschuwingen moeten in acht worden genomen om de perfecte staat van het product en een veilige werking te garanderen.

## **10 Onderhoud van het product**

Het product kan gereinigd worden met schoon water en een zachte doek. Gebruik geen schoonmaakmiddelen die oppervlakteactieve stoffen of schuurmiddelen bevatten.

## **11 Accessoires, verbruiksgoederen, reserveonderdelen**

Voor dit product zijn geen accessoires of reserveonderdelen leverbaar.

## 12 Informatie over speciaal gereedschap, apparaten

Afhankelijk van het montageoppervlak hebt u een potlood, waterpas, boormachine, schroeven, pluggen en een schroevendraaier nodig. Om de floodlight aan te sluiten heeft u een kniptang, een striptang en een sleufkop elektronica schroevendraaier nodig.

## 13 Informatie over reparatie, vervanging van onderdelen

Het product niet demonteren! Het product kan niet worden gerepareerd. In geval van een defect buiten de garantieperiode moet het apparaat worden afgevoerd naar een erkend inzamelpunt.

## 14 Instructies voor verwijdering

Oude apparaten die zijn gemarkeerd met het afgebeelde symbool mogen niet met het vuilnis worden weggegooid. U dient deze af te geven bij een afvalinzamelingscentrum (informeer bij uw lokale gemeenschap) of de winkel waar het is gekocht. Deze zorgen voor milieuvriendelijke verwijdering.



## 15 Documentatie

Het product is vervaardigd en geleverd in overeenstemming met alle relevante voorschriften en richtlijnen die geldig zijn voor alle lidstaten van de Europese Unie. Het product voldoet aan alle toepasselijke voorschriften en regelingen in het land van verkoop. Formele documentatie is op aanvraag beschikbaar. De formele documentatie omvat, maar is niet beperkt tot, de conformiteitsverklaring, het veiligheidsinformatieblad en het product testrapport.

## 16 CE -conformiteitsverklaring

Dit product voldoet aan de volgende richtlijnen:

LVD: 2014/35/EU, EMC: 2014/30/EU, RoHS: 2011/65/EU

## 17 Verklaring symbolen, begrippen en bijzonderheden van het product.



Handelingssymbool - Leest U deze handleiding zorgvuldig en in zijn geheel door.

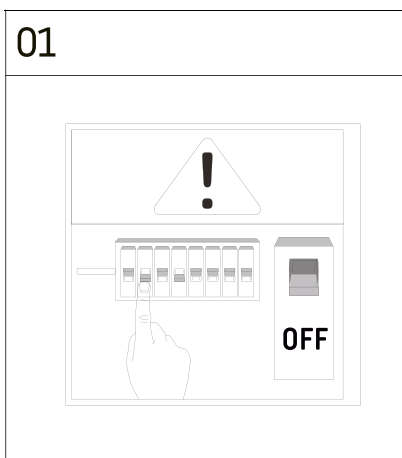
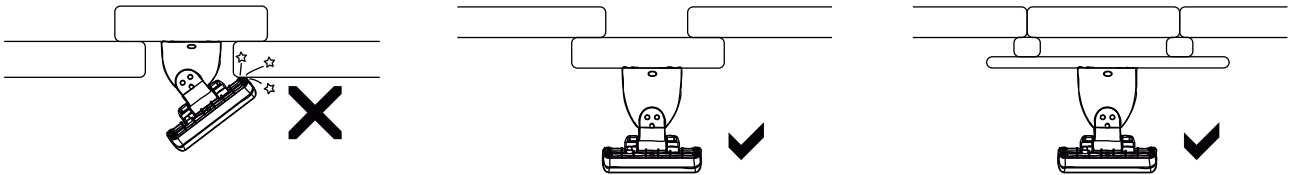


**CE is de Afkorting voor Conformité européenne** - en betekent "Is conform EU-Richtlijnen". met deze aanduiding bevestigt de fabrikant dat dit product voldoet aan alle geldende Europese richtlijnen.

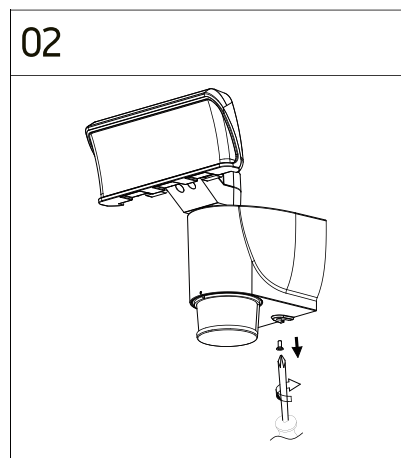
## 18. Handleiding voor muurbevestiging

### LET OP.

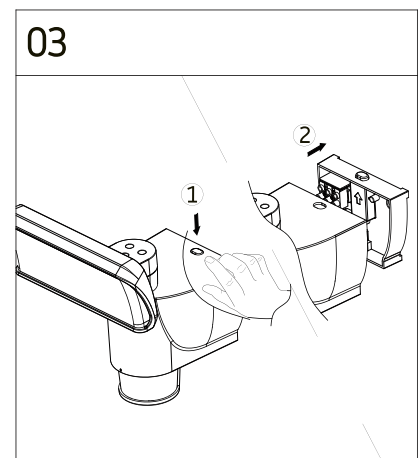
Gebruik bij holle wanden altijd de juiste pluggen om onnodig bewegen van de lamp en/of eventueel beschadigen van de muur en/of de lamp te voorkomen. Zorg bij lambrisering er altijd voor dat de ondergrond opgevuld is zodat, men de schroeven en pluggen door de lambrisering niet in de harde wand monteert. Let op bij het boren dat u geen water-, gas- of elektriciteitsleidingen raakt.



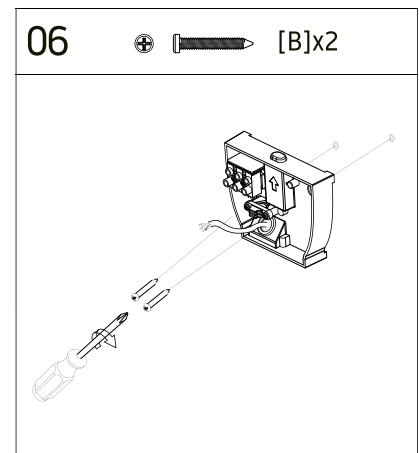
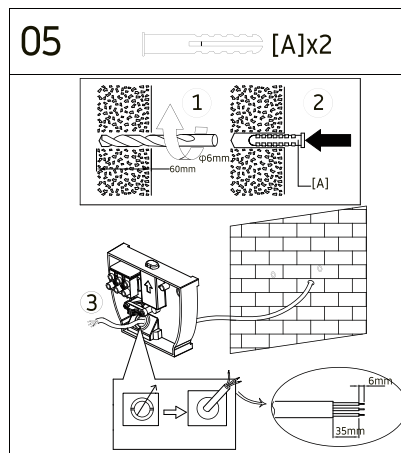
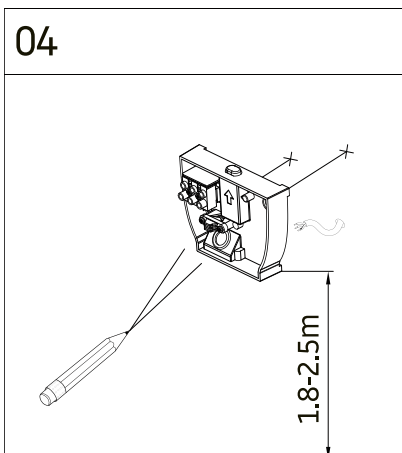
**1.** Schakel de stroom uit en verzeker u ervan dat er geen spanning meer op de kabel aanwezig is waaraan u gaat werken.



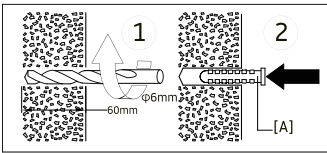
**2.** Schroef de kleine schroef onder de lampvoet los om de muurplaat te ontgrendelen.



**3.** Door boven op de knop druk uit te oefenen, kunt u de muurplaat los van de lamp halen. Teken deze af op de plek waar u gaat monteren en controleer of het waterpas staat.



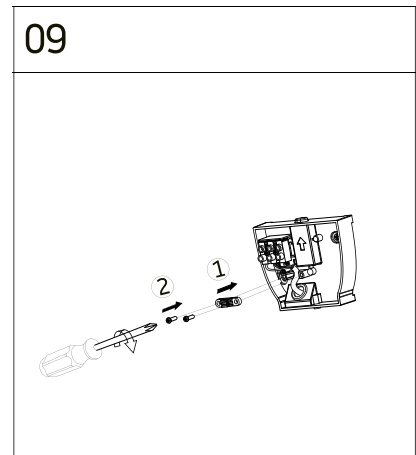
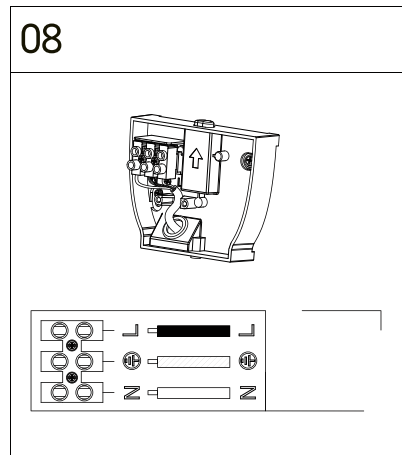
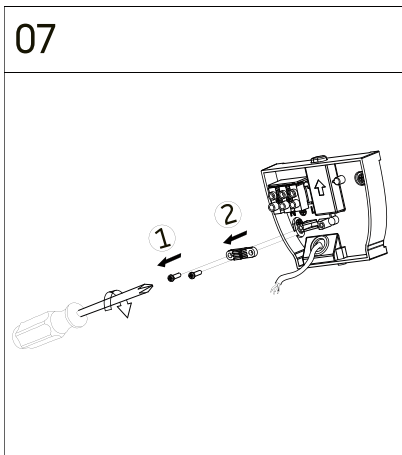
**4.** Boor de gaten op de juiste locatie en plaats waar nodig de juiste pluggen voor de ondergrond in de muur.



**5.** Trek de kabels door de siliconen afdichtingsflens en schroef de muurplaat aan de muur.

**6.** Sluit de kabels aan op de kroonsteen op de muurplaat.

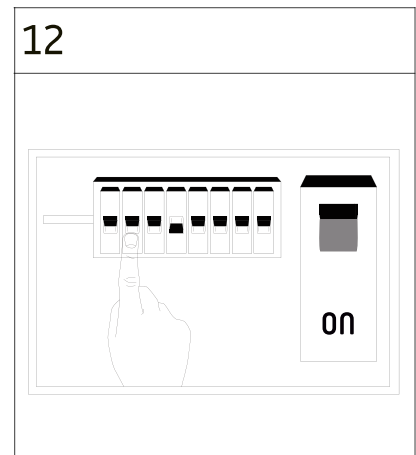
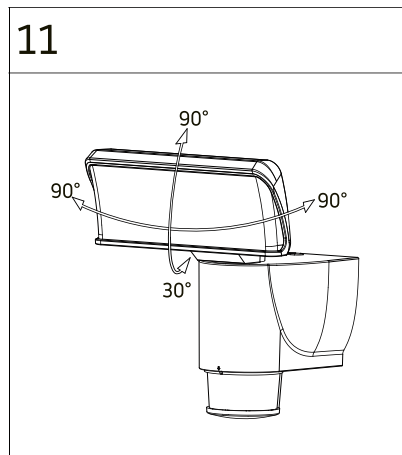
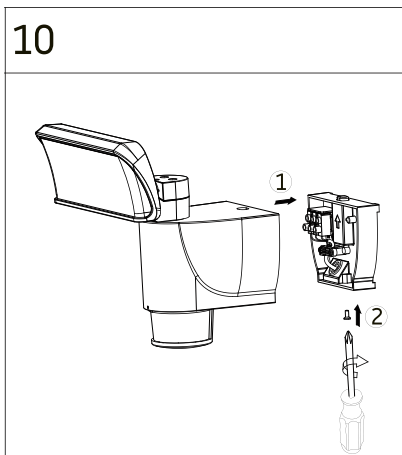
! Deze maakt zelf contact met de lamp wat de verdere montage vergemakkelijkt.



**7.** Plaats de floodlight aan de muurplaat door deze eerst op de knop aan de bovenkant te plaatsen en vast te klikken op de plaat.

**8.** L = L - N=N

**9.** U kunt nu de trekontlasting-clip vastschroeven, zodat de kabel geborgd is.



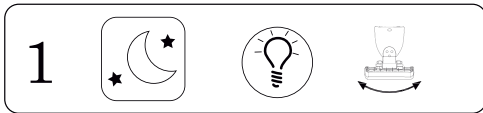
**10.** Schroef de kleine schroef onder de lampvoet vast om de muurplaat te vergrendelen

**11.** Stel de straalhoek van de floodlight in door deze met de hand omhoog of omlaag te draaien. (De lichtunit klikt bij elke instelling. Dit is normaal).

**LET OP!** Draai niet aan de lichtunit, als u weerstand ervaart. Hierdoor kunt u het volgmechanisme beschadigen!

**12.** Stroom inschakelen en controleren of de lamp het doet.

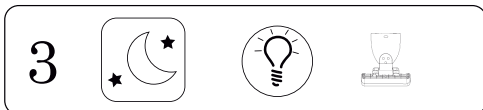
**19. INSTELLEN FUNCTIES (knop A)**



**1.** Druk één keer (de indicator zal één keer knipperen): *Als het donker is*, zal de floodlight, zodra beweging wordt gedetecteerd, aanspringen (3min.) en een bewegend object volgen.



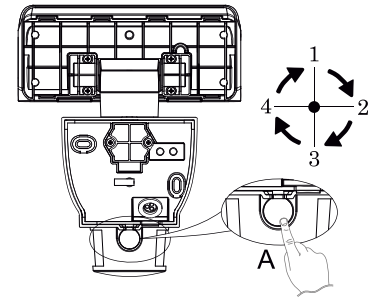
**2.** Druk voor de tweede keer (de indicator zal twee keer knipperen): De floodlight zal zodra beweging wordt gedetecteerd, aanspringen (3min.) en een bewegend object volgen.



**3.** Druk voor de derde keer (de indicator zal drie keer knipperen): *Als het donker is*, zal de floodlight, zodra deze beweging detecteert, in de ingestelde positie aanspringen (3min.) De volgfunctie is nu niet actief.



**4.** Druk voor de vierde keer (de indicator zal vier keer knipperen): De floodlight zal, zodra deze beweging detecteert, in de ingestelde positie aanspringen (3min.) De volgfunctie is nu niet actief.



Ⓢ Table des matières

	<b>Contenu de l'emballage</b> .....	<b>22</b>
<b>01</b>	<b>Identification unique du produit</b> .....	<b>22</b>
<b>02</b>	<b>Général</b> .....	<b>22</b>
<b>03</b>	<b>Identification unique du produit</b> .....	<b>22</b>
<b>04</b>	<b>Modification du produit</b> .....	<b>22</b>
<b>05</b>	<b>Informations relatives à la sécurité</b> .....	<b>23</b>
<b>06</b>	<b>Conformité du produit à la législation</b> .....	<b>23</b>
<b>07</b>	<b>Stockage des instructions d'utilisation</b> .....	<b>23</b>
<b>08</b>	<b>Utilisation du produit / Installation</b> .....	<b>23</b>
<b>09</b>	<b>Fonction du produit</b> .....	<b>23</b>
<b>10</b>	<b>Entretien du produit</b> .....	<b>23</b>
<b>11</b>	<b>Accessoires, consommables, pièces de rechange</b> .....	<b>24</b>
<b>12</b>	<b>Outils nécessaires au montage</b> .....	<b>24</b>
<b>13</b>	<b>Informations de réparation, remplacement de pièces</b> .....	<b>24</b>
<b>14</b>	<b>Informations sur le recyclage</b> .....	<b>24</b>
<b>15</b>	<b>Documentation</b> .....	<b>24</b>
<b>16</b>	<b>Declaration CE</b> .....	<b>24</b>
<b>17</b>	<b>Explication des symboles, concepts et particularités du produit</b> .....	<b>24</b>
<b>18.</b>	<b>Manuel pour montage mural</b> .....	<b>25</b>
<b>19.</b>	<b>Fonctions de réglage (bouton A)</b> .....	<b>27</b>

**Contenu de l'emballage**

- 1x Projecteur LED suivant Motion
- 2x vis + bouchons
- 1x Notice d'installation et d'utilisation

**01 Identification unique du produit**

Shada B.V,  
Nederland  
www.shada.nl  
Date d'émission: 20201201 09:51  
Numéro d'article: 300780, 300781, 300782

**02 Général**

Ce produit est conçu pour une utilisation en extérieur. Il est équipé d'un capteur PIR de suivi de mouvement, d'un module LED, d'une alimentation intégrée, d'un mécanisme de déplacement.



**03 Identification unique du produit**

Projecteur à LED de suivi de mouvement / numéro d'article 300780, 300781, 300782. Le produit satisfait aux exigences de la classe de protection 1. Degré de protection: IP44. Vous trouverez plus d'informations techniques dans le tableau 1. („TAB 1“ sur la page 3)

**04 Modification du produit**

Ne modifiez pas l'appareil de quelque manière que ce soit. N'utilisez pas l'appareil à d'autres fins que celles décrites dans le manuel.

## **05 Informations relatives à la sécurité**

Assurez-vous que le produit est bien ventilé. Ne pas couvrir le produit en cours d'utilisation, garder le produit hors de la portée des enfants et/ou des animaux. Ce produit n'est pas un jouet, les lampes LED sont particulièrement lumineuse et regarder directement le faisceau lumineux peut causer des lésions oculaires graves. L'utilisation de l'appareil pour d'autres applications que celles décrites dans le manuel peut endommager le produit ou provoquer des dangers pour l'utilisateur, comme des court-circuits, des incendies ou décharges électriques. Toutes les consignes de sécurité doivent être respectées en tout temps!

## **06 Conformité du produit à la législation**

La garantie expire en cas de dommages résultant du non-respect de ces instructions. Le fabricant n'est pas responsable des dommages qui résultent d'une mauvaise manipulation du dispositif, de sa mauvaise utilisation ou de l'usure normale. Le fabricant se réserve le droit d'apporter des modifications techniques. Tous les logos, marques et noms de produits sont des marques commerciales ou des marques déposées ou leurs détenteurs respectifs et sont reconnus comme tels.

## **07 Stockage des instructions d'utilisation**

Lisez attentivement le manuel avant utilisation. Les instructions d'utilisation constituent un élément essentiel du produit, ils contiennent des informations importantes sur son fonctionnement. Conserver ce manuel pour une consultation ultérieure. Si vous vendez ou cédez l'appareil à une tierce personne, vous êtes obligé de transmettre le mode d'emploi en même temps, car il est considéré juridiquement comme faisant partie intégrante du produit.

## **08 Utilisation du produit / Installation**

Avant utilisation, vérifiez si les pièces fournies sont complètes et / ou si le produit est intact. S'il est endommagé, il ne doit pas être utilisé.

Ce produit ne peut être installé que par un électricien qualifié.

Installation (voir également les instructions p.25-27):

1. Eteignez le secteur.
2. Sécuriser contre la reconnexion.
3. Vérifiez que les pôles ne sont plus sous tension.
4. Suivez les étapes sur les dessins.

Remarque: Si les voyants sont allumés, vérifiez si vous avez correctement connecté le projecteur (L / L et N / N).

## **09 Fonction du produit**

L'utilisateur doit attentivement lire des conseils et avis de sécurité pour garantir une utilisation sûre et un bon état du produit.

## **10 Entretien du produit**

Nettoyez le produit à l'aide d'un chiffon doux et d'eau propre. N'utilisez pas de nettoyeurs abrasifs ou produits corrosifs.

**11 Accessoires, consommables, pièces de rechange**

Aucunes pièces de remplacement ou accessoires ne sont disponibles pour ce produit.

**12 Outils nécessaires au montage**

En fonction de la surface de montage, vous aurez besoin d'un crayon, d'un niveau à bulle, d'une perceuse, de vis, de chevilles et d'un tournevis. Pour connecter le projecteur, vous avez besoin d'un coupe-fil, d'une pince à dénuder et d'un tournevis électronique à tête fendue.

**13 Informations de réparation, remplacement de pièces**

Ne tentez pas d'ouvrir ou de démonter le produit. Le produit ne peut pas être réparé. En cas de malfonction en dehors de la garantie, mettez-le au rebut en vous conformant aux prescriptions locales en matière d'élimination des déchets.

**14 Informations sur le recyclage**

Ne pas jeter d'appareils portant le symbole ci-contre avec les déchets domestiques. Vous devez déposer le produit à un point de collecte approprié ou chez le revendeur (Pour plus d'informations, veuillez contacter l'autorité locale responsable de la gestion des déchets et du recyclage).

**15 Documentation**

Le produit a été fabriqué et fourni en conformité avec tous les règlements et directives pertinentes, valables pour tous les États membres de l'Union européenne. Le produit est conforme à toutes les spécifications et réglementations applicables dans le pays de vente. La documentation officielle est disponible sur demande. La documentation officielle comprend, mais ne se limite pas à la déclaration de conformité, la fiche de données de sécurité et le rapport d'essai du produit.

**16 Déclaration CE**

Le produit est conforme aux directives suivantes:  
LVD: 2014/35/EU EMC: 2014/30/EU RoHS: 2011/65/EU

**17 Explication des symboles, concepts et particularités du produit**

Icône d'action - Lisez ce manuel attentivement et complètement.



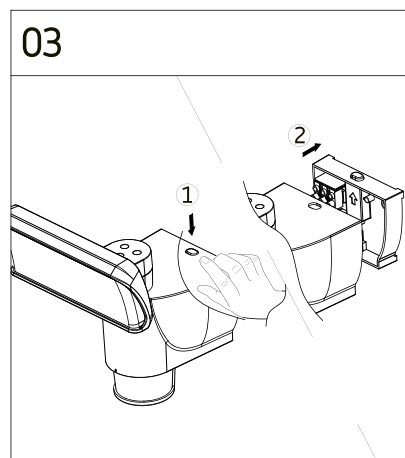
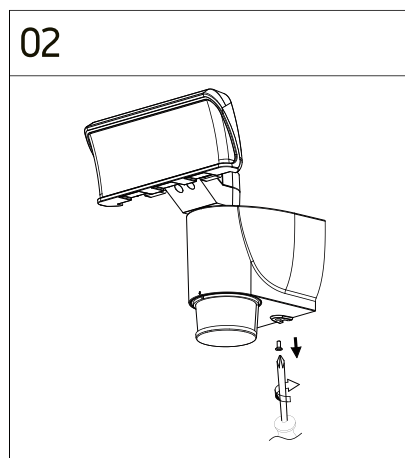
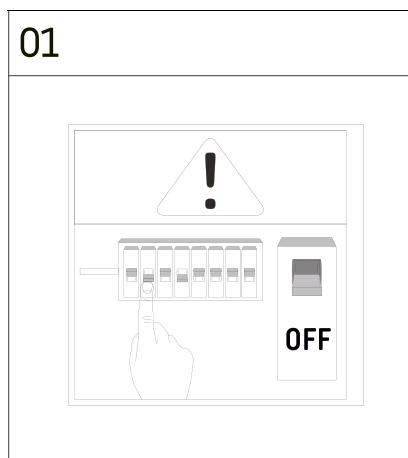
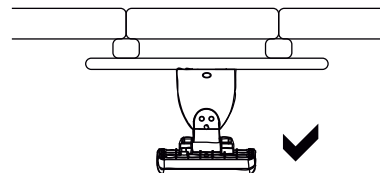
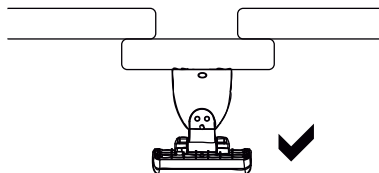
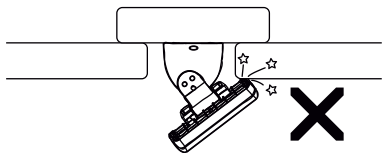
CE est l'abréviation de Conformité Européenne - qui signifie «Conforme aux directives de l'UE». Avec le marquage CE, le fabricant confirme que ce produit est conforme aux directives Européennes applicables.



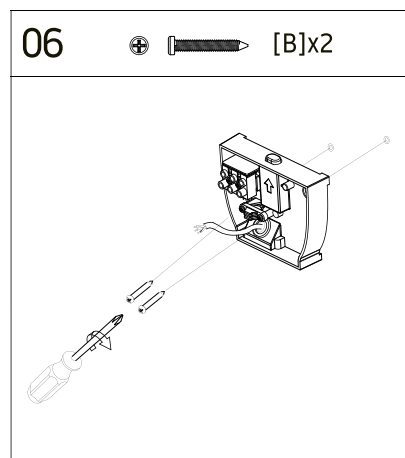
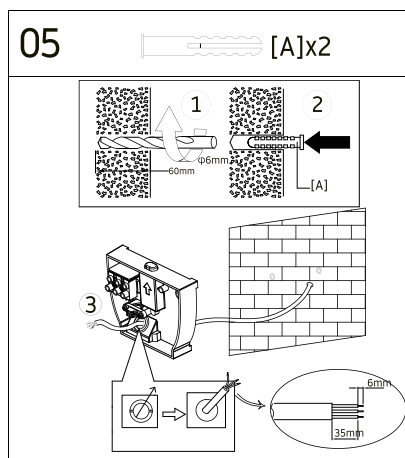
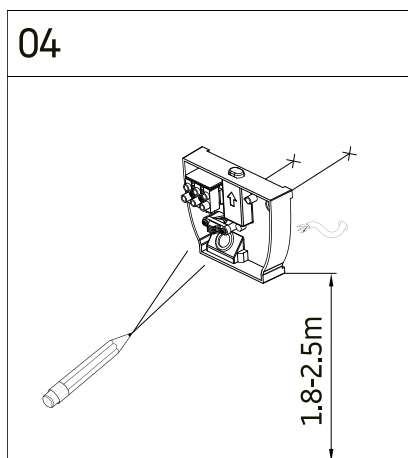
## 18. Manuel pour montage mural

### Attention!

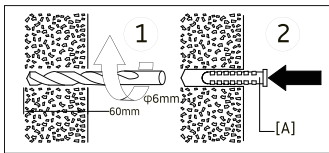
Utilisez toujours les bons bouchons pour les murs creux afin d'éviter tout mouvement inutile de la lampe et / ou tout dommage éventuel du mur et / ou de la lampe. Avec les panneaux, assurez-vous toujours que le substrat est rempli afin que les vis et les chevilles ne soient pas montés dans le mur dur par les panneaux. Lors du forage, veillez à ne pas utiliser d'eau, devient conduites de gaz ou d'électricité.



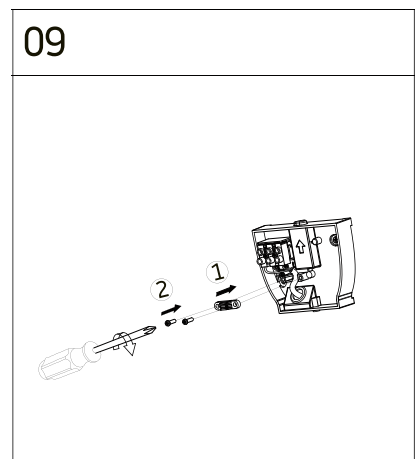
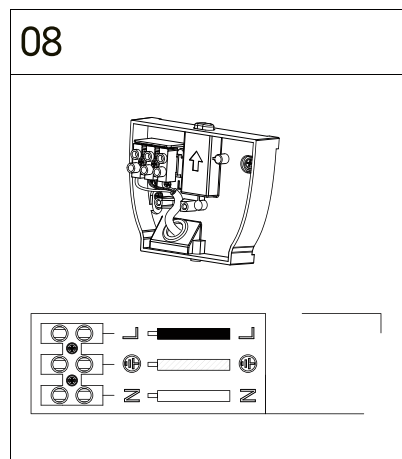
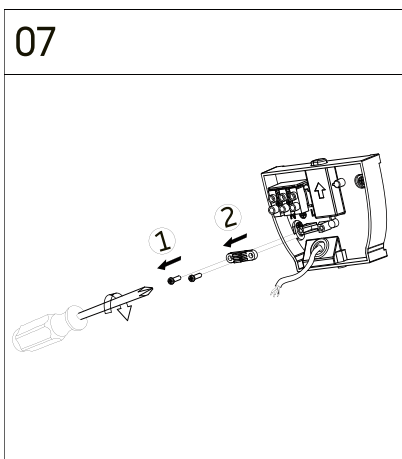
1. Coupez l'alimentation et assurez-vous qu'il n'y a pas de tension sur le câble est présent que vous travaillez.
2. Dévissez la petite vis sous le capot pour libérer la plaque murale.
3. au-dessus du bouton pour exercer une pression, vous pouvez retirer la plaque murale de la lampe.  
Marquez ceci à l'endroit où vous allez vous réunir et vérifiez si le niveau est.



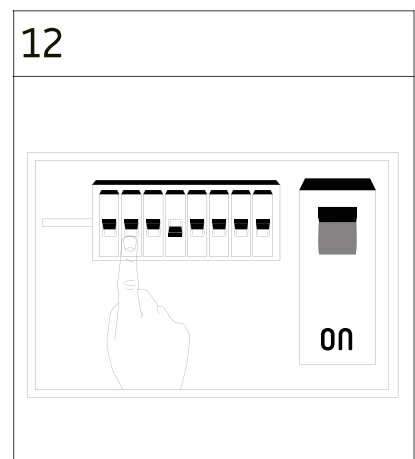
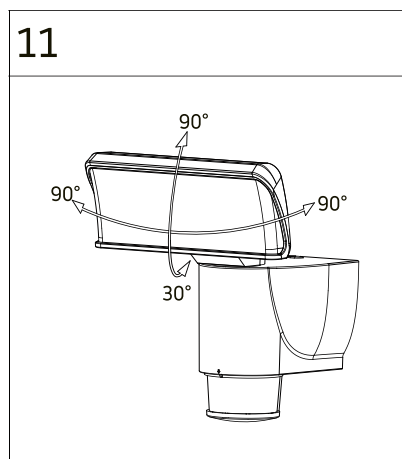
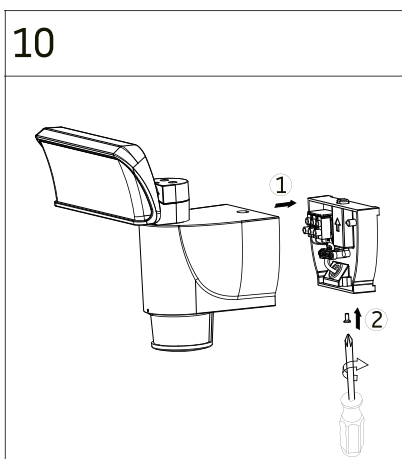
4. Les trous de forage dans le bon endroit et le cas échéant les fiches appropriées pour la surface de la paroi. Route the cables through the silicone sealing flange and screw the wall fixture to the wall.



5. Retirer les fils à travers la bride d'étanchéité à base de silicone et visser la plaque de paroi de la paroi.  
6. Branchez les câbles sur le bornier de la plaque murale.  
! Cela crée un contact avec la lampe, ce qui facilite le montage ultérieur.

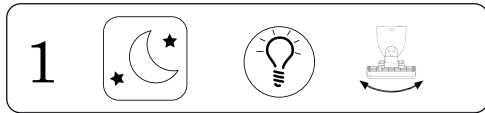


7. Introduire le projecteur à la plaque de paroi en pressant d'abord la touche sur le dessus et encliquetage de la plaque.  
8. **L = L - N = N**  
9. Vous pouvez maintenant serrer le serre-câble afin que le câble soit sécurisé.



10. Visser la petite vis sous le couvercle de la lampe pour fixer la plaque murale.  
11. Régler l'angle du rayon du projecteur en faisant tourner à la main vers le haut ou vers le bas. (L'unité lumière clic à chaque réglage. Ceci est normal).  
**ATTENTION! Ne tournez pas la lampe si vous rencontrez une résistance. Cela peut endommager le moteur!**  
12. Mettez l'appareil sous tension et vérifiez si la lampe fonctionne.

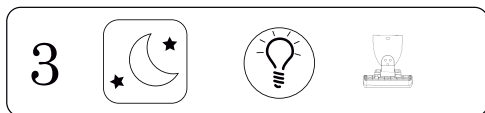
## 19. Fonctions de réglage (bouton A)



1. Appuyez une fois sur (l'indicateur clignotera une fois): lorsqu'il fait sombre, dès qu'un mouvement est détecté, le projecteur s'allume (3min.) et suit un objet en mouvement.



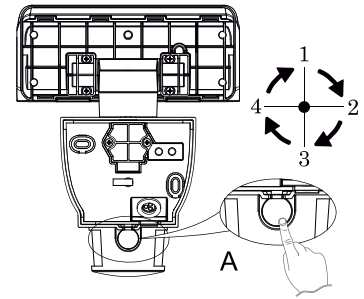
2. Appuyez une seconde fois (le témoin clignotera deux fois): le projecteur s'allumera (3min.) et suivra un objet en mouvement dès qu'un mouvement est détecté.



3. Appuyez une troisième fois (l'indicateur clignotera trois fois): lorsqu'il fait sombre, dès qu'il détecte un mouvement, le projecteur s'allume (3min.) dans la position définie. La fonction de suivi est maintenant inactive.



4. Appuyez une quatrième fois (le voyant clignotera quatre fois): le projecteur s'allumera (3min.) dans la position définie dès qu'il détectera un mouvement. La fonction de suivi est maintenant inactive.



ES **Tabla de contenido**

	<b>Contenido de la caja</b> .....	<b>28</b>
<b>01</b>	<b>Identificación del manual</b> .....	<b>28</b>
<b>02</b>	<b>General</b> .....	<b>28</b>
<b>03</b>	<b>Identificación única del producto.</b> .....	<b>28</b>
<b>05</b>	<b>Información de seguridad</b> .....	<b>29</b>
<b>06</b>	<b>Conformidad del producto con legislación.</b> .....	<b>29</b>
<b>07</b>	<b>Conservación del manual</b> .....	<b>29</b>
<b>08</b>	<b>Uso del producto / Instalación</b> .....	<b>29</b>
<b>09</b>	<b>Operación del producto</b> .....	<b>29</b>
<b>10</b>	<b>Mantenimiento del producto</b> .....	<b>29</b>
<b>11</b>	<b>Accesorios, consumibles, recambios</b> .....	<b>30</b>
<b>12</b>	<b>Información sobre herramientas especiales, dispositivos</b> .....	<b>30</b>
<b>13</b>	<b>Información sobre reparación, reemplazo de piezas.</b> .....	<b>30</b>
<b>14</b>	<b>Descripción de símbolos</b> .....	<b>30</b>
<b>15</b>	<b>Documentación</b> .....	<b>30</b>
<b>16</b>	<b>Declaración CE</b> .....	<b>30</b>
<b>17</b>	<b>Explicación de los símbolos, conceptos y particularidades del producto.</b> .....	<b>30</b>
<b>18</b>	<b>Instrucciones para montaje en pared</b> .....	<b>31</b>
<b>19</b>	<b>Configuraciones (Botón A)</b> .....	<b>33</b>

**Contenido de la caja**

1x Proyector LED con función autoseguimiento  
2x tornillos + tapones  
1x Manual de instalación y operación

**01 Identificación del manual**

Shada BV,  
Holanda  
www.shada.nl  
Fecha de publicación: 20201201 09:51  
Número de artículos: 300780, 300781, 300782

**02 General**

Este producto está diseñado para uso en exteriores. Está equipado con un sensor PIR de seguimiento de movimiento, módulo LED, fuente de alimentación integrada y mecanismo de seguimiento.



**03 Identificación única del producto.**

Proyector LED con función autoseguimiento / número de artículos 300780, 300781, 300782.  
Este producto cumple con los requisitos de protección eléctrica clase I  
Grado de protección: IP44  
Las especificaciones técnicas se pueden encontrar en la Tabla 1 („TAB 1“ en la página 3)

**04 Modificación del producto.**

El producto no puede modificarse ni adaptarse. No utilice el producto para otros fines que los descritos en el manual.

## **05 Información de seguridad**

Cuando utilice el producto, asegúrese de que la unidad esté suficientemente ventilada, nunca la cubra durante el funcionamiento y manténgala fuera del alcance de niños o animales. Este producto no es un juguete, las luces LED son extremadamente brillantes y mirar directamente a la fuente de luz durante el funcionamiento puede provocar lesiones oculares graves. Cualquier otro uso del dispositivo que el descrito en el manual puede dañar el producto o causar peligro al usuario, por ejemplo, debido a un cortocircuito, incendio o descarga eléctrica. Las instrucciones de seguridad deben respetarse en todo momento.

## **06 Conformidad del producto con legislación.**

La garantía expira en caso de daños debido al incumplimiento de las instrucciones de seguridad del dispositivo. Asimismo, no nos hacemos responsables por daños consecuentes, daños a objetos o personas como resultado del incumplimiento de las instrucciones de seguridad y el uso / manejo incorrecto del dispositivo debido al desgaste. El diseño y las especificaciones del producto están sujetos a cambios sin previo aviso. Todos los logotipos y nombres comerciales son marcas registradas de sus respectivos propietarios y se reconocen como tales.

## **07 Conservación del manual**

Lea las instrucciones de funcionamiento detenidamente y por completo antes de usar el producto. Las instrucciones de funcionamiento son parte del producto, contienen información importante sobre la puesta en marcha y el manejo del dispositivo. Guarde todas las instrucciones de operación adjuntas para referencia futura. Si el dispositivo es vendido o entregado a terceras partes, está obligado a pasar las instrucciones de funcionamiento, por formar parte legalmente del producto.

## **08 Uso del producto / Instalación**

Antes de usar, verifique la integridad de las piezas suministradas y la integridad del producto. Si está dañado, no debe ponerse en funcionamiento. Este producto solo puede ser instalado por un técnico calificado

Instalación (consulte también las instrucciones en las páginas 7-9):

1. Desconecte la tensión de red.
  2. Tome precauciones contra la reactivación accidental por parte de terceros
  3. Verifique que los contactos no tengan corriente.
  4. Siga los pasos de instalación en los dibujos
- ¡Atención! Cuando los LED sigan brillando ligeramente, verifique que haya realizado las conexiones correctas (L / L en N / N).

## **09 Operación del producto**

Las instrucciones y advertencias de seguridad deben observarse en todo momento para garantizar tanto el perfecto estado del producto como un uso seguro.

## **10 Mantenimiento del producto**

El producto puede ser limpiado con agua limpia y un paño suave. No use detergentes que contengan agentes tensioactivos o agentes abrasivos.

### 11 Accesorios, consumibles, recambios

Para este producto no existen accesorios o piezas de recambio.

### 12 Información sobre herramientas especiales, dispositivos

Dependiendo de la superficie de montaje, necesitará un lápiz, nivel, taladro eléctrico, tornillos, tacos y un destornillador.

Para la instalación eléctrica, necesitará cortadores de alambre, pelacables y un destornillador de cabeza plana.

### 13 Información sobre reparación, reemplazo de piezas.

No abra ni desmonte el producto. El producto no puede ser reparado. En caso de un defecto fuera del período de garantía, el dispositivo debe desecharse en un punto de recogida de residuos aprobado.

### 14 Instrucciones para disposición y eliminación de residuos

Los aparatos antiguos marcados con el símbolo ilustrado no deben desecharse con la basura. Deben ser entregados a un centro de recolección de residuos (pregunte en su comunidad local) o al establecimiento donde fueron comprados. Ellos asegurarán una disposición correcta con las regulaciones medioambientales.



### 15 Documentación

El producto ha sido fabricado y suministrado de conformidad con todas las regulaciones y directivas relevantes que se aplican a todos los estados miembros de la Unión Europea. El producto cumple con todas las especificaciones y regulaciones aplicables en el país de adquisición. La documentación oficial está disponible a petición del interesado. La documentación oficial incluye, pero no se limita a la declaración de conformidad, la ficha técnica de seguridad y el informe de prueba del producto.

### 16 Declaración CE

Este producto cumple con las siguientes directivas: LVD: 2014/35 / EU EMC: 2014/30 / EU RoHS: 2011/65 / EU.

### 17 Descripción de símbolos, conceptos y particularidades del producto.



Icono de acción: lea este manual cuidadosa y completamente.



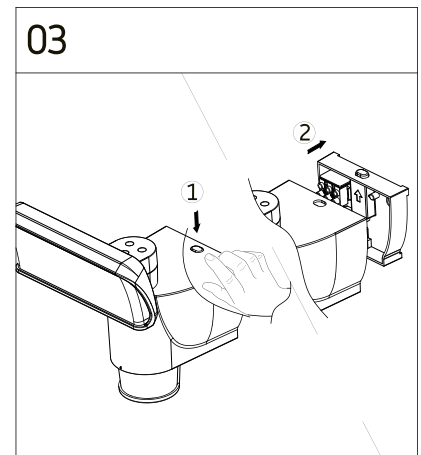
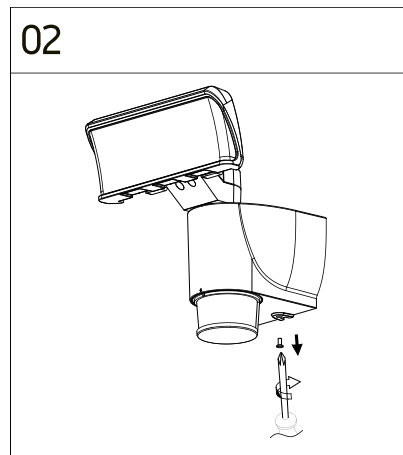
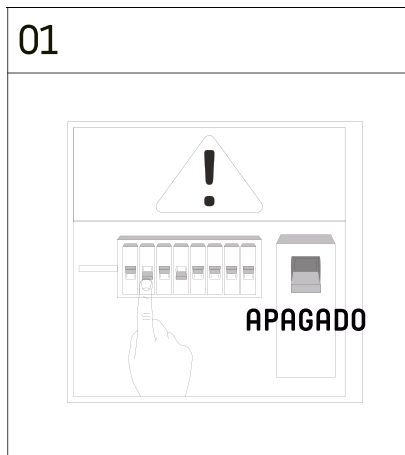
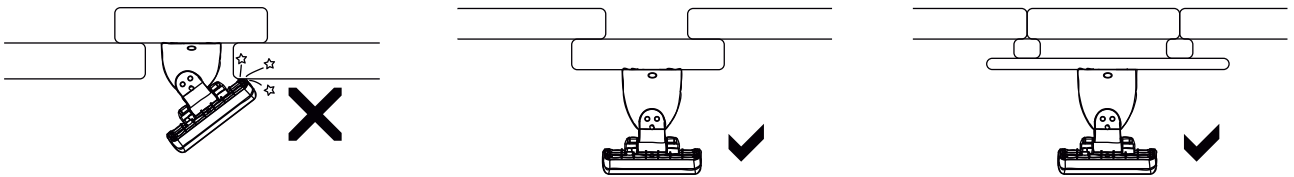
CE es una abreviación para Conformité européenne - y significa Conformidad con las directivas europeas. Con la marca CE, el productor confirma que este producto cumple con las directrices europeas actuales.

## 18 Instrucciones para montaje en pared

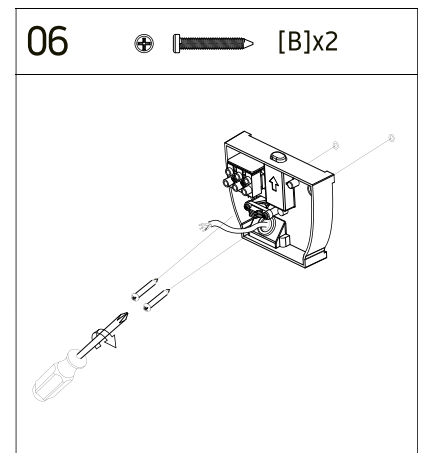
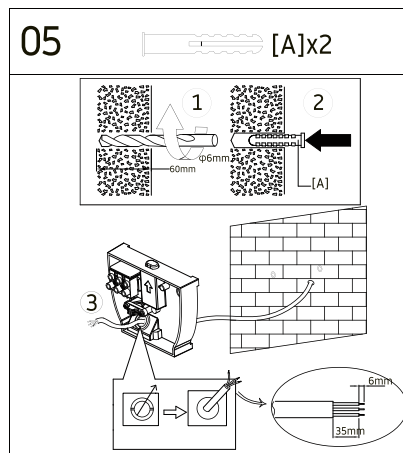
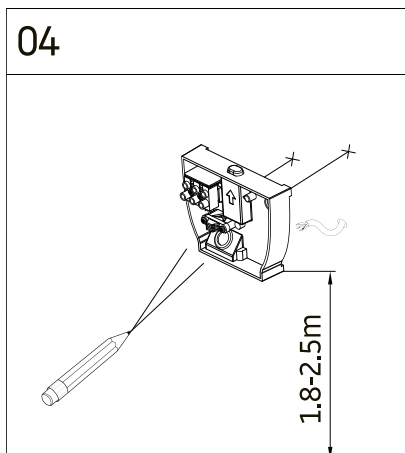
### ¡Atención!

Cuando realice el montaje en paredes huecas, asegúrese de usar los tacos de pared hueca correctos para asegurar una fijación segura del dispositivo a la pared. Al montar en paneles, asegúrese de que no haya cavidades detrás de los paneles, para evitar dañar los paneles al apretar los tornillos durante el montaje del dispositivo.

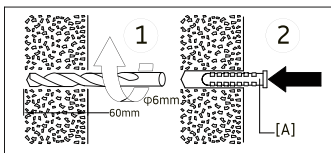
Cuando taladre en paredes, asegúrese de no perforar accidentalmente a través de tuberías de agua, gas o electricidad.



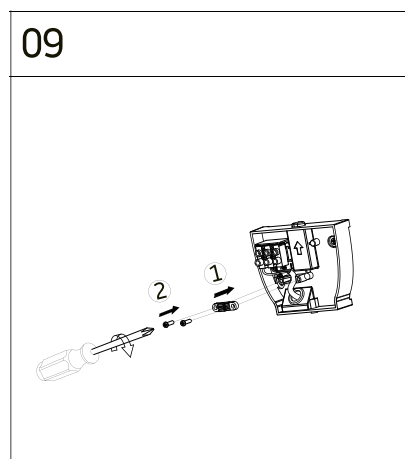
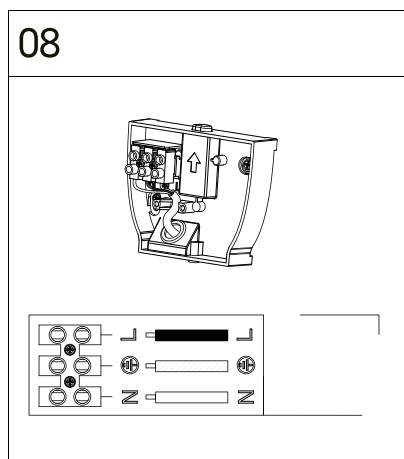
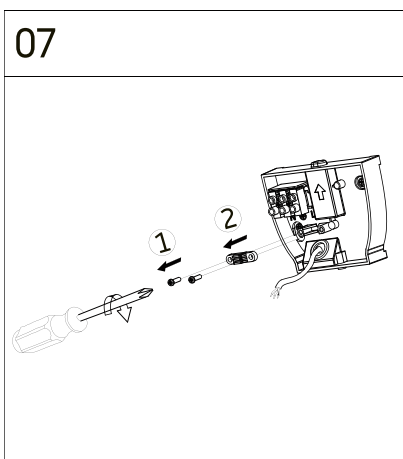
1. Desconecte la tensión de red y verifique que no haya corriente presente en el cable en el que está trabajando.
2. Afloje el tornillo pequeño debajo del pie de la lámpara para desconectar el accesorio de pared.
3. Al aplicar presión a la perilla, puede separar el accesorio de pared de la lámpara. Marque los puntos para la fijación de los tornillos en la pared, asegurándose de que esté montado a nivel.



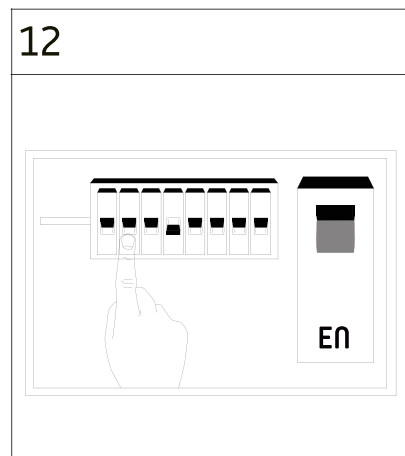
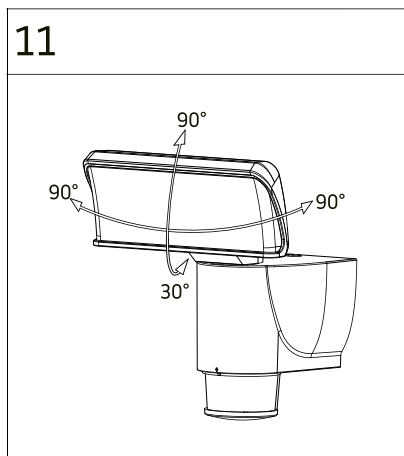
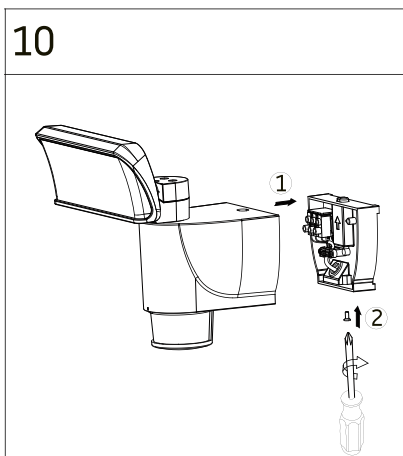
- Taladre los orificios de montaje, utilizando tacos de pared según sea necesario para asegurar una fijación segura a la pared.



- Pase los cables a través de la brida de sellado de silicona y atornille el accesorio de pared a la pared.
- Conecte la fuente de alimentación de la pared al bloque de conector de terminal en el accesorio de pared.  
¡Nota! Esto está cableado internamente a la unidad de la lámpara, para simplificar la instalación



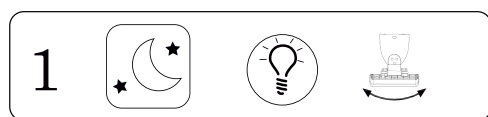
- Instale la unidad de la lámpara en el accesorio de pared, enganchándola sobre la perilla en la parte superior y luego haciendo clic en la parte inferior del accesorio de pared.
- L = L - N = N**
- Ahora puede apretar los tornillos de alivio de presión para asegurar el cable.





10. Apriete también el pequeño tornillo de bloqueo debajo del pie de la unidad de la lámpara
11. Determine la dirección del haz inicial y el ángulo de proyección de la unidad de lámpara moviendo suavemente la cabeza hacia arriba o hacia abajo. Escuchará clics suaves cuando haga esto, esto es normal)  
**¡ATENCIÓN! ¡No gire la unidad de lámpara si nota resistencia, ya que esto puede dañar el mecanismo de seguimiento!**
12. Vuelva a conectar la tensión de red y compruebe que el producto está funcionando.

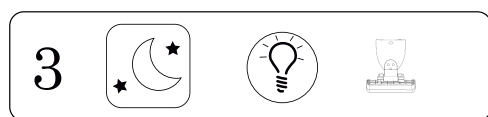
## 19 Configuraciones (Botón A)



1. Presione 1 vez (la luz indicadora parpadeará una vez)  
 Cuando esté oscuro, el reflector se encenderá (3min.), detectará movimiento y seguirá al objeto en movimiento.



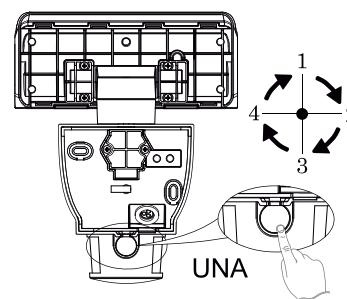
2. Presione 2 veces (la luz indicadora parpadeará dos veces)  
 El proyector se encenderá (3min.), al detectar movimiento, y seguirá el objeto en movimiento.



3. Presione 3 veces (la luz indicadora parpadeará tres veces)  
 Cuando esté oscuro, el reflector se encenderá (3min.) al detectar movimiento, pero permanecerá en la posición predeterminada.  
 El mecanismo de seguimiento no está activo ahora.








4. Presione 4 veces (la luz indicadora parpadeará cuatro veces)  
 El reflector se encenderá (3min.) al detectar movimiento, pero permanecerá en la posición predeterminada.  
 El mecanismo de seguimiento no está activo ahora.







		
<p>www.shada.nl • Molenmakershoek 28 NL-7328 JK Apeldoorn, The Netherlands</p>		
		
	<p>WEEE: NL: 3505, DE: 37281017, AT: 40133, ES: 7020</p>	