

INSTALLATION INSTRUCTION LED CEILING LIGHT



TECHNICAL DATA:

MODEL	VT-8014	VT-8010	VT-8015	VT-8016
WATTS	8W	12W	12W	12W
LUMENS	560LM	840LM	840LM	840LM
PF	>0.5	>0.5	>0.5	>0.5
CRI	>70	>70	>70	>70
BEAM ANGLE	120	120	120	120
IP RATING	IP54	IP54	IP54	IP54
BODY TYPE	PC+PC			
SHAPE	ROUND / OVAL			
INPUT POWER	AC: 200-240, 50/60Hz			
DRIVER	LINEAR DRIVER		NON-ISOLATED DRIVER	
DIMENSION	126*187*76mm	165*242*96mm	220*220*105mm	165*242*96mm
	178*178*80mm			

INTRODUCTION & WARRANTY

Thank you for selecting and buying V-TAC product. V-TAC will serve you the best. Please read these instructions carefully before starting the installing and keep this manual handy for future reference. If you have any another query, please contact our dealer or local vendor from whom you have purchased the product. They are trained and ready to serve you at the best. The warranty is valid for 2 years from the date of purchase. The warranty does not apply to damage caused by incorrect installation or abnormal wear and tear. The company gives no warranty against damage to any surface due to incorrect removal and installation of the product. The products are suitable for 10-12 Hours Daily operation. Usage of product for 24 Hours a day would void the warranty. This product is warranted for manufacturing defects only.

In case of any query/issue with the product, please reach out to us at: support@v-tac.eu
For More products range, inquiry please contact our distributor or nearest dealers. V-TAC EUROPE LTD. Bulgaria, Plovdiv 4000, bul.L.Karavelov 9B

WARNING!

- Please make sure to turn off the power before starting the installation.
- The light source of this luminaire is not replaceable, when the light source reaches its end of life the whole luminaire should be replaced.
- Install only by certified Electrician.
- Check the strength of installation material.
- If installed incorrectly may cause the luminaire to drop down.
- Having issued this warning, the company accepts NO responsibility for issues arising from any failure to comply with this clear instruction. The company will not accept responsibility for any other issues arising from improper use
- If the external flexible cable or cord of this luminaire is damaged, it shall be exclusively replaced by the manufacturer or his service agent or a similar qualified person in order to avoid a hazard.



This marking indicates that this product should not be disposed of with other household wastes.



Caution, risk of electric shock.

INSTALLATION INSTRUCTION

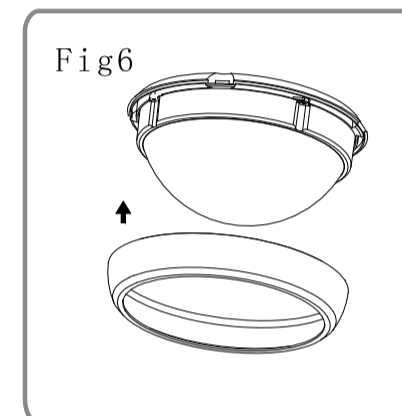
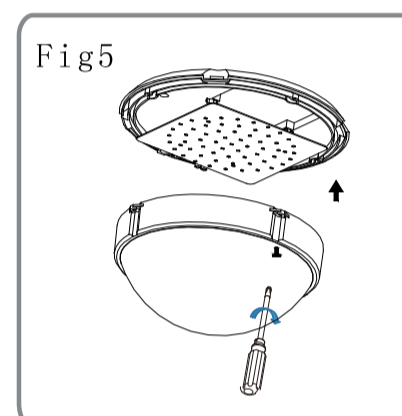
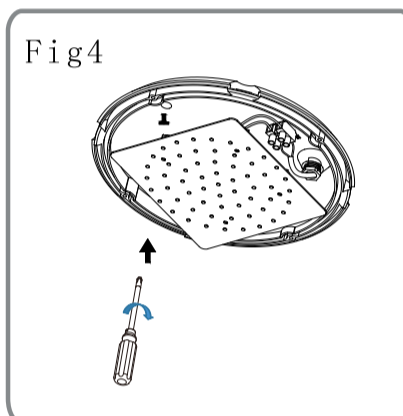
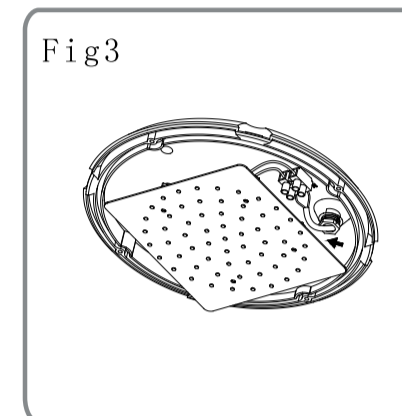
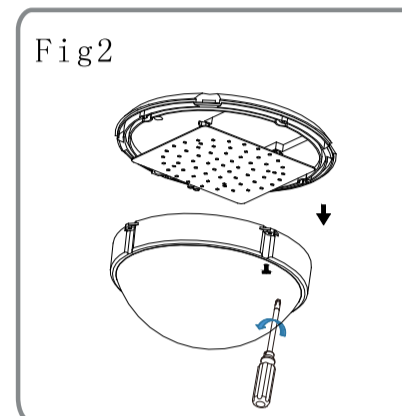
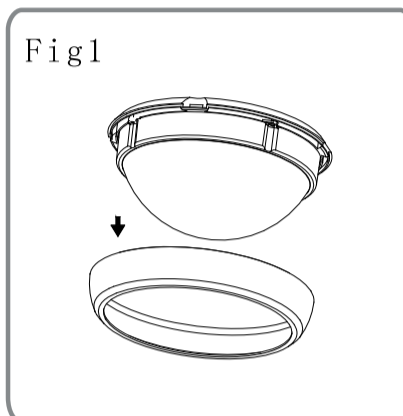
Strictly follow these instructions for installing, avoid the intensity of power cable during installation. (Supply connection and other external wiring conductor shall be at least 2-1.0 mm2 and confirm to 60245IEC53)

- Remove the cover of the luminaire.
- Remove the diffuser of the luminaire.
- Connecting the power wire and tighten the plastic cable glands.
- Fixing the light on the installation surface.
- Install the diffuser back to the luminaire
- Install the cover back to the luminaire.

TOOLS REQUIRED:

- Cross-screwdriver
- Adjustable Spanner
- Extra power cable (If required)

FOR INDOOR USE ONLY



FR INTRODUCTION & GARANTIE

Merci d'avoir choisi et acheté un produit à V-TAC. V-TAC vous offrira le meilleur. Veuillez lire attentivement ces instructions avant de commencer l'installation et conservez ce manuel à portée de main pour référence ultérieure. Si vous avez d'autres questions, veuillez contacter notre distributeur ou le fournisseur local auprès duquel vous avez acheté le produit. Ils sont formés et prêts à vous servir au mieux. La garantie est valable pour une période de 2 ans à compter de la date d'achat. La garantie ne s'applique pas à des dommages causés par une installation incorrecte ou une utilisation anormale. La société ne donne aucune garantie pour des dommages causés à une surface en raison d'un enlèvement et d'une installation incorrects du produit. Les produits sont convenables pour une exploitation quotidienne de 10-12 heures. L'utilisation du produit pendant 24 heures par jour annule la garantie. Ce produit est couvert par une garantie pour des défauts de fabrication seulement.

- ATTENTION**
- COUPER l'électricité avant de commencer!
 - Installation par électricien certifié

- Outils nécessaires:**
- Tournevis à tête croisée
 - Cle anglaise
 - Câble d'alimentation supplémentaire (si nécessaire)

INSTRUCTION D'INSTALLATION

Suivez strictement ces consignes d'installation, évitez l'intensité du câble d'alimentation lors de l'installation. (Le raccordement d'alimentation et l'autre conducteur de câblage extérieur devront être au moins 2-1,0 mm2 et confirmés au 60245IEC53).

- Retirer le couvercle de l'appareil d'éclairage.
- Enlever le diffuseur de l'appareil d'éclairage.
- Raccorder le câble d'alimentation et serrer les presse-étoupes en plastique.
- Fixer l'éclairage sur la surface d'installation.
- Reinstaller le diffuseur sur l'appareil d'éclairage.
- Reinstaller le couvercle sur l'appareil d'éclairage.

DE EINFÜHRUNG UND GEBRAUCHSANWEISUNG

Wir danken Ihnen, dass Sie ein V-TAC ausgesucht und gekauft haben. V-TAC wird Ihnen die besten Dienste erweisen. Lesen Sie, bitte, diese Gebrauchsanweisung vor der Montage aufmerksam durch und halten Sie sie für Auskünfte in der Zukunft parat. Sollten Sie weitere Fragen haben, kontaktieren Sie, bitte, unseren lokalen Händler oder Verkäufer, von dem Sie das Produkt gekauft haben. Sie sind ausgebildet und bereit Sie auf die bestmögliche Art und Weise zu unterstützen. Die Gewährleistungsfrist beträgt 2 Jahre ab dem Kaufdatum. Die Gewährleistung bezieht sich nicht auf Schäden, die durch unsachgemäße Montage oder ungewöhnliche Abnutzung und Verschleiß verursacht worden sind. Das Unternehmen gewährt keine Garantie für durch unsachgemäßen Produktabbau oder unsachgemäße Montage entstandene Schäden an jeglichen Oberflächen. Die Produkte sind für eine Nutzung von bis zu 10-12 Stunden täglich geeignet. Eine tägliche, 24-stündige Nutzung schließt die Gewährleistung aus. Diese Gewährleistung gilt nur für Herstellungsängel.

- ACHTUNG**
- Bevor Sie beginnen, schalten Sie den Strom aus!
 - Installation nur von Elektrofachkräften

- ERFORDERLICHE WERKZEUGE:**
- Kreuz-Schraubenzieher
 - Rollgabelschlüssel
 - Zusätzliches Stromkabel (bei Bedarf)

INSTALLATIONSANFORDERUNGEN / ANLEITUNG
Die vorliegenden Anleitungen zur Installation sind unbedingt genau zu befolgen. Während der Installation ist jegliche Verbindung zum Stromnetz zu vermeiden. (Der Querschnitt des Stromversorgungsnetzes soll mindestens 2-1,0 mm2 betragen und die Anforderungen 60245IEC53 erfüllen.)

- Entfernen Sie den Deckel der Leuchte.
- Entfernen Sie den Diffuser der Leuchte.
- Verbinden Sie das Stromversorgungsnetz.
- Die Kunststoffdichtungen sind zu festigen.
- Befestigen Sie die Lampe auf der Montagefläche.
- Bringen Sie den Diffuser wieder an seinen Platz.
- Montieren Sie erneut den Deckel der Leuchte.

BG ВЪВЕДЕНИЕ И ГАРАНЦИЯ

Благодарим ви, че избрахте и закупихте продукт на Ви-Тек (V-TAC). Ви-Тек (V-TAC) ще ви послужи по най-добрия възможен начин. Моля прочетете тези инструкции внимателно преди инсталацията и съхранявайте ръководството за бъдещи справки. Ако имате други въпроси, моля свържете се с нашия дилър или с местния търговец, от който сте закупили продукта. Те са обучени и са готови да ви послужат по най-добрия начин. Гаранцията е валидна за период от 2 години след датата на закупуване. Гаранцията не се прилага по отношение на щети, причинени поради неправилен монтаж или необичайно износване. Дружеството не предоставя гаранция срещу щети по каквато и да е повърхност поради неправилно отстраняване и монтаж на продукта. Продуктите са подходящи за 10-12 часа експлоатация на ден. Експлоатацията на продукта в продължение на 24 часа води до обезважване на гаранцията. Гаранцията за този продукт се дава само за производствени дефекти.

- ВНИМАНИЕ**
- ИЗКЛЮЧЕТЕ електричеството преди да започнете!
 - Инсталация само от сертифициран електротехник

- НЕОБХОДИМИ ИНСТРУМЕНТИ:**
- Кръстата отвертка
 - Регулируем гаечен ключ
 - Допълнителен кабел за захранване (ако се изисква)

INSTRUKCIJA ZA INSTALACIJA

Славазвисте строго тези инструкции за инсталация, избягвайте включен кабел за захранване по време на инсталацията. (Обхватяването за захранване и друг външен проводник ще бъдат минимум 2-1.0 mm2 и ще съответстват на 60245IEC53)

- Свалете капака на осветителното тяло.
- Отстранете дифузора на осветителното тяло.
- Свързване на проводника за захранване и затегнете пластмасовите кабелни уплътнения.
- Прикрепете осветителното към инсталационната повърхност.
- Инсталирайте дифузора обратно върху осветителното тяло.
- Инсталирайте капака обратно върху осветителното тяло.

HR UVOD I JAMSTVO

Hvala vam, što ste odabrali i kupili tvrtke Vi-Tek (V-TAC). Vi-Tek (V-TAC) će vam poslužiti na najbolji mogući način. Molimo, pažljivo pročitate ove upute prije instalacije i spremite upute za buduću uporabu. Ako imate dodatnih pitanja, molimo obratite se našem prodavaču ili lokalnom trgovcu gdje ste kupili ovaj proizvod. Oni su osposobljeni i spremni vam pomoćnu na najbolji način. Jamstvo za ovaj proizvod vrijedi za razdoblje od 2 godine, računajući od dana kupnje. Jamstvo se ne odnosi na štetu, nastalu nepravilnom ugradnjom ili neobičajenim habanjem. Tvrtka ne jamči za štetu koje nastanu po bilo kojoj površini proizvoda, zbog nepravilne demontaže odnosno i ugradnje proizvoda. Ovi proizvodi su prikladni za 10-12 sati rada dnevno. Uporaba proizvod 24 sata dnevno čini ovo jamstvo nevažeće. Jamstvo za ovaj proizvod dano je samo za nedostatke koji su nastali samo tijekom njegove proizvodnje.

- OPREZ**
- ISKLUČITE struju prije nego što počnete ugradnju!
 - Ugradnju može obaviti samo stručni električar

- POTREBNI ALATI:**
- Križni odvijač
 - Podessivi vijčasti ključ
 - Dopunski kabel za napajanje (ako je potrebno)

UPUTE ZA UGRADNJU

Strogo slijedite ove upute za instalaciju, izbjegavajte da vam kabel za napajanje bude uključen tijekom ugradnje. (Ožičenje za napajanje i drugi vanjski provodnik će biti najmanje 2-1,0 mm2 i je u skladu sa 60245IEC53).

- Uklonite poklopac rasvjetnog tijela.
- Uklonite difuzora rasvjetnog tijela.
- Spojite kabel napajanja i zategnite plastične brtve kabela.
- Spojite rasvjetu na instalacijsku površinu.
- Postavite difuzor natrag na rasvjetno tijelo.
- Postavite ponovno poklopac na rasvjetno tijelo.

PT INTRODUÇÃO E GARANTIA

Agradecemos que escolheu e adquiriu o produto da V-TAC. A V-TAC irá servir-lhe da melhor maneira possível. Por favor, leia atentamente estas instruções antes da instalação e mantenha este manual para referência no futuro. Se tiver outras dúvidas, entre em contacto com o nosso revendedor ou comerciante local de quem adquiriu o produto. Eles são formados e estão prontos para lhe serem úteis da melhor maneira possível. A garantia é válida por um período de 2 anos a partir da data de compra. A garantia não se aplica a danos causados devido a uma instalação incorrecta ou desgaste involuntar. A empresa não dá nenhuma garantia por danos de qualquer superfície devido à inadequada remoção e instalação do produto. Os produtos são apropriados para exploração durante 10-12 horas por dia. A exploração do produto durante 24 horas leva à invalidação da garantia. Este produto tem uma garantia apenas para defeitos de fabricação.

- ATENÇÃO**
- DESLIGAR a alimentação antes de iniciar!
 - A instalação só pode ser feita por electricista autorizado.

- FERRAMENTAS NECESSÁRIAS:**
- Chave de fenda estrela
 - Chave inglesa ajustável
 - Cabo adicional para alimentação (se necessário)

INSTRUÇÕES DE INSTALAÇÃO

Siga estritamente estas instruções de instalação, evite deixar o cabo de alimentação conectado durante a instalação. (Os cabos de alimentação e outro fiação externa serão de pelo menos 2-1,0 mm2 e corresponderá a 60245IEC53)

- Remova a tampa da luminária.
- Retire o difusor da luminária.
- Conecte o cabo de alimentação e aperte as vedações de cabo de plástico.
- Anexe a iluminação à superfície de instalação.
- Instale o difusor de volta para a luminária.
- Instale a tampa de volta para a luminária.

ES INTRODUCCIÓN Y GARANTÍA

Le agradecemos que ha elegido y adquirido la V-TAC. V-TAC le servirá del mejor modo posible. Pedimos que antes de comenzar la instalación lea atentamente las presentes instrucciones y las guarde en un lugar adecuado para consultas futuras. En caso de dudas o preguntas, póngase, por favor, en contacto con el representante o suministrador más cercano de quien ha comprado el producto. Él será debidamente instruido y dispuesto para atenderle de la mejor manera posible. La garantía tendrá una duración de 2 años, contados a partir de la fecha de la compra. La garantía no será aplicable a daños ocasionados por instalación incorrecta o gasto inusual. La empresa no otorgará garantía para daños de superficies de cualquier tipo generados por su eliminación e instalación incorrectas. Los productos tendrán explotación adecuada durante unas 10-12 horas diarias. La explotación de 24 horas diarias llevará a la anulación de la garantía. La garantía cubrirá solo defectos de producción de fábrica.

- CUIDADO**
- ¡Apague la electricidad antes de comenzar!
 - Instalación solo por electricista certificado.

- ¡IMPORTANTE!**
- Destornillador de cruz
 - Llave ajustable para tuercas
 - Cable eléctrico adicional (si se requiere)

INSTRUCCIONES DE INSTALACION

Observe rigurosamente las instrucciones de montaje y evite cables de alimentación conectados durante la operación. (El cableado de alimentación y otro conductor externo serán de 2-1,0 mm2 al mínimo y corresponderán a 60245IEC53)

- Quite la tapa de la luminaria.
- Retire el difusor de la luminaria.
- Conecte el cable de alimentación eléctrica y ajuste los sellos plásticos de cable.
- Fije la luz en la superficie de montaje.
- Vuelva a instalar el difusor en la luminaria.
- Vuelva a instalar la tapa sobre la luminaria.

HU BEVEZETÉS ÉS GARANCIA

Köszönjük, hogy választotta és megvásárolta a V-TAC terméket. V-TAC nyújtja Önnek a legjobb szolgáltatást. Kérjük, a szerelés előtt figyelmesen olvassa el ezeket az utasításokat és óvja ezt a kézikönyvet későbbi használatra. Ha további kérdései vannak, kérjük, forduljon forgalmazójához vagy helyi eladójához, akitől megvásárolta a terméket. Ők képzettek és készek a legjobb szolgálatra. A jótállás a vásárlás napjától számítva 2 évig érvényes. A garancia nem vonatkozik a helytelen szerelés vagy az abnormális kopás okozta károkra. A cég nem vállal semmilyen garanciát a felület károsodásáért, a termék helytelen eltávolításáért és szereléséért. A termék 10-12 óráig napi üzemeteltésre alkalmas. A termék napi 24 óráig felhasználása érvényteleníti a garanciát. Ez a termék garanciája csak a gyártási hibákra vonatkozik.

- FIGYELEM**
- KAPCSOLJA KI a villamos elvétást a kezdést előtt!
 - Csak szakképzett villanyszerelő szerelheti fel.

- SZÜKSÉGES SZERSZÁMOK:**
- Kereszt-csavarrúhoz
 - Állítható csavarhúzó
 - Extra tápkábel (szükség esetén)

FELSZERELÉSI UTASÍTÁS

Szorosan kövesse ezeket a szerelési utasításokat, és ne szerelje a tápkábelt. (A tápcsatlakozónak és más külső vezetéknek legalább 2-1,0 mm2-nek kell lennie, és 60245IEC53-nek megfelelően.)

- Távolítsa el a lámpatest fedelét.
- Távolítsa el a lámpatest diffuzorát.
- Csatlakoztassa a vezetéket és húzza meg a műanyag kábelátmenetelcsonkát.
- A lámpa rögzítése a szerelési felületen.
- Heleyezze vissza a diffuzort a lámpatestbe.
- Szerelje vissza a fedelet a lámpatestbe.

IT INTRODUZIONE E GARANZIA

Grazie per aver scelto e acquistato il prodotto della V-TAC. La V-TAC Le servirà nel miglior modo possibile. Si prega di leggere attentamente queste istruzioni prima di iniziare l'installazione e di conservare questo manuale a portata di mano per riferimenti futuri. In caso di qualunque altra domanda si prega di contattare il nostro rivenditore o il distributore locale da chi è stato acquistato il prodotto. Loro sono addestrati e pronti a servirli nel miglior modo possibile. La garanzia è valida per 2 anni dalla data d'acquisto. La garanzia non si applica ai danni provocati dall'installazione errata o dall'usura anomala. L'azienda non fornisce alcuna garanzia per danni a qualsiasi superficie a causa della rimozione e dell'installazione errata del prodotto. I prodotti sono adatti per 10-12 ore di funzionamento quotidiano. L'utilizzo del prodotto per 24 ore al giorno annulla la garanzia. La garanzia di questo prodotto è valida soltanto per difetti di fabbricazione.

- ATTENZIONE**
- Spegnere l'elettricità prima di iniziare!
 - Installazione soltanto da parte di un elettricista certificato

- STRUMENTI RICHIESTI:**
- Il cacciavite a croce
 - Chave regolabile/inglese
 - Cavo di alimentazione supplementare (se necessario)

ISTRUZIONI PER L'INSTALLAZIONE

Seguire rigorosamente queste istruzioni per l'installazione, non utilizzare un cavo inserito nell'alimentazione durante l'installazione. (Il collegamento di alimentazione e gli altri conduttori esterni devono essere almeno 2-1,0 mm2 e in conformità ai 60245IEC53)

- Rimuovere il coperchio dell'apparecchio di illuminazione.
- Rimuovere il diffusore dell'apparecchio di illuminazione.
- Collegare il cavo di alimentazione e serrare i pressacavi in plastica.
- fissare la luce sulla superficie di installazione.
- Rimontare il diffusore sull'apparecchio di illuminazione.
- Rimontare il coperchio dell'apparecchio di illuminazione.

EL ΕΙΣΑΓΩΓΗ - ΕΓΓΥΗΣΗ

Σας ευχαριστούμε για το ότι επέλεξε και αγοράσε το προϊόν της Βi-TAK(V-TAC). Η Βi-TAK (V-TAC) θα σας εξυπηρετήσει με τον καλύτερο δυνατό τρόπο. Παρακαλούμε να διαβάσετε προσεκτικά τις οδηγίες μας προτού τοποθετήσετε και διατηρήσετε τις οδηγίες για τη μετέπειτα ενημέρωσή σας. Αν έχετε άλλα ερωτήματα και απορίες, παρακαλούμε να έλθετε σε επαφή με τον προμηθευτή μας ή με τον εγγύριο έμπορο από τον οποίο αγοράσατε το προϊόν. Αυτοί εκπαιδεύθηκαν κατάλληλα και είναι πρόθυμοι να σας εξυπηρετήσουν με τον καλύτερο τρόπο. Η εγγύηση ισχύει για περίοδο 2 ετών από την ημερομηνία της αγοράς. Η εγγύηση δεν εφαρμόζεται σε περίπτωση που προκληθούν ζημιές εξαιτίας λάθους τοποθέτησης ή συντήρησης φθοράς. Η εταιρεία δεν παρέχει εγγύηση για ζημιές σε οποιοδήποτε επιφανειακό μέρος της λάμπος απομάρκωνσης ή τοποθέτησης του προϊόντος. Το προϊόν είναι κατάλληλο για χρήση 10-12 ωρών την ημέρα. Η χρήση του προϊόντος επί 24 ώρες έχει ως αποτέλεσμα την ακύρωση της εγγύησης. Η εγγύηση του προϊόντος αφορά μόνο το ελαττωματικό της παραγωγής.

- ΠΡΟΣΟΧΗ**
- ΚΛΕΙΣΤΕ την ηλεκτροδότηση προτού αρχίσετε να εργάζεστε!
 - Τοποθετήστε μόνο από αδειούχο ηλεκτρολόγο.

- Απαραίτητα εργαλεία:**
- Σταυρωτό κατσαβίδι
 - Ρυθμιζόμενο κλειδί περικολών
 - Επιπρόσθετο καλώδιο τροφοδοσίας (εάν απαιτείται)

ΟΔΗΓΙΕΣ ΓΙΑ ΤΗΝ ΤΟΠΟΘΕΤΗΣΗ

Τηρήστε αυστηρά αυτές τις οδηγίες εγκατάστασης, αποφεύγετε ένταση στο καλώδιο τροφοδοσίας κατά την εγκατάσταση. (Τα καλώδια τροφοδοσίας και άλλα εξωτερικά αγωγός θα είναι τουλάχιστον 2-1,0 mm2 και θα ανταποκρίνονται σε 60245IEC53)

- Αφαιρέστε το κάλυμμα του φωτιστικού.
- Αφαιρέστε το διαχύτη του φωτιστικού.
- Συνδέστε τον αγωγό τροφοδοσίας και σφίξτε τους πλαστικούς αποτρίβητες.
- Τοποθετήστε το φωτιστικό προς την επιφάνεια εγκατάστασης.
- Τοποθετήστε τον διαχύτη ξανά στο φωτιστικό.
- Τοποθετήστε το κάλυμμα ξανά στο φωτιστικό.

PL WSTĘP I GWARANCJA

Zielujemy za wybór i zakup produktu V-TAC. V-TAC będzie Ci służył najlepiej. Proszę przeczytać te instrukcje uważnie przed przystąpieniem do zainstalowania i zachować ją do użytku w przyszłości. Jeśli masz jakieś pytania, proszę skontaktować się z naszym Przedstawicielem lub z dystrybutorem, od którego kupiłeś produkt. Oni są przeszkoleni i gotowi udzielić Ci pomocy. Gwarancja ważna jest 2 lata od zakupu. Gwarancja nie obejmuje uszkodzeń wynikających z niewłaściwego zainstalowania lub nadzwyczajnego zużycia. Spółka nie ponosi odpowiedzialności za ewentualne szkody spowodowane na powierzchniach podczas instalacji lub deinstalacji. Łączny czas świecenia opraw w ciągu doby nie może przekroczyć 10-12 godzin, 24-godzinną eksploatacją produktu prowadzi do umiarkowania gwarancji. Gwarancja obejmuje jedynie wady powstałe z przyczyn tkwiących w produkcie.

- UWAGA**
- WYŁĄCZYĆ zasilanie przed przystąpieniem do instalacji!
 - Instalacja powinna być wykonywana wyłącznie przez elektrotechnika posiadającego certyfikat.dado!

- POTRZEBNE NARZĘDZIA:**
- Krzyżak śrubokręt
 - Regulowany klucz do nakrętek
 - Dodatkowy kabel zasilający (w razie potrzeby)

INSTRUKCJA INSTALACJI

Ściągle przestrzegaj niniejszych instrukcji instalacji. Unikaj używania podłączonego przewodu zasilającego podczas instalacji. (Okablowanie zasilania i inny przewód zewnętrzny muszą wynosić co najmniej 2-1.0 mm2 i odpowiadać 60245IEC53)

- Zdejmij pokrywę oprawy oświetleniowej.
- Usuń dyfuzor oprawy oświetleniowej.
- Podłącz kabel zasilający i zacisnij plastikowe uszczelki kablowe.
- Zamocuj oprawę do powierzchni instalacyjnej.
- Zainstaluj z powrotem dyfuzor do oprawy.
- Zainstaluj z powrotem pokrywę do oprawy.

INTRODUCERE, GARANTIA

Vă mulțumim că ați ales și v-ați cumpărat acest produs de V-TAC. V-TAC vă va fi de un mare folos, utilizându-l în modul cel mai potrivit posibil. Vă rugăm să citiți aceste instrucțiuni cu atenție, înainte să începeți instalarea, și păstrați-le pentru că s-ar putea să fie necesar să le recitiți. Dacă aveți și alte întrebări, luați legătura cu dealer-ul nostru sau cu comerciantul de la care v-ați achiziționat produsul. Acesta sunt bine instruiți și întotdeauna sunt disponibili să vă servescă în modul cel mai bun posibil. Garanția este valabilă pe un termen de 2 ani din data achiziționării produsului. Garanția însă nu se aplică cu privire la daunele cauzate de instalare incorrectă sau care rezultă din uzura anormală de utilizare. Societatea nu acordă garanție pentru daune produse pe suprafețe, indiferent de tipul acestora, care se datorează îndepărtării sau montării incorrecte a produsului. Aceste produse sunt potrivite pentru exploatarea continuă timp de 10-12 ore pe zi. Exploatarea produsului timp de 24 de ore fără întreruperi, poate duce la pierderea garanției. Pentru acest produs, garanția se acordă numai pentru defecte de fabricație.

- ATENȚIE**
- DECONECTAȚI alimentarea cu energie electrică înainte să începeți instalarea!
 - Instalarea se va realiza numai de către un electrician autorizat.

- INSTRUMENTELE NECESARE:**
- Șurubelniță cu vârf în cruce
 - Chieie reglabilă
 - Cablu suplimentar de alimentare (dacă este cazul)

INSTRUCȚIUNI DE INSTALARE

Respectați strict aceste instrucțiuni de instalare. În timpul instalării evitați cablurile de alimentare conectate. (Cablaarea pentru alimentare cu energie electrică și atribuirea unui alt conductor extern vor fi de minimum 2-1.0 mm2 și vor corespunde codului 60245IEC53)

- Scoateți capacul corpului de iluminat.
- Îndepărtați difuzorul corpului de iluminat.
- Conectați conductorul de alimentare și strângeți etanșările din plastic ale cablurilor.
- Fixați iluminarea pe suprafața de instalare.
- Instalați înapoi difuzorul pe corpul de iluminat.
- Instalați înapoi capacul corpului de iluminat.

ÚVOD A ZÁRUKA

Děkujeme, že jste si vybrali a koupili výrobek firmy V-TEK (V-TAC). V-TEK (V-TAC) vám nabídne ty nejlepší výrobky. Před zahájením instalace si prosím pečlivě přečtěte tyto pokyny a uschovejte si tento návod pro budoucí použití. Pokud máte další dotazy, obraťte se na našeho prodejce nebo místního obchodního zástupce, od kterého jste výrobek zakoupili. Oni jsou vyškoleni a jsou vám k dispozici pro všechny vaše potřeby. Záruka je platná po dobu 2 let od data zakoupení. Záruka se nevztahuje na škody způsobené nesprávnou instalací nebo abnormálním opotřebením. Společnost neposkytuje záruku na poškození na jakémkoliv povrchu kvůli neodbornému odstranění a instalaci výrobku. Výrobky jsou vhodné pro 10-12 hodin každodenní využití. Použití výrobku během 24 hodin denně ruší platnost záruky. Výrobek má záruku pouze pro výrobní vady.

- POZOR**
- VYPNEĚTE elektriku, než začnete!
 - Instalaci smí provést pouze certifikovaný elektrikář!

- POŽADOVANÉ NÁSTROJE:**
- Křížový šroubovák