

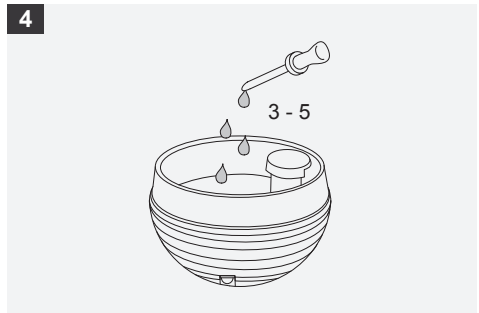
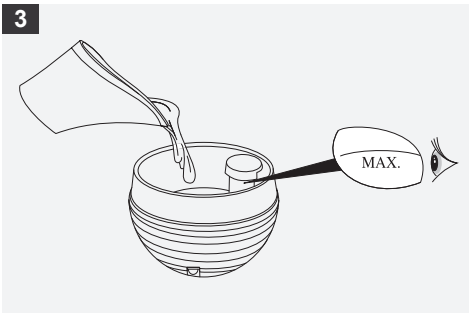
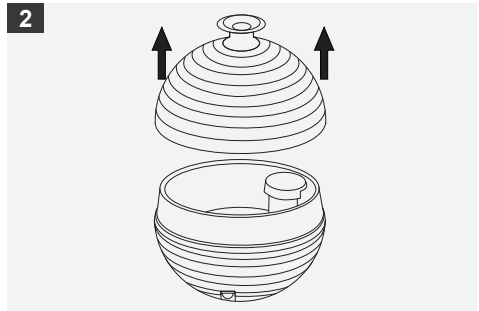
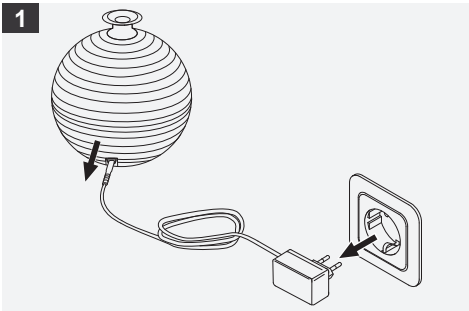
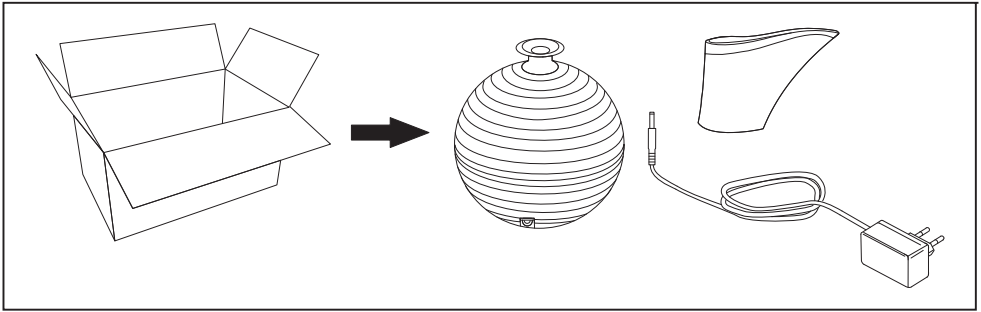
MEDISANA®

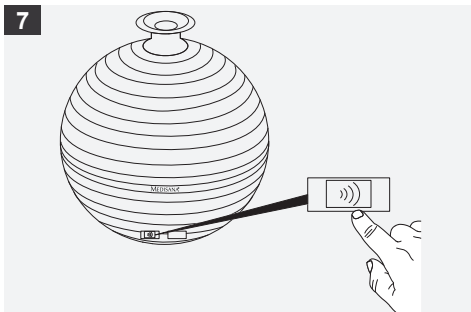
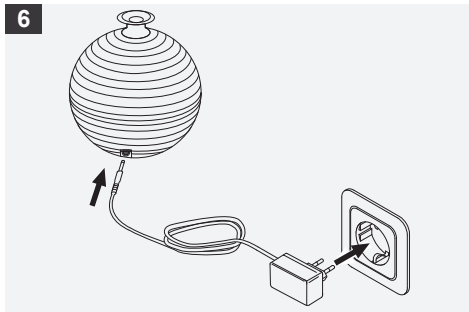
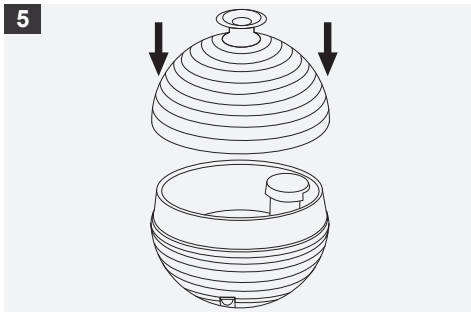
Aroma-Diffusor AD 620



Bedienungsanleitung Seite 4
Operating Instructions Page 10
Mode d'emploi Page 15
Istruzioni per l'uso Pagina 21
Handleiding Pagina 26

Instrucciones de servicio Página 32
Manual de Operação Página 37
Käyttöohjeet Sivu 43
Bruksanvisning Sida 48
Οδηγίες λειτουργίας σελίδα 54





Informationen zu dieser Anleitung

Diese Bedienungsanleitung enthält wichtige Informationen für einen ordnungsgemäßen und sicheren Betrieb des Produkts.

Lesen Sie die Bedienungsanleitung daher vollständig durch, bevor Sie das Produkt einsetzen. Andernfalls können Gefahren für Personen sowie Schäden am Produkt entstehen.

Bewahren Sie die Bedienungsanleitung auf. Wenn Sie das Produkt an Dritte weitergeben, geben Sie auch die Bedienungsanleitung mit.

Bestimmungsgemäße Verwendung

Das Produkt dient ausschließlich zum Aromatisieren der Luft in geschlossenen Innenräumen. Das Produkt ist nicht für den gewerblichen Einsatz, sondern ausschließlich für den Hausgebrauch vorgesehen.

Zur bestimmungsgemäßen Verwendung gehört auch die Einhaltung aller Vorgaben in dieser Anleitung. Jede über die bestimmungsgemäße Verwendung hinausgehende oder andersartige Benutzung gilt als Fehlgebrauch.

Fehlgebrauch

Ein Fehlgebrauch des Produkts kann zu gefährlichen Situationen führen.

- Befüllen Sie das Produkt ausschließlich mit Wasser. Verwenden Sie keine anderen Flüssigkeiten.
- Verwenden Sie das Produkt nicht in Feuchträumen wie Bädern oder Saunen.
- Verwenden Sie das Produkt nicht in Räumen mit offenem Feuer (Kamin, Gasherd, Kerzen usw.).
- Führen Sie keine Gegenstände in Öffnungen des Produkts ein.
- Stellen Sie das Produkt nicht direkt vor eine Klimaanlage oder andere elektrische Geräte.

- Das Gerät darf nur mit dem mitgelieferten Netzadapter (HNBG240050WE) betrieben werden.

Kinder

Dieses Gerät kann von Kindern ab 8 Jahren und darüber sowie von Personen mit verringerten physischen, sensorischen oder mentalen Fähigkeiten oder Mangel an Erfahrung und Wissen benutzt werden, wenn sie beaufsichtigt oder bezüglich des sicheren Gebrauchs des Gerätes unterwiesen wurden und die daraus resultierenden Gefahren verstehen.

- Achten Sie darauf, dass das Produkt außerhalb der Reichweite von Kindern aufgestellt wird.
- Achten Sie darauf, dass Kinder zu keiner Zeit mit dem Produkt spielen.
- Reinigung und Benutzer-Wartung dürfen nicht von Kindern ohne Beaufsichtigung durchgeführt werden.
- Lassen Sie Verpackungsmaterial nicht achtlos herumliegen, es besteht Erstickungsgefahr.

Unsachgemäße Handhabung

Die unsachgemäße Handhabung des Produkts kann zu Verletzungen führen.

- Achten Sie auf ein sachgerechtes Anschließen des Produkts. Beachten Sie hierbei diese Bedienungsanleitung.
- Achten Sie auf eine sachgerechte Verwendung des Produkts. Decken Sie es niemals ab.
- Beachten Sie, dass eigenmächtiges Umbauen und/oder Verändern des Produkts nicht gestattet ist. Im Falle des eigenmächtigen Umbauens und/oder Veränderns erlischt der Garantieanspruch.
- Öffnen Sie während des Betriebs niemals den Wassertank.

- Ziehen Sie vor dem Befüllen oder Leeren des Produkts immer den Netzstecker aus der Steckdose.
- Ziehen Sie vor Installation, Reinigung und bei Nichtbenutzung den Netzstecker aus der Steckdose.
- Entleeren Sie den Wassertank vor Nichtbenutzung.
- Wenden Sie sich an den Hersteller oder eine Fachkraft, wenn Sie Zweifel über die Arbeitsweise, die Sicherheit oder den Anschluss des Produkts haben.
- Wenn das Netzkabel beschädigt ist, darf es nur durch Medisana, seinen autorisierten Kundendienst oder durch eine ähnlich qualifizierte Person ersetzt werden, um Gefährdungen zu vermeiden

Aufstellen

Wenn Flüssigkeiten, feuchte Luft oder Feuer mit dem Produkt in Kontakt kommen, können Verletzungen die Folge sein.

- Stellen Sie das Produkt nicht in Räumen mit hoher Luftfeuchtigkeit wie Bädern oder Saunen auf.
- Achten Sie darauf, dass keine Flüssigkeiten in das Gehäuseinnere gelangen. Dadurch wird nicht nur das Produkt zerstört, sondern es besteht auch Brandgefahr.
- Schützen Sie das Produkt vor Witterungseinflüssen. Stellen Sie es nie im Freien auf.
- Stellen Sie das Produkt nur auf ebene Flächen. Auf schrägem Untergrund kann Wasser vom Wassertank in das Gehäuseinnere gelangen.
- Achten Sie darauf, dass die Lufteinlassöffnungen am Boden des Produkts nicht abgedeckt oder verschlossen sind.



Funktionen

Der Aroma-Diffusor ist ein moderner Duftvernebler, der mit Ultraschall-Technologie einen feinen Nebel erzeugt und so den Duft im gesamten Raum verteilt. Der Aroma-Diffusor verfügt über folgende Zusatzfunktionen:

- **Timer:** Mit dem Timer wird die Duftverneblung automatisch nach einem gewählten Zeitraum abgeschaltet.
- **LED:** In den Aroma-Diffusor sind LEDs integriert, die entweder in der gewählten Farbe leuchten oder automatisch die Farben wechseln.

Bedientaster

Der Aroma-Diffusor wird über zwei Bedientaster gesteuert.

Taster	Funktion
	<p>Timer-Taster: Mit diesem Taster kann der Timer für die automatische Geräteabschaltung eingestellt werden. Folgende Einstellungen sind möglich: 2 Stunden → 4 Stunden → Timer aus</p>
	<p>Ein-/Ausschalten und LED-Taster: Mit diesem Taster kann der Aroma-Diffusor ein- und ausgeschaltet werden. Das Einschalten ist nur bei korrekt befülltem Wassertank möglich. Zusätzlich kann mit dem Taster die Farbe der LED-Beleuchtung definiert werden. Folgende Einstellungen sind möglich: Gerät an → automatischer Farbwechsel → einfarbig → LED aus → Gerät aus</p>

Reinigung und Pflege

- Ziehen Sie vor der Reinigung den Netzstecker.
- Leeren Sie das Gerät nach jedem Gebrauch und trocknen Sie den Wassertank mit einem Tuch.
- Waschen Sie den Wassertank mit klarem Wasser aus, wenn Sie das Aroma wechseln möchten. Dadurch wird eine Vermischung unterschiedlicher Aromen vermieden.
- Reinigen Sie die Außenfläche des Geräts nur mit einem weichen, leicht befeuchteten Tuch. Reiben Sie es anschließend mit einem weichen, trockenen Tuch trocken.
- Verwenden Sie keinesfalls Bürsten, scharfe Reinigungsmittel, Benzin, Verdünner oder Alkohol.

Entkalken

Entkalken Sie das Gerät nach fünf- bis sechsmaligem Gebrauch oder alle 14 Tage. Dabei wie folgt vorgehen:

1. Gerät von der Stromversorgung trennen.
2. Wassertank mit maximal 300 ml Wasser füllen und drei Teelöffel Zitronensäure hinzugeben.
3. Flüssigkeit mindestens fünfzehn Minuten einwirken lassen.
4. Flüssigkeit ausschütten.
5. Wassertank mit einem trockenen Tuch auswischen.

Sollten Sie dennoch Fragen haben, kontaktieren Sie bitte unseren Service. Die Service-Adresse finden Sie auf dem separaten Beiblatt.

Entsorgung

Elektrische und elektronische Bauteile dürfen nicht im Hausmüll entsorgt werden. Wenn das Gebrauchsende erreicht ist, entsorgen Sie das Produkt sowie seine Komponenten entsprechend lokal geltenden Entsorgungsbestimmungen getrennt voneinander.

**Technische Daten****Netzteil (HNBG240050WE)**

Input: 100 - 240 V ~ 50/60 Hz, 0,45A

Output:

Spannung: DC 24 V

Strom: 0,5 A

Gerät

Spannung: DC 24 V

Strom: 0,5 A

Leistung: 12 W

Fassungsvermögen des Wassertanks: 300 ml

Abmessungen: ca. 145 mm x 132 mm x 132 mm

Gewicht: ca. 245 g

Im Zuge ständiger Produktverbesserungen behalten wir uns technische und gestalterische Änderungen vor.

Die aktuelle Version dieser Bedienungsanleitung finden Sie unter <http://www.medisana.de>.

Garantie- und Reparaturbedingungen

Bitte wenden Sie sich im Garantiefall an Ihr Fachgeschäft oder direkt an die Servicestelle. Sollten Sie das Gerät einschicken müssen, geben Sie bitte den Defekt an und legen eine Kopie der Kaufquittung bei.

Es gelten dabei die folgenden Garantiebedingungen:

1. Auf MEDISANA Produkte wird ab Verkaufsdatum eine Garantie für 3 Jahre gewährt. Das Verkaufsdatum ist im Garantiefall durch Kaufquittung oder Rechnung nachzuweisen.
2. Mängel infolge von Material- oder Fertigungsfehlern werden innerhalb der Garantiezeit kostenlos beseitigt.
3. Durch eine Garantieleistung tritt keine Verlängerung der Garantiezeit, weder für das Gerät noch für ausgewechselte Bauteile, ein.
4. Von der Garantie ausgeschlossen sind:
 - a. alle Schäden, die durch unsachgemäße Behandlung, z. B. durch Nichtbeachtung der Gebrauchsanweisung, entstanden sind.
 - b. Schäden, die auf Instandsetzung oder Eingriffe durch den Käufer oder unbefugte Dritte zurückzuführen sind.
 - c. Transportschäden, die auf dem Weg vom Hersteller zum Verbraucher oder bei der Einsendung an die Servicestelle entstanden sind.
 - d. Zubehörteile, die einer normalen Abnutzung unterliegen.
5. Eine Haftung für mittelbare oder unmittelbare Folgeschäden, die durch das Gerät verursacht werden, ist auch dann ausgeschlossen, wenn der Schaden an dem Gerät als ein Garantiefall anerkannt wird.

Information on these instructions

These operating instructions contain important information for proper and safe operation of the product.

Therefore, read the operating instructions through in full before you use the product. Otherwise there is a risk of hazards to personnel and damage to the product.

Keep the operating instructions safe. If you pass on the product to third parties, you must also hand over the operating instructions with it.

Intended use

The product is used for giving aroma to the air in closed indoor rooms only. The product is not intended for commercial use but rather only domestic use.

Intended use also includes compliance with all information and specifications contained in these operating instructions. Any use other than for its intended purpose shall be deemed as misuse.

Misuse

Misuse of the product can lead to hazardous situations.

- Only ever fill the product with water. Do not use any other liquids.
- Do not use the product in wet rooms, such as bathrooms or saunas.
- Do not use the product in rooms with open fire (fireplace, gas cooker, candles etc.).
- Do not insert any objects into the openings of the product.
- Do not place the product directly in front of an air conditioning unit or other electrical devices.
- The device must be used only with the adaptor (HNBG240050WE) supplied with the appliance.

Children

This device can be used by children of 8 years of age and above and by persons with restricted physical, sensory or mental capacity or lack of experience and knowledge if they are supervised or have been instructed on the safe use of the device and understand the resultant hazards.

- Make sure that the product is set up out of the reach of children.
- Make sure that children are not allowed to play with the product at any time.
- Cleaning and user maintenance must not be performed by children without supervision.
- Do not leave packaging material lying around unattended. There is a risk of asphyxiation.

Improper handling

Improper handling of the product can cause injuries.

- Make sure that the product is connected properly. In the process, adhere to these operating instructions.
- Make sure that the product is used properly. Never cover it.
- Be aware that unauthorised conversion and / or modification of the product is prohibited. In case of unauthorised conversion and / or modification the warranty cover will be rendered null and void.
- Never open the water tank during operation.
- Before filling or emptying the product, always pull the mains plug from the socket.
- Before installation, cleaning or a period in which the product is not used, pull the mains from the socket.
- Empty the water tank before a period in which the product is not used.

- Contact the manufacturer or a specialist if you have any doubts regarding the way the product works, its safety or how to connect the product.
- If the supply cord is damaged, it must be replaced by the manufacturer, its service agent or similarly qualified persons in order to avoid a hazard.

Setting up

If liquids, damp air or fire come into contact with the product, there is a risk of injuries.

- Do not set up the product in rooms with high air humidity, such as bathrooms or saunas.
- Make sure that no liquids enter into the inside of the housing. This will not only destroy the product but there is also a risk of fire.
- Protect the product from the effects of the elements. Do not set it up outdoors.
- Only ever place the product on flat surfaces. If placed on an inclined surface, water from the water tank may enter into the housing.
- Make sure that the air inlet openings on the base of the product are not covered or sealed.


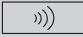
Functions

The aroma diffuser is a modern fragrance diffuser which uses ultrasound technology to generate a fine mist and thus distribute the fragrance throughout the whole room. The aroma diffuser has the following additional functions:

- **Timer:** The timer can be used to switch off the diffusion of the fragrance after a selected period.
- **LED:** LEDs are integrated into the aroma diffuser which either light up in the selected colour or change colour automatically.

Operating buttons

The aroma diffuser is controlled using two operating buttons.

Button	Function
	<p>Timer button: This button can be used to set the timer for automatic deactivation of the device. The following settings are available: 2 hours → 4 hours → timer off</p>
	<p>Switching on/off and the LED button: This button can be used to switch the aroma diffuser on and off. You can only switch on when the water tank is correctly filled. In addition, the button can be used to define the colour of the LED lighting. The following settings are available: Device on → automatic colour change → single colour → LED off → device off</p>

Cleaning and servicing

- Before cleaning, pull the mains plug.
- Empty the device after each use and dry the water tank with a cloth.
- Wash the water tank with clear water when you wish to change the aroma. This prevents mixing different aromas.
- Only clean the outside of the device with a soft, slightly damp cloth. Then rub it dry with a soft, dry cloth.
- Do not under any circumstances use brushes, sharp cleaning implements, benzene, thinners or alcohol.

Descaling

Descal the device after five or six uses or every 14 days. To do so, proceed as follows:

1. Disconnect the device from the power supply.
2. Fill the water tank with a maximum of 300 ml of water and add three tablespoonfuls of citric acid.
3. Allow the liquid to take effect for at least fifteen minutes.
4. Empty out the liquid.
5. Wipe out the water tank with a dry cloth.

However, if you have any questions, please contact our service department. The service department address is included on the separate supplementary sheet.

Disposal

Electrical and electronic components must not be disposed of with the domestic waste. Once the product reaches the end of its service life, dispose of it and its components separately in accordance with the local valid regulations for disposal.



Technical data

AC adapter (HNBG240050WE)

Input: 100-240 V ~ 50/60 Hz, 0.45A

Output:

Voltage: DC 24 V

Current: 0.5 A

Device

Voltage: DC 24 V

Current: 0.5 A

Power: 12 W

Water tank capacity: 300 ml

Dimensions: approx. 145 mm x 132 mm x 132 mm

Weight: approx. 245 g

We reserve the right to make technical and design changes in the interest of constant product improvements.

The current version of these operating instructions can be found at <http://www.medisana.com>.

Warranty and repair terms

Please contact your dealer or the service centre in case of a claim under the warranty. If you have to return the unit, please enclose a copy of your receipt and state what the defect is.

The following warranty terms apply:

1. The warranty period for MEDISANA products is three years from date of purchase. In case of a warranty claim, the date of purchase has to be proven by means of the sales receipt or invoice.
2. Defects in material or workmanship will be removed free of charge within the warranty period.
3. Repairs under warranty do not extend the warranty period either for the unit or for the replacement parts.
4. The following is excluded under the warranty:
 - a. All damage which has arisen due to improper treatment, e.g. non-observance of the user instructions.
 - b. All damage which is due to repairs or tampering by the customer or unauthorised third parties.
 - c. Damage which has arisen during transport from the manufacturer to the consumer or during transport to the service centre.
 - d. Accessories which are subject to normal wear and tear.
5. Liability for direct or indirect consequential losses caused by the unit are excluded even if the damage to the unit is accepted as a warranty claim.

A propos de ce mode d'emploi

Le présent mode d'emploi comprend des informations importantes pour l'utilisation sûre et conforme du produit.

Par conséquent, lisez-le attentivement dans son intégralité avant d'utiliser le produit. Sinon, il existe un risque de blessures pour les personnes et de dommages pour le produit.

Conservez précieusement le mode d'emploi. Si vous transmettez le produit à un tiers, remettez-lui également le mode d'emploi.

Utilisation conforme

Le produit est prévu exclusivement pour aromatiser l'air dans des pièces fermées. Le produit ne convient pas pour une utilisation commerciale, il est réservé aux particuliers.

L'utilisation conforme à l'emploi prévu comprend également l'observation de toutes les prescriptions de ce mode d'emploi. Toute utilisation autre ou dépassant le cadre défini est considérée comme non conforme.

Utilisation non conforme

Une utilisation non conforme du produit peut conduire à des situations dangereuses.

- Ne remplir le produit qu'avec de l'eau. N'utilisez pas d'autres liquides.
- N'utilisez pas le produit dans des pièces humides telles qu'une salle de bain ou un sauna.
- N'utilisez pas le produit dans des pièces avec un foyer ouvert (cheminée, gazinière, bougies, etc.).
- N'insérez pas d'objets dans les ouvertures du produit.
- Ne placez pas le produit directement devant une climatisation ou devant d'autres appareils électriques.

- L'appareil doit être utilisé uniquement avec le bloc d'alimentation fourni (HNBG240050WE).

Enfants

Cet appareil peut être utilisé par des enfants à partir de l'âge de 8 ans et plus et par des personnes ayant des capacités physiques, sensorielles ou mentales réduites ou qui manquent d'expérience et / ou de connaissance s'ils sont sous surveillance ou bien s'ils ont été instruits sur son usage en toute sécurité et ont compris les dangers qui en résultent.

- Veillez par conséquent à ce que le produit soit installé hors de portée des enfants.
- Assurez-vous que les enfants ne jouent à aucun moment avec le produit.
- Le nettoyage et l'entretien de l'utilisateur ne doivent pas être réalisés par des enfants non surveillés.
- Ne laissez pas traîner l'emballage car il représente un risque d'étouffement.

Manipulation incorrecte

La manipulation incorrecte du produit peut entraîner des blessures.

- Veillez à ce que le produit soit branché comme il faut. Pour ce faire, tenez compte des consignes du présent mode d'emploi.
- Veillez à ce que le produit soit utilisé de façon conforme. Ne le couvrez jamais.
- Toute transformation et/ou modification du produit de votre propre chef est interdite. En cas de transformation et/ou de modification sans autorisation, tout droit à la garantie est annulé.
- N'ouvrez jamais le réservoir d'eau pendant le fonctionnement.
- Débranchez toujours l'appareil avant d'ajouter ou de vider le produit.

- Débranchez l'appareil avant l'installation, le nettoyage et en cas de non-utilisation.
- Videz le réservoir d'eau en cas de non-utilisation.
- En cas de doute sur le fonctionnement, la sécurité ou le branchement du produit, adressez-vous au fabricant ou à un spécialiste.
- Si le cordon d'alimentation(ou le bloc d'alimentation) est endommagé, il doit être réparé que par Medisana, son service clients agréé ou être remplacé par une personne qualifiée afin d'éviter tout risque.

Installation

Le contact du produit avec un liquide, de l'air humide ou le feu peut entraîner des blessures.

- N'installez pas le produit dans des pièces à l'humidité élevée telles qu'une salle de bain ou un sauna.
- Assurez-vous qu'aucun liquide ne puisse pénétrer à l'intérieur de l'appareil. Non seulement le produit pourrait être détruit, mais cela provoquerait en plus un risque d'incendie.
- Protégez l'appareil des intempéries. Ne l'installez jamais en extérieur.
- Ne mettez le produit que sur une surface plane. Si la surface est inclinée, l'eau du réservoir d'eau pourrait pénétrer à l'intérieur de l'appareil.
- Faites attention à ce que les arrivées d'air en bas de l'appareil ne soient pas couvertes ni fermées.


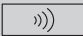
Fonctions

Le diffuseur d'arômes est un diffuseur à parfums moderne, qui produit par une technologie d'ultra-sons, un brouillard fin et répartit ainsi le parfum dans toute la pièce. Ce diffuseur d'arômes comprend les fonctions complémentaires suivantes :

- **Minuterie** : Avec la minuterie, la diffusion du parfum s'arrête automatiquement après une durée sélectionnée.
- **LED** : Dans le diffuseur d'arômes, il y a des LED intégrées qui s'allument de la couleur sélectionnée ou qui changent automatiquement de couleur.

Boutons de commande

Le diffuseur d'arômes est commandé par deux boutons.

Bouton	Fonction
	<p>Bouton de la minuterie: Avec ce bouton, il est possible de régler la coupure automatique de l'appareil. Les réglages suivants sont possibles : 2 heures → 4 heures → Arrêt minuterie</p>
	<p>Mise en marche/Arrêt et bouton LED : Ce bouton permet de mettre en marche et d'arrêter le diffuseur d'arômes. La mise en marche n'est possible que si le réservoir d'eau est rempli correctement. En plus, avec ce bouton il est possible de déterminer la couleur de l'éclairage LED. Les réglages suivants sont possibles : Appareil marche → Changement automatique de couleur → Une couleur → LED éteinte → Appareil arrêt</p>

Nettoyage et entretien

- Avant le nettoyage, débranchez l'appareil.
- Videz l'appareil après toute utilisation, et essuyez le réservoir d'eau avec un chiffon.
- Rincez le réservoir d'eau à l'eau claire, si vous voulez changer de parfum. Cela évitera de mélanger les parfums différents.
- Nettoyez l'extérieur de l'appareil uniquement à l'aide d'un chiffon doux légèrement humide. Ensuite, frottez-le avec un chiffon doux et sec pour le sécher.
- N'utilisez en aucun cas de brosse, d'outil pointu, d'essence, de diluant ou d'alcool pour le nettoyage.

Détartrage

Détartrez l'appareil après cinq ou six utilisations ou tous les 14 jours. Pour cela, procéder de la manière suivante :

1. Débrancher l'appareil de l'alimentation électrique.
2. Remplir le réservoir d'eau avec 300 ml maximum et ajouter trois cuillères à café d'acide citrique.
3. Laisser agir le liquide pendant au moins quinze minutes.
4. Vider le réservoir.
5. Essuyer le réservoir d'eau avec un chiffon sec.

Cependant, si vous avez des questions, veuillez contacter notre SAV. L'adresse du SAV figure sur la notice séparée.

Mise au rebut

Les composants électriques et électroniques ne doivent pas être jetés aux ordures ménagères.

Une fois la durée d'utilisation terminée, éliminez le produit et ses composants séparément, conformément à la réglementation de mise au rebut locale en vigueur.



Caractéristiques techniques

Bloc d'alimentation (HNBG240050WE)

Entrée : 100-240 V ~ 50/60 Hz, 0,45A

Sortie:

Tension : 24 V CC

Courant : 0,5 A

Appareil

Tension : 24 V CC

Courant : 0,5 A

Puissance : 12 W

Capacité du réservoir d'eau : 300 ml

Dimensions : Env. 145 mm x 132 mm x 132 mm

Poids : Env. 245 g

A des fins d'amélioration constante du produit, nous nous réservons le droit de modifier à tout moment ses caractéristiques techniques et sa conception.

La version à jour du présent mode d'emploi est disponible sur le site <http://www.medisana.fr>.

Conditions de garantie et de réparation

En cas de recours à la garantie, veuillez vous adresser à votre revendeur spécialisé ou contactez directement le service clientèle. S'il est nécessaire d'expédier l'appareil, veuillez indiquer le défaut constaté et joindre une copie du justificatif d'achat.

Les conditions de garantie sont les suivantes:

1. Une garantie de trois ans à compter de la date d'achat est accordée sur les produits MEDISANA. En cas d'intervention de la garantie, la date d'achat doit être prouvée en présentant le justificatif d'achat ou la facture.
2. Durant la période de garantie, les défauts liés à des erreurs de matériel ou de fabrication sont éliminés gratuitement.
3. Les services effectués sous garantie n'entraînent pas de prolongation de la période de garantie, ni pour l'appareil, ni pour les composants remplacés.
4. Sont exclus de la garantie:
 - a. tous les dommages dus à un usage incorrect, par exemple au nonrespect de la notice d'utilisation.
 - b. les dommages dus à une remise en état ou des interventions effectuées par l'acheteur ou par de tierces personnes non autorisées.
 - c. les dommages survenus durant le transport de l'appareil depuis le site du fabricant jusque chez l'utilisateur ou lors de l'expédition de l'appareil au service clientèle.
 - d. les accessoires soumis à une usure normale.
5. Nous déclinons toute responsabilité pour les dommages consécutifs causés directement ou indirectement par l'appareil, y compris lorsque le dommage survenu sur l'appareil est couvert par la garantie.

Informazioni sulle presenti istruzioni

Queste istruzioni per l'uso contengono indicazioni importanti per un funzionamento regolare e sicuro del prodotto.

Prima di usare il prodotto leggere interamente le presenti istruzioni per l'uso. Diversamente potrebbero presentarsi pericoli per le persone come anche danni al prodotto.

Conservare il manuale accuratamente. Se il prodotto è ceduto a terzi consegnare anche le istruzioni per l'uso.

Impiego conforme alla destinazione d'uso

Il prodotto serve unicamente all'aromatizzazione dell'aria in ambienti chiusi. Il prodotto non è previsto per l'uso industriale, ma soltanto per l'uso domestico.

Fa parte dell'uso conforme anche il rispetto di tutte le indicazioni riportate nel presente manuale. Ogni uso che vada oltre al previsto viene considerato non conforme.

Uso non conforme

L'uso non conforme del prodotto può comportare situazioni pericolose.

- Riempire il prodotto esclusivamente con acqua. Non usare altri liquidi.
- Non usare il prodotto in ambienti umidi come bagni o saune.
- Non usare il prodotto in ambienti con fiamme libere (camino, cucina a gas, candele, ecc.).
- Non infilare oggetti nelle aperture del prodotto.
- Non collocare il prodotto direttamente davanti a un impianto di condizionamento dell'aria o ad altri apparecchi elettrici.
- L'apparecchio deve essere utilizzato solo con l'adattatore di rete fornito in dotazione (HNBG240050WE).

Bambini

Questo apparecchio può essere usato dai bambini a partire dagli 8 anni di età e da persone con limitate capacità fisiche, sensoriali o intellettive o che non dispongano di sufficiente esperienza e conoscenze soltanto sotto sorveglianza o se sono state istruite sull'uso sicuro dell'apparecchio e comprendono i pericoli che ne derivano.

- Aver cura che il prodotto venga installato fuori dalla portata di bambini.
- Fare attenzione che i bambini non giochino mai con il prodotto.
- Pulizia e manutenzione dell'utente non devono essere eseguite da bambini non sorvegliati.
- Non lasciare in giro i materiali da imballo senza fare attenzione; esiste pericolo di soffocamento.

Manipolazioni inadeguate

Il maneggio inadeguato del prodotto può provocare lesioni.

- Fare attenzione a un collegamento appropriato del prodotto. Per far ciò osservare le istruzioni per l'uso.
- Fare attenzione a un uso appropriato del prodotto. Non coprirlo mai.
- Tener presente che non è permesso il rifacimento e/o la modifica non autorizzati del prodotto. Se vengono realizzati rifacimenti e/o modifiche non autorizzati, si estingue il diritto a garanzia.
- Non aprire mai il serbatoio dell'acqua durante il funzionamento.
- Prima di riempire o svuotare il prodotto, staccare sempre la spina dalla presa.
- Prima di procedere all'installazione o alla pulizia del prodotto e se non viene usato, staccare la spina di rete dalla presa.
- In caso di non utilizzo svuotare il serbatoio dell'acqua.

- Se avete dubbi sul funzionamento, sulla sicurezza o sul collegamento del prodotto, rivolgetevi al produttore o a un rivenditore specializzato.
- Se il cavo di alimentazione (o l'adattatore di rete) è danneggiato, potrà essere sostituito esclusivamente da Medisana, dal suo servizio di assistenza autorizzato, o da una persona debitamente qualificata per evitare eventuali pericoli.

Installazione

Se liquidi, aria umida o fuoco vengono a contatto con il prodotto, ferite ne possono essere la conseguenza.

- Non installare il prodotto in ambienti con elevata umidità dell'aria, come bagni o saune.
- Accertarsi che liquidi non possano infiltrarsi nell'interno dell'alloggiamento. In caso contrario non si distruggerebbe soltanto il prodotto, ma esisterebbe anche pericolo di incendio.
- Il prodotto deve essere protetto dagli influssi atmosferici. Non installarlo mai all'aperto.
- Posizionare il prodotto unicamente su superfici piane. Se posizionato su superfici inclinate, è possibile che l'acqua penetri nell'alloggiamento.
- Aver cura che i fori di entrata aria che si trovano sul fondo del prodotto non siano coperti o chiusi.



Funzioni

Il diffusore di aromi è un diffusore moderno di profumo che, mediante la tecnologia a ultrasuoni, genera una nebbia fina che distribuisce il profumo uniformemente in tutto l'ambiente. Il diffusore di aromi dispone delle seguenti funzioni supplementari:

- **Timer:** Con il timer la diffusione del profumo viene disattivata automaticamente dopo un intervallo selezionato.
- **LED:** Nel diffusore di aromi sono integrati dei LED che s'illuminano o nel colore preselezionato o che cambiano automaticamente colore.

Tasto di comando

Il diffusore di aromi viene azionato attraverso due tasti di comando.

Tasti	Funzione
	<p>Tasto timer: Con questo tasto è possibile impostare il timer per la disattivazione automatica dell'apparecchio. Sono possibili le seguenti impostazioni: 2 ore → 4 ore → timer OFF</p>
	<p>Attivare/disattivare e tasto LED: Con questo tasto si può attivare o disattivare il diffusore di aromi. L'attivazione è possibile soltanto quando il serbatoio dell'acqua è stato riempito correttamente. Oltre a ciò, il tasto serve a definire il colore dell'illuminazione LED. Sono possibili le seguenti impostazioni: Apparecchio ON → cambio colore automatico → monocolori → LED OFF → apparecchio OFF</p>

Pulizia e cura

- Prima della pulizia staccare la spina di rete.
- Dopo ogni uso, svuotare l'apparecchio e asciugare il serbatoio dell'acqua con un panno.
- Lavare il serbatoio dell'acqua con acqua chiara se si desidera cambiare l'aroma. In questo modo si evita la mescolanza di aromi differenti.
- Pulire la superficie esterna dell'apparecchio esclusivamente con un panno morbido, leggermente inumidito. Successivamente asciugarlo con un panno morbido e asciutto.
- In nessun caso usare spazzole, detergenti aggressivi, benzina, solventi o alcol.

Decalcificazione

Decalcificare l'apparecchio dopo cinque o sei usi oppure ogni 14 giorni. A questo scopo procedere come segue:

1. Separare l'apparecchio dall'alimentazione elettrica.
2. Riempire il serbatoio con max. 300 ml di acqua aggiungendo tre cucchiaini di acido citrico.
3. Lasciar agire il liquido per almeno quindici minuti.
4. Svuotare il liquido.
5. Pulire il serbatoio dell'acqua con un panno asciutto.

In caso di domande, vogliate rivolgervi al nostro servizio. L'indirizzo del servizio è riportato sul supplemento separato.

Smaltimento

Non smaltire i componenti elettrici ed elettronici con i rifiuti domestici.

Una volta raggiunto il termine della durata di utilizzo, smaltire il prodotto e i suoi componenti, separatamente l'uno dagli altri, conformemente alle disposizioni di smaltimento vigenti sul posto.



Dati tecnici

Alimentatore (HNBG240050WE)

Input: 100-240 V ~ 50/60 Hz, 0,45A

Output:

Tensione: DC 24 V

Corrente: 0,5 A

Apparecchio

Tensione: DC 24 V

Corrente: 0,5 A

Potenza: 12 W

Capacità del serbatoio dell'acqua: 300 ml

Dimensioni: ca. 145 mm x 132 mm x 132 mm

Peso: ca. 245 g

Con riserva di modifiche tecniche e costruttive finalizzate al costante perfezionamento del prodotto. La versione attuale delle presenti istruzioni per l'uso si trova all'indirizzo <http://www.medisana.com>.

Condizioni di garanzia e di riparazione

In caso di garanzia, contattare il vostro rivenditore di fiducia o direttamente il centro di assistenza. Se dovesse essere necessario spedire l'apparecchio, specificare il guasto e allegare una copia della ricevuta di acquisto.

Valgono le seguenti condizioni di garanzia:

1. I prodotti MEDISANA hanno una garanzia di tre anni a partire dalla data di vendita. La data di acquisto deve essere comprovata in caso di garanzia dalla ricevuta di acquisto o dalla fattura.
2. Durante il periodo di garanzia, i guasti dovuti a errori di materiale o di lavorazione vengono eliminati immediatamente.
3. Una prestazione di garanzia non dà diritto al prolungamento del periodo di garanzia, né per l'apparecchio né per i componenti sostituiti.
4. La garanzia non include:
 - a. tutti i danni risultanti da uso improprio, ad esempio dall'inosservanza delle istruzioni d'uso,
 - b. i danni riconducibili a manutenzione o a interventi effettuati dall'acquirente o da terzi non autorizzati,
 - c. danni di trasporto verificati durante il trasporto dal produttore al consumatore o durante l'invio al servizio clienti,
 - d. gli accessori soggetti a normale usura.
5. È altresì esclusa qualsiasi responsabilità per danni secondari diretti o indiretti causati dall'apparecchio quando il danno all'apparecchio viene riconosciuto come caso di garanzia.

Informatie over deze handleiding

Deze handleiding bevat belangrijke informatie voor een reglementair en veilig gebruik van het product.

Lees de handleiding daarom helemaal door voordat u het product gebruikt. Anders kunnen gevaren voor personen en schade aan het product ontstaan.

Bewaar de handleiding goed. Als u het product aan derden doorgeeft, geef dan ook de handleiding mee.

Reglementair gebruik

Het product is uitsluitend bedoeld voor het aromatiseren van de lucht in gesloten binnenruimtes. Het product is niet bedoeld voor industrieel gebruik, maar uitsluitend voor thuisgebruik.

Tot het reglementair gebruik behoort ook de inachtneming van alle informatie in deze handleiding. Elk verdergaand gebruik dan het reglementair gebruik of afwijkend gebruik geldt als verkeerd gebruik.

Verkeerd gebruik

Verkeerd gebruik kan tot gevaarlijke situaties leiden.

- Vul het product uitsluitend met water. Gebruik geen andere vloeistoffen.
- Gebruik het product niet in vochtige ruimtes zoals zwembaden of sauna's.
- Gebruik het product niet in ruimtes met open vuur (open haard, gasfornuis, kaarsen etc.).
- Steek geen voorwerpen in openingen van het product.
- Zet het product niet direct voor een airconditioningsinstallatie of andere elektrische apparaten.
- Het toestel mag alleen worden gebruikt met de meegeleverde adapter (HNBG240050WE).

Kinderen

Dit apparaat kan door kinderen van 8 jaar en ouder en door personen met beperkte fysieke, sensorische of mentale vaardigheden of gebrek aan ervaring en kennis gebruikt worden, als er toezicht op hen gehouden wordt of als ze over het veilige gebruik van het apparaat geïnstrueerd zijn en de daaruit voortkomende gevaren begrijpen.

- Let erop dat het product buiten bereik van kinderen wordt opgesteld.
- Let erop dat kinderen nooit met het product spelen.
- Reiniging en gebruikersonderhoud mogen niet door kinderen zonder toezicht worden uitgevoerd.
- Laat het verpakkingsmateriaal niet slingeren, er bestaat verstikkingsgevaar.

Ondeskundig gebruik

Ondeskundig gebruik van het product kan leiden tot letsel.

- Let erop dat het product deskundig wordt aangesloten. Neem hierbij deze handleiding in acht.
- Let erop dat het product deskundig gebruikt wordt. Dek het nooit af.
- Let erop dat eigenmachtig verbouwen en/of veranderen van het product niet is toegestaan. Bij eigenmachtig verbouwen en/of veranderen komt de garantie te vervallen.
- Open tijdens het gebruik nooit de watertank.
- Trek voor het vullen of legen van het product altijd de stekker uit het stopcontact.
- Trek voor installatie, reiniging en bij niet-gebruik de stekker uit het stopcontact.
- Leeg de watertank voor niet-gebruik.

- Neem contact op met de fabrikant of een vakman als u twijfels hebt over de werkwijze, de veiligheid of de aansluiting van het product.
- Om gevaarlijke situaties te vermijden mogen een beschadigd netsnoer (resp. een beschadigde adapter) alleen door Medisana, door hun erkende klantendienst of door een gelijkaardig gekwalificeerd persoon worden vervangen.

Plaatsen

Als vloeistoffen, vochtige lucht of vuur in contact komen met het product, kan letsel het gevolg zijn.

- Plaats het product niet in ruimtes met hoge luchtvochtigheid zoals zwembaden of sauna's.
- Let erop dat er geen vloeistoffen in de behuizing komen. Daardoor wordt niet alleen het product onherstelbaar beschadigd, er bestaat ook brandgevaar.
- Bescherm het product tegen weersinvloeden. Plaats het nooit in de buitenlucht.
- Plaats het product alleen op egale vlakken. Op een schuine ondergrond kan water vanuit de watertank in de behuizing terechtkomen.
- Let erop dat de luchtinlaatopeningen op de bodem van het product niet afgedekt of afgesloten zijn.


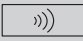
Funcities

De Aroma-Diffusor is een moderne geurverspreider die met ultrasonische technologie een fijne nevel produceert en zo de geur in de gehele ruimte verspreidt. De Aroma-Diffusor beschikt over de volgende aanvullende functies:

- **Timer:** Met de timer wordt de geurverspreiding automatisch na een gekozen tijdsduur uitgeschakeld.
- **Leds:** In de Aroma-Diffusor zijn leds geïntegreerd die ofwel in de gekozen kleur branden ofwel automatisch van kleur veranderen.

Bedieningsknoppen

De Aroma-Diffusor wordt geregeld via twee bedieningsknoppen.

Knop	Funcie
	<p>Timerknop: Met deze knop kan de timer voor de automatische apparaatuitschakeling worden ingesteld. De volgende instellingen zijn mogelijk: 2 uur → 4 uur → timer uit</p>
	<p>In-/uitschakelen en Led-knop: Met deze knop kan de Aroma-Diffusor in- en uitgeschakeld worden. Het inschakelen is alleen mogelijk bij een correct gevulde watertank. Bovendien kan met de knop de kleur van de led-verlichting bepaald worden. De volgende instellingen zijn mogelijk: Apparaat aan → automatische kleurverandering → eenkleurig → led uit → apparaat uit</p>

Reiniging en verzorging

- Trek voor de reiniging de stekker eruit.
- Leeg het apparaat na elk gebruik en droog de watertank met een doek.
- Was de watertank uit met helder water als u het aroma wilt veranderen. Daardoor wordt voorkomen dat verschillende aroma's worden vermengd.
- Reinig de buitenkant van het apparaat alleen met een zachte, licht bevochtigde doek. Wrijf het apparaat vervolgens droog met een zachte, droge doek.
- Gebruik nooit borstels, agressieve reinigingsmiddelen, benzine, verdunners of alcohol.

Ontkalken

Ontkalk het apparaat na vijf tot zes keer gebruik of elke 14 dagen. Ga daarbij als volgt te werk:

1. Koppel het apparaat los van de stroomtoevoer.
2. Vul de watertank met maximaal 300 ml water en voeg drie theelepeltjes citroenzuur toe.
3. Laat de vloeistof minstens vijftien minuten inwerken.
4. Giet de vloeistof eruit.
5. Veeg de watertank met een droge doek uit.

Als u toch vragen hebt, kunt u contact opnemen met onze serviceafdeling. Het serviceadres vindt u in de afzonderlijke bijlage.

Verwijdering

Elektrische en elektronische onderdelen mogen niet met het huisafval weggegooid worden.

Als het gebruikseinde bereikt is, verwijder het product alsmede de componenten ervan in overeenstemming met de plaatselijk geldende verwijderingsbepalingen gescheiden van elkaar.



Technische gegevens

Voedingseenheid (HNBG240050WE)

Input: 100-240 V ~ 50/60 Hz, 0,45A

Output:

Spanning: DC 24 V

Stroom: 0,5 A

Apparaat

Spanning: DC 24 V

Stroom: 0,5 A

Vermogen: 12 W

Inhoud van de watertank: 300 ml

Afmetingen: ca. 145 mm x 132 mm x 132 mm

Gewicht: ca. 245 g

In het kader van continue productverbeteringen behouden wij ons technische veranderingen en designveranderingen voor.

De actuele versie van deze handleiding vindt u op <http://www.medisana.nl>.

Garantie en reparatievoorwaarden

Wendt u zich voor garantiegevallen altijd tot uw leverancier of tot onze klantendienst. Moet u het apparaat opsturen, stuur het dan samen met de klacht en een kopie van de aankoopbon naar onze klantendienst.

Voor garantie gelden de volgende voorwaarden:

1. Voor de producten van MEDISANA geldt een garantietermijn van drie jaar vanaf de datum van aankoop. Deze kan door middel van de verkoopbon of factuur worden aangetoond.
2. Alle klachten, die het gevolg zijn van materiaal- en/of fabricagefouten worden binnen de garantietermijn kosteloos verholpen.
3. Een geval van garantie leidt niet tot automatische verlenging van de garantietermijn, noch voor het apparaat zelf noch voor de vervangbare onderdelen.
4. Uitgesloten van garantie zijn:
 - a. Alle schaden die ontstaan zijn door ondeskundige behandeling, b.v. het niet op de juiste wijze volgen van de gebruiksaanwijzing.
 - b. Beschadigingen, die zijn ontstaan door reparaties door de koper of een ander onbevoegd persoon.
 - c. Transportschade, die is ontstaan op weg van de verkoper naar de verbruiker of tijdens het opsturen naar de klantendienst.
 - d. Toebehoren, die onderhevig zijn aan slijtage.
5. De fabrikant neemt geen verantwoording voor directe of indirecte vervolgschade die door het apparaat veroorzaakt wordt. Ook niet als de schade aan het apparaat als garantiegeval erkend is.

Información sobre las presentes instrucciones

Las presentes instrucciones de servicio contienen información importante para el funcionamiento correcto y seguro del producto.

Por ello debe leerlas completamente antes de utilizar el producto. De lo contrario pueden surgir riesgos para las personas y para el producto.

Guarde las instrucciones de servicio. Si entrega el producto a terceras personas, entregue también las instrucciones de servicio.

Uso previsto

El producto ha sido diseñado exclusivamente para ambientar el aire en salas interiores secas y cerradas. El producto no está destinado al uso industrial, sino exclusivamente al uso doméstico.

El uso previsto también comprende el cumplimiento de todas las especificaciones de las presentes instrucciones. Cualquier uso más allá o diferente al previsto se considera incorrecto.

Uso incorrecto

Un uso incorrecto del producto puede derivar en situaciones peligrosas.

- Llene el producto exclusivamente con agua. No utilice ningún otro líquido.
- No utilice el producto en salas húmedas como baños o saunas.
- No utilice el producto en salas con fuego abierto (chimenea, cocina de gas, velas, etc.).
- No introduzca ningún objeto en los orificios del producto.
- No coloque el producto directamente delante de un sistema de climatización ni de aparatos eléctricos.
- El aparato solo puede operar con el adaptador de red adjunto (HNBG240050WE).

Niños

Este aparato puede ser manejado por niños a partir de 8 años y por personas con capacidades físicas, sensoriales o mentales reducidas o con falta de experiencia y conocimientos siempre que estén supervisados o hayan sido instruidos sobre el uso del aparato y de los riesgos derivados de él.

- Asegúrese de colocar el producto siempre fuera del alcance de los niños.
- Asegúrese de que los niños no juegan nunca con el producto.
- La limpieza y el mantenimiento a cargo del usuario no pueden ser realizados por niños sin la debida supervisión.
- No deje el material de embalaje sin vigilancia en cualquier lugar, existe riesgo de asfixia.

Manipulación incorrecta

La manipulación incorrecta del producto puede provocar lesiones.

- Asegúrese de conectar el producto correctamente. Observe para ello las presentes instrucciones de servicio.
- Asegúrese de utilizar el producto correctamente. No lo cubra nunca.
- Recuerde que no está permitido realizar modificaciones propias en el producto. En caso de realizar modificaciones propias, la garantía quedará anulada.
- No abra el depósito de agua nunca durante el funcionamiento.
- Antes de llenar o vaciar el producto, desenchufe siempre el conector de la toma de corriente.
- Antes de la instalación y la limpieza del producto o cuando no lo vaya a utilizar desenchufe siempre el conector de la toma de corriente.
- Vacíe el depósito de agua si no va a utilizar el producto.

- Contacte con el fabricante o un especialista si tiene alguna duda sobre el funcionamiento, la seguridad o la conexión del producto.
- Cuando el cable de red (o bien el adaptador de red) está dañado solamente puede ser sustituido por Medisana, su servicio de atención al cliente autorizado o por una persona con la misma cualificación, para evitar riesgos.

Emplazamiento

Si el producto entra en contacto con líquidos, aire húmedo o fuego, existe riesgo de sufrir lesiones.

- No emplace el producto en estancias con una elevada humedad del aire como baños o saunas.
- Asegúrese de que no penetra ningún líquido en el interior de la carcasa. No solo destruiría el producto, sino que además existe riesgo de incendio.
- Proteja el producto de las influencias climatológicas. No lo emplace nunca en el exterior.
- Emplace el producto siempre sobre superficies planas. Si lo coloca sobre una superficie inclinada, el agua del depósito puede acceder al interior de la carcasa.
- Asegúrese de que los orificios de entrada de aire situados en la base del producto no quedan cubiertos ni se obturan.


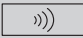
Funciones

El difusor de aroma es un pulverizador de ambientadores que genera una fina niebla mediante tecnología de ultrasonidos, distribuyendo así el olor por toda la sala. El difusor de aromas dispone de las siguientes funciones adicionales:

- **Temporizador:** El temporizador permite desconectar la pulverización automáticamente tras un tiempo seleccionado.
- **LED:** El difusor de aromas lleva integrados LEDs, que se encienden en el color seleccionado o que cambian de color automáticamente.

Botones de mando

El difusor de aromas se controla mediante dos botones de mando.

Botón	Función
	<p>Botón temporizador: El botón permite ajustar el temporizador para la desconexión automática del aparato. Los ajustes posibles son los siguientes: 2 horas → 4 horas → Temporizador off</p>
	<p>Conexión/desconexión y botón LED: Este botón conecta y desconecta el difusor de aromas. Solo puede conectarse si el depósito de agua está lleno correctamente. Este botón permite, asimismo, ajustar el color de la iluminación LED. Los ajustes posibles son los siguientes: Aparato ON → Cambio automático de color → Un color → LED OFF → Aparato OFF</p>

Limpieza y conservación

- Desenchufe el conector de red antes de limpiar el aparato.
- Vacíe el aparato después de cada uso y seque el depósito de agua con un paño.
- Lave el depósito de agua con agua limpia si desea cambiar el aroma. De ese modo evita que se mezclen aromas diferentes.
- Limpie la superficie exterior del aparato con un paño suave ligeramente húmedo. A continuación séquelo con un paño suave seco.
- No utilice en ningún caso cepillos, detergentes agresivos, gasolina, disolvente ni alcohol.

Descalcificación

Descalcifique el aparato tras cinco o seis usos o cada 14 días. Para ello proceda del siguiente modo:

1. Desenchufe el aparato.
2. Llene el depósito de agua con un máximo de 300 ml de agua y agregue tres cucharaditas de ácido cítrico.
3. Deje actuar como mínimo durante quince minutos.
4. Extraiga el líquido.
5. Limpie el depósito con un paño seco.

En caso de dudas, contacte con nuestro servicio técnico. Encontrará la dirección del servicio técnico en una hoja adjunta.

Eliminación

No deseche los componentes eléctricos ni electrónicos con los residuos domésticos. Una vez finalizada la vida útil, deseche el producto y sus componentes por separado conforme a las normas locales de gestión de residuos.



Datos técnicos

Fuente de alimentación (HNBG240050WE)

Entrada:	100-240 V ~ 50/60 Hz, 0,45A
Salida:	
Tensión:	DC 24 V
Corriente:	0,5 A

Aparato

Tensión:	DC 24 V
Corriente:	0,5 A
Potencia:	12 W
Capacidad del depósito de agua:	300 ml
Dimensiones:	Aprox. 145 mm x 132 mm x 132 mm
Peso:	Aprox. 245 g

Nos reservamos el derecho a realizar modificaciones técnicas y de diseño dentro del marco de la mejora continua de nuestros productos.

Encontrará la versión más actual de las presentes instrucciones de servicio <http://www.medisana.es>.

Condiciones de garantía y reparación

Le rogamos consulte con su distribuidor especializado o directamente con el centro de servicio técnico en caso de una reclamación. Si tuviera que remitirnos el dispositivo, le rogamos indique el defecto y adjunte una copia del recibo de compra.

En este caso, se aplicarán las siguientes condiciones de garantía:

1. Con relación a los productos de MEDISANA, se ofrece una garantía por un período de tres años a partir de la fecha de compra. En caso de una reclamación, la fecha de compra debe probarse mediante el recibo de compra o la factura.
2. Los defectos de material o de fabricación se eliminarán de forma gratuita dentro del período de garantía.
3. La aplicación de la garantía no conlleva una extensión del período de garantía, ni con respecto al dispositivo ni con respecto a los componentes sustituidos.
4. Esta garantía no cubre:
 - a. todos los daños causados por abuso, por ej. por incumplimiento del manual de uso;
 - b. los daños debidos a reparaciones o intervenciones por parte del comprador o terceros no autorizados;
 - c. los daños de transporte causados durante el transporte del domicilio del fabricante al consumidor o durante el envío al servicio técnico;
 - d. accesorios sometidos a un desgaste normal.
5. Se excluye cualquier responsabilidad por los daños directos o indirectos causados por el dispositivo, aunque el daño en el dispositivo haya sido considerado como una reclamación justificada.

Informações relativas a este manual

O presente manual de operação fornece informações importantes relativas a uma operação correcta e segura do produto.

Por isso é precisa a leitura completa do manual de operação antes de utilizar o produto. O caso contrário poderá implicar riscos à segurança das pessoas bem como danos ao produto.

Guardar este manual de operação. Ao transferir o produto a terceiros, juntar também o manual de operação.

Utilização prevista

O produto serve exclusivamente à aromatização do ar no interior/em locais fechados. O produto não se destina a uma utilização industrial, mas exclusivamente ao uso doméstico.

Uma utilização prevista significa também respeitar todas as instruções contidas neste manual. Cada utilização além do uso previsto ou cada utilização diferente é considerada utilização incorrecta.

Utilização incorrecta

Uma utilização incorrecta do produto poderá provocar situações perigosas.

- Encher o produto exclusivamente com água. Não utilizar outros líquidos.
- Não utilize o produto em compartimentos húmidos tais como casas de banho ou saunas.
- Não utilize o produto em espaços com fogos abertos (lareira, fogão à gás, velas, etc.).
- Não introduzir objectos nas aberturas do produto.
- Não colocar o produto na proximidade directa do ar condicionado ou de outros aparelhos eléctricos.
- El aparato solo puede operar con el adaptador de red adjunto (HNBG240050WE).

Crianças

Este aparelho poderá ser usado por crianças a partir de 8 anos e acima, bem como por pessoas com reduzidas capacidades físicas, sensoriais ou mentais ou com falta de experiências e conhecimentos, se estiverem supervisionadas ou instruídas relativamente a um uso seguro do aparelho e se compreenderem os riscos daí resultantes.

- Prestar atenção à colocação do produto fora do alcance de crianças.
- Prestar atenção a que crianças nunca brincam com este produto.
- As crianças não devem efectuar a limpeza e manutenção sem supervisão.
- Não deixe o material de embalagem em lugares desapropriados; existe perigo de sufocação.

Manuseio inadequado

O manuseio inadequado do produto poderá provocar ferimentos.

- Prestar atenção à conexão correcta do produto. Respeitar neste processo as instruções contidas neste manual.
- Prestar atenção à utilização correcta do produto. Nunca cobrir o produto.
- Respeitar a instrução que não autoriza uma modificação arbitrária e/ou uma alteração do produto. Quando de uma modificação arbitrária e/ou alteração, perde-se o direito de garantia.
- Nunca abrir o reservatório de água durante a operação.
- Sempre retirar a ficha de rede da tomada antes de encher ou esvaziar o produto.
- Retirar a ficha de rede da tomada antes da instalação, limpeza ou quando o produto não estiver em uso.

- Evacuar o reservatório de água quando o produto não estiver em uso.
- Em caso de dúvidas relativas ao funcionamento, à segurança ou à conexão do produto, contacte o fabricante ou um especialista.
- Cuando el cable de red (o bien el adaptador de red) está dañado solamente puede ser sustituido por Medisana, su servicio de atención al cliente autorizado o por una persona con la misma cualificación, para evitar riesgos.

Instalação

Em caso de contactos do produto com líquidos, ar húmido ou fogos poderá haver perigos de ferimentos.

- Mão instalar o produto em espaços com uma humidade de ar elevada, tais como casas de banho ou saunas.
- Prestar atenção a que não penetrem líquidos no interior da caixa. Isto não só provoca a destruição do produto, mas também resulta em perigo de fogo.
- Proteger o produto contra influências climáticas. Não instalá-lo em ar livre.
- Só colocar o produto sobre superfícies planas. Sobre um piso inclinado, a água do reservatório poderá entrar no interior da caixa.
- Prestar atenção a que as aberturas de entrada do ar no fundo do produto não estão cobertas ou fechadas.


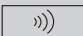
Funções

O difusor de aroma é um vaporizador de perfumes moderno, produzindo uma neblina fina mediante uma tecnologia de ultra-som, assim distribuindo o perfume em todo o compartimento. O difusor de aroma dispõe das seguintes funcionalidades adicionais:

- **Temporizador:** Mediante o temporizador, a vaporização do perfume é desligada automaticamente depois de passado um intervalo de tempo seleccionado.
- **LED:** No difusor de aroma encontram-se incorporados os LEDs que estão iluminados na cor seleccionada ou que alternam automaticamente as cores.

Botões de operação

O difusor de aroma é controlado através de dois botões de comando.

Botão	Função
	<p>Botão de temporizador: Mediante este botão é possível o ajuste do temporizador para uma desconexão automática do aparelho. São possíveis os seguintes ajustes: 2 hora → 4 horas → Temporizador desc</p>
	<p>Ligação/desconexão e botão de LED: Mediante este botão é possível a ligação e a desconexão do difusor de aroma. Só é possível uma ligação com o reservatório de água correctamente enchida. Além disso é possível a definição da cor da iluminação LED. São possíveis os seguintes ajustes: Aparelho ligado → comutação automática da cor → cor única → LED apagado → aparelho desconectado</p>

Limpeza e manutenção

- Retirar a ficha de rede antes da limpeza.
- Depois de cada utilização, evacuar o aparelho e secar o reservatório de água mediante um pano.
- Lavar o reservatório de água com água clara antes de comutar o aroma. Assim evita-se uma mistura de aromas diferentes.
- Limpar a superfície exterior do aparelho mediante um pano macio, pouco húmido. Em seguida, secar o aparelho mediante um pano macio e seco.
- Nunca utilizar escovas, produtos de limpeza agressivos, gasolina, diluentes ou álcool.

Descalcificação

Descalcificar o aparelho depois de cinco ou seis utilizações ou de 14 em 14 dias. Proceder de maneira seguinte:

1. Separar o aparelho da alimentação eléctrica.
2. Encher o reservatório com um máximo de 300 ml de água e adicionar três colheres de chá de ácido cítrico.
3. Deixar actuar o líquido durante um mínimo de quinze minutos.
4. Evacuar o líquido.
5. Limpar o reservatório de água com um pano seco.

Para mais informações, contacte os nossos técnicos. O endereço do nosso serviço técnico encontra-se indicado numa folha separada.

Eliminação

Não eliminar componentes eléctricos e electrónicos no lixo doméstico.

Ao fim do seu uso, eliminar o produto bem como os seus componentes separadamente, de acordo com as determinações locais e válidas relativas à eliminação.



Dados técnicos

Fonte de alimentação (HNBG240050WE)

Input: 100-240 V ~ 50/60 Hz, 0,45A

Output:

Tensão: DC 24 V

Corrente eléctrica: 0,5 A

Aparelho

Tensão: DC 24 V

Corrente eléctrica: 0,5 A

Potência: 12 W

Capacidade do reservatório de água: 300 ml

Dimensões: aprox. 145 mm x 132 mm x 132 mm

Peso: aprox. 245 g

Dadas as melhorias constantes aos nossos produtos, reservamo-nos o direito a alterações técnicas e alterações do desenho.

A versão actual do presente manual de operação encontra-se no <http://www.medisana.pt>.

Garantia e condições de reparação

Por favor, em caso de garantia, contacte o seu revendedor especializado ou directamente o centro de assistência. Se for necessário enviar o aparelho, por favor, envie o aparelho indicando a avaria e acompanhado de uma cópia do recibo de compra.

Em caso de garantia aplicam-se as seguintes condições:

1. Aos produtos MEDISANA concedemos uma garantia de três anos a partir da data de compra.
Em caso de garantia, a data de compra tem de ser comprovada através do recibo de compra ou factura.
2. As deficiências devido a erros de material ou de fabricação são eliminadas gratuitamente dentro do prazo de garantia.
3. Após um serviço de garantia, o prazo da garantia não é prolongado, nem para o aparelho nem para as peças substituídas.
4. A garantia exclui:
 - a. todos os danos resultantes de manuseamento inadequado como, p.ex., devido ao não cumprimento do manual de instruções.
 - b. danos resultantes de reparações ou intervenções pelo comprador ou por terceiros não autorizados.
 - c. danos de transporte resultantes do percurso entre o fabricante e o consumidor ou durante o envio para o serviço de assistência a clientes.
 - d. componentes exteriores sujeitos a um desgaste normal.
5. Não nos responsabilizamos por danos consequentes directos ou indirectos que são causados pelo aparelho mesmo quando o dano no aparelho é reconhecido como um caso de garantia.

Tietoja käyttöohjeesta

Tässä käyttöohjeessa on tärkeitä tietoja tuotteen asianmukaisesta ja turvallisesta käytöstä.

Lue siksi käyttöohje kokonaan läpi ennen tuotteen käyttöä. Muussa tapauksessa voi aiheutua henkilövahinkoja ja tuotevaurioita.

Säilytä käyttöohjeet, ja luovuta ne edelleen tuotteen seuraavalle omistajalle.

Tarkoituksenmukainen käyttö

Tuote on tarkoitettu ainoastaan levittämään tuoksua ilmaan suljetuissa sisätiloissa. Tuote ei tarkoitettu kaupalliseen käyttöön, vaan ainoastaan kotitalouskäyttöön.

Tarkoituksenmukaiseen käyttöön kuuluu myös kaikkien tämän käyttöohjeen ohjeiden noudattaminen. Kaikki muunlainen käyttö on tarkoituksen vastaista käyttöä.

Tarkoituksen vastainen käyttö

Tuotteen tarkoituksen vastainen käyttö voi aiheuttaa vaaratilanteita.

- Lisää tuotteeseen vain vettä. Älä käytä muita nesteitä.
- Älä käytä tuotetta kosteissa tiloissa, kuten kylpyhuoneessa tai saunassa.
- Älä käytä tuotetta tiloissa, joissa on avotuli (takka, kaasuliesi, kynttilöitä tms.).
- Älä työnnä mitään esineitä tuotteen aukkoihin.
- Älä aseta tuotetta suoraan ilmastointilaitteen tai muun sähkölaitteen eteen.
- Laitetta saa käyttää ainoastaan mukana toimitetun verkkosovittimen (HNBG240050WE) kanssa.

Lapset

Vähintään 8-vuotiaat lapset ja fyysisiä, psyykkisiä tai aistirajoitteita omaavat henkilöt tai puutteellisen kokemuksen ja puutteelliset tiedot

omaavat henkilöt voivat käyttää tätä tuotetta, mikäli heitä valvotaan tai heidät on opastettu käyttämään laitetta turvallisesti ja he ymmärtävät käytöstä aiheutuvat vaarat.

- Varmista, että tuote sijoitetaan lasten ulottumattomiin.
- Varmista, että lapset eivät koskaan leiki tuotteella.
- Lapset eivät saa suorittaa puhdistusta tai käyttäjän tekemää huoltoa ilman valvontaa.
- Älä jätä pakkausmateriaaleja huolimattomasti lojumaan, sillä niistä aiheutuu tukehtumisvaara.

Epäasiallinen käsittely

Tuotteen epäasiallinen käsittely voi aiheuttaa loukkaantumisia.

- Varmista, että tuotteen liitäntä on asianmukainen. Noudata tämän käyttöohjeen ohjeita.
- Varmista, että tuotetta käytetään asianmukaisesti. Älä koskaan peitä sitä.
- Huomaa, että omavaltaiset muutokset tuotteeseen eivät ole sallittuja. Mikäli omavaltaisia muutoksia tehdään, takuu raukeaa.
- Älä koskaan avaa vesisäiliötä käytön aikana.
- Irrota aina pistoke pistorasiasta ennen tuotteen täyttämistä tai tyhjennystä.
- Irrota pistoke pistorasiasta ennen asennusta ja puhdistusta ja silloin, kun tuotetta ei käytetä.
- Jos tuotetta ei käytetä, tyhjennä vesisäiliö.
- Mikäli tuotteen toiminnasta, turvallisuudesta tai liitännästä ilmenee kysyttävää, ota yhteyttä valmistajaan tai muuhun asiantuntijaan.
- Jos virtajohto (tai verkkosovitin) on vaurioitunut, sen saa vaarojen välttämiseksi vaihtaa ainoastaan Medisana, sen valtuutettu asiakaspalvelu tai vastaava pätevä henkilö.

Sijoittaminen

Jos tuote joutuu kosketuksiin nesteiden, kostean ilman tai tulen kanssa, seurauksena voi olla loukkaantuminen.

- Älä sijoita tuotetta tiloihin, joiden ilmankosteus on suuri (esim. kylpyhuoneet tai saunat).
- Varmista, että kotelon sisään ei pääse mitään nestettä. Se tuhoaa tuotteen ja aiheuttaa palovaaran.
- Suojaa laite ilmaston vaikutuksilta: älä koskaan sijoita sitä ulos.
- Sijoita tuote vain tasaiselle alustalle. Vinolla alustalla vesi voi päästä vesisäiliöstä kotelon sisään.
- Varmista, että tuotteen pohjan ilmanottoaukkoja ei ole peitetty tai suljettu.


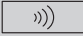
Toiminnot

Tuoksudiffusori on uudenaikainen tuoksusumutin, jossa ultraäänitekniikalla muodostetaan hienoa sumua ja siten levitetään tuoksua koko tilaan. Tuoksudiffusorissa on seuraavat lisätoiminnot:

- **Ajastin:** tuoksun sumutus kytketään automaattisesti pois päältä valitun ajan kuluttua.
- **LED:** tuoksudiffusoriin on asennettu LED-valoja, jotka palavat tietynvärisinä tai vaihtavat väriä automaattisesti.

Käyttöpainikkeet

Tuoksudiffusoria ohjataan kahdella käyttöpainikkeella.

Painike	Toiminto
	<p>Ajastinpainike: Tällä painikkeella voidaan asettaa laitteen automaattisen poiskytketymisen ajastin. Seuraavat asetukset ovat mahdollisia: 2 tuntia → 4 tuntia → ajastin pois</p>
	<p>Kytkeminen päälle/pois ja LED-painike: Tällä painikkeella tuoksudiffusori voidaan kytkeä päälle ja pois. Kytkeminen päälle on mahdollista vain, kun vesisäiliö on täytetty oikein. Lisäksi painikkeella voidaan määrittää LED-valon väri. Seuraavat asetukset ovat mahdollisia: Laite päällä → automaattisesti vaihtuva väri → yksi väri → LED pois → laite pois</p>

Puhdistus ja hoito

- Irrota pistoke ennen puhdistusta.
- Tyhjennä laite jokaisen käytön jälkeen, ja kuivaa vesisäiliö liinalla.
- Kun haluat vaihtaa tuoksua, huuhtelee vesisäiliö puhtaalla vedellä. Näin vältetään eri tuoksujen sekoittuminen.
- Puhdista laitteen ulkopuoli hieman kostealla, pehmeällä liinalla. Kuivaa se lopuksi pehmeällä kuivalla liinalla.
- Älä missään tapauksessa käytä harjoja, syövyttäviä puhdistusaineita, bensiiniä, ohennetta tai alkoholia.

Kalkinpoisto

Poista laitteesta kalkki viiden tai kuuden käyttökerran jälkeen tai joka neljästoista päivä. Toimi seuraavasti:

1. Irrota laitteen pistoke pistorasiasta.
2. Täytä vesisäiliöön enintään 300 ml vettä, ja lisää sinne kolme teelusikallista sitruunahappoa.
3. Anna nesteen vaikuttaa vähintään 15 minuuttia.
4. Kaada neste pois.
5. Kuivaa vesisäiliö liinalla.

Mikäli sinulla kuitenkin on kysymyksiä, ota yhteyttä huoltoomme. Huolto-osoite on erillisessä liitteessä.

Hävittäminen

Sähkö- ja elektroniikkaosia ei saa hävittää kotitalousjätteen mukana. Kun tuotteen lopullinen käyttöikä on saavutettu, hävitä tuote ja sen osat erillään paikallisten jätehuoltomääräysten mukaan.



Tekniset tiedot

Verkkolaite (HNBG240050WE)

Tulo:	100–240 V ~ 50/60 Hz, 0,45A
Lähtö:	
Jännite:	DC 24 V
Virta:	0,5 A

Laite

Jännite:	DC 24 V
Virta:	0,5 A
Teho:	12 W
Vesisäiliön tilavuus:	300 ml
Mitat:	n. 145 mm x 132 mm x 132 mm
Paino:	n. 245 g

Jatkuvan tuotekehityksen takia oikeudet teknisiin ja muotoilun muutoksiin pidätetään. Tämän käyttöohjeen ajantasainen versio on osoitteessa <http://www.medisana.com>.

Takuu- ja korjausehdot

Käännä takuutapauksessa alan liikkeen tai suoraan asiakaspalveluhuollon puoleen. Jos laite tulee lähettää huoltoon, ilmoita vika ja lähetä laitteen mukana kopio ostokuitista.

Tällöin ovat voimassa seuraavat takuuehdot:

1. MEDISANA-tuotteille myönnetään kolmen vuoden takuu myyntipäiväyksestä. Myyntipäiväys tulee todistaa takuutapauksessa ostokuitilla tai laskulla.
2. Materiaali- tai valmistusvicioista johtuvat puutteet korjataan takuuajana maksutta.
3. Takuukorjaus ei pidennä takuuajaa, ei laitteelle eikä vaihdetulle rakenneosalle.
4. Takuun ulkopuolelle jäävät:
 - a. kaikki vahingot, jotka syntyvät asiattomasta käsittelystä, esim. käyttöohjeen noudattamatta jättämisestä.
 - b. Vahingot, joiden syyksi voidaan jättää ostajan tai asiattoman kolmannen osapuolen suorittama kunnossapito tai toimet.
 - c. Kuljetusvauriot, jotka ovat syntyneet matkalla valmistajalta kuluttajalle tai asiakaspalveluun lähetettäessä.
 - d. Lisäosat, jotka ovat alttiina normaalille kulutukselle.
5. Vastuu laitteen aiheuttamista välittömistä tai välillisistä seurausvahingoista on myös poissuljettu, jos laitteelle aiheutunut vahinko hyväksytään takuutapaukseksi.

Information om den här bruksanvisningen

Den här bruksanvisningen innehåller viktig information om hur produkten används korrekt och säkert.

Lär därför hela bruksanvisningen, innan du använder produkten. I annat fall kan det uppstå faror för människor och skador på produkten.

Spara bruksanvisningen. Lämnar du produkten till tredje person, ska bruksanvisningen följa med.

Avsedd användning

Produkten är avsedd endast för aromatisering av luften i slutna rum. Produkten är inte avsedd för yrkesmässig användning utan endast för privat användning.

Till den avsedda användningen hör också att följa alla anvisningar i den här bruksanvisningen. All användning som inte ingår i den avsedda användningen räknas som felaktig användning.

Felaktig användning

En felaktig användning av produkten kan leda till farliga situationer.

- Fyll vattentanken bara med vatten. Använd inga andra vätskor.
- Använd inte produkten i våtrum av typen badrum eller bastu.
- Använd inte produkten i rum med öppen eld (exempelvis kamin, gasspis, levande ljus).
- Stick inte in något föremål i öppningarna på produkten.
- Placera inte produkten direkt framför en klimatanläggning eller andra elektriska apparater.
- Apparaten får endast användas med medföljande nätadapter (HNBG240050WE).

Barn

Den här apparaten kan barn från 8 år och personer med begränsad fysisk, sensorisk eller mental förmåga, brist på erfarenhet och/eller

kunskap använda, om de hålls under uppsikt eller undervisas i hur apparaten används på ett säkert sätt och om de förstår de faror som utgår från den.

- Se till att produkten placeras utanför räckvidden för barn.
- Se till att barn aldrig leker med produkten.
- Barn får inte rengöra eller underhålla den utan uppsikt.
- Låt inte förpackningsmaterialet ligga utan uppsikt, då det finns risk för kvävning.

Felaktig hantering

Felaktig hantering av produkten kan leda till personskador.

- Se till att produkten ansluts korrekt. Följ anvisningarna i bruksanvisningen.
- Se till att produkten används på ett korrekt sätt. Täck aldrig över den.
- Tänk på att det inte är tillåtet att göra egenmäktiga ombyggnationer eller ändringar på produkten. Vid egenmäktiga ombyggnationer och/eller ändringar upphör garantin att gälla.
- Öppna aldrig vattentanken under användningen.
- Dra alltid ut stickkontakten ur vägguttaget inför påfyllning respektive tömning.
- Dra alltid ut stickkontakten ur vägguttaget inför installation och rengöring samt när den inte ska användas.
- Töm vattentanken, om produkten inte ska användas.
- Kontakta tillverkaren eller en fackman, om du är tveksam om arbetssättet, säkerheten eller anslutningen av produkten.
- Om elsladden (resp. nätadaptern) är skadad, får den endast bytas av Medisana, en auktoriserad kundtjänst eller en motsvarande kvalificerad person för att undvika risker.

Uppställning

Det kan uppstå personskador, om vätskor, fuktig luft eller eld kommer i kontakt med produkten.

- Placera inte produkten i rum med hög luftfuktighet, såsom badrum eller bastu.
- Se till att ingen vätska tränger in till insidan av apparaten. Då förstörs inte bara produkten, utan det finns även risk för brand.
- Skydda produkten mot väderpåverkan. Placera den aldrig utomhus.
- Ställ alltid produkten på en vågrät yta. På en lutande yta kan vattnet rinna från vattentanken till apparatens inre.
- Se till att luftintagen i botten på produkten inte täcks över eller försluts.


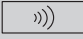
Funktioner

Aromdiffusorn är en modern doftspredare som med ultraljudsteknologi skapar en fin dimma och sedan fördelar doften över hela rummet. Aromdiffusorn har följande extrafunktioner:

- **Tidur:** Med hjälp av tiduret stängs doftspredningen av automatiskt efter ett inställt tidsintervall.
- **Lysdiod:** I aromdiffusorn finns det lysdioder som antingen lyser med fast sken i den valda färgen eller automatiskt växlar färg.

Knappar

Aromdiffusorn styrs med hjälp av två knappar.

Knapp	Funktion
	<p>Tidur: Med den här knappen kan tiduret ställas in för automatisk avstängning. Följande inställningar är möjliga: 2 timmar → 4 timmar → Tidur Av</p>
	<p>Strömbrytare och lysdioder: Aromdiffusorn kan slås på och stängas av med den här knappen. Vattentanken måste ha korrekt vattennivå, för att det ska gå att slå på den. Dessutom kan färgen på lysdiodsbelysningen definieras med hjälp av den här knappen. Följande inställningar är möjliga: Apparat På → Automatiskt färgbyte → En färg → Lysdiod släckt → Apparat Av</p>

Rengöring och skötsel

- Dra ut stickkontakten inför rengöring.
- Töm vattentanken efter varje användning och torka tanken med en trasa.
- Tvätta vattentanken med rent vatten, om du vill byta arom. Därmed undviker du att blanda olika aromer.
- Rengör aromdiffusorns utsida med en mjuk lätt fuktad trasa. Torka den sedan med en mjuk torr trasa.
- Använd aldrig borste, starkt rengöringsmedel, bensin, förtunning eller alkohol.

Avkalkning

Avkalka aromdiffusorn efter 5-6 gånger alternativt var 14:e dag. Gör då så här:

1. Dra ut stickkontakten från vägguttaget.
2. Fyll maximalt 300 ml vatten i vattentanken och tillsätt tre matskedar citronsyra.
3. Låt vätskan verka i minst 15 minuter.
4. Töm ut vätskan.
5. Torka vattentanken med en torr trasa.

Kontakta vår serviceavdelning, om du har någon fråga. Adressen hittar du på den separata bilagan.

Omhändertagande

Elektriska och elektroniska komponenter får inte kastas i hushållssoporna. Sopsortera komponenterna enligt de lokala bestämmelserna om avfallshantering, när produkten har gjort sitt.



Tekniska data

Nätdel (HNBG240050WE)

Inmatning:	100-240 V~, 50/60 Hz, 0,45A
Utmatning:	
Spänning:	DC 24 V
Ström:	0,5 A

Apparat

Spänning:	DC 24 V
Ström:	0,5 A
Effekt:	12 W
Vattentankens volym:	300 ml
Mått:	Cirka 145 mm x 132 mm x 132 mm
Vikt:	Cirka 245 g

Vi förbehåller oss rätten att göra ständiga produktförbättringar i form av tekniska ändringar och ny formgivning.

Den senaste versionen av den här bruksanvisningen hittar du på www.medisana.com.

Garanti och förutsättningar för reparationer

Kontakta inköpsstället vid garantifrågor, eller tag kontakt med kundtjänst direkt. Måste produkten skickas in så bifoga uppgifter om defekten samt en kopia av inköpskvittot.

Följande garantiförutsättningar gäller:

1. På MEDISANA produkter lämnas tre års garanti, från inköpsdatum. Inköpsdatum ska vid garantiförehavanden förevisas med inköpskvitto eller faktura.
2. Felaktigheter på grund av material- eller tillverkningsfel åtgärdas kostnadsfritt under garantiperioden.
3. Utförande av garantiåtagande leder inte till förlängning av garantiperioden; detta gäller för produkten själv så väl som för utbytta komponenter.
4. Garantin gäller inte för:
 - a. Alla skador som uppkommer på grund av felaktig hantering, ex. vid icke beaktande av bruksanvisningen.
 - b. Skador som kan härledas till iordningsställande eller ingrepp utförda av köparen eller annan, ej auktoriserad, person.
 - c. Transportskador som uppkommit under transport från tillverkaren till användaren eller vid insändning till kundtjänst.
 - d. Tillbehör som utsätts för normalt slitage.
5. Ansvar för direkta eller indirekta följdskador som förorsakas av produkten är uteslutet, även om skadan på produkten godkänns som garantiåtagande.

Πληροφορίες για αυτές τις οδηγίες

Αυτές οι οδηγίες χρήσης περιέχουν σημαντικές πληροφορίες για την ορθή και ασφαλή λειτουργία του προϊόντος.

Διαβάστε επομένως ολόκληρες τις οδηγίες χρήσης, πριν χρησιμοποιήσετε το προϊόν. Διαφορετικά ενδέχεται να προκληθούν κίνδυνοι για πρόσωπα καθώς και ζημιές στο προϊόν.

Φυλάξτε τις οδηγίες χρήσης. Όταν παραχωρείτε το προϊόν σε τρίτους, παραδώστε τους και τις οδηγίες χρήσης.

Προβλεπόμενη χρήση

Το προϊόν χρησιμεύει αποκλειστικά για τον αρωματισμό του αέρα σε κλειστούς εσωτερικούς χώρους. Το προϊόν δεν προβλέπεται για επαγγελματική χρήση, αλλά αποκλειστικά και μόνο για οικιακή χρήση.

Στην προβλεπόμενη χρήση ανήκει και η τήρηση όλων των οδηγιών σε αυτές τις οδηγίες. Κάθε χρήση πέραν από την προβλεπόμενη ή διαφορετική χρήση θεωρείται ως λανθασμένη χρήση.

Λανθασμένη χρήση

Η λανθασμένη χρήση του προϊόντος μπορεί να προκαλέσει επικίνδυνες καταστάσεις.

- Γεμίζετε το προϊόν αποκλειστικά και μόνο με νερό. Μην χρησιμοποιείτε άλλα υγρά.
- Μην χρησιμοποιείτε το προϊόν σε χώρους με υγρασία, όπως μπάνια ή σάουνα.
- Μην χρησιμοποιείτε το προϊόν σε χώρους με γυμνές φλόγες (τζάκι, σόμπα αερίου, κεριά κτλ.).
- Μην εισάγετε αντικείμενα στα ανοίγματα του προϊόντος.
- Μην τοποθετείτε το προϊόν ακριβώς μπροστά από κλιματιστικό ή άλλες ηλεκτρικές συσκευές.

- Η λειτουργία της συσκευής επιτρέπεται αποκλειστικά με τον περιεχόμενο στη συσκευασία φορτιστή τροφοδοσίας (HNBG240050WE).

Παιδιά

Αυτή η συσκευή μπορεί να χρησιμοποιηθεί από παιδιά ηλικίας άνω των 8 ετών καθώς και από άτομα με μειωμένες φυσικές, αισθητικές ή νοητικές ικανότητες ή έλλειψη πείρας και γνώσεων, εφόσον επιβλέπονται ή έχουν ενημερωθεί σχετικά με την ασφαλή χρήση της συσκευής και κατανοούν τους κινδύνους που απορρέουν από αυτή.

- Φροντίστε ώστε το προϊόν να βρίσκεται μακριά από την εμβέλεια των παιδιών.
- Φροντίστε ώστε να μην παίζουν ποτέ παιδιά με το προϊόν.
- Ο καθαρισμός και η συντήρηση από τον χρήστη δεν επιτρέπεται να πραγματοποιούνται από παιδιά χωρίς επίβλεψη.
- Μην αφήνετε τα υλικά συσκευασίας απερίσκεπτα πεταμένα, υπάρχει κίνδυνος ασφυξίας.

Ακατάλληλος χειρισμός

Ο ακατάλληλος χειρισμός του προϊόντος μπορεί να προκαλέσει τραυματισμούς.

- Φροντίστε για τη σωστή σύνδεση του προϊόντος. Προσέξτε τις παρούσες οδηγίες χρήσης.
- Φροντίστε για τη σωστή χρήση του προϊόντος. Μην το καλύπτετε ποτέ.
- Λάβετε υπόψη ότι δεν επιτρέπονται οι ιδιόχειρες μετατροπές και/ή οι τροποποιήσεις του προϊόντος. Σε περίπτωση ιδιόχειρης μετατροπής και/ή τροποποίησης παύει να ισχύει η αξίωση για παροχή εγγύησης.
- Μην ανοίγετε ποτέ κατά τη λειτουργία το δοχείο νερού.
- Αποσυνδέετε πριν από την πλήρωση ή το άδειασμα του προϊόντος πάντα το φιν τροφοδοσίας από την πρίζα.

- Αποσυνδέετε πριν από την εγκατάσταση, τον καθαρισμό και σε περίπτωση παροπλισμού το φινιρ τροφοδοσίας από την πρίζα.
- Αδειάζετε το δοχείο νερού πριν από τον παροπλισμό του προϊόντος.
- Απευθυνθείτε στον κατασκευαστή ή σε κάποιον ειδικό, εάν έχετε αμφιβολίες για τον τρόπο λειτουργίας, την ασφάλεια ή τη σύνδεση του προϊόντος.
- Προς αποτροπή οποιωνδήποτε κινδύνων, η αντικατάσταση ενός καλωδίου τροφοδοσίας (η/και του φορτιστή) που έχει υποστεί φθορές, επιτρέπεται να πραγματοποιείται αποκλειστικά από τη Medisana, το εξουσιοδοτημένο τμήμα υποστήριξης πελατών της ή από άλλο πρόσωπο που διαθέτει ανάλογη εξουσιοδότηση.

Τοποθέτηση

Εάν το προϊόν έρθει σε επαφή με υγρά, υγρό αέρα ή φωτιά, ενδέχεται να προκληθούν τραυματισμοί.

- Μην τοποθετείτε το προϊόν σε χώρους με υψηλή ατμοσφαιρική υγρασία, όπως μπάνια ή σάουνα.
- Φροντίστε ώστε να μην εισέρχονται υγρά στο εσωτερικό του περιβλήματος. Έτσι δεν θα καταστραφεί μόνο το προϊόν, αλλά υπάρχει και κίνδυνος πυρκαγιάς.
- Προστατέψτε το προϊόν από καιρικές επιδράσεις. Μην το τοποθετείτε ποτέ σε υπαίθριο χώρο.
- Τοποθετείτε το προϊόν μόνο σε επίπεδες επιφάνειες. Σε κεκλιμένη επιφάνεια μπορεί να εισχωρήσει νερό από το δοχείο νερού στο εσωτερικό του περιβλήματος.
- Βεβαιωθείτε ότι δεν είναι καλυμμένα ή κλεισμένα τα ανοίγματα εισαγωγής αέρα στον πυθμένα το προϊόντος.


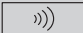
Λειτουργίες

Ο εκνεφωτής αρώματος είναι ένας μοντέρνος εκνεφωτής αρώματος, ο οποίος παράγει ένα λεπτό νέφος με τεχνολογία υπερήχων κατανέμοντας έτσι το άρωμα σε ολόκληρο τον χώρο. Ο εκνεφωτής αρώματος διαθέτει τις ακόλουθες πρόσθετες λειτουργίες:

- **Χρονοδιακόπτης:** Με τον χρονοδιακόπτη απενεργοποιείται η διάχυση αρώματος αυτόματα μετά από ένα επιλεγμένο χρονικό διάστημα.
- **LED:** Στον εκνεφωτή αρώματος υπάρχουν ενσωματωμένα LED, τα οποία είτε ανάβουν στο επιλεγμένο χρώμα είτε αλλάζουν αυτόματα τα χρώματα.

Μπουτόν χειρισμού

Ο εκνεφωτής αρώματος ελέγχεται μέσω δύο μπουτόν χειρισμού.

Μπουτόν	Λειτουργία
	<p>Μπουτόν χρονοδιακόπτη: Με το μπουτόν αυτό μπορείτε να ρυθμίσετε τον χρονοδιακόπτη για την αυτόματη απενεργοποίηση της συσκευής. Υπάρχει η δυνατότητα των ακόλουθων ρυθμίσεων: 2 ώρες → 4 ώρες → Χρονοδιακόπτης εκτός</p>
	<p>Ενεργοποίηση/απενεργοποίηση και μπουτόν LED: Με αυτό το μπουτόν μπορεί να ενεργοποιηθεί και να απενεργοποιηθεί ο εκνεφωτής αρώματος. Η ενεργοποίηση είναι δυνατή μόνο όταν το δοχείο νερού είναι σωστά γεμισμένο. Με το μπουτόν μπορείτε επιπρόσθετα να ορίζετε το χρώμα του φωτισμού LED. Υπάρχει η δυνατότητα των ακόλουθων ρυθμίσεων: Συσκευή σε λειτουργία → αυτόματη αλλαγή χρωμάτων → μονόχρωμο → LED εκτός → συσκευή εκτός</p>

Καθαρισμός και φροντίδα

- Αποσυνδέστε πριν από τον καθαρισμό το φινιρ τροφοδοσίας.
- Αδειάζετε τη συσκευή μετά από κάθε χρήση και σκουπίστε το δοχείο νερού με ένα πανί.
- Ξεπλύνετε το δοχείο νερού με καθαρό νερό, εάν θέλετε να αλλάξετε το άρωμα. Με τον τρόπο αυτό αποφεύγετε την ανάμιξη διαφορετικών αρωμάτων.
- Καθαρίζετε το εξωτερικό της συσκευής μόνο με ένα μαλακό, ελαφρώς βρεγμένο πανί. Στεγνώστε το στη συνέχεια με ένα μαλακό, στεγνό πανί.
- Μην χρησιμοποιείτε σε καμία περίπτωση βούρτσες, ισχυρά απορρυπαντικά, βενζίνη, αραιωτικά ή οινόπνευμα.

Αφαίρεση αλάτων

Αφαιρείτε τα άλατα από τη συσκευή μετά από πέντε έως έξι χρήσεις ή κάθε 14 ημέρες. Ακολουθήστε την εξής διαδικασία:

1. Αποσυνδέστε τη συσκευή από την τροφοδοσία ρεύματος.
2. Γεμίστε το δοχείο νερού με το πολύ 300 ml νερό και προσθέστε τρία κουταλάκια κιτρικό οξύ.
3. Αφήστε το υγρό να δράσει τουλάχιστον δεκαπέντε λεπτά.
4. Χύστε το υγρό.
5. Σκουπίστε το δοχείο νερού με ένα στεγνό πανί.

Εάν παρόλα αυτά έχετε ερωτήσεις, επικοινωνήστε με το σέρβις μας. Θα βρείτε τη διεύθυνση του σέρβις στο ξεχωριστό συνοδευτικό δελτίο.

Διάθεση στα απορρίμματα

Τα ηλεκτρικά και τα ηλεκτρονικά εξαρτήματα δεν επιτρέπεται να απορρίπτονται στα οικιακά απορρίμματα.

Όταν επιτευχθεί ο κύκλος ζωής, απορρίψτε τη συσκευή καθώς και τα εξαρτήματά της ξεχωριστά μεταξύ τους σύμφωνα με τις τοπικά ισχύουσες διατάξεις διάθεσης απορριμμάτων.

**Τεχνικά χαρακτηριστικά****Τροφοδοτικό (HNBG240050WE)**

Είσοδος:	100-240 V ~ 50/60 Hz, 0,45A
Έξοδος:	
Τάση:	DC 24 V
Ρεύμα:	0,5 A

Συσκευή

Τάση:	DC 24 V
Ρεύμα:	0,5 A
Ισχύς:	12 W
Χωρητικότητα του δοχείου νερού:	300 ml
Διαστάσεις:	περ. 145 mm x 132 mm x 132 mm
Βάρος:	περ. 245 g

Στα πλαίσια των συνεχών βελτιώσεων των προϊόντων διατηρούμε το δικαίωμα τεχνικών ή σχεδιαστικών τροποποιήσεων.

Θα βρείτε την τρέχουσα έκδοση αυτών των οδηγιών χρήσης στη διεύθυνση <http://www.medisana.com>.

Εγγύηση και όροι επισκευών

Σε περίπτωση εγγυητικής αξίωσης σας παρακαλούμε να απευθυνθείτε στο ειδικό κατάστημα που αγοράσατε τη συσκευή ή κατευθείαν στο κέντρο Σέρβις. Σε περίπτωση όμως που είναι απαραίτητη η αποστολή της συσκευής, σας παρακαλούμε να την στείλετε με αναφορά του ελαττώματος, επισυνάπτοντας και ένα αντίγραφο της απόδειξης αγοράς.

Για την εγγυητική αξίωση ισχύουν οι ακόλουθοι όροι εγγύησης:

1. Για τα προϊόντα MEDISANA παρέχεται εγγύηση τριών ετών από την ημερομηνία αγοράς. Σε περίπτωση εγγυητικής αξίωσης η ημερομηνία αγοράς θα πρέπει να αποδεικνύεται μέσω απόδειξης ή τιμολογίου αγοράς.
2. Ελαττώματα οφειλόμενα σε σφάλματα υλικού ή κατασκευής επιδιορθώνονται δωρεάν εντός του χρόνου εγγύησης.
3. Σε περίπτωση παροχής εγγύησης δεν παρατείνεται ο χρόνος εγγύησης, ούτε για τη συσκευή ούτε για εξαρτήματα που αντικαταστάθηκαν.
4. Από την εγγύηση αποκλείονται:
 - a. όλες οι βλάβες, οι οποίες οφείλονται σε ακατάλληλο χειρισμό, π.χ. από παράλειψη τήρησης των οδηγιών χρήσης.
 - b. βλάβες, οι οποίες οφείλονται σε επισκευές ή επεμβάσεις του αγοραστή ή αναρμόδιων τρίτων.
 - c. βλάβες μεταφοράς, οι οποίες προέκυψαν κατά τη μεταφορά από τον κατασκευαστή προς τον καταναλωτή ή κατά την αποστολή
 - d. ανταλλακτικά, τα οποία υπόκεινται σε φυσιολογική φθορά.
5. Η ευθύνη για άμεσες ή έμμεσες επακόλουθες ζημιές, οι οποίες προκαλούνται από τη συσκευή, αποκλείεται ακόμα και σε περίπτωση που η ζημία στη συσκευή αναγνωριστεί ως εγγυητική αξίωση.

**MEDISANA GmbH
Jagenbergstraße 19
D – 41468 Neuss
Germany**

**E-Mail: info@medisana.de
Internet: <http://www.medisana.de>**

60082AD620 West 08/2018 Vers. 2.4