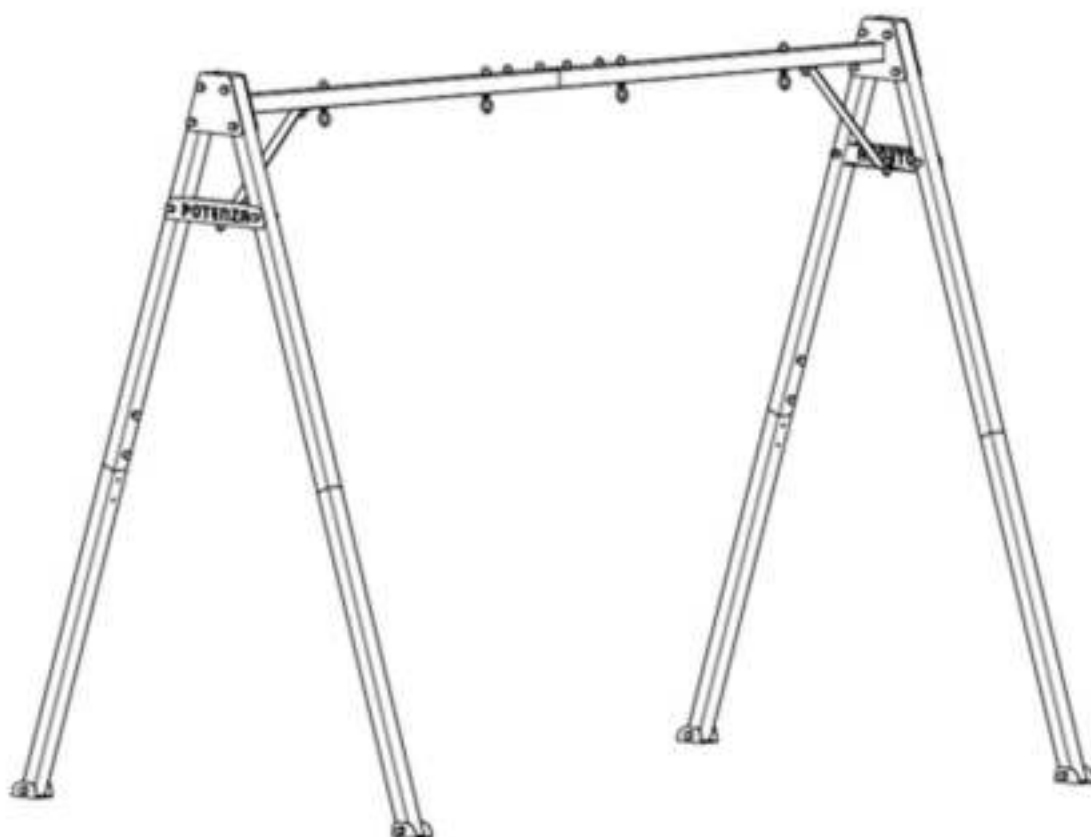




Potenza

INSTRUKCJA MONTAŻU



LISTA CZĘŚCI



M10 x 70
x 14



M10 x 25
x 2



M10 x 20
x 14



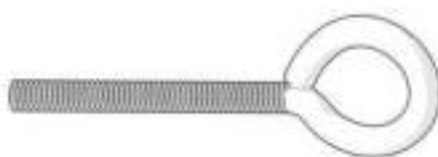
S10-010
x 24



SSK10-011
x 4



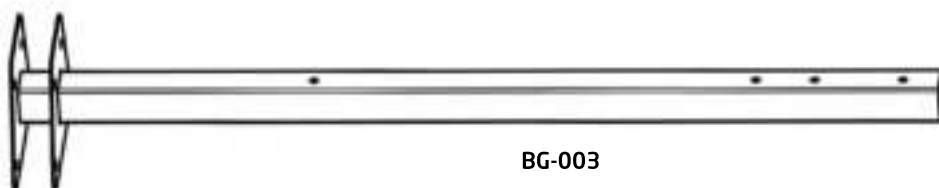
P10-012
x 58



HP-001
x 4



HO-002
x 2



BG-003
x 2



PG-004
x 4



PD-005
x 4



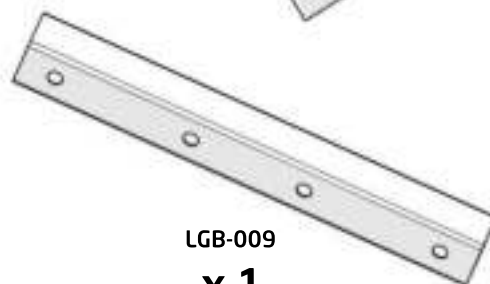
ZL-008
x 2



ZP-006
x 2

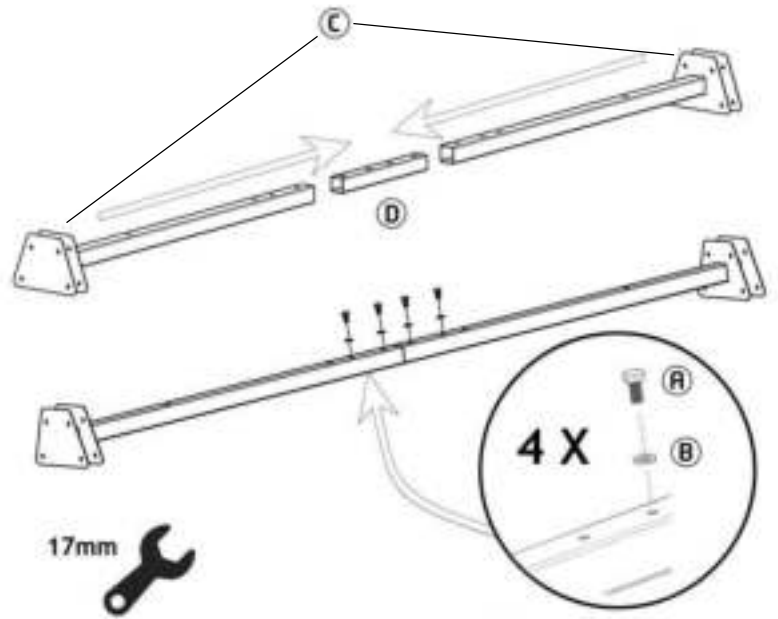
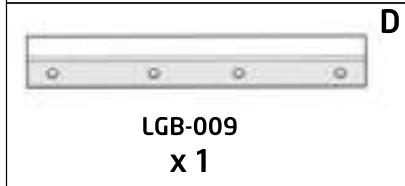
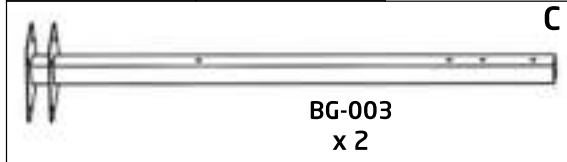
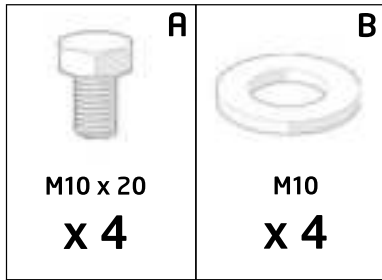


SA-007
x 4

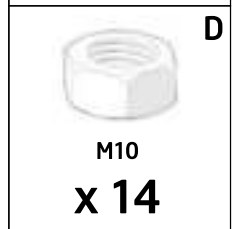
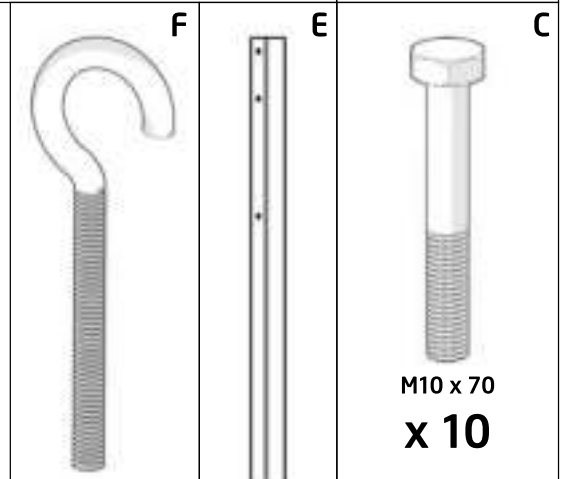
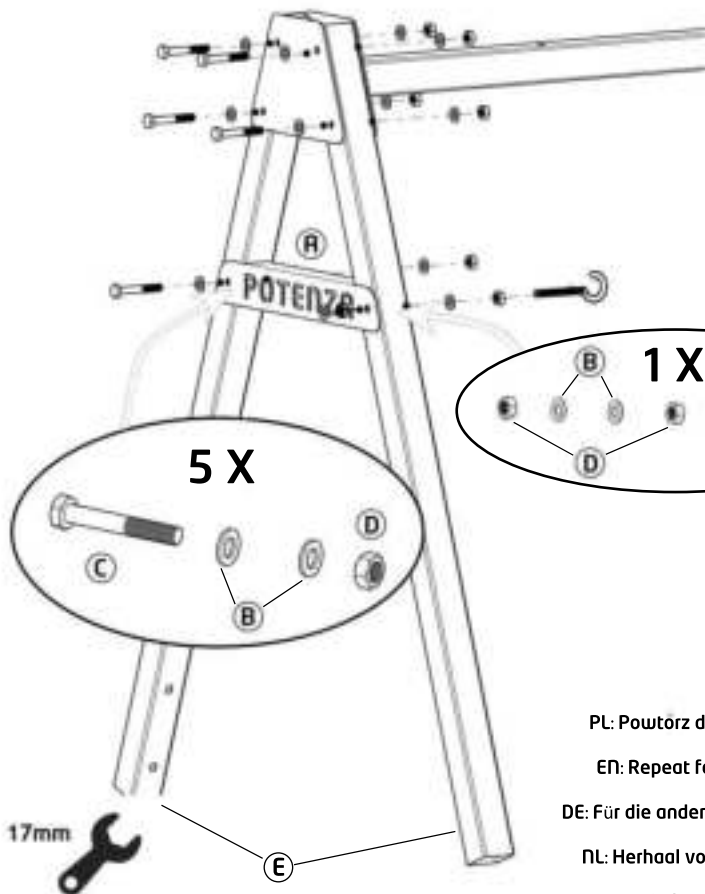


LGB-009
x 1

Krok 1

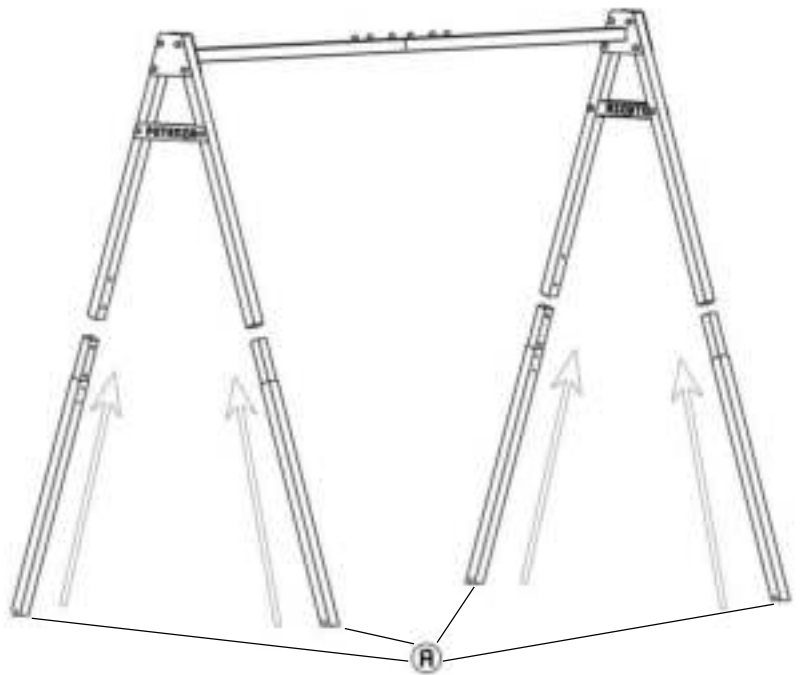


Krok 2

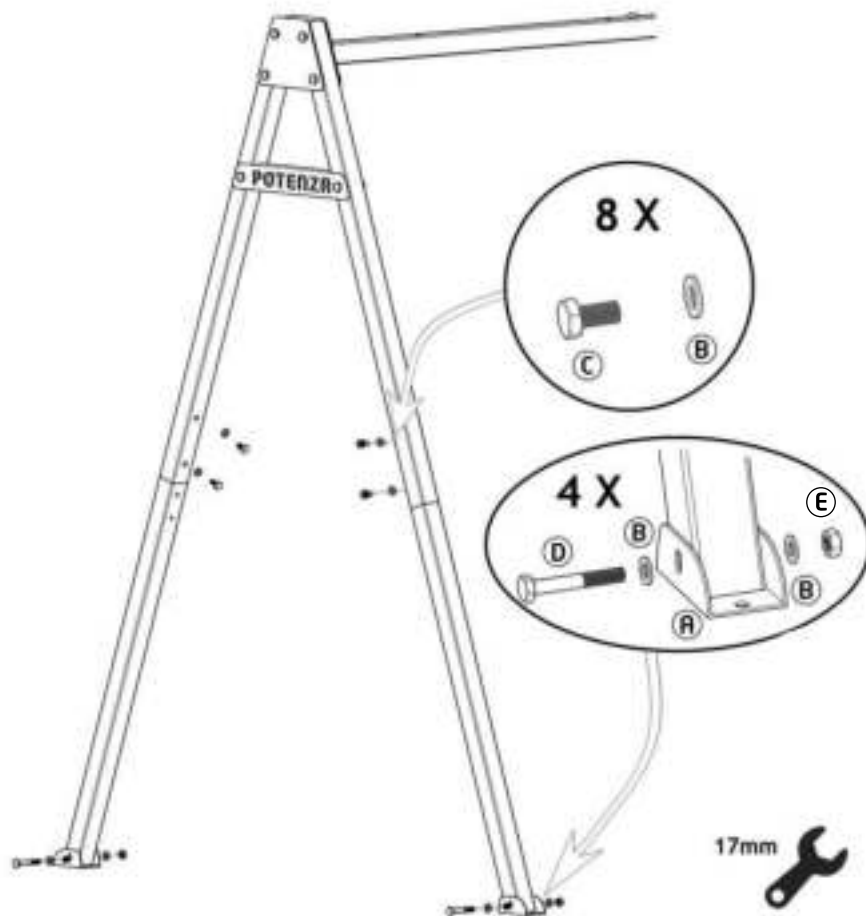







PL: Powtórz dla drugiej strony.
 EN: Repeat for the other side
 DE: Für die andere Seite wiederholen
 NL: Herhaal voor de andere kant
 CZ: Opakujte pro druhou stranu

Krok 3



Krok 4



 <p>A</p> <p>SA-007 x 4</p>	 <p>B</p> <p>M10 x 16</p>
 <p>C</p> <p>M10 x 20 x 8</p>	 <p>D</p> <p>M10 x 70 x 4</p>
 <p>E</p> <p>M10 x 4</p>	

PL: Powtórz dla drugiej strony.
 EN: Repeat for the other side
 DE: Für die andere Seite wiederholen
 NL: Herhaal voor de andere kant
 CZ: Opakujte pro druhou stranu

Krok 5



A

S10-010
x 2



B

P10-012
x 6



C

M10 x 25
x 2



D

M10 x 20
x 2

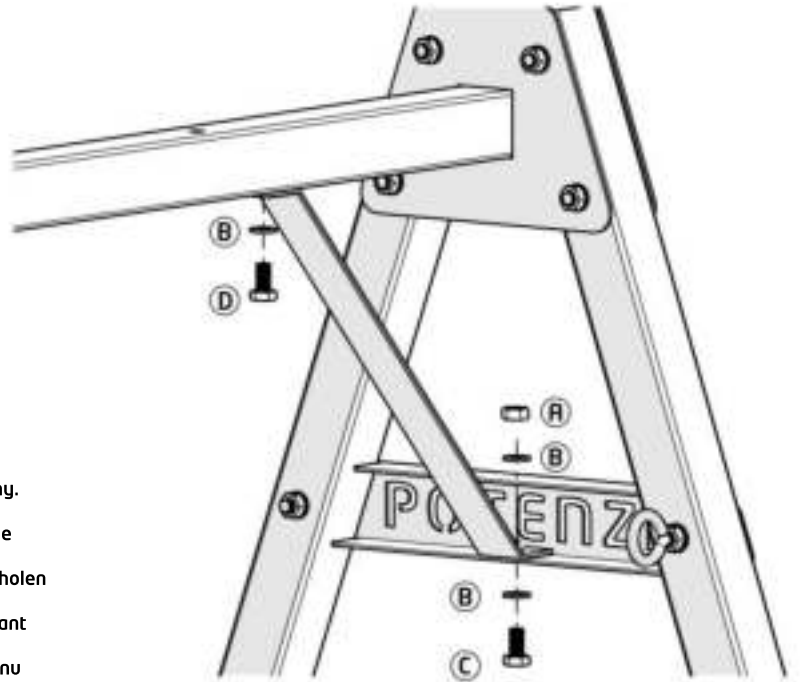
PL: Powtorz dla drugiej strony.

ΕΠ: Repeat for the other side

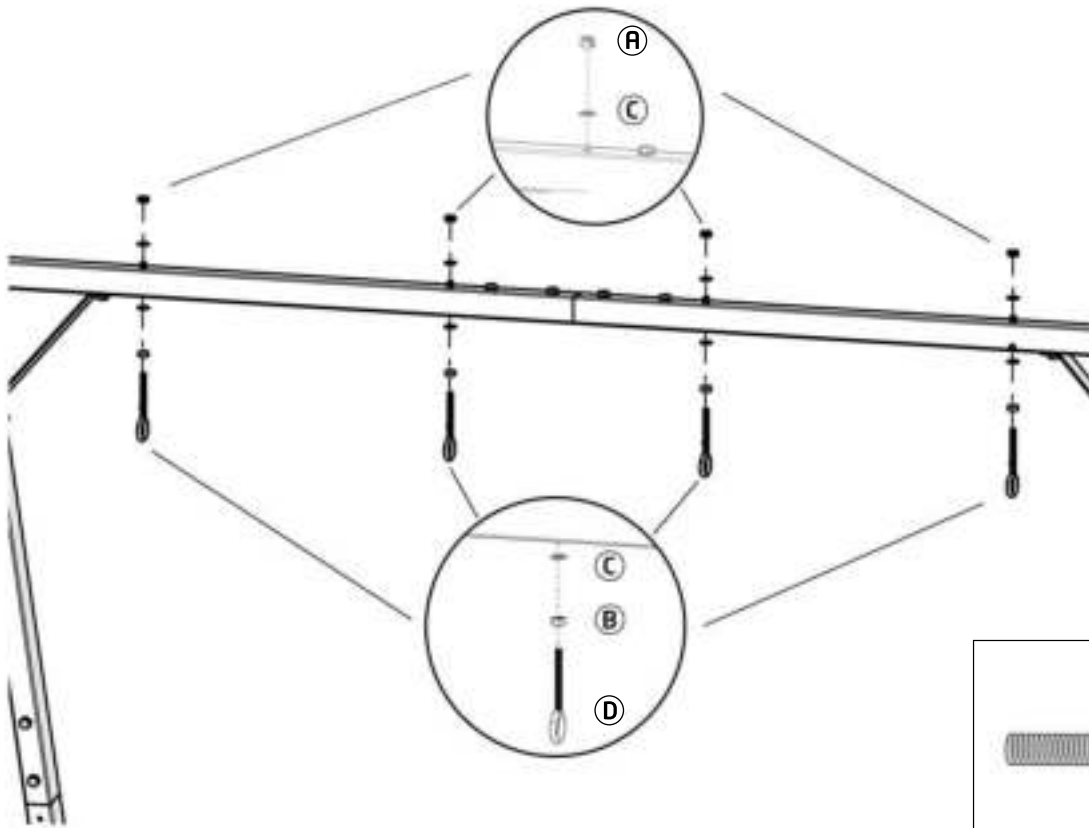
DE: Für die andere Seite wiederholen

NL: Herhaal voor de andere kant

CZ: Opakujte pro druhou stranu



Krok 6



A

SSk10-011
x 4



B

S10-010
x 4



C

P10-012
x 8



D

HP-001
x 4

