

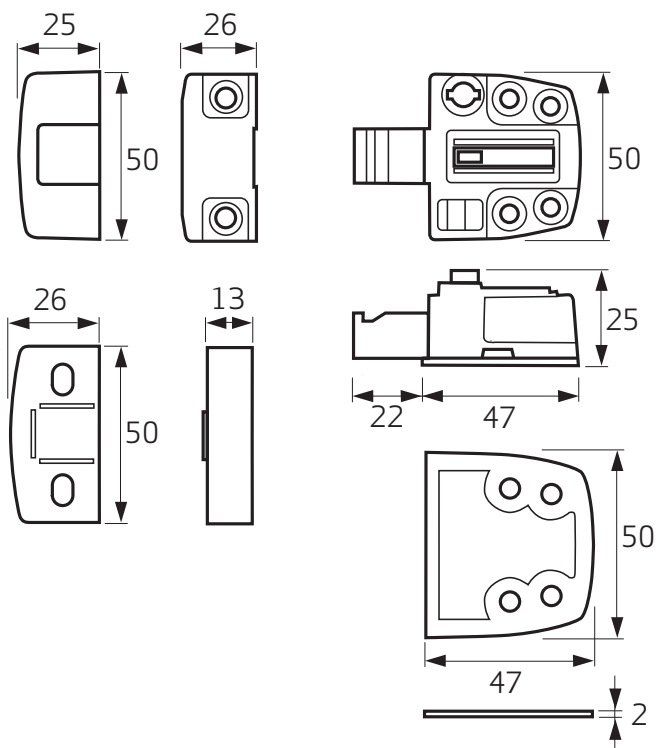

AXA HOME SECURITY

Oplegslot 3015

NL
SKG
**POLITIE
KEURMERK
VEILIG
WONEN**

Informatie

U bent in het bezit gekomen van een AXA kwaliteitsproduct. Voor een probleemloze montage en werking van dit product, dient u onderstaande instructies nauwgezet te volgen.



Toepassing

Voor houten naar binnen draaiende ramen en deuren, opdek en stomp (gelijkliggend) in combinatie met houten kozijnen.

Montagegereedschap (advies):

Rolmaat, (accu)boormachine, schroevendraaier, boortje Ø 2 en Ø 3 mm, priem/potlood

Aanbevolen schroeven: 4,0 x 40 mm en 5,0 x 80 mm

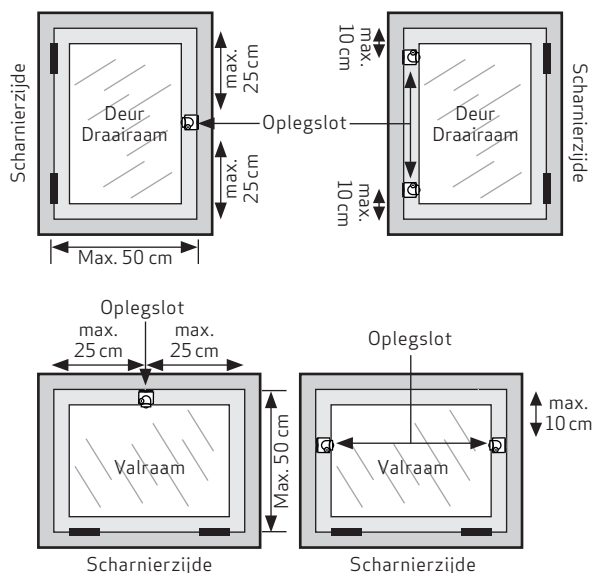
Gebruikshandleiding

Openen

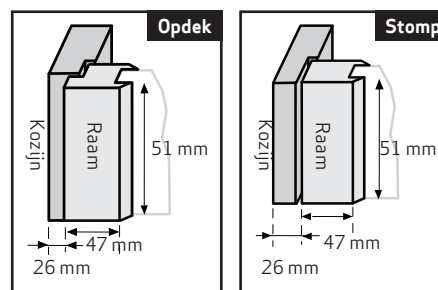
Plaats de sleutel in het slot en draai de sleutel +/- 45° linksom. Het slot springt open.

Montageplaats

Links of rechts



Minimaal benodigde montageruimte



Sluiten

Duw met de schuifknop het slot dicht. De sleutel is hiervoor niet nodig.

Onderhoud

Regelmatig (minimaal 1x per jaar) cilinder en mechaniek inspuiten met slotenspray.



AXA HOME SECURITY

Oplegslot 3015

NL



Montagehandleiding

Voor een probleemloze werking van dit product dient u onderstaande instructies nauwgezet te volgen.

Wij adviseren om schroefgaten voor te boren (Ø 3 mm).

Voor houten, naar binnen draaiende, opdek ramen en deuren

- 1 Sluit raam/deur.
- 2 Plaats boormal oplegslot (figuur **A**).
- 3 Prik de schroefgaten in het slot en de sluitkom aan.
- 4 Schroef het slot op het raam (figuur **B**) met de schroeven (4,0 x 40 mm, Ø 2 mm voorboren) in aangegeven volgorde.
- 5 Plaats boormal sluitkom (figuur **C**) zo dat de omgevouwen kant tegen het raam/de deur wordt geschoven, markeer de boorgaten.
- 6 Boor voor met Ø 3 mm onder een hoek van 10° (figuur **D**). Vul indien nodig hoogteverschil op met de bijgeleverde opvulplaatjes.
- 7 Monteer benodigde opvulplaatjes, onderlegplaat 13 mm en de sluitkom met de schroeven (5,0 x 80 mm). Schroeven 10° schuin plaatsen (figuur **D**)!
- 8 Plaats het kunststof kapje zo over het oplegslot dat de schuifknop op het palletje van het oplegslot valt (figuur **E**).
- 9 Plaats het kunststof kapje op de sluitkom (figuur **E**).

Voor houten, naar binnen draaiende, gelijkliggende (stompe) ramen en deuren.

- 1 Sluit raam/deur.
- 2 Plaats boormal (figuur **F**).
- 3 Prik de schroefgaten in het slot aan.
- 4 Schroef het slot op het raam (figuur **G**) met de schroeven (4,0 x 40 mm, Ø 2 mm voorboren) in aangegeven volgorde.
- 5 Boor voor met Ø 3 mm onder een hoek van 10° (figuur **H**). Vul indien nodig hoogteverschil op met de bijgeleverde opvulplaatjes.
- 6 Monteer benodigde opvulplaatjes, onderlegplaat 13 mm en de sluitkom met de schroeven (5,0 x 80 mm). Schroeven 10° schuin plaatsen (figuur **D**)!
- 7 Plaats het kunststof kapje zo over het oplegslot dat de schuifknop op het palletje van het oplegslot valt (figuur **I**).
- 8 Plaats het kunststof kapje op de sluitkom (figuur **I**).

