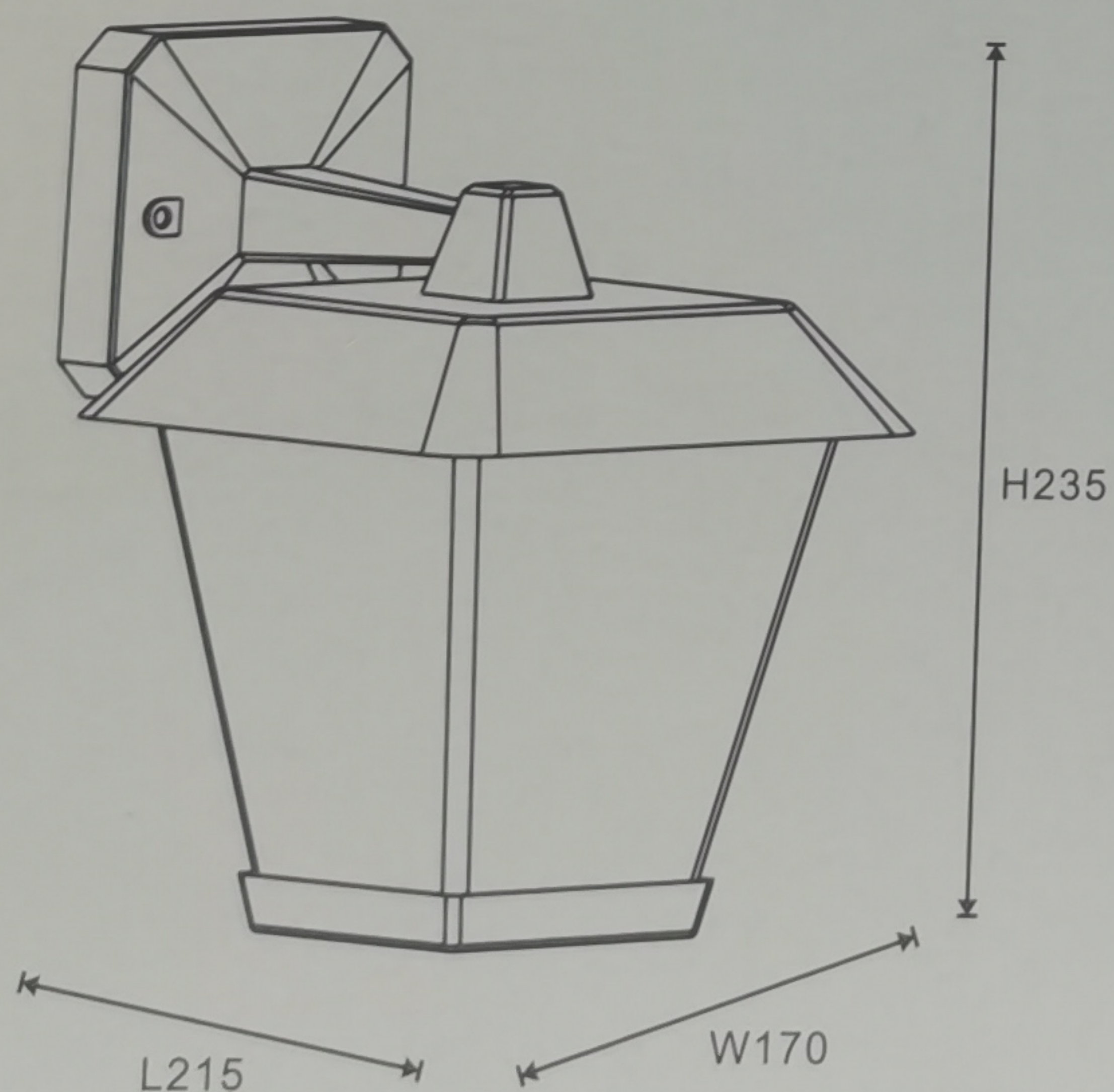


GB WALL LIGHT

- Before installation, you have to check the lamp first to see if broken during the transit. If the lamp was damaged, please do not install and contact the supplier to replace the luminaire
- It should be installed by a qualified electrician
- Please turn off the power supply before any operations and make sure cooling the luminaire to avoid scalding
- Do not allow to use the bulbs which exceed the marked maximum power
- Warranty: 2-year
- Install the lamp bracket on the lamp cover with screwdriver and screws

PL LAMPKA ŚCIENNA

- Przed instalacją musisz najpierw sprawdzić, czy lampa nie została uszkodzona w transporcie. Jeśli lampa została uszkodzona, nie instaluj jej i skontaktuj się z dostawcą, aby wymienić produkt
- Instalację powinien przeprowadzić wykwalifikowany elektryk
- Przed rozpoczęciem manipulacji wyłącz zasilanie i upewnij się, że lampa wystygła, aby uniknąć oparzenia
- Zabrania się stosowania żarówek o mocy przekraczającej podaną
- Gwarancja: 2 lata
- Zainstaluj uchwyt lampy na pokrywie lampy przy użyciu śrubokrętu i śrub



ES LUZ DE PARED

- Antes de la instalación, verifique la que lámpara no se haya dañado durante el transporte. Si la lámpara está dañada, no la instale y póngase en contacto con el vendedor para reemplazarla
- Debe instalarlo un electricista calificado
- Por favor, corte la corriente eléctrica antes de realizar cualquier operación y deje que la lámpara se enfríe para evitar quemaduras
- No se permite el uso de las bombillas que superen la potencia máxima marcada
- Garantía: 2 años
- Instale el soporte de la lámpara en la cubierta de la lámpara con ayuda de un destornillador y de tornillos

IT LUCE A MURO

- Prima dell'installazione, è necessario controllare prima la lampada per vedere se si è rotta durante il trasporto. Se la lampada è stata danneggiata, non installarla e contattare il fornitore per sostituire la lampada
- Dovrebbe essere installata da un elettricista qualificato
- Si prega di spegnere l'alimentazione prima di qualsiasi operazione e assicurarsi di far raffreddare l'apparecchio per evitare scottature
- Non consentire l'uso di lampadine che superano la potenza massima indicata
- Garanzia: 2 anni
- Installare la staffa della lampada sul coperchio della lampada con cacciavite e viti

