

**IQ M4251N53N 1\*\***



**IQ M4251R03N 1\*\***

**DE** BEDIENUNGSANLEITUNG FÜR MINI-BACKOFEN

**EN** MINI OVEN USER MANUAL

**ES** MANUAL DEL USUARIO DEL MINI HORNO

**FR** GUIDE DE L'UTILISATEUR DU MINI FOUR

**IT** MANUALE UTENTE MINI FORNO

**NL** GEBRUIKERSHANDLEIDING MINI OVEN

**PL** GEBRUIKERSHANDLEIDING MINI OVEN

Lieber Kunde,

Vielen Dank, dass Sie sich auf unsere Produkte verlassen. Wir möchten Ihnen ermöglichen, dieses umweltfreundliche Produkt, das in unseren modernen Anlagen hergestellt wird, unter präzisen Bedingungen in Bezug auf das Qualitätsbewusstsein insgesamt optimal und effizient zu nutzen.

Wir empfehlen Ihnen, diese Bedienungsanleitung sorgfältig zu lesen, bevor Sie den Midi-Ofen verwenden, und sie dauerhaft aufzubewahren, damit die Funktionen des von Ihnen gekauften Mini-Ofens lange Zeit dieselben wie am ersten Tag bleiben und optimal und effizient funktionieren.

Dieses Produkt wurde in modernen umweltfreundlichen Einrichtungen hergestellt, ohne die Natur zu beeinträchtigen. "Entspricht der AEEE-Verordnung"

## INHALT

WARNUNGEN.....	4
ELEKTRISCHER ANSCHLUSS UND SICHERHEIT.....	7
ERKLÄRUNG DES OFENS UND DER BEDIENTAFEL.....	7
TECHNISCHE SPEZIFIKATIONEN.....	8
NUTZUNG DES OFENS.....	8
VERWENDUNG DES ZUBEHÖRS.....	13
KOCHTISCH.....	14
OFENLAMPE.....	15
EMPFEHLUNGEN ZUR ENERGIEEINSPARUNG.....	15
FEHLERBEHEBUNG.....	16
WARTUNG UND REINIGUNG.....	17
VORSCHRIFTEN ÜBER DIE STEUERUNG VON ELEKTRISCHEN UND ELEKTRONISCHEN GERÄTEN. ENTSPRICHT DEN AEEEVORSCHRIFTEN....	18

## WARNUNGEN

Dieses Gerät wird gemäß den Sicherheitsbestimmungen hergestellt. Der Betrieb gegen den Verwendungszweck schadet sowohl der Person als auch dem Gerät. Legen Sie keine brennbaren, entzündlichen Materialien oder Materialien, die aufgrund der Hitze schmelzen oder verformen können, in das Innere des Ofens, um mögliche Gefahren zu vermeiden, auch wenn Ihr Gerät nicht betrieben wird. Das Gerät ist nicht dafür ausgelegt, per Fernbedienung eingestellt oder ferngesteuert zu werden. Die Türoberfläche kann beim Betrieb des Gerätes hohe Temperaturen erreichen. Gießen Sie kein kaltes Wasser in das Blech oder in den Ofen, solange die Oberfläche des Geräts noch heiß ist. Die Oberfläche des Geräts kann durch den plötzlichen Temperaturwechsel beschädigt werden und es kann zu Verbrühungen kommen. Bei längerer intensiver Nutzung des Geräts kann eine zusätzliche Belüftung erforderlich sein, zum Beispiel das Öffnen eines Fensters, oder eine bessere Belüftung, wie zum Beispiel die Erhöhung der mechanischen Belüftungsstufe. Legen Sie Vorhänge, Tüll, Papier oder brennbares Material vom Gerät weg, bevor Sie das Gerät in Betrieb nehmen. Stellen Sie keine entzündbaren oder brennbaren Materialien auf oder in das Gerät.

Behalten Sie Kinder in der Nähe des Geräts im Auge. Dieses Gerät darf nicht von Personen mit körperlichen, sensorischen oder geistigen Behinderungen (einschließlich Kindern) oder Personen ohne ausreichende Erfahrung und Kenntnisse im Gebrauch verwendet werden, es sei denn, sie stehen unter der Aufsicht einer für die Sicherheit des Geräts verantwortlichen Person. Das Gerät darf von Kindern über 8 Jahren, Personen mit eingeschränkten physischen, Wahrnehmungs- oder geistigen Fähigkeiten oder Personen mit mangelnder Erfahrung und Wissen verwendet werden, wenn sie beaufsichtigt oder in die Bedienung des Geräts und die damit verbundenen Risiken eingewiesen werden. Kinder sollten das Gerät nicht manipulieren. Die Reinigung und Wartung des Gerätes durch den Benutzer darf nicht von unbeaufsichtigten Kindern durchgeführt werden. Das Gerät soll während des Betriebs oder nach kurzer Zeit während des Betriebs sehr heiß sein, Heizflächen nicht berühren und Kinder diese Flächen nicht berühren lassen. Halten Sie das Gerät und das Kabel von Kindern unter 8 Jahren fern. Kinder müssen beaufsichtigt werden, um dafür zu sorgen, dass sie nicht mit dem Gerät spielen. Dieses Gerät ist für den Gebrauch zu Hause und in ähnlichen Umgebungen geeignet.

Üben Sie bei geöffneter Tür keinen Druck mit schweren Gegenständen auf die Backofentür aus, lehnen Sie sich nicht an, stellen Sie keine schweren Gegenstände auf die Tür oder greifen Sie das Gerät an der Tür fest. Verwenden Sie Ihr Gerät nur zum Kochen und Erwärmen Ihrer Mahlzeiten. Verwenden Sie Ihr Gerät nicht für unbeabsichtigte Zwecke (Heizung des Raumes, für gewerbliche Zwecke usw.). Stellen Sie sicher, dass das Gerät vom Stromnetz getrennt ist, bevor Sie die Lampe Ihres Geräts austauschen, um die Gefahr eines Stromschlags zu vermeiden. Die Nutzungsdauer dieses Produkts beträgt 10 (zehn) Jahre.

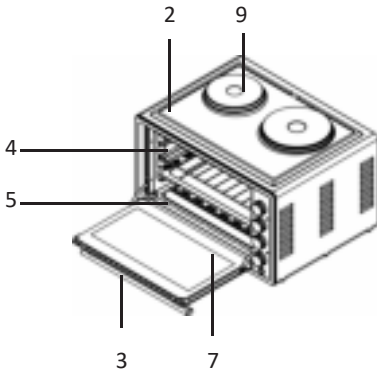
**ELEKTRISCHER ANSCHLUSS UND SICHERHEIT**

Lassen Sie das Gerät bei Bedarf von Fachpersonal installieren.  
Ihr Gerät ist für eine Stromversorgung von 220-240 V, 50/60 Hz ausgelegt. Wenn Ihre Netzspezifikationen von den angegebenen Werten abweichen, wenden Sie sich an qualifiziertes Fachpersonal. Der elektrische Anschluss Ihres Gerätes darf nur mit vorschriftsmäßig installierten Schutzkontakt-Steckdosen erfolgen. Wenden Sie sich an den autorisierten Kundendienst, wenn am Aufstellungsort des Geräts keine geerdete Steckdose verfügbar ist. Der Hersteller haftet nicht für Schäden, die durch ungeerdete Steckdosen verursacht werden.

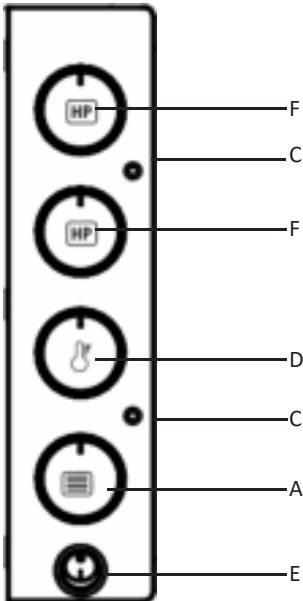
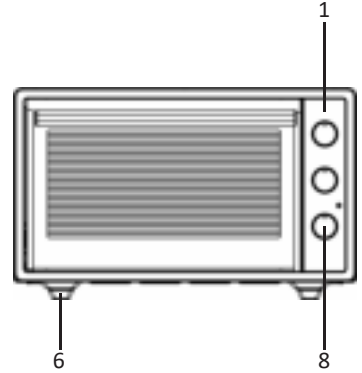
Wenn das Netzkabel (eingestecktes Kabel) beschädigt ist, muss dieses Kabel vom Importeur oder seinem Servicevertreter oder einem gleichwertig qualifizierten Personal ersetzt werden, um eine gefährliche Situation zu vermeiden.

Das Netzkabel Ihres Gerätes darf nicht mit heißen Teilen des Gerätes in Berührung kommen.

**ERKLÄRUNG DES OFENS UND DER BEDIENAFEL**

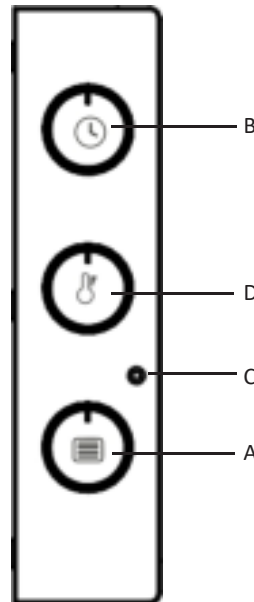


- 1- Bedienfeld
- 2- Körper
- 3- Griff
- 4- Hohlraum
- 5- Heizelemente
- 6- Ofenfüße
- 7- Glastür des Backofens
- 8- Steuertasten
- 9- Kochplatten



- A. Eine Funktion
- C. Anzeigelampe
- D. Temperatureinstellung
- E. Rotisserie-Taste
- F. Heizplattensteuerung

**IQ M4251N53N 1\*\***



- A. Eine Funktion
- B. Timer
- C. Anzeigelampe
- D. Temperatureinstellung

**IQ M4251R03N 1\*\***



Äußere Breite	532 mm	532 mm
Äußere Tiefe	458.5 mm	458.5 mm
Äußere Höhe	353.5 mm	331.5 mm
Innere Breite	395 mm	395 mm
Innere Tiefe	390 mm	390 mm
Innere Höhe	196.5 mm	196.5 mm
Thermostat	40-220°C	40-220°C
Timer	0-90 dk.	0-90 dk.
Untere Heizplatte	875 W	875 W
Obere Heizplatte	750 W	750 W
Versorgungsspannung	220-240V, ~ 50/60Hz.	220-240V, ~ 50/60Hz.
Turbolüfter	13-15 W	13-15 W
Ofenleuchte	15-25 W	15-25 W
Brathähnchen	4-6 W	-
Kochplatte ø180	1500 W	-
Kochplatte ø145	1000 W	-

#### NUTZUNG DES OFENS

Stecken Sie den Stecker in eine geerdete Steckdose. Stellen Sie den Timer auf manuelles oder automatisches Garen. Stellen Sie den Thermostat gemäß den Werten in der Kochtabelle auf den entsprechenden Temperaturwert ein. Wenn der Timer auf die gewünschte Zeit eingestellt ist, hören Sie am Ende des Garvorgangs einen Warnton.

**Während der Erstinbetriebnahme Ihres Backofens kann es zu einer leichten Rauch- und Geruchsentwicklung kommen, während die Schutzmaterialien der Heizelemente aushärten. Dies ist eine normale Situation und kein Herstellungsfehler.**

#### Auftauen:

Nehmen Sie das aufzutauende Material aus dem Behälter und legen Sie es auf den Grill. Schieben Sie das quadratische Blech so, dass das gelöste Wasser unter den Grill fließt. Somit warten die aufzulösenden Produkte nicht in ihrem eigenen gelösten Wasser. Verwenden Sie niemals das gelöste Wasser (aus gesundheitlichen Gründen) und gießen Sie es aus. Sie können die Auftaufunktion wie in der Gartabelle angegeben verwenden. Bei dem Auftauen wird empfohlen, ( ) Funktionen zu verwenden. Da die Auftauzeiten je nach Gewicht des Produkts variieren, überprüfen Sie das Auftauen von Zeit zu Zeit. Garen Sie nicht gleichzeitig im Backofen auf einem quadratischen Blech und einem runden Blech. Wir empfehlen, Ihren Backofen 8-10 Minuten vor Beginn des Garvorgangs vorzuheizen.

Dieser Backofen wurde nur für den Heimgebrauch hergestellt. Bitte verwenden Sie es nicht für andere Zwecke.

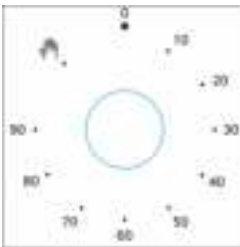




### A.Funktion

Ermöglicht die Auswahl der Backofenfunktionen. Die Funktionen werden im nächsten Abschnitt erklärt. Zusammen mit der Funktionswahltaste müssen Sie die Backofenthermostattaste auf einen von Ihnen gewählten Temperaturwert einstellen. Andernfalls funktioniert die ausgewählte Funktionstaste nicht.

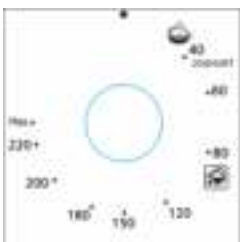
	Nur die untere Heizung wird aktiviert. Er eignet sich für die Pizza und die gewünschten Speisen, die von unten angebräunt werden sollen.
	Nur die obere Heizung wird aktiviert. Z.B; Es eignet sich für Gebäck, Kuchen, Aufläufe, Muffins in den Kochformen. Mit einem einzigen Blech kochen.
	Die obere und untere Heizung wird aktiviert. Die Speisen werden von oben und unten gleichzeitig erhitzt
	Die untere und obere Heizung arbeitet mit dem Turbo Fan Motor. Die Heißluft wird gleichmäßig im Backofen verteilt. Diese Funktion ist ideal für Rührkuchen, Gebäck, Muffins und Aufläufe.
	Diese Funktion verwendet das untere Heizelement und den Turbo Fan. Es eignet sich zum Kochen von Patisserie (Gebäck).
	Nur der Turbo-Lüfter wird aktiviert. Auftaufunktion Nur für IQ M4251N53N 1**



### B.Timer

Ermöglicht die Einstellung der Garzeit. Nach Ablauf der eingestellten Zeit unterbricht der Timer den Strom der Heizungen und der Kochzone und warnt mit einem Klingelton. Um Ihr Gerät auszuschalten, stellen Sie die Timer-, Programm- und Thermostattaste auf „0“.

Es läuft auf unbestimmte Zeit, sobald es in Position gebracht wurde. Wenn der Timer in weniger als 10 Minuten eingestellt werden soll, sollte zunächst der Timer-Knopf um 90 Grad gedreht und dann auf die gewünschte Zeit gebracht werden.



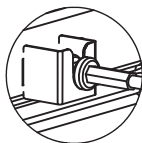
### D.Temperatureinstellung

Er stellt den Temperaturbereich im Backofen bereit. Es wird mit der Bedientaste des Ofenprogrammierers verwendet. Wenn die Temperatur in Ihrem Ofen den von Ihnen eingestellten Wert erreicht, schaltet sich der Thermostat aus und die Thermostatlampe erlischt. Sinkt die Temperatur unter den eingestellten Wert, wird der Thermostat wieder aktiviert.

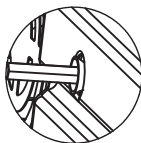


### E. Rotisserie-Funktion (für nur IQ M4251N53N 1\*\*)

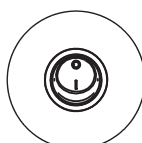
Nur der Motor des Hähnchengrills läuft. Dadurch kann das Hähnchen auf dem Drehspieß gegart werden, während es sich dreht. Es wird verwendet, um die Oberfläche des Grillguts mit dem Grillheizelement zu bräunen.



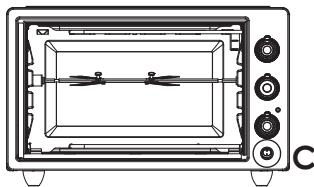
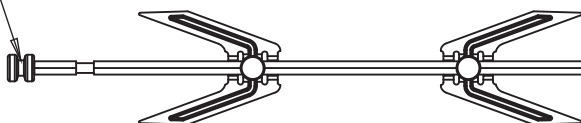
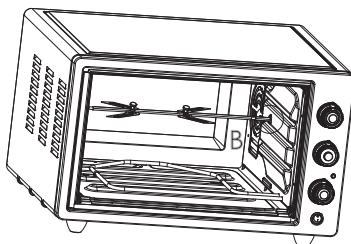
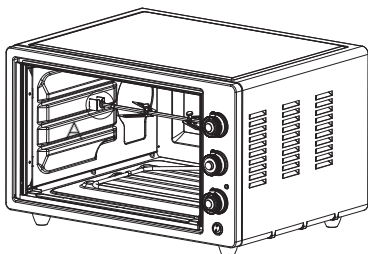
A



B



C



C

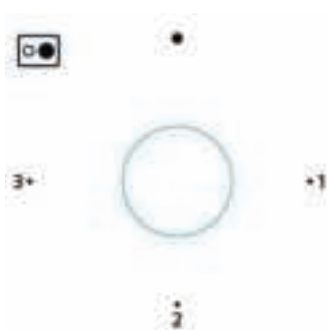
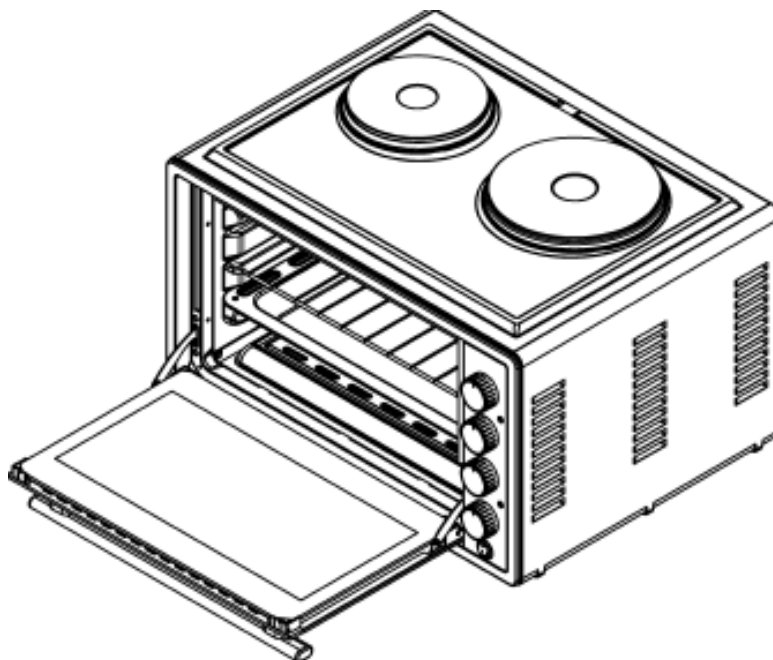


Der Hähnchenbratspieß sollte nach vorne geschoben werden, indem zuerst seine **B** Spitze am Motorgehäuse befestigt wird. Dann sollte es in Steckplatz **A** eingesetzt. Nachdem der Minibackofen gestartet wurde, sollte er mit dem Wippschalter in Detail **C** in die Position „Ein“ gebracht und der Hähnchenbratmotor gestartet werden.

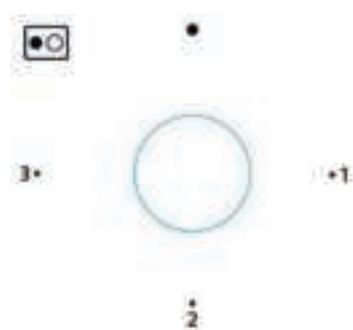
## F. Kochplattenprogrammierer: (für nur IQ M4251N53N 1\*\*)

Ermöglicht die Auswahl von Kochplattenfunktionen.

Die Kochplatten können sowohl mit einer einzigen Taste als auch mit separaten Tasten gesteuert werden. Es funktioniert nicht gleichzeitig mit den Backofenfunktionen.





Stufenleistungsregelung für die große Kochplatte



Stufenleistungsregelung für die kleine Kochplatte

## Joghurt-Fermentation


Wählen Sie bei leerem Ofen im timer das , stellen Sie den Drehknopf auf () ein, heizen Sie 10 Minuten vor und beginnen Sie an anderer Stelle mit der Fermentation.

Zur Fermentation kochen Sie Ihre gekaufte Rohmilch einige Minuten bei 90°C und kühlen Sie sie dann

auf 43-45°C (Fermentationstemperatur) ab.

Während die Milch diese Temperatur hat, fügen Sie 1 - 3% Fermentation hinzu und mischen Sie langsam die Milch. Geben Sie die Milch mit der Fermentation auf die



1. Einschubebene des vorgeheizten Backofens, ohne den Deckel zu schließen, schließen Sie die Backofentür und drehen Sie den Funktionsknopf

auf Position () Nach 5 Stunden den fermentierten Joghurt aus dem Ofen nehmen und 15-20 Minuten bei Raumtemperatur stehen lassen und den Joghurt ohne Schütteln 1 Tag im

Kühlschrank bei 4 °C aufbewahren. Nach 1 Tag ist der Joghurt verzehrfertig. Guten Appetit.





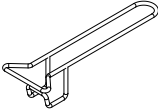

## Dampfreinigung

Der dabei entstehende Dampf weicht den Schmutz auf der Innenfläche des Backofens auf. Erweichter Schmutz lässt sich ganz einfach ohne Chemie reinigen. Entfernen Sie alle Zubehörteile aus dem Ofen. 2 Gläser Wasser in das runde Blech geben und das Blech auf die untere Ablage stellen. Stellen Sie den Thermostat auf den Dampfreinigungsmodus () Stellen Sie den Timer auf 30 Minuten. Stellen Sie die Funktionstaste auf () Nachdem Sie den Ofen 30 Minuten lang betrieben haben, öffnen Sie die Tür und wischen Sie das Innere des Ofens mit einem feuchten Tuch aus.



## VERWENDUNG DES ZUBEHÖRS



	<p><b>Großes quadratisches Blech</b></p>
	<p><b>Gitter</b></p>
	<p><b>Blechhalter</b></p>
	<p><b>Brathähnche</b> Nur für IQ M4251N53N 1**</p>

## KOCHTISCH

Die Angaben zu den Lebensmittelarten, die wir in unseren Labors getestet und die Kochwerte ermittelt haben, finden Sie in der nachfolgenden Tabelle. Die Garzeiten können je nach Netzspannung, Qualität des Gargutes, Menge und Temperatur variieren. Wenn die Gerichte, die Sie mit diesen Werten zubereiten, möglicherweise nicht Ihrem Geschmack entsprechen, können Sie verschiedene Werte einstellen, um unterschiedliche Geschmäcker und Ergebnisse zu erhalten, die Ihrem Geschmack entsprechen.

Lebensmittel	Thermostat Grad (°C)	Garzeit (min.)	Regalstufe
Plätzchen	170-180	25-30	Mittleres Regal
Kuchen	170-190	30-40	Mittleres Regal
Pastete	180-220	40-50	Mittleres Regal
Kuchen	160-180	30-40	Mittleres Regal
Nudeln (gebacken)	190-210	20-30	Mittleres Regal
Fisch	220-MAX	30-40	Mittleres Regal
Lammfleisch	220-MAX	90-120	Mittleres Regal
Hammelfleisch	220-MAX	90-120	Mittleres Regal
Kalbfleisch	220-MAX	90-120	Mittleres Regal
Pute	220-MAX	45-55	Mittleres Regal
Stück Hühnchen	220-MAX	75-100	Mittleres Regal
Auftauen	60-120	55-60	Mittleres Regal

Heizen Sie Ihren Backofen 10 Minuten vor dem Garen.

**OFENLAMPE**

Austausch der Backofenlampe

**WARNUNG:** Stellen Sie zur Vermeidung eines Stromschlags sicher, dass der Gerätekreis unterbrochen ist, bevor Sie die Lampe wechseln.

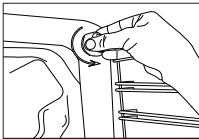
(Unterbrechung bedeutet, dass die Stromversorgung unterbrochen ist.)

Trennen Sie zuerst die Stromversorgung Ihres Geräts und sorgen Sie dafür, dass es abgekühlt ist.

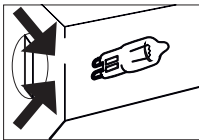
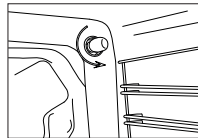
Entfernen Sie den Glasschutz durch Drehen wie in der Abbildung gezeigt.

Die Verwendung von Plastikhandschuhen kann Ihnen helfen, wenn Sie Schwierigkeiten beim Drehen haben.

Entfernen Sie dann die Lampe, indem Sie sie drehen, und installieren Sie die neue Lampe mit den gleichen Spezifikationen. Ersetzen Sie den Glasschutz, schließen Sie das Gerät an und schließen Sie das Austauschverfahren ab. Jetzt können Sie Ihren Backofen benutzen.

**Typ G9 Glühbirne**

220-240 V, AC  
15-25 W

**Typ E14 Glühbirne**

220-240 V, AC  
15-25 W

**EMPFEHLUNGEN ZUR ENERGIEEINSPARUNG**

- a) Während des Garvorgangs sollte die Backofentür nicht häufig geöffnet werden.
- b) Verwenden Sie immer das im Handbuch enthaltene Originalzubehör, um bessere Ergebnisse zu erzielen.
- c) Heizen Sie während des Garens Ihrer Speisen den Backofen vor, wenn das Rezept oder die Tabelle in der Bedienungsanleitung zum Vorheizen sagt.
- d) Kochen Sie mehrere Gerichte nacheinander. Der Ofen verliert seine Wärme nicht. Schalten Sie den Ofen einige Minuten vor Ende des Garvorgangs aus. Öffnen Sie in diesem Fall nicht die Ofentür.

## FEHLERBEHEBUNG

Wenn Sie bei Ihrem Gerät eine ungewöhnliche Situation feststellen, können Sie anhand der Erläuterungen in der Tabelle versuchen, eine Fehlerbehebung durchzuführen. Wenn Ihr Gerät nicht wie vorgesehen funktioniert, wenden Sie sich an das Callcenter. Eine Liste der autorisierten Dienste und Kontaktinformationen finden Sie auf der Website.

PROBLEM	URSACHE	LÖSUNG
Gerät funktioniert nicht.	Das Gerät darf nicht an eine geerdete Steckdose angeschlossen werden.	Prüfen Sie, ob der Stecker in die Steckdose eingesteckt ist.
	Die Sicherung ist möglicherweise defekt oder durchgebrannt.	Überprüfen Sie die Sicherung in Ihrem Sicherungskasten. Wenn eine Sicherung durchgebrannt ist, erneut in Betrieb nehmen.
	Die Netzspannung kann schwanken.	Ziehen Sie das Gerät aus und stecken Sie es ein.
Während des Betriebs des Geräts tritt Dampf aus.	Es ist normal, während des Betriebs Dampf zu sehen.	Dies ist kein Fehler.
Beim Aufheizen des Geräts sind Metallgeräusche zu hören.	Metallteile können sich beim Erhitzen ausdehnen und Geräusche machen.	Dies ist kein Zeichen für eine Fehlfunktion.
Backofen heizt nicht.	Kein Strom.	Stellen Sie sicher, dass das Stromnetz betriebsbereit ist und überprüfen Sie die Sicherungen im Sicherungskasten. Nehmen Sie bei Bedarf die Sicherungen wieder in Betrieb.
	Bei Modellen mit Timer ist der Timer möglicherweise nicht eingestellt.	Stellen Sie den Timer ein oder schalten Sie ihn auf das Handsymbol um.
	Funktions- und/oder Temperaturtaste dürfen nicht eingestellt werden.	Stellen Sie die Funktions- und/oder Temperaturtaste ein.
Backofenbeleuchtung ist nicht an.	Kein Strom.	Stellen Sie sicher, dass das Stromnetz betriebsbereit ist und überprüfen Sie die Sicherungen im Sicherungskasten. Nehmen Sie bei Bedarf die Sicherungen wieder in Betrieb.
	Backofenlampe kann defekt sein.	Ersetzen Sie die Lampe.
	Funktions- und/oder Temperaturtaste dürfen nicht eingestellt werden.	Stellen Sie die Funktions- und/oder Temperaturtaste ein.



## WARTUNG UND REINIGUNG

- Trennen Sie Ihr Gerät von der Steckdose.
- Stellen Sie vor der Reinigung Ihres Backofens sicher, dass alle Bedientasten ausgeschaltet sind, Ihr Gerät abgekühlt ist und der Netzstecker gezogen ist.
- Verwenden Sie keine Reinigungsmittel, die Partikel enthalten, die die lackierten Teile des Backofens zerkratzen können.
- Verwenden Sie Creme- oder Flüssigreiniger, die keine Partikel enthalten.
- Verwenden Sie keine ätzenden Cremes, scheuernde Reinigungspulver, grobe Drahtwolle oder harte Werkzeuge, da dies die Oberflächen beschädigen kann. Entfernen Sie verschüttete Flüssigkeiten sofort.
- Die besten Ergebnisse erzielen Sie, wenn Sie das Innere des Emaille-Ofens reinigen, während der Ofen noch warm ist.
- Wischen Sie den Backofen nach jedem Gebrauch mit einem in Seifenlauge getauchten weichen Tuch ab. Wischen Sie es dann noch einmal mit einem feuchten Tuch ab und trocknen Sie es anschließend ab.
- Von Zeit zu Zeit kann es erforderlich sein, eine Komplettreinigung mit einem flüssigen Reinigungsmittel durchzuführen. Nicht mit Trocken- und Pulverreinigern reinigen.
- Reinigen Sie das Innere Ihres Backofens, die Tür, das Blech und andere Teile des Backofens nicht mit Werkzeugen wie harten Bürsten, Reinigungsdrähten oder Messern.

VORSCHRIFTEN ÜBER DIE STEUERUNG VON ELEKTRISCHEN UND ELEKTRONISCHEN GERÄTEN. ENTSPRICHT DEN AEEE-VORSCHRIFTEN



Dieses Produkt wurde aus recycelbaren und wiederverwendbaren hochwertigen Teilen und Materialien hergestellt. Entsorgen Sie dieses Produkt daher am Ende seines Lebenszyklus nicht mit anderen Haushaltsabfällen. Bringen Sie es zu einer Sammelstelle für elektrische und elektronische Geräte. Sie können Ihre lokale Verwaltung nach diesen Sammelstellen fragen.

Sie können zum Schutz der Umwelt und der natürlichen Ressourcen beitragen, indem Sie die gebrauchten Produkte zum Recycling liefern. Schneiden Sie vor der Entsorgung des Produkts das Netzkabel durch und machen Sie es für die Sicherheit von Kindern funktionsunfähig.

INFORMATION ZUR VERPACKUNG:

Die Verpackung des Produkts besteht gemäß der nationalen Gesetzgebung aus recycelbaren Materialien. Entsorgen Sie den Verpackungsabfall nicht mit dem Hausmüll oder anderen Abfällen, sondern entsorgen Sie ihn in den von den örtlichen Behörden festgelegten Verpackungssammelbereichen.

Dear Customer,

Thank you for relying on our products. We aim to allow you to optimally and efficiently use this environment-friendly product produced in our modern facilities under precise conditions with respect to sense of quality in total.

We advise you to read these operating manual thoroughly before using the mini oven and keep it permanently so that the features of the mini oven you have purchased will stay the same as the first day for a long time and serve in an optimum efficient way.

This product has been produced in modern environment-friendly facilities without adversely affecting nature. "Complies with AEEE Regulation."

## CONTENT

WARNINGS.....	21
ELECTRICAL CONNECTION AND SAFETY.....	24
EXPLANATION OF THE OVEN AND THE CONTROL PANEL.....	24
TECHNICAL SPECIFICATIONS.....	25
USAGE OF THE OVEN.....	25
ACCESSORIES.....	30
COOKING CHART.....	31
OVEN LAMP .....	32
SUGGESTIONS FOR ENERGY SAVING.....	32
TROUBLESHOOTING.....	33
MAINTENANCE AND CLEANING.....	34
WASTE ELECTRICAL AND ELECTRONIC EQUIPMENT CONTROL REGULATION. COMPLIES WITH AEEE REGULATIONS.....	35

## WARNINGS

This appliance is manufactured in accordance with the safety regulations. Operation against the rules cause harm both to the person and the appliance. Do not put any flammable, ignitable materials or material that may melt or deform due to the heat inside the oven against possible risks even when your appliance is not operated. Appliance is not designed to be set from remote or to be remotely operated.

Door surface may reach high temperatures when the appliance is operated.

Do not pour cold water to the tray or inside the oven while the surface of the appliance is still hot. Surface of the appliance may get damaged as a result of the sudden change in the temperature, and it may cause scaldings.

Long term intense use of the appliance may require extra ventilation, for example, opening a window, or a better ventilation, such as increasing the mechanical ventilation level. Put curtains, tulle, paper or any flammable (ignitable) material away from the appliance before starting to use the appliance. Do not put ignitable or flammable materials on or in the appliance.

Keep an eye on the children in the vicinity of the appliance.

This appliance is not intended to be used by people with physical, sensory and mental disabilities (including children) or those who have not adequate experience and knowledge regarding its use, unless they are under the supervision of a person responsible for the safety of the appliance. Appliance may be used by children above age of 8, persons with limited physical, perceptual or mental abilities or persons with a lack of experience and knowledge if they are supervised or given instructions on the operation of the appliance and any relevant risks they may be encountered. Children should not tamper with the appliance. Cleaning and user maintenance of the appliance shall not be performed by unattended children. Appliance shall be very hot while it is being operated or after a short while when it is operated; do not touch heater surfaces, and let children to touch these surfaces. Keep the appliance and cord away from children under 8. Children shall be supervised to ensure that they do not play with the appliance.

This appliance is suitable for use at home and similar environments.

Do not apply pressure on the oven door with heavy objects when the door is open; do not lean, place heavy objects on the door or handle the appliance by holding its door.

Use your appliance for cooking and heating your meal only. Do not use your appliance for unintended purposes (heating the room, for commercial purposes etc.). Ensure that the appliance is unplugged before replacing the lamp of your appliance to prevent a risk of electric shock. The usage life of this product is 10 (ten) years.

**ELECTRICAL CONNECTION AND SAFETY**

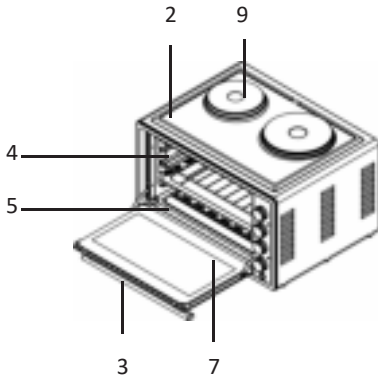
Your appliance requires 16 Amps current.

Your appliance is designed for a power supply of 220-240V, 50/60Hz. If your mains supply specifications are different from the specified values, contact qualified persons. Electrical connection of your appliance shall only be performed with earthed outlets installed as per the regulations. Contact authorized service if an earthed outlet is not available where the appliance shall be placed. Manufacturer is not responsible for damages caused by unearthed outlets.

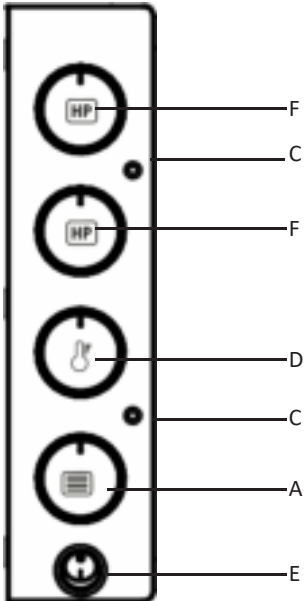
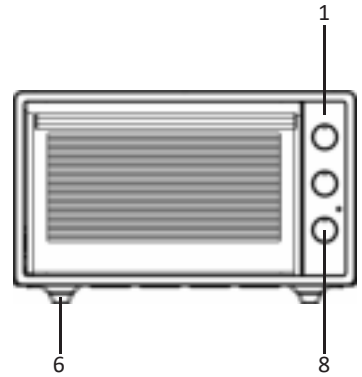
If the mains cord (plugged cord) is damaged, this cord must be replaced by the importer or its service agent or an equally qualified personnel to prevent a hazardous situation.

Power cord of your appliance shall not come into contact with the hot components of the appliance.

**EXPLANATION OF THE OVEN AND THE CONTROL PANEL**

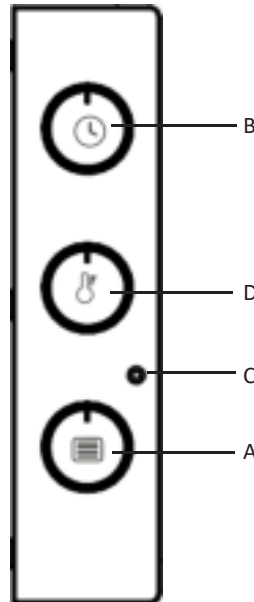


- 1- Control panel
- 2- Body
- 3- Handle
- 4- Cavity
- 5- Heating elements
- 6- Oven feet
- 7- Oven glass door
- 8- Control buttons
- 9- Hot plates



- A.Function
- C.Indicator Lamp
- D.Temperature setting
- E.Rotisserie Button
- F.Hot plates control

**IQ M4251N53N 1\*\***



- A.Function
- B.Timer
- C.Indicator Lamp
- D.Temperature setting

**IQ M4251R03N 1\*\***



## TECHNICAL SPECIFICATIONS

## IQ M4251N53N 1\*\*    IQ M4251R03N 1\*\*

External width	532 mm	532 mm
External depth	458.5 mm	458.5 mm
External height	353.5 mm	331.5 mm
Internal width	395 mm	395 mm
Internal depth	390 mm	390 mm
Internal height	196.5 mm	196.5 mm
Thermostat	40-220°C	40-220°C
Timer	0-90 dk.	0-90 dk.
Bottom heating element	875 W	875 W
Top heating element	750 W	750 W
Supply voltage	220-240V, ~ 50/60Hz.	220-240V, ~ 50/60Hz.
Turbo fan	13-15 W	13-15 W
Oven lamp	15-25 W	15-25 W
Chicken Rotisserie	4-6 W	-
Hotplate ø180	1500 W	-
Hotplate ø145	1000 W	-

## USAGE OF THE OVEN

Insert the plug into a grounded socket. Set the timer to manual or automatic cooking. Adjust the thermostat to the appropriate temperature value according to the values in the cooking table. When the timer is set to the desired time, you will hear a warning sound at the end of cooking and cooking will end.

**A slight smoke and odor may be emitted while the protective materials on the heating elements harden during the initial operation of your oven. This is a normal situation and not a manufacturing defect.**

**Defrosting:**

Remove the material to be thawed from its container and place it on the grill. Insert the square tray so that the dissolved water flows down the grill. Thus, the products to be thawed will not be soaked in their own melting water. Do not use the melted water (for health reasons) and discard it.

You can use the defrosting feature as indicated in the cooking chart,

It is recommended to use (   ) functions during thawing.

Since thawing times vary depending on the weight of the product, check the defrosting from time to time. It is recommended to preheat your oven for 8-10 minutes before starting the cooking process. This oven has been produced for cooking at home only. Please do not use for other purposes.



**A.Function**

Allows you to select the oven functions. The functions are explained in the next section. Along with the function selector button, you need to set the oven thermostat button to a temperature value you have chosen. Otherwise, the function button you selected will not work.

	<p>Only the lower heater is activated. It is suitable for the pizza and the food desired to be browned from the bottom.</p>
	<p>Only the upper heater is activated. E.g; It is suitable for pastries, cakes, casseroles, muffins in the cooking molds.</p>
	<p>The upper and lower heater is activated. The food is heated from the top and bottom at the same time It's suitable for sponge cakes, pastries, muffins and casseroles.</p>
	<p>The upper and lower heater work with the Turbo Fan Motor. Hot air is evenly distributed in the oven. This function is ideal for sponge cakes, pastries, muffins and casseroles.</p>
	<p>This function uses the lower heating element and Turbo Fan. It's suitable for cooking patisserie (Pastry).</p>
	<p>Only the Turbo fan is activated. Defrost Function Only for IQ M4251N53N 1**</p>



**B.Timer**

Allows you to set the cooking time. When the time you set expires, the timer will cut off the electricity of the heaters and cooking zone and give a warning with a ringing sound. To turn off your device, set the timer, program and thermostat button to '0'.  
It will run indefinitely once it is put into position.

If it is desired to set the timer in less than 10 minutes, first of all, the timer button should be turned 90 minutes and then it should be brought to the desired time.



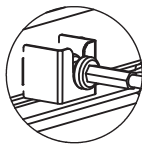
**D.Temperature setting**

It provides the temperature range in the oven. It is used with the oven programmer control button. When the temperature inside your oven reaches the value you set, the thermostat switches off and the thermostat light turns off. When the temperature drops below the set value, the thermostat is activated again.

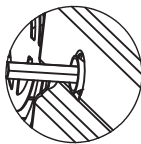


### E. Rotisserie function (Only for IQ M4251N53N 1\*\*)

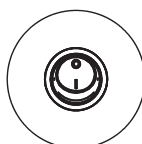
Only the chicken rotisserie motor runs. It enables the chicken on the rotisserie to be cooked while rotating. It is used to brown the surface of the food using the grill heating element.



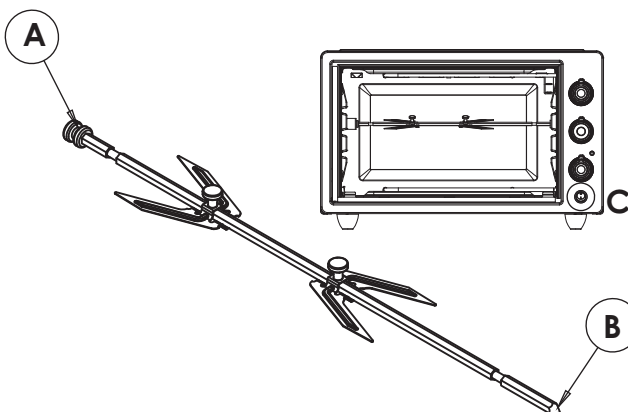
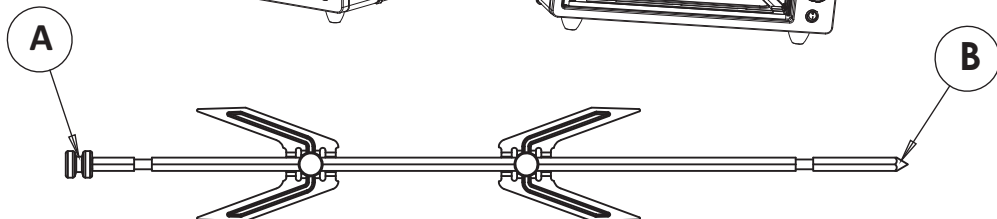
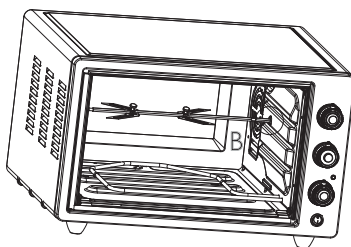
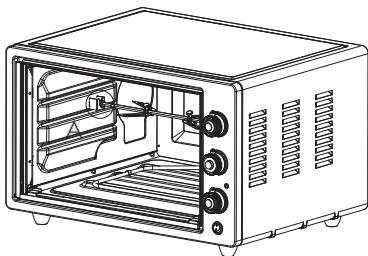
A



B



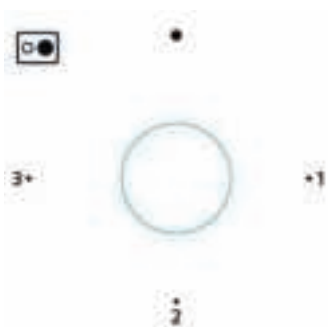
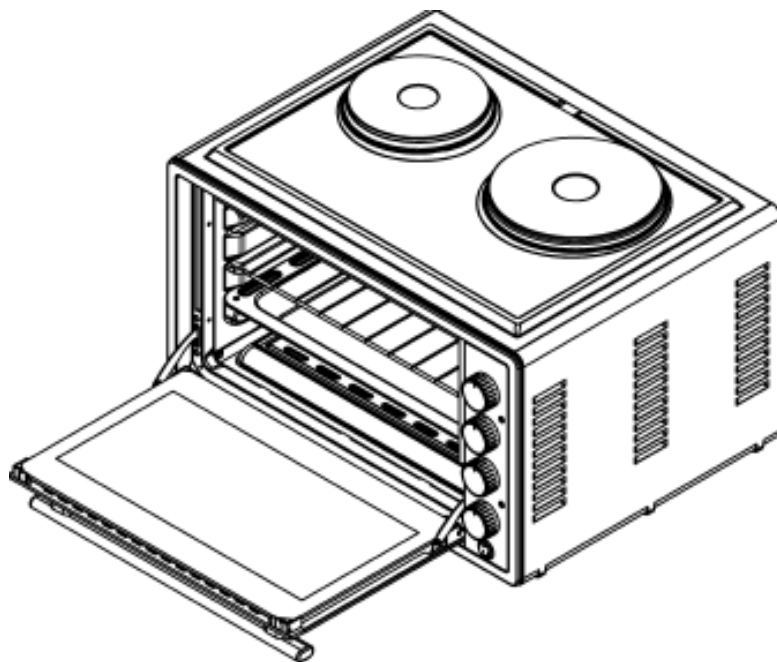
C



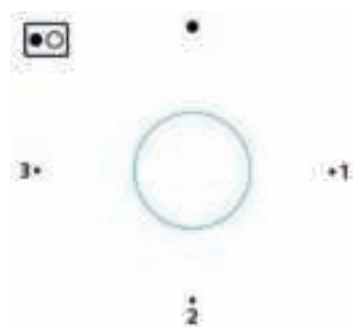
THE CHICKEN FLIP SKEWER, PRIMARILY BY INSERTING THE "B" TIP INTO THE MOTOR SLOT, SHOULD BE PUSHED FORWARD, AND THEN BE SEATED INTO THE "A" SLOT. AFTER THE MINI OVEN IS OPERATED; IN DETAIL C, WITH THE ROCKER SWITCH IS SET TO "ON", THE CHICKEN FLIP MOTOR SHOULD BE OPERATED.

**F. Hotplate Programmer (Only for IQ M4251N53N 1\*\*)**

Hotplates can be controlled seperately on 3 level. They do not work concurrently with the oven functions.






Step power control of large hotplate



Step power control of small hotplate

## Yoghurt Fermentation



While the oven is empty select  from the timer section, set the knob to , preheat for 10 minutes and start fermentation at another place.

Bring the raw milk you have purchased to boil at 90°C for a few minutes and then cool it down to 43-45°C (fermentation temperature). While the milk is at this temperature, add 1 - 3% yeast and stir slowly. Put the milk with added yeast on the 1st rack of the preheated oven without closing the door, then close the oven door and turn the function knob to  position. After 5 hours, remove the fermented yoghurt from the oven and let it sit at room temperature for 15-20 minutes, and keep the yoghurt in a refrigerator at 4 ° C for 1 day without shaking it. The yoghurt is ready for consumption after 1 day. Enjoy.



## Steam Cleaning



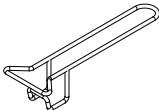

The steam generated during the process softens the dirt on the inner surface of the oven. The dirt can be easily cleaned without using chemicals when they become soft.

Remove all accessories from the oven. Add 2 glasses of water into the square tray and place the tray on the lower rack. Set the thermostat to steam cleaning  mode. Set the timer to 30 minutes. Bring the function knob  position. After operating the oven for 30 minutes, open the door and wipe the inside of the oven with a damp cloth.



## ACCESSORIES



	<b>Square Tray</b>
	<b>Grid</b>
	<b>Tray Holder</b>
	<b>Rotisserie Set</b> ( Only for IQ M4251N53N 1**) )

**COOKING CHART**

Information regarding the types of food that we have tested in our laboratories and determined the cooking values thereof are presented in the following table. Cooking times may vary depending on the mains voltage, the quality of the material to be cooked, the quantity and the temperature. It is possible that the dishes you cook using these values may not suit to your taste. You can set different values to get different tastes and results suiting your taste by making trials.

Dishes	Thermostat degree (°C)	Cooking time (min.)	Rack array
Cookies	170-180	25-30	Middle rack
Cream Cake	170-190	30-40	Middle rack
Pastry	180-220	40-50	Middle rack
Sponge Cake	160-180	30-40	Middle rack
Pasta (baked)	190-210	20-30	Middle rack
Fish	220-MAX	30-40	Middle rack
Lamb	220-MAX	90-120	Middle rack
Mutton	220-MAX	90-120	Middle rack
Beef	220-MAX	90-120	Middle rack
Turkey	220-MAX	45-55	Middle rack
Chicken chunks	220-MAX	75-100	Middle rack
Thawing	60-120	55-60	Middle rack

Pre-heat your oven for 10 min. before cooking.

**OVEN LAMP**

## Replacement of the Oven Lamp

**WARNING:** To avoid electric shock, ensure that the device circuit is open before changing the lamp.

(Open circuit means that the power is cut-off.)

Cut off the power supply of your appliance first, and ensure that the it is cooled down.

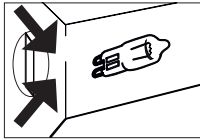
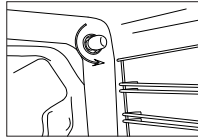
Remove the glass protector by rotating as shown in the figure.

Using plastic gloves may help you if you have difficulty in rotating it.

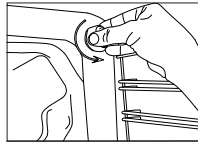
Then, remove the lamp by rotating it, and install the new lamp with the same specifications. Replace the glass protector, plug the appliance and complete the replacement procedure. You can now use your oven.

**Type G9 Bulb**

220-240 V, AC  
15-25 W

**Type E14 Bulb**

220-240 V, AC  
15-25 W

**SUGGESTIONS FOR ENERGY SAVING**

- a) While the food is cooking, the oven door should not be opened frequently.
- b) Always use the original accessories included in the manual for better results.
- c) While cooking your food, preheat the oven if the recipe or the table in the user manual says to preheat.
- d) Cook multiple dishes one after the other. The oven will not lose its heat. Turn off the oven a few minutes before the end of cooking. In this case, do not open the oven door.



## TROUBLESHOOTING

If you determine an abnormal situation regarding your appliance, you can try troubleshooting based on the explanations in the table. If your appliance is not operating as intended, contact the Call Centre. You can find contact information from the web site.

PROBLEM	CAUSE	SOLUTION
Appliance is not working.	The appliance may not be plugged to a grounded outlet.	Check whether the plug is inserted to the outlet.
	Fuse may be faulty or blown.	Check the fuse in your fuse box. If a fuse is blown, re-commission.
	The mains voltage may have fluctuated.	Unplug and plug the appliance.
Vapour is emanated as the appliance is working.	It is normal to see vapour during operation.	This is not a fault.
Metal sounds are heard when the appliance is heated.	Metal parts may expand and make sounds when heated.	This is not a sign of malfunction.
Oven is not heating.	No electricity.	Ensure the mains is operational and check the fuses in the fuse box. If required, re-commission the fuses.
	For models that feature a timer, the timer may not be set.	Adjust the timer or switch it to the hand icon.
	Function and/or temperature button may not be set.	Adjust the function and/or temperature button.
Oven light is not on.	No electricity.	Ensure the mains is operational and check the fuses in the fuse box. If required, re-commission the fuses.
	Oven lamp may be faulty.	Replace the lamp.
	Function and/or temperature button may not be set.	Adjust the function and/or temperature button.

## MAINTENANCE AND CLEANING

- Unplug your device from the socket.
- Before cleaning your oven, make sure that all control buttons are turned off, that your device has cooled down and that the plug is unplugged.
- Do not use cleaning agents containing particles that may scratch the painted parts of the oven.
- Use cream or liquid cleansers that do not contain particles.
- As it may damage the surfaces; Do not use caustic creams, abrasive cleaning powders, coarse wire wool or hard tools. Clean up any spilled liquids immediately.
- You will get the best results if you clean the inside of the enamel oven while the oven is warm.
- Wipe the oven with a soft cloth dipped in soapy water after each use. Then wipe it once again with a wet cloth, then dry it.
- From time to time, it may be necessary to perform a complete cleaning using a liquid cleaning agent. Do not clean with dry and powder cleaners.
- Do not clean the inner parts of your oven, the door, the tray and other parts of the oven with tools such as hard brushes, cleaning wires or knives.

WASTE ELECTRICAL AND ELECTRONIC EQUIPMENT CONTROL REGULATION.  
COMPLIES WITH AEEE REGULATIONS



This product was manufactured from recyclable and reusable high quality parts and materials. Therefore, do not dispose of this product with other domestic wastes at the end of its life cycle. Take it to a collection point for electrical and electronic equipment. You can ask your local administration about these collection

points.

You can help protect the environment and natural resources by delivering the used products for recycling. Before disposing of the product, cut the power cord and render it non-functional for children's safety.

PACKAGE INFORMATION

The product's packaging is made of recyclable materials, in accordance with the National Legislation. Do not dispose the packaging waste with the household waste or other wastes, dispose it to the packaging collection areas specified by local authorities.

Estimado cliente,

Gracias por confiar en nuestros productos. Nuestro objetivo es mostrarle como utilizar de forma óptima y eficiente este producto respetuoso con el medio ambiente que ha sido fabricado en nuestras modernas instalaciones bajo las más estrictas condiciones de calidad.

Le aconsejamos que lea atentamente este manual de instrucciones antes de utilizar el horno midi. Es aconsejable que conserve este manual para la correcta conservación de este horno, así como para su uso óptimo y eficaz.

Este aparato se ha fabricado en modernas y ecológicas instalaciones sin afectar al medio ambiente. "Cumple con la normativa AEEE."

## ÍNDICE

ADVERTENCIAS.....	38
CONEXIÓN ELÉCTRICA Y SEGURIDAD.....	41
EXPLICACIÓN DEL HORNO Y DEL PANEL DE CONTROL.....	41
CARACTERÍSTICAS TÉCNICAS.....	42
USO DEL HORNO.....	42
USO DE ACCESORIOS.....	47
TABLA DE COCCIÓN.....	48
LÁMPARA DE HORNO.....	49
RECOMENDACIONES PARA AHORRO ENERGÉTICO.....	49
SOLUCIÓN DE PROBLEMAS.....	50
MANTENIMIENTO Y LIMPIEZA.....	51
REGULACIÓN DE CONTROL DE RESIDUOS DE APARATOS ELÉCTRICOS Y ELECTRÓNICOS. CUMPLE CON LAS REGULACIONES DE AEEE.....	52

## ADVERTENCIAS

Este aparato está fabricado con arreglo a las normas de seguridad. Un uso contrario al autorizado podría provocar daños a personas y al propio aparato. No coloque dentro del horno ningún material inflamable que pueda derretirse o deformarse incluso cuando el aparato no esté en funcionamiento. El aparato no está diseñado para ser configurado ni controlado a distancia.

La superficie de la puerta puede alcanzar altas temperaturas cuando el aparato está funcionando. No vierta agua fría en la bandeja o dentro del horno mientras la superficie del aparato esté caliente. La superficie del aparato puede dañarse como resultado del cambio repentino de temperatura, y puede causar quemaduras. El uso prolongado e intenso del aparato puede requerir ventilación adicional, por ejemplo, abrir una ventana, o una mejor ventilación, como aumentar el nivel de ventilación mecánica. Coloque cortinas, tul, papel o cualquier material inflamable (inflamable) lejos del aparato antes de comenzar a usarlo. No coloque materiales inflamables encima o dentro del aparato.

Vigile a los niños que se encuentren cerca del aparato. Este aparato no está diseñado para ser utilizado por personas con discapacidades físicas, sensoriales y mentales (incluyendo niños) o para aquellos que tienen experiencia y conocimientos no adecuados en cuanto a su uso, a menos que estén bajo la supervisión de una persona responsable de la seguridad del aparato. El aparato puede ser utilizado por niños mayores de 8 años, personas con capacidades físicas, perceptivas o mentales limitadas o personas con falta de experiencia y conocimientos respecto al mismo, si se les supervisa o se les dan instrucciones sobre el funcionamiento del aparato y sobre los riesgos relevantes que puedan surgir de su uso. Los niños no deben manipular el aparato. La limpieza y mantenimiento del aparato no debe ser realizado por niños sin supervisión. El aparato estará muy caliente durante su funcionamiento o, incluso, después de un tiempo después de su uso; no toque las superficies que desprendan calor, ni deje que los niños toquen estas superficies. Mantenga el aparato y el cable fuera del alcance de niños menores de 8 años. Debe vigilarse a los niños a fin de asegurarse que no jueguen con el aparato. Este aparato es adecuado para su uso en el hogar y en entornos similares.

No aplique presión sobre la puerta del horno con objetos pesados cuando la puerta esté abierta; no incline, coloque objetos pesados sobre la puerta ni manipule el aparato sujetando su puerta.

Use el aparato sólo para cocinar y calentar comida. No utilice el aparato para fines no recomendados (calefacción, uso comercial, etc.). Asegúrese de que el aparato esté desenchufado antes de reemplazar la lámpara de su aparato para evitar el riesgo de descarga eléctrica. La vida útil de este producto es de 10 (diez) años.



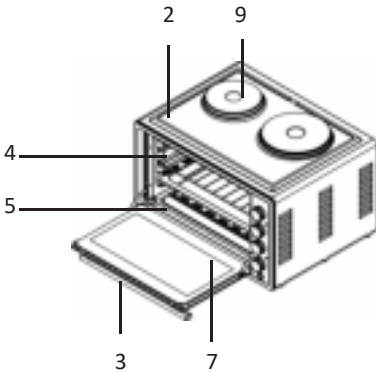
**CONEXIÓN ELÉCTRICA Y SEGURIDAD**

Haga instalar el aparato por personal cualificado, si fuera necesario.  
 Su aparato ha sido diseñado para una fuente de alimentación de 220-240V, 50/60Hz Si las especificaciones de su red eléctrica son diferentes de los valores indicados, póngase en contacto con personal cualificado. La conexión eléctrica del aparato sólo debe realizarse con tomas de corriente conectadas a tierra e instaladas de acuerdo con las normas. Póngase en contacto con el servicio técnico autorizado si no hay una toma de corriente con conexión a tierra disponible en el lugar donde se va a colocar el aparato. El fabricante no se hace responsable de los daños causados por enchufes sin conexión a tierra.

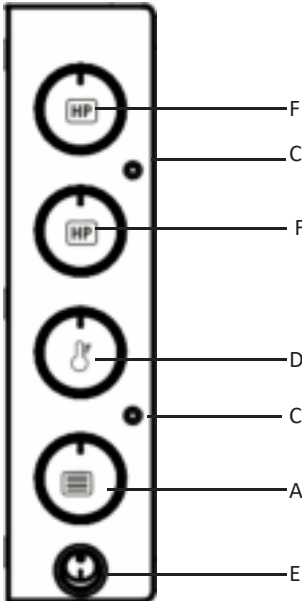
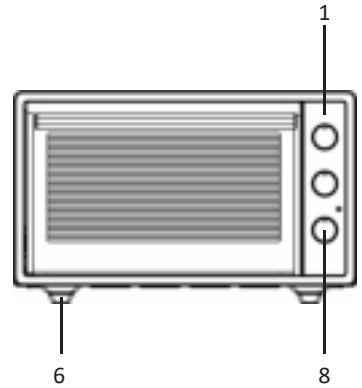
Si el cable de alimentación (cable enchufado) está dañado, debe ser sustituido por el importador, por el técnico o por personal igualmente cualificado para evitar una situación de riesgo.

El cable de alimentación del aparato no debe entrar en contacto con los componentes calientes del aparato.

**EXPLICACIÓN DEL HORNO Y DEL PANEL DE CONTROL**

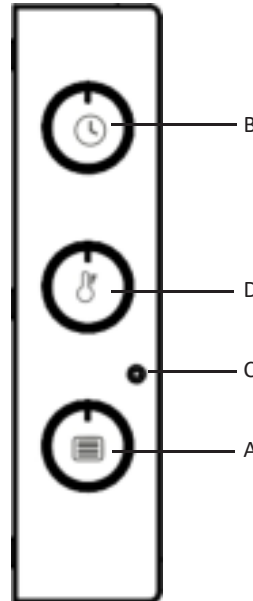


- 1- Panel de control
- 2- Cuerpo
- 3- Mango
- 4- Cavidad
- 5- Elementos calefactores
- 6- Pies de horno
- 7- Puerta de cristal del horno
- 8- Botones de control
- 9- Placas calientes



- A. Una función
- C. Lámpara indicadora
- D. Ajuste de temperatura
- E. Botón de asador
- F. Control de placas calientes

**IQ M4251N53N 1\*\***



- A. Una función
- B. Temporizador
- C. Lámpara indicadora
- D. Ajuste de temperatura

**IQ M4251R03N 1\*\***

## CARACTERÍSTICAS TÉCNICAS

IQ M4251N53N 1\*\*

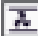

IQ M4251R03N 1\*\*

Ancho exterior	532 mm	532 mm
Profundidad exterior	458.5 mm	458.5 mm
Altura exterior	353.5 mm	331.5 mm
Ancho interior	395 mm	395 mm
Profundidad interior	390 mm	390 mm
Altura interior	196.5 mm	196.5 mm
Termostato	40-220°C	40-220°C
Temporizador	0-90 dk.	0-90 dk.
Calentador inferior	875 W	875 W
Calentador superior	750 W	750 W
Voltaje de alimentación	220-240V, ~ 50/60Hz.	220-240V, ~ 50/60Hz.
Ventilador turbo	13-15 W	13-15 W
Lámpara de horno	15-25 W	15-25 W
Pollo a parrilla	4-6 W	-
Hotplate ø180	1500 W	-
Hotplate ø145	1000 W	-

**USO DEL HORNO**

Enchufe el dispositivo en una toma de tierra. Ponga el temporizador en cocción manual o automática. Ajuste el termostato al valor de temperatura apropiado de acuerdo con los valores de la tabla de cocción. Cuando el temporizador esté ajustado al tiempo deseado, escuchará un sonido de advertencia al final de la cocción. **Durante la primera operación del horno, puede producirse un ligero humo y olor durante el endurecimiento de los materiales protectores de los calentadores. Esto es normal, no un defecto de fabricación.**

**Descongelar:**

Saque el material a descongelar de su recipiente y colóquelo en la parrilla. Deslice la bandeja cuadrada para que el agua disuelto fluya debajo de la parrilla. Por tanto, los productos a disolver no quedarán en su propia agua disuelto. Nunca use el agua disuelto (por razones de salud) y viértalo. Puede utilizar la función de descongelación como se indica en la tabla de cocción, Se recomienda utilizar las funciones (   ) durante la descongelación. Dado que las duraciones de descongelación varían según el peso del producto, verifique la descongelación de vez en cuando. No cocine en el horno sobre una bandeja cuadrada y una bandeja redonda al mismo tiempo. Recomendamos precalentar el horno 8-10 minutos antes de comenzar el proceso de cocción.



**A.Función**

Le permite seleccionar las funciones del horno. En el siguiente apartado se detallan las funciones. Además del botón de selección de funciones, es necesario ajustar el botón del termostato del horno a un valor de temperatura que usted haya elegido. En caso contrario, el botón de función que haya seleccionado no funcionará.

	<p>Se activa únicamente el calentador inferior. Es apto para la pizza y los alimentos que se deseen tostar por la parte inferior.</p>
	<p>Se activa únicamente el calentador superior. Por ejemplo, es apto para bollería, pasteles, cazuelas, magdalenas en los moldes de cocción. Cocinar con una sola bandeja.</p>
	<p>Se activan los calentadores superior e inferior. Los alimentos se calientan por arriba y por abajo al mismo tiempo</p>
	<p>El calentador inferior funciona con un motor del ventilador turbo. Se distribuye uniformemente el aire caliente en el horno. Es la función ideal para cocinar mejor y crujir los alimentos, como por ejemplo el pan de pita.</p>
	<p>Esta función utiliza la resistencia inferior y el Ventilador Turbo. Es apta para cocinar pastelería. Se activa únicamente el calentador inferior.</p>
	<p>Solo se activa el ventilador Turbo. Función de descongelación (por solo IQ M4251N53N 1**)</p>

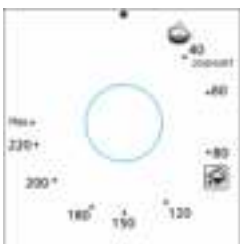


**B.Temporizador**

Permite ajustar el tiempo de cocción. Al finalizar el tiempo ajustado, el temporizador interrumpirá la alimentación eléctrica de los calefactores y de la zona de cocción y emitirá un pitido para avisar. Con el fin de apagar el aparato, ponga el temporizador, el programa y el botón del termostato en "0".

Tras ponerlo en posición, el aparato funcionará de forma indefinida.

En caso de que se desee ajustar el temporizador en menos de 10 minutos, primero hay que girar el botón del temporizador 90 grados y luego llevarlo al tiempo deseado.



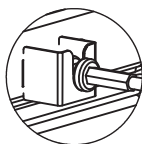
**D.Ajustes de Temperatura**

Suministra la gama de temperaturas en el horno. Se utiliza con el botón de control del programador del horno. Al alcanzar la temperatura en el interior del horno el valor ajustado, el termostato se desconecta y la luz del termostato se apaga. Al bajar la temperatura por debajo del valor ajustado, el termostato se activa de nuevo.

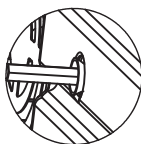


### E. Función de asador (por solo IQ M4251N53N 1\*\*)

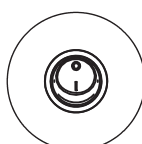
Solo funciona el motor del asador de pollos. Le permite cocinar el pollo en el asador mientras gira. Se usa para dorar la superficie de los alimentos usando el elemento calefactor de la parrilla.



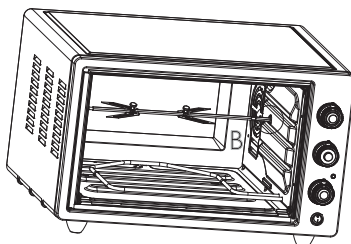
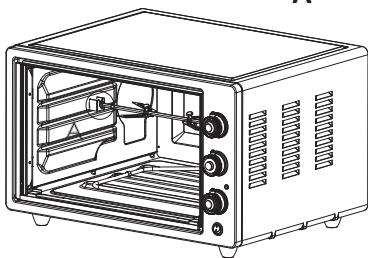
A



B

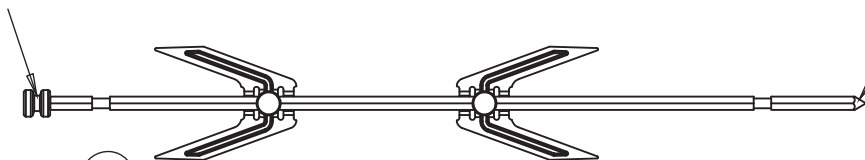


C



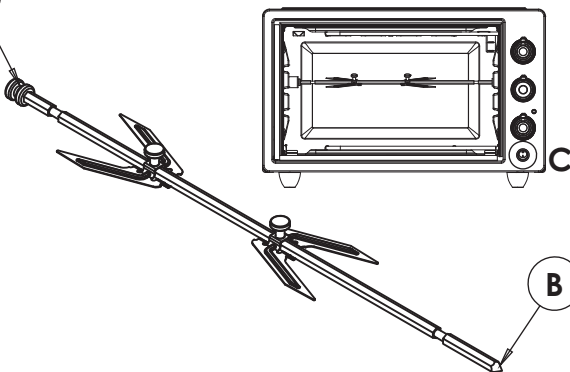
A

B



A

B



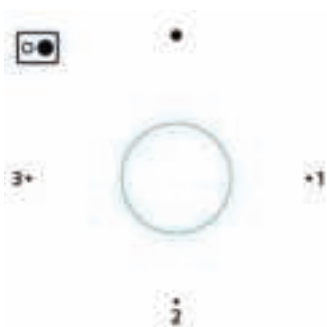
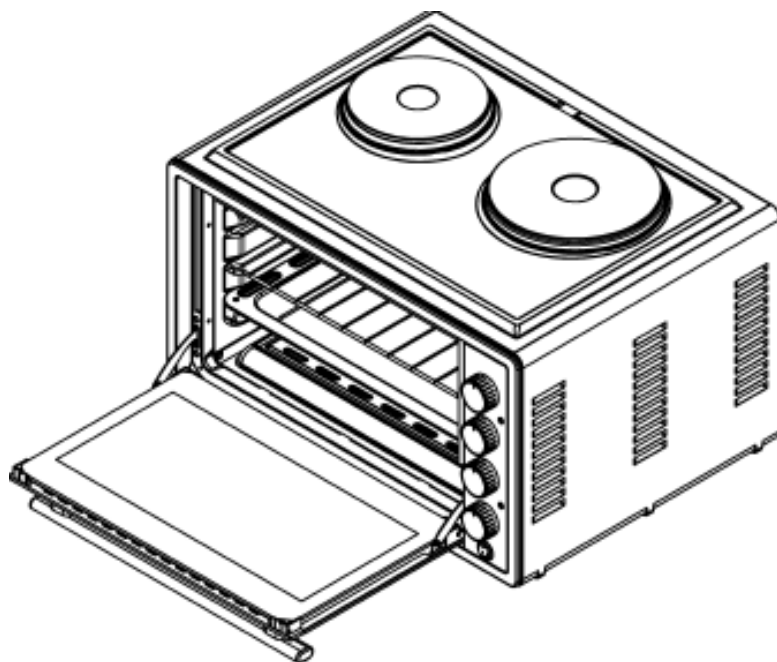
C

PRIMERO, INSTALE EL EXTREMO **B** DE LAS BROCHETAS PARA POLLO EN LA CARCASA DEL MOTOR Y EMPUJE HACIA ADELANTE. LUEGO COLOQUELO EN LA RANURA **A**. DESPUÉS DE OPERAR EL MINI HORNO, GIRE EL REVERSO DEL POLLO EN LA POSICIÓN ON CON EL INTERRUPTOR BALANCÍN EN EL DETALLE **C**.

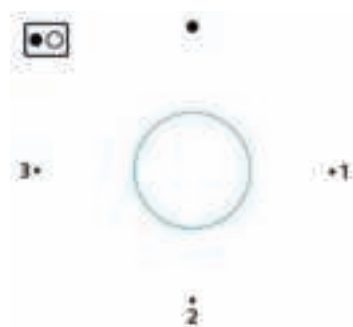
### F. Programador de placa térmica: (por solo IQ M4251N53N 1\*\*)

Le permite seleccionar las funciones de Hotplate (placa térmica).

Los Hotplates se pueden controlar con un solo botón, así como con botones separados. No funciona simultáneamente con las funciones del horno.





Mando Gran Hotplate (placa térmica)  
potencia gradual





Mando Pequeña Hotplate (placa térmica)  
potencia gradual

## Fermentación de yogur

Cuando el horno esté vacío, selecciónelo de la sección  del Timer, ajuste la perilla  , precaliente durante 10 minutos y comience a fermentar en otro lugar.

Para la fermentación, hierva la leche cruda a 90°C durante unos minutos y luego enfríe (temperatura de fermentación) a 43-45°C.


Mientras la leche está a esta temperatura, agregue 1-3 de levadura, mezclando lentamente. Coloque la leche con levadura añadida en el primero estante del horno precalentado sin cerrar la puerta, cierre la puerta del horno y gire el mando de funciones a la posición  . Pasadas las 5 horas, saque el yogur fermentado del horno y deje reposar a temperatura ambiente durante 15-20 minutos y mantenga el yogur sin agitar en el  frigorífico a 1°C durante 4 días. Después de 1 día, el yogur está listo para consumirse. Buen provecho.





## Limpieza a vapor

El vapor generado durante el proceso suaviza la suciedad de la superficie interior del horno. La suciedad ablandada se puede limpiar fácilmente sin utilizar productos químicos.

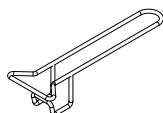
Retire todos los accesorios del horno. Agregue 2 vasos de agua en la bandeja redonda y coloque la bandeja en el estante inferior.

Ponga el termostato en modo de limpieza a vapor. 

Ajuste el temporizador a 30 minutos. Establezca el botón  . Después de operar el horno durante 30 minutos, abra la puerta y limpie el interior del horno con un paño Función en húmedo. 



## USO DE ACCESORIOS

**Bandeja de Migas****Parrilla****Soporte de Bandeja****Funcion de asador  
(por solo IQ M4251N53N 1\*\*)**

## TABLA DE COCCIÓN

Puede encontrar la información de los tipos de alimentos que hemos probado en nuestros laboratorios con los valores de cocción en la siguiente tabla. Los tiempos de cocción pueden variar en función de la tensión de red, la calidad del material a cocinar, la cantidad y la temperatura. Es posible que los platos cocinados con estos valores no se adapten a sus gustos. Puede establecer diferentes ajustes para obtener diferentes gustos y resultados adecuados a su gusto.

Alimentos	Grado de termostato (°C)	Tiempo de cocción (min.)	Orden de estantes
Galleta	170-180	25-30	Estante del medio
Pastel	170-190	30-40	Estante del medio
Empanada	180-220	40-50	Estante del medio
Torta	160-180	30-40	Estante del medio
Pasta (al horno)	190-210	20-30	Estante del medio
Pescado	220-MAX	30-40	Estante del medio
Carne de cordero	220-MAX	90-120	Estante del medio
Carne de ovino	220-MAX	90-120	Estante del medio
Ternera	220-MAX	90-120	Estante del medio
Pavo	220-MAX	45-55	Estante del medio
Trozo de pollo	220-MAX	75-100	Estante del medio
Antihielo	60-120	55-60	Estante del medio



## LÁMPARA DE HORNO

Cambio de Lámpara de Horno

**ADVERTENCIA:** Para evitar descargas eléctricas, asegúrese de que el circuito del dispositivo esté abierto antes de cambiar la lámpara.

(Circuito abierto significa que la alimentación está cortada.)

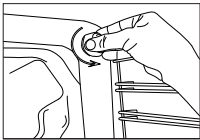
Desconecte primero la alimentación eléctrica de su aparato y asegúrese de que se enfríe.

Retire el protector de vidrio girando como se muestra en la imagen.

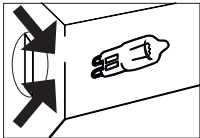
Utilizar guantes plásticos le puede ayudar en caso de tener dificultades para girar.

A continuación, retire la lámpara girando e instale la nueva lámpara con las mismas especificaciones. Coloque de nuevo el protector de vidrio, enchufe el aparato y complete el procedimiento de cambio. Ahora puede usar el horno.

### Bombilla Tipo G9



220-240 V, AC  
15-25 W



### Bombilla Tipo E14



220-240 V, AC  
15-25 W



## RECOMENDACIONES PARA AHORRO ENERGÉTICO

- No se debe abrir la puerta del horno con frecuencia mientras se cocinan los alimentos.
- Para conseguir mejores resultados, siempre utilice los accesorios originales incluidos en el manual.
- Durante la cocción de los alimentos, pre-caliente el horno si la receta o la tabla del manual de usuario indican la necesidad de pre-calentamiento.
- Cocine varios platos uno tras otro. El horno no perderá su calor. Apague el horno unos minutos antes de finalización de cocción. En este caso, no abra la puerta del horno.

## SOLUCIÓN DE PROBLEMAS

En caso de detectar una situación anormal en su aparato, puede intentar solucionar el problema conforme a las explicaciones de tabla. En caso de que su aparato no funcione correctamente, póngase en contacto con el centro de atención al cliente. En la página web encontrará la lista de servicios autorizados y la información de contacto.

PROBLEMA	CAUSA	SOLUCIÓN
El aparato no funciona.	Es posible que el aparato no esté enchufado a una toma de corriente con	Controle si el enchufe está insertado en la toma de corriente.
	El fusible puede estar defectuoso o fundido.	Controle el fusible que se encuentra en caja de fusibles. Si el fusible está fundido, póngalo de nuevo en funcionamiento.
	Es posible que la tensión de red haya fluctuado.	Desenchufe y enchufe el aparato.
El aparato emite vapores durante su funcionamiento.	Es normal que aparezcan vapores durante el funcionamiento	No se trata de una avería.
Al calentarse el aparato se oyen sonidos metálicos.	Los componentes metálicos pueden expandirse y emitir sonidos cuando se	Esto no es un signo de avería.
El horno no se calienta.	No electricidad.	Asegúrese de que la red eléctrica está activa y compruebe los fusibles en la caja de fusibles. Si es necesario, ponga los fusibles de nuevo en funcionamiento.
	Es posible que en los modelos con temporizador, éste no esté ajustado.	Ajuste el temporizador o pásele al icono de la mano.
	Es posible que el botón de función y/o temperatura no esté ajustado.	Ajuste el botón de función y/o temperatura.
La luz del horno no se enciende.	No electricidad.	Asegúrese de que la red eléctrica está activa y compruebe los fusibles en la caja de fusibles. Si es necesario, ponga los fusibles de nuevo en funcionamiento.
	Lámpara de horno puede estar defectuosa.	Cambie la lámpara.
	Es posible que el botón de función y/o temperatura no esté ajustado.	Ajuste el botón de función y/o temperatura.

## MANTENIMIENTO Y LIMPIEZA

- Desenchufe su aparato de la toma de corriente.
- Antes de limpiar su horno, asegúrese de que todos los botones de control estén apagados, que su aparato se haya enfriado y que el enchufe esté retirado.
- No utilice productos de limpieza con partículas nocivas que puedan rayar las partes pintadas del horno.
- Utilice limpiadores en crema o líquidos que no contengan partículas.
- No utilice cremas cáusticas, polvos de limpieza abrasivos, lana metálica gruesa o herramientas duras. Elimine de inmediato cualquier líquido derramado.
- El mejor resultado se obtiene si se limpia el interior del horno esmaltado mientras el horno está caliente.
- Después de cada uso, limpie el horno con un paño suave humedecido en agua jabonosa. Luego, frote una vez más con un paño húmedo y séquelo.
- Es posible que ocasionalmente sea necesario realizar una limpieza completa con un producto de limpieza líquido. No limpie con limpiadores en seco o en polvo.
- No limpie las partes interiores de su horno, la puerta, la bandeja y otras partes del horno con herramientas como cepillos duros, alambres de limpieza o cuchillos.

## REGULACIÓN DE CONTROL DE RESIDUOS DE APARATOS ELÉCTRICOS Y ELECTRÓNICOS. CUMPLE CON LAS REGULACIONES DE AEEE.



Este aparato ha sido fabricado con piezas y materiales reciclables y reutilizables de alta calidad. Por lo tanto, no elimine este producto con otros residuos domésticos al final de su ciclo de vida. Llévelo al punto de recolección de equipos eléctricos y electrónicos. Puede preguntar a su administración local sobre estos puntos de recolección.

Puede ayudar a conservar el medio ambiente y los recursos naturales al entregar aparatos obsoletos para el reciclaje. Antes de desechar el aparato y para mayor seguridad de los niños, corte el cable de corriente de tal forma que el aparato no se pueda volver a usar.

### INFORMACIÓN DEL PAQUETE

El embalaje del aparato está hecho con materiales reciclables, de acuerdo con la Legislación Nacional. No deseche los residuos del embalaje junto con la basura doméstica o con otros residuos, deséchelos en las zonas de recogida para embalajes especificadas por las autoridades locales.

Cher Client,

Nous vous remercions de la confiance que vous témoignez à nos produits. Nous souhaitons vous permettre d'utiliser de manière optimale et efficace cet appareil respectueux de l'environnement conçu dans nos installations modernes, dans des conditions précises et dans le respect du sens de la qualité totale.

Nous vous conseillons de lire attentivement ce manuel d'utilisation avant d'utiliser le four midi et de le conserver en permanence afin que les caractéristiques du mini-four que vous avez acheté restent les mêmes qu'au premier jour pendant longtemps et servent de manière optimale.

Cet appareil a été conçu dans des installations modernes, respectueuses de l'environnement et sans dommage pour la nature. "Conforme à la réglementation DEEE."

## CONTENU

AVERTISSEMENTS.....	55
CONNEXION ÉLECTRIQUE ET SÉCURITÉ.....	58
EXPLICATION DU FOUR ET DU PANNEAU DE COMMANDE.....	58
CARACTÉRISTIQUES TECHNIQUES.....	59
UTILISATION DU FOUR.....	59
UTILISATION DES ACCESSOIRES.....	64
TABLEAU DE CUISSON.....	65
LAMPE DU FOUR.....	66
SUGGESTIONS POUR L'ÉCONOMIE D'ÉNERGIE.....	66
DÉPANNAGE.....	67
ENTRETIEN ET NETTOYAGE.....	68
RÉGLEMENTATION DU CONTRÔLE DES DÉCHETS D'ÉQUIPEMENTS ÉLECTRIQUES ET ÉLECTRONIQUES. CONFORME À LA RÉGLEMENTATION DEEE.....	69

## AVERTISSEMENTS

Cet appareil est fabriqué conformément aux consignes de sécurité. Un fonctionnement contraire aux règles nuit à la personne et à l'appareil. Ne mettez pas de matériaux inflammables ou susceptibles de fondre ou de se déformer sous l'effet de la chaleur à l'intérieur du four pour éviter les risques éventuels, même lorsque votre appareil ne fonctionne pas. L'appareil n'est pas conçu pour être réglé à distance ou pour être commandé à distance.

La surface de la porte peut atteindre des températures élevées lorsque l'appareil fonctionne. Ne versez pas d'eau froide sur le plateau ou à l'intérieur du four lorsque la surface de l'appareil est encore chaude. La surface de l'appareil peut être endommagée par le changement soudain de la température et peut provoquer des brûlures. Une utilisation intense à long terme de l'appareil peut nécessiter une ventilation supplémentaire, par exemple l'ouverture d'une fenêtre, ou une meilleure ventilation, comme l'augmentation du niveau de ventilation mécanique. Avant de commencer à utiliser l'appareil, veuillez-vous assurer que les rideaux, les tulles, le papier ou tout autre matériau inflammable sont tenus à l'écart de l'appareil. Ne mettez pas de matériaux inflammables sur ou dans l'appareil.

Surveillez les enfants qui se trouvent à proximité de l'appareil.

Cet appareil n'est pas destiné à être utilisé par des personnes souffrant de handicaps physiques, sensoriels et mentaux (y compris les enfants) ou par des personnes n'ayant pas l'expérience et les connaissances adéquates concernant son utilisation, sauf si elles sont sous la surveillance d'une personne responsable de la sécurité de l'appareil. L'appareil peut être utilisé par des enfants de plus de 8 ans, des personnes aux capacités physiques, perceptives ou mentales limitées ou des personnes manquant d'expérience et de connaissances si elles sont surveillées ou si elles reçoivent des instructions sur le fonctionnement de l'appareil et sur les risques qu'elles peuvent rencontrer. Les enfants ne doivent pas jouer avec l'appareil. Le nettoyage et l'entretien de l'appareil par l'utilisateur ne doivent pas être effectués par des enfants sans surveillance. L'appareil sera très chaud pendant qu'il fonctionne ou après un court moment de fonctionnement ; ne touchez pas les surfaces chauffantes et ne laissez pas les enfants toucher ces surfaces. Gardez l'appareil et le cordon hors de portée des enfants de moins de 8 ans. Les enfants doivent être surveillés afin de s'assurer qu'ils ne jouent pas avec l'appareil. Cet appareil est adapté à une utilisation à domicile et dans des environnements similaires.



N'exercez pas de pression sur la porte du four avec des objets lourds lorsque la porte est ouverte ; ne vous appuyez pas, ne posez pas d'objets lourds sur la porte et ne manipulez pas l'appareil en tenant sa porte. Utilisez votre appareil uniquement pour cuire et réchauffer votre repas. N'utilisez pas votre appareil à des fins non prévues (chauffer la pièce, à des fins commerciales, etc.). Assurez-vous que l'appareil soit débranché avant de remplacer la lampe de votre appareil afin d'éviter tout risque d'électrocution. La durée d'utilisation de ce produit est de 10 (dix) ans.

## CONNEXION ÉLECTRIQUE ET SÉCURITÉ

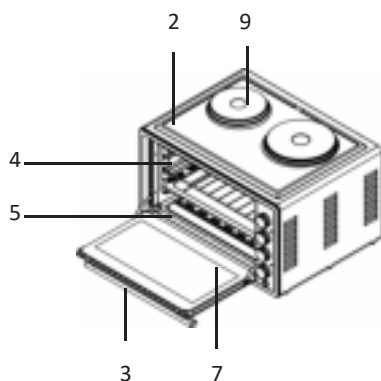
Faites installer l'appareil par des personnes qualifiées, si nécessaire.

Votre appareil est conçu pour une alimentation électrique de 220-240V, 50/60Hz. Si les spécifications de votre alimentation secteur sont différentes des valeurs indiquées, contactez des personnes qualifiées. La connexion électrique de votre appareil ne doit être effectuée qu'avec des prises de terre installées conformément à la réglementation. Contactez le service autorisé si une prise de courant avec mise à la terre n'est pas disponible à l'endroit où l'appareil doit être placé. Le fabricant n'est pas responsable des dommages causés par les prises déterrées.

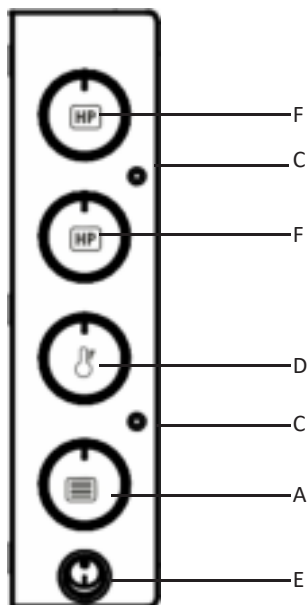
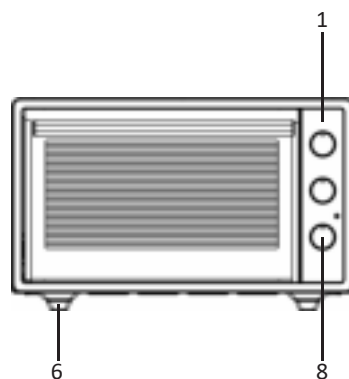
Si le cordon d'alimentation (cordon branché) est endommagé, ce cordon doit être remplacé par l'importateur ou son agent de service ou par un personnel également qualifié afin d'éviter toute situation dangereuse.

Le cordon d'alimentation de votre appareil ne doit pas entrer en contact avec les composants chauds de l'appareil.

### EXPLICATION DU FOUR ET DU PANNEAU DE COMMANDE

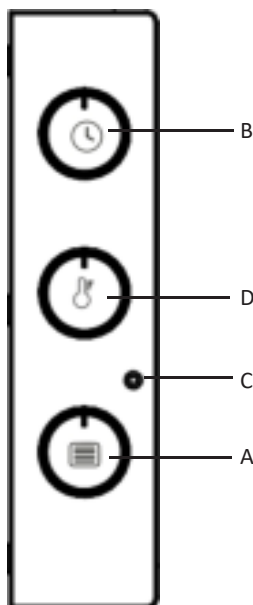


- 1- Panneau de contrôle
- 2- Corps
- 3- Poignée
- 4- Cavité
- 5- Éléments chauffants
- 6- Pieds de four
- 7- Porte vitrée du four
- 8- Boutons de contrôle
- 9- Plaques chauffantes



- A. Une fonction
- C. Témoin lumineux
- D. Réglage de la température
- E. Bouton Rôtisserie
- F. Contrôle des plaques chauffantes

IQ M4251N53N 1\*\*



- A. Une fonction
- B. Minuterie
- C. Témoin lumineux
- D. Réglage de la température

IQ M4251R03N 1\*\*

## CARACTÉRISTIQUES TECHNIQUES

IQ M4251N53N 1\*\*

IQ M4251R03N 1\*\*

Profondeur extérieure	458.5 mm	458.5 mm
Hauteur extérieure	353.5 mm	331.5 mm
Largeur intérieure	395 mm	395 mm
Profondeur intérieure	390 mm	390 mm
Hauteur intérieure	196.5 mm	196.5 mm
Thermostat	40-220°C	40-220°C
Minuterie	0-90 dk.	0-90 dk.
Chauffage inférieur	875 W	875 W
Chauffage supérieur	750 W	750 W
Tension d'alimentation	220-240V, ~ 50/60Hz.	220-240V, ~ 50/60Hz.
Turbo ventilateur	13-15 W	13-15 W
Lampe de four	15-25 W	15-25 W
Poulet grillé	4-6 W	-
Plaque chauffante ø180	1500 W	-
Plaque chauffante ø145	1000 W	-

## UTILISATION DU FOUR

Branchez l'appareil dans une prise de courant reliée à la terre. Réglez le minuteur sur la cuisson manuelle ou automatique. Réglez le thermostat sur la valeur de température appropriée en fonction des valeurs du tableau de cuisson. Lorsque la minuterie est réglée sur la durée souhaitée, vous entendrez un signal sonore à la fin de la cuisson.

**Lors de la première utilisation du four, une légère fumée et une odeur peuvent se dégager pendant le durcissement des matériaux de protection des éléments chauffants. C'est normal, ce n'est pas un défaut de fabrication.**

## Dégivrage :

Sortez le matériel à décongeler de son contenant et placez-le sur le gril. Faites glisser la casserole carrée de manière à ce que l'eau dissoute coule sous la grille. Par conséquent, les produits à dissoudre ne resteront pas dissous dans leur propre eau. Ne jamais utiliser d'eau dissoute (pour des raisons de santé) et la verser.

Vous pouvez utiliser la fonction de décongélation comme indiqué dans le tableau de cuisson, Il est recommandé d'utiliser les fonctions (☰ ☱) pendant le dégivrage.

Comme les durées de décongélation varient en fonction du poids du produit, vérifiez de temps en temps la décongélation. Ne pas cuire au four sur un moule carré et un moule rond en même temps. Nous vous recommandons de préchauffer le four pendant 8 à 10 minutes avant de commencer la cuisson.

Ce four a été fabriqué pour la cuisine familiale uniquement. Ne pas utiliser à d'autres fins.



### A.Fonction

Permet de sélectionner les fonctions du four. Les fonctions sont expliquées dans la section suivante. En même temps que le bouton de sélection des fonctions, vous devez régler le bouton du thermostat du four sur une valeur de température que vous avez choisie. Sinon, le bouton de fonction que vous avez sélectionné ne fonctionnera pas.

	Seul le chauffage inférieur est activé. Il convient à la pizza et aux aliments que l'on souhaite faire dorer par le bas.
	Seul le chauffage supérieur est activé. Par exemple, il convient aux pâtisseries, gâteaux, casseroles, muffins dans les moules de cuisson. Cuisinez avec un seul plateau.
	Le chauffage supérieur et inférieur est activé. Les aliments sont chauffés par le haut et le bas en même temps.
	Le chauffage inférieur fonctionne avec le Moteur du Ventilateur Turbo. L'air chaud est uniformément réparti dans le four. Cette fonction est idéale pour une meilleure cuisson et un meilleur croquement des aliments tels que et pita.
	Cette fonction utilise l'élément chauffant inférieur et le Ventilateur Turbo. Il convient pour la cuisson des pâtisseries.
	Seul le ventilateur Turbo est activé. Fonction de dégivrage (pour seulement IQ M4251N53N 1**)

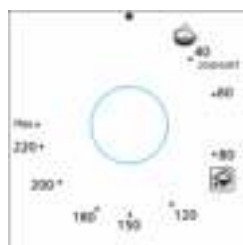


### B.Minuterie

Permet de régler le temps de cuisson. À l'expiration du délai que vous avez fixé, la minuterie coupe l'électricité des appareils de chauffage et de la zone de cuisson et émet un avertissement sonore. Pour éteindre votre appareil, réglez le bouton de la minuterie, du programme et du thermostat sur '0'.

Il fonctionnera indéfiniment une fois qu'il sera mis en place.

Si l'on souhaite régler la minuterie en moins de 10 minutes, il faut d'abord tourner le bouton de la minuterie de 90 degrés, puis l'amener à l'heure souhaitée.



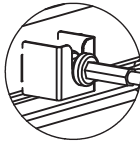
### D. Réglage de la température

Il fournit la plage de température dans le four. Il est utilisé avec le bouton de commande du programmeur du four. Lorsque la température à l'intérieur de votre four atteint la valeur que vous avez définie, le thermostat s'arrête et le voyant du thermostat s'éteint. Lorsque la température descend en dessous de la valeur de consigne, le thermostat est à nouveau activé.

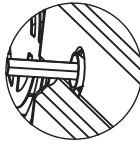


**E. Rotisserie function :** (pour seulement IQ M4251N53N 1\*\*)

Seul le moteur de la rôtissoire à poulet fonctionne. Il permet de cuire le poulet sur la rôtissoire tout en tournant. Il est utilisé pour dorer la surface des aliments à l'aide de l'élément chauffant du gril.



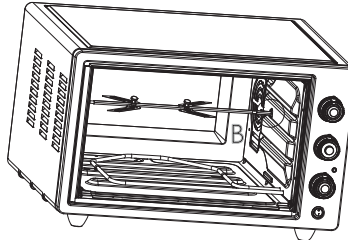
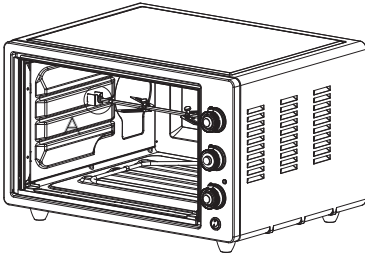
A



B

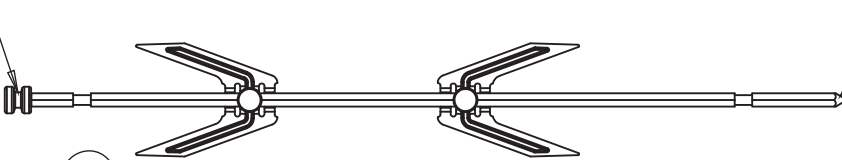


C



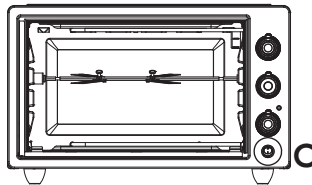
A

B



A

B



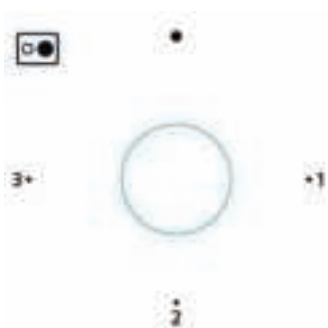
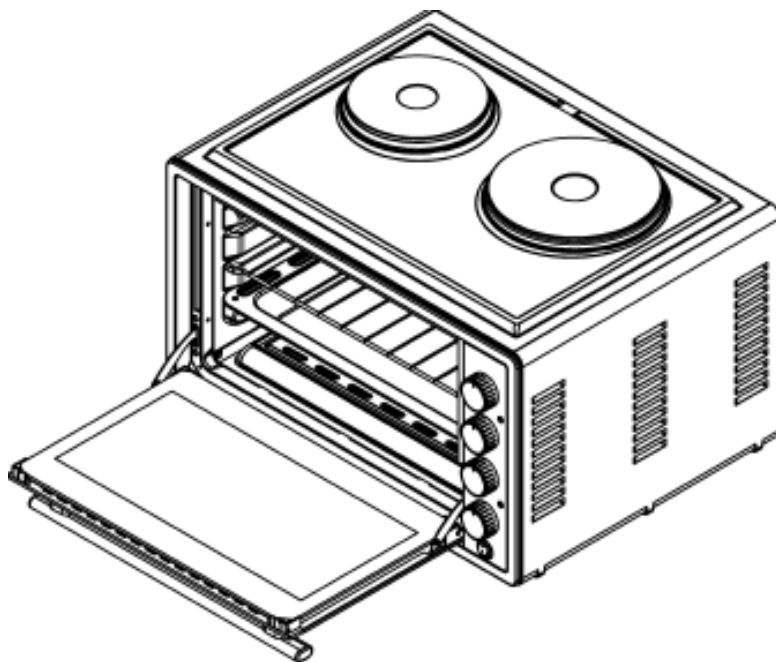
C

LES BROCHETTES DE POULET RÔTI DOIVENT ÊTRE INSÉRÉES À L'EMPLACEMENT A APRÈS LES AVOIR POUSSÉ VERS L'AVANT EN FAISANT D'ABORD LE MONTAGE DE L'EMBOÛT B DANS LE COMPARTIMENT MOTEUR. LE MOTEUR DE RÔTissage DE POULET DOIT ÊTRE MIS EN MARCHÉ EN ÉTANT MIS EN POSITION 'ON' AVEC L'INTERRUPTEUR À BASCULE DANS LE DETAIL C APRÈS AVOIR FAIT FONCTIONNER LE MINI-FOUR

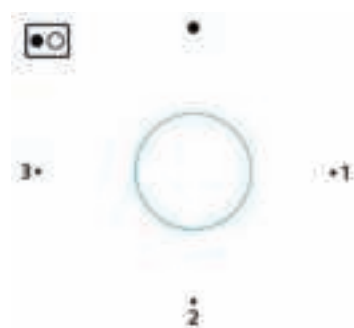
### F. Programmeur de plaques chauffantes : (pour seulement IQ M4251N53N 1\*\*)

Permet de sélectionner les fonctions de la plaque chauffante.

Les plaques chauffantes peuvent être commandées par un seul bouton ou par des boutons séparés. Elle ne fonctionne pas simultanément avec les fonctions du four





Contrôle Gran Hotplate  
(plaque chauffante) pouvoir progressif




Contrôle Pequeña Hotplate  
(plaque chauffante) pouvoir progressif

## Fermentazione dello yogurt

Quando il forno è vuoto, selezionare il funzione  dalla sezione Timer,

impostare la manopola , preriscaldare per 10 minuti e iniziare a fermentare altrove.

Per la fermentazione, far bollire il latte crudo acquistato a 90°C per alcuni minuti e poi raffreddarlo a 43-45°C (temperatura di fermentazione). Mentre il latte è a questa temperatura, aggiungi 1 - 3% di lievito, e mescola lentamente. Mettere il latte con l'aggiunta di lievito sul 1° ripiano del forno preriscaldato senza chiudere la porta, chiudere la porta del forno e ruotare la manopola funzioni


in posizione . Trascorse le 5 ore, togliete dal forno lo yogurt fermentato e lasciatelo riposare a temperatura ambiente per 15-20 minuti, e conservate lo yogurt senza agitare in frigorifero a 4°C per 1 giorno. Dopo 1 giorno lo yogurt è pronto per essere consumato. Buon appetito.




## Pulizia a vapore

Il vapore generato durante il processo ammorbidisce lo sporco sulla superficie interna del forno. Lo sporco ammorbidito può essere facilmente pulito senza l'uso di prodotti chimici.

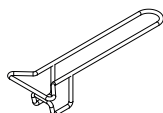
Rimuovere tutti gli accessori dal forno. Aggiungere 2 bicchieri d'acqua nella teglia rotonda e posizionare la teglia sul ripiano inferiore. Impostare il termostato sulla

modalità di pulizia a vapore . Imposta il timer su 30 minuti. Impostare la manopola delle funzioni sulla

posizione . Dopo aver azionato il forno per 30 minuti, aprire lo sportello e pulire l'interno del forno con un panno umido.



## UTILISATION DES ACCESSOIRES

**Plateau à Miettes****Grille****Porte-Plateau****Rotisserie  
(pour seulement IQ M4251N53N 1\*\*)**



## TABLEAU DE CUISSON

Vous trouverez dans le tableau ci-dessous les informations sur les types d'aliments que nous avons testés dans nos laboratoires et dont nous avons déterminé les valeurs de cuisson. Les temps de cuisson peuvent varier en fonction de la tension du réseau, de la qualité du produit à cuire, de la quantité et de la température. Si les plats que vous cuisinez en utilisant ces valeurs ne vous conviennent pas, vous pouvez définir des valeurs différentes pour obtenir des goûts différents et des résultats adaptés à vos goûts.

Alimentation	Degré du thermostat (°C)	Temps de cuisson (min.)	Ordre des étagères
Biscuit	170-180	25-30	Étagère Médiane
Gâteau	170-190	30-40	Étagère Médiane
Petit Pâté	180-220	40-50	Étagère Médiane
Cake	160-180	30-40	Étagère Médiane
Pâtes (cuites au four)	190-210	20-30	Étagère Médiane
Poisson	220-MAX	30-40	Étagère Médiane
Viande d'agneau	220-MAX	90-120	Étagère Médiane
Viande de mouton	220-MAX	90-120	Étagère Médiane
Veau	220-MAX	90-120	Étagère Médiane
Turquie	220-MAX	45-55	Étagère Médiane
Morceau de poulet	220-MAX	75-100	Étagère Médiane
Antigel	60-120	55-60	Étagère Médiane

Préchauffez votre four pendant 10 minutes avant la cuisson.

## LAMPE DU FOUR

Remplacement de la Lampe du Four

**AVERTISSEMENT :** Pour éviter les chocs électriques, assurez-vous que le circuit de l'appareil est ouvert avant de changer la lampe.

(Le circuit ouvert signifie que l'alimentation est coupée.)

Coupez d'abord l'alimentation de votre appareil et assurez-vous qu'il ait refroidi.

Retirez le verre protecteur en le faisant tourner comme indiqué sur la figure.

L'utilisation de gants en plastique peut vous aider si vous avez des difficultés à le faire tourner.

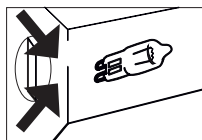
Ensuite, retirez la lampe en la faisant tourner, et installez la nouvelle lampe avec les mêmes spécifications. Remplacez le verre protecteur, branchez l'appareil et suivez la procédure de remplacement. Vous pouvez maintenant utiliser votre four.

### Ampoule de Type G9



220-240 V, AC

15-25 W



### Ampoule de Type E14



220-240 V, AC

15-25 W



## SUGGESTIONS POUR L'ÉCONOMIE D'ÉNERGIE

- Pendant la cuisson des aliments, la porte du four ne doit pas être ouverte fréquemment.
- Pour de meilleurs résultats, utilisez toujours les accessoires originaux inclus dans le manuel.
- Pendant la cuisson de vos aliments, préchauffez le four si la recette ou le tableau du manuel d'utilisation le demande.
- Cuisinez plusieurs plats l'un après l'autre. Le four ne perdra pas sa chaleur. Éteignez le four quelques minutes avant la fin de la cuisson. Dans ce cas, n'ouvrez pas la porte du four.

## DÉPANNAGE

Si vous constatez une situation anormale concernant votre appareil, vous pouvez essayer de le dépanner en vous basant sur les explications du tableau. Si votre appareil ne fonctionne pas comme prévu, contactez le Centre d'Appel. Vous pouvez trouver la liste des services autorisés et les informations de contact sur le site web.

PROBLÈME	CAUSE	SOLUTION
L'appareil ne fonctionne pas.	L'appareil peut ne pas être branché sur une prise de terre.	Vérifiez si la fiche est insérée dans la prise.
	Le fusible peut être défectueux ou grillé.	Vérifiez le fusible dans votre boîte à fusibles. Si un fusible est grillé, remettez-le en service.
	La tension du réseau peut avoir fluctué.	Débranchez et branchez l'appareil.
De la vapeur se dégage lorsque l'appareil fonctionne.	Il est normal de voir de la vapeur pendant le fonctionnement.	Ce n'est pas un défaut.
Des sons métalliques se font entendre lorsque l'appareil est chauffé.	Les pièces métalliques peuvent se dilater et émettre des sons lorsqu'elles sont chauffées.	Ce n'est pas un signe de dysfonctionnement.
Le four ne se chauffe pas.	Pas d'électricité.	Assurez-vous que le secteur est opérationnel et vérifiez les fusibles dans la boîte à fusibles. Si nécessaire, remettez les fusibles en service.
	Pour les modèles dotés d'une minuterie, il se peut que la minuterie ne soit pas réglée.	Réglez la minuterie ou passez à l'icône de la main.
	Le bouton de fonction et/ou de température peut ne pas être réglé.	Réglez le bouton de fonction et/ou de température.
La lampe du four n'est pas allumée.	Pas d'électricité.	Assurez-vous que le secteur est opérationnel et vérifiez les fusibles dans la boîte à fusibles. Si nécessaire, remettez les fusibles en service.
	La lampe du four est peut-être défectueuse.	Remplacez la lampe.
	Le bouton de fonction et/ou de température peut ne pas être réglé.	Réglez le bouton de fonction et/ou de température.

## ENTRETIEN ET NETTOYAGE

- Débranchez votre appareil de la prise.
- Avant de nettoyer votre four, assurez-vous que tous les boutons de commande soient éteints, que votre appareil ait refroidi et que la fiche soit débranchée.
- N'utilisez pas de produits de nettoyage contenant des particules susceptibles de rayer les parties peintes du four.
- Utilisez des nettoyeurs en crème ou liquides qui ne contiennent pas de particules.
- N'utilisez pas de crèmes caustiques, de poudres de nettoyage abrasives, de laine métallique grossière ou d'outils durs. Nettoyez immédiatement tout liquide renversé.
- Vous obtiendrez les meilleurs résultats si vous nettoyez l'intérieur du four émaillé pendant que le four est chaud.
- Après chaque utilisation, essuyez le four avec un chiffon doux trempé dans de l'eau savonneuse. Essuyez-le ensuite une nouvelle fois avec un chiffon humide, puis séchez-le.
- De temps en temps, il peut être nécessaire d'effectuer un nettoyage complet en utilisant un produit de nettoyage liquide. Ne pas nettoyer avec des nettoyeurs secs et en poudre.
- Ne nettoyez pas les parties intérieures de votre four, la porte, le plateau et les autres parties du four avec des outils tels que des brosses dures, des fils de nettoyage ou des couteaux.

## RÉGLEMENTATION DU CONTRÔLE DES DÉCHETS D'ÉQUIPEMENTS ÉLECTRIQUES ET ÉLECTRONIQUES. CONFORME À LA RÉGLEMENTATION DEEE



Cet appareil a été fabriqué à partir de composants et matériaux de haute qualité, pouvant être réutilisés et recyclés. Ne le jetez donc pas avec les ordures ménagères habituelles à la fin de son cycle de vie. Rendez-vous dans un point de collecte pour le recyclage de tout matériel électrique et électronique. Vous pouvez contacter vos autorités locales pour trouver un centre proche de votre domicile.

Participez à la protection de l'environnement et des ressources naturelles en recyclant les appareils usagés. Avant de vous débarrasser de l'appareil, coupez le cordon d'alimentation et rendez-le inutilisable pour la sécurité des enfants.

### INFORMATIONS SUR L'EMBALLAGE

L'emballage de l'appareil a été fabriqué à partir de matériaux recyclables, conformément à la législation nationale. Évitez de mettre les déchets d'emballage au rebut avec les ordures ménagères ou d'autres déchets ; déposez-les dans les points de collecte dédiés désignés par les autorités locales.

Gentile Cliente,

Grazie per aver fatto affidamento sui nostri prodotti. Il nostro obiettivo è permettere ai nostri clienti di utilizzare in modo ottimale ed efficiente questo prodotto ecologico, realizzato nei nostri moderni impianti riservando la migliore cura per i dettagli e dando priorità alla qualità.

Consigliamo di leggere attentamente questo manuale d'uso prima di utilizzare il fornello e di conservarlo in modo permanente, in affinché le caratteristiche del fornello acquistato rimangano le stesse del primo giorno per lungo tempo e che lo stesso funzioni in modo ottimale.

Questo prodotto è stato realizzato in moderne strutture ecocompatibili, senza influire negativamente sulla natura. "Conforme al regolamento AEEE"

## SOMMARIO

AVVERTENZE.....	72
COLLEGAMENTO ELETTRICO E SICUREZZA.....	75
SPIEGAZIONE DEL FORNO E DEL PANNELLO DI CONTROLLO.....	75
SPECIFICHE TECNICHE.....	76
UTILIZZO DEL FORNO.....	76
USO DEL FORNO.....	77
USO DEGLI ACCESSORI.....	81
TABELLA DI COTTURA.....	82
LAMPADA DEL FORNO.....	83
SUGGERIMENTI PER IL RISPARMIO ENERGETICO.....	83
RISOLUZIONE DEI PROBLEMI.....	84
MANUTENZIONE E PULIZIA.....	85
REGOLAMENTO DI CONTROLLO DEI RIFIUTI DI APPARECCHIATURE ELETTRICHE ED ELETTRONICHE. IL PRODOTTO È CONFORME AI REGOLAMENTI AEEE.....	86

## AVVERTENZE

Questa apparecchiatura è stata prodotta in conformità con le norme di sicurezza. Utilizzarla in maniera non conforme provoca danni alla persona e all'apparecchiatura stessa. Non mettere materiali infiammabili che potrebbero sciogliersi o deformarsi a causa del calore all'interno del forno a fronte di possibili rischi anche quando l'apparecchiatura non viene utilizzata. L'apparecchiatura non è progettata per essere impostata tramite telecomando o da remoto.

La superficie dello sportello può raggiungere temperature elevate quando l'apparecchiatura viene utilizzata. Non versare acqua fredda sul ripiano o all'interno del forno mentre la superficie dell'apparecchiatura è ancora calda. La superficie dell'apparecchiatura potrebbe danneggiarsi a seguito di improvvise variazioni di temperatura e potrebbe causare ustioni. L'uso intensivo a lungo termine dell'apparecchiatura può richiedere una ventilazione extra, ad esempio l'apertura di una finestra o una migliore ventilazione, come l'aumento del livello di ventilazione meccanica. Prima di iniziare a utilizzare l'apparecchiatura, mettere tende, tulle, carta o materiali infiammabili (incendiabili) lontano dall'apparecchiatura stessa. Non riporre materiali infiammabili o incendiabili sull'apparecchiatura.



Controllare i bambini quando si trovano in prossimità dell'apparecchiatura.

Questa apparecchiatura non è concepita per essere utilizzata da persone con disabilità fisiche, sensoriali e mentali (compresi i bambini) o da coloro che non hanno sufficiente esperienza e conoscenza per quanto riguarda il suo utilizzo, a meno che non siano sotto la supervisione di una persona responsabile della sicurezza dell'apparecchiatura. L'apparecchiatura può essere utilizzata da bambini di età superiore agli 8 anni, persone con capacità fisiche, percettive o mentali limitate o persone senza esperienza e alcuna conoscenza riguardo all'utilizzo dell'apparecchiatura, se supervisionate o istruite in merito al funzionamento dell'apparecchiatura e in merito ai rischi rilevanti in cui si potrebbe incappare. I bambini non devono manomettere l'apparecchiatura. Le operazioni di pulizia e manutenzione utente dell'apparecchiatura, non devono essere eseguite da bambini incustoditi. L'apparecchiatura si surriscalda molto quando è in funzione o dopo un breve periodo di funzionamento; non toccare le superfici della stessa e non permettere che i bambini le tocchino. Tenere l'apparecchiatura e il cavo lontano da bambini di età inferiore a 8 anni. Sorvegliare i bambini, per evitare che giochino con l'apparecchiatura. Questa apparecchiatura è adatta per l'uso domestico e in ambienti simili.

Non applicare pressione sullo sportello del forno con oggetti pesanti quando la porta è aperta; non appoggiarsi, appoggiare oggetti pesanti sullo sportello o maneggiare l'apparecchiatura tenendone lo sportello.

Usare l'apparecchiatura solo per cuocere e riscaldare il cibo. Non utilizzare l'apparecchiatura per scopi non preposti (riscaldare la stanza, scopi commerciali ecc.). Assicurarsi che l'apparecchiatura sia scollegata prima di sostituire la lampada per evitare il rischio di scosse elettriche. La durata d'uso del prodotto è di 10 (dieci) anni.

## COLLEGAMENTO ELETTRICO E SICUREZZA

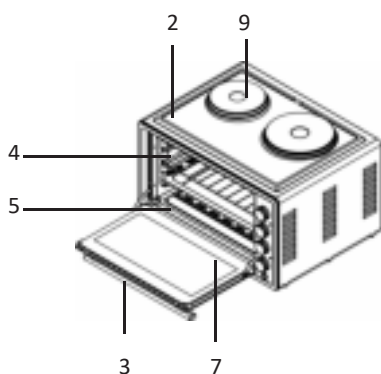
Far installare l'apparecchiatura da personale qualificato, se necessario.

Questa apparecchiatura è stata progettata per un'alimentazione di 220-240V, 50/60Hz. Qualora le specifiche della vostra rete elettrica siano diverse dai valori specificati, invitiamo a contattare il personale qualificato. Il collegamento elettrico dell'apparecchiatura deve essere eseguito solo con prese con messa a terra installate secondo le normative. Contattare l'assistenza autorizzata se non è disponibile una presa con messa a terra dove deve essere posizionata l'apparecchiatura. Il produttore non è responsabile per danni causati da prese senza messa a terra.

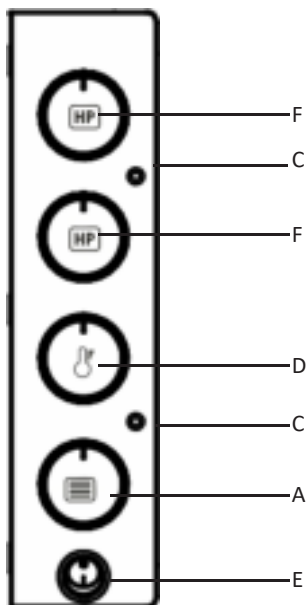
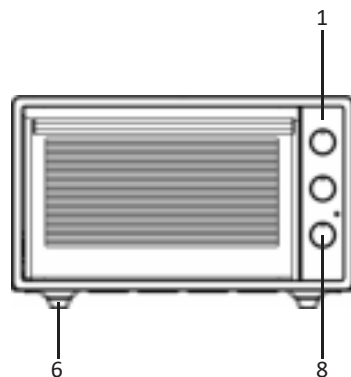
Se il cavo di alimentazione (cavo inserito) è danneggiato, deve essere sostituito dall'importatore o dal suo agente di assistenza o da personale altrettanto qualificato, per evitare situazioni pericolose.

Il cavo di alimentazione del dispositivo non deve venire a contatto con i componenti caldi dell'apparecchiatura.

## SPIEGAZIONE DEL FORNO E DEL PANNELLO DI CONTROLLO

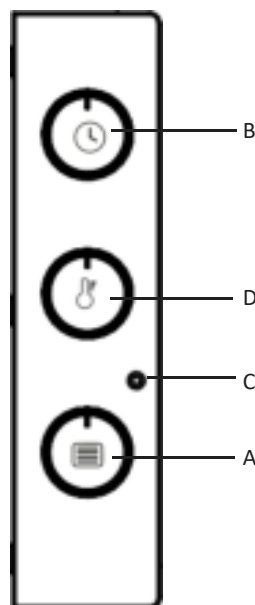


- 1- Pannello di controllo
- 2- Corpo
- 3- Impugnatura
- 4- Cavità
- 5- Resistenze riscaldanti
- 6- Piedini del forno
- 7- Porta in vetro del forno
- 8- Pulsanti di controllo
- 9- Piatti caldi



- A. Una funzione
- B. Timer
- C. Spia luminosa
- D. Impostazione della temperatura
- E. Pulsante girarrosto
- F. Controllo piastre riscaldanti

IQ M4251N53N 1\*\*



- A. Una funzione
- B. Timer
- C. Spia luminosa
- D. Impostazione della temperatura

IQ M4251R03N 1\*\*

## SPECIFICHE TECNICHE

IQ M4251N53N 1\*\*

IQ M4251R03N 1\*\*

Profondità esterna	532 mm	532 mm
Altezza esterna	458.5 mm	458.5 mm
Larghezza interna	353.5 mm	331.5 mm
Profondità interna	395 mm	395 mm
Altezza interna	390 mm	390 mm
Termostato	196.5 mm	196.5 mm
Timer	40-220°C	40-220°C
Riscaldatore inferiore	0-90 dk.	0-90 dk.
Riscaldatore superiore	875 W	875 W
Tensione di alimentazione	750 W	750 W
Ventola Turbo	220-240V, ~ 50/60Hz.	220-240V, ~ 50/60Hz.
Lampada forno	13-15 W	13-15 W
Pollo arrosto	15-25 W	15-25 W
Pollo arrosto	4-6 W	-
Piastra di cottura ø180	1500 W	-
Piastra di cottura ø145	1000 W	-

**UTILIZZO DEL FORNO**

Inserire la spina in una presa con messa a terra. Imposta il timer sulla cottura manuale o automatica. Regolare il termostato al valore di temperatura appropriato secondo i valori della tabella di cottura. Quando il timer è impostato sull'ora desiderata, si sentirà un suono di avviso a fine cottura.

Durante la prima messa in funzione del vostro forno, potrebbe formarsi un leggero fumo e odore dovuto all'indurimento dei materiali protettivi sui riscaldatori. Questo è normale, non un difetto di fabbricazione.

**Scongelamento :**

Estrarre il materiale da scongelare dal suo contenitore e posizionarlo sulla griglia. Far scorrere la teglia quadrata in modo che l'acqua disciolta scorra sotto la griglia. Pertanto, i prodotti da sciogliere non aspetteranno nella propria acqua disciolta. Non utilizzare mai l'acqua disciolta (per motivi di salute) e buttarla.

La funzione di scongelamento si può utilizzare come indicato nella tabella di cottura, Durante il scongelamento sono consigliate le funzioni (   ).







Poiché i tempi di scongelamento variano in base al peso del prodotto, controllare di volta in volta lo scongelamento. Non cuocere in forno su una teglia quadrata e una teglia rotonda contemporaneamente. Consigliamo di preriscaldare il forno 8-10 minuti prima di iniziare il processo di cottura.

Questo forno è stato prodotto esclusivamente per la cucina casalinga. Si prega di non utilizzarlo per altri scopi.

## USO DEL FORNO


**A. Funzione**

Permette di selezionare le funzioni del forno. Le funzioni vengono spiegate nella sezione successiva. Insieme al pulsante di selezione delle funzioni, è necessario impostare il pulsante del termostato del forno su un valore di temperatura scelto dall'utente. In caso contrario il pulsante di funzione selezionato non sarà operativo.

	Solo il riscaldatore inferiore è attivato. È adatto per la pizza e gli alimenti che si desidera far dorare dal basso.
	Solo il riscaldatore superiore è attivato. Ad esempio: è adatto per pasticcini, torte, casseruole, muffin negli stampi di cottura. Cuocere con un solo vassoio.
	Il riscaldatore superiore e inferiore sono attivati. Il cibo viene riscaldato dall'alto e dal basso contemporaneamente.
	Il riscaldatore inferiore funziona con il Motore della Ventola Turbo. L'aria calda viene distribuita in modo uniforme all'interno del forno. Questa funzione è ideale per realizzare una migliore cottura e croccantezza su cibi quali ad esempio la pita.
	Questa funzione si serve dell'elemento riscaldante inferiore e della Ventola Turbo ed è particolarmente adatto per cucinare prodotti di pasticceria.
	Si attiva solo la ventola Turbo. Funzione di sbrinamento Solo per IQ M4251N53N 1**

**B. Timer**

Permette di impostare il tempo di cottura. Quando il tempo impostato scade, il timer interrompe l'elettricità dei riscaldatori e della zona di cottura ed emette un'avvertenza con un suono squillante. Per spegnere il dispositivo, impostare il timer, il programma e il pulsante del termostato su "0".

Una volta messo in posizione, il dispositivo funzionerà indefinitamente.   
Se si desidera impostare il timer dopo meno di 10 minuti, come prima cosa il pulsante del timer deve essere ruotato di 90 gradi e poi deve essere posizionato sull'orario desiderato.

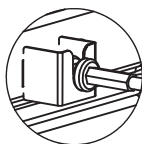
**D. Gamma di impostazione della temperatura:**

Fornisce l'intervallo di temperatura nel forno. Si usa con il pulsante di controllo del programmatore del forno. Quando la temperatura all'interno del controllo del programmatore del forno. Quando la temperatura all'interno del forno raggiunge il valore impostato, il termostato si spegne e la spia del termostato si spegne. Quando la temperatura scende al di sotto il valore impostato, il termostato si attiva di nuovo.

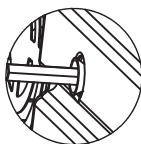


### E. Funzione girarrosto

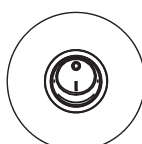
Funziona solo il motore del girarrosto per polli. Consente di cuocere il pollo al girarrosto ruotando. Serve per dorare la superficie dei cibi utilizzando la resistenza del grill.



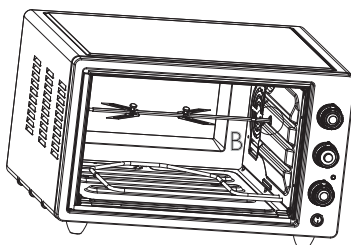
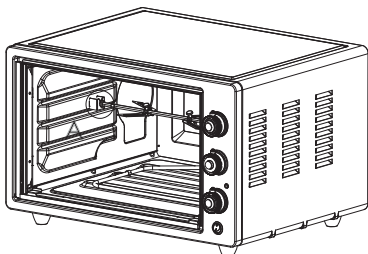
A



B

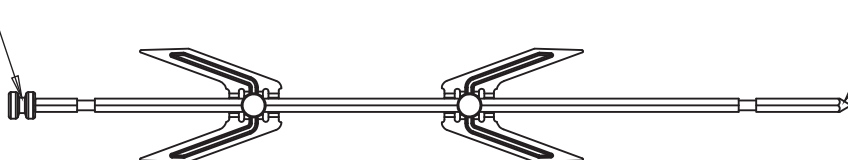


C



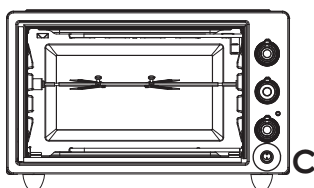
A

B



A

B



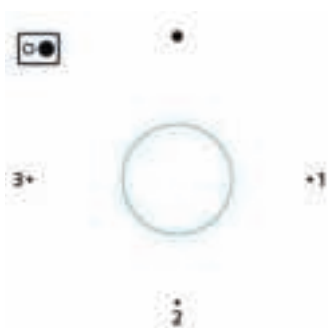
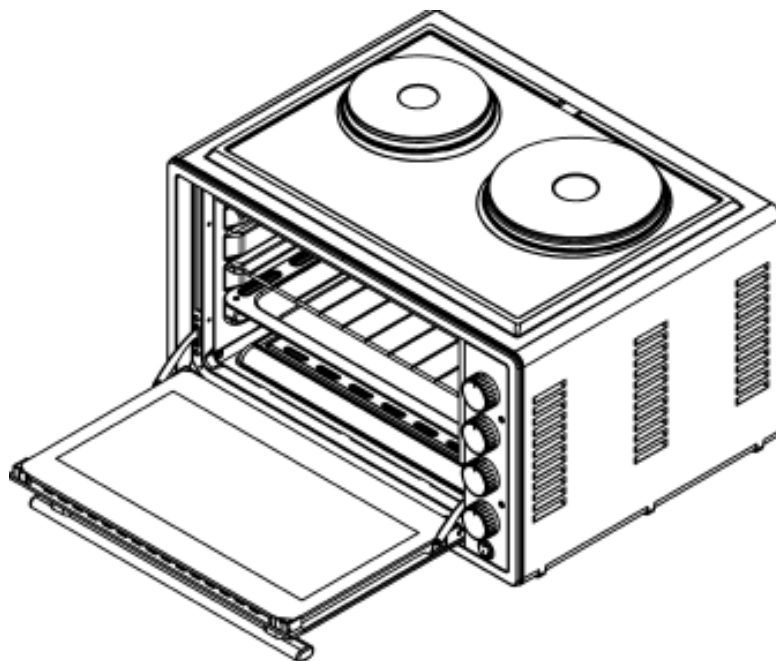
C

LO SPIEDO PER FRIGGERE IL POLLO DEVE ESSERE SPINTO IN AVANTI COLLEGANDO PRIMA LA SUA ESTREMITÀ B ALLA FESSURA DEL MOTORE, QUINDI DEVE ESSERE POSIZIONATO NELLA FESSURA A. DOPO CHE IL MINI FORNO È STATO AVVIATO, DOVREBBE ESSERE RUOTATO IN POSIZIONE 'ON' CON L'INTERRUTTORE (ROCKER SWITCH) A BILANCIERE IN DETTAGLIO C E IL MOTORE DI FRITTURA DEL POLLO DOVREBBE ESSERE AVVIATO.

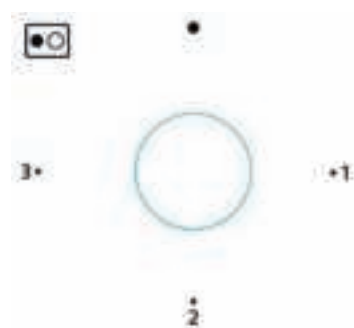
### F. Programmatore di piastre di cottura: (Solo per IQ M4251N53N 1\*\*)

Consente di selezionare le funzioni della piastra riscaldante.

Le piastre di cottura possono essere controllate sia con un solo pulsante che con pulsanti separati. Non funziona contemporaneamente alle funzioni del forno.





Controllo della potenza a gradini della piastra di cottura grande




Controllo della potenza a gradini della piastra di cottura piccola

## Fermentazione dello yogurt

Quando il forno è vuoto, selezionare il funzione  dalla sezione Timer,

impostare la manopola , preriscaldare per 10 minuti e iniziare a fermentare altrove.



Per la fermentazione, far bollire il latte crudo acquistato a 90°C per alcuni minuti e poi raffreddarlo a 43-45°C (temperatura di fermentazione). Mentre il latte è a questa temperatura, aggiungi 1 - 3% di lievito, e mescola lentamente. Mettere il latte con l'aggiunta di lievito sul 1° ripiano del forno preriscaldato senza chiudere la porta, chiudere la porta del forno e ruotare la manopola funzioni in posizione . Trascorse le 5 ore, togliete dal forno lo yogurt fermentato e lasciatelo riposare a temperatura ambiente per 15-20 minuti, e conservate lo yogurt senza agitare in frigorifero a 4°C per 1 giorno. Dopo 1 giorno lo yogurt è pronto per essere consumato. Buon appetito.

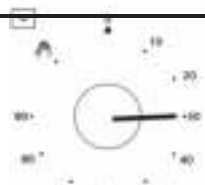


## Pulizia a vapore

Il vapore generato durante il processo ammorbidisce lo sporco sulla superficie interna del forno. Lo sporco ammorbidito può essere facilmente pulito senza l'uso di prodotti chimici.

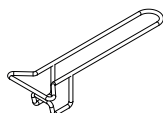
Rimuovere tutti gli accessori dal forno. Aggiungere 2 bicchieri d'acqua nella teglia rotonda e posizionare la teglia sul ripiano inferiore. Impostare il termostato sulla

modalità di pulizia a vapore . Imposta il timer su 30 minuti. Impostare la manopola delle funzioni sulla posizione . Dopo aver azionato il forno per 30 minuti, aprire lo sportello e pulire l'interno del forno con un panno umido.





## USO DEGLI ACCESSORI

**Vassoio raccogli-briciole****Griglia****Supporto del vassoio****Funzione**  
(Solo per IQ M4251N53N 1\*\*)

## TABELLA DI COTTURA

Sulla tabella sottostante è possibile trovare le informazioni dei tipi di cibo che abbiamo testato presso i nostri laboratori e i valori di cottura definiti. I tempi di cottura possono variare a seconda della tensione di rete, della qualità del materiale da cuocere, della quantità e della temperatura. Se i piatti cucinati usando questi valori non soddisfano i gusti dell'utente sarà possibile impostare valori diversi fino a ottenere gusti diversi e risultati adatti al proprio gusto.

Alimenti	Grado del termostato (°C)	Tempo di cottura (min.)	Fila dei ripiani
Biscotti	170-180	25-30	Ripiano intermedio
Torta	170-190	30-40	Ripiano intermedio
Pasticcino	180-220	40-50	Ripiano intermedio
Torta	160-180	30-40	Ripiano intermedio
Pasta (al forno)	190-210	20-30	Ripiano intermedio
Pesce	220-MAX	30-40	Ripiano intermedio
Carne di agnello	220-MAX	90-120	Ripiano intermedio
Montone	220-MAX	90-120	Ripiano intermedio
Vitello	220-MAX	90-120	Ripiano intermedio
Tacchino	220-MAX	45-55	Ripiano intermedio
Pezzo di pollo	220-MAX	75-100	Ripiano intermedio
Scongelamento	60-120	55-60	Ripiano intermedio

Pre-riscaldare il forno per 10 minuti prima della cottura.

## LAMPADA DEL FORNO

**ATTENZIONE:** Per evitare scosse elettriche, assicurarsi che il circuito del dispositivo sia aperto prima di sostituire la lampada.

(Circuito aperto significa che l'alimentazione è stata interrotta.)

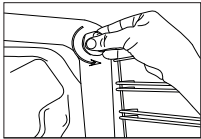
Per prima cosa interrompere l'alimentazione al dispositivo e assicurarsi si sia raffreddato.

Rimuovere la protezione in vetro ruotando come mostrato in figura.

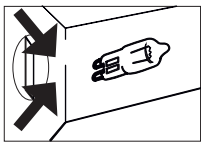
Usare guanti di plastica può aiutare se si ha difficoltà a ruotarla.

Quindi, rimuovere la lampadina ruotandola e installarne una nuova con le stesse specifiche. Sostituire la protezione in vetro, collegare l'apparecchiatura e completare la procedura di sostituzione. Adesso puoi usare il tuo forno.

### Lampadina di tipo G9



220-240 V, AC  
15-25 W



### Lampadina di tipo E14



220-240 V, AC  
15-25 W



## SUGGERIMENTI PER IL RISPARMIO ENERGETICO

- Mentre il cibo è in fase di cottura, lo sportello del forno non dovrebbe essere aperto frequentemente.
- Usare sempre gli accessori originali forniti in dotazione con il manuale per ottenere risultati migliori.
- In fase di cottura del cibo, preriscaldare il forno se la ricetta o la tabella nel manuale d'uso dice di preriscaldare.
- Cuocere più piatti uno dopo l'altro. Il forno non perderà il suo calore. Spegnerlo il forno qualche minuto prima della fine della cottura. In questo caso, non aprire la porta del forno.

## RISOLUZIONE DEI PROBLEMI

Se si determina una situazione anomala per quanto riguarda l'apparecchiatura, si può cercare di risolvere i problemi in base alle spiegazioni fornite dalla tabella. Se l'apparecchiatura non funziona secondo quanto previsto, si consiglia di contattare il Call Center. Per l'elenco dei servizi autorizzati e le informazioni di contatto rimandiamo al sito web.

PROBLEMA	CAUSA	SOLUZIONE
Il forno non mostra alcuna funzione o non si accende.	L'apparecchiatura potrebbe non essere collegata a una presa dotata di messa a terra.	Controllare se la spina è inserita nella presa.
	Il fusibile potrebbe essere difettoso o bruciato.	Controlla il fusibile nella scatola dei fusibili. Se un fusibile è bruciato, provvedere alla sua sostituzione.
	La tensione di rete potrebbe aver subito delle fluttuazioni.	Scollegare e ricollegare l'apparecchiatura.
Mentre l'apparecchiatura è in funzione viene emesso del vapore.	È normale vedere fuoriuscire del vapore durante il funzionamento.	Non si tratta di un'anomalia di funzionamento.
Quando l'apparecchiatura viene riscaldato si sentono dei suoni metallici.	Le parti metalliche possono espandersi ed emettere suoni quando vengono riscaldate.	Non si tratta di un'anomalia di funzionamento.
Il forno non si riscalda.	Non c'è elettricità.	Assicurarsi che la rete sia operativa e controllare i fusibili nella scatola dei fusibili. Ove necessario, rimettere in funzione i fusibili.
	Per i modelli che dispongono di un timer, il timer potrebbe non essere impostato.	Regolare il timer o passare all'icona della mano.
	Il pulsante della funzione e/o della temperatura potrebbe non essere impostato.	Regolare il pulsante della funzione e/o della temperatura.
La luce del forno non è accesa.	Non c'è elettricità.	Assicurarsi che la rete sia operativa e controllare i fusibili nella scatola dei fusibili. Ove necessario, rimettere in funzione i fusibili.
	La lampada del forno potrebbe essere difettosa.	Sostituire la lampada.
	Il pulsante della funzione e/o della temperatura potrebbe non essere impostato.	Impostare il pulsante della funzione e/o della temperatura.

## MANUTENZIONE E PULIZIA

- Scollegare il dispositivo dalla presa.
- Prima di pulire il forno, accertarsi che tutti i pulsanti di controllo siano spenti, che l'apparecchiatura si sia raffreddata e che la spina sia scollegata.
- Non usare detersivi che contengono particelle che potrebbero graffiare le parti verniciate del forno.
- Utilizzare detersivi in crema o liquidi che non contengono particelle.
- Non usare creme caustiche, polveri abrasive per la pulizia, lana metallica grossolana o utensili duri. Pulire immediatamente qualsiasi liquido versato.
- I risultati migliori si ottengono pulendo l'interno del forno smaltato mentre il forno è caldo.
- Pulire il forno con un panno morbido immerso in acqua saponata dopo ogni uso. Quindi, pulirlo ancora una volta con un panno bagnato, quindi asciugarlo.
- Di tanto in tanto, potrebbe essere necessario eseguire una pulizia completa servendosi di un detersivo liquido. Non pulire con detersivi secchi e in polvere.
- Non pulire le parti interne del forno, lo sportello, il vassoio e altre parti del forno con strumenti quali ad esempio spazzole dure, spugne abrasive in filo metallico o coltelli.

**REGOLAMENTO DI CONTROLLO DEI RIFIUTI DI APPARECCHIATURE  
ELETTRICHE ED ELETTRONICHE. IL PRODOTTO È CONFORME AI  
REGOLAMENTI AEEE**



Questo prodotto è stato fabbricato con parti e materiali di alta qualità riciclabili e riutilizzabili. Pertanto, non smaltire questo prodotto con altri rifiuti domestici alla fine del suo ciclo di vita. Portalo in un punto di raccolta per apparecchiature elettriche ed elettroniche. Chiedere alla propria amministrazione locale informazioni su questi punti di raccolta.

Si può aiutare a proteggere l'ambiente e le risorse naturali consegnando i prodotti usati per il riciclaggio. Prima di smaltire il prodotto, tagliare il cavo di alimentazione e renderlo non funzionante per la sicurezza dei bambini.

**INFORMAZIONI SULL'IMBALLAGGIO**

L'imballaggio del prodotto è fatto di materiali riciclabili, in conformità con la Normativa ambientale nazionale. Non smaltire i rifiuti dell'imballaggio con i normali rifiuti domestici o con altri rifiuti, smaltirli presso i punti di raccolta dedicati indicati dalle autorità locali.

Beste klant,

Hartelijk dank voor uw keuze van onze producten. We streven ernaar u de mogelijkheid te bieden dit milieuvriendelijke apparaat optimaal en efficiënt te gebruiken. Het is vervaardigd in onze moderne faciliteiten onder nauwkeurige voorwaarden met het oog op kwaliteit.

We raden u aan deze handleiding grondig door te nemen voor u de inductiekookplaat begint te gebruiken en ze te bewaren zodat u de functies van de kookplaat die u gekocht hebt optimaal kunt blijven gebruiken.

Dit apparaat is vervaardigd in moderne, milieuvriendelijke faciliteiten zonder negatieve effecten voor de natuur. "Voldoet aan de AEEA-reglementen"

## INHOUD

WAARSCHUWINGEN.....	89
ELEKTRISCHE AANSLUITING EN VEILIGHEID.....	92
VERKLARING VAN DE OVEN EN HET BEDIENINGSPANEEL.....	92
TECHNISCHE SPECIFICATIES.....	93
GEBRUIK VAN DE OVEN.....	93
GEBRUIK VAN DE ACCESSOIRES.....	98
BEREIDINGSTABEL.....	99
OVENLAMP.....	100
SUGGESTIES VOOR ENERGIEBESPARING.....	100
PROBLEEMOPLOSSEN.....	101
ONDERHOUD EN REINIGING.....	102
AFGEDANKTE ELEKTRISCHE EN ELEKTRONISCHE APPARATUUR CONTROLE REGELING. CONFORM MET DE AEEA-REGLEMENTEN....	103



## WAARSCHUWINGEN

Dit apparaat is vervaardigd in overeenstemming met de veiligheidsvoorschriften. Als het apparaat wordt gebruikt in overtreding van de voorschriften kan dit letsels veroorzaken aan personen en schade aan het apparaat. U mag geen brandbaar, ontvlambaar of materiaal dat kan smelten of vervormen door de hitte in de oven plaatsen om eventuele risico's te vermijden, zelfs als uw apparaat niet is ingeschakeld. Het apparaat is niet ontworpen om op afstand te worden ingesteld of bediend.

Het oppervlak van de deur kan hoge temperaturen bereiken tijdens de werking van het apparaat. U mag geen koud water op de lade of in de oven gieten als het oppervlak of het apparaat nog heet is. Het oppervlak van het apparaat kan worden beschadigd als resultaat van een plotse temperatuurverandering en dit kan brandwonden veroorzaken. Langdurig intensief gebruik van het apparaat kan extra ventilatie vereisen, bijvoorbeeld, een venster openen, of betere ventilatie creëren, zoals het niveau van mechanische ventilatie verhogen. Houd gordijnen, tule, papier of ander brandbaar (ontvlambaar) materiaal uit de buurt van het apparaat voor u het apparaat in gebruik neemt. Plaats geen ontvlambaar of brandbaar materiaal op of in het apparaat.

Houd toezicht op kinderen in de buurt van het apparaat. Dit apparaat is niet bedoeld voor gebruik door personen met fysieke, gevoelsmatige en mentale beperkingen (inclusief kinderen) of personen met een gebrek aan ervaring of kennis met betrekking tot het gebruik, tenzij zij onder toezicht staan van een persoon verantwoordelijk voor de veiligheid van het apparaat. Het apparaat mag worden gebruikt door kinderen van acht jaar of ouder met een beperkt fysiek, perceptueel of mentaal vermogen of door personen met een gebrek aan ervaring en kennis als zij onder toezicht staan of instructies hebben ontvangen over de bediening van het apparaat en de eventuele betrokken risico's. Kinderen mogen niet spelen met het apparaat. Reiniging en onderhoud van het apparaat door de gebruiker mag niet worden uitgevoerd door kinderen die niet onder toezicht staan. Het apparaat wordt heel heet tijdens de werking of net na de werking; u mag de verwarmingsoppervlakken niet aanraken en u moet vermijden dat kinderen deze oppervlakken zouden aanraken. Houd het apparaat en netsnoer uit de buurt van kinderen jonger dan acht jaar oud. Kinderen moeten onder toezicht staan om zeker te zijn dat ze niet spelen met dit apparaat. Dit apparaat is geschikt voor gebruik bij u thuis of in een gelijkaardige omgeving.

U mag geen zware voorwerpen op de ovendeur plaatsen als deze geopend is; u mag niet op de ovendeur leunen, er zware voorwerpen op plaatsen of het apparaat hanteren bij de deur.

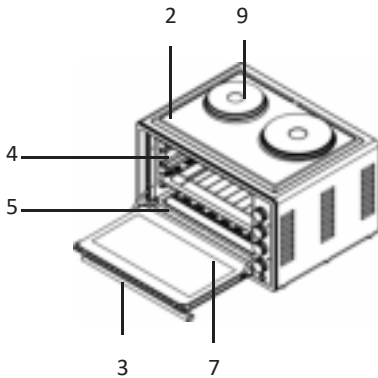
Gebruik uw apparaat uitsluitend om uw maaltijden te bereiden en op te warmen. Gebruik het apparaat niet voor niet-beoogde doeleinden (opwarmen van een kamer, voor commerciële doeleinden, etc.). Zorg ervoor dat de stekker van het het apparaat is verwijderd voor u de lamp van uw apparaat vervangt om het risico van elektrische schokken te voorkomen. De levensduur van dit product is 10 (tien) jaar.

**ELEKTRISCHE AANSLUITING EN VEILIGHEID**

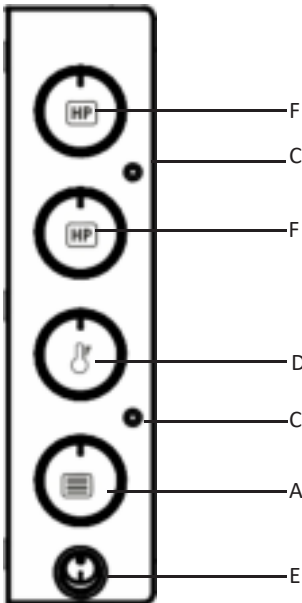
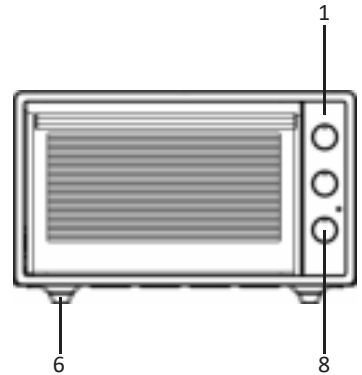
Laat het apparaat installeren door gekwalificeerde personen, indien vereist. Uw apparaat is ontworpen voor een voeding van 220-240V, 50/60Hz. Als de specificaties van uw netvoeding verschillen van de gespecificeerde waarden moet u contact opnemen met gekwalificeerde personen. De elektrische aansluiting van uw apparaat mag enkel worden uitgevoerd op geaarde stopcontacten die zijn geïnstalleerd conform de voorschriften. Neem contact op met een geautoriseerde dienst als er geen geaard stopcontact beschikbaar is waar het apparaat moet worden geplaatst. De fabrikant is niet verantwoordelijk voor schade veroorzaakt door niet-geaarde stopcontacten.

Als het netsnoer beschadigd is, moet het worden vervangen door de fabrikant of zijn service agent of gelijkaardig personeel om gevaarlijke situaties te vermijden. Het netsnoer van uw apparaat mag niet in contact komen met de hete onderdelen van het apparaat.

**VERKLARING VAN DE OVEN EN HET BEDIENINGSPANEEL**

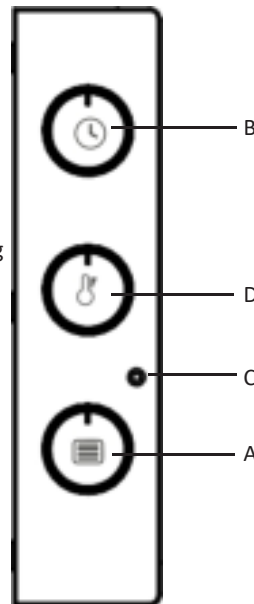


- 1- Bedieningspaneel
- 2- Apparaatbehuizing
- 3- Handvat
- 4- Holte
- 5- Verwarmingselementen
- 6- Ovenvoeten
- 7- Glazen ovendeur
- 8- Bedieningsknoppen
- 9- Kookplaten



- A.Functie
- C. Indicatielampje
- D. Temperatuurstelling
- E. Draaispit-knop
- F. Bediening kookplaten

**IQ M4251N53N 1\*\***



- A.Functie
- B.Timer
- C.Indicatielampje
- D.Temperatuurstelling

**IQ M4251R03N 1\*\***

## TECHNISCHE SPECIFICATIES

IQ M4251N53N 1\*\*

IQ M4251R03N 1\*\*

Buitenbreedte	532 mm	532 mm
Buitenlengte	458.5 mm	458.5 mm
Buithoogte	353.5 mm	331.5 mm
Inwendige breedte	395 mm	395 mm
Inwendige diepte	390 mm	390 mm
Inwendige hoogte	196.5 mm	196.5 mm
Thermostaat	40-220°C	40-220°C
Timer	0-90 dk.	0-90 dk.
Bodemverwarming	875 W	875 W
Bovenverwarming	750 W	750 W
Voedingsspanning	220-240V, ~ 50/60Hz.	220-240V, ~ 50/60Hz.
Turbo ventilator	13-15 W	13-15 W
Ovenlamp	15-25 W	15-25 W
Kip draaispit	4-6 W	-
Kookplaat ø180	1000 W	-
Kookplaat ø145	1000 W	-

**GEBRUIK VAN DE OVEN**

Steek de stekker in een geaard stopcontact. Zet de timer in manuele of automatische kookpositie. Regel de thermostaat op de gewenste temperatuur volgens de waarden in de kooktabel. Als u de timer heeft ingesteld op de gewenste kooktijd hoort u een rinkelende waarschuwing als het kookproces beëindigd is. **Bij het eerste gebruik kan door het uitharden van het beschermende vetlaagje op de verwarmingselementen lichte rook en geur ontstaan. Dit is normaal, het is geen fabricagefout.**

**Ontdooien:**

Haal de diepvriesproducten uit hun verpakking en plaats ze op de grill.

Schuif de vierkante ovenschotel eronder om het dooiwater op te vangen. Op deze wijze voorkomt u dat de ontdooide producten in hun eigen dooiwater blijven staan. Gebruik het dooiwater niet (om gezondheidsredenen) en giet het weg.

U kunt de ontdooifunctie gebruiken zoals aangegeven in de kooktabel. Het is aan te raden de (☑️ ☑️) functies te gebruiken tijdens het ontdooien.

Aangezien de ontdooitijden variëren afhankelijk van het gewicht van het product, moet u het ontdooien van tijd tot tijd controleren. Bak in de oven niet tegelijkertijd in de vierkante en ronde ovenschotel. We raden u aan om uw oven 8-10 minuten voor het begin van het kookproces voor te verwarmen.

Deze oven is alleen ontworpen voor huishoudelijk gebruik. Gebruik hem a.u.b. niet voor andere doeleinden.

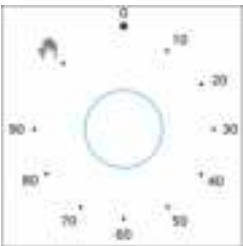
## GEBRUIK VAN DE OVEN

## A. Functie



Biedt u de mogelijkheid de ovenfuncties te selecteren. De functies worden beschreven in het volgende hoofdstuk. Samen met de functieselectietoets moet u de thermostaat van de oven instellen op een temperatuurwaarde die u hebt gekozen. Zo niet zal de functieknop die u hebt geselecteerd niet werken.

	Enkel het onderste verwarmingselement wordt ingeschakeld. Het is geschikt voor pizza en etenswaren die onderaan moeten bruinen.
	Enkel het bovenste verwarmingselement wordt ingeschakeld. Dit is bijvoorbeeld geschikt voor gebak, cake, stoofpotjes, muffins in bakvormen. Bereidingen in één enkele schotel.
	De onderste en bovenste verwarmingselementen zijn allebei ingeschakeld. De etenswaren worden gelijktijdig opgewarmd van boven en onder. Het is geschikt voor biscuitgebak, gebak, muffins en ovenschotels
	Het onderste verwarmingselement werkt met de Turbo ventilatormotor. De hete lucht wordt gelijkmatig verspreid in de oven. Deze functie is ideaal voor betere bereidingen en krokant maken van bereidingen, zoals pita.
	Deze functie gebruikt het onderste verwarmingselement en de Turbo ventilator en is geschikt om gebak te bereiden.
	Alleen de turboventilator wordt geactiveerd. Ontdooifunctie Alleen voor IQ M4251N53N 1**



## B. Timer

Biedt u de mogelijkheid de bereidingstijd in te stellen. Aan het einde van deze tijdsduur schakelt de timer de elektriciteit van de verwarmingselementen en de bereidingszone uit en geeft een waarschuwing en geluidssignaal weer. Schakel de timer en de programma- thermostaatknop op "0" om uw apparaat uit te schakelen.

Het zal voortdurend blijven werken wanneer het in deze positie is geschakeld. Als u de timer voor minder dan 10 minuten wilt instellen, moet u eerst de timerknop 90 graden draaien en daarna kunt u de gewenste tijdsduur instellen.



## D. Temperatuurinstelling

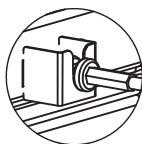
Deze geeft het temperatuurbereik weer in de oven. Ze wordt gebruikt in combinatie met de ovenprogramma bedieningsknop. Wanneer de temperatuur in uw oven de ingestelde waarde bereikt, schakelen de

thermostaat en het thermostaatlampje uit. Wanneer de temperatuur onder de ingestelde waarde zakt, wordt de thermostaat opnieuw ingeschakeld.

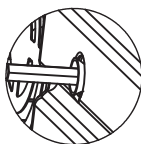


### E. Rotisserie-functie : (Alleen voor IQ M4251N53N 1\*\*)

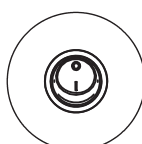
Alleen de motor van het kippenspit draait. Hiermee kook je de kip al draaiend op het rotisserie. Het wordt gebruikt om het oppervlak van voedsel te bruinen met behulp van het verwarmingselement van de grill.



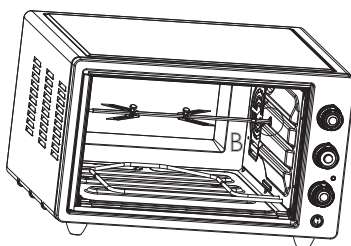
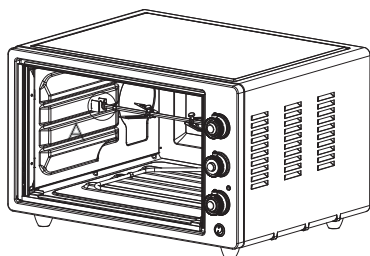
A



B

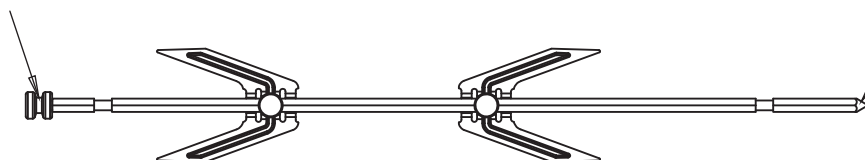


C

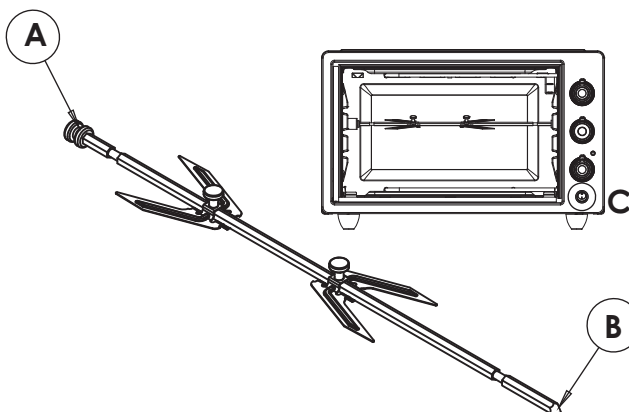


A

B



A



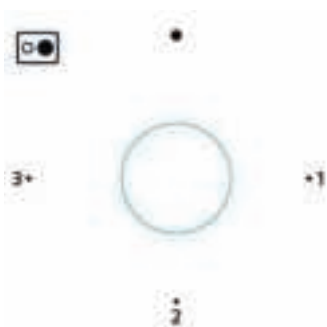
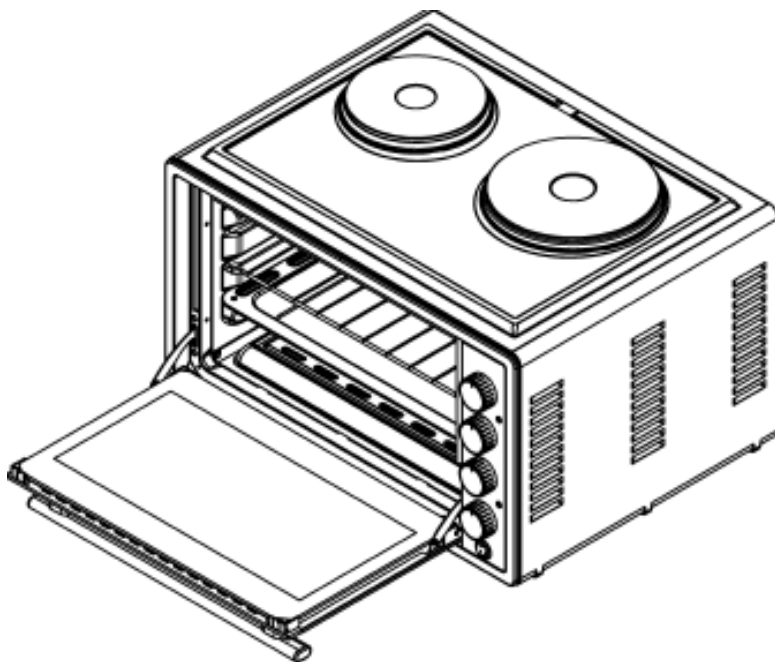
B

TEN EERSTE MOET VOOR DE DRAAISPIJT FUNCTIE DE B UITEINDE IN HET MOTORSLOT GEPLAATST WORDEN EN NAAR VOREN GEDUWD WORDEN TOT HET IN HET A SLOT VALT. NA DE OVEN AANGEZET TE HEBBEN MOET DE TUIMELSCHAKELAAR ALS IN C OP 'ON' GEZET WORDEN OM DE DRAAISPIJT FUNCTIE TE LATEN STARTEN.

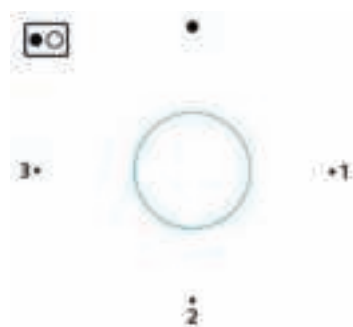
**F. Kookplaat Programmaregelaar: (voor maar IQ M4251N53N 1\*\*)**

Hiermee kunt u de kookplaatfuncties selecteren.

Kookplaten kunnen zowel met een enkele knop als met aparte knoppen worden bediend. Deze functie werkt niet tegelijkertijd met de ovenfuncties.




Grote kookplaat trapsgewijze controle



Kleine kookplaat één knop controle





### Yoghurt Fermentatie

Terwijl de oven leeg is, selecteer (  ) in de Timer , en zet de knop op (  ) bodemverwarming, laat de oven 10 minuten voorverwarmen terwijl u de melk klaar maakt voor fermentatie. Hiervoor kookt u de rauwe melk een paar minuten op 90°C en koelt u ze vervolgens af tot 43-45°C (fermentatietemperatuur). Voeg, terwijl de melk op deze temperatuur is, 1 - 3% yoghurtferment toe en meng langzaam. Plaats de melk met toegevoegd ferment, zonder deksel, op de 1<sup>e</sup> plaat van de voorverwarmde oven, sluit de ovendeur en draai de functieknop naar de stand (  ). Haal na 5 uur de gefermenteerde yoghurt uit de oven, laat 15-20 minuten staan bij kamertemperatuur staan en vervolgens zonder schudden, gedurende 1 dag in de koelkast bij 4°C. Na 1 dag is de yoghurt klaar voor consumptie. Eet smakelijk.

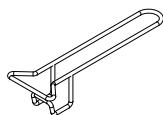


### Stoomreiniging

Onder invloed van de stoom die tijdens het proces wordt gegenereerd, wordt het vuil aan de binnenkant van de oven zacht, zodat de oven eenvoudig kan worden gereinigd zonder gebruik te maken van chemicaliën. Haal alle accessoires uit de oven. Giet 2 glazen water in de ronde ovenschotel en plaats hem op het onderste ovenrek. Zet de thermostaat op stoomreiniging (  ). Stel de timer in op 30 minuten en draai de functieknop naar (  ) bodemverwarming. Laat de oven 30 minuten functioneren. Open daarna de ovendeur en veeg de binnenkant van de oven schoon met een vochtige doek.



## GEBRUIK VAN DE ACCESSOIRES

**Grote vierkante bakplaat****Rooster****Bakplaattang****Rotisserie  
(Alleen voor IQ M4251N53N 1\*\*)**

**BEREIDINGSTABEL**

De onderstaande tabel biedt informatie over de soorten etenswaren die wij hebben getest in onze laboratoria en waarvan wij de bereidingswaarden hebben bepaald. De bereidingstijden kunnen variëren op basis van de netspanning, de kwaliteit van de etenswaren die u wilt bereiden, de hoeveelheid en de temperatuur. Als de gerechten die u bereidt volgens deze waarden niet overeenkomen met uw smaak kunt u andere waarden instellen om een andere smaak en resultaten te bereiken die beter zijn aangepast voor u.

Gerechten	Thermostaatgraad (°C)	Kook- / Baktijd (min.)	Ovenschotel positie
Koekjes	170-180	25-30	Middelste rek
Taart	170-190	30-40	Middelste rek
Pastei	180-220	40-50	Middelste rek
Cake	160-180	30-40	Middelste rek
Pasta (in de oven)	190-210	20-30	Middelste rek
Vis	220-MAX	30-40	Middelste rek
Lams vlees	220-MAX	90-120	Middelste rek
Schapenvlees	220-MAX	90-120	Middelste rek
Kalfsvlees	220-MAX	90-120	Middelste rek
Kalkoen	220-MAX	45-55	Middelste rek
Stukjes kip	25-30 Middelste rek	75-100	Middelste rek
Ontdooien	60 - 120	55-60	Middelste rek

\*Verwarm uw oven 10 minuten voor het koken voor

**OVENLAMP**

De ovenlamp vervangen

**WAARSCHUWING:** Om elektrische schokken te vermijden, moet u ervoor zorgen dat het elektrische circuit van het apparaat geopend is voor u de lamp vervangt.

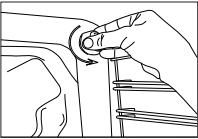
(Een open circuit betekent dat de voeding is uitgeschakeld.)

Schakel de voeding naar uw apparaat eerst uit en wacht tot het is afgekoeld.

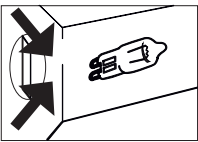
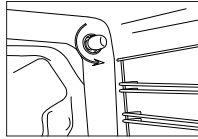
Verwijder de glazen afscherming door deze te draaien zoals weergegeven in de afbeelding.

Het gebruik van plastic handschoenen kan u helpen als u ze moeilijk kunt omdraaien.

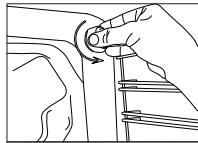
Verwijder daarna de lamp door ze te draaien en installeer een nieuwe lamp met dezelfde specificaties. Vervang de glazen bescherming, voer de stekker in het stopcontact en voltooi de vervangingsprocedure. U kunt nu de oven gebruiken

**Type G9 lamp**

220-240 V, AC  
15-25 W

**Type E14 lamp**

220-240 V, AC  
15-25 W

**SUGGESTIES VOOR ENERGIEBESPARING**

- Tijdens de bereiding van de etenswaren mag de deur niet te vaak worden geopend.
- Gebruik altijd de originele accessoires omvat in de handleiding voor betere resultaten.
- Tijdens de bereiding van uw etenswaren moet u de oven voorverwarmen als het recept of de tabel in de handleiding vermeldt dat u moet voorverwarmen.
- Bereid meerdere schotels in volgorde. De oven zal zo geen warmte verliezen. Schakel de oven uit een aantal minuten voor het einde van de bereiding. In dit geval mag u de ovendeur niet openen.

## PROBLEEMOPLOSSEN

Als u een abnormale situatie vaststelt in uw apparaat kunt u de probleemoplossing proberen op basis van de verklaringen in de tabel. Als uw apparaat niet correct werkt, kunt u contact opnemen met het callcenter. U vindt de lijst van geautoriseerde diensten en de contactinformatie op de website.

PROBLEEM	OORZAAK	OPLOSSING
Het apparaat werkt niet.	Het apparaat is mogelijk niet aangesloten op een geaard stopcontact stopcontact.	Controleer of de stekker in het stopcontact zit.
	De zekering kan defect of gesprongen zijn.	Controleer de zekeringen in uw zekeringenkast. Als een zekering is gesprongen, moet u ze vervangen.
	De netspanning heeft mogelijk schommelingen doorstaan.	Verwijder de stekker uit het stopcontact en voer hem opnieuw in.
Damp ontsnapt uit het apparaat tijdens de werking.	Het is normaal dat er damp ontsnapt tijdens de bereiding.	Dit is geen storing.
Er zijn metalen geluiden hoorbaar wanneer het apparaat opwarmt	Metalen onderdelen kunnen uitbreiden en geluiden maken wanneer ze opwarmen.	Dit is geen defect.
De oven warmt niet op.	Geen elektriciteit.	Zorg ervoor dat het elektrisch net werkt en controleer de zekeringen in de zekeringenkast. Indien nodig moet u de zekeringen vervangen.
	Bij modellen met een timer is het mogelijk dat de timer niet is ingesteld.	Pas de timer aan of schakel hem over op het handpictogram.
	De functie- en/of temperatuurknop is mogelijk niet ingesteld.	Pas de functie- en/of temperatuurknop aan.
Het ovenlampje is niet ingeschakeld.	Geen elektriciteit.	Zorg ervoor dat het elektrisch net werkt en controleer de zekeringen in de zekeringenkast. Indien nodig moet u de zekeringen vervangen.
	Het ovenlampje is mogelijk defect.	Vervang het lampje.
	De functie- en/of temperatuurknop is mogelijk niet ingesteld.	Pas de functie- en/of temperatuurknop aan.

## ONDERHOUD EN REINIGING

- Verwijder de stekker van het apparaat uit het stopcontact.
- Voor u uw oven reinigt, moet u ervoor zorgen dat alle bedieningsknoppen zijn uitgeschakeld, dat uw apparaat voldoende is afgekoeld en dat de stekker uit het stopcontact is verwijderd.
- Gebruik geen reinigingsmiddelen die deeltjes bevatten die de geleverde onderdelen van de oven kunnen krassen.
- Gebruik crème of vloeibare reinigingsmiddelen die geen dergelijke deeltjes bevatten.
- Aangezien deze het oppervlak kunnen beschadigen: gebruik geen corrosieve crèmes, schurende reinigingspoeders, harde staalwol of hard gereedschap. Reinig eventueel gemorste vloeistoffen onmiddellijk.
- U zult de beste resultaten bereiken als u de binnenzijde van de email oven reinigt wanneer de oven nog steeds warm is.
- Neem de oven af met een zachte doek en een beetje zeepsop na elk gebruik. Neem daarna opnieuw af met een natte doek en droog de oven.
- Het kan af en toe nodig zijn de oven volledig te reinigen met een vloeibaar reinigingsmiddel. Reinig de oven niet met droge en poeder reinigingsmiddelen.
- U mag de interne onderdelen van uw oven, de deur, de laden en andere onderdelen van de oven niet reinigen met een borstel, staalwol of een mes.

## AFGEDANKTE ELEKTRISCHE EN ELEKTRONISCHE APPARATUUR CONTROLE REGELING. CONFORM MET DE AEEA-REGLEMENTEN.



Dit apparaat is vervaardigd van recyclebare en herbruikbare kwalitatief hoogstaande onderdelen en materialen. Om die reden mag dit apparaat aan het einde van de levenscyclus niet worden weggegooid met ander huishoudelijk afval. Breng het naar een inzamelcentrum voor de recycling van elektrische en elektronische apparatuur. U kunt uw lokale overheid om informatie vragen over deze inzamelpunten.

U kunt het milieu en natuurlijke grondstoffen helpen beschermen door de verbruikte apparaten in te leveren voor recycling. Voor u het product weggooit, moet u het netsnoer afknippen en het niet-functioneel maken voor de veiligheid van kinderen.

### INFORMATIE OVER DE VERPAKKING

De verpakking van het apparaat is vervaardigd van recyclebaar materiaal, in overeenstemming met de nationale wetgeving. Gooi het verpakkingsmateriaal niet weg bij het normale huisvuil of ander afval. Lever het in bij een door de overheid aangewezen inzamelpunt voor verpakkingsmateriaal.

Szanowny Kliencie,

Dziękujemy za zaufanie do naszych produktów. Dążymy do tego, abyś korzystał z tego przyjaznego dla środowiska produktu wytwarzanego w określonych warunkach w naszych nowoczesnych zakładach w sposób optymalny i wydajny, zgodnie z pełnym zrozumieniem jakości.

Przed użyciem "pieca Midi" zalecamy przeczytanie niniejszej instrukcji obsługi od początku do końca i zachowanie jej na stałe, aby właściwości zakupionego przez Państwa "mini pieca" pozostały takie same jak pierwszego dnia przez długi czas i służyły z optymalną wydajnością.

Ten produkt jest wytwarzany w nowoczesnych zakładach przyjaznych dla środowiska, bez negatywnego wpływu na przyrodę. "Jest on zgodny z rozporządzeniem IEEEE".



## **Składniki**

OSTRZEŻENIA.....	106
PODŁĄCZENIE ELEKTRYCZNE I BEZPIECZEŃSTWO .....	109
OPIS PIEKARNIKA I PANELU STEROWANIA .....	109
SPECYFIKACJE TECHNICZNE .....	110
UŻYTKOWANIE PIEKARNIKA.....	110
AKCESORIA .....	115
TABELA GOTOWANIA.....	116
LAMPA PIECZARNIKA .....	117
SUGESTIE DOTYCZĄCE OSZCZĘDZANIA ENERGII.....	117
ROZWIĄZYWANIE PROBLEMÓW .....	118
KONSERWACJA I CZYSZCZENIE .....	119
PRZEPISY DOTYCZĄCE KONTROLI ZUŻYTEGO SPRZĘTU ELEKTRYCZNEGO I ELEKTRONICZNEGO AEEE PRZESTRZEGA PRZEPISÓW .....	120

## **OSTRZEŻENIA:**

To urządzenie zostało wyprodukowane zgodnie z przepisami bezpieczeństwa. Naruszenie tych zasad powoduje uszkodzenie zarówno osoby, jak i urządzenia. Przed ewentualnymi zagrożeniami nie należy umieszczać w piekarniku materiałów łatwopalnych, palnych ani substancji, które mogą się topić i odkształcać pod wpływem ciepła, nawet gdy urządzenie nie pracuje.

Urządzenie nie jest przeznaczone do zdalnej konfiguracji ani zdalnej obsługi. Podczas pracy urządzenia powierzchnia pokrywy może osiągać wysokie temperatury. Nie należy wlewać zimnej wody na blachę lub do piekarnika, gdy powierzchnia urządzenia jest jeszcze gorąca.

W wyniku nagłej zmiany temperatury powierzchnia urządzenia może ulec uszkodzeniu i spowodować oparzenie (poparzenia). Długotrwałe intensywne użytkowanie urządzenia może wymagać dodatkowej wentylacji, na przykład lepszej wentylacji, takiej jak otwarcie okna lub zwiększenie poziomu wentylacji mechanicznej.

Przed użyciem urządzenia należy usunąć z niego tiul, łatwopalne zasłony, papier lub materiały (łatwopalne).

Nie należy umieszczać materiałów łatwopalnych lub palnych na urządzeniu lub wewnątrz niego.

Należy zwracać uwagę na dzieci, które znajdują się w pobliżu urządzenia.

To urządzenie, o ile nie jest pod nadzorem osoby odpowiedzialnej za bezpieczeństwo, niepełnosprawność sensoryczną i umysłową (fizyczną, w tym dzieci) lub użytkowanie urządzenia, nie jest przeznaczone do użytku przez osoby, które nie mają wystarczającego doświadczenia i wiedzy.

Urządzenie może być używane przez "dzieci powyżej 8 roku życia, osoby o ograniczonych zdolnościach fizycznych, percepcyjnych lub umysłowych oraz osoby nieposiadające doświadczenia i wiedzy", jeśli znajdują się one pod nadzorem lub zostały poinstruowane o obsłudze urządzenia i związanych z tym zagrożeniach, na jakie mogą być narażone.

Dzieci nie powinny manipulować przy urządzeniu.

Czyszczenie urządzenia i konserwacja wykonywana przez użytkownika nie powinny być przeprowadzane przez dzieci bez nadzoru.

Urządzenie po krótkim czasie pracy lub obsługi będzie bardzo gorące; nie należy dotykać powierzchni grzejnych i nie pozwalać dzieciom na dotykanie tych powierzchni.

Urządzenie i jego kabel należy trzymać z dala od dzieci poniżej 8 roku życia.

Dzieci powinny znajdować się pod nadzorem, aby upewnić się, że nie bawią się urządzeniem.

Nie wywierać nacisku na drzwiczki piekarnika ciężkimi przedmiotami, gdy pokrywa jest otwarta; nie opierać się o pokrywę (drzwiczki), nie umieszczać ciężkich przedmiotów ani nie obsługiwać urządzenia, trzymając je od strony drzwiczek.

Urządzenia należy używać wyłącznie do gotowania i podgrzewania.

Nie należy używać urządzenia do celów innych niż jego przeznaczenie (ogrzewanie pomieszczeń, cele handlowe itp.).

Aby uniknąć ryzyka porażenia prądem, przed wymianą lampy należy upewnić się, że wtyczka urządzenia została odłączona.

Okres eksploatacji tego produktu wynosi 10 (dziesięć) lat.

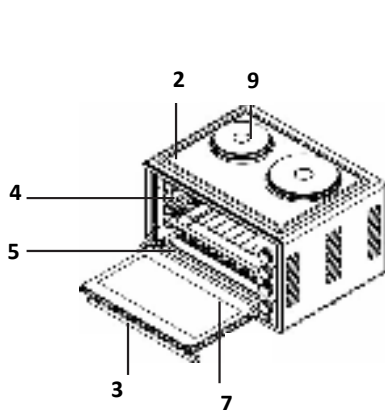
## PODŁĄCZENIE ELEKTRYCZNE I BEZPIECZEŃSTWO

Urządzenie wymaga prądu o natężeniu 16 amperów.

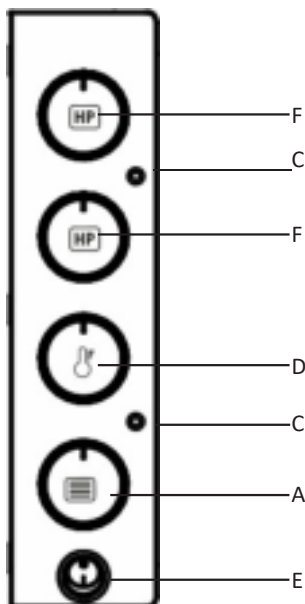
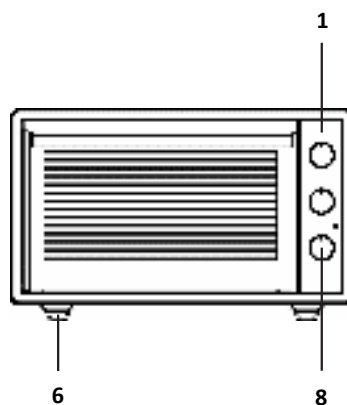
Urządzenie jest przeznaczone do zasilania napięciem "220-240V, 50/60Hz". Jeśli charakterystyka sieci zasilającej różni się od podanych wartości, należy skontaktować się z wykwalifikowanymi osobami. Urządzenie może być podłączone wyłącznie do gniazdek z uziemieniem, które zostały zainstalowane zgodnie z przepisami. Jeśli w miejscu, w którym zostanie umieszczone urządzenie, nie ma uziemionego gniazdka, należy wezwać autoryzowany serwis. Producent nie ponosi odpowiedzialności za szkody spowodowane przez nieziemione gniazdko. W przypadku uszkodzenia kabla sieciowego (przewodu wtykowego), musi on zostać wymieniony przez importera lub jego przedstawiciela serwisowego albo równie wykwalifikowany personel, aby zapobiec niebezpiecznej sytuacji.

Przewód zasilający urządzenia nie powinien stykać się z gorącymi częściami urządzenia.

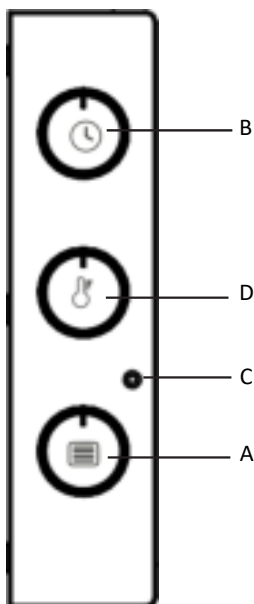
## OPIS PIEKARNIKA I PANELU STEROWANIA



- 1- Panel sterowania
- 2- Korpus
- 3- Uchwyt
- 4- Komora
- 5- Elementy grzewcze
- 6- Nóżki piekarnika
- 7- Szklana pokrywa piekarnika
- 8- Przyciski sterujące
- 9- Stycznik elektryczny



- A: Funkcja
- C: Lampka sygnalizacyjna
- D: Regulacja temperatury
- E: Przycisk szpikulca do piekarnika
- F: Elektryczne sterowanie styczniowe



- A: Funkcja
- B: Timer
- C: Lampka sygnalizacyjna
- D: Regulacja temperatury

## SPECYFIKACJE TECHNICZNE

	IG M4251N53N 1**	IG M4251R53N 1**
Najbardziej zewnętrzna część	532 mm	532 mm
Głębokość zewnętrzna	458,5 mm	458,5 mm
Wysokość zewnętrzna	359,5 mm	351,5 mm
Najbardziej wewnętrzna	395 mm	395 mm
Głębokość wewnętrzna	390 mm	390 mm
Wysokość wewnętrzna	196,5 mm	196,5 mm
Termostat	40 – 220 °C	40 – 220 °C
Timer (')	0-90 minut	0-90 minut
Dolny element grzejny	875 W	875 W
Górny element grzejny	750 W	750 W
Napięcie zasilania	220 – 240 V, - 50/60 Hz.	220 – 240 V, - 50/60 Hz.
Wentylator turbo (')	13 – 15 W	13 – 15 W
Lampa piekarnika (')	15 – 25 W	15 – 25 W
Seasylki do przesmarowania kalczaków	4 – 8 W	-
Elektryczny słyczeń Ø180	1 500 W	-
Elektryczny słyczeń Ø148	1 000 W	-

### UŻYTKOWANIE PIEKARNIKA



Podłącz wtyczkę do gniazdka z uziemieniem. Ustawić minutnik na gotowanie ręczne lub automatyczne. Ustawić termostat na odpowiednią wartość temperatury zgodnie z wartościami podanymi w tabeli gotowania. Gdy minutnik jest ustawiony na żądany czas, usłyszysz dźwięk ostrzegawczy na końcu gotowania i proces gotowania zostanie zakończony.

**Podczas pierwszego uruchomienia pieca może pojawić się dym i nieprzyjemny zapach, gdy materiały ochronne na grzałkach stwardnieją. Jest to zjawisko normalne i nie stanowi wady produkcyjnej.**

### Rozmrażanie (Defrosting):

Wyjąć rozmrażaną potrawę z pojemnika i umieścić ją na ruszcie. Przesuń prostokątną tackę na dno grilla, aby zebrać ściekającą wodę. Z tego powodu rozmrożona żywność nie będzie przechowywana w rozmrożonej wodzie. Nie należy używać rozmrożonej wody (ze względów zdrowotnych) i należy ją wyrzucić.

Z funkcji rozmrażania można korzystać w sposób wskazany w tabeli gotowania.

Podczas rozmrażania zaleca się korzystanie z funkcji ( )

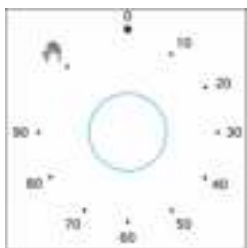
Ponieważ czas rozmrażania zależy od wagi produktu, należy od czasu do czasu sprawdzać proces rozmrażania. Zaleca się rozgrzewanie piekarnika przez 8-10 minut przed rozpoczęciem procesu pieczenia. Ten piekarnik jest przeznaczony wyłącznie do gotowania w domu. Nie należy używać go do innych celów.



### A. FUNKCJA

Umożliwia wybór funkcji piekarnika. Funkcje te zostały opisane w następnym rozdziale. Wraz z przyciskiem wyboru funkcji należy również ustawić przycisk termostatu piekarnika na wybraną wartość temperatury. W przeciwnym razie wybrany przycisk funkcyjny nie będzie działał.

	Aktywna jest tylko grzałka dolna. Jest ona odpowiednia do pizzy i potraw, które powinny być smażone od dołu.
	Aktywna jest tylko górna grzałka. Nadaje się na przykład do ciast, ciastek, zapiekanek i muffinek w formach do pieczenia. Pieczenie z jedną tacą.
	Aktywowana jest górna i dolna grzałka. Potrawa jest podgrzewana jednocześnie od góry i od dołu. Jest to idealne rozwiązanie do ciast biszkoptowych, ciastek, zapiekanek.
	Górna i dolna grzałka są napędzane silnikiem wentylatora turbo. Gorące powietrze jest równomiernie rozprowadzane w piekarniku. Funkcja ta jest idealna do ciast biszkoptowych, ciastek, babeczek i zapiekanek.
	Funkcja ta wykorzystuje dolny element grzewczy i wentylator Turbo. Jest ona odpowiednia do pieczenia produktów piekarniczych (Ciasto).
	Aktywny jest tylko wentylator Turbo. Funkcja rozmrażania jest dostępna tylko dla modelu "IQ M4251N53N 1**".

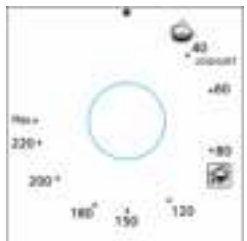


### B. WŁĄCZNIK CZASOWY

Umożliwia ustawienie czasu gotowania. Gdy upłynie ustawiony czas, wyłącznik czasowy wyłącza zasilanie elektryczne grzałek i strefy gotowania oraz powiadamia o tym fakcie brzęczykiem. Aby wyłączyć urządzenie, należy ustawić przycisk timera, programu i termostatu w pozycji "0".

Po przywróceniu urządzenia do pozycji wyjściowej będzie ono działało bezterminowo.

Jeśli wymagane jest ustawienie timera na czas krótszy niż 10 minut, należy najpierw obrócić przycisk timera o 90 stopni, a następnie ustawić go na żądany czas.



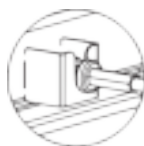
### D. REGULACJA TEMPERATURY

Umożliwia obniżenie temperatury w piekarniku. Programator piekarnika jest używany razem z pokrętką sterowania. Gdy temperatura wewnątrz piekarnika osiągnie ustaloną wartość, termostat wyłączy się i zgaśnie kontrolka termostatu. Gdy temperatura spadnie poniżej ustawionej wartości, termostat włącza się ponownie.

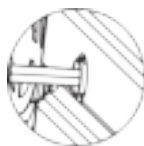


### E. Funkcja przewracania szpikulców w piekarniku (tylko model IQ M4251N53N 1\*\*)

W piekarniku działa tylko mechanizm przewracania szpikulców do kurczaków. Piekarnik zapewnia, że kurczak na szpikulcu jest upieczony podczas obracania. Grill służy do smażenia powierzchni potrawy przy użyciu elementu grzejnego.



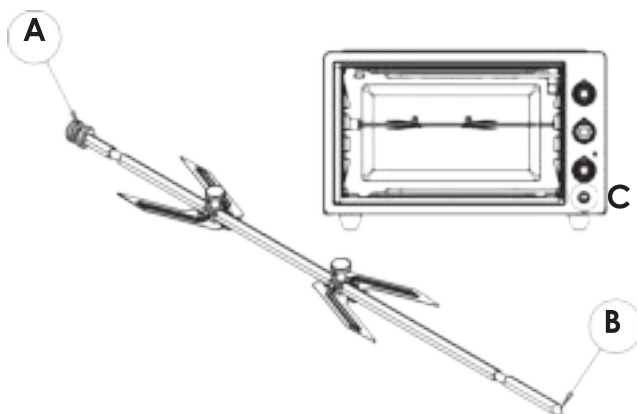
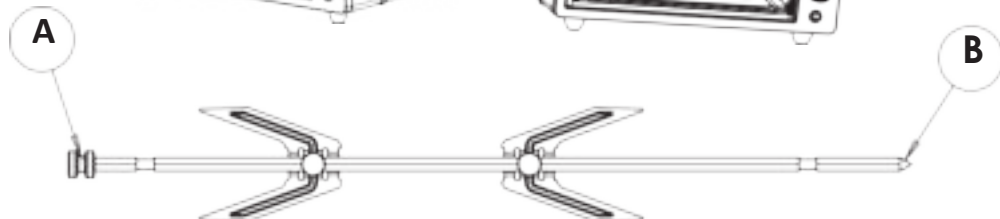
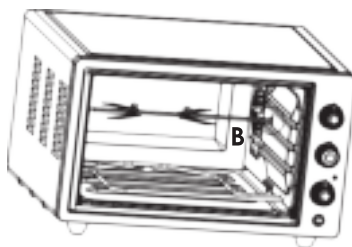
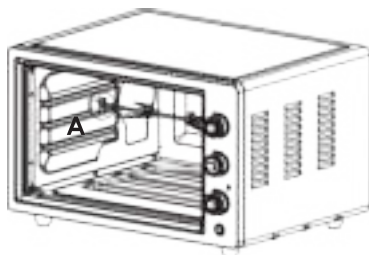
A



B



C

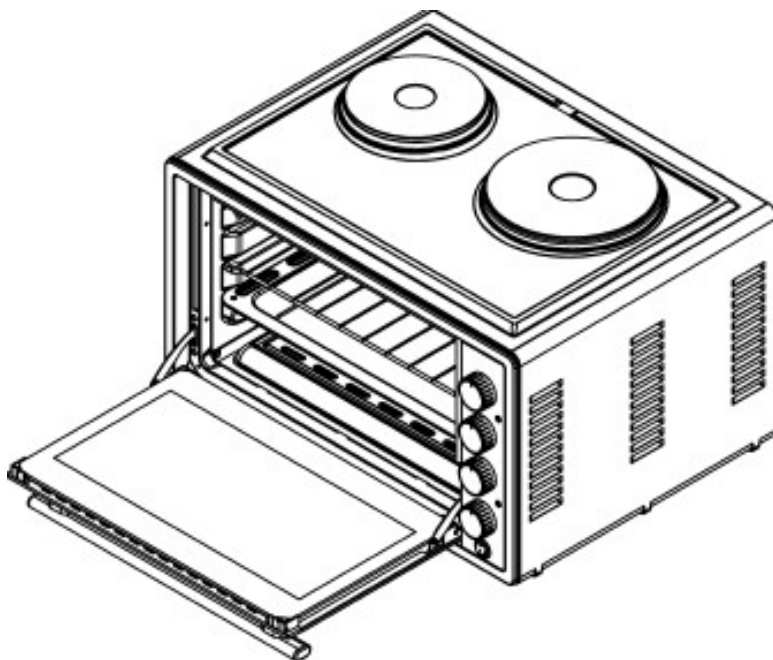


SZPIKULEC DO PRZEWRACANIA KURCZAKA NALEŻY PRZESUNĄĆ DO PRZODU, UMIESZAJĄC GO NAJPIERW W SZCZELINIE NA KOŃCU "B", A NASTĘPNIE W SZCZELINIE "A". PO URUCHOMIENIU MINIPIEKARNIKA; JAK W SZCZEGÓLE "C", GDY PRZEŁĄCZNIK PRZYCISKOWY JEST USTAWIONY W POZYCJI "ON", NALEŻY URUCHOMIĆ SILNIK OBRACAJĄCY KURCZAKA (KURCZAKA)..



## F. Elektryczny programator styczny (tylko dla IQ M4251N53N 1\*\*)

Elektryczne jaszke mogą być sterowane oddzielnie w 3 stopniach. Nie działają one jednocześnie z funkcjami piekarnika.



3+



+1

2

Stopniowa regulacja mocy dużej  
elektrycznej płyty grzejnej



3+





+1

2

Stopniowa regulacja mocy małej  
elektrycznej płyty grzejnej

### Fermentacja (Fermentacja) jogurtu

Gdy piec jest pusty, wybierz  'i w sekcji timera, ustaw przełącznik na .

Podgrzewaj przez 10 minut i rozpocznij fermentację w innym miejscu.



Po gotowaniu zakupionego surowego mleka w temperaturze 90°C przez kilka minut ostudź je do temperatury 43-45°C (temperatura fermentacji). Gdy mleko jest w tej temperaturze, dodaj 1-3% świeżych drożdży i powoli wymieszaj. Umieść sfermentowane mleko na 1. półce rozgrzanego piekarnika bez zamykania drzwiczek, zamknij drzwiczki piekarnika (drzwi) i ustaw minutnik na pozycję " " .

Po 5 godzinach wyjmij utwardzony jogurt z piekarnika i przechowuj go w lodówce przez 15-20 minut w temperaturze pokojowej, a przez 1 dzień w temperaturze 4°C, nie wstrząsając jogurtem. Po upływie 1 dnia jogurt jest gotowy do spożycia. Bon Appetit.



### Czyszczenie parą wodną

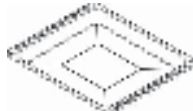
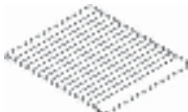
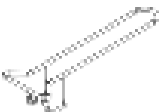

Para wodna wytwarzana podczas tego procesu zmiękcza brud znajdujący się na wewnętrznej powierzchni piekarnika. Gdy zabrudzenia zmiękną, można je łatwo wyczyścić bez użycia środków chemicznych.

Wyjąć wszystkie akcesoria z piekarnika. Dodaj 2 szklanki wody do kwadratowej tacy i umieść ją na dolnej półce. Ustaw termostat w trybie czyszczenia parą . Ustawić timer na 30 minut. Przekręcić pokrętko funkcyjne do pozycji . Po 30 minutach pracy piekarnika otwórz drzwiczki i wytrzyj wnętrze piekarnika wilgotną ściereczką.



## AKCESORIA



	<b>Taca kwadratowa</b>
	<b>Kratka</b>
	<b>Uchwyt na tacę</b>
	<b>Zestaw szpikulców</b> (Tylko dla modelu IQ M4251N53N 1**)

## TABELA GOTOWANIA

W poniższej tabeli znajdują się informacje dotyczące rodzajów żywności, które zostały przetestowane w naszych laboratoriach i określiły wartości gotowania. Czasy gotowania mogą się różnić w zależności od napięcia sieciowego, jakości, ilości i temperatury gotowanego materiału. Jeśli potrawy gotowane przy użyciu tych wartości nie są odpowiednie dla Twojego gustu, możesz uzyskać inne smaki i rezultaty odpowiednie dla Twojego gustu, ustawiając inne wartości.

Żywność	Stopień termostatu (°C)	Czas gotowania (minuty)	Układ półek
Pociółki	170-180	25-30	środkowa półka
ciasteczka	180-190	30-40	środkowa półka
Ciasto z kremem	180-220	40-50	środkowa półka
Ciastka	160-180	30-40	środkowa półka
Ciasto bezszkoptowe	190-210	20-30	środkowa półka
Makarony (pieczone)	220 -MAKSYMALNE	30-40	środkowa półka
Ryby	220 -MAKSYMALNE	90-120	środkowa półka
Mięso jagnięce	220 -MAKSYMALNE	90-120	środkowa półka
Baranina	220 -MAKSYMALNE	90-120	środkowa półka
Wolowina	220 -MAKSYMALNE	45-50	środkowa półka
indyk	220 -MAKSYMALNE	75-100	środkowa półka
Kurczak w kawałkach	60-120	55-60	środkowa półka

**Przed pieczeniem należy rozgrzać piekarnik przez 10 minut.**

## LAMPA PIECZARNIKA

### Wymiana lampy piekarnika

**UWAGA:** Aby uniknąć porażenia prądem, przed wymianą lampy należy upewnić się, że obwód urządzenia jest wyłączony.

(Otwarty obwód oznacza, że zasilanie zostało odcięte).

Najpierw należy odciąć zasilanie urządzenia i upewnić się, że ostygło. Zdejmij szklaną osłonę, obracając ją w sposób pokazany na rysunku.

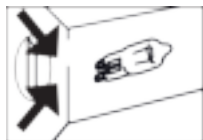
Jeśli obracanie jej sprawia trudności, pomocne może być użycie plastikowych rękawiczek.

Następnie odkręć lampę i zainstaluj nową lampę o takich samych parametrach. Włóż szklaną osłonę, podłącz urządzenie do prądu i zakończ procedurę wymiany. Teraz można korzystać z piekarnika.

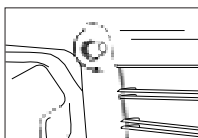
#### Typ G9 Żarówka



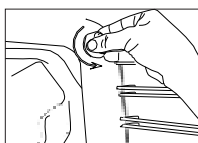
220-240 V, AC  
15-25 W



#### Typ E14 Żarówka



220-240 V, AC  
15-25 W



## SUGESTIE DOTYCZĄCE OSZCZĘDZANIA ENERGII

- Podczas gotowania potraw nie należy często otwierać drzwi piekarnika.
- Aby uzyskać lepsze rezultaty, zawsze używaj oryginalnych akcesoriów dołączonych do instrukcji.
- Podczas gotowania potraw należy wstępnie nagrzać piekarnik, jeśli w przepisie lub tabeli w instrukcji obsługi podano informację o wstępnym nagrzewaniu.
- Gotuj więcej niż jeden posiłek pod rząd. Piekarnik nie będzie tracił ciepła. Wyłącz piekarnik na kilka minut przed zakończeniem pieczenia. W tym przypadku nie należy otwierać drzwiczek piekarnika.

## ROZWIĄZYWANIE PROBLEMÓW

W przypadku wykrycia nieprawidłowej sytuacji w urządzeniu, można spróbować rozwiązać problem zgodnie z wyjaśnieniami zawartymi w tabeli. Jeśli urządzenie nie działa zgodnie ze swoim przeznaczeniem, należy skontaktować się z Centrum obsługi telefonicznej. Listę autoryzowanych serwisów i dane kontaktowe można znaleźć na stronie internetowej.

PROBLEM	POWÓD	ROZWIĄZANIE
Urządzenie nie działa.	Urządzenie może nie być podłączone do gniazdka z uziemieniem.	Sprawdź, czy wtyczka jest podłączona do gniazdka.
	Bezpiecznik może być wadliwy lub przepalony.	Sprawdź bezpiecznik w skrzynce bezpieczników. Jeśli bezpiecznik przepalił się, włącz go ponownie.
	Napięcie w sieci może się wahać.	Odłącz urządzenie i podłącz je ponownie.
Podczas pracy urządzenia wydobywa się para wodna.	Normalnym zjawiskiem podczas pracy urządzenia jest pojawienie się pary.	To nie jest błąd.
Podczas nagrzewania urządzenia słychać metalowe dźwięki.	Części metalowe mogą się rozszerzać i hałasować po podgrzaniu.	Nie jest to oznaka nieprawidłowego działania.
Piekarnik nie nagrzewa się.	Brak prądu.	Upewnij się, że sieć zasilająca jest sprawna i sprawdź bezpieczniki w skrzynce bezpieczników. W razie potrzeby zresetuj bezpieczniki.
	W przypadku modeli z funkcją wyłącznika czasowego, wyłącznik czasowy może nie być ustawiony.	Ustawić minutnik lub zmienić go na ręczny.
	Przycisk funkcji i/lub temperatury może nie być ustawiony.	Wyregulować pokrętko funkcji i/lub temperatury.
Nie świeci się kontrolka piekarnika.	Brak prądu.	Upewnij się, że sieć zasilająca jest sprawna i sprawdź bezpieczniki w skrzynce bezpieczników. W razie potrzeby zresetuj bezpieczniki.
	Lampka piekarnika może być uszkodzona.	Wymień lampę.
	Przycisk funkcji i/lub temperatury może nie być ustawiony.	Wyreguluj pokrętko funkcji i/lub temperatury.

## **KONSERWACJA I CZYSZCZENIE**

- Odłącz urządzenie od gniazda (wtyczki).
- Przed przystąpieniem do czyszczenia piekarnika należy upewnić się, że wszystkie przyciski sterujące są wyłączone, urządzenie ostygło, a jego wtyczka jest odłączona od zasilania.
- Nie należy używać środków czyszczących zawierających cząsteczki, które mogą porysować lakierowane części piekarnika.
- Należy używać kremowych lub płynnych środków czyszczących, które nie zawierają cząsteczek.
- Nie używać kremów ściernych, proszków do czyszczenia zawierających cząsteczki ścierne, grubej wełny druczanej ani twardych narzędzi. Rozlane płyny należy natychmiast usuwać.
- Najlepsze rezultaty uzyskasz, czyszcząc wnętrze emaliowanego piekarnika, gdy jest on gorący.
- Po każdym użyciu wytrzyj piekarnik miękką ściereczką zanurzoną w wodzie z mydłem. Następnie jeszcze raz wytrzeć go wilgotną ściereczką i wysuszyć.
- Od czasu do czasu może być konieczne przeprowadzenie gruntownego czyszczenia przy użyciu płynnego środka czyszczącego. Nie czyścić suchymi i proszkowymi środkami czyszczącymi.
- Nie czyścić wnętrza piekarnika, drzwiczek, blachy i innych części piekarnika za pomocą takich narzędzi, jak twarde szczotki, druty do czyszczenia lub noże.

**ROZPORZĄDZENIE W SPRAWIE KONTROLI ZUŻYTEGO SPRZĘTU ELEKTRYCZNEGO I ELEKTRONICZNEGO.  
ZGODNE Z PRZEPISAMI WEEE.**



Ten produkt jest wykonany z wysokiej jakości części i materiałów, które nadają się do recyklingu i ponownego wykorzystania. Z tego powodu po zakończeniu eksploatacji nie należy wyrzucać tego produktu wraz z innymi odpadami domowymi. Należy oddać go do punktu zbiórki sprzętu elektrycznego i elektronicznego. Informacje o takich punktach można uzyskać od władz lokalnych.

Dzięki recyklingowi zużytych produktów można przyczynić się do ochrony środowiska i zasobów naturalnych. Przed utylizacją produktu należy odciąć przewód zasilający i uniemożliwić jego działanie, aby zapewnić bezpieczeństwo dzieciom.

**INFORMACJE O OPAKOWANIU**

Opakowanie produktu jest wykonane z materiałów nadających się do recyklingu, zgodnie z przepisami krajowymi. Nie wyrzucać odpadów opakowaniowych razem z odpadami domowymi lub innymi, lecz oddać je do miejsc zbiórki opakowań wyznaczonych przez władze lokalne.