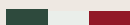




Passione in Cucina



BORETTI CERAMICA

EN | USER MANUAL

NL | GEBRUIKSAANWIJZING

DE | BENUTZERHANDBUCH

FR | NOTICE D'UTILISATION

IT | MANUALE DELL'UTENTE

SE | BRUKSANVISNING

FI | KÄYTTÖOHJE

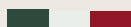
DK | BRUGERVEJLEDNING

NO | BRUKERHÅNDBOK

www.boretti.com



Passione in Cucina



BORETTI CERAMICA

EN | USER MANUAL

www.boretti.com

Introduction

Congratulations on the purchase of your new barbecue. We are convinced that you, with your passion for barbecuing and the outdoor lifestyle, will transform an average summer evening into a beautiful *buona sera* and your garden into a *giardino*.

Squadra Boretti

Read this manual carefully and keep it safe!

This manual contains specific instructions for your safety, for the assembly, operation and the maintenance of your barbecue. Use the barbecue only as directed in this manual. Common sense and caution during use are an absolute *must!*

Important safety information

Read this manual carefully and keep it safe!

1. General safety guidelines

- * Before use, *first* read all the information contained in this guide carefully.
- * *Never* allow children and pets in the vicinity of this barbecue.
- * This barbecue may *never* be used by children, people with mental impairments or people who are under the influence of mind-altering substances and/or medication.
- * This barbecue becomes extremely hot, extreme care and attention is required during its use.
- * Always maintain as much distance as possible when lighting and operating this barbecue.
- * Always keep flammable and inflammable substances, gasses, liquids and materials away from the barbecue and never let them come into direct contact with the barbecue.
- * Neglecting or incorrectly complying with the instructions, precautions, warnings and dangers contained in this manual can lead to fire or explosions, to material damage and ultimately to serious physical injury or even death.

1.1 Assembly

- * Assemble the barbecue according to the assembly drawing as contained in this manual.
- * Incorrect assembly or not following the correct order of assembly, as demonstrated in the drawing, can lead to very serious situations.
- * Always take care and be precise during assembly.
- * All parts must be assembled as shown in the assembly drawing. If a part is missing and/or you doubt the correctness of the assembly, immediately contact Boretti.
- * Never repair or replace parts of this equipment yourself unless this is expressly mentioned in this manual.

1.2 Place of use

- * Only use the barbecue out of doors (outside) and in a well-ventilated environment. Never use the barbecue indoors or in a (partly) enclosed space. Toxic fumes will build up, and these can cause serious physical injury and possibly even death.
- * Exclusively for domestic use and exclusively intended for the preparation of food.
- * Never use the barbecue on a flammable or inflammable surface.
- * Only use the barbecue on a hard, straight and stable surface that can take the weight.
- * Maintain a distance of at least 3 meters between the barbecue and all flammable or inflammable materials (wood, plastic, foliage etc.) when the barbecue is in use.
- * Always keep the barbecue away from petrol and/or other flammable and/or inflammable liquids, flammable gasses, flammable fumes or areas where you suspect these may be present.
- * Never use the barbecue when there is a strong wind.
- * The barbecue becomes extremely hot, never attempt to move it during or shortly after use.

1.3 Lighting the barbecue

Warning!

Do not use spirit or petrol for lighting or relighting! Use only firelighters complying to EN 1860-3!

- * Use firelighters or a barbecue lighting fluid to light the fire.
- * Only use firelighters or barbecue lighting fluid that complies with the legal requirements and always follow the manufacturer's instructions.
- * The barbecue shall be heated up and the fuel kept red hot for at least 30 minutes prior to the first cooking on the barbecue.
- * The lid may only be closed once the charcoal have turned to ashes/the liquid has burnt off. Closing the lid too soon can lead to smoke from the flammable liquid building up in the barbecue. When the lid is opened, this can result in a flare-up or explosion and this can lead to physical injury and/or material damage.
- * Never add flammable and/or inflammable liquid to warm or hot charcoal/ and/or material damage.
- * Be careful when adding charcoal to an existing fire. A flare-up can lead to physical injury and/or material damage.
- * Never use the barbecue if, as well as the ash receptacle (if applicable), the grease receptacle is missing too.

- * Do not cook before the fuel has a coating of ash!

Warning!

This barbecue will become very hot, do not move it during operation!

- * Do not use indoors!

Warning!

Keep children and pets away!

- * Do not use the barbecue in a confined and/or habitable space e.g. houses, tents, caravans, motor homes, boats. Danger of carbon monoxide poisoning fatality.

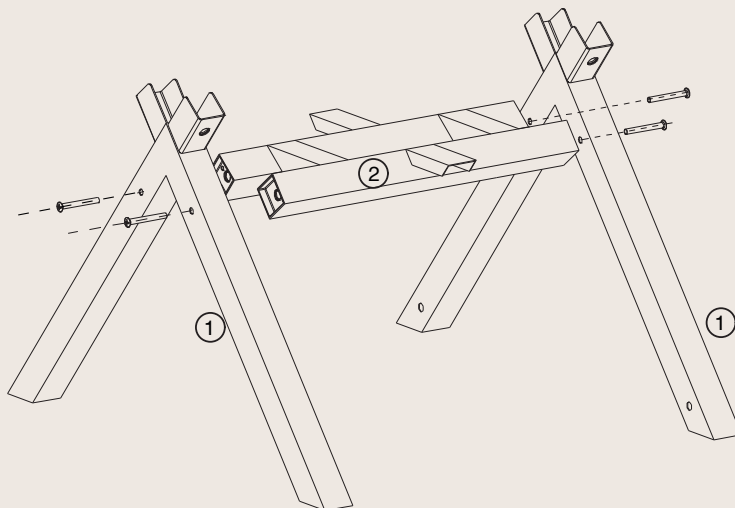
2. Parts list



3. Assembly drawings

Step 1

D (4x)

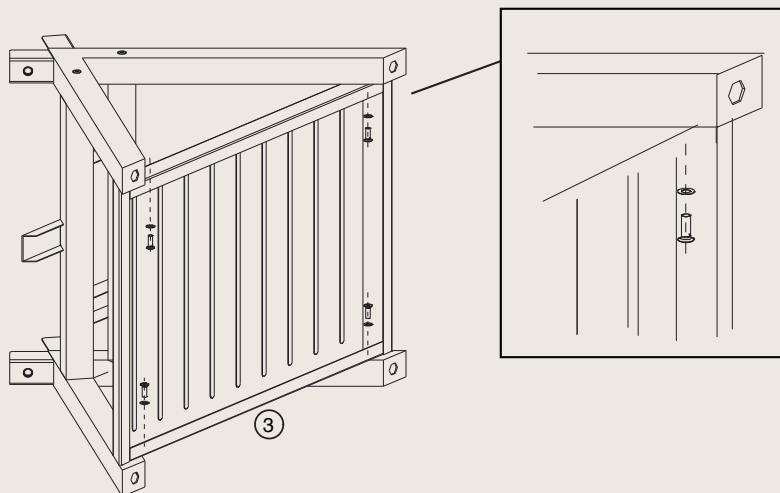


Step 2

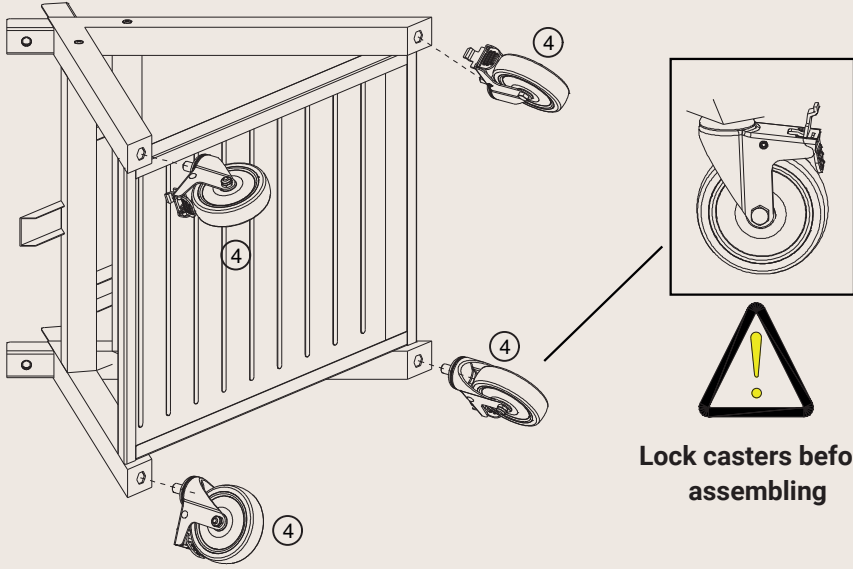
A (4x)



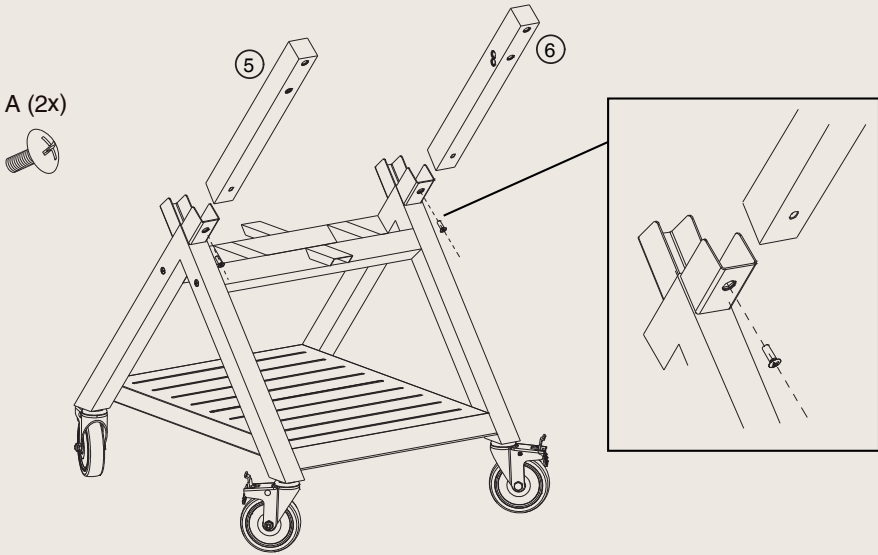
G (4x)



Step 3

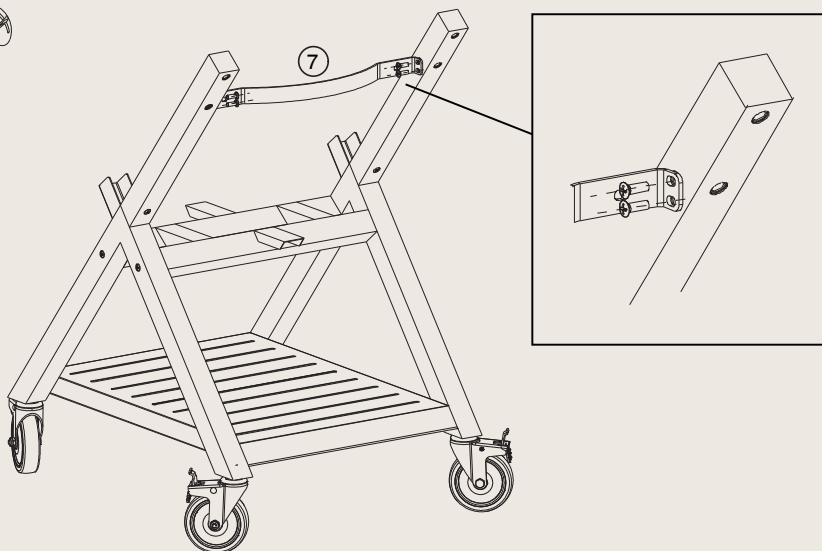


Step 4



Step 5

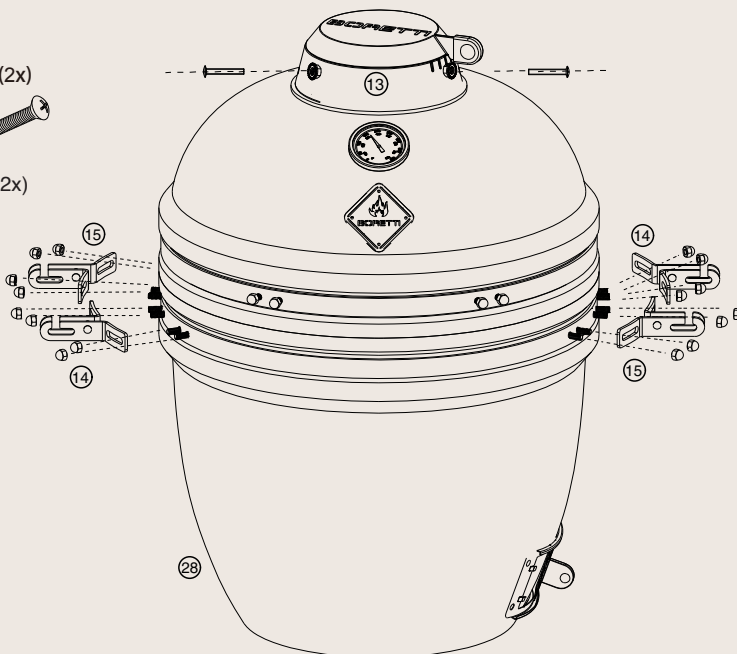
A (4x)

**Step 6**

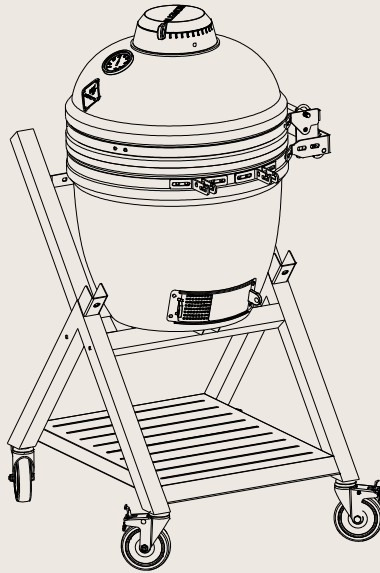
C (2x)



E (2x)



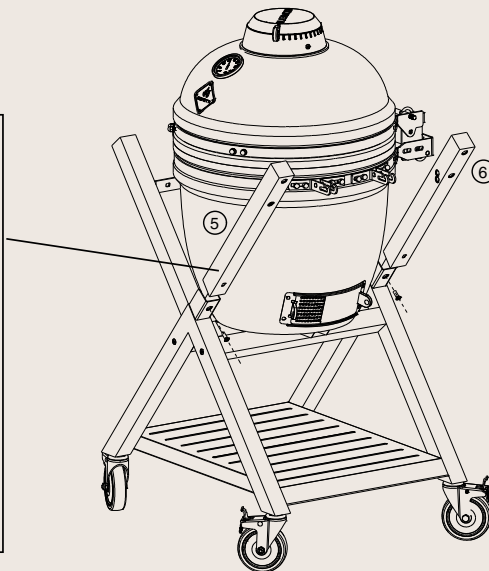
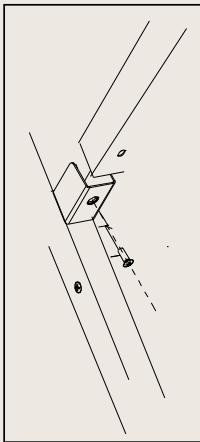
Step 7



Place Kamado body onto the trolley supporting beams ② centrally, with inlet air vent towards the right direction. Due to the weight of this grill, we highly recommend two people to perform this task!

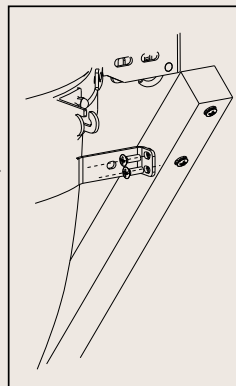
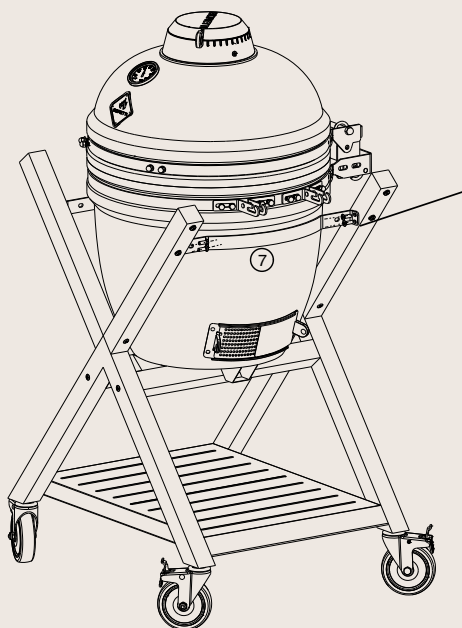
Step 8

A (2x)

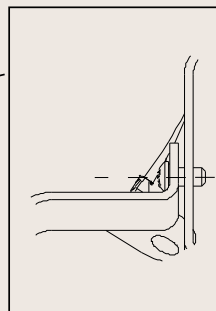
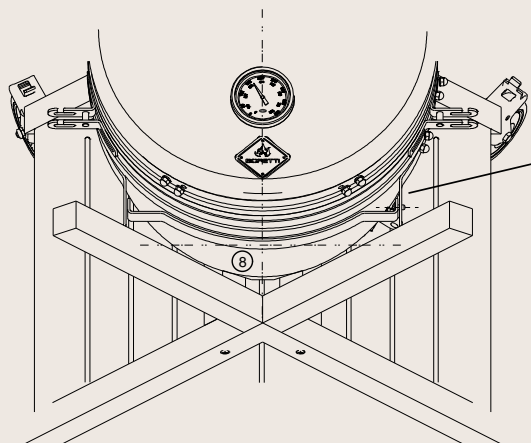


Step 9

A (4x)

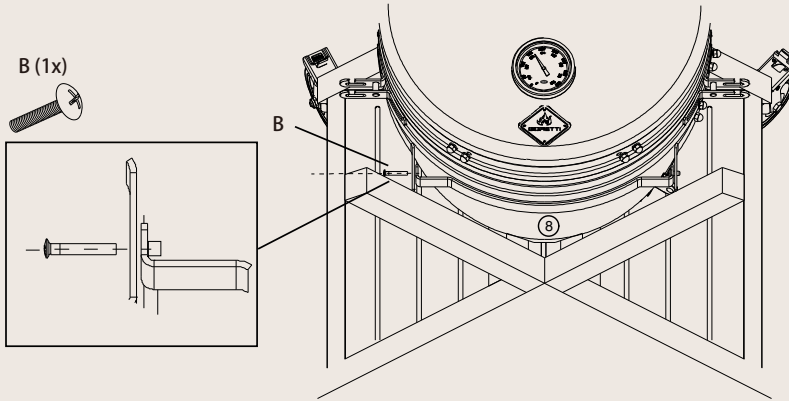


Step 10



Throughout following Step 11 and Step 12, please centralize front band **(8)** and adjust it to fit the Kamado body as much as possible from time to time.

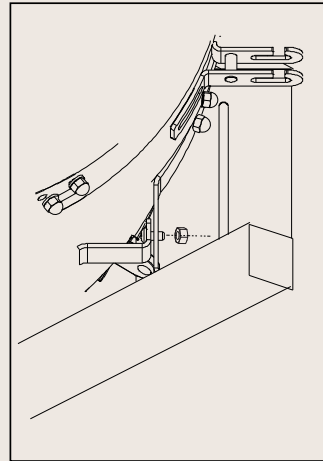
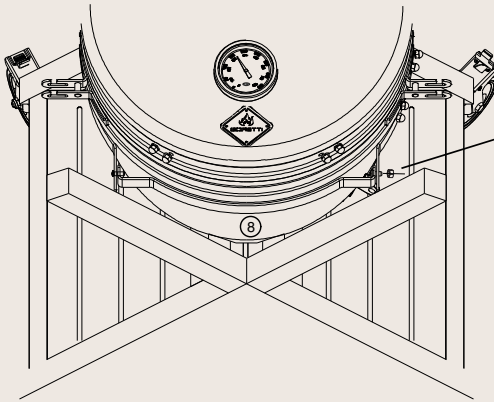
Step 11



It is suggested and safe not to tighten the screw to the end, as long as the connection is secured.

Step 12

F (1x)

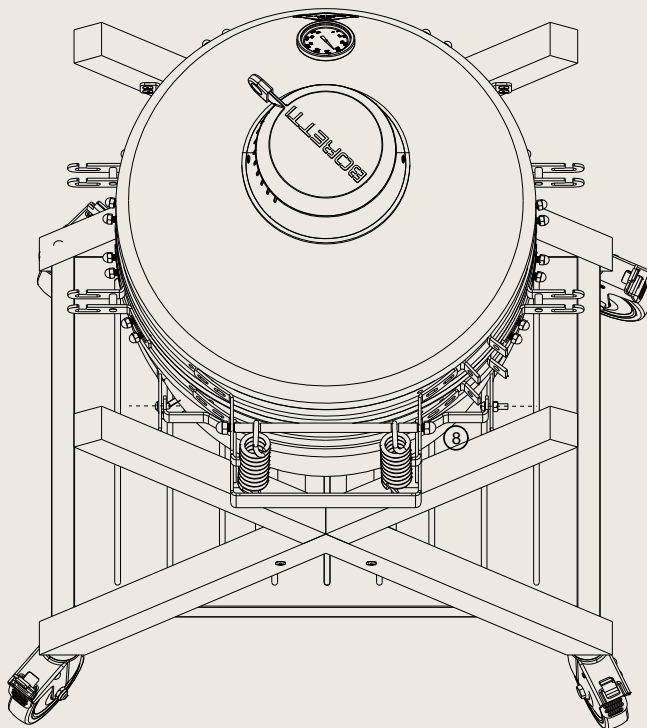


Step 13

B (1x)



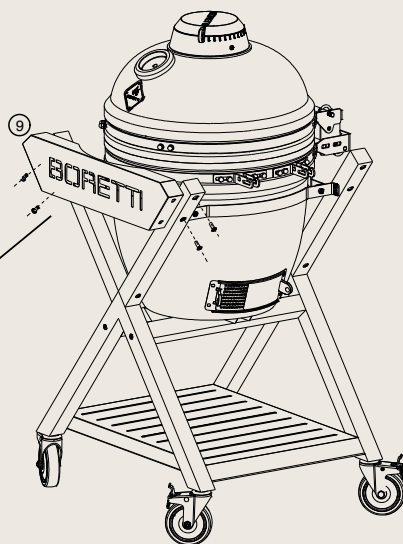
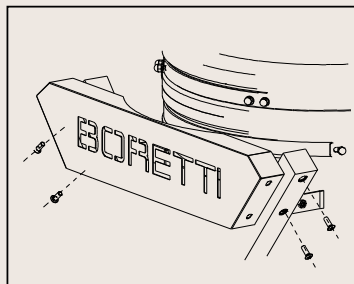
F (1x)



Repeat Step 10-12 to assemble rear band.

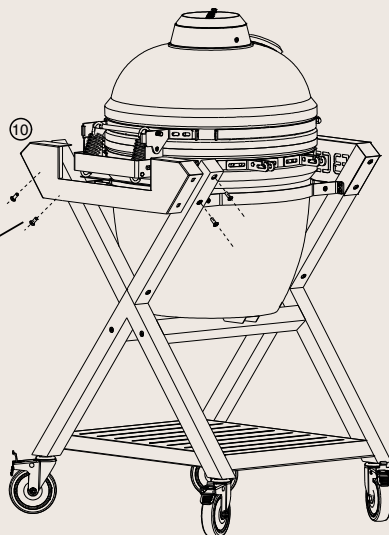
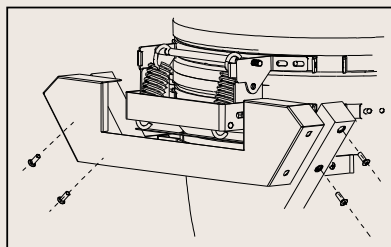
Step 14

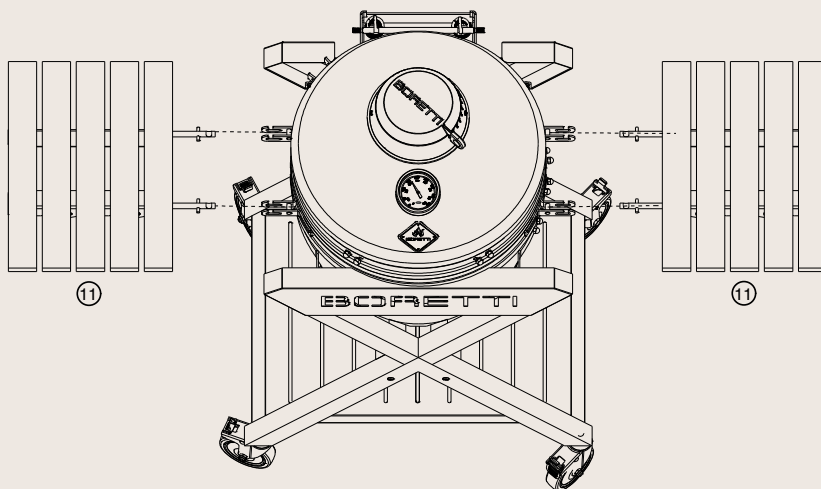
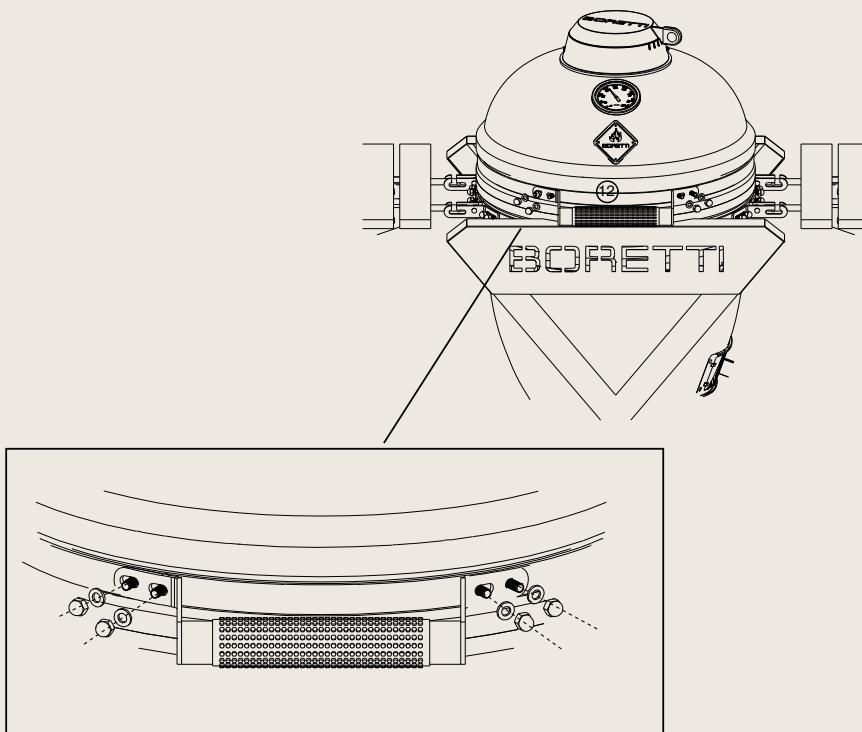
A (4x)



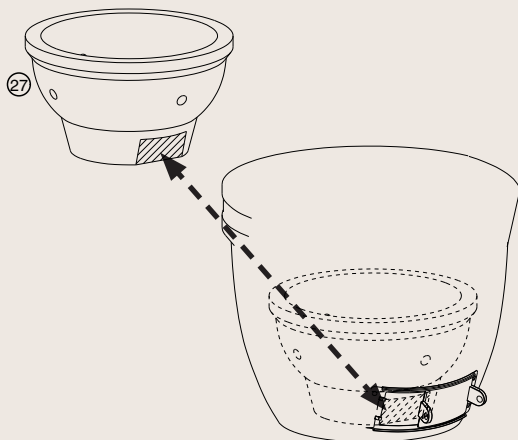
Step 15

A (4x)

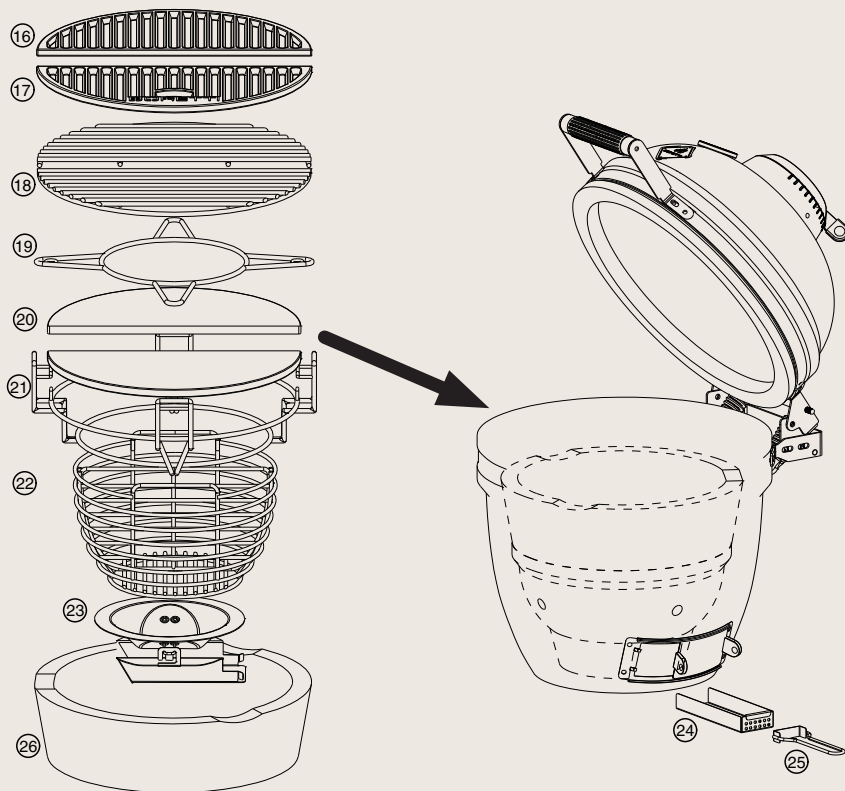


Step 16**Step 17**

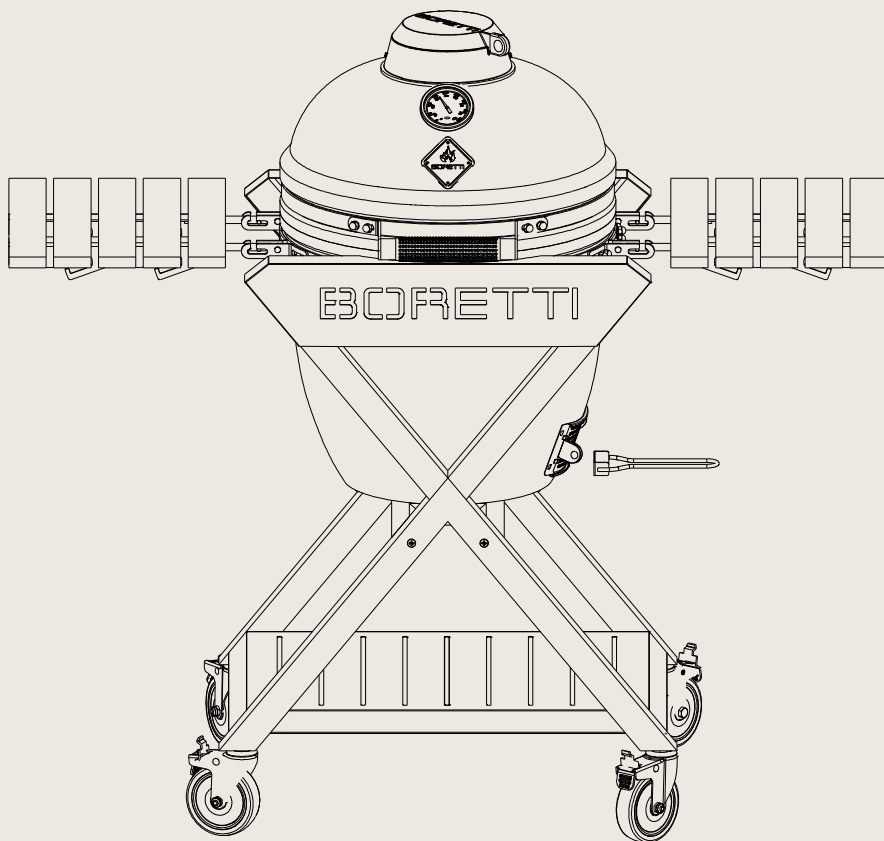
Step 18 - Check and adjust



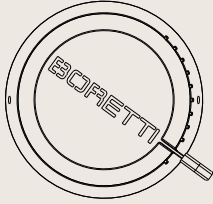

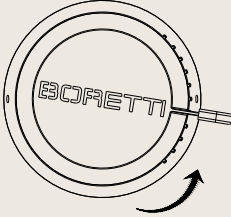
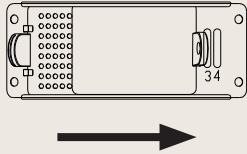
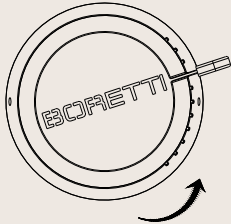
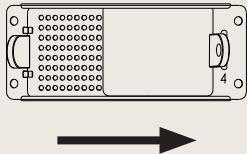
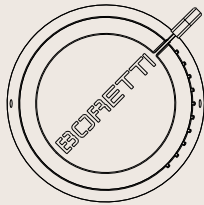
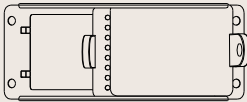
Step 19



Well done and congratulations!
Enjoy barbecuing on Boretti Ceramica now.



Care and safe use guidelines

Slow cook / Smoke (Low temperature)	Top vent	Bottom vent
		
Roast / Bake (Medium temperature)	Top vent	Bottom vent
		
Grill / Sear (High temperature)	Top vent	Bottom vent
		
Intensive heating (Max temperature)	Top vent	Bottom vent
		

4. Use of your barbecue

4.1 Lighting the fire

Open the lid of the Ceramica and open the air inlet bottom vent and the air outlet top vent. Remove the grill racks and the ceramic deflector plates. Place lump charcoal in the appropriate charcoal basket.

Never use more than 1,2 kg lump charcoal for the Ceramica Medium.

Never use more than 2,2 kg lump charcoal for the Ceramica Large.

The charcoal basket has a divider, if divider is used we strongly advise to use 50% of above mentioned quantity for the respective Ceramica kamado.

Chimney starters, electric starters or other items suitable for the lighting of charcoal may be used to light the barbecue instead of firelighters or barbecue lighting fluid.

Always use these according to the instructions from the manufacturer.

Never use a chimney starter in combination with barbecue lighting fluid.

For the best tasting dishes, allow sufficient time for the charcoal to get warmed through and wait until any firelighters that have been used are burnt up completely. We recommend to use charcoal consisting of bigger lumps for the optimal results on your Ceramica. We advise to keep the temperature of your Ceramica Kamado below 300°C during the first three uses to heat up the ceramic parts gradually. For more tips about recommended barbecue utensils or charcoal, see www.boretti.com

4.2 Controlling the fire

Building up a good fire takes both time and attention. A carefully built-up fire will result in the best return. Your barbecue will remain at temperature for longer and the use of charcoal will be kept to a minimum.

After you have lit the barbecue and it has attained the correct temperature, you can control the temperature by making use of the air inlet and the air and the top vent. When you (partly) open the air inlet and air outlet, higher temperatures will be achieved, while the (partly) closing of the air inlet and air outlet will result in a lower temperature. This means you can decide on the correct temperature. Use the thermometer for an accurate reading of the temperature.

Caution!

When opening the lid of the Ceramica backdraft can cause a burst of flames. Always be careful when opening the lid. Always open the lid slowly to prevent a sudden surge of oxygen leading to a burst of flames and always make sure to wear heat-resistant gloves.

Caution!

The air inlet and the top vent can get very hot, use heat resistant gloves when operating them.

Caution!

Do not use aluminum or tin foil in the charcoal basket. This blocks the supply of air and has an immediate negative effect on the temperature.

Caution!

Leaving the air inlet bottom vent and the air outlet top vent open for too long can result in the barbecue getting too hot. Do not overheat the kamado. Grilling results will be best at moderate temperatures below 400 °C.

Caution!

If required, you can add extra charcoal during barbecuing with the use of barbecue tongs. Never use firelighters or a barbecue lighting fluid when doing so. This could result in a flare-up which can lead to physical injury and/or material damage.

4.3 Extinguishing the fire

- * Allow all the charcoal to burn up completely. By spreading the charcoal out properly in the charcoal basket the fire will be extinguished more quickly.
- * Close the air inlet bottom-vent and the air outlet top-vent of the Ceramica Kamado completely; by blocking the supply of oxygen, the fire will be extinguished more quickly.
- * Never use water to extinguish the fire. Use of water may lead to physical injury and/or material damage.
- * Do not empty the ash receptacle until all charcoal and ash have been completely extinguished and the barbecue has cooled down fully.

Caution!

The cooking grids are not manually adjustable cooking grids, and manual adjustment is not allowed when in use.

5. Maintenance of your barbecue

After the use of the barbecue we recommend that you store it under a barbecue cover or in the garage/shed. For both Ceramica sizes there are custom-made covers available through www.boretti.com or at your local Boretti-dealer.

Only store the barbecue after it has fully cooled down. Never store it in a damp space, and never store it in a space where flammable or inflammable substances are being stored.

Regularly check and tighten all nuts and screws on your Ceramica to ensure it stays as stable as possible.

5.1 Cleaning your charcoal barbecue

It is recommended to clean the grill racks immediately after use when the grills are still a bit warm. You can use a barbecue brush to do this (available through www.boretti.com). To keep the cast iron grills in the best condition we also advice to occasionally apply a thin layer of (sunflower) oil. This will also help to keep food residue from sticking onto the grills.

We also recommend to clean the charcoal basket and the ash tray after every use. If needed use lukewarm water. Make sure to dry thoroughly after cleaning.

In case it is needed we recommend to clean the outer body of the charcoal barbecue with lukewarm water and a **soft** sponge or cloth.

DO NOT USE any abrasive cleaning detergents or soaps as this can damage the paint or finishing of your barbecue. Dry after cleaning.

The inside of your Ceramica is best cleaned by burning it "clean" at high temperatures. This will remove most fat and dirt. Try to achieve a temperature around 250-300°C for at least 30 minutes to get the dirt and fat away. **DO NOT** clean the inside of your Ceramica kamado with any liquids, cleaning detergents or brushes or as this can damage the ceramic or can influence the taste of your dishes prepared on the Ceramica.

6. Environmental directive, warranty provisions & contact details



If, for whatever reason, you want to dispose of the igniter, observe the following guidelines:

- * Take the igniter to your local domestic appliance collection point. Your municipal authority can tell you where these collection points are.
- * This igniter is marked with the WEEE symbol under EU Directive 2002/96 on waste electrical and electronic equipment. This directive sets standards for the collection and recycling of waste equipment that apply throughout the territory of the European Union.

For barbecue accessories, warranty and service provisions, and other questions, please visit

www.boretti.com

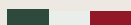
You can also email your questions and suggestions to

info@boretti.com





Passione in Cucina



BORETTI CERAMICA

NL | GEBRUIKSAANWIJZING

www.boretti.com

Inleiding

Gefeliciteerd met de aankoop van uw nieuwe barbecue. We zijn ervan overtuigd dat u met uw passie voor barbecuen en het buitenleven elke zomeravond gaat omtoveren in een prachtige *buona sera* en uw tuin in een *giardino*.

Squadra Boretti

Lees deze gebruiksaanwijzing zorgvuldig door en bewaar hem op een veilige plek!

Deze gebruiksaanwijzing bevat specifieke instructies voor uw veiligheid en voor de montage, bediening en het onderhoud van uw barbecue. Gebruik de barbecue alleen zoals aangegeven in deze gebruiksaanwijzing. Gezond verstand en voorzichtigheid zijn een absolute *vereiste!*

Belangrijke veiligheidsinformatie

Lees deze gebruiksaanwijzing zorgvuldig door en bewaar hem op een veilige plek!

1. Algemene veiligheidswaarschuwingen

- * Lees voorafgaand aan gebruik *eerst* alle informatie in deze handleiding zorgvuldig door.
- * Laat kinderen en huisdieren *nooit* in de buurt van deze barbecue komen.
- * Deze barbecue mag *nooit* gebruikt worden door kinderen, personen met een verstandelijke beperking of mensen die onder de invloed zijn van geestverruimende middelen en/of andere medicatie.
- * Deze barbecue wordt extreem heet, en daarom is extreme voorzichtigheid en oplettendheid vereist tijdens het gebruik van deze barbecue.
- * Houd altijd zoveel mogelijk afstand wanneer u deze barbecue aansteekt en gebruikt.
- * Houd brandbare en onvlambare stoffen, gassen, vloeistoffen, en materialen uit de buurt van de barbecue en zorg dat deze nooit in direct contact komen met de barbecue.
- * Het negeren of incorrect volgen van de instructies, voorzorgsmaatregelen, waarschuwingen, en gevaren in deze gebruiksaanwijzing kan vuur of explosies veroorzaken, alsmede materiële schade en uiteindelijk lichamelijk letsel of zelfs de dood tot gevolg hebben.

1.1 Montage

- * Zet de barbecue in elkaar zoals aangegeven door de montagetekeningen in deze handleiding.
- * Verkeerd in elkaar zetten van de barbecue of het niet volgen van de juiste montagevolgorde, zoals aangegeven in de tekeningen, kan zeer ernstige situaties tot gevolg hebben.
- * Wees altijd voorzichtig en zorgvuldig bij het in elkaar zetten van de barbecue.
- * Alle onderdelen moeten gemonteerd worden zoals aangegeven in de montagetekeningen. Als er een onderdeel ontbreekt en/of u twijfelt aan de juistheid van de montage, neem dan onmiddellijk contact op met Boretti.
- * Ga nooit zelf onderdelen van deze barbecue repareren of vervangen, tenzij het uitdrukkelijk beschreven wordt in deze gebruiksaanwijzing.

1.2 Plaats van gebruik

- * Gebruik de barbecue alleen buitenshuis en in een goed geventileerde omgeving. Gebruik de barbecue nooit binnenshuis of in een (deels) afgesloten ruimte. Als u dat wel doet, zullen giftige dampen zich ophopen in de ruimte en deze kunnen zeer ernstig lichamelijke letsels of mogelijk zelfs de dood tot gevolg hebben.
- * Deze barbecue is alleen bedoeld voor huishoudelijk gebruik en voor het bereiden van eten.
- * Gebruik de barbecue nooit op een brandbare of ontvlambare ondergrond.
- * Gebruik de barbecue alleen op een harde, rechte, en stabiele ondergrond die het gewicht kan dragen.
- * Bewaar een afstand van tenminste 3 meter tussen de barbecue en alle brandbare of ontvlambare materialen (hout, plastic, bladeren, enz.) wanneer de barbecue in gebruik is.
- * Houd de barbecue altijd uit de buurt van benzine en/of andere brandbare of ontvlambare vloeistoffen, brandbare gassen, brandbare dampen, of plekken waar u vermoedt dat deze vloeistoffen en gassen aanwezig zijn.
- * Gebruik de barbecue nooit als er een harde wind waait.
- * De barbecue wordt extreem heet, verplaats de barbecue dus nooit tijdens en kort na gebruik.

1.3 De barbecue aansteken

Waarschuwing!

WAARSCHUWING! Gebruik geen spiritus, benzine of andere brandbare vloeistoffen om aan te steken of te herontsteken! Gebruik alleen ontstekers die voldoen aan de EN 1860-3!

- * Gebruik aanmaakblokjes of een aansteekmiddel voor barbecues om vuur te maken.
- * Gebruik alleen aanmaakblokjes of aansteekmiddelen die voldoen aan de wettelijke vereisten en volg altijd de instructies van de fabrikant.
- * Na het aansteken van de barbecue moet de houtskool/brandstof gedurende tenminste 30 minuten roodgloeiend gehouden worden voordat u kan gaan koken op de barbecue.
- * Het deksel mag pas dicht gedaan worden wanneer de houtskool alleen nog maar as is of de vloeistof helemaal opgebrand is. Als u het deksel te vroeg dicht doet kan er rook van de brandbare vloeistof ophopen in de barbecue. Dit kan dan, wanneer het deksel wordt geopend, leiden tot een opflakkerende vlam of explosie,

hetgeen lichamelijk letsel en/of materiële schade tot gevolg kan hebben.

- * Sproei nooit brandbare en/of ontvlambare vloeistof op warme of hete houtskool, want dat kan leiden tot letsel en/of schade.
- * Wees voorzichtig wanneer u houtskool toevoegt aan een brandende barbecue. Een opflakkerende vlam kan lichamelijk letsel en/of materiële schade tot gevolg hebben.
- * Gebruik de barbecue nooit als zowel de asbak (indien aanwezig) als de vetbak ontbreken.
- * Begin pas met barbecueën als de houtskool/brandstof een laagje as heeft!

Waarschuwing!

Deze barbecue zal erg heet worden, verplaats hem dus niet tijdens gebruik!

- * Niet binnenshuis gebruiken!

Waarschuwing!

Houd kinderen en huisdieren op afstand!

- * Gebruik de barbecue niet in een gesloten en/of bewoonbare ruimte, bijv. woonhuizen, tenten, caravans, kampeerbusjes, boten. Gevaar voor koolmonoxidevergiftiging.

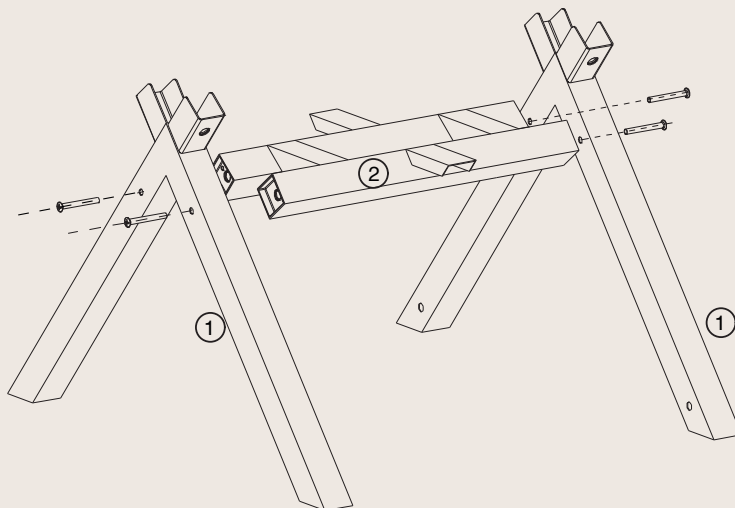
2. Onderdelenlijst



3. Montagetekeningen

Stap 1

D (4x)

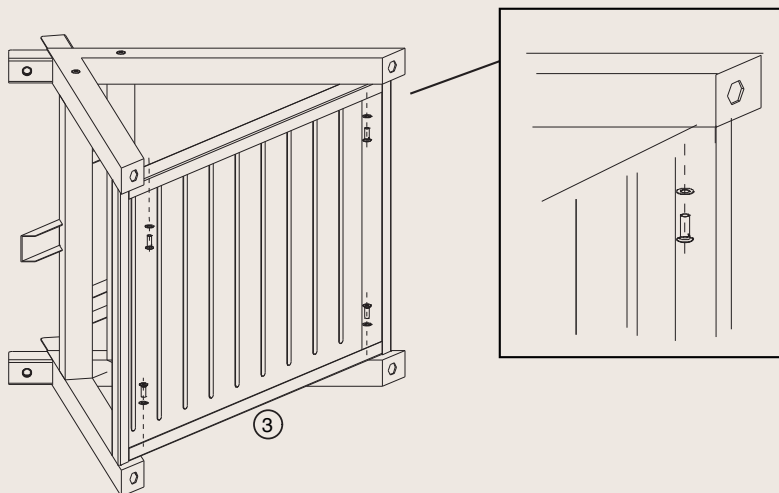


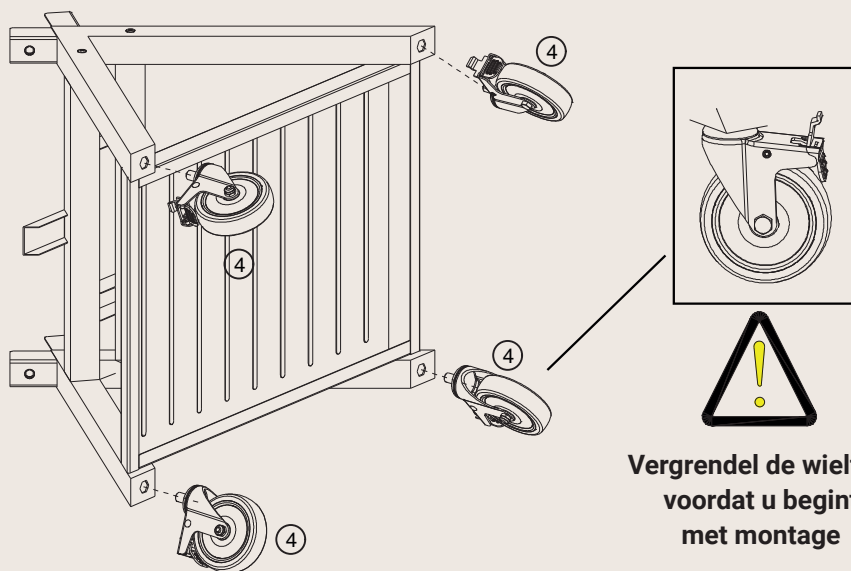
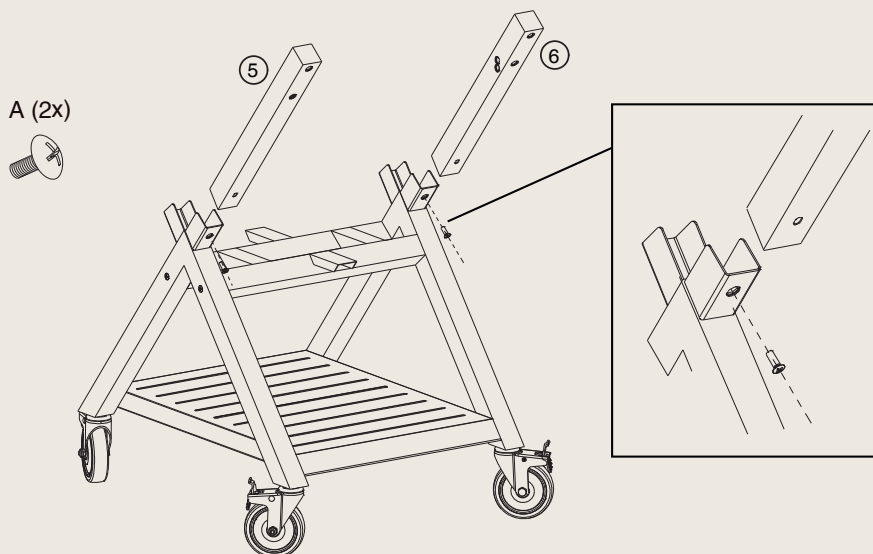
Stap 2

A (4x)



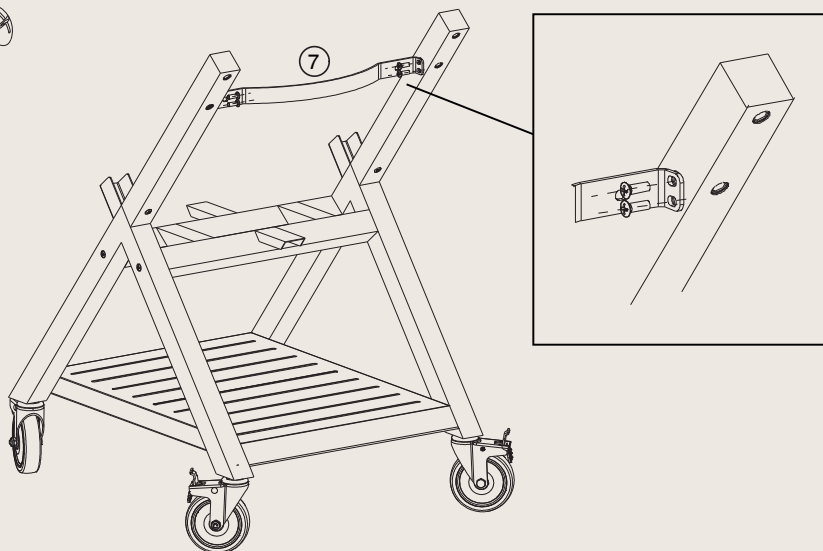
G (4x)



Stap 3**Stap 4**

Stap 5

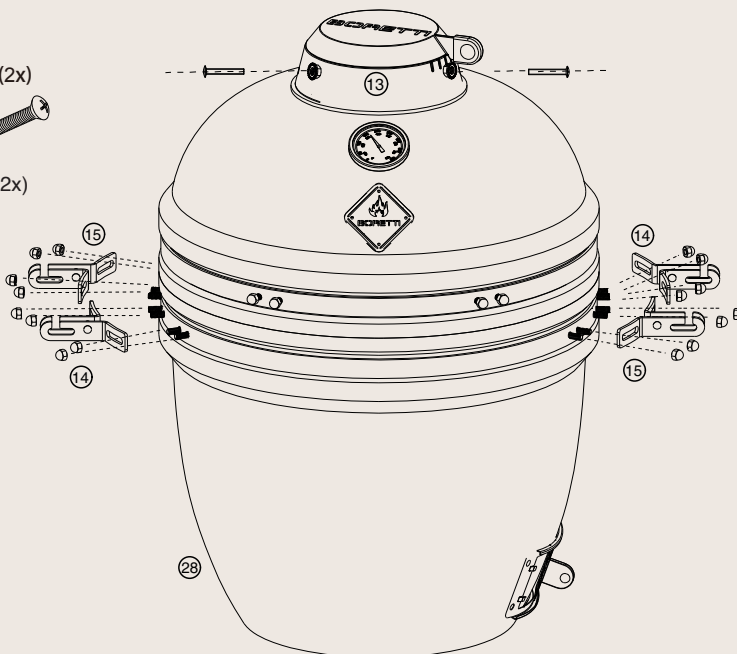
A (4x)

**Stap 6**

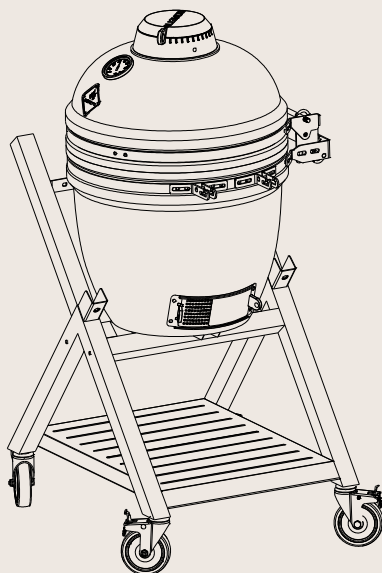
C (2x)



E (2x)



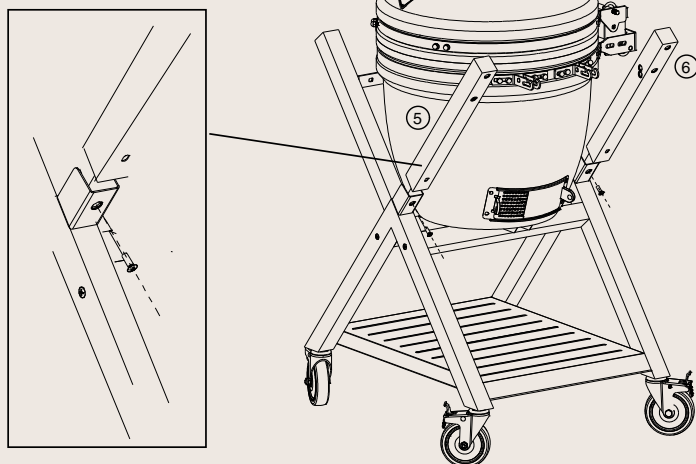
Stap 7



Plaats het voornaamste deel van de Kamado in het midden op de steunbalken van de trolley ②, met het ventilatiegat voor het inlaten van lucht naar rechts. Aangezien deze grill zeer zwaar is, raden we aan om dit met twee personen te doen!

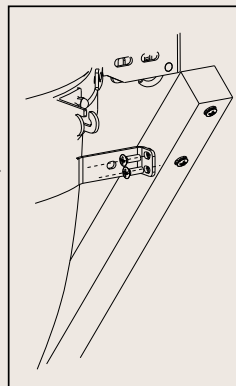
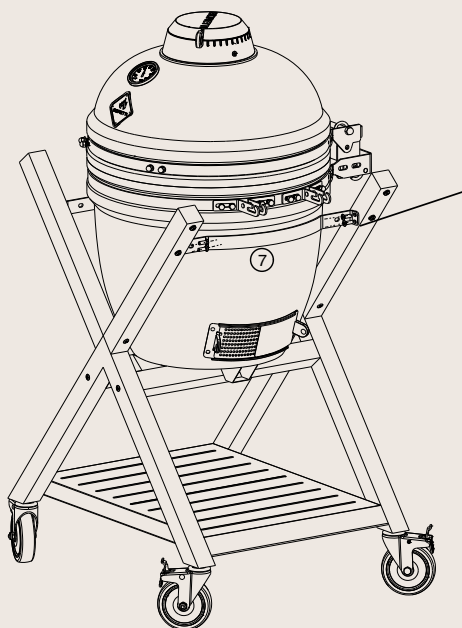
Stap 8

A (2x)

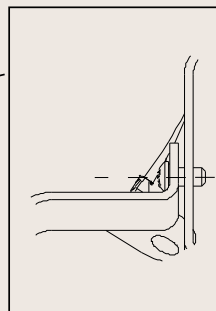
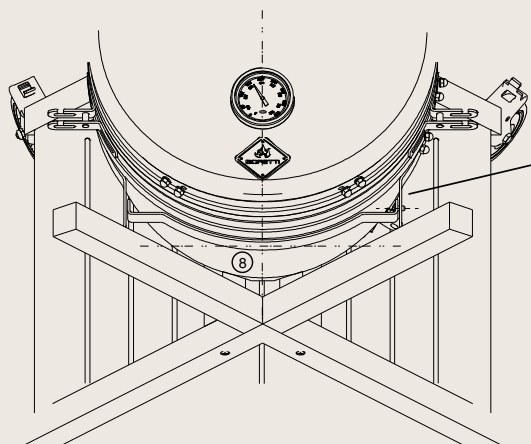


Stap 9

A (4x)

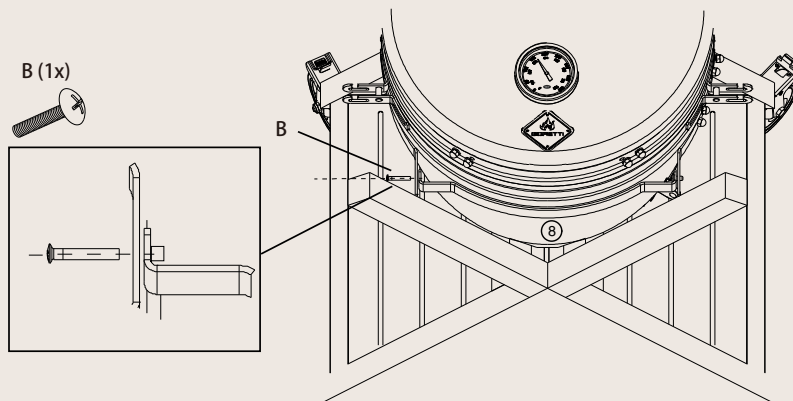


Stap 10



Zorg er bij Stap 11 en Stap 12 voor dat de voorste band ⑧ in het midden gepositioneerd is en stel het zo nu dan af zodat het zo goed mogelijk past op het voornaamste deel van de Kamado.

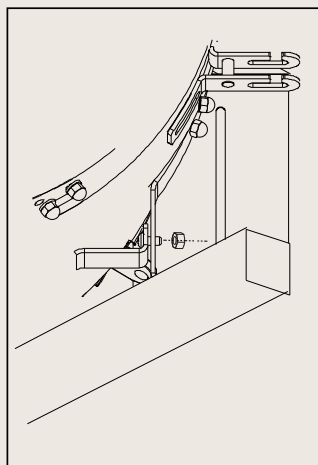
Stap 11



Het wordt aangeraden en het is veilig om de schroef er niet helemaal in te draaien, mits de verbinding stevig is.

Stap 12

F (1x)

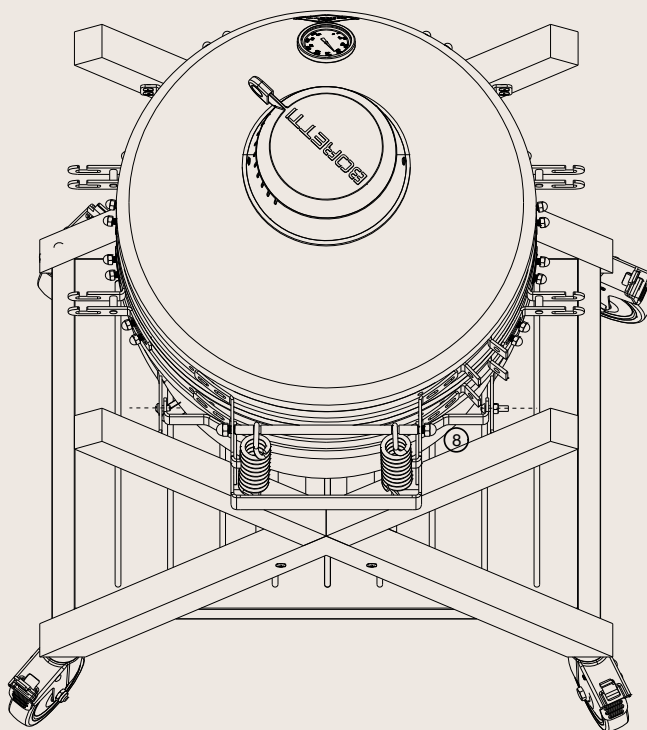


Stap 13

B (1x)



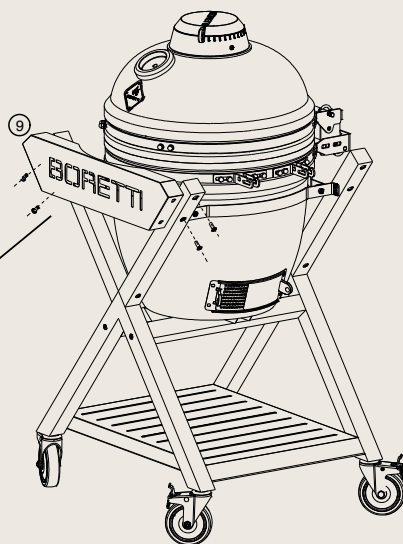
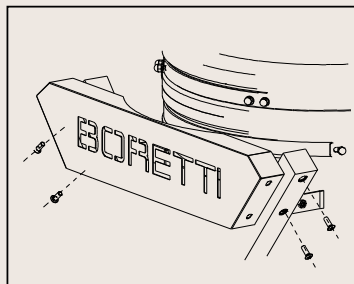
F (1x)



Herhaal Stappen 10-12 om de achterste band te monteren.

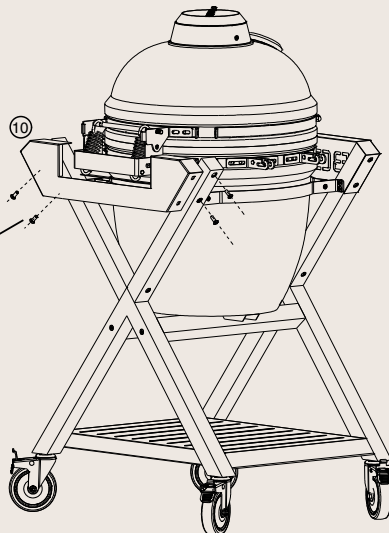
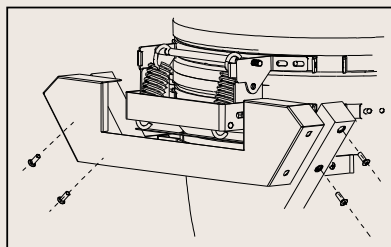
Stap 14

A (4x)

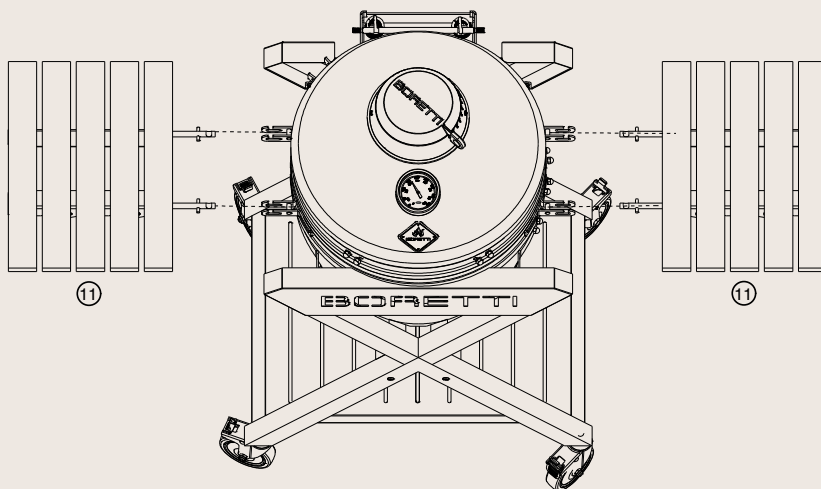


Stap 15

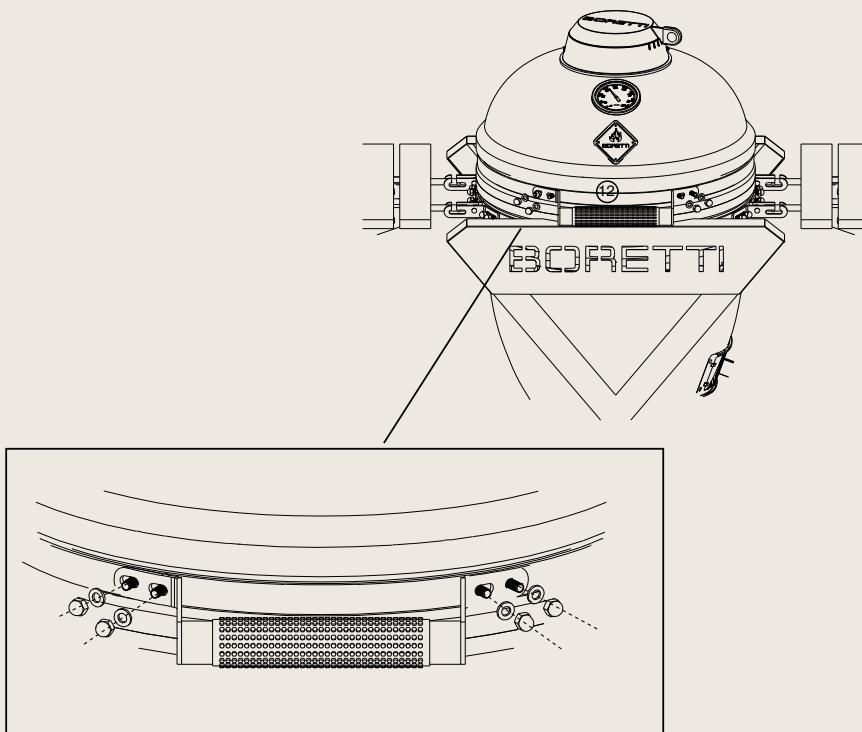
A (4x)



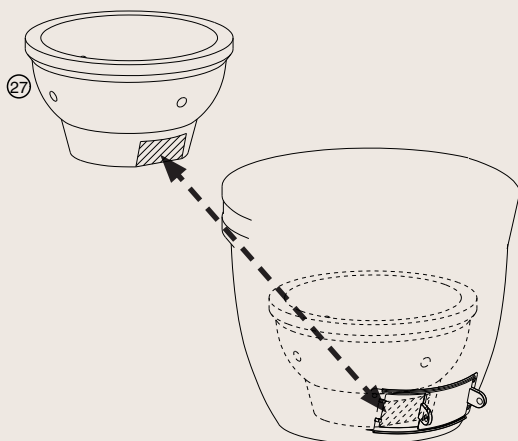
Stap 16



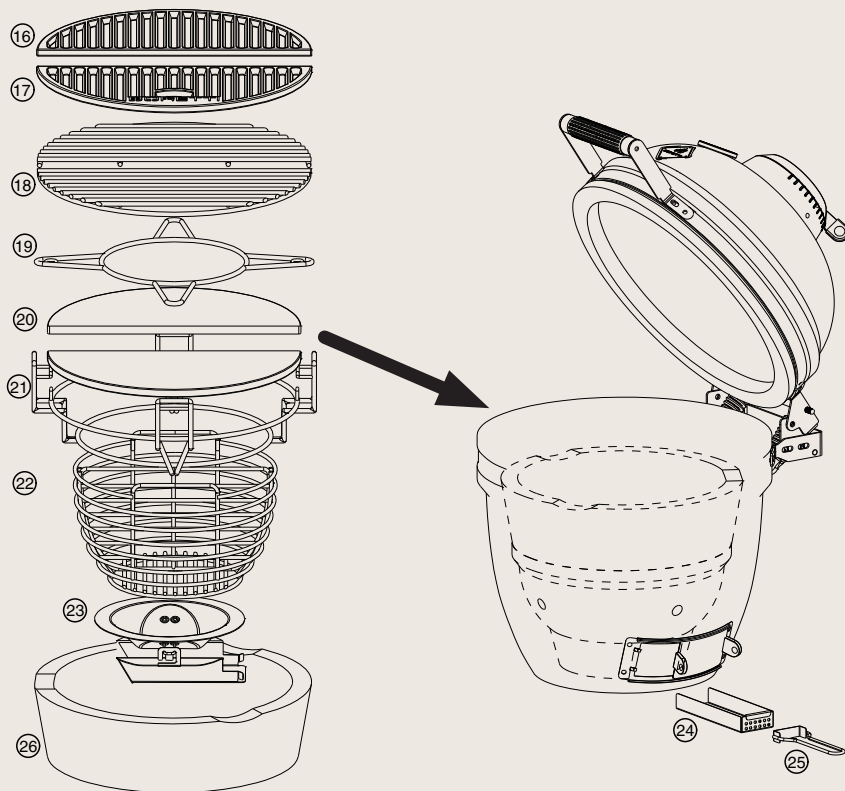
Stap 17



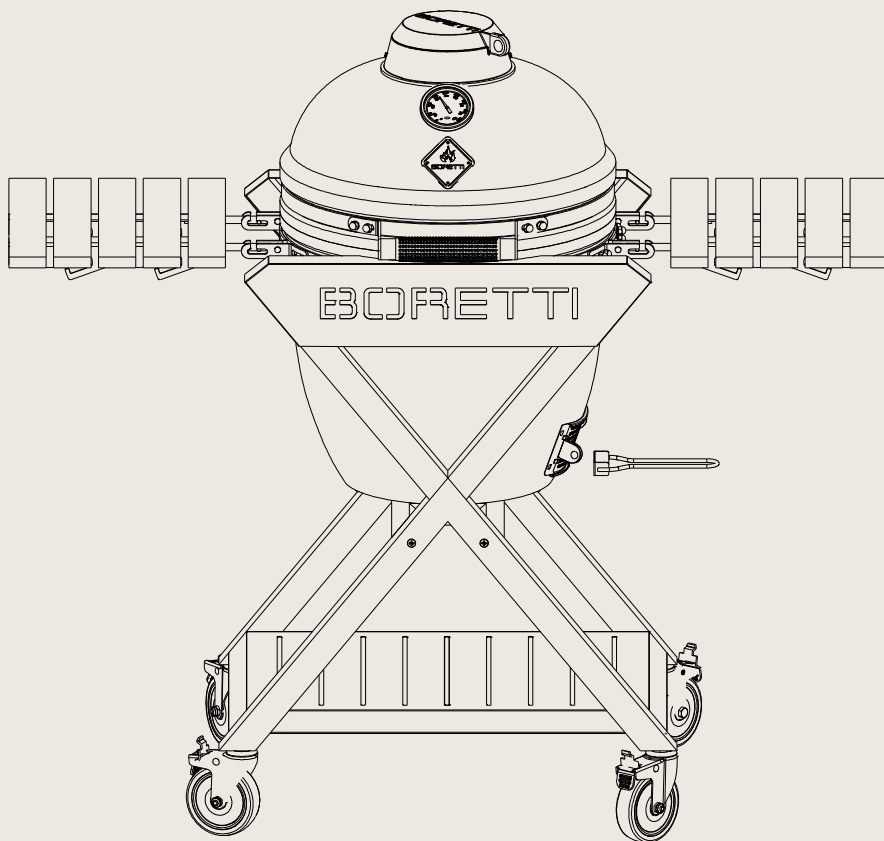
Step 18 - Controleren en afstellen



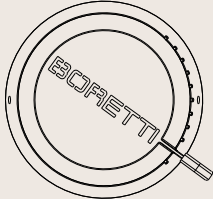

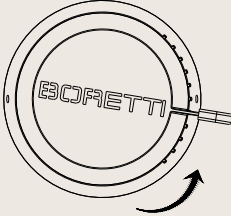
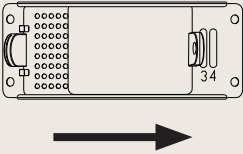
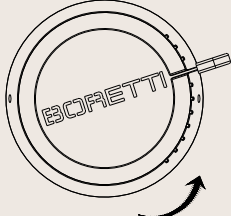
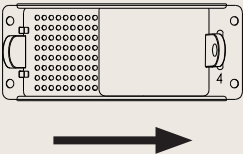
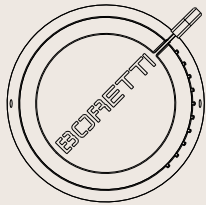
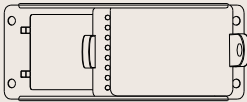
Stap 19



**Goed gedaan en gefeliciteerd!
Veel plezier met barbecuen op de Boretti Ceramica.**



Aanwijzingen voor onderhoud en veilig gebruik

Langzaam koken / Roken (Lage temperatuur)	Bovenste ventilatiegat	Onderste ventilatiegat
		
Braden / Bakken (Middentemperatuur)	Bovenste ventilatiegat	Onderste ventilatiegat
		
Grillen / Schroeien (Hoge temperatuur)	Bovenste ventilatiegat	Onderste ventilatiegat
		
Intensief verwarmen (Maximum temperatuur)	Bovenste ventilatiegat	Onderste ventilatiegat
		

4. Het gebruiken van uw barbecue

4.1 De barbecue aansteken

Open het deksel van de Ceramica en open het onderste ventilatiegat voor het inlaten van lucht en het bovenste ventilatiegat voor het uitlaten van lucht. Verwijder de grillroosters en de keramische deflectorplaten. Plaats een brok houtskool in de betreffende houtskoolkorf.

Gebruik nooit meer dan 1,2 kg natuurlijk houtskool in de Ceramica Medium.

Gebruik nooit meer dan 2,2 kg natuurlijk houtskool in de Ceramica Large.

De houtskoolkorf heeft een scheidingsstuk. Als dit scheidingsstuk wordt gebruikt, raden we ten zeerste aan om 50% van de bovenstaande hoeveelheid te gebruiken voor de betreffende Ceramica Kamado.

Apparaten voor het aansteken van een open haard, elektrische aanstekers of andere dingen waarmee houtskool aangestoken kan worden mogen in de plaats van aanmaakblokjes of aansteekmiddel gebruikt worden om de barbecue aan te steken.

Gebruik deze altijd in overeenstemming met de instructies van de fabrikant.

Gebruik nooit een kolenstarter in combinatie met barbecue aanmaakvloeistof.

Laat om de beste smaak te krijgen voor uw gerechten de houtskool goed opwarmen en wacht tot mogelijke aanmaakblokjes die u heeft gebruik helemaal zijn opgebrand. We raden aan om grotere brokken houtskool te gebruiken voor optimale resultaten met uw Ceramica. We raden u aan om de temperatuur van uw Ceramica Kamado onder de 300°C te houden gedurende de eerste drie keer dat u de barbecue gebruikt om de keramische delen geleidelijk op te warmen. Voor meer tips omtrent aanbevolen barbecuebenodigdheden of houtskool, ga naar www.boretti.com.

4.2 Het vuur regelen

Een goed vuurtje maken vergt zowel tijd als oplettendheid. Een zorgvuldig opgebouwd vuur zal de beste resultaten opleveren. Uw barbecue zal dan langer op temperatuur blijven en u zult minder houtskool nodig hebben.

Nadat u de barbecue heeft aangestoken en nadat deze de juiste temperatuur heeft bereikt, kunt u de temperatuur regelen met de ventilatiegaten voor het in- en uitlaten van lucht. Als u de luchtinlaat en luchtuitlaat (deels) open zet worden hogere temperaturen bereikt, terwijl het (deels) sluiten van de luchtinlaat en luchtuitlaat zorgt voor lagere temperaturen. Dit betekent dat u de juiste temperatuur kunt bepalen. U kunt de temperatuur aflezen van de thermometer.

Voorzichtig!

Bij het openen van het deksel van de Ceramica kan een backdraft zorgen voor een opflakking van vlammen. Wees dus altijd voorzichtig bij het openen van het deksel. Open het deksel altijd langzaam om te voorkomen dat een plotselinge toename van zuurstof leidt tot een uitbarsting van vlammen en draag altijd hittebestendige handschoenen.

Voorzichtig!

De luchtinlaat en het bovenste ventilatiegat kunnen zeer heet worden, gebruik dus hittebestendige handschoenen om deze roosters te openen.

Voorzichtig!

Gebruik geen aluminiumfolie of zilverpapier in de houtskoolkorf. Dit zou de luchttoevoer blokkeren en heeft een direct negatief effect op de temperatuur.

Voorzichtig!

Als u het onderste ventilatiegat voor het inlaten van lucht en het bovenste ventilatiegat voor het uitlaten van lucht te lang open laat staan kan de barbecue te heet worden. Zorg dat de Kamado niet oververhit wordt. De grillresultaten zullen het beste zijn bij gematigde temperaturen van onder de 400°C.

Voorzichtig!

U kunt zo nodig tijdens het barbecuen extra houtskool toevoegen met een barbecuetang. Gebruik nooit aanmaakblokjes of aansteekmiddel wanneer u houtskool toevoegt aan een brandende barbecue. Dat zou kunnen leiden tot een opflakkerende vlam die lichamelijk letsel en/of materiële schade tot gevolg kan hebben.

4.3 Het vuur doven

- * Laat al het houtskool helemaal opbranden. Het vuur zal sneller doven als u het houtskool uitspreidt in de houtskoolkorf.
- * Sluit het onderste ventilatiegat voor het inlaten van lucht en het bovenste ventilatiegat voor het uitlaten van lucht op de Ceramica Kamado helemaal; het blokkeren van de luchttoevoer zorgt dat het vuur sneller dooft.
- * Gebruik nooit water om het vuur te doven. Het gebruik van water om het vuur te doven kan lichamelijk letsel en/of materiële schade tot gevolg hebben.
- * Leeg de asbak pas als alle houtskool en as volledig gedooft is en de barbecue helemaal afgekoeld is.

Voorzichtig!

De kookroosters zijn geen handmatig verstelbare kookroosters en handmatig afstellen is niet toegestaan wanneer de barbecue in gebruik is.

5. Onderhoud van uw barbecue

We raden aan de barbecue na gebruik op te bergen onder een barbecuedeckzeil of in een garage/schuur. Op www.boretti.com of bij uw plaatselijke Boretti-dealer zijn op maat gemaakte dekzeilen beschikbaar voor Ceramica's met beide afmetingen.

Berg de barbecue pas op nadat deze helemaal is afgekoeld. Berg de barbecue nooit op in een vochtige ruimte en nooit ergens waar ook brandbare en ontvlambare stoffen worden opgeslagen.

Controleer de moeren en schroeven van uw Ceramica regelmatig en draai deze aan om te zorgen dat de barbecue zo stabiel mogelijk blijft.

5.1 Reinigen van uw houtskoolbarbecue

Het wordt aanbevolen de grillroosters onmiddellijk na gebruik te reinigen wanneer de roosters nog een beetje warm zijn. U kunt dit doen met een barbecueborstel (beschikbaar op www.boretti.com). Om de gietijzeren roosters in de beste staat te houden, adviseren wij u om af en toe een dunne laag (zonnebloem) olie aan te brengen. Dit helpt ook te voorkomen dat voedselresten aan de roosters blijven kleven.

We raden ook aan de houtskoolkorf en asbak na elk gebruik te reinigen. Gebruik daar zo nodig lauwwarm water voor. Zorg dat alles goed droog wordt gemaakt na het reinigen.

In het geval dat het nodig is raden wij aan de buitenkant van de houtskoolbarbecue te reinigen met lauwwarm water en een **zachte** spons of doek.

GEBRUIK GEEN schurende schoonmaakmiddelen of zeep, aangezien dit de verf of de afwerking van uw barbecue kan beschadigen. Maak droog na het schoonmaken.

De binnenkant van uw Ceramica kan het beste schoongemaakt worden door het 'schoon' te branden op hoge temperatuur. Dat verwijdert het meeste vet en vuil. Probeer hiervoor een temperatuur van ongeveer 250-300°C te bereiken gedurende tenminste 30 minuten om al het vuil en vet te verwijderen. Maak de binnenkant van uw Ceramica Kamado NIET schoon met willekeurige vloeistof, schoonmaakmiddelen of borstels, want dat kan het keramiek beschadigen of de smaak aantasten van de gerechten die u bereidt met de Ceramica.

6. Milieurichtlijn, garantievoorwaarden & contactgegevens



Wilt u om wat voor reden dan ook de barbecue afdanken, neem dan de onderstaande richtlijnen in acht:

- * Breng de barbecue naar uw plaatselijk inzamelpunt voor huishoudelijke apparatuur. Vraag uw gemeente waar u deze inzamelpunten kunt vinden.
- * Deze barbecue is voorzien van het WEEE-keurmerk uit hoofde van de Europese richtlijn 2002/96 betreffende afgedankte elektrische en elektronische apparatuur. Deze richtlijn stelt normen voor het inzamelen en recyclen van afgedankte apparatuur die binnen de gehele Europese Unie van toepassing zijn.

**Voor barbecue-accessoires,
garantie- en onderhoudsvoorwaarden,
en andere vragen, ga naar**

www.boretti.com

**Ook kunt u vragen en suggesties
per e-mail sturen naar**

info@boretti.com





Passione in Cucina



BORETTI CERAMICA

DE | BENUTZERHANDBUCH

www.boretti.com

Einführung

Herzlichen Glückwunsch zum Kauf Ihres neuen Grills. Wir sind überzeugt, dass Sie mit Ihrer Leidenschaft für das Grillen und den Lebensstil im Freien einen durchschnittlichen Sommerabend in einen wunderbaren *buona sera* und Ihren Garten in einen *giardino* verwandeln werden.

Squadra Boretti

Lesen Sie dieses Handbuch sorgfältig durch und bewahren Sie es sicher auf!

Dieses Handbuch enthält spezifische Anweisungen für Ihre Sicherheit, für den Aufbau, den Betrieb und die Wartung Ihres Grills. Benutzen Sie den Grill nur so, wie in diesem Handbuch beschrieben. Gesunder Menschenverstand und Vorsicht beim Gebrauch sind ein absolutes *Muss*!

Wichtige Sicherheitshinweise

Lesen Sie dieses Handbuch sorgfältig durch und bewahren Sie es sicher auf!

1. Allgemeine Sicherheitsrichtlinien

- * Lesen Sie vor dem Gebrauch *zunächst* alle in diesem Handbuch enthaltenen Informationen sorgfältig durch.
- * Lassen Sie Kinder und Haustiere *niemals* in die Nähe dieses Grills.
- * Dieser Grill darf *niemals* von Kindern, Personen mit geistigen Beeinträchtigungen oder Personen, die unter dem Einfluss von bewusstseinsverändernden Substanzen und/oder Medikamenten stehen, benutzt werden.
- * Dieser Grill wird extrem heiß, daher ist während des Gebrauchs äußerste Vorsicht und Aufmerksamkeit geboten.
- * Halten Sie beim Anzünden und Bedienen dieses Grills immer so viel Abstand wie möglich.
- * Halten Sie brennbare und entflammbare Stoffe, Gase, Flüssigkeiten und Materialien stets vom Grill fern und lassen Sie sie niemals direkt mit dem Grill in Berührung kommen.
- * Das Unterlassen oder falsche Befolgen der Anweisungen, Vorsichtsmaßnahmen, Warnungen und Gefahren, die in diesem Handbuch enthalten sind, kann zu Bränden oder Explosionen, zu Sachschäden und letztlich zu schweren Verletzungen oder sogar zum Tod führen.

1.1 Zusammenbau

- * Bauen Sie den Grill entsprechend der in diesem Handbuch enthaltenen Zusammenbauzeichnung zusammen.
- * Ein falscher Zusammenbau oder die Nichteinhaltung der korrekten Reihenfolge des Zusammenbaus, wie in der Zeichnung dargestellt, kann zu sehr ernstesten Situationen führen.
- * Seien Sie beim Zusammenbau immer vorsichtig und präzise.
- * Alle Teile müssen wie in der Zusammenbauzeichnung gezeigt zusammengebaut werden. Wenn ein Teil fehlt und/oder Sie an der Richtigkeit des Zusammenbaus zweifeln, wenden Sie sich umgehend an Boretti.
- * Reparieren oder ersetzen Sie niemals Teile dieses Geräts selbst, es sei denn, dies wird in diesem Handbuch ausdrücklich erwähnt.

1.2 Ort der Benutzung

- * Benutzen Sie den Grill nur im Freien (draußen) und in einer gut belüfteten Umgebung. Benutzen Sie den Grill niemals in Innenräumen oder in einem (teilweise) geschlossenen Raum. Es bilden sich giftige Dämpfe, die zu schweren Körperverletzungen und möglicherweise sogar zum Tod führen können.
- * Ausschließlich für den Haushaltsgebrauch und ausschließlich für die Zubereitung von Speisen bestimmt.
- * Benutzen Sie den Grill niemals auf einer brennbaren oder entflammbaren Oberfläche.
- * Benutzen Sie den Grill nur auf einer harten, geraden und stabilen Fläche, die das Gewicht tragen kann.
- * Halten Sie einen Abstand von mindestens 3 Metern zwischen dem Grill und allen brennbaren oder entflammbaren Materialien (Holz, Kunststoff, Laub usw.) ein, wenn der Grill in Gebrauch ist.
- * Halten Sie den Grill immer von Benzin und/oder anderen brennbaren und/oder entflammbaren Flüssigkeiten, brennbaren Gasen, entflammbaren Dämpfen oder Bereichen fern, in denen Sie diese vermuten.
- * Benutzen Sie den Grill niemals bei starkem Wind.
- * Der Grill wird extrem heiß. Versuchen Sie niemals, ihn während oder kurz nach dem Gebrauch zu bewegen.

1.3 Anzünden des Grills

Achtung!

Zum Anzünden oder Wiederanzünden keinen Spiritus oder Benzin verwenden!
Nur Anzündhilfen entsprechend EN 1860-3 verwenden!

- * Verwenden Sie Feueranzünder oder eine Grillanzündflüssigkeit, um das Feuer anzuzünden.
- * Verwenden Sie nur Feueranzünder oder Grillanzündflüssigkeit, die den gesetzlichen Bestimmungen entsprechen, und befolgen Sie stets die Anweisungen des Herstellers.
- * Vor dem ersten Garen auf dem Grill muss der Grill mindestens 30 Minuten aufgeheizt und der Brennstoff mindestens 30 Minuten lang rotglühend gehalten werden.
- * Der Deckel darf erst geschlossen werden, wenn die Holzkohle zu Asche geworden ist/die Flüssigkeit abgebrannt ist. Ein zu frühes Schließen des Deckels kann dazu führen, dass sich Rauch aus der brennbaren Flüssigkeit im Grill bildet. Wenn der Deckel geöffnet wird, kann dies zu einem Aufflackern oder einer Explosion führen, was zu Körperverletzungen und/oder Sachschäden führen kann.

- * Fügen Sie niemals brennbare und/oder entflammbare Flüssigkeit zu warmer oder heißer Holzkohle hinzu, da dies zu Verletzungen und/oder Materialschäden führen kann.
- * Seien Sie vorsichtig, wenn Sie Holzkohle zu einem brennenden Feuer hinzufügen. Ein Aufflackern kann zu Körperverletzungen und/oder Sachschäden führen.
- * Benutzen Sie den Grill niemals, wenn neben dem Asche-Auffangbehälter (falls zutreffend) auch der Fettaufangbehälter fehlt.
- * Vor dem Garen muss der Brennstoff mit einer Schicht Asche bedeckt sein!

Achtung!

Dieser Grill wird sehr heiß. Er sollte während der Verwendung nicht bewegt werden!

- * Nicht in geschlossenen Räumen verwenden!

Achtung!

Halten Sie Kinder und Haustiere fern!

- * Benutzen Sie den Grill nicht in geschlossenen Räumen und/oder Wohnbereichen, z. B. in Häusern, Zelten, Wohnwagen, Wohnmobilen, Booten. Es besteht die Gefahr einer tödlichen Kohlenmonoxidvergiftung.

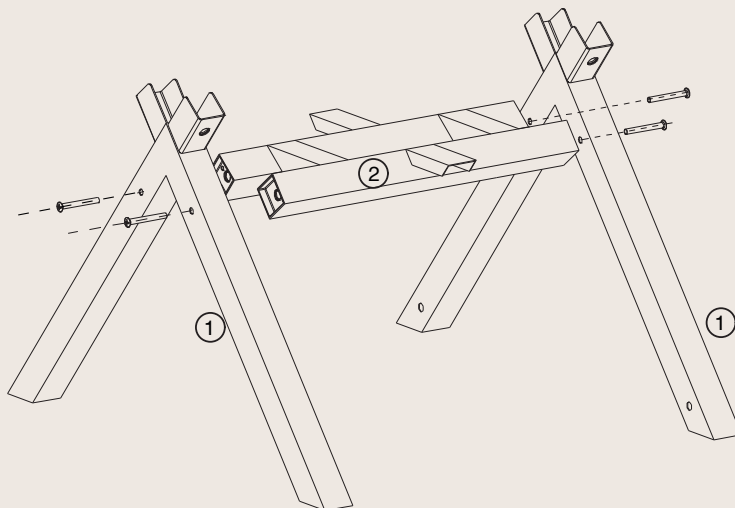
2. Teileliste



3. Zusammenbau-Zeichnungen

Schritt 1

D (4x)

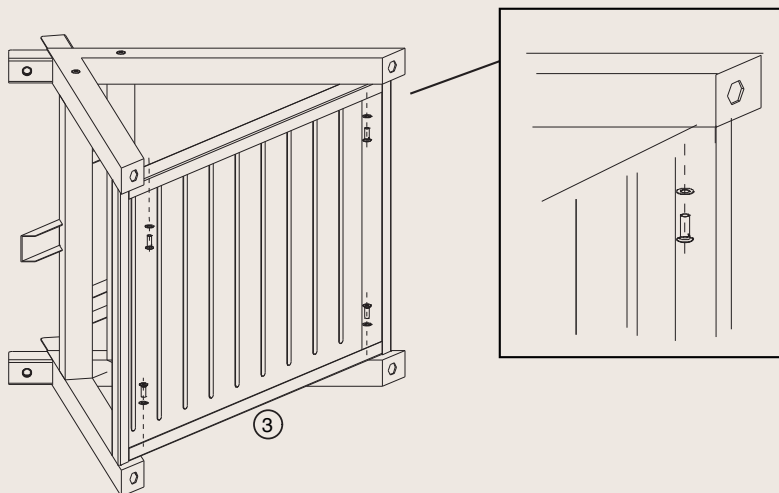


Schritt 2

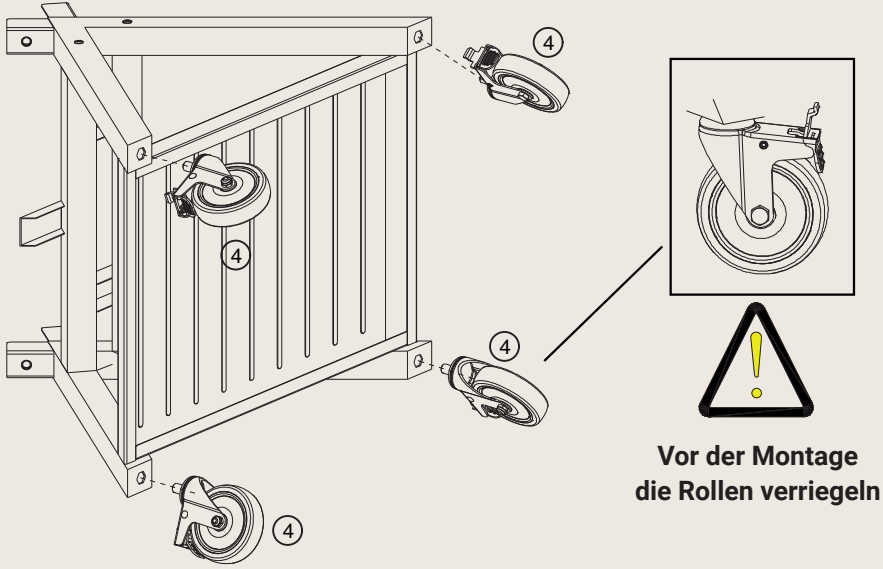
A (4x)



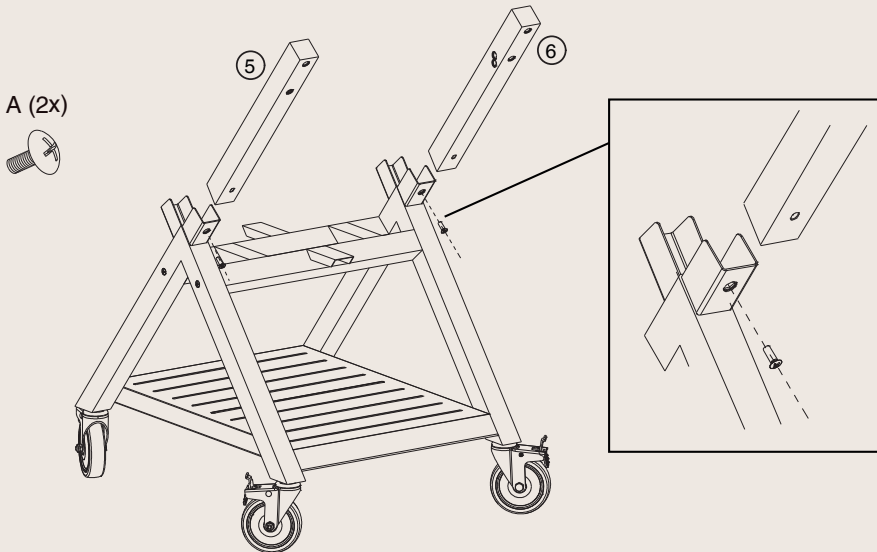
G (4x)



Schritt 3

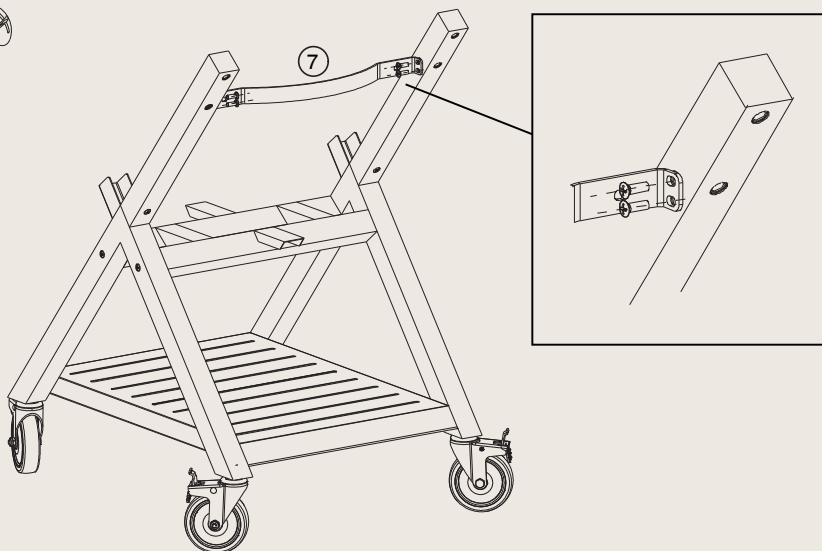


Schritt 4



Schritt 5

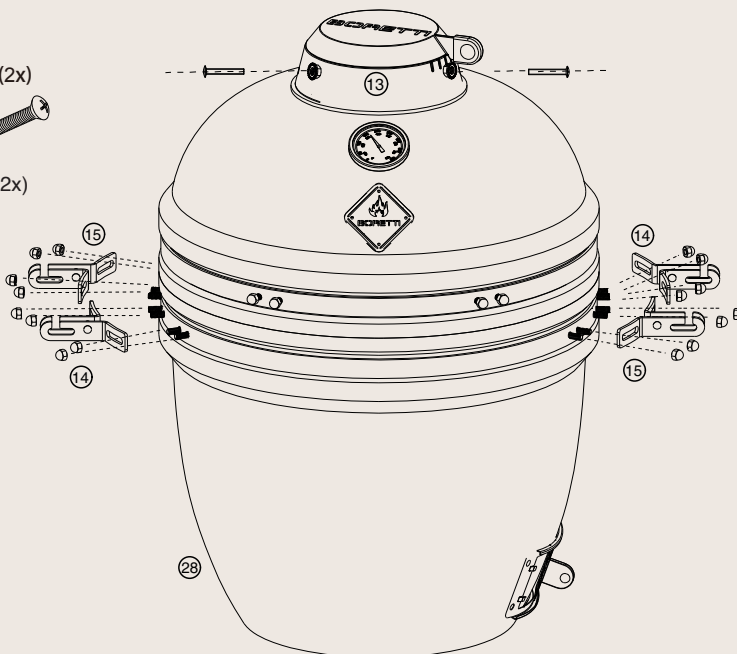
A (4x)

**Schritt 6**

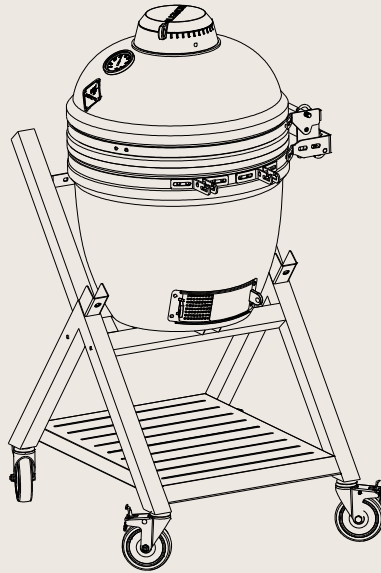
C (2x)



E (2x)



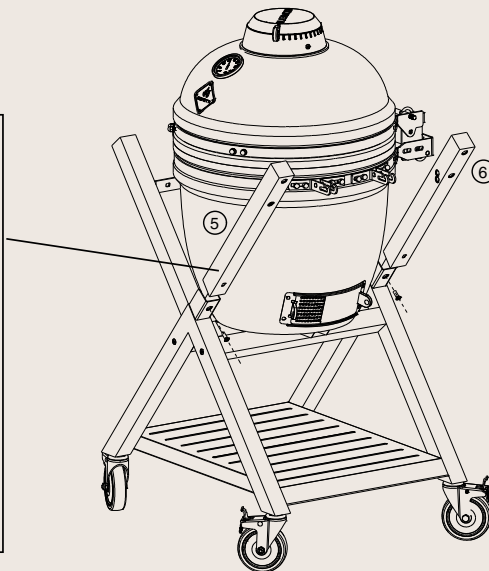
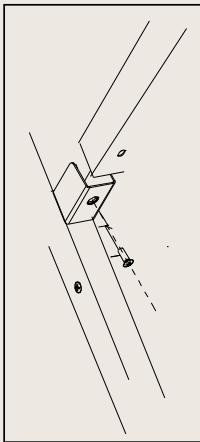
Schritt 7



Platzieren Sie das Kamado-Gehäuse mittig auf den Stützbalken des ② Rollwagens, wobei die Lufteinlassöffnung nach rechts ausgerichtet ist. Aufgrund des Gewichts dieses Grills empfehlen wir dringend, dass zwei Personen diese Aufgabe durchführen!

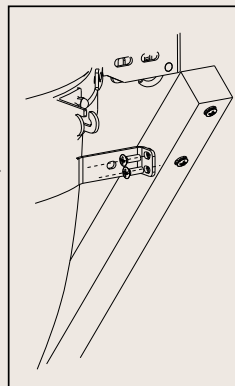
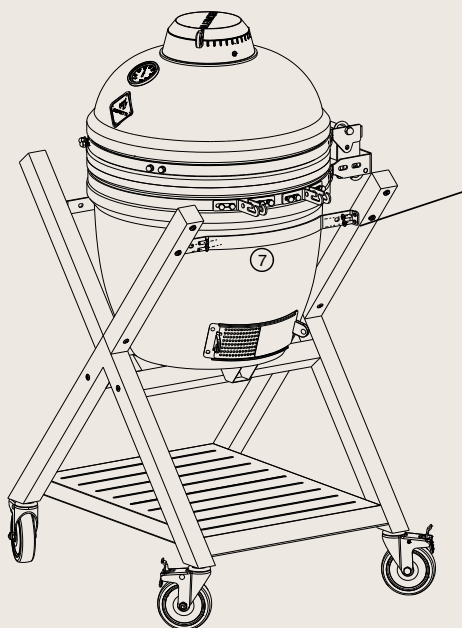
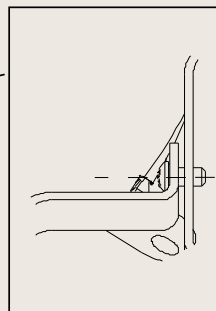
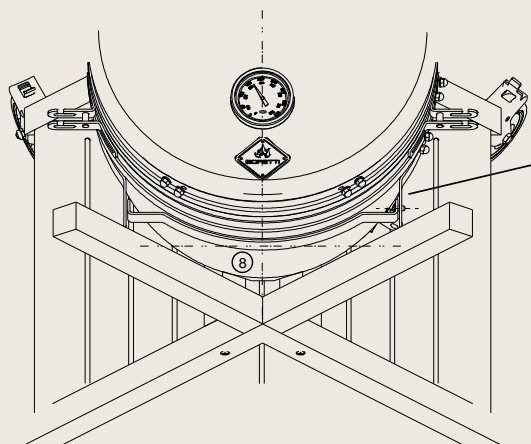
Schritt 8

A (2x)



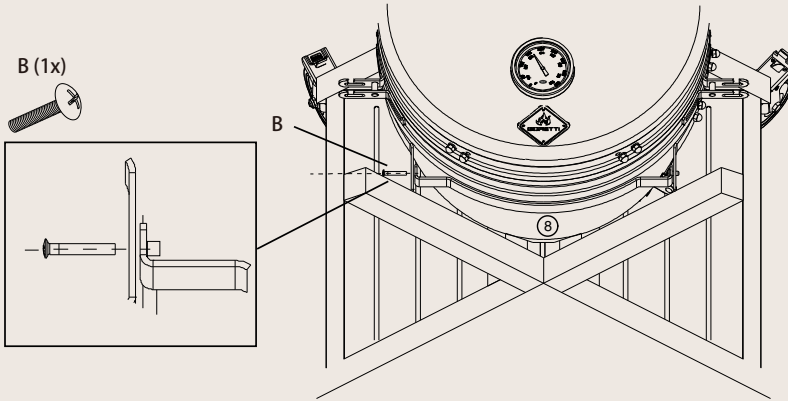
Schritt 9

A (4x)

**Schritt 10**

Während Sie Schritt 11 und Schritt 12 ausführen, zentrieren Sie bitte den vorderen Verschluss ⑧ und passen Sie ihn von Zeit zu Zeit so weit wie möglich an das Kamado-Gehäuse an.

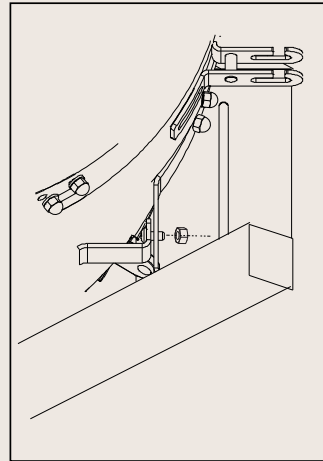
Schritt 11



Es wird empfohlen, die Schraube nicht bis zum Ende festzuziehen, solange die Verbindung gesichert ist.

Schritt 12

F (1x)

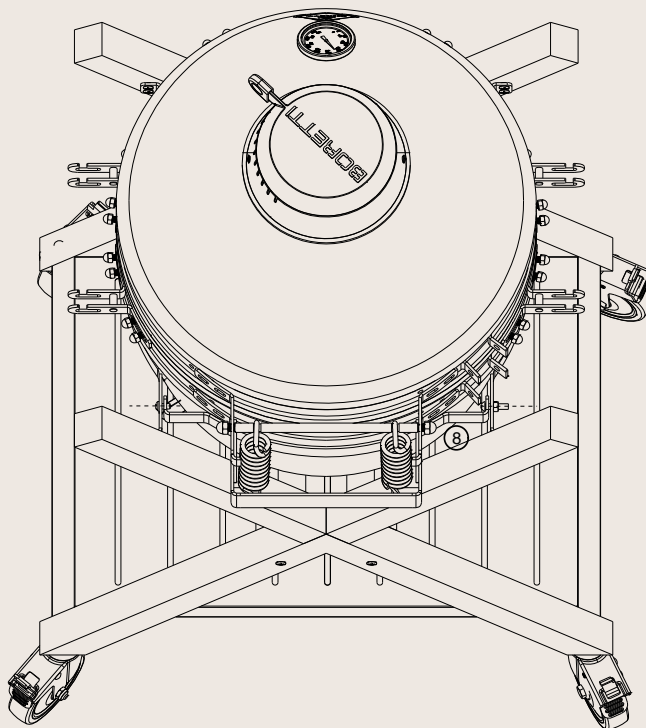


Schritt 13

B (1x)



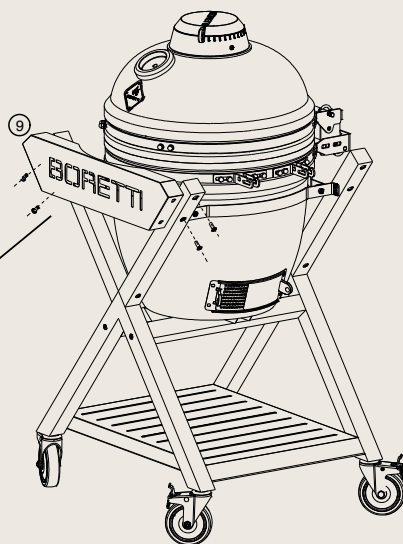
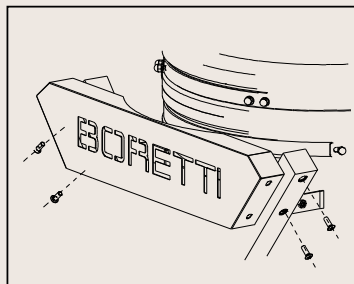
F (1x)



Wiederholen Sie Schritt 10-12, um den hinteren Verschluss anzubringen.

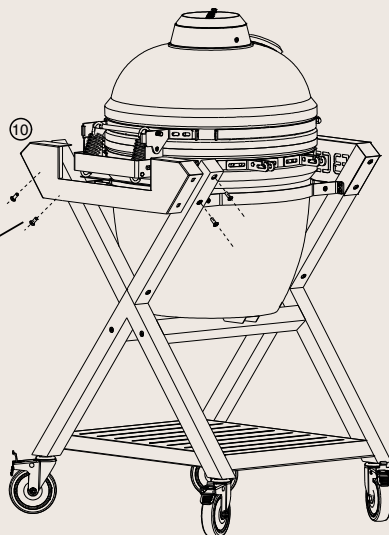
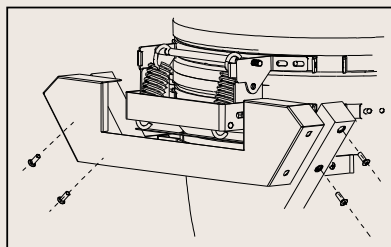
Schritt 14

A (4x)

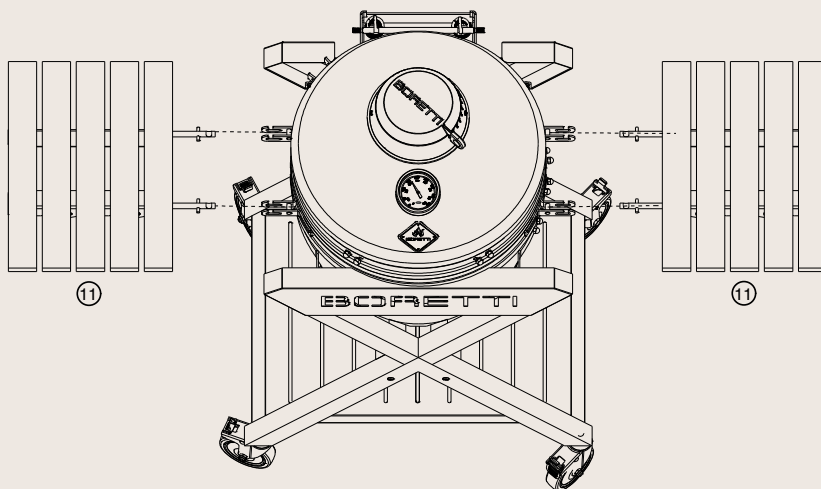


Schritt 15

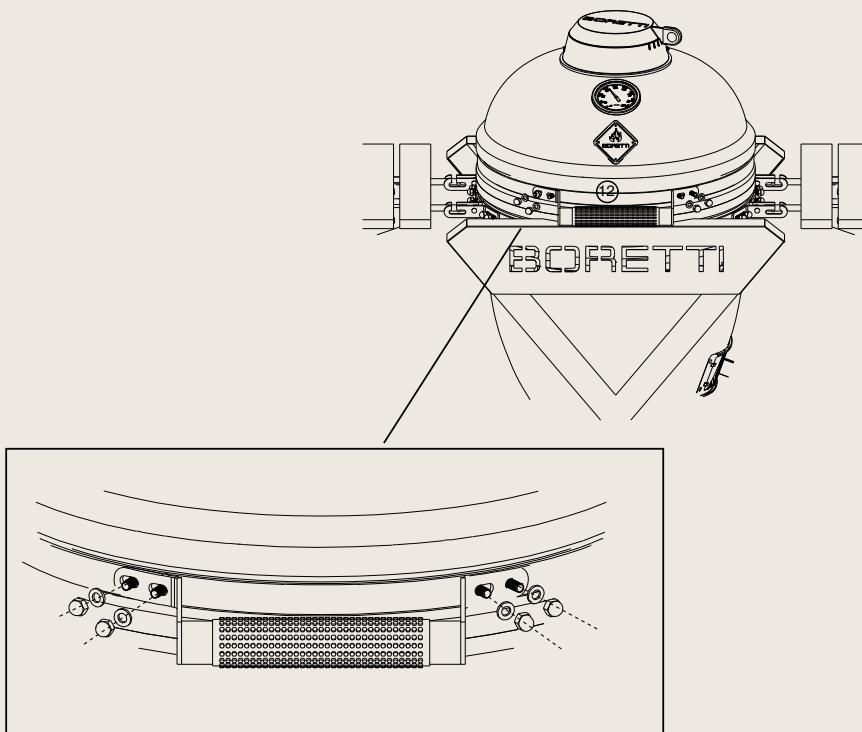
A (4x)



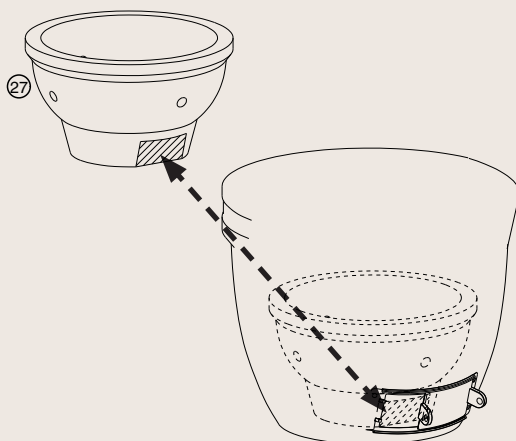
Schritt 16



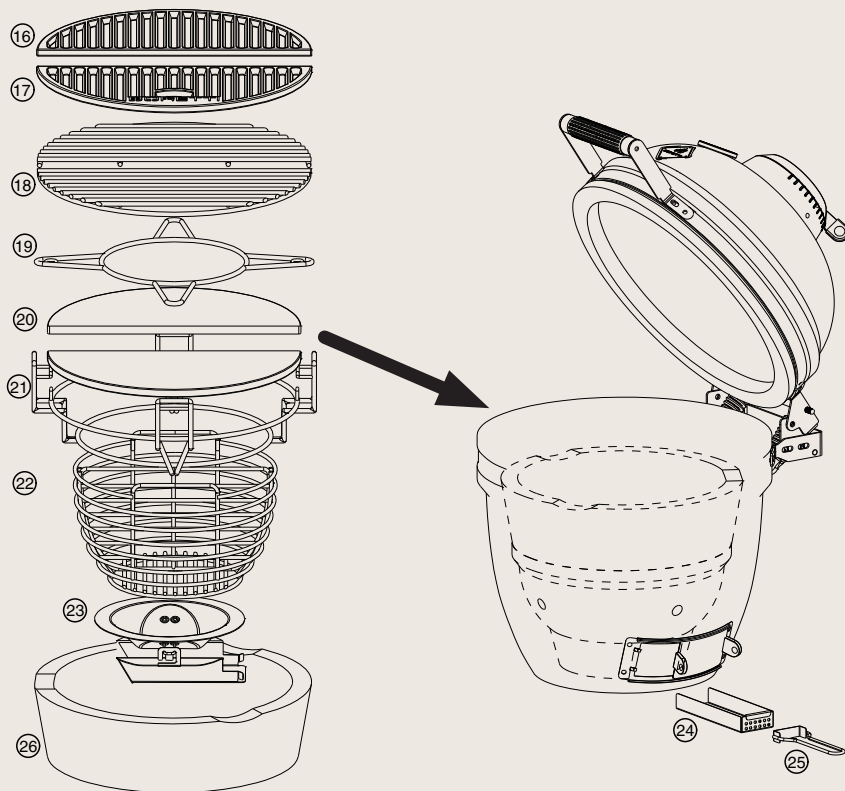
Schritt 17



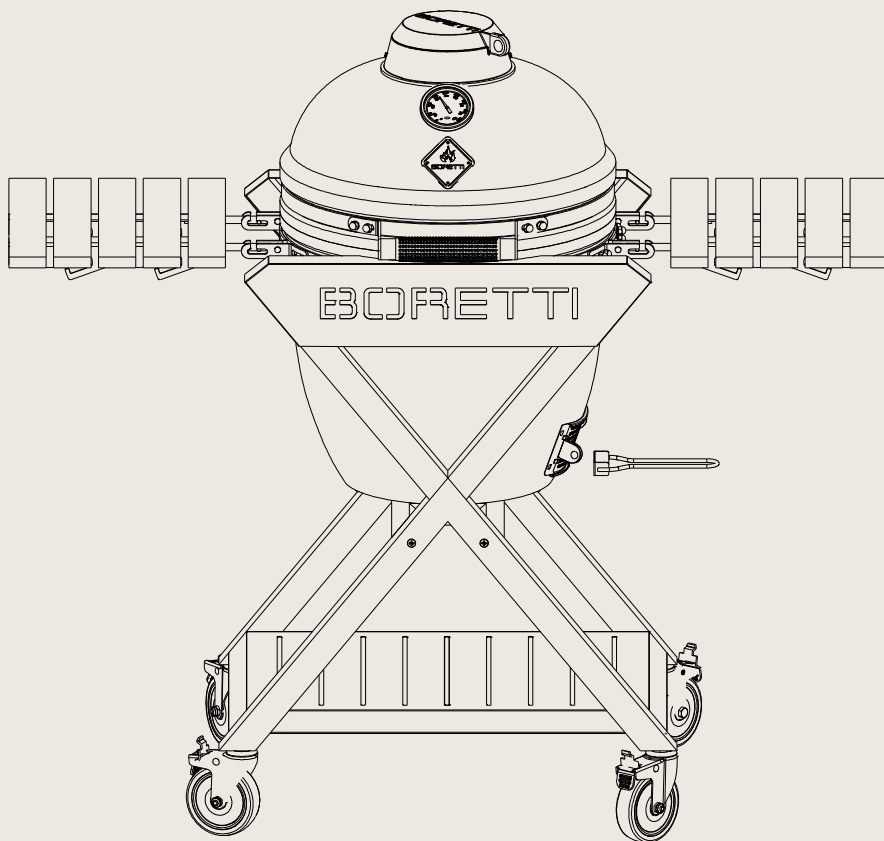
Schritt 18 - Überprüfen und Einstellen



Schritt 19



**Gute Arbeit und herzlichen Glückwunsch!
Genießen Sie jetzt das Grillen auf dem Boretti Ceramica.**



Pflege- und Sicherheitsleitlinien

Slow Cook/Smoken (Niedrige Temperatur)	Obere Entlüftung	Untere Entlüftung
Braten/Backen (Mittlere Temperatur)	Obere Entlüftung	Untere Entlüftung
Grillen/Scharf anbraten (Hohe Temperatur)	Obere Entlüftung	Untere Entlüftung
Intensives Erhitzen (Max. Temperatur)	Obere Entlüftung	Untere Entlüftung

4. Benutzung Ihres Grills

4.1 Das Feuer anzünden

Öffnen Sie den Ceramica-Deckel und öffnen Sie die untere Lufteinlassöffnung und die obere Luftauslassöffnung. Entfernen Sie die Grillroste und die Keramik-Ablenkplatten. Legen Sie die Holzkohle in den entsprechenden Holzkohlekorb.

Verwenden Sie niemals mehr als 1,2 kg Holzkohle für den Ceramica Medium.

Verwenden Sie niemals mehr als 2,2 kg Holzkohle für den Ceramica Large.

Der Holzkohlekorb hat einen Teiler. Wenn der Teiler verwendet wird, empfehlen wir dringend 50 % der oben erwähnten Menge für den jeweiligen Ceramica Kamado zu verwenden.

Zum Anzünden des Grills können Kaminanzünder, elektrische Anzünder oder andere für das Anzünden von Holzkohle geeignete Gegenstände anstelle von Feueranzündern oder Grillanzündflüssigkeit verwendet werden.

Verwenden Sie diese stets nach den Anweisungen des Herstellers.

Verwenden Sie niemals einen Schornstein Starter zusammen mit flüssigem Grillanzünder.

Damit die Gerichte am besten schmecken, sollten Sie genügend Zeit einplanen. So kann die Holzkohle durchwärmen und eventuell verwendete Feueranzünder können vollständig verbrennen. Wir empfehlen, eine Holzkohle mit größeren Stücken zu verwenden, um die optimalen Ergebnisse für Ihren Ceramica zu erzielen. Wir empfehlen Ihnen, die Temperatur Ihres Ceramica Kamados während der ersten drei Anwendungen unter 300 °C zu halten, um die Keramikteile allmählich aufzuwärmen. Weitere Tipps zu empfohlenen Grillutensilien oder Holzkohle finden Sie unter www.boretti.com

4.2 Das Feuer kontrollieren

Der Aufbau eines guten Feuers erfordert sowohl Zeit als auch Aufmerksamkeit. Ein sorgfältig aufgebautes Feuer bringt den besten Ertrag. Ihr Grill bleibt länger auf Temperatur und der Einsatz von Holzkohle wird auf ein Minimum beschränkt.

Nachdem Sie den Grill angezündet haben und er die richtige Temperatur erreicht hat, können Sie die Temperatur mithilfe des Lufteinlasses, der Belüftung und der oberen Entlüftung kontrollieren. Wenn Sie den Lufteinlass und Luftauslass (teilweise) öffnen, werden höhere Temperaturen erreicht. Das (teilweise) Schließen des Lufteinlasses und Luftauslasses führt dagegen zu einer niedrigeren Temperatur. Auf diese Weise können Sie die richtige Temperatur bestimmen. Verwenden Sie das Thermometer für eine genaue Ablesung der Temperatur.

Vorsicht!

Beim Öffnen des Ceramica-Deckels kann es durch eine Rauchgasexplosion zu einem Flammenausbruch kommen. Seien Sie beim Öffnen des Deckels immer vorsichtig. Öffnen Sie den Deckel immer langsam, um zu verhindern, dass eine plötzliche Sauerstoffzufuhr zu einem Flammenausbruch führt, und tragen Sie stets hitzebeständige Handschuhe.

Vorsicht!

Der Lufteinlass und die obere Entlüftung können sehr heiß werden, verwenden Sie hitzebeständige Handschuhe, wenn Sie sie bedienen.

Vorsicht!

Verwenden Sie im Holzkohlekorb keine Aluminium- oder Zinnfolie. Dies blockiert die Luftzufuhr und wirkt sich unmittelbar negativ auf die Temperatur aus.

Vorsicht!

Wenn Sie die untere Lufteinlassöffnung und die obere Luftauslassöffnung zu lange offen lassen, kann der Grill zu heiß werden. Den Kamado nicht überhitzen. Die besten Grillergebnisse erzielen Sie bei mäßigen Temperaturen unter 400 °C.

Vorsicht!

Bei Bedarf können Sie während des Grillens mithilfe einer Grillzange zusätzliche Holzkohle hinzufügen. Verwenden Sie dabei niemals Feueranzünder oder eine Grillanzündflüssigkeit. Dies könnte zu einem Aufflackern führen, das zu Körperverletzungen und/oder Sachschäden führen kann.

4.3 Das Feuer löschen

- * Lassen Sie die gesamte Holzkohle vollständig verbrennen. Durch die richtige Verteilung der Holzkohle im Holzkohlekorb erlischt das Feuer schneller.
- * Schließen Sie die untere Lufteinlassöffnung und die obere Luftauslassöffnung des Ceramica Kamados vollständig; durch Blockierung der Sauerstoffversorgung wird das Feuer schneller gelöscht.
- * Verwenden Sie zum Löschen des Feuers niemals Wasser. Die Verwendung von Wasser kann zu Körperverletzungen und/oder Sachschäden führen.
- * Entleeren Sie den Asche-Auffangbehälter erst, wenn die gesamte Holzkohle und die Asche vollständig erloschen sind und der Grill vollständig abgekühlt ist.

Vorsicht!

Die Gitterroste sind nicht manuell einstellbar, und eine manuelle Einstellung während der Verwendung ist nicht zulässig.

5. Wartung Ihres Grills

Nach dem Gebrauch des Grills empfehlen wir Ihnen, ihn unter einer Grillabdeckung oder in der Garage/im Schuppen zu lagern. Für beide Ceramica-Größen sind maßgeschneiderte Abdeckungen unter www.boretti.com oder bei Ihrem örtlichen Boretti-Händler erhältlich.

Lagern Sie den Grill erst, wenn er vollständig abgekühlt ist. Lagern Sie ihn niemals in einem feuchten Raum und bewahren Sie ihn niemals an einem Ort auf, an dem brennbare oder entflammbare Stoffe gelagert werden.

Überprüfen und ziehen Sie alle Muttern und Schrauben an Ihrem Ceramica regelmäßig an, um sicherzustellen, dass der Ceramica so stabil wie möglich bleibt.

5.1 Reinigung Ihres Holzkohlegrills

Es wird empfohlen, die Grillroste sofort nach Gebrauch zu reinigen, wenn die Grillroste noch etwas warm sind. Dazu können Sie eine Grillreinigungsbürste verwenden (unter www.boretti.com erhältlich). Um die gusseisernen Grillroste im besten Zustand zu halten, empfehlen wir auch, gelegentlich eine dünne Schicht (Sonnenblumen-)Öl aufzutragen. Dadurch wird auch verhindert, dass Speisereste auf den Grillrosten haften bleiben.

Wir empfehlen auch, den Holzkohlekorb und die Ascheschale nach jedem Gebrauch zu reinigen. Verwenden Sie bei Bedarf lauwarmes Wasser. Trocknen Sie nach der Reinigung alles gründlich.

Falls nötig, empfehlen wir, den äußeren Körper des Holzkohlegrills mit lauwarmem Wasser und einem **weichen** Schwamm oder Tuch zu reinigen.

VERWENDEN SIE KEINE Scheuermittel oder Seifen, da diese den Lack oder die Beschichtung Ihres Grills beschädigen können. Nach der Reinigung trocknen.

Das Ceramica-Innere wird am besten gereinigt, indem es bei hohen Temperaturen 'sauber' gebrannt wird. Dadurch wird das meiste Fett und Schmutz entfernt. Versuchen Sie, mindestens 30 Minuten lang eine Temperatur von ca. 250-300 °C zu erreichen, um den Schmutz und das Fett zu entfernen. Reinigen Sie das Innere Ihres Ceramica Kamados NICHT mit Flüssigkeiten, Reinigungsmitteln oder Bürsten, da hierdurch die Keramik beschädigt werden oder der Geschmack Ihrer Gerichte, die Sie auf dem Ceramica zubereiten, beeinflusst werden kann.

6. Umweltrichtlinien, Garantiebestimmungen & Kontaktdaten



Wenn Sie, aus welchem Grund auch immer, den Anzünder entsorgen möchten, beachten Sie bitte die folgenden Vorgaben:

- * Bringen Sie den Anzünder zu Ihrer örtlichen Hausgerätesammelstelle. Ihre Gemeindeverwaltung kann Ihnen mitteilen, wo sich diese Sammelstellen befinden.
- * Dieser Anzünder ist mit dem WEEE-Symbol gemäß der EU-Richtlinie 2002/96 über Elektro- und Elektronik-Altgeräte gekennzeichnet. Diese Richtlinie legt die Normen für die Sammlung und das Recycling von Altgeräten fest und gilt für das Gebiet der Europäischen Union.

Informationen zu Grillzubehör, Garantie- und Kundendienstbestimmungen, sowie Antworten auf sonstige Fragen finden Sie unter

www.boretti.com

Sie können Ihre Fragen und Anregungen auch per E-Mail senden an

info@boretti.com





Passione in Cucina



BORETTI CERAMICA

FR | NOTICE D'UTILISATION

www.boretti.com

Introduction

Félicitations pour l'achat de votre nouveau barbecue. Nous sommes convaincus qu'avec votre passion pour le barbecue et l'art de vivre à l'extérieur, vous transformerez une soirée d'été ordinaire en une superbe *buona sera* et votre jardin en un *giardino*.

Squadra Boretti

Lisez attentivement ce manuel et conservez-le en lieu sûr !

Ce manuel contient des instructions spécifiques concernant votre sécurité, le montage, le fonctionnement et l'entretien de votre barbecue. Utilisez le barbecue uniquement comme indiqué dans ce manuel. Le bon sens et la prudence lors de l'utilisation sont un *must* incontournable !

Informations importantes concernant la sécurité

Lisez attentivement ce manuel et conservez-le en lieu sûr !

1. Consignes générales de sécurité

- * Lire *d'abord* attentivement toutes les informations contenues dans ce guide avant l'utilisation.
- * *Ne jamais* laisser les enfants et les animaux domestiques s'approcher de ce barbecue.
- * Ce barbecue ne doit *jamais* être utilisé par des enfants, des personnes souffrant de troubles mentaux ou des personnes sous l'influence de substances psychotropes et/ou de médicaments.
- * Ce barbecue devient extrêmement chaud, la plus grande prudence et une extrême attention sont nécessaires pendant son utilisation.
- * Rester toujours le plus possible à distance de ce barbecue lors de l'allumage et de l'utilisation.
- * Tenir toujours les substances inflammables et non inflammables, les gaz, les liquides et les matériaux à l'écart du barbecue et ne jamais les laisser entrer en contact direct avec le barbecue.
- * Négliger ou se conformer de manière incorrecte aux instructions, précautions, avertissements et dangers contenus dans ce manuel peut entraîner un incendie ou une explosion, des dommages matériels et, en dernier lieu, des blessures graves voire la mort.

1.1 Assemblage

- * Assembler le barbecue selon le schéma d'assemblage figurant dans ce manuel.
- * Un mauvais assemblage ou ne pas suivre l'ordre indiqué dans le schéma d'assemblage peut entraîner des situations très graves.
- * Toujours faire preuve de prudence et de précision lors de l'assemblage.
- * Toutes les pièces doivent être assemblées comme indiqué dans le schéma d'assemblage. S'il manque une pièce et/ou en cas de doute quant à l'exactitude de l'assemblage, contactez immédiatement Boretti.
- * Ne jamais réparer ou remplacer soi-même des pièces de cet appareil à moins que cela ne soit expressément mentionné dans ce manuel.

1.2 Lieu d'utilisation

- * Utiliser le barbecue uniquement à l'extérieur (à l'air libre) et dans un environnement bien ventilé. Ne jamais utiliser le barbecue en intérieur ou dans un espace (partiellement) clos. Des vapeurs toxiques s'accumuleront, et celles-ci pourront provoquer des blessures corporelles graves voire mortelles.
- * À usage domestique exclusivement et exclusivement prévu pour la préparation des aliments.
- * Ne jamais utiliser le barbecue sur une surface combustible ou inflammable.
- * Utiliser le barbecue uniquement sur une surface dure, plate et stable pouvant supporter le poids de l'appareil.
- * Maintenir une distance d'au moins 3 mètres entre le barbecue et tous les matériaux combustibles ou inflammables (bois, plastique, feuillage, etc.), lorsque le barbecue est en cours d'utilisation.
- * Toujours tenir le barbecue à l'écart de l'essence et/ou d'autres liquides combustibles ou inflammables, des gaz inflammables, des vapeurs inflammables ou des zones où ces derniers peuvent être présents.
- * Ne jamais utiliser le barbecue par vent fort.
- * Le barbecue devient extrêmement chaud, ne jamais le déplacer pendant ou peu après son utilisation.

1.3 Allumage du barbecue

Attention !

Ne pas utiliser d'alcool ou d'essence pour allumer ou réactiver le feu ! Utiliser uniquement des allume-feu conformes à l'EN 1860-3 !

- * Utiliser des allume-feu ou un liquide d'allumage pour barbecue pour allumer le feu.
- * Utiliser uniquement des allume-feu ou un liquide d'allumage pour barbecue conforme aux exigences légales et respecter toujours les instructions du fabricant.
- * Avant la première cuisson sur le barbecue celui-ci doit être chauffé et le combustible porté au rouge pendant au moins 30 minutes.
- * Le couvercle doit être fermé seulement après que le charbon de bois se soit transformé en cendres/que le liquide ait totalement brûlé. Le fait de fermer le couvercle trop rapidement peut conduire à une formation de fumée provoquée par le liquide inflammable accumulé dans le barbecue. Si le couvercle est ouvert, cela peut entraîner un embrasement ou une explosion et provoquer potentiellement des blessures corporelles et/ou des dommages matériels.

- * Ne jamais ajouter de liquide inflammable et/ou non inflammable sur du charbon de bois tiède ou chaud et/ou dommages matériels.
- * Soyez prudent lorsque vous ajoutez du charbon de bois à un feu existant. Un embrasement peut entraîner des blessures corporelles et/ou des dommages matériels.
- * Ne jamais utiliser le barbecue si le tiroir à cendres (si équipé) ou le bac à graisse n'est pas en place.
- * Avant de commencer la cuisson, attendre qu'une couche de cendres recouvre le combustible.

Avertissement !

Ce barbecue devient très chaud. Ne pas le déplacer pendant son utilisation.

- * Ne pas utiliser à l'intérieur.

Avertissement !

Ne pas laisser le barbecue à la portée des enfants et des animaux domestiques.

- * Ne pas utiliser le barbecue dans un espace clos et/ou habité, par ex. des bâtiments, des tentes, des caravanes, des camping-cars ou sur des bateaux. Il existe un danger de mort par intoxication au monoxyde de carbone.

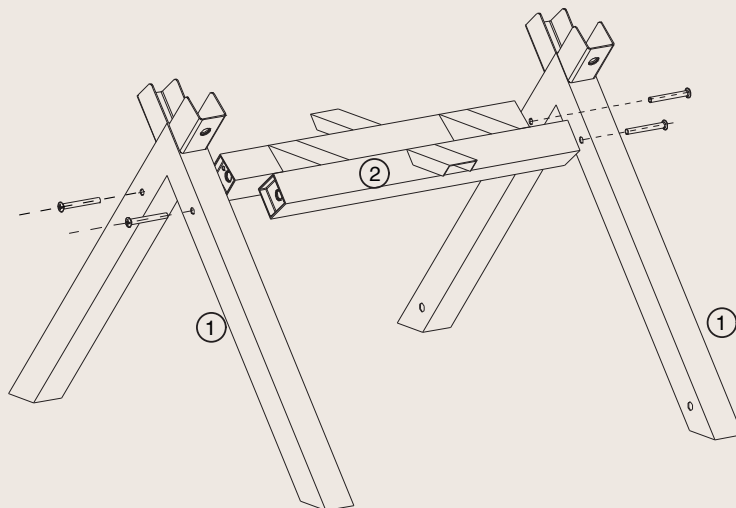
2. Liste des pièces



3. Schémas de montage

Étape 1

D (4x)

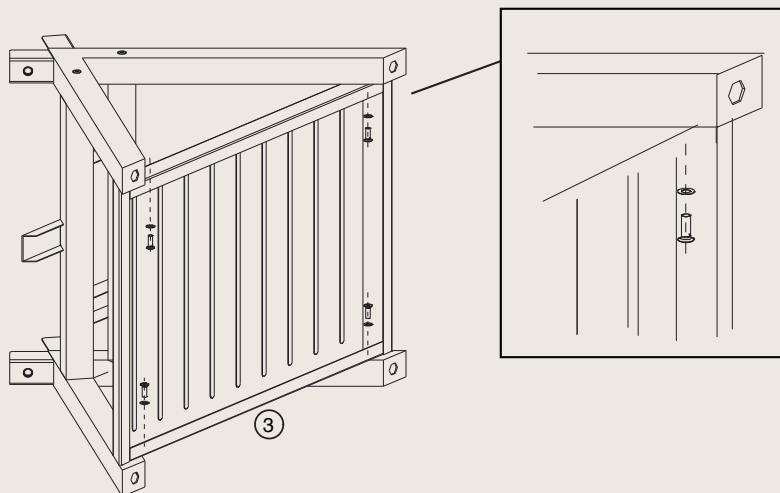


Étape 2

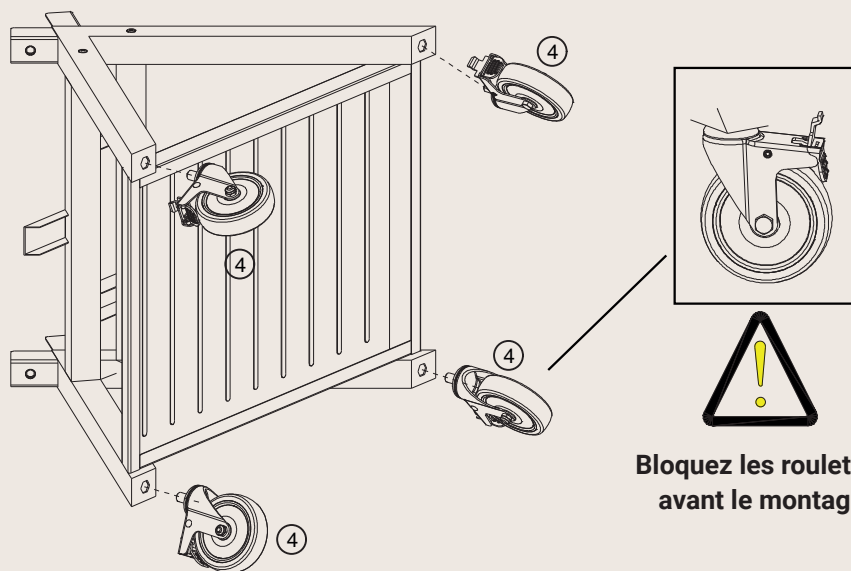
A (4x)



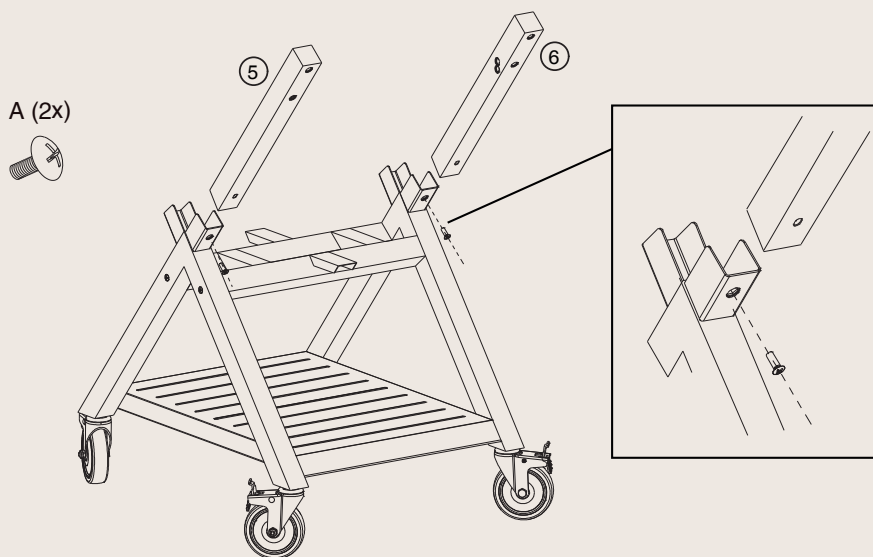
G (4x)



Étape 3

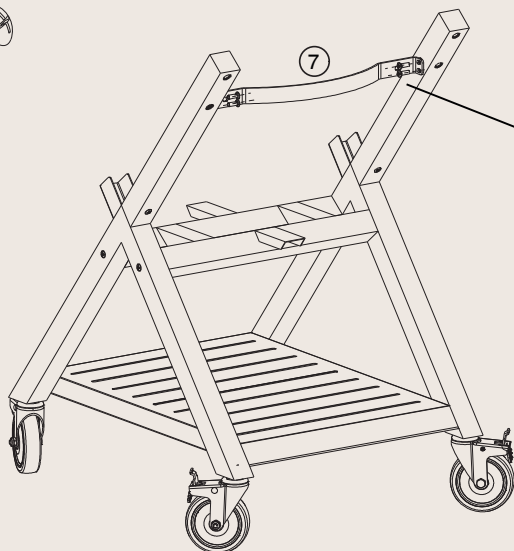


Étape 4



Étape 5

A (4x)

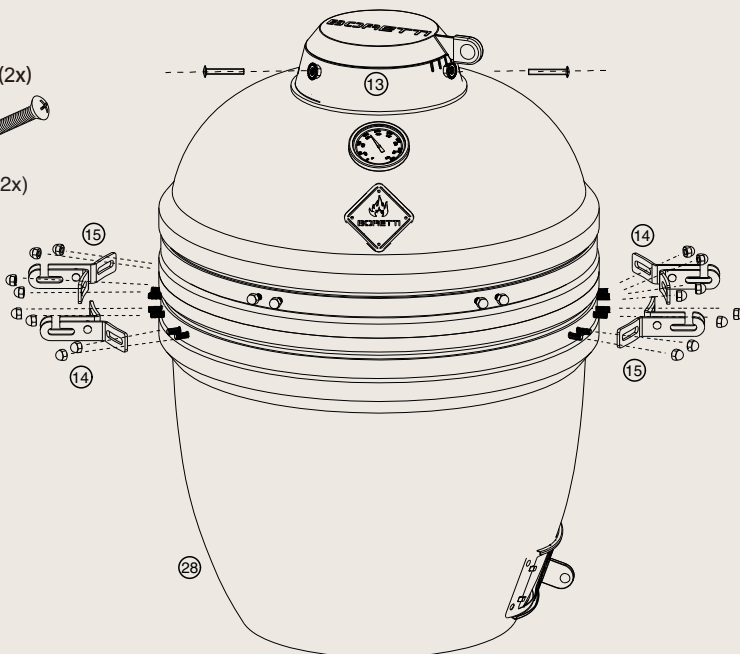


Étape 6

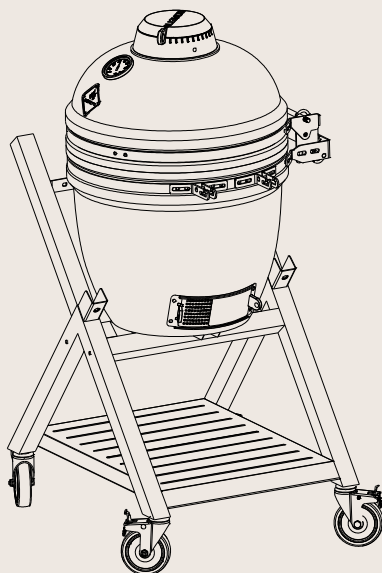
C (2x)



E (2x)



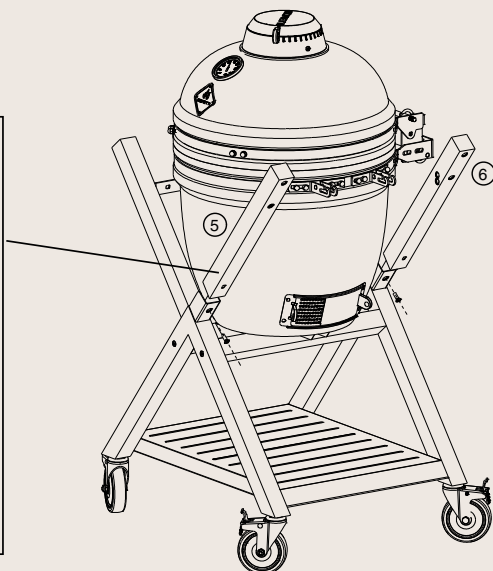
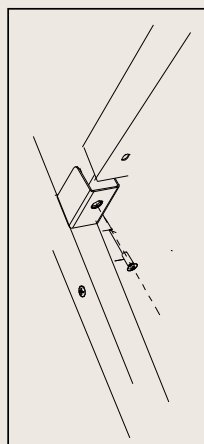
Étape 7



Placer le corps du Kamado centré sur les poutres de support du chariot (2), en orientant l'entrée d'air vers la droite. En raison du poids de ce grill, nous recommandons vivement que cette tâche soit effectuée par deux personnes !

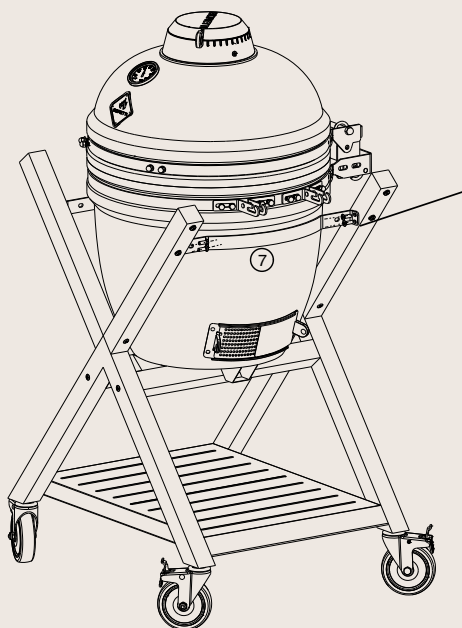
Étape 8

A (2x)

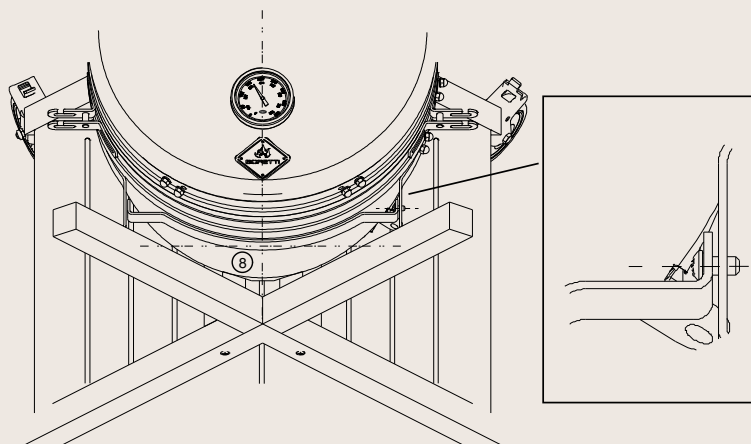


Étape 9

A (4x)

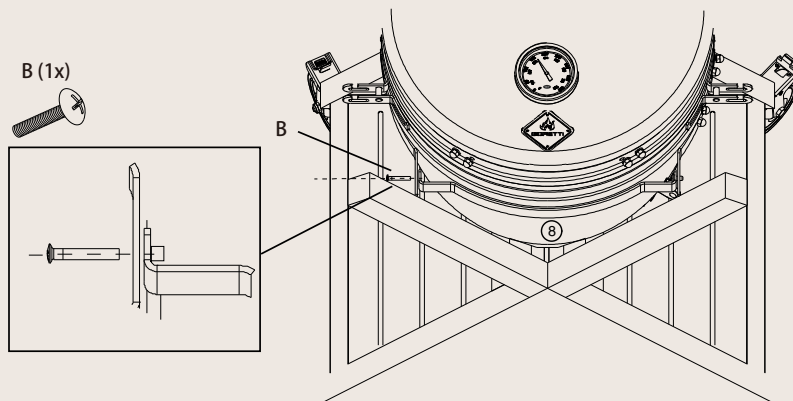


Étape 10



Tout au long des étapes 11 et 12, veuillez centrer la bande frontale (8) et la régler de temps en temps pour qu'elle s'adapte le plus possible au corps du Kamado.

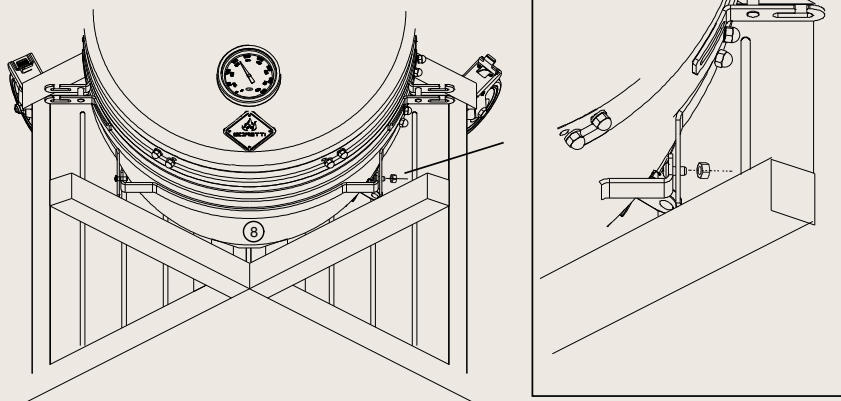
Étape 11



Il est conseillé de ne pas serrer la vis à fond, cela est sans danger à condition que la prise soit assurée.

Étape 12

F (1x)

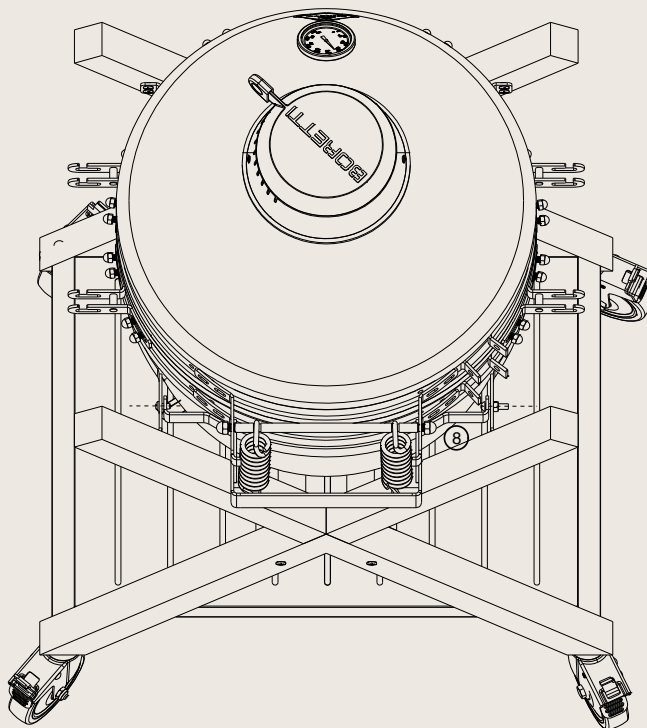


Étape 13

B (1x)



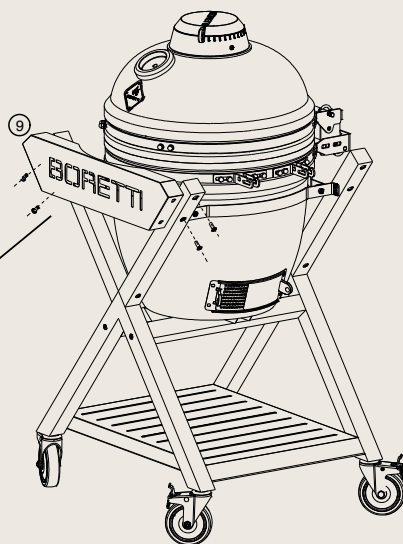
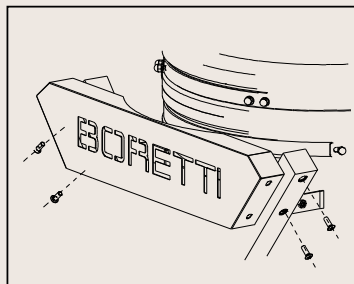
F (1x)



Répéter les étapes 10-12 pour monter la bande arrière.

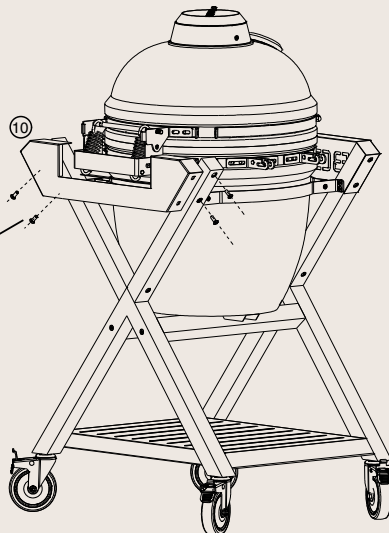
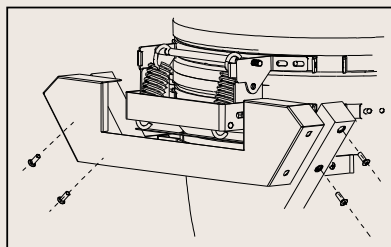
Étape 14

A (4x)

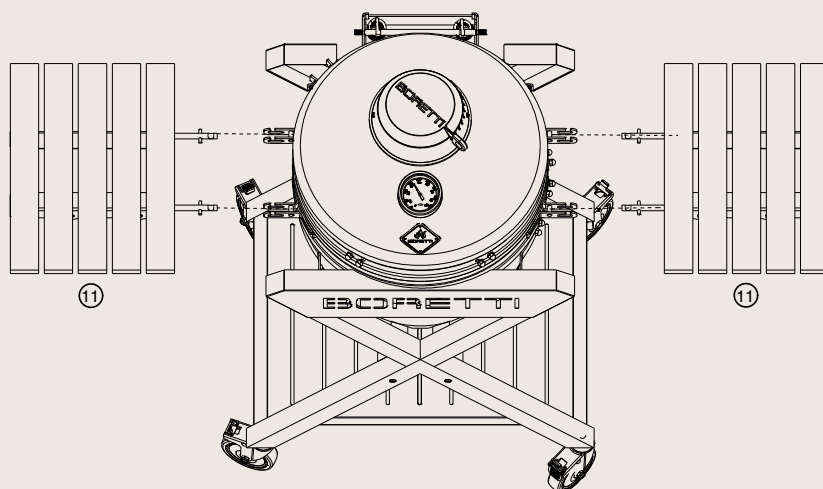


Étape 15

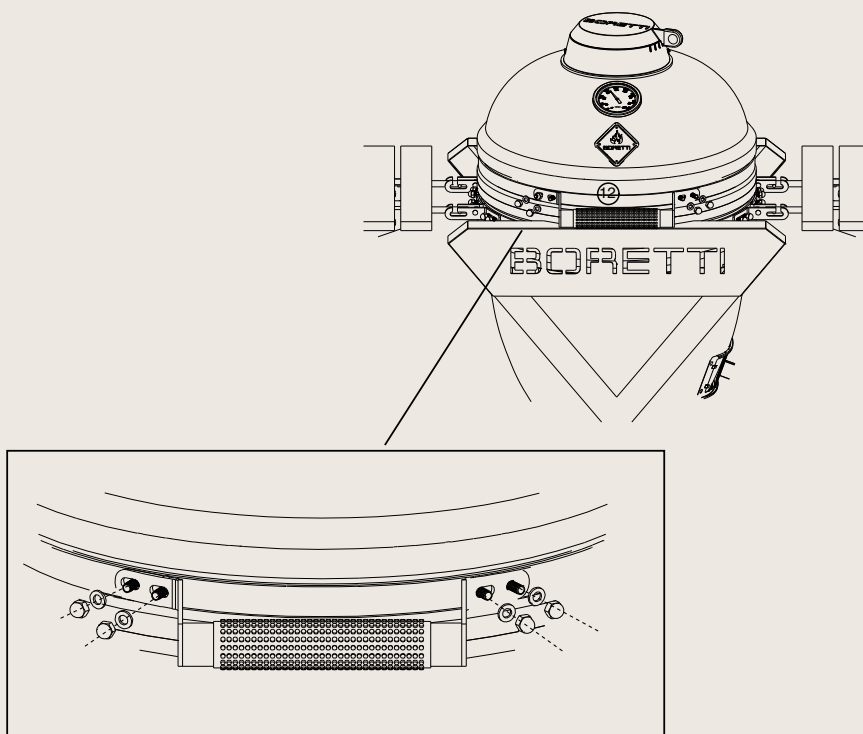
A (4x)



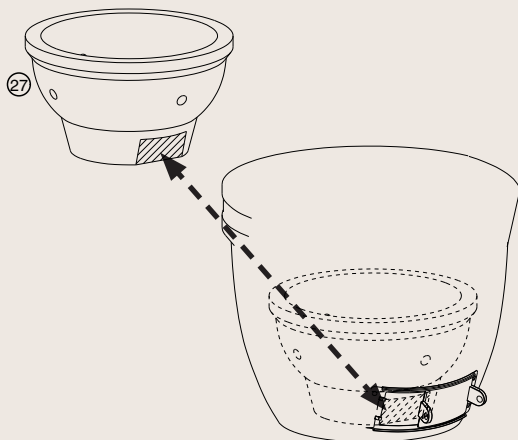
Étape 16



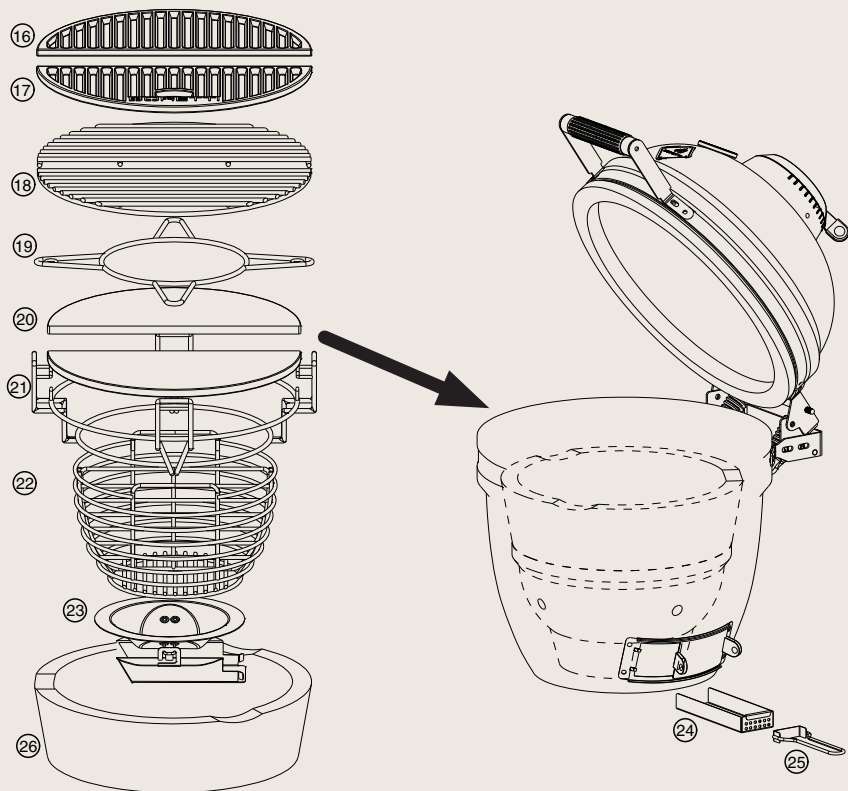
Étape 17



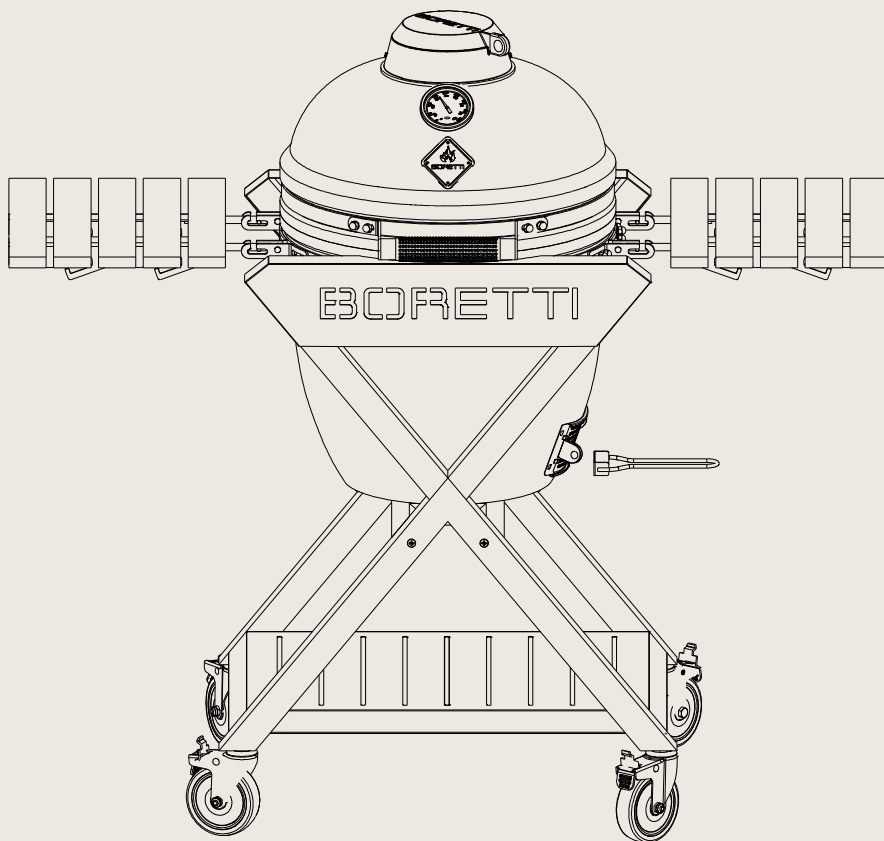
Étape 18 - Vérifier et ajuster



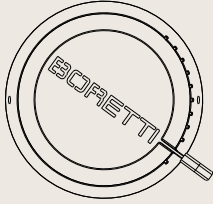

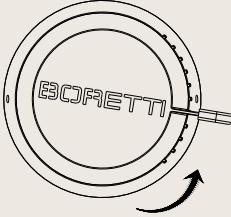
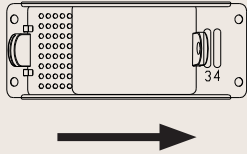
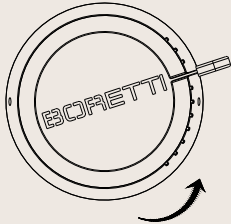
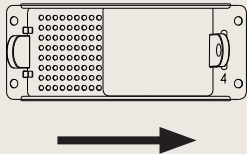
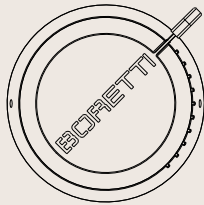
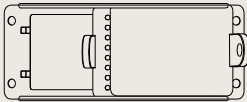
Étape 19



**Bien joué et félicitations !
Maintenant profitez de votre barbecue Boretti Ceramica.**



Consignes pour l'entretien et la sécurité d'utilisation

Cuisson lente/fumée (Basse température)	Évent supérieur	Évent inférieur
		
Rôtissage/cuisson au four (Température moyenne)	Évent supérieur	Évent inférieur
		
Grill/Saisie (Haute température)	Évent supérieur	Évent inférieur
		
Chauffage intensif (Température max.)	Évent supérieur	Évent inférieur
		

4. Utilisation de votre barbecue

4.1 Allumage du feu

Ouvrez le couvercle du Ceramica et ouvrez l'évent inférieur d'entrée d'air ainsi que l'évent supérieur de sortie d'air. Retirez les grilles et les plaques du déflecteur en céramique. Placez le charbon de bois dans le panier à charbon de bois approprié.

N'utilisez jamais plus de 1,2 kg de charbon de bois pour le Ceramica Medium.

N'utilisez jamais plus de 2,2 kg de charbon de bois pour le Ceramica Large.

Le panier à charbon de bois a un diviseur, si le diviseur est utilisé, nous vous conseillons vivement d'utiliser 50% des quantités respectives mentionnées ci-dessus pour le Ceramica kamado.

Les amorces pour cheminée, les amorces électriques ou autres articles adaptés à l'allumage du charbon de bois peuvent être utilisés pour allumer le barbecue à la place des allume-feu ou du liquide d'allumage pour barbecue.

Utilisez-les toujours conformément aux instructions du fabricant.

Ne *jamais* utiliser un démarreur de charbon de bois en combinaison avec un liquide d'allumage pour barbecue.

Pour obtenir des plats plus goûteux, attendez suffisamment longtemps pour que le charbon de bois se soit entièrement réchauffé et que les allume-feu utilisés soient complètement brûlés. Nous vous recommandons d'utiliser un charbon de bois en gros morceaux pour des résultats optimaux avec votre Ceramica. Nous vous conseillons de maintenir la température de votre Ceramica Kamado en-dessous de 300 °C pendant les trois premières utilisations afin de chauffer graduellement les pièces en céramique. Pour plus de conseils sur les ustensiles de barbecue ou le charbon de bois recommandés, consultez le site www.boretti.com.

4.2 Contrôle du feu

Construire un bon feu demande à la fois du temps et de l'attention. Un feu construit avec soin donne les meilleurs résultats. Votre barbecue restera à température plus longtemps et la consommation de charbon de bois sera minimale.

Après avoir allumé le barbecue et qu'il ait atteint la bonne température, vous pouvez contrôler la température en utilisant l'entrée d'air et l'évent supérieur. Lorsque vous ouvrez (partiellement) l'entrée d'air et la sortie d'air, des températures plus élevées sont atteintes et, à l'inverse, la fermeture (partielle) de l'entrée et de la sortie d'air fournit une température plus basse. Cela signifie que vous pouvez décider de la bonne température. Utilisez le thermomètre pour une lecture précise de la température.

Attention !

Lorsque vous ouvrez le couvercle du Ceramica, un retour de flamme peut causer un embrasement soudain. Soyez toujours prudent lorsque vous ouvrez le couvercle. Ouvrez toujours le couvercle lentement afin d'éviter un apport soudain d'oxygène qui provoquerait un embrasement brusque et assurez-vous de toujours porter des gants résistants à la chaleur.

Attention !

L'entrée d'air et l'évent supérieur peuvent devenir très chauds, utilisez des gants résistants à la chaleur lorsque vous vous en servez.

Attention !

N'utilisez pas de papier d'aluminium ou de papier d'étain dans le panier à charbon de bois. Ceci bloque l'alimentation en air et a un effet négatif immédiat sur la température.

Attention !

Si l'entrée d'air du bas et l'évent supérieur de sortie d'air restent trop longtemps ouverts, cela peut entraîner une surchauffe du barbecue. Ne surchauffez pas le kamado. Les grillades seront meilleures avec des températures modérées inférieures à 400 °C.

Attention !

Si nécessaire, vous pouvez ajouter du charbon de bois pendant la cuisson à l'aide des pinces à barbecue. Ne utilisez jamais d'allume-feu ou de liquide d'allumage pour barbecue si vous faites cela. Cela pourrait produire un embrasement pouvant entraîner des blessures corporelles et/ou des dommages matériels.

4.3 Extinction du feu

- * Laissez tout le charbon de bois se consumer entièrement. En étalant bien le charbon de bois dans le panier à charbon, le feu s'éteint plus rapidement.
- * Fermez complètement l'entrée d'air du bas et la sortie d'air du haut du Ceramica Kamado; en bloquant l'alimentation en oxygène, le feu s'éteint plus rapidement.
- * N'utilisez jamais d'eau pour éteindre le feu. L'utilisation de l'eau peut entraîner des blessures corporelles et/ou des dommages matériels.
- * Ne videz pas le tiroir à cendres tant que le charbon et les cendres ne sont pas complètement éteints et que le barbecue n'a pas complètement refroidi.

Attention !

Les grilles de cuisson ne sont pas réglables manuellement et le réglage manuel n'est pas autorisé en cours d'utilisation.

5. Entretien de votre barbecue

Après l'utilisation du barbecue, nous vous recommandons de le ranger sous une bâche adaptée ou dans un garage/abri. Pour les deux tailles de Ceramica, des couvercles personnalisés sont disponibles auprès de www.boretti.com ou chez votre revendeur Boretti.

Entreposez le barbecue uniquement après qu'il ait complètement refroidi. Ne le rangez jamais dans un espace humide ou dans un endroit où des substances inflammables ou non inflammables sont stockées.

Contrôlez et resserrez régulièrement tous les écrous et vis de votre Ceramica pour vous assurer qu'il reste aussi stable que possible.

5.1 Nettoyage de votre barbecue au charbon de bois

Il est recommandé de nettoyer les grilles immédiatement après leur utilisation lorsqu'elles sont encore un peu chaudes. Pour ce faire, vous pouvez utiliser une brosse à barbecue (disponible sur www.boretti.com). Pour conserver les grilles en fonte dans le meilleur état possible, nous vous conseillons également d'appliquer de temps en temps une fine couche d'huile (de tournesol). Cela aide également à empêcher les résidus de nourriture de coller sur les grilles.

Nous vous recommandons également de nettoyer le panier à charbon de bois et le tiroir à cendres après chaque utilisation. Si nécessaire, utilisez de l'eau tiède. Assurez-vous de bien sécher après le nettoyage.

Au cas où cela serait nécessaire, nous vous recommandons de nettoyer l'extérieur du corps du barbecue à charbon de bois avec de l'eau tiède et une éponge ou un chiffon **doux**.

N'UTILISEZ PAS de détergents ou de savons abrasifs car cela peut endommager la peinture ou la finition de votre barbecue. Séchez-le après le nettoyage.

La meilleure façon de nettoyer l'intérieur de votre Ceramica est de le "nettoyer" par combustion à forte température. Cela supprime la plupart des graisses et de la saleté. Essayez d'atteindre une température d'environ 250-300 °C pendant au moins 30 minutes pour éliminer la saleté et les graisses. **NE PAS** nettoyer l'intérieur de votre Ceramica kamado avec des liquides, des détergents ou des brosses, car cela pourrait endommager la céramique ou modifier le goût de vos plats préparés avec le Ceramica.

6. Directive environnementale, dispositions de garantie et coordonnées



Si, pour quelque raison que ce soit, vous souhaitez vous débarrasser de l'allumeur, respectez les directives suivantes :

- * Déposez l'allumeur à votre centre local de collecte d'appareils électroménagers. Votre mairie peut vous indiquer où se trouvent ces centres de collecte.
- * Cet allumeur porte le symbole DEEE de la directive européenne 2002/96 relative aux déchets d'équipements électriques et électroniques. Cette directive définit les normes pour la collecte et le recyclage des déchets d'équipements qui s'appliquent à tout le territoire de l'Union européenne.

**Pour les accessoires de barbecue,
les dispositions de garantie et d'entretien,
ainsi que d'autres questions, veuillez consulter**

www.boretti.com

**Vous pouvez aussi envoyer vos questions
et suggestions par courrier électronique à**

info@boretti.com





Passione in Cucina



BORETTI CERAMICA

IT | MANUALE DELL'UTENTE

www.boretti.com

Introduzione

Congratulazioni per l'acquisto del tuo nuovo barbecue. Siamo certi che, grazie alla passione per il barbecue e allo stile di vita all'aria aperta, il nuovo acquisto trasformerà ogni serata estiva in una splendida *festa d'estate* in un *giardino da favola*.

Il team Boretti

Leggi con attenzione questo manuale e conservalo in un posto sicuro.

Contiene infatti istruzioni specifiche per la sicurezza, il montaggio, il funzionamento e la manutenzione del tuo barbecue. Usa il barbecue solo come indicato in questo manuale. Buon senso e prudenza durante l'uso sono assolutamente *indispensabili*.

Informazioni importanti per la sicurezza

Leggi con attenzione questo manuale e conservalo in un posto sicuro.

1. Linee guida generali per la sicurezza

- * Prima dell'utilizzo, *prima di tutto* leggi tutte le informazioni contenute in questo manuale con attenzione.
- * Non consentire *mai* a bambini e animali domestici di avvicinarsi al barbecue.
- * Questo barbecue non deve *mai* essere utilizzato da bambini, persone affette da disabilità mentale o sotto l'effetto di sostanze allucinogene o di medicinali che alterino la normale capacità di reazione.
- * Il barbecue raggiunge una temperatura estremamente alta. Durante l'utilizzo, presta sempre molta attenzione.
- * Mantieni sempre la maggiore distanza possibile dal barbecue durante l'accensione e l'utilizzo.
- * Mantieni sempre lontani dal barbecue sostanze, gas, liquidi e materiali infiammabili e non lasciare mai che vengano a contatto diretto con il barbecue.
- * La mancata o la scorretta applicazione di istruzioni, precauzioni, avvertenze e segnalazioni di pericolo presenti in questo manuale possono causare incendi o esplosioni e danni materiali, fino a gravi lesioni personali o persino morte.

1.1 Montaggio

- * Monta il barbecue secondo lo schema di montaggio contenuto in questo manuale.
- * Un montaggio scorretto o il mancato rispetto dell'ordine di montaggio illustrato dallo schema possono causare situazioni molto gravi.
- * Esegui il montaggio con attenzione e precisione estreme.
- * Tutti i pezzi devono essere montati come illustrato nello schema di montaggio. Se un pezzo manca o hai dei dubbi sulla correttezza dello schema, contatta immediatamente Boretti.
- * Non riparare o sostituire mai autonomamente alcun componente dell'apparecchiatura, se non indicato espressamente in questo manuale.

1.2 Posizione di utilizzo

- * Usa il barbecue solo all'aperto e in un ambiente ben ventilato. Non utilizzare mai il barbecue in interni o in luoghi anche solo parzialmente chiusi. I fumi tossici si accumulano e possono causare gravi lesioni fisiche e in alcuni casi anche la morte.
- * Il barbecue è destinato esclusivamente a un uso domestico e inteso unicamente per la preparazione di alimenti.
- * Non utilizzare mai il barbecue su una superficie infiammabile.
- * Utilizza il barbecue solo su una superficie rigida, dritta e stabile in grado di sostenerne il peso.
- * Quando il barbecue è in uso, mantenere una distanza di almeno 3 metri tra il barbecue e tutti i materiali infiammabili (legno, plastica, fogliame, ecc.).
- * Tieni sempre lontano dal barbecue benzina e altri liquidi, gas e fumi infiammabili, e tieni lontano il barbecue dalle aree in cui sospetti la presenza di queste sostanze.
- * Non utilizzare mai il barbecue in presenza di forte vento.
- * Il barbecue raggiunge una temperatura estremamente alta. Non tentare mai di spostarlo durante l'uso o poco dopo.

1.3 Accensione del barbecue

Attenzione!

Non utilizzare liquidi infiammabili per accendere o ravvivare la fiamma.
Utilizzare solo gli accenditori in accordo con la norma EN 1860-3!

- * Per accendere la brace, utilizza esche o un liquido di accensione.
- * Utilizza solo esche o liquido di accensione per barbecue conforme ai requisiti normativi e segui sempre le istruzioni del produttore.
- * Il barbecue deve essere acceso e il combustibile deve essere incandescente per almeno 30 minuti prima che sia possibile iniziare le operazioni di cottura.
- * Il coperchio può essere chiuso solo dopo che la carbonella si è trasformata in cenere o il liquido si è consumato. Se chiudi il coperchio troppo presto, il fumo generato dal liquido infiammabile si accumulerà nel barbecue e alla successiva riapertura potrebbe verificarsi una fiammata o un'esplosione, con la possibilità di lesioni fisiche e/o danni materiali.
- * Non aggiungere mai liquido infiammabile alla carbonella calda o incandescente, poiché questa operazione potrebbe causare lesioni fisiche e/o danni materiali.
- * Prestare attenzione quando si aggiunge carbonella a una brace esistente. Una fiammata può causare lesioni fisiche e/o danni materiali.

- * Non utilizzare mai il barbecue se, oltre al contenitore di raccolta della cenere (se applicabile), manca anche la leccarda.
- * Non cominciare la cottura prima che il combustibile presenti uno strato di cenere!

Avvertenza!

Questo barbecue diventerà rovente, non spostarlo durante il funzionamento!

- * Non utilizzare in ambienti chiusi!

Avvertenza!

Tieni lontani bambini e animali domestici!

- * Non utilizzare il barbecue in spazi ristretti e/o abitabili, es. case, tende, roulotte, camper, imbarcazioni. Pericolo di avvelenamento mortale da monossido di carbonio.

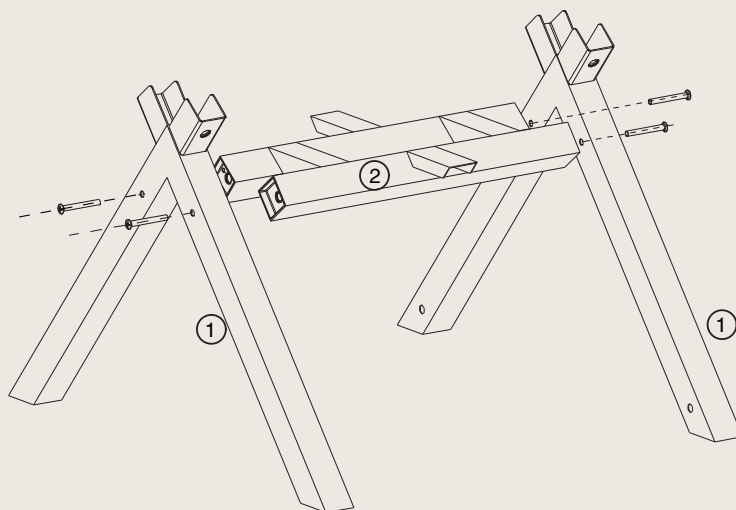
2. Elenco dei pezzi



3. Schemi di montaggio

Passaggio 1

D (4x)

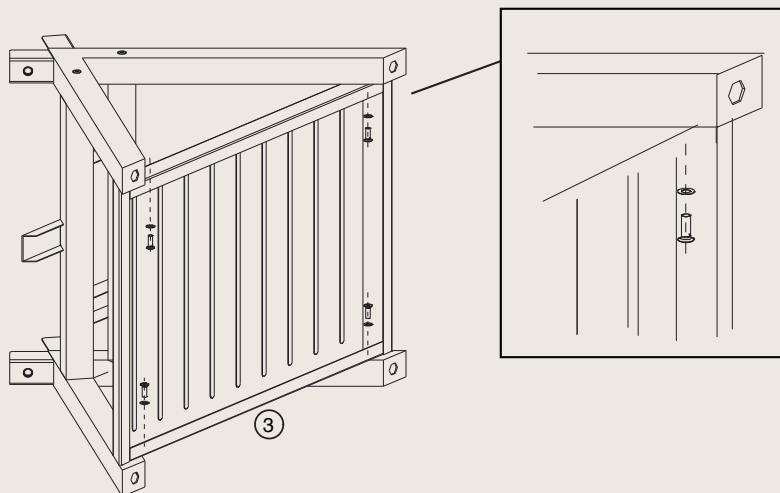


Passaggio 2

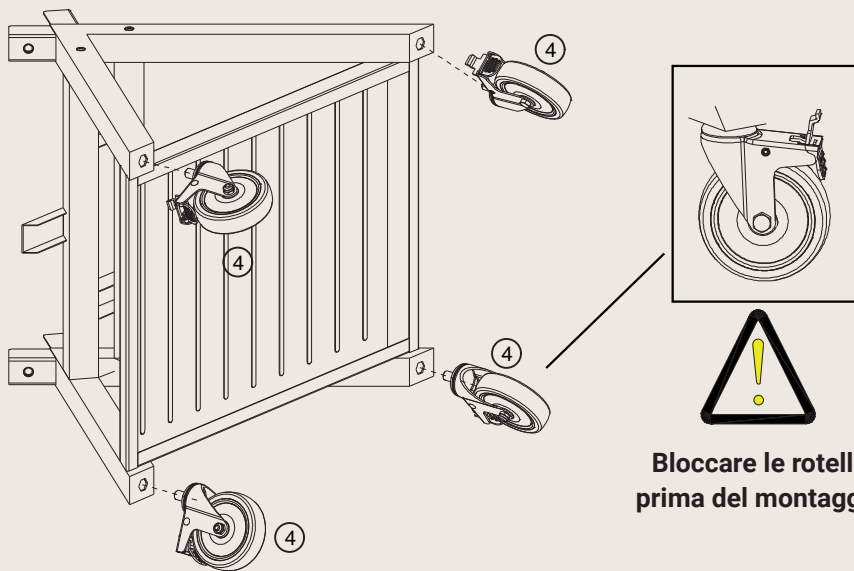
A (4x)



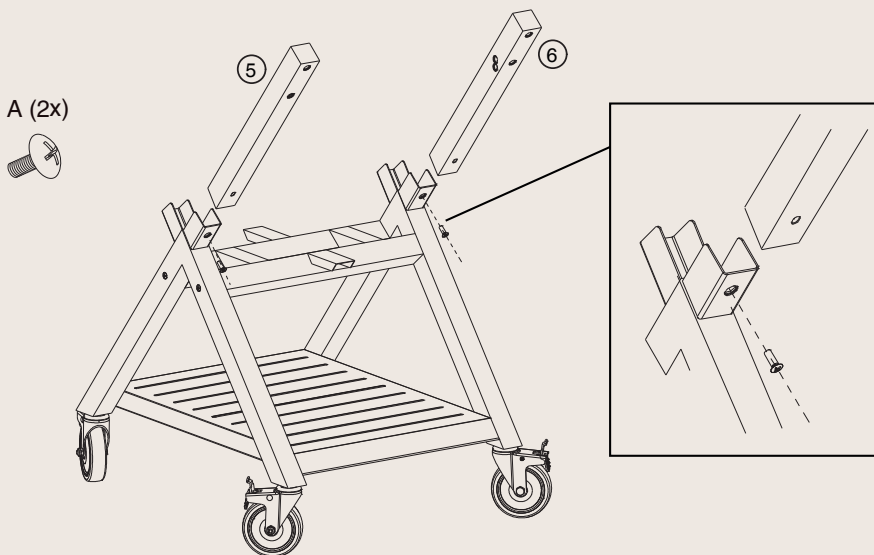
G (4x)



Passaggio 3

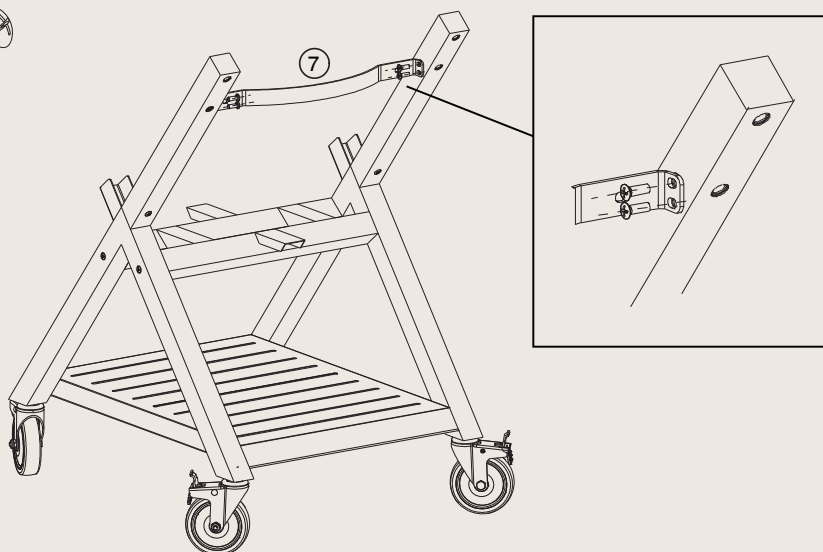


Passaggio 4



Passaggio 5

A (4x)

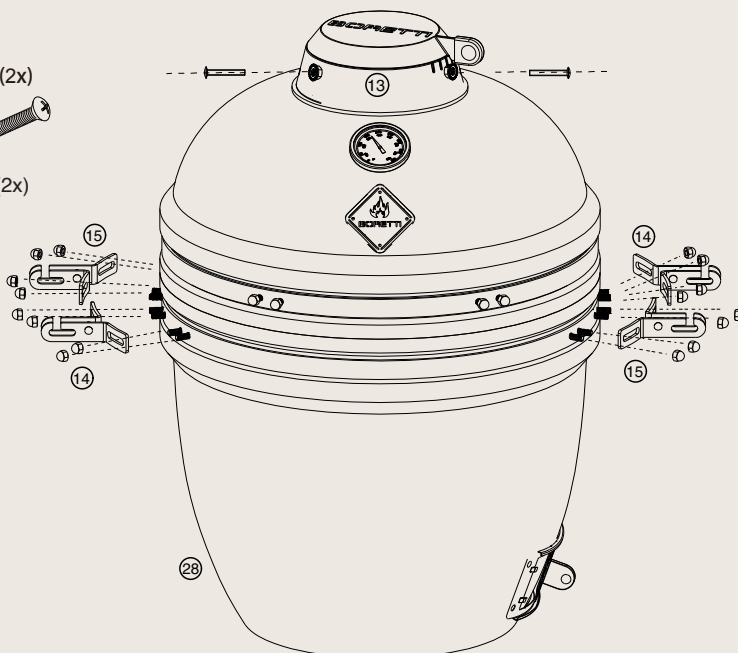


Passaggio 6

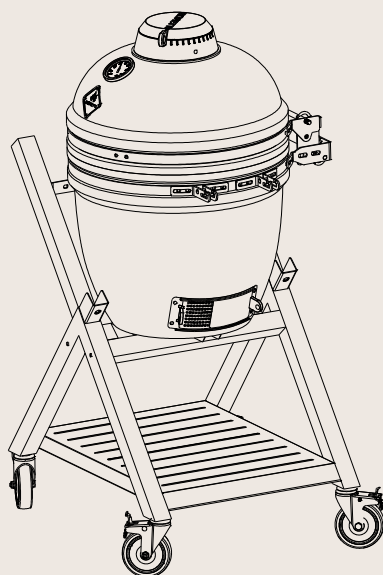
C (2x)



E (2x)



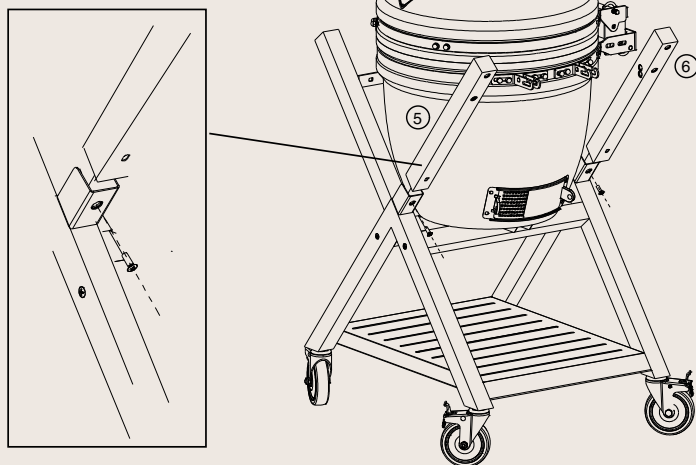
Passaggio 7



Posizionare centralmente il corpo principale del barbecue Kamado sulle assi di sostegno del carrello ②, con la presa d'aria di ingresso rivolta verso la giusta direzione. A causa del peso di questo grill, si consiglia vivamente di eseguire questa operazione con l'aiuto di un'altra persona!

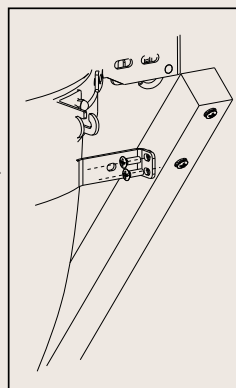
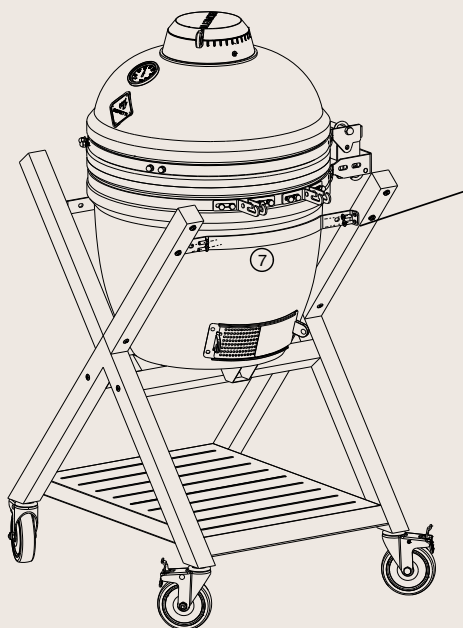
Passaggio 8

A (2x)

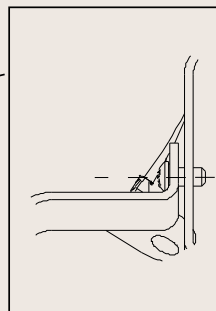
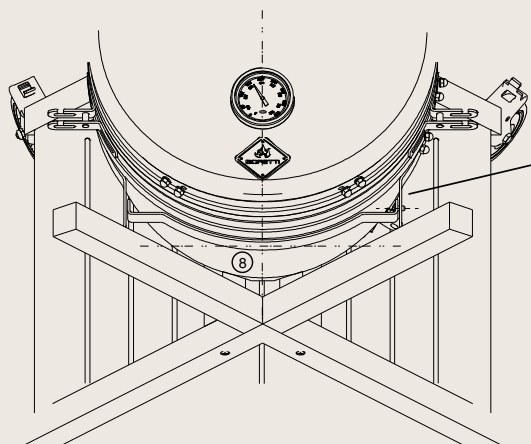


Passaggio 9

A (4x)

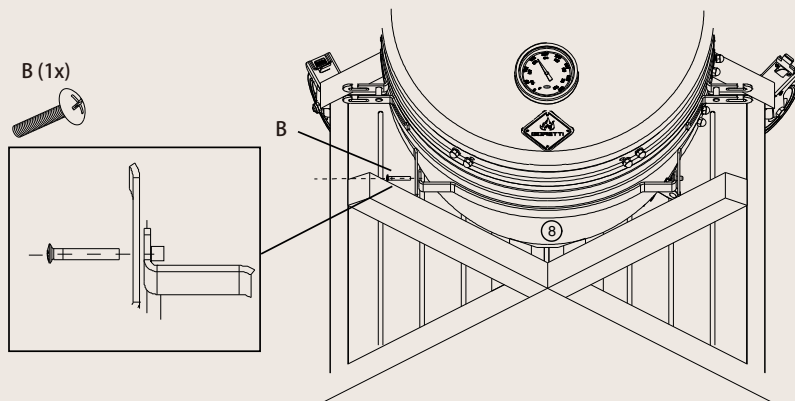


Passaggio 10



Durante i passaggi successivi 11 e 12, posizionare centralmente la fascia anteriore ⑧ e regolarla di tanto in tanto in modo che aderisca il più possibile al corpo del barbecue Kamado.

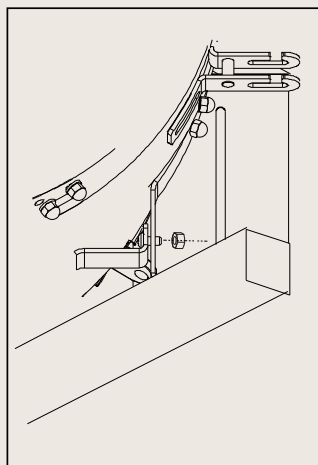
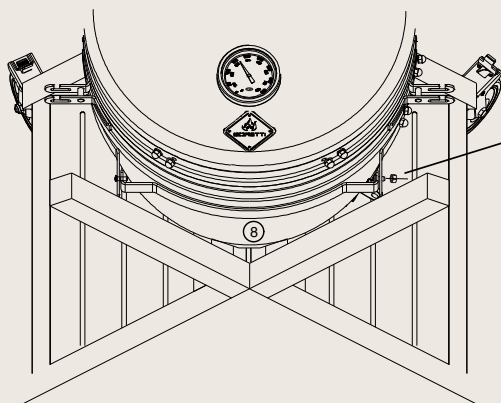
Passaggio 11



Si consiglia, per motivi di sicurezza, di non serrare la vite fino in fondo, a condizione che il collegamento sia ben saldo.

Passaggio 12

F (1x)

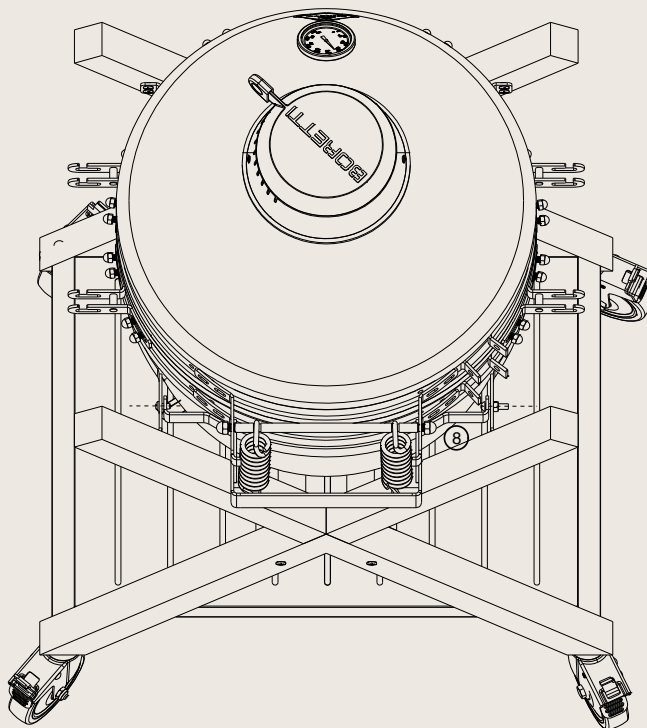


Passaggio 13

B (1x)



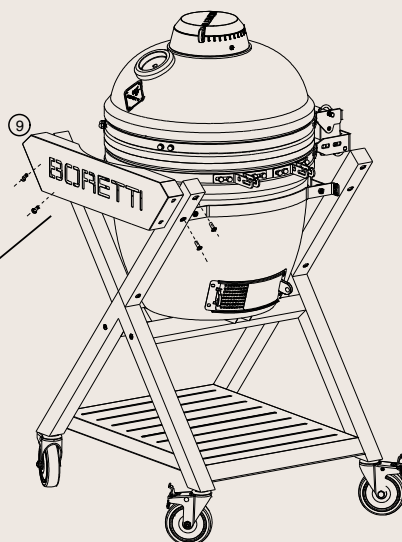
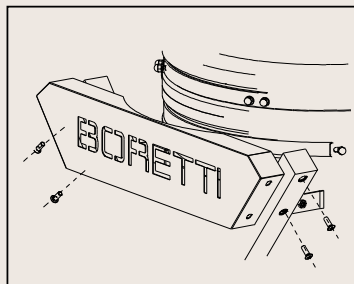
F (1x)



Ripetere i passaggi da 10 a 12 per assemblare la fascia posteriore.

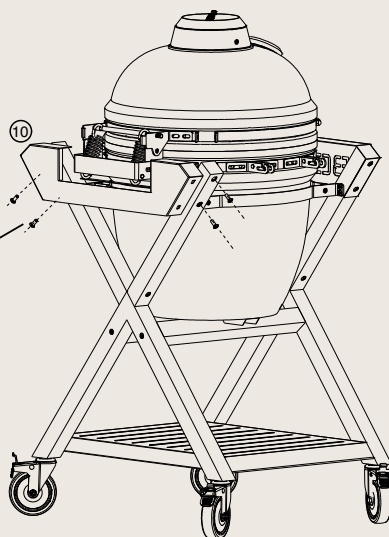
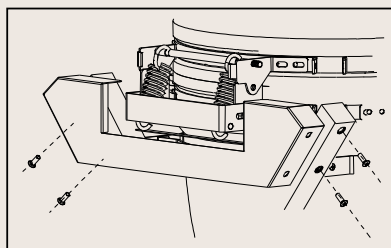
Passaggio 14

A (4x)

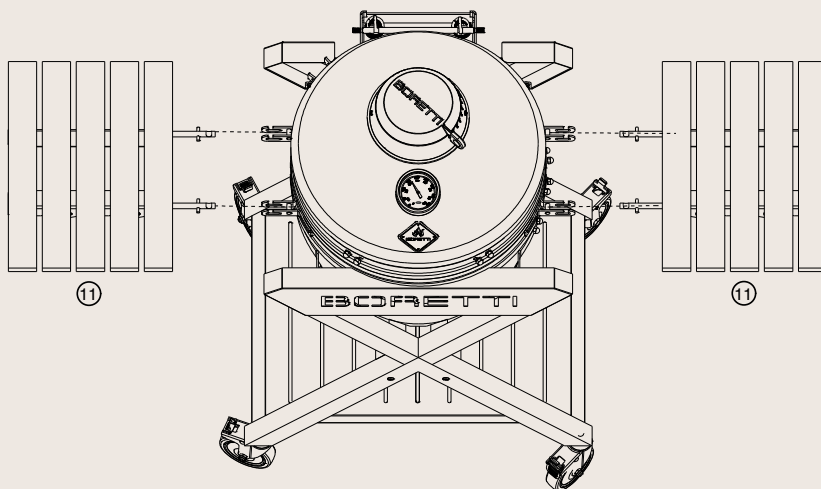


Passaggio 15

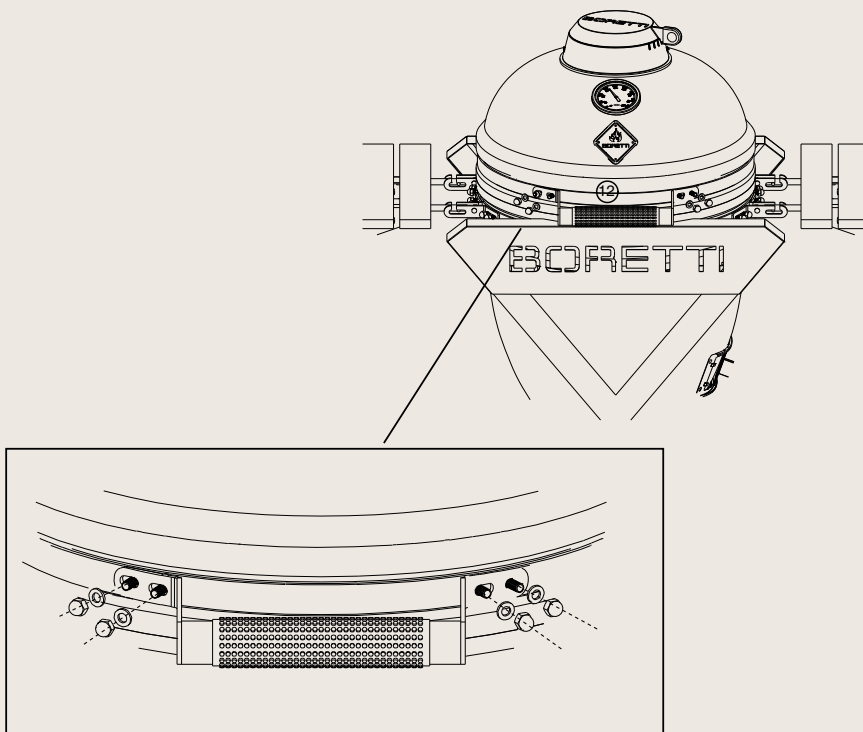
A (4x)



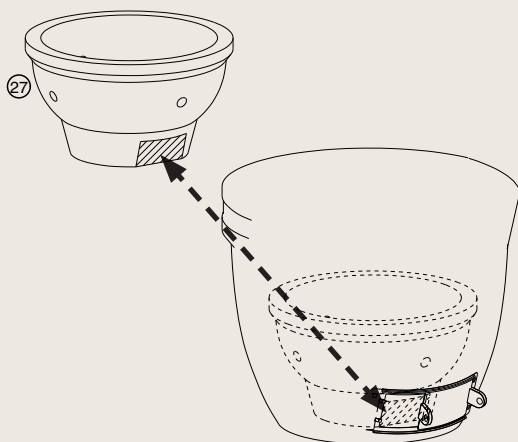
Passaggio 16



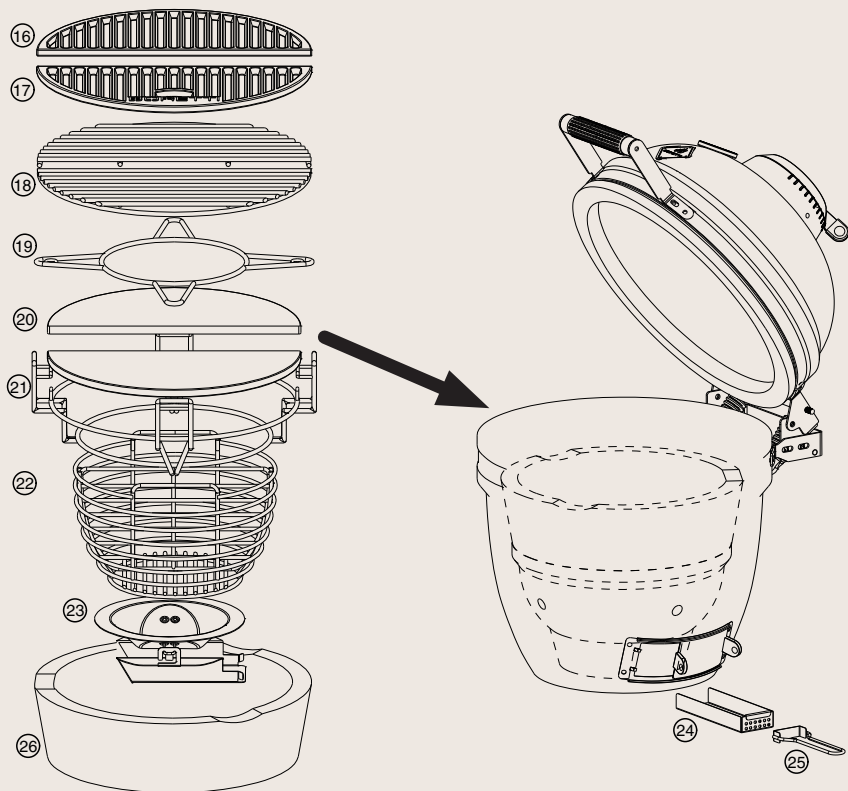
Passaggio 17



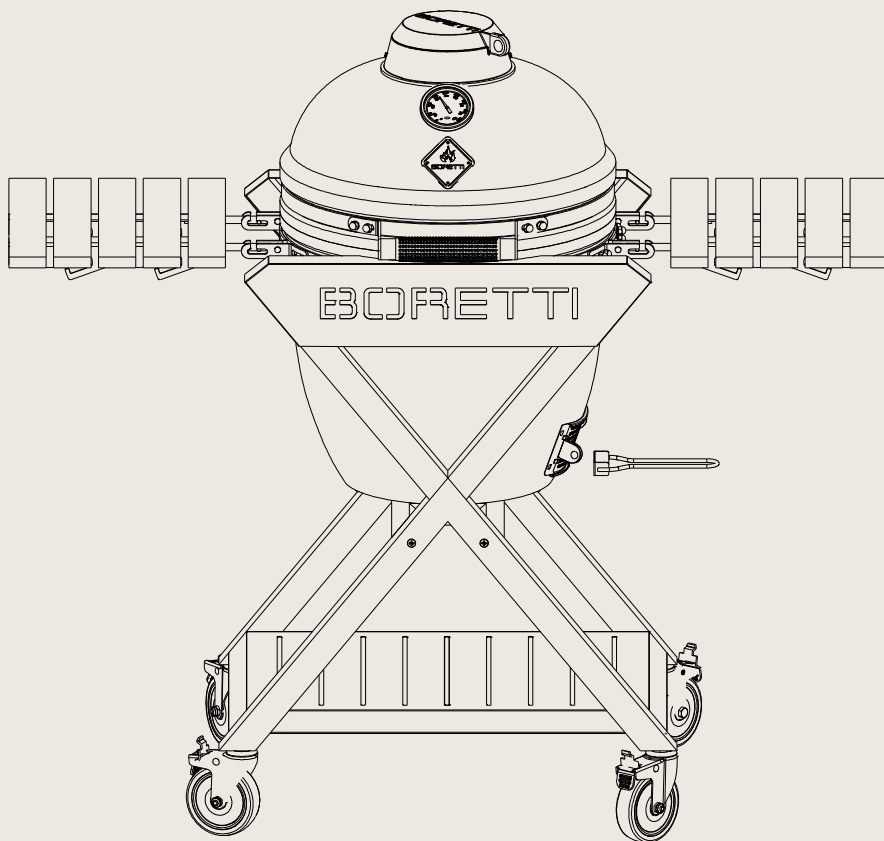
Passaggio 18 - Controllo e regolazione



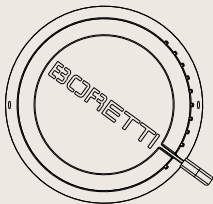
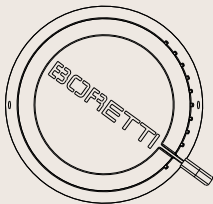

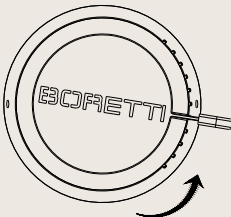
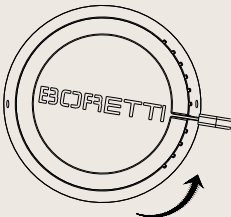
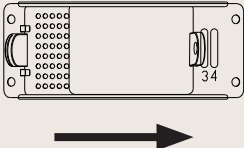
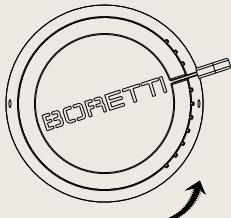
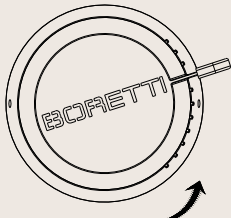
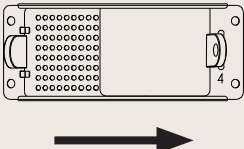
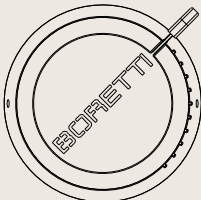
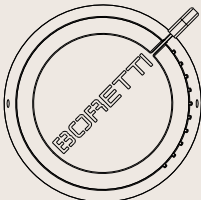
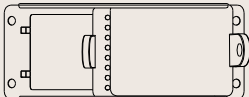
Passaggio 19



Ottimo lavoro e congratulazioni!
Adesso potete godervi il vostro barbecue Boretti Ceramica.



Linee guida per la manutenzione e l'utilizzo sicuro

Cottura lenta/Affumicatura (Temperatura bassa)	Presenza d'aria superiore	Presenza d'aria inferiore
		
Arrostito/Cottura forno (Temperatura media)	Presenza d'aria superiore	Presenza d'aria inferiore
		
Grigliata/Rosolatura (Alta temperatura)	Presenza d'aria superiore	Presenza d'aria inferiore
		
Riscaldamento intenso (Temperatura max)	Presenza d'aria superiore	Presenza d'aria inferiore
		

4. Uso del barbecue

4.1 Accensione della brace

Aprire il coperchio del barbecue Ceramica e aprire la presa d'aria di ingresso inferiore e la presa d'aria di uscita superiore. Rimuovere le griglie e le piastre deflettrici in ceramica. Posizionare il carbone di legna nell'apposito cestello.

Non utilizzare mai oltre 1,2 Kg di carbone di legna per il barbecue Ceramica Medium.

Non utilizzare mai oltre 2,2 Kg di carbone di legna per il barbecue Ceramica Large.

Il cestello della carbonella è dotato di un divisore; se si utilizza il divisore, si consiglia fortemente di utilizzare il 50% della quantità summenzionata per il corrispondente barbecue Ceramica kamado.

Anziché esche o un liquido di accensione, per accendere il barbecue puoi utilizzare una ciminiera d'accensione, un accendi barbecue elettrico o altri utensili adatti per l'accensione della carbonella.

Quando usi tali utensili, segui sempre le istruzioni del produttore.

Non utilizzare *mai* un dispositivo di avviamento del camino in combinazione con il liquido per l'accensione del barbecue.

Per ottenere cibi più saporiti, lasciare trascorrere un tempo sufficiente affinché la carbonella possa riscaldarsi completamente e attendere che tutti gli accendifuoco utilizzati siano completamente bruciati. Si consiglia di utilizzare carbonella costituita da blocchi più grandi per risultati ottimali con il barbecue Ceramica. Si consiglia di mantenere la temperatura del barbecue Ceramica Kamado al di sotto di 300 °C per i primi tre utilizzi affinché le parti in ceramica si riscaldino gradualmente. Per altri suggerimenti su carbonella e utensili da barbecue consigliati, consultare www.boretti.com.

4.2 Controllo della brace

Creare una bella brace richiede tempo e attenzione. Una brace ben curata garantisce il risultato migliore. Il barbecue manterrà la temperatura più a lungo e sarà possibile utilizzare una quantità limitata di carbonella.

Dopo aver acceso il barbecue e aver ottenuto la temperatura corretta, è possibile controllare la temperatura tramite la presa d'aria di ingresso e la presa d'aria superiore. Aprendo (parzialmente) le prese d'aria di ingresso e uscita, si raggiungono temperature più alte, mentre chiudendole (parzialmente) si ottiene una temperatura più bassa. Ciò significa che puoi stabilire la temperatura corretta. Per una lettura precisa della temperatura, utilizzare il termometro.

Attenzione!

L'apertura del coperchio di sicurezza del barbecue Ceramica può provocare una fiammata di ritorno. Fare sempre attenzione quando si apre il coperchio. Aprire sempre lentamente il coperchio per evitare che un improvviso aumento di ossigeno provochi una fiammata e indossare sempre guanti termoresistenti.

Attenzione!

Le prese d'aria d'ingresso e superiore possono diventare molto calde, per manovrarle indossare guanti termoresistenti.

Attenzione!

Non utilizzare fogli di alluminio o di stagnola nel cestello della carbonella. Questi materiali bloccano l'afflusso d'aria e hanno un effetto negativo immediato sulla temperatura.

Attenzione!

Se la presa d'aria di ingresso inferiore e la presa d'aria di uscita superiore rimangono aperte per un periodo prolungato di tempo, la temperatura del barbecue diventerà troppo alta. Non surriscaldare il barbecue kamado. Si otterranno migliori risultati di grigliata a temperature moderate, sotto i 400 °C.

Attenzione!

Se necessario, è possibile aggiungere carbonella durante la cottura, utilizzando delle pinze da barbecue. Non utilizzare mai esche o liquido di accensione. Potrebbe verificarsi una fiammata, che può causare lesioni fisiche e/o danni materiali.

4.3 Spegnimento della brace

- * Lasciare che la carbonella bruci completamente. Spargendo correttamente la carbonella all'interno dell'apposito cestello, la brace si spegnerà più rapidamente.
- * Chiudere completamente la presa d'aria di ingresso inferiore e la presa d'aria di uscita superiore del barbecue Ceramica Kamado; bloccando l'afflusso di ossigeno, la brace si spegnerà più rapidamente.
- * Non utilizzare mai acqua per spegnere la brace. L'impiego di acqua può causare lesioni fisiche e/o danni materiali.
- * Svuotare il contenitore di raccolta della cenere solo dopo che la carbonella e la cenere si saranno completamente spente e il barbecue si sarà completamente raffreddato.

Attenzione!

Le griglie di cottura non sono regolabili manualmente e la regolazione manuale non è consentita durante l'uso.

5. Manutenzione del barbecue

Dopo l'uso, consigliamo di riporre il barbecue proteggendolo con una copertura o tenendolo al coperto (garage o capanno). Per entrambe le dimensioni del modello Ceramica sono disponibili coperture personalizzate da acquistare tramite il sito www.boretti.com o presso il proprio rivenditore Boretti locale.

Riponi il barbecue solo dopo che si è completamente raffreddato. Non riporlo mai in un ambiente umido e non collocarlo mai in uno spazio dove si trovino anche sostanze infiammabili.

Controllare regolarmente e serrare tutti i dadi e le viti sul barbecue Ceramica per garantirne la massima stabilità.

5.1 Pulizia del barbecue a carbonella

Si consiglia di pulire le griglie subito dopo l'uso quando le griglie sono ancora un po' calde. A tale scopo è possibile utilizzare una spazzola per barbecue (disponibile su www.boretti.com). Per mantenere le griglie in ghisa nelle migliori condizioni si consiglia inoltre di applicare di tanto in tanto un sottile strato di olio (di girasole). Ciò contribuirà anche a evitare che i residui di cibo si attacchino alle griglie.

Si consiglia inoltre di pulire il cestello della carbonella e il vassoio raccogli cenere dopo ogni utilizzo. Se necessario utilizzare acqua tiepida. Assicurarsi di asciugare completamente dopo la pulizia.

In caso di necessità, si consiglia di pulire il corpo esterno del barbecue a carbonella con acqua tiepida e una spugna o un panno **morbidi**.

NON USARE detersivi o saponi abrasivi in quanto potrebbero danneggiare la vernice o la finitura del barbecue. Asciugare dopo la pulizia.

Il modo migliore di pulire la parte interna del barbecue Ceramica è facendolo riscaldare ad alte temperature fino a pulirlo. In questo modo la maggior parte del grasso e dello sporco verrà rimossa. Cercare di raggiungere una temperatura di circa 250-300 °C per almeno 30 minuti per eliminare lo sporco e il grasso. **NON** pulire l'interno del barbecue Ceramica kamado con liquidi, detersivi o spazzole in quanto potrebbero danneggiare la ceramica o compromettere il gusto dei cibi preparati sul barbecue.

6. Direttiva ambientale, condizioni di garanzia e contatti



Se, per qualsiasi ragione, si desidera smaltire l'accenditore, rispettare le seguenti linee guida:

- * portare l'accenditore nel punto locale di raccolta elettrodomestici. L'autorità municipale può indicare l'ubicazione di questi punti di raccolta.
- * Questo accenditore è contrassegnato con il simbolo WEEE sotto la direttiva UE 2002/96 sullo smaltimento di apparecchiature elettriche ed elettroniche. Questa direttiva stabilisce gli standard per la raccolta e il riciclo delle apparecchiature smaltite, validi su tutto il territorio dell'Unione Europea.

Per gli accessori barbecue, le condizioni di garanzia e assistenza e altre domande, visitare il sito

www.boretti.com

È possibile inviare le proprie domande e suggerimenti tramite e-mail a

info@boretti.com





Passione in Cucina



BORETTI CERAMICA

SV | BRUKSANVISNING

www.boretti.com

Inledning

Tack för ditt val av en ny grill. Vi är övertygade om att du med en passion för grillning och en utomhuslivsstil kommer att förvandla många sköna sommarkvällar till en underbar italiensk *buona sera* och din terrass eller trädgård till din egen *giardino*.

Squadra Boretti

Läs denna bruksanvisning noggrant, och förvara den på en säker plats!

Bruksanvisningen innehåller särskilda anvisningar för din säkerhet samt anvisningar för montering, drift och underhåll av grillen. Använd grillen endast enligt anvisningarna i denna bruksanvisning. Sunt förnuft och allmän försiktighet är ett absolut *måste* vid användningen!

Viktig säkerhetsinformation

Läs denna bruksanvisning noggrant, och förvara den på en säker plats!

1. Allmänna säkerhetsföreskrifter

- * Läs *innan* användningen all information i denna bruksanvisning noggrant.
- * *Låt aldrig* barn och husdjur vistas i närheten av grillen.
- * Denna grill får *inte* användas av barn, personer med mentala funktionsnedsättningar eller personer som är påverkade av sinnespåverkande substanser och/eller läkemedel.
- * Var ytterst försiktig och alltid uppmärksam, eftersom grillen blir väldigt het vid användningen.
- * Håll dig alltid på säkert avstånd när du tänder och använder grillen.
- * Håll alltid brandfarliga och lättantändliga ämnen, gaser, vätskor och material borta från grillen, och låt dem aldrig komma i direkt kontakt med grillen.
- * Underlåtenhet att noggrant följa och förstå bruksanvisningens anvisningar, försiktighetsmått, varningar och de beskrivna faromomenten kan leda till brand eller explosion samt materiella skador och i värsta fall allvarliga personskador eller dödsfall.

1.1 Montering

- * Montera grillen enligt monteringsritningen som finns i denna handbok.
- * Vid felaktig montering eller om den korrekta monteringsordningen inte följs, så som visas på bilden, kan det leda till mycket allvarliga situationer.
- * Var alltid försiktig och noggrann vid monteringen.
- * Alla delar måste monteras så som visas på monteringsritningen. Kontakta omedelbart Boretti om en del saknas och/eller vid tvivel på att monteringen är korrekt.
- * Reparera eller byt aldrig delar av utrustningen själv om detta inte uttryckligen nämns i denna bruksanvisning.

1.2 Användningsplats

- * Använd endast grillen utomhus och på en välventilerad plats. Använd aldrig grillen inomhus eller i ett (delvis) slutet utrymme. Giftiga ångor kan bildas, och dessa kan orsaka allvarliga personskador, i värsta fall med dödlig utgång.
- * Endast avsedd för användning i privata hushåll för tillagning av mat.
- * Använd aldrig grillen på en brandfarlig eller lättantändlig yta.
- * Använd bara grillen på en hård, plan och stabil yta som kan bära tyngden.
- * Håll ett avstånd på minst tre meter mellan grillen och all slags brandfarligt och/eller lättantändligt material (trä, plast, lövverk osv.) när grillen används.
- * Håll alltid grillen borta från bensin och/eller andra brandfarliga och/eller lättantändliga vätskor, brandfarliga gaser, brandfarliga ångor eller områden där det kan misstänkas att dessa finns.
- * Använd aldrig grillen i starkt blåsväder.
- * Grillen blir extremt varm – försök absolut inte att flytta den när du grillar eller strax efter användningen.

1.3 Tända grillen

Försiktigt!

Använd inte sprit eller bensin för tändning eller omtändning. Använd endast en braständare som uppfyller EN 1860-3.

- * Använd en braständare eller särskild koltändare för att tända elden.
- * Använd endast en braständare eller grilltändvätska som uppfyller rättsliga bestämmelser, och följ alltid tillverkarens anvisningar.
- * Grillen ska värmas upp och bränslet måste vara rödglödande i minst 30 minuter innan tillagning av mat på grillen får börja.
- * Stäng inte locket förrän kolen har förvandlats till aska/vätskan har bränts upp. Om du stänger locket för tidigt kan det leda till rökutveckling från tändvätskan i grillen. Om locket sedan öppnas i detta tillstånd kan det resultera i snabbt uppblossande eller explosion med risk för personskador och/eller materiella skador.
- * Häll aldrig brandfarlig och/eller lättantändlig vätska på varma eller heta kolbitar, eftersom elden då plötsligt kan blossa upp med risk för personskador och/eller materiella skador.
- * Var försiktig när du fyller på mer kol på en befintlig eld. Om elden plötsligt blossar upp finns det risk för personskador och/eller materiella skador.
- * Använd aldrig grillen utan fettuppsamlingskäril och askuppsamlingsstråg (i förekommande fall).

- * Påbörja ej tillagningen innan bränslet har en askbeläggning!

Varning!

Denna grill kommer att bli mycket het och ska ej flyttas under drift!

- * Får ej användas inomhus!

Varning!

Håll barn och husdjur borta!

- * Använd ej grillen på ett trångt eller/och beboeligt utrymme exempelvis hus, tält, husbilar, husvagnar, båtar. Fara för dödsfall genom kolmonoxidförgiftning.

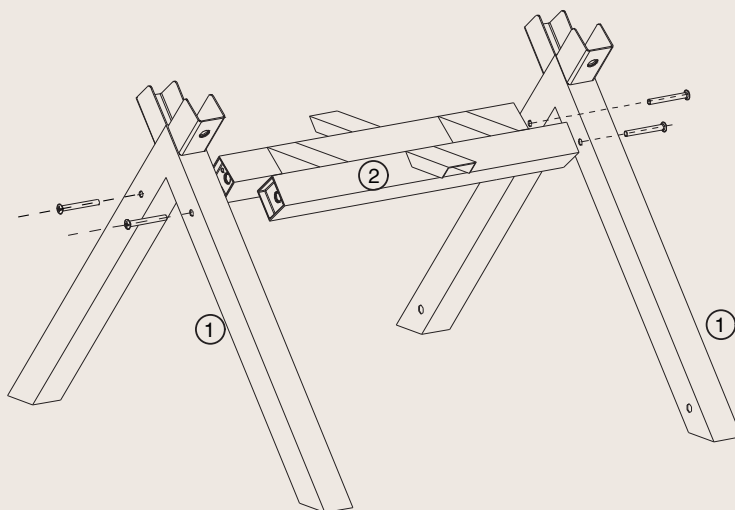
2. Reservdelslista



3. Monteringsritningar

Steg 1

D (4x)

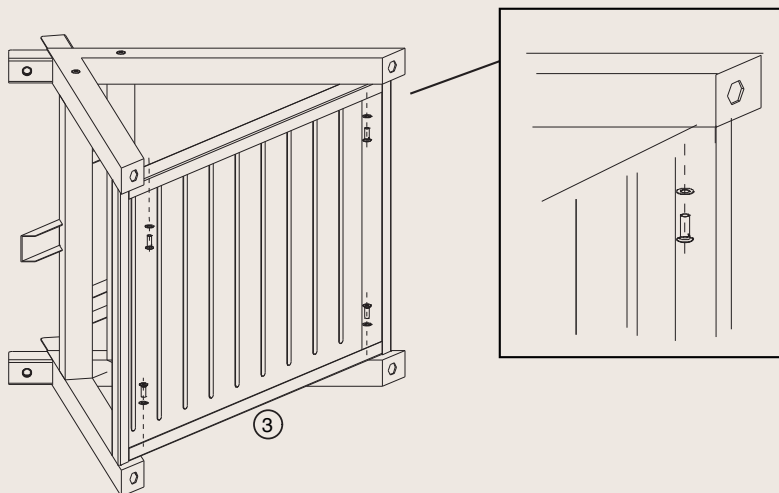


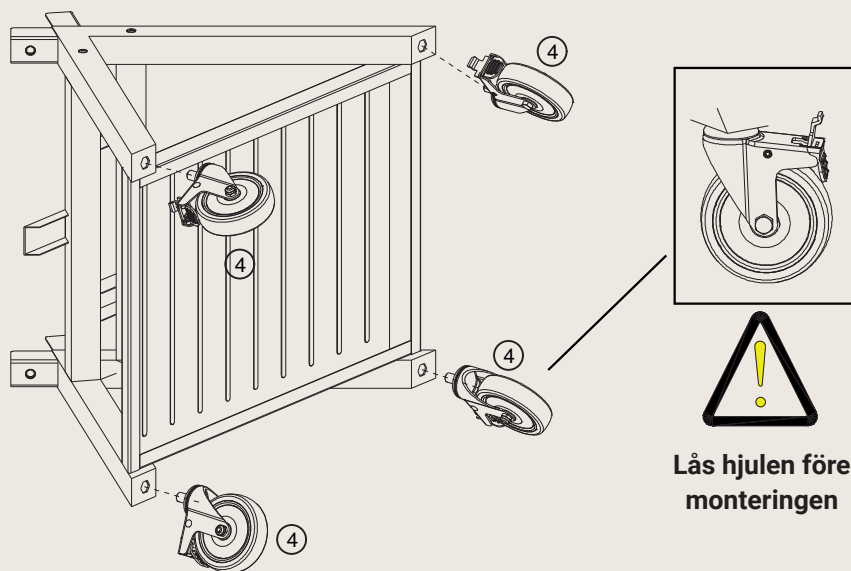
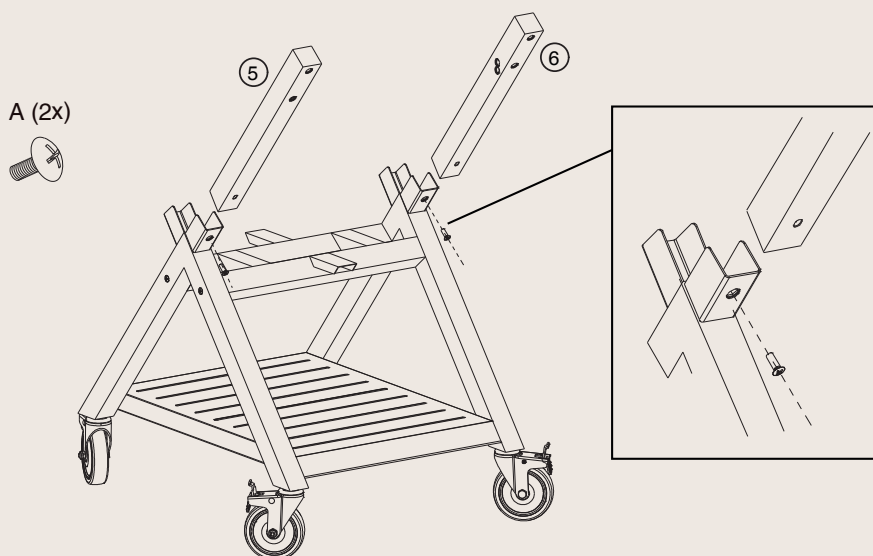
Steg 2

A (4x)



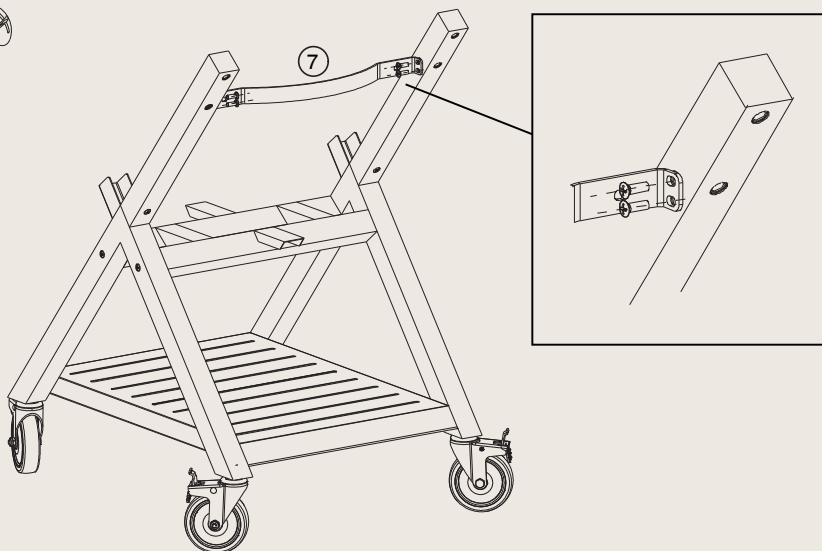
G (4x)



Steg 3**Steg 4**

Steg 5

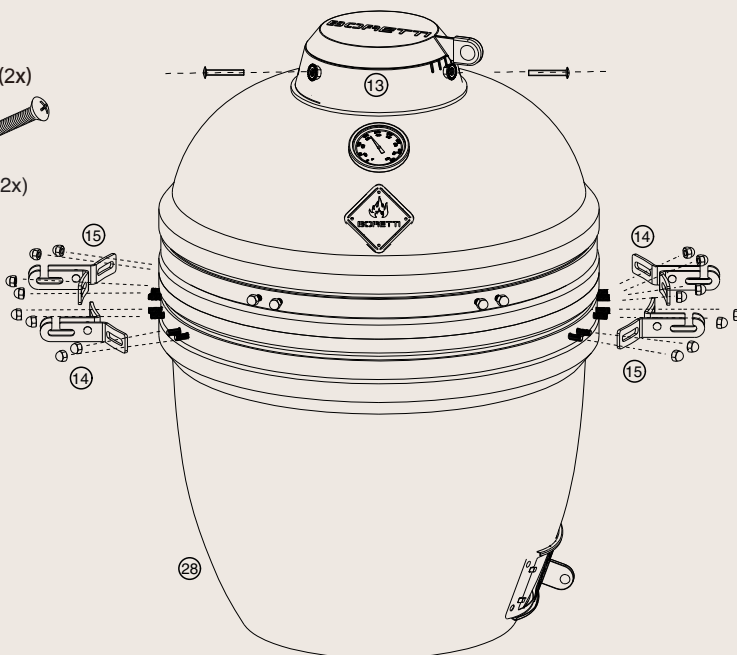
A (4x)

**Steg 6**

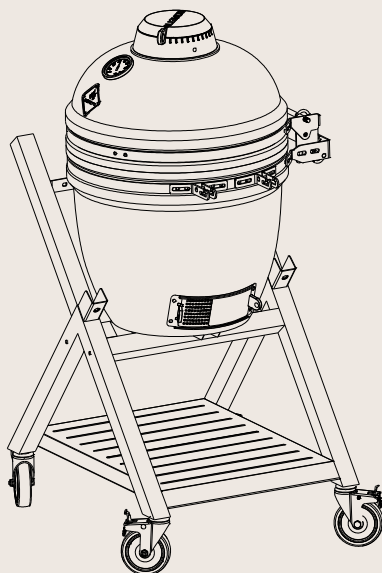
C (2x)



E (2x)



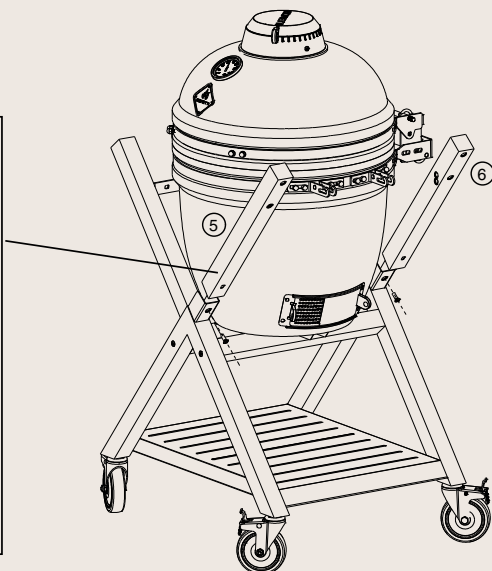
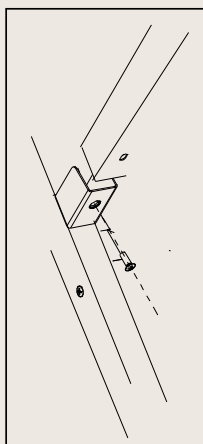
Steg 7



Placera Kamado-enheten mitt på vagnens stöd ② med luftintaget vänt mot höger. Med tanke på att grillen är tung rekommenderar vi starkt att två personer hjälps åt för denna uppgift!

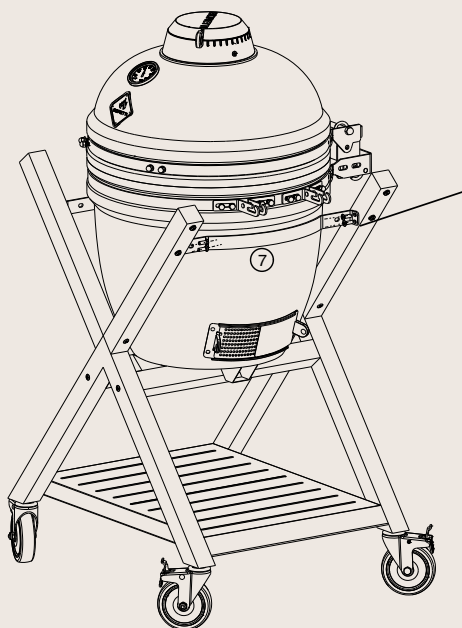
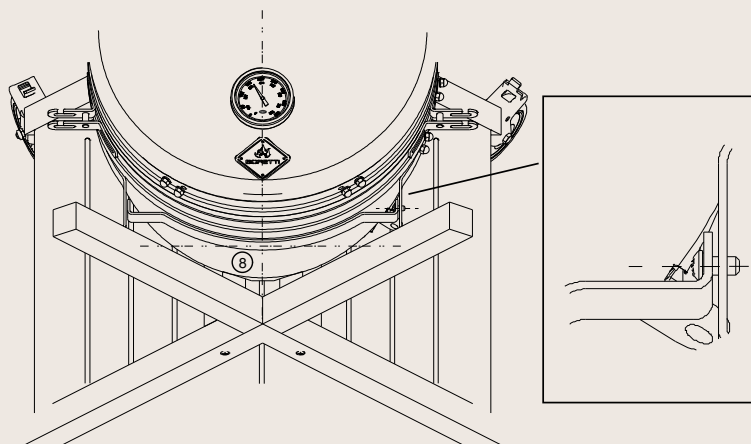
Steg 8

A (2x)



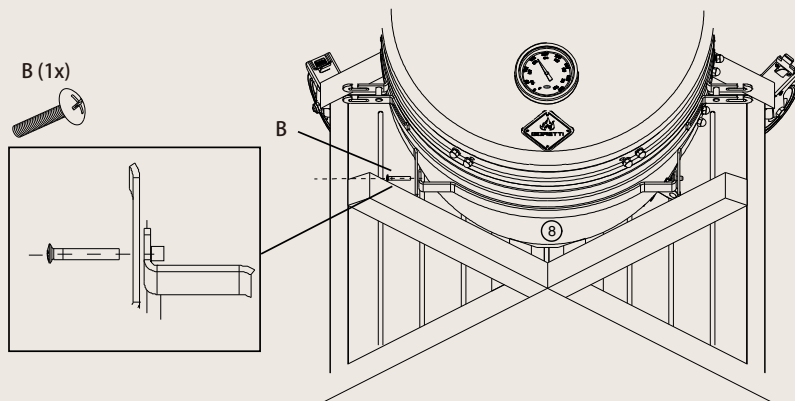
Steg 9

A (4x)

**Steg 10**

I steg 11 och steg 12 nedan ska du från tid till annan centrera frontbygeln ⑧ och justera den så att den så mycket som möjligt ligger tätt an mot Kamado-enheten.

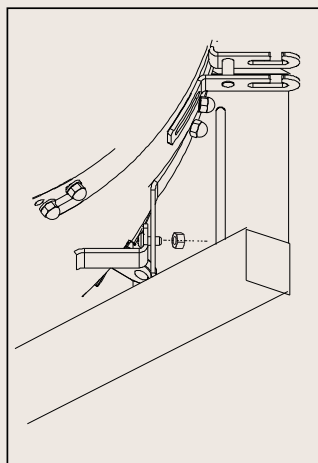
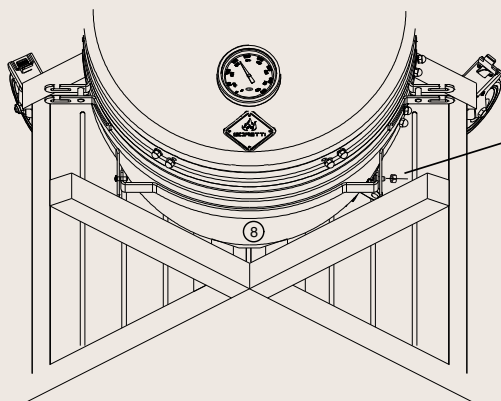
Steg 11



Se till att skruvförbandet har säkrats ordentligt, men spänn inte skruv och mutter helt förrän mot slutet av monteringen.

Steg 12

F (1x)

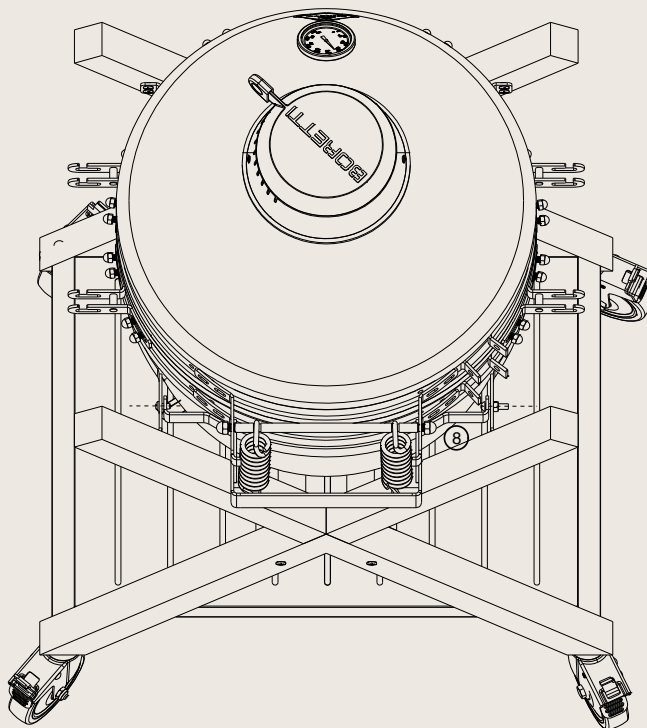


Steg 13

B (1x)



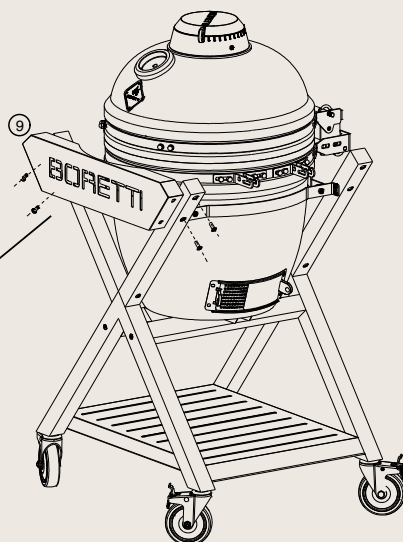
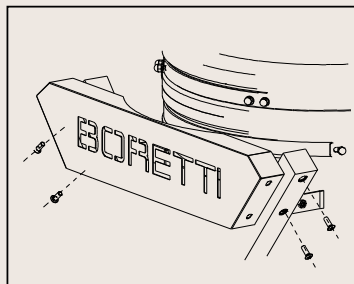
F (1x)



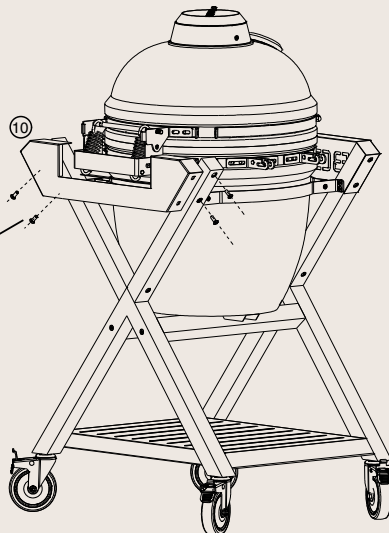
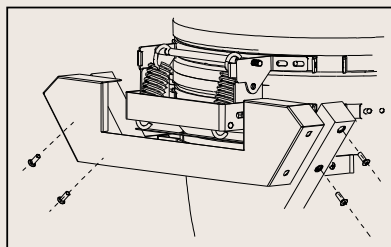
Upprepa steg 10–12 för att montera den bakre bygeln.

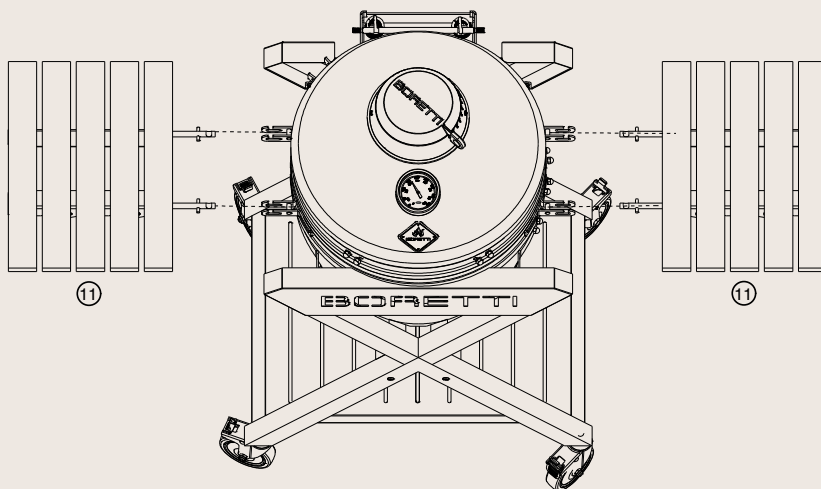
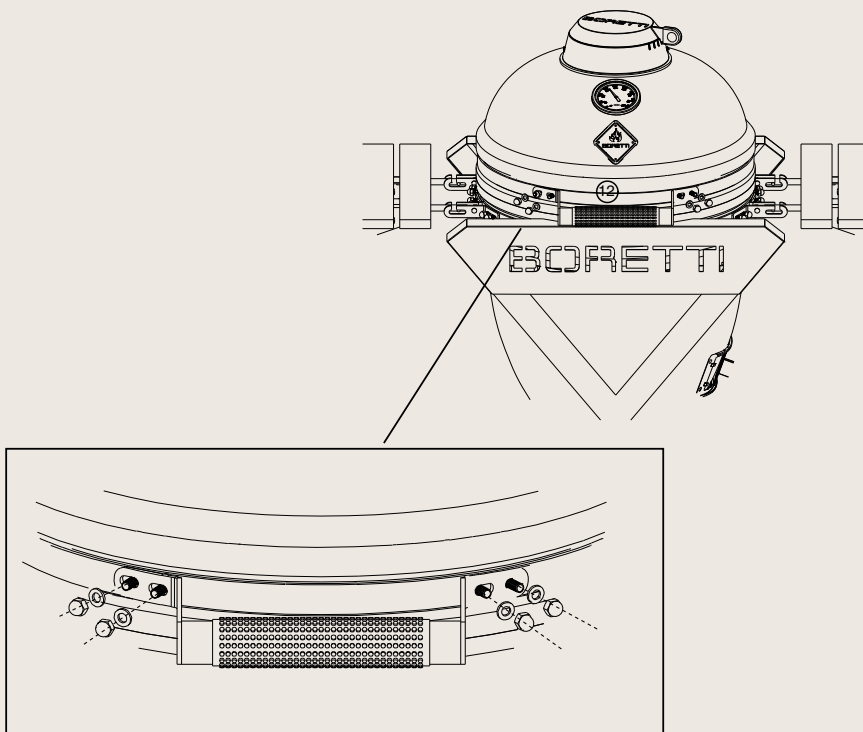
Steg 14

A (4x)

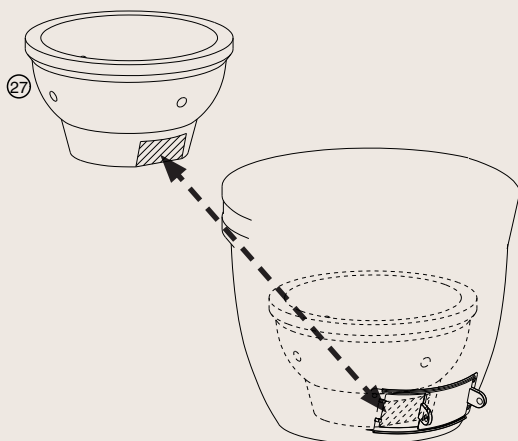
**Steg 15**

A (4x)

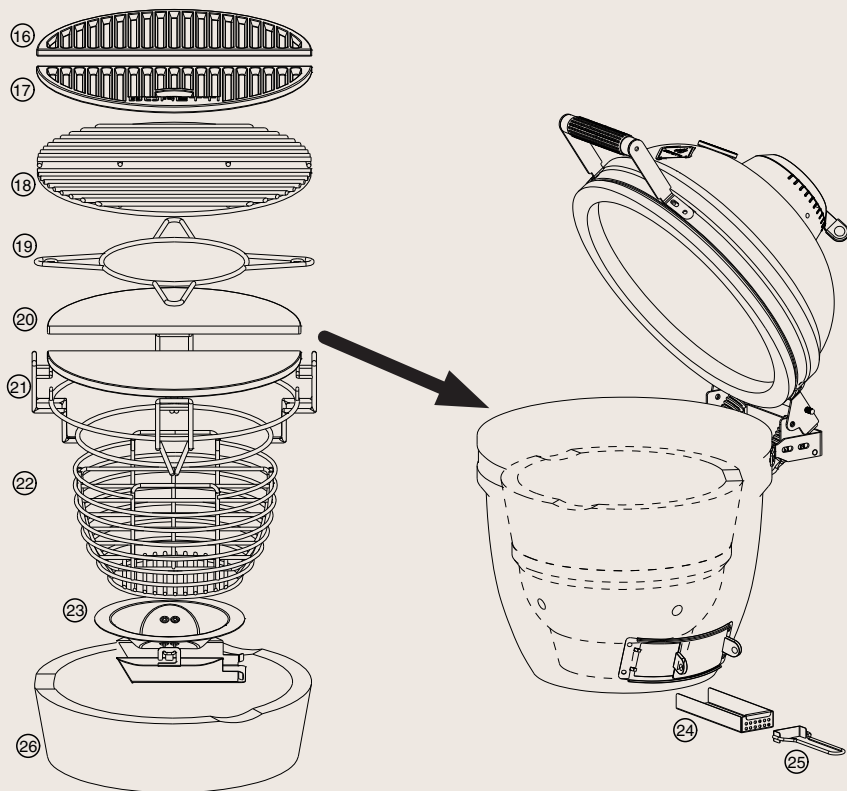


Steg 16**Steg 17**

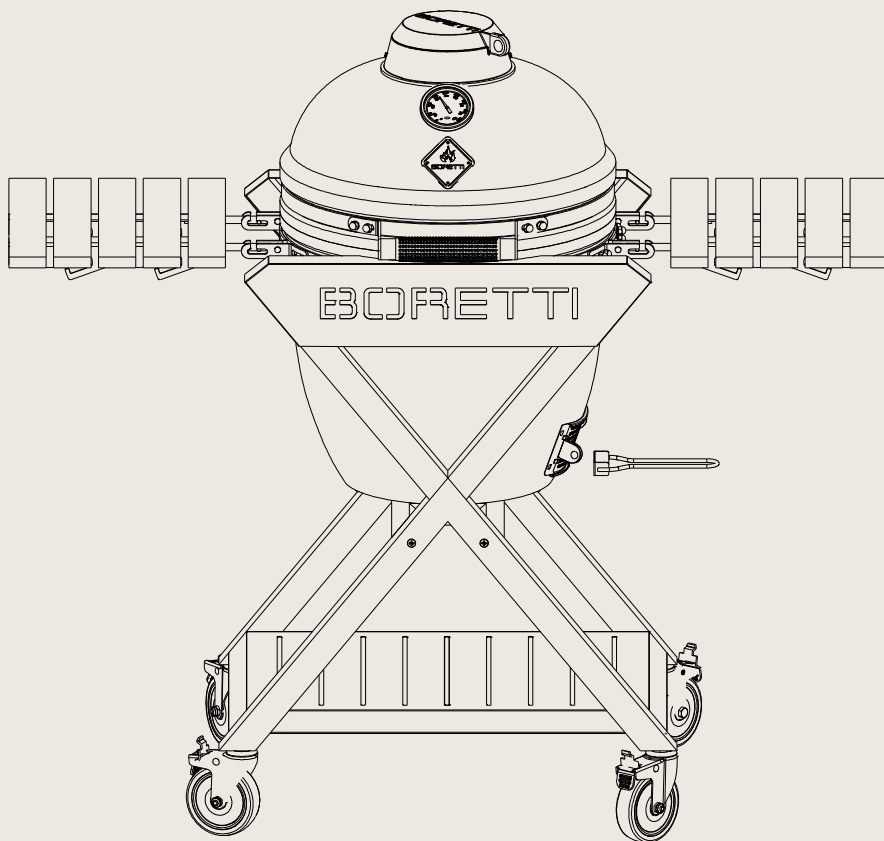
Steg 18 – Kontrollera och justera



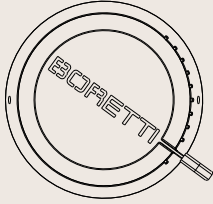

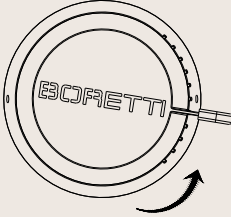
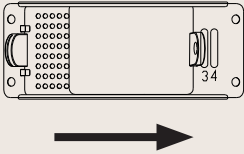
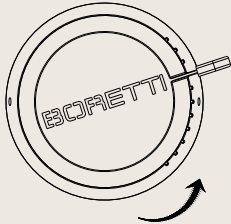
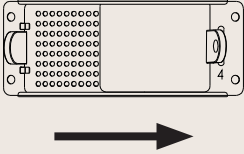
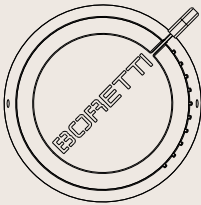
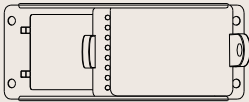
Steg 19



Bra jobbat. Gratulerar!
Nu kan du börja njuta av grillning med din Boretti Ceramica-grill.



Skötsel och säker användning

Långsam tillberedning/ rökning (Låg temperatur)	Övre luftspjäll	Nedre luftspjäll
		
Stekning/bakning (Medelhög temperatur)	Övre luftspjäll	Nedre luftspjäll
		
Grillning/svedning (Hög temperatur)	Övre luftspjäll	Nedre luftspjäll
		
Intensivvärmning (Max temperatur)	Övre luftspjäll	Nedre luftspjäll
		

4. Användning av grillen

4.1 Tända elden

Öppna locket på Ceramica och öppna det nedre luftinloppet och det övre luftutloppet. Ta bort grillgallren och de keramiska deflektorplattorna. Placera träkol i en lämplig grillkolkorg.

Använd aldrig mer än 1,2 kg träkol i Ceramica Medium.

Använd aldrig mer än 2,2 kg träkol i Ceramica Large.

Om grillkolkorgen har en avdelare, och om denna används, rekommenderar vi starkt att du endast använder 50 % av ovan nämnda mängd för respektive Ceramica Kamado-grill.

Det går bra att använda skorstenständare, eltändare eller liknande för att tända kolen istället för en braständare eller grilltändvätska.

Använd alltid dessa enligt tillverkarens anvisningar.

Använd *aldrig* skorstenständare i kombination med grilltändningsvätska.

För att få den bästa smaken bör du låta kolen värmas upp tillräckligt länge och vänta tills alla tändmedelsrester har brunnit upp helt innan maten tillagas. Vi rekommenderar användning av större kolbitar för bästa resultat med din Ceramica-grill. Vi rekommenderar att temperaturen i din Ceramica Kamado-grill hålls under 300 °C under de första tre användningstillfällena för att de keramiska delarna ska kunna värmas upp gradvis. Besök www.boretti.com för fler tips angående rekommenderade grilltillbehör och kol.

4.2 Reglera elden

Det krävs både tid och god uppmärksamhet för att få igång en bra eld. En noggrant uppbyggd eld alltid det bästa resultatet. Din grill kommer på så sätt att hålla temperaturen längre, samtidigt som användningen av kol hålls på ett minimum.

När du har tänt grillen och den har uppnått rätt temperatur reglerar du temperaturen med hjälp av det nedre luftspjället och det övre luftspjället. Öppna både det nedre luftinloppet och det övre luftutloppet delvis för att höja temperaturen, och stäng det nedre luftinloppet och det övre luftutloppet delvis för att sänka temperaturen. På detta sätt kan du själv bestämma rätt temperatur. Använd termometern för exakt temperaturavläsning.

Försiktigt!

Flammor kan slå upp som resultat av det bakre luftdraget om du öppnar locket på din Ceramica-grill. Var alltid försiktig när du öppnar locket. Öppna alltid locket långsamt för att förhindra plötslig inrusning av syre, och använd alltid värmebeständiga handskar.

Försiktigt!

Luftinloppet och det övre luftspjället kan bli mycket varma. Använd värmebeständiga handskar när du använder dem.

Försiktigt!

Använd inte aluminiumfolie eller stanniol i grillkolkorgen. Detta blockerar lufttillförseln och påverkar temperaturen negativt.

Försiktigt!

Grillen kan bli för varm om du lämnar det nedre luftinloppet och det övre luftutloppet öppna för länge. Var försiktig så att din Kamado-grill inte överhettas. Grillningsresultatet blir bäst vid måttliga temperaturer under 400 °C.

Försiktigt!

Du kan under grillning vid behov fylla på extra kol med hjälp av en grilltång. Använd aldrig braständare eller grilltändvätska när du fyller på extra kol. Detta kan leda till att elden plötsligt flamlar upp med risk för personskada och/eller materiella skador.

4.3 Släcka elden

- * Låt kolen brinna upp helt. Om du sprider ut kolen jämnt i grillkolkorgen kommer elden att självsläckas snabbare.
- * Stäng det nedre luftinloppet och det övre luftutloppet på din Ceramica Kamado-grill. Elden släcks snabbare när syretillförseln blockeras.
- * Använd aldrig vatten för att släcka elden. Om du häller vatten på elden finns det risk för personskador och/eller materiella skador.
- * Töm inte askupsamlingstråget förrän elden i kol och aska har släckts helt och grillen har svalnat helt.

Försiktigt!

Matlagningsgallren går inte att ställa in manuellt och manuell inställning är inte tillåtet vid användning.

5. Underhåll av grillen

Vi rekommenderar att du efter användning av grillen sätter ett grilltäck på den eller ställer den i ett garage/skjul. Särskilda grilltäck finns tillgängliga för bägge Ceramica-storlekar via www.boretti.com eller hos din lokala Boretti-återförsäljare.

Låt grillen svalna helt innan du ställer undan den. Förvara den aldrig i ett fuktigt utrymme, och förvara den aldrig i ett utrymme där det finns brandfarliga eller lättantändliga ämnen.

Kontrollera alla muttrar och skruvar på din Ceramica-grill regelbundet, och spänn dem för att säkerställa att grillen står stadigt.

5.1 Rengöring av kolgrillen

Vi rekommenderar att du rengör grillgallren direkt efter användning när grillen fortfarande är lite varm. Du kan använda en grillborste för att göra detta (finns på www.boretti.com). För att hålla gjutjärnsgallren i bästa skick råder vi dig också till att ibland applicera ett tunt lager (solros-) olja. Det hjälper också till att förhindra att matrester fastnar på grillgallret.

Vi rekommenderar också att du rengör grillkolkorgen och askuppsamlingstråget efter varje användning. Använd vid behov ljummet vatten. Se till att torka ordentligt efter rengöring.

Om det behövs rekommenderar vi att du rengör grillens utsida med ljummet vatten och en **mjuk** svamp eller trasa.

ANVÄND INTE slipande rengöringsmedel eller tvållösningar, eftersom det kan skada grillens lack och finish. Torka torrt efter rengöring.

Insidan av din Ceramica-grill rengörs enklast genom att bränna den "ren" vid hög temperatur. Detta kommer att avlägsna det mesta av överblivet fett och smuts. Försök att uppnå en temperatur kring 250–300 °C i minst 30 minuter för att få bort smuts och fett. Rengör **INTE** insidan på din Ceramica Kamado-grill med vätskor, rengöringsmedel eller borstar, eftersom detta kan skada keramikytan och påverka smaken på mat som tillagas i Ceramica-grillen.

6. Miljödirektiv, garantibestämmelser och kontaktuppgifter



Beakta följande om du av någon anledning vill göra dig av med tändaren:

- * Ta tändaren till en lokal insamlingsplats för elutrustning. Din kommun kan informera om var dessa insamlingsplatser finns.
- * Denna tändare har märkts med WEEE-symbolen enligt EU-direktiv 2002/96 för avfall från elapparatur och elektronisk utrustning. Detta direktiv anger standarder för insamling och återvinning av kasserade produkter som gäller inom EU.

För grilltillbehör, garantibestämmelser, service och liknande frågor, besök

www.boretti.com

Du kan också skicka e-post med dina frågor och förslag till

info@boretti.com





Passione in Cucina



BORETTI CERAMICA

FI | KÄYTTÖOHJE

www.boretti.com

Johdanto

Onnittelut uuden grillin hankinnasta. Valmistaja on varma siitä, että grillaamista kohtaan tuntemasi innostus ja ulkoelämää arvostava elämäntapasi muuttavat tavallisen kesäillan kauniiksi *buona seraksi*, jolloin puutarhastasikin tulee *giardino*.

Squadra Boretti

Lue tämä käyttöopas huolellisesti ja säilytä se varmassa paikassa.

Turvaohjeiden lisäksi tämä opas sisältää grillin kokoamiseen, käyttöön ja huoltoon liittyvät ohjeet. Käytä grilliä vain tämän oppaan ohjeiden mukaisesti. Grillaamisen yhteydessä järjen käytölle ja varovaisuudelle *ei ole vaihtoehtoja!*

Tärkeitä turvallisuustietoja

Lue tämä käyttöopas huolellisesti ja säilytä se varmassa paikassa.

1. Yleiset turvaohjeet

- * Lue kaikki oppaan tiedot huolellisesti ennen käyttöä.
- * Lasten ja lemmikkieläinten ei saa antaa oleilla grillin läheisyydessä.
- * Lapset, mielenterveysongelmaiset tai päihteiden ja/tai psykeen vaikuttavien lääkkeiden vaikutuksen alaiset eivät saa käyttää grilliä.
- * Grilli kuumenee erittäin voimakkaasti, joten käytön aikana on toimittava äärimmäistä huolellisuutta ja tarkkaavaisuutta noudattaen.
- * Sytyttämisen ja käytön aikana etäisyys grilliin on pidettävä mahdollisimman suurena.
- * Tulenarat ja syttyvät aineet, kaasut, nesteet sekä materiaalit on pidettävä etäällä grillistä, eikä niitä saa päästää suoraan kosketukseen grillin kanssa.
- * Oppaassa selostettujen ohjeiden, varotoimien, varoitusten ja vaarojen huomiotta jättäminen voi johtaa tulipaloon tai räjähdykseen, aineellisiin vahinkoihin ja viime kädessä vakavaan fyysiseen loukkaantumiseen tai jopa hengenmenetykseen.

1.1 Kokoaminen

- * Kokoa grilli tämän käyttöoppaan asennuspiirustuksen mukaisesti.
- * Virheellinen kokoonpano tai oikean kokoamisjärjestyksen noudattamatta jättäminen, kuten piirros osoittaa, voi johtaa erittäin vakaviin tilanteisiin.
- * Ole aina varovainen ja tarkka asennuksen aikana.
- * Kaikki osat on koottava kokoonpanokaavion mukaisesti. Jos jokin osa puuttuu ja/tai epäilet kokoonpanon oikeellisuutta, ota välittömästi yhteys Borettiin.
- * Älä koskaan korjaa tai vaihda tämän laitteen osia itse, ellei se ole nimenomaisesti mainittu tässä käyttöoppaassa.

1.2 Käyttöpaikka

- * Käytä grilliä vain ulkotiloissa ja hyvin ilmastoidussa ympäristössä. Grilliä ei saa käyttää sisätiloissa tai missään (osittain) suljetussa tilassa. Grillaamisen yhteydessä syntyy myrkyllisiä höyryjä, jotka voivat aiheuttaa vakavia fyysisiä henkilövahinkoja tai mahdollisesti jopa hengenmenetyksen.
- * Tarkoitettu ainoastaan kotilouskäyttöön ja vain ruoanvalmistukseen.
- * Grilliä ei saa käyttää syttyvällä tai tulenaralla pinnalla.
- * Käytä grilliä vain kovalla, suoralla ja vakaalla alustalla, joka kestää sen painon.
- * Grillin ollessa käytössä grillin ja kaikkien syttyvien ja/tai tulenarkojen materiaalien (esim. puu, muovi tai lehdet) välillä on oltava vähintään kolmen metrin etäisyys.
- * Grilli on pidettävä etäällä bensiinistä ja/tai muista tulenaroista tai syttyvistä nesteistä, syttyvistä kaasuista, syttyvistä höyryistä tai alueista, joilla näitä voidaan epäillä olevan.
- * Grilliä ei saa käyttää kovassa tuulessa.
- * Grilli kuumenee erittäin voimakkaasti. Sitä ei saa siirtää käytön aikana tai pian käytön jälkeen.

1.3 Grillin sytyttäminen

Varoitus!

Älä käytä bensiiniä tai spriiä sytyttämiseen tai liekkien kohentamiseen. Käytä vain standardin EN 1860-3 mukaisia sytykkeitä.

- * Käytä sytyttämiseen sytytyspaloja tai grillin sytytysnestettä.
- * Käytä ainoastaan lakisääteiset vaatimukset täyttäviä sytytyspaloja tai grillin sytytysnestettä ja noudata aina valmistajan ohjeita.
- * Grilli lämmitetään ja hiillosta pidetään yllä vähintään 30 minuuttia ennen ruoan kypsennyksen aloittamista.
- * Kansi voidaan sulkea vasta, kun hiilet ovat palaneet tuhkaksi tai neste on palanut loppuun. Kannen sulkeminen liian aikaisin voi johtaa siihen, että syttyvästä nesteestä peräisin olevaa savua kerääntyy grilliin. Jos kansi avataan, seurauksena voi olla leimahdus tai räjähdys, joka voi johtaa fyysisen loukkaantumiseen ja/tai aineellisiin vahinkoihin.
- * Tulenarkaa ja/tai palavaa nestettä ei saa lisätä lämpimille tai kuumille hiilille/ ja/ tai aineelliset vahingot.
- * Lisättäessä hiiliä jo palavaan grilliin on oltava varovainen. Leimahdus voi johtaa fyysisiin vammoihin ja/tai aineellisiin vahinkoihin.

- * Grilliä ei saa käyttää, jos sekä tuhka-astia (jos sellainen on) että rasva-astia puuttuvat.
- * Älä aloita ruoanvalmistusta, ennen kuin polttoaineen pinnalla on tuhkerakos!

Varoitus!

Tämä grilli kuumenee erittäin kuumaksi. Älä siirrä sitä käytön aikana!

- * Älä käytä sisätiloissa!

Varoitus!

Pidä lapset ja lemmikit pois tuotteen luota!

- * Älä käytä grilliä suljetussa ja/tai asuttavassa tilassa, kuten talossa, teltassa, asuntovaunussa, asuntoautossa tai veneessä. Hengenvaarallisen häämyrkytyksen vaara.

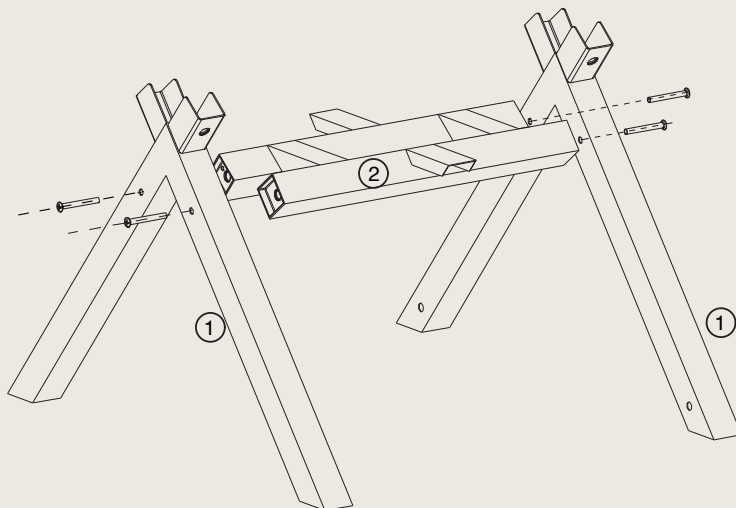
2. Osaluettelo



3. Kokoontanopiirustukset

Vaihe 1

D (4x)

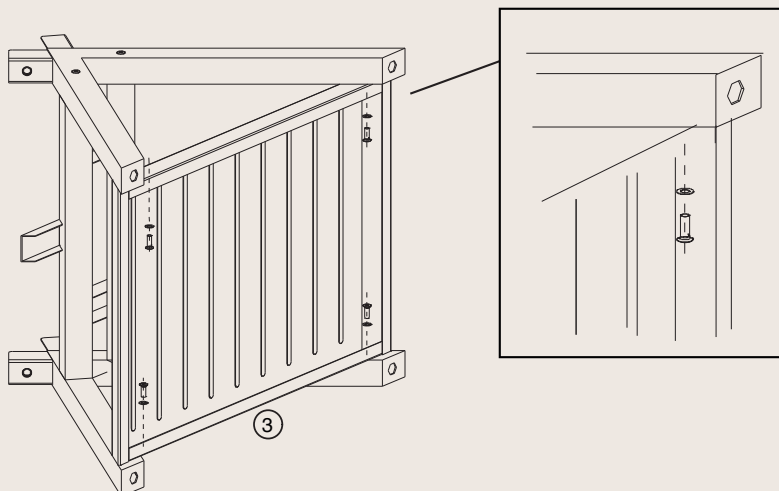


Vaihe 2

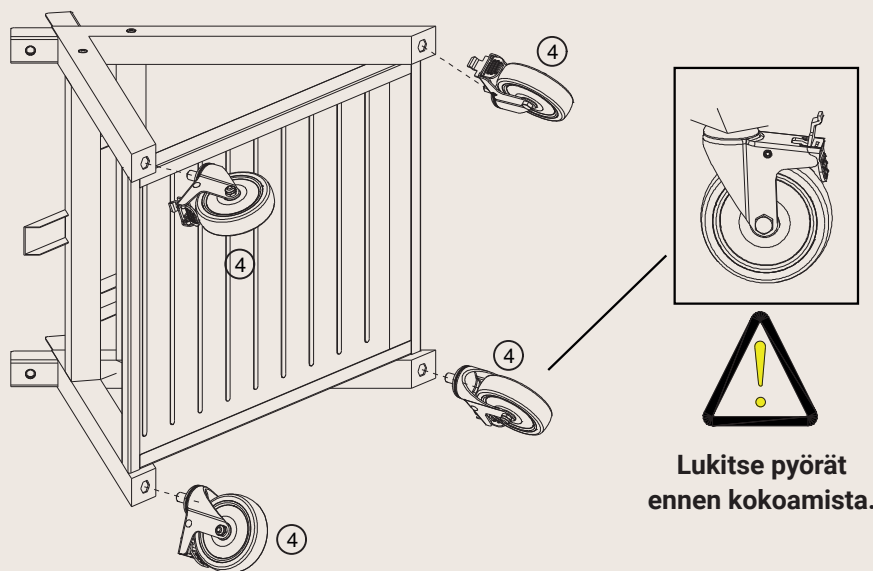
A (4x)



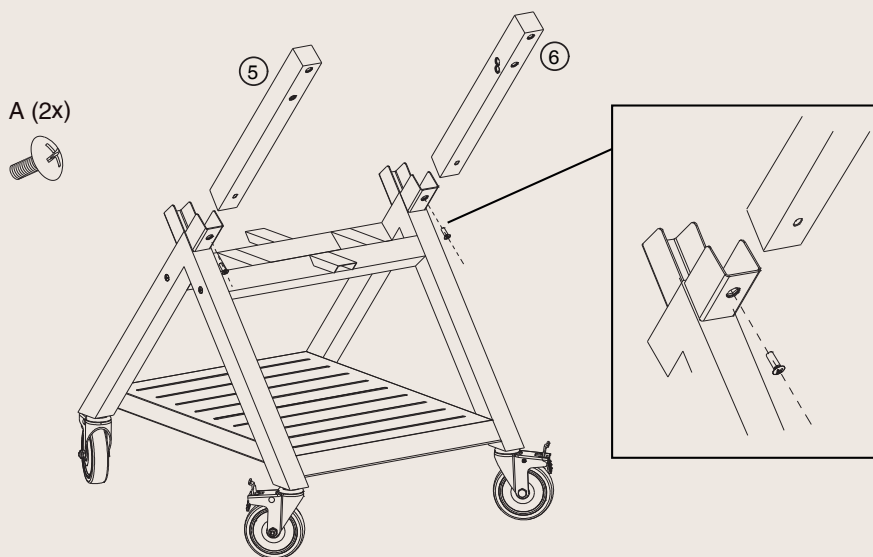
G (4x)



Vaihe 3

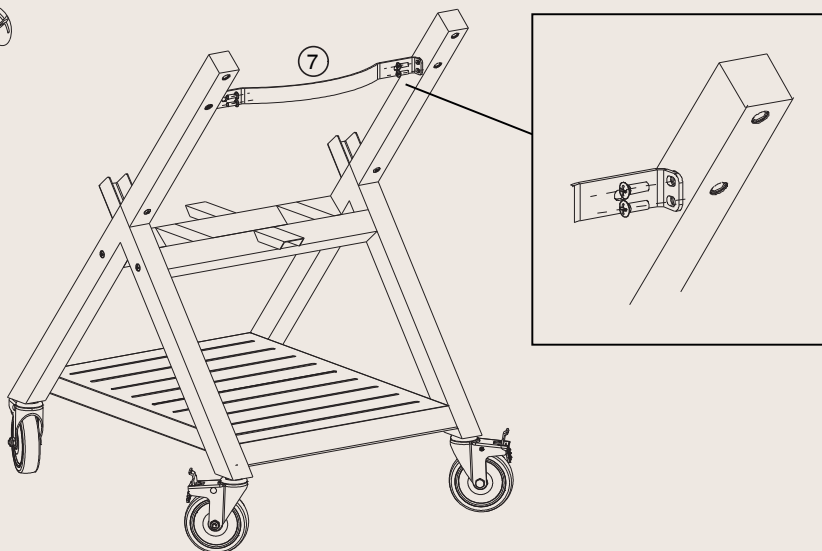


Vaihe 4



Vaihe 5

A (4x)

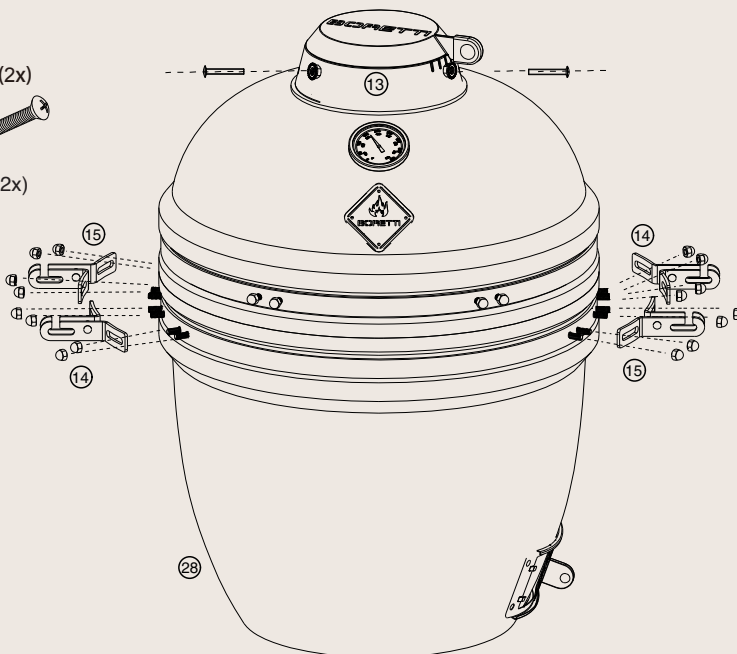


Vaihe 6

C (2x)

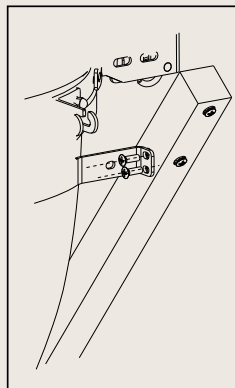
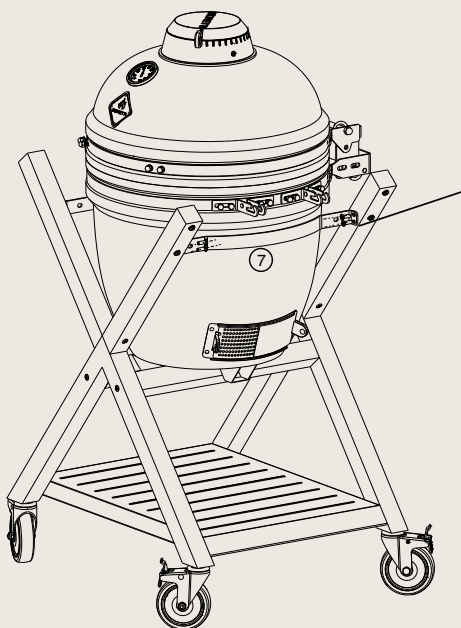


E (2x)

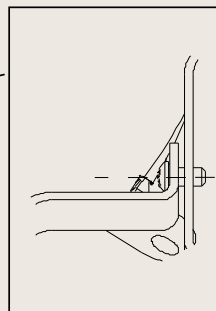
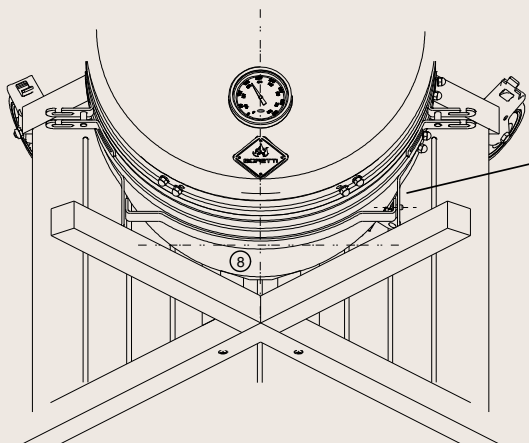


Vaihe 9

A (4x)

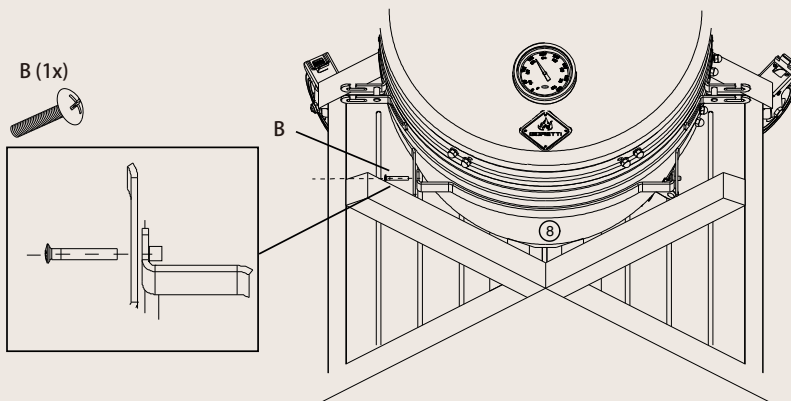


Vaihe 10



Seuraavissa vaiheissa 11 ja 12 keskitä etuvanne (8) ja säädä sitä ajoittain niin, että se istuu mahdollisimman tiiviisti vasten Kamado-grillin runkoa.

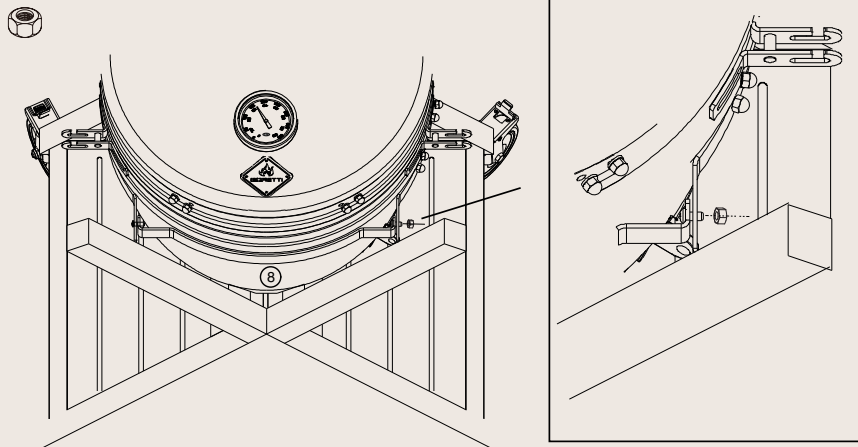
Vaihe 11



Ruuvia ei turvallisuussyistä kannata kiristää loppuun saakka, kunhan liitämä on varma.

Vaihe 12

F (1x)

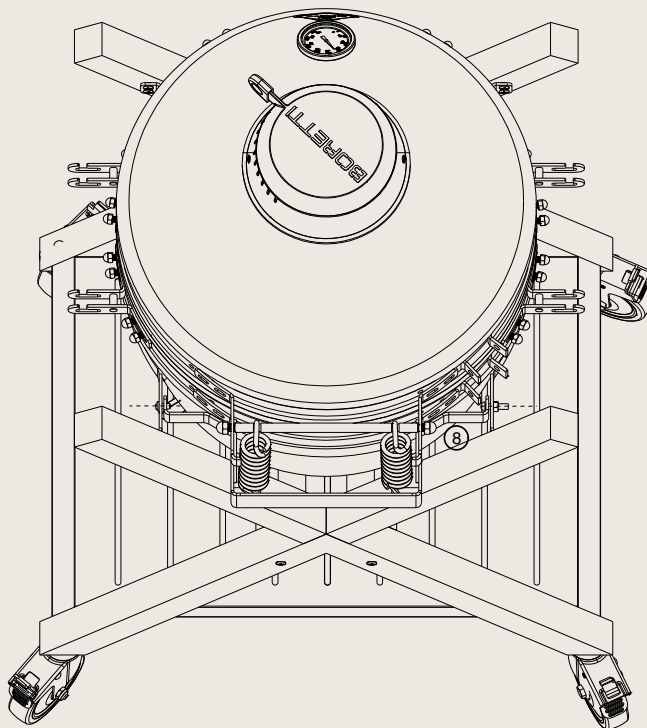


Vaihe 13

B (1x)



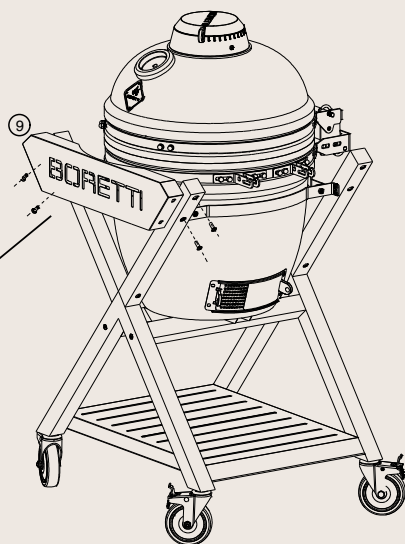
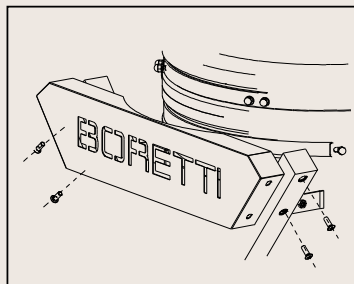
F (1x)



Asenna takavanne toistamalla vaiheet 10–12.

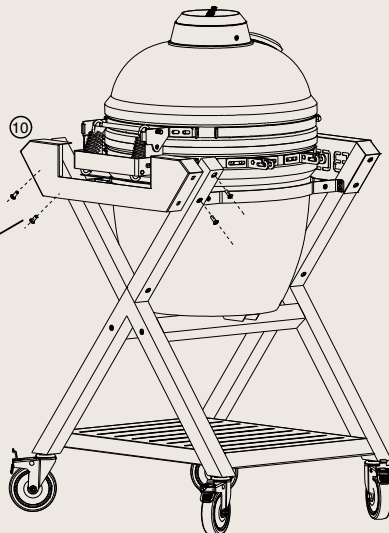
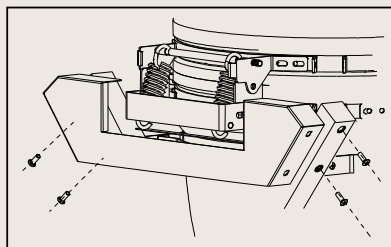
Vaihe 14

A (4x)

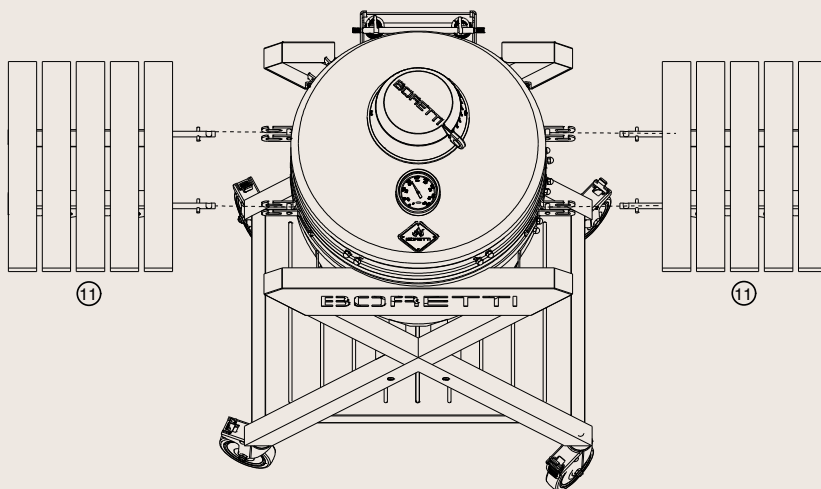


Vaihe 15

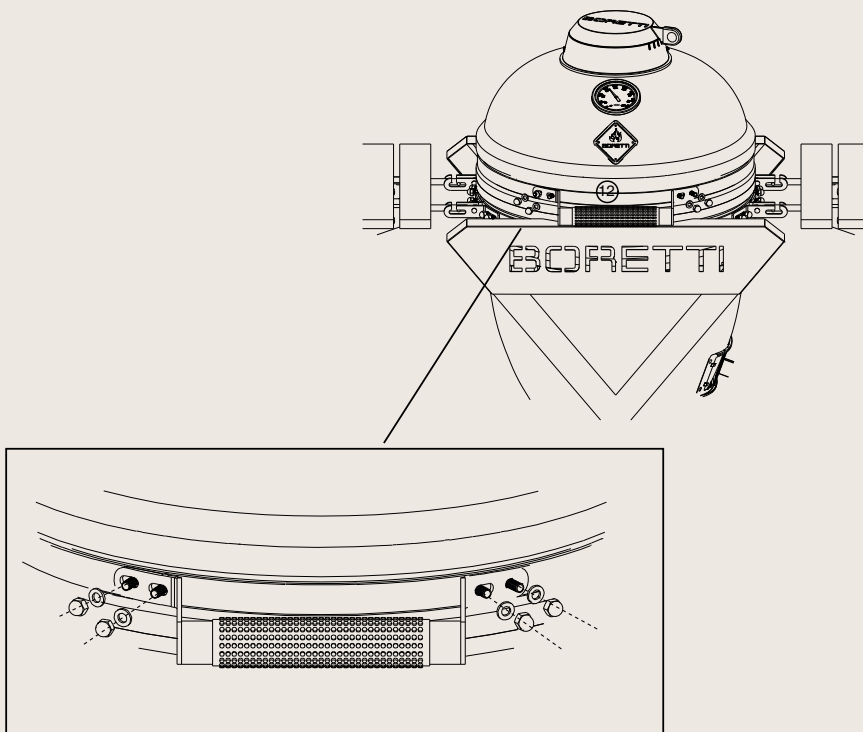
A (4x)



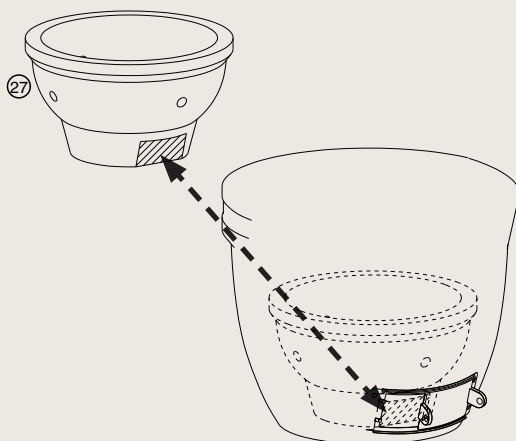
Vaihe 16



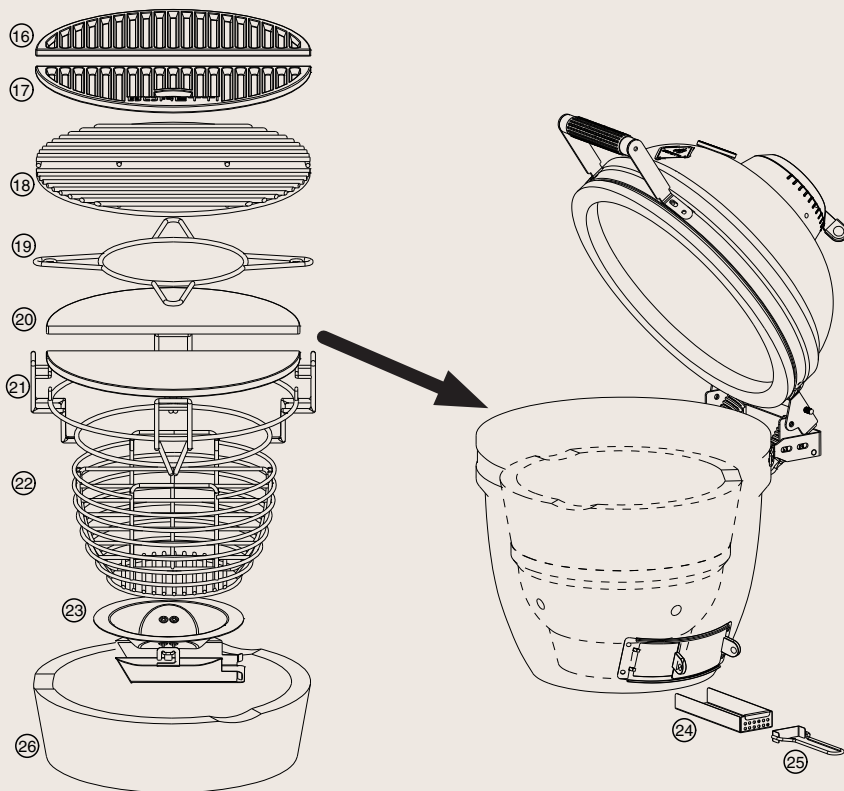
Vaihe 17



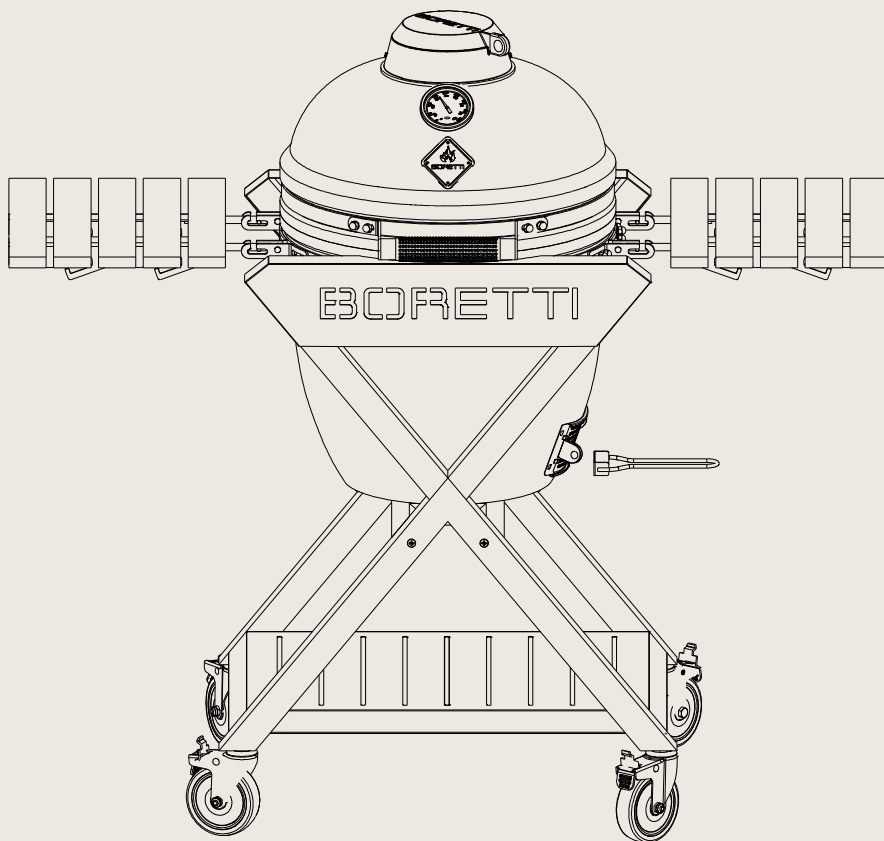
Vaihe 18 - Tarkista ja säädä



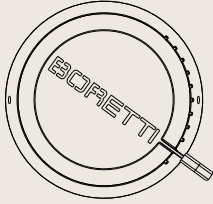

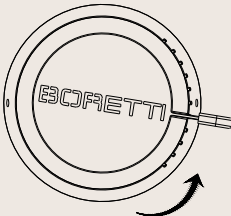
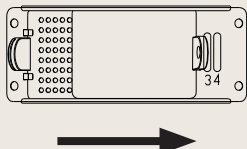
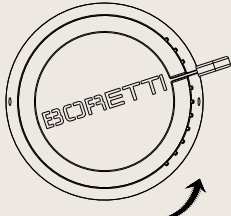
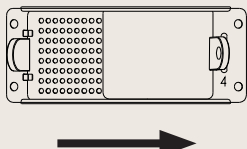
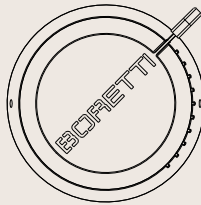
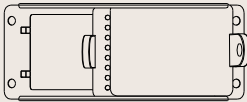
Vaihe 19



Hienoa työtä ja onnittelut!
Boretti Ceramica -grilli on nyt valmis herkkuketkiin.



Hoito-ohjeet ja turvallinen käyttö

Hidas kypsennys / savu (matala lämpötila)	Yläaukko	Pohja-aukko
		
Paahto/paisto (keskilämpötila)	Yläaukko	Pohja-aukko
		
Grillaus/ruskistus (korkea lämpötila)	Yläaukko	Pohja-aukko
		
Tehokas kuumentaminen (korkein lämpötila)	Yläaukko	Pohja-aukko
		

4. Grillin käyttö

4.1 Tulen sytyttäminen

Avaa Ceramica-grillin kansi ja pohjassa oleva ilmanottoaukko sekä yläosan ilmanpoistoaukko. Irrota grilliritilät ja keraamiset suojalevyt. Laita kokkarepuuhiiliä sopivaan hiilikoriin.

Ceramica Medium -grilliin saa laittaa enintään 1,2 kg kokkarepuuhiiliä.

Ceramica Large -grilliin saa laittaa enintään 2,2 kg kokkarepuuhiiliä.

Hiilikoriin kuuluu väliseinä, ja jos tätä väliseinää käytetään, kunkin Ceramica-grillin kanssa on suositeltavaa käyttää vain 50 % yllä mainituista hiilimääristä.

Sytytyspalojen tai grillin sytytysnesteen sijaan grillin sytyttämiseen voidaan käyttää piippusytyttimiä, sähkösytyttimiä tai muita vastaavia.

Näitä on käytettävä aina valmistajan ohjeiden mukaan.

Älä koskaan käytä piippusytytintä yhdessä grillin sytytysnesteen kanssa.

Maun suhteen paras lopputulos saavutetaan antamalla hiilien lämmetä riittävästi ja odottamalla, kunnes kaikki käytetyt sytytyspalat ovat palaneet kokonaan.

Parhaan lopputuloksen saavuttamiseksi on Ceramica-grillissä suositeltavaa käyttää isokokoisia puuhiilikokkareita. Valmistaja suosittelee pitämään Ceramica Kamado -grillin lämpötilan alle 300 °C:ssa kolmen ensimmäisen käyttökerran aikana niin, että keraamiset osat kuumenevat vähitellen. Tarkempia ohjeita suositeltavista grillitarvikkeista tai puuhiilistä löydät osoitteesta www.boretti.com.

4.2 Hiilloksen hallinta

Hyvän hiilloksen aikaansaaminen vaatii sekä aikaa että huomiota. Paras lopputulos saadaan huolella aikaansaadulla hiilloksella. Grilli säilyttää lämpötilansa pitkään, joten hiiliä tarvitaan vähemmän.

Kun grilli on syttynyt ja saavuttanut oikean lämpötilan, lämpötilaa voidaan säätää käyttämällä pohjan ilmanottoaukkoa ja yläosan ilmanpoistoaukkoa. Lämpötilaa voidaan nostaa avaamalla ilmanotto- ja ilmanpoistoaukkoa (osittain), kun taas ilmanotto- ja ilmanpoistoaukon sulkeminen (osittain) laskee lämpötilaa. Tämä tarkoittaa, että haluttu lämpötila on valittavissa. Tarkka lämpötilalukema saadaan lämpömittarista.

Tärkeä huomautus!

Ceramica-grillin takana olevan ilmanottoaukon kannen avaaminen voi saada liekit leimahtamaan. Luukkua avattaessa on oltava aina varovainen. Estä hapen äkillinen sisäänpääsy avaamalla kantta aina hitaasti ja käytä aina eristäviä käsineitä.

Tärkeä huomautus!

Ilmanottoaukko ja yläosan ilmanpoistoaukko voivat kuumeta erittäin voimakkaasti, joten niihin koskettaessa on käytettävä eristäviä käsineitä.

Tärkeä huomautus!

Hiilikorissa ei saa käyttää alumiinia tai alumiinifoliota. Alumiini katkaisee ilmansyötön, millä on välitön negatiivinen vaikutus lämpötilaan.

Tärkeä huomautus!

Alaosan ilmanottoaukon ja yläosan ilmanpoistoaukon jättäminen auki liian pitkäksi aikaa voi saada grillin kuumenemaan liikaa. Kamado-grilliiä ei saa ylikuumentaa. Paras grillaustulos saavutetaan kohtuullisissa alle 400 °C:n lämpötiloissa.

Tärkeä huomautus!

Grillaamisen aikana hiiliä voidaan lisätä tarpeen mukaan. Tällöin on käytettävä grillipihtejä. Hiiltien lisäämisen yhteydessä ei saa käyttää sytytyspaloja tai sytytysnestettä. Muussa tapauksessa seurauksena voi olla leimahdus, joka voi aiheuttaa henkilövahinkoja ja/tai aineellisia vahinkoja.

4.3 Hiilloksen sammuttaminen

- * Anna hiilten palaa täysin loppuun. Hiillos sammuu nopeammin, kun hiiliä levitetään hiilikorissa.
- * Sulje Ceramica Kamado -grillin alaosan ilmanottoaukko ja yläosan ilmanpoistoaukko kokonaan. Kun hiillos ei saa hapetta, se sammuu nopeammin.
- * Hiilloksen sammuttamiseen ei saa käyttää vettä. Veden käyttö voi johtaa fyysisiin vammoihin ja/tai aineellisiin vahinkoihin.
- * Tuhka-astia ei saa tyhjentää ennen kuin hiillos ja tuhka ovat sammuneet ja grilli on täysin jäähtynyt.

Tärkeä huomautus!

Ritilät eivät ole manuaalisesti säädettäviä, eikä niitä saa manuaalisesti säätää käytön aikana.

5. Grillin huoltaminen

Käytön jälkeen grilliä on suositeltavaa säilyttää grillipeitteen alla autotallissa tai vajassa. Molempia Ceramica-grillin kokoja varten on näille varta vasten valmistetut peitteet, jotka ovat saatavissa osoitteesta www.boretti.com tai paikalliselta Boretti-jälleenmyyjältä.

Siirrä grilli säilytykseen vasta, kun se on täysin jäähtynyt. Grilliä ei saa säilyttää kosteassa tilassa eikä tilassa, jossa säilytetään tulenarkoja tai palavia aineita.

Tarkista ja kiristä säännöllisesti kaikki Ceramica-grillin mutterit ja ruuvit niin, että grilli pysyy mahdollisimman vakaana.

5.1 Hiiligrillin puhdistaminen

Grilliritilät on suositeltavaa puhdistaa välittömästi käytön jälkeen, kun ritilät ovat vielä hieman lämpimiä. Tämä voidaan tehdä grilliharjalla (saatavana osoitteesta www.boretti.com). Valurautagrillien kunnossapitoon valmistaja suosittelee levittämään ritilöille ajoittain ohuen kerroksen (auringonkukka)öljyä. Ohut öljykerros auttaa myös estämään ruokaa tarttumasta ritilöihin.

On myös suositeltavaa puhdistaa hiilikori ja tuhka-alusta jokaisen käyttökerran jälkeen. Käytä tarvittaessa haaleaa vettä. Kuivaa huolellisesti puhdistuksen jälkeen.

Hiiligrillin ulkopinnan puhdistamiseen valmistaja suosittelee tarvittaessa käyttämään haaleaa vettä ja **pehmeää** sientä tai liinaa.

ÄLÄ KÄYTÄ hankaavia puhdistusaineita tai saippuota, koska nämä voivat vahingoittaa grillin maalipintaa tai pintaa. Kuivaa puhdistamisen jälkeen.

Ceramica-grillin sisäpuoli on paras puhdistaa polttamalla se ”puhtaaksi” korkeassa lämpötilassa. Tämä poistaa kaiken rasvan ja lian. Poista lika ja rasva nostamalla lämpötila noin 250–300 °C:een vähintään 30 minuutiksi. Ceramica kamado -grillin sisäpuolta EI SAA puhdistaa nesteillä, puhdistusaineilla tai harjoilla, koska nämä voivat vahingoittaa keramiikkaa tai ne voivat vaikuttaa Ceramica-grillillä valmistettujen ruokien makuun.

6. Ympäristödirektiivi, takuuehdot ja yhteystiedot



Jos jostain syystä haluat hävittää sytyttimen, noudata seuraavia ohjeita:

- * Toimita sytytin paikalliseen sähkölaitteiden keräyspisteeseen. Kunnan viranomaisen pystyy kertomaan, missä nämä keräyspisteet sijaitsevat.
- * Sytyttimessä on sähkö- ja elektroniikkalaiteromua koskevan EU-direktiivin 2002/96 mukainen WEEE-merkintä. Kyseinen direktiivi määrittää jätteiden keräämis- ja kierrätysstandardit, jotka ovat käytössä koko Euroopan unionin alueella.

Tietoja grillaamiseen liittyvistä lisävarusteista, takuu- ja huoltomääräyksistä sekä muista kysymyksistä löytyy osoitteesta

www.boretti.com

Voit myös lähettää kysymyksiä ja ehdotuksia sähköpostitse osoitteeseen

info@boretti.com





Passione in Cucina



BORETTI-KERAMIKGRILL

DK | BRUGERVEJLEDNING

www.boretti.com

Introduktion

Tillykke med købet af din nye grill. Vi er overbevist om, at du med din passion for grillmad og friluftsliv forvandler en ganske almindelig sommeraften til en smuk *buona sera* og din have til en *giardino*.

Squadra Boretti

Læs denne brugervejledning omhyggeligt, og opbevar den på et sikkert sted!

Denne brugervejledning indeholder specifikke instruktioner vedrørende din sikkerhed samt montering, betjening og vedligeholdelse af din grill. Anvend kun grillen som anvist i denne brugervejledning. Sund fornuft og forsigtighed under brug er en absolut *selvfølge!*

Vigtige sikkerhedsoplysninger

Læs denne brugervejledning omhyggeligt, og opbevar den på et sikkert sted!

1. Generelle sikkerhedsforskrifter

- * Før brug skal du *først* læse alle oplysningerne i denne guide omhyggeligt.
- * Lad *aldrig* børn og kæledyr komme i nærheden af denne grill.
- * Denne grill må *aldrig* anvendes af børn, mennesker med mentale handicaps eller mennesker, der er påvirket af sindsændrende stoffer og/eller medicin.
- * Denne grill bliver meget varm, hvorfor du skal være særdeles forsigtig og opmærksomhed under brugen af den.
- * Hold altid størst mulig afstand, når du tænder op i og betjener denne grill.
- * Hold altid brandfarlige og brændbare stoffer, gasser, væsker og materialer væk fra grillen, og lad dem aldrig komme i direkte kontakt med grillen.
- * Forsømmelse af overholdelse eller forkert udførelse af instruktioner, forholdsregler, advarsler og farer, der forefindes i denne brugervejledning, kan føre til brand eller eksplosioner, til materiel skade og i værste fald til alvorlig fysisk tilskadekomst eller endda dødsfald.

1.1 Montering

- * Monter grillen i henhold til samlingstegningen som indeholdt i denne vejledning.
- * Det kan føre til meget alvorlige situationer, hvis den samles forkert, eller hvis den ikke samles i den rækkefølge, der fremgår af tegningen.
- * Pas altid på, og vær præcis under samling.
- * Alle dele skal samles som vist på samlingstegningen. Hvis en del mangler, og/eller du er i tvivl, om du har samlet den rigtigt, skal du straks kontakte Boretti.
- * Du må aldrig selv reparere eller udskifte dele af dette udstyr, medmindre dette er udtrykkeligt nævnt i denne vejledning.

1.2 Anvendelsessted

- * Brug kun grillen udendørs og i et godt ventileret miljø. Brug aldrig grillen indendørs eller i et (delvist) lukket rum. Der ophobes giftige dampe, og disse kan forårsage alvorlig fysisk skade og muligvis endda dødsfald.
- * Udelukkende til hjemmebrug og udelukkende beregnet til tilberedning af mad.
- * Brug aldrig grillen på en brandfarlig eller brændbar overflade.
- * Brug kun grillen på en hård, lige og stabil overflade, der kan holde til vægten af grillen.
- * Oprethold en afstand på mindst 3 meter mellem grillen og alle brændbare materialer eller brandfarlige materialer (træ, plast, bladløv osv.), når grillen er i brug.
- * Hold altid grillen væk fra benzin og/eller andre brændbare og/eller brandfarlige væsker, brandfarlige gasser, brandfarlige dampe eller områder, hvor du har mistanke om, at disse kan være til stede.
- * Anvend aldrig grillen, når det blæser meget.
- * Grillen bliver ekstremt varm, forsøg aldrig at flytte den under eller kort efter brug.

1.3 Optænding i grillen

Advarsel!

Brug ikke sprit eller benzin til antænding eller genantænding! Brug kun optændingsblokke der opfylder kravene i EN 1860-3!

- * Anvend ildtændere eller tændvæske til at tænde op i grillen.
- * Anvend kun ildtændere eller tændvæske, der overholder de lovmæssige krav, og følg altid producentens anvisninger.
- * Grillen skal være varmet op og brændslet holdt rødglødende i mindst 30 minutter inden den første tilberedning af mad på grillen.
- * Låget må kun lukkes, når trækullet er blevet til aske/væsken er brændt af. Hvis låget lukkes for tidligt, kan det føre til røg fra den brændbare væske, der hober sig op i grillen. Når låget åbnes, kan det medføre opblussen af flammerne eller en eksplosion, som kan føre til fysisk tilskadekomst og/eller materiel skade.
- * Tilsæt aldrig brandfarlig og/eller brændbar væske til varme eller glohed trækul og/eller materiel skade.
- * Vær forsigtig, når du tilføjer trækul til et eksisterende bål. En opblussen af flammerne kan føre til fysisk tilskadekomst og/eller materiel skade.
- * Anvend aldrig grillen og ej heller askebeholderen (hvis den forefindes), hvis fedtbeholderen også mangler.

- * Start ikke madlavningen, før brændstoffet har et lag aske

Advarsel!

Denne grill bliver meget varm, så du må ikke flytte den, når den er tændt!

- * Brug den ikke indendørs!

Advarsel!

Hold børn og kæledyr væk fra grillen!

- * Brug ikke grillen i et lukket rum og/eller et område til beboelse, såsom huse, telte, campingvogne, autocampere, både. Fare for kulilteforgiftning.

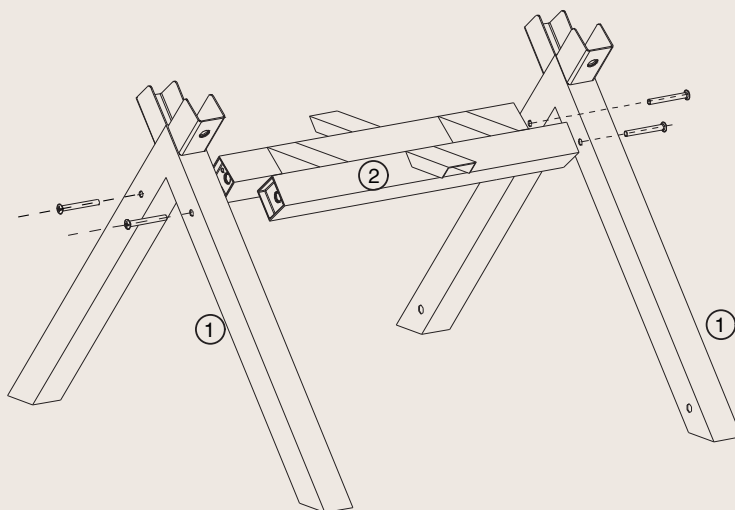
2. Reservedelsliste



3. Monteringstegninger

Trin 1

D (4x)

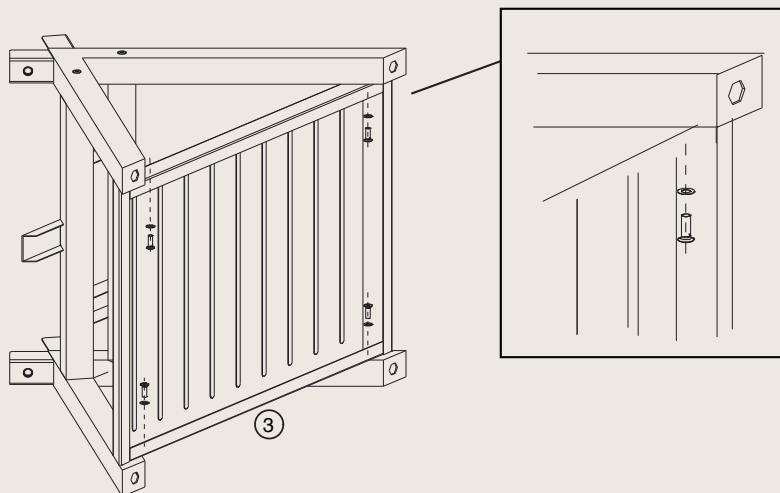


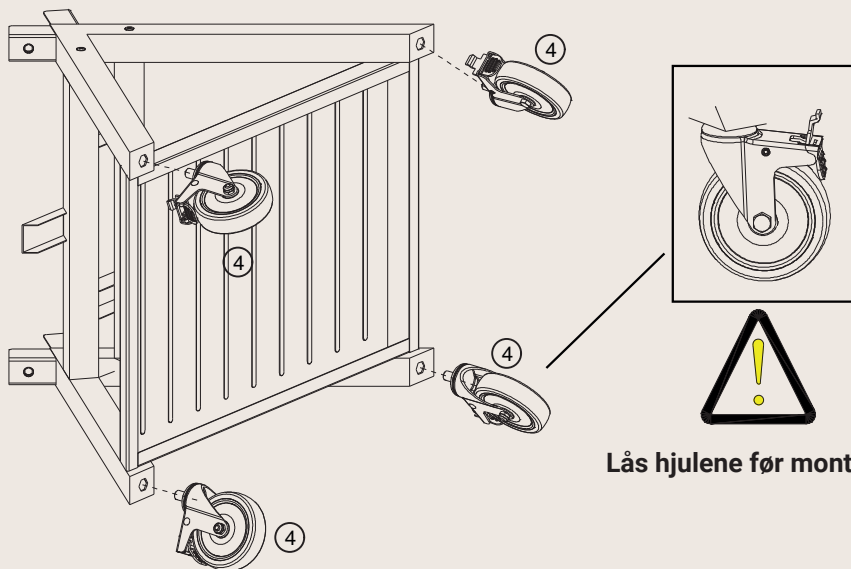
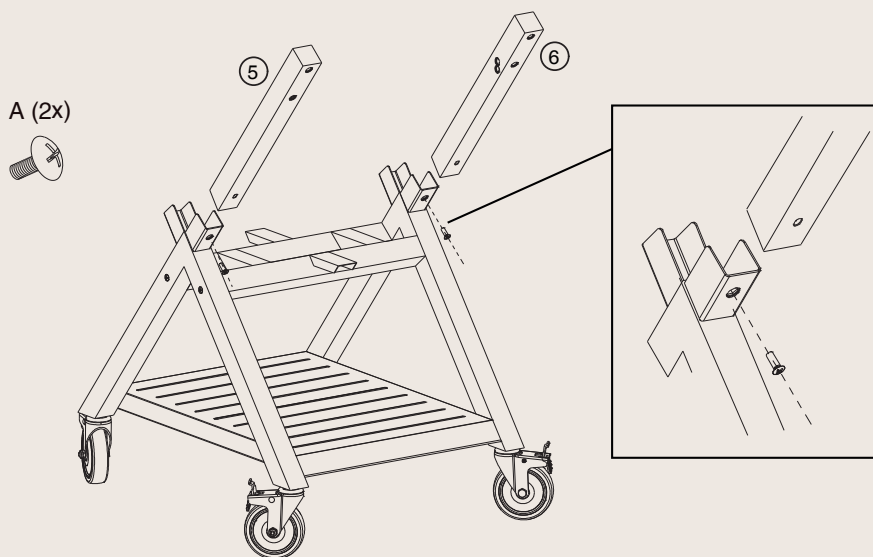
Trin 2

A (4x)



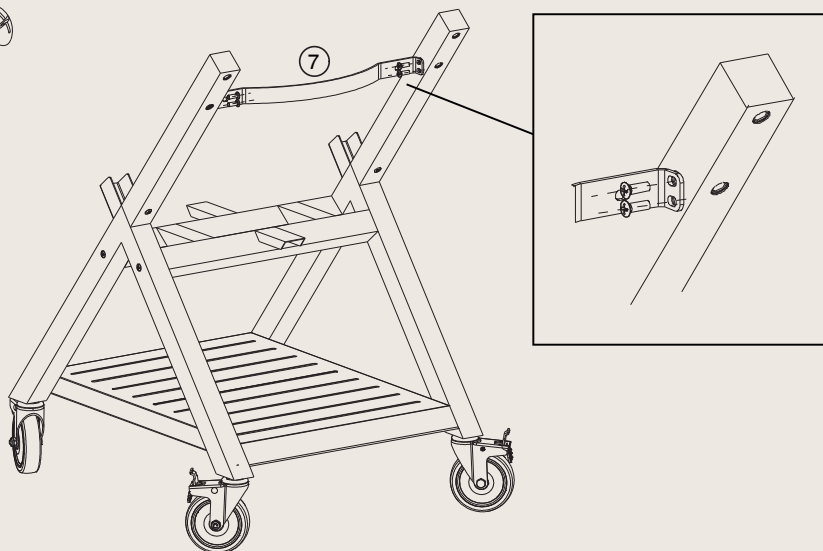
G (4x)



Trin 3**Trin 4**

Trin 5

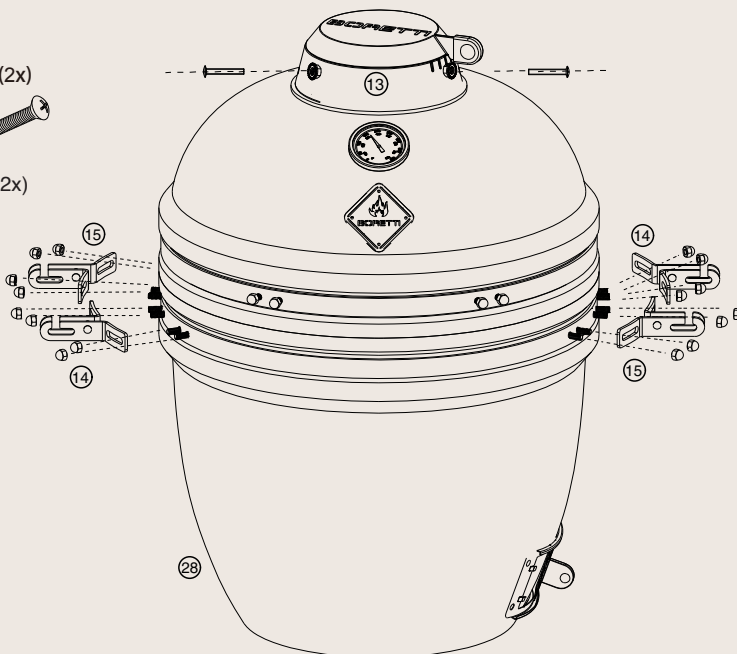
A (4x)

**Trin 6**

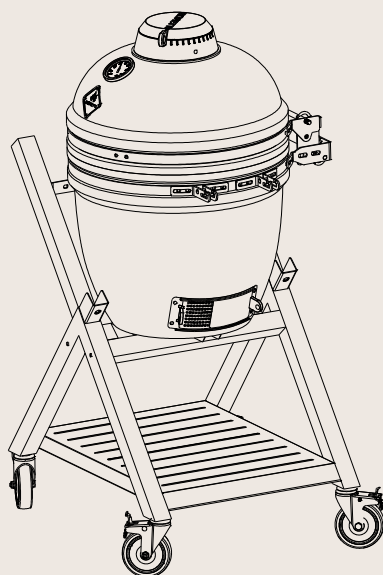
C (2x)



E (2x)



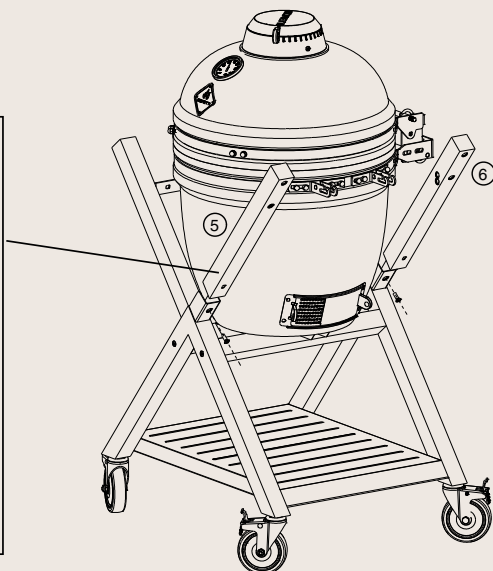
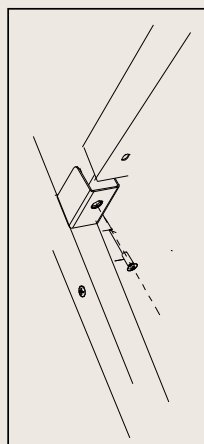
Trin 7



Sæt Kamado-kabinettet på vognens bærebjælker ② midt på med indtagsluftspjæld, der vender rigtigt. Som følge af vægten på denne grill anbefaler vi kraftigt at være to personer til at bære den!

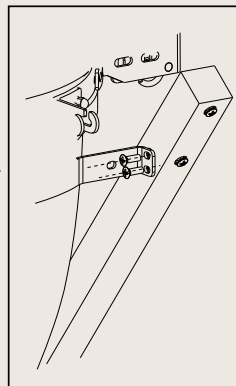
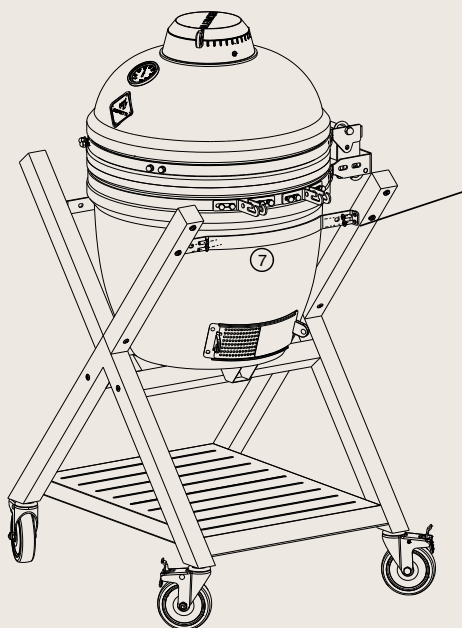
Trin 8

A (2x)

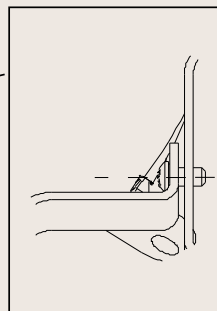
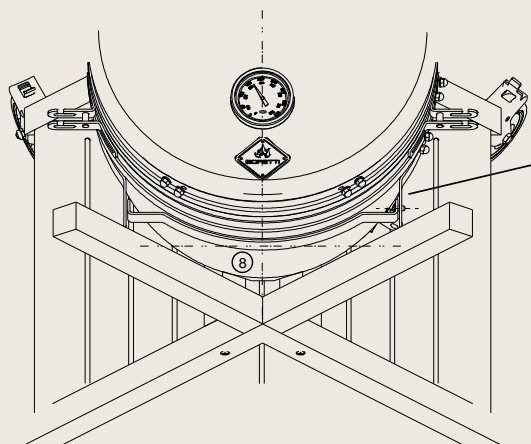


Trin 9

A (4x)

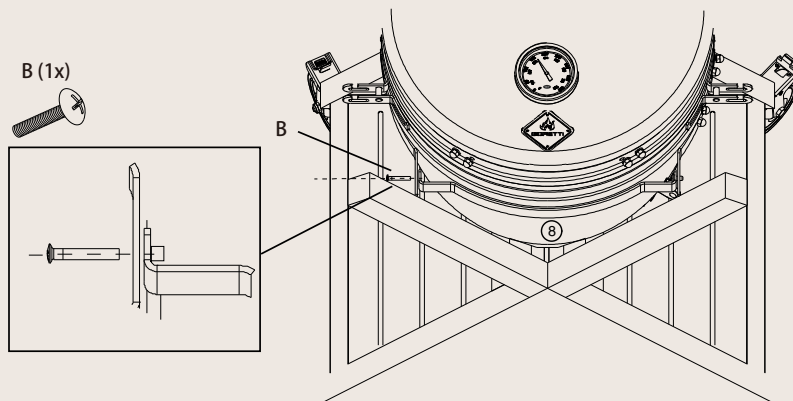


Trin 10



Gennem de følgende trin, 11 og 12, skal du sætte det forreste bånd ned midt på ⑧ og justere det indimellem, så det passer bedst muligt til Kamado-kabinettet.

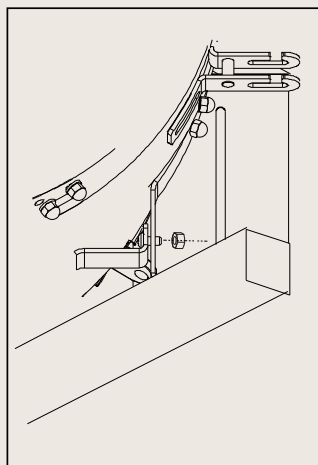
Trin 11



Det anbefales og er sikkert ikke at spænde hele skruens gevind, så længe der er forbindelse mellem delene.

Trin 12

F (1x)

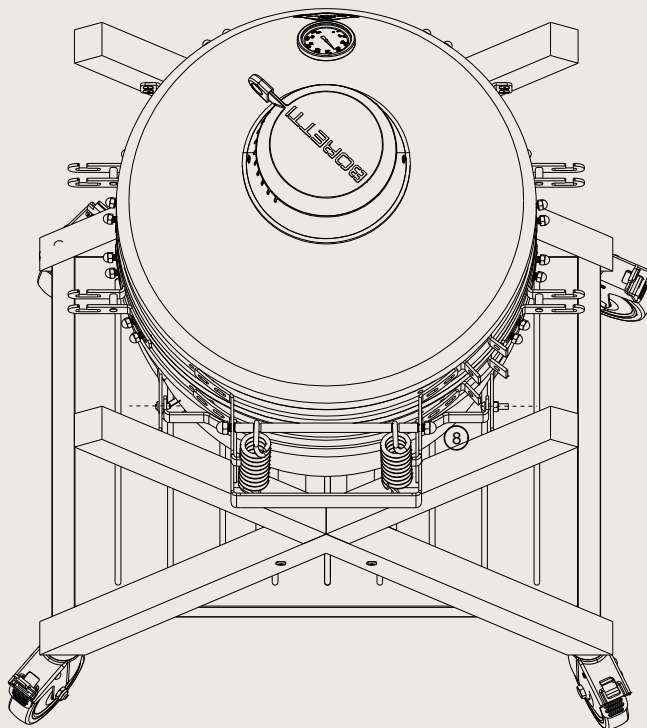


Trin 13

B (1x)



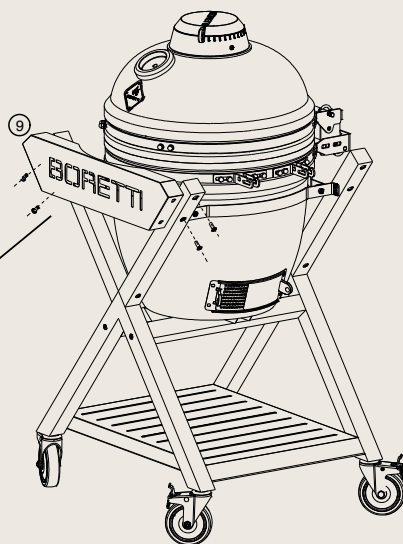
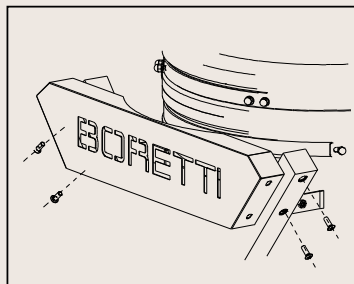
F (1x)



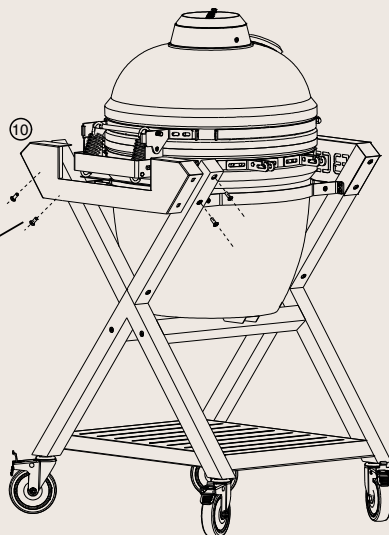
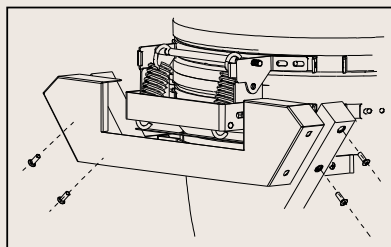
Gentag trin 10-12 for at montere det bagerste bånd.

Trin 14

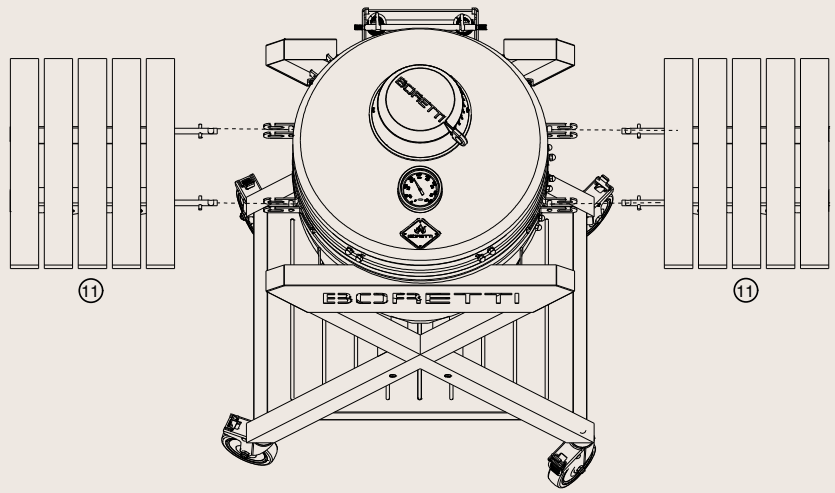
A (4x)

**Trin 15**

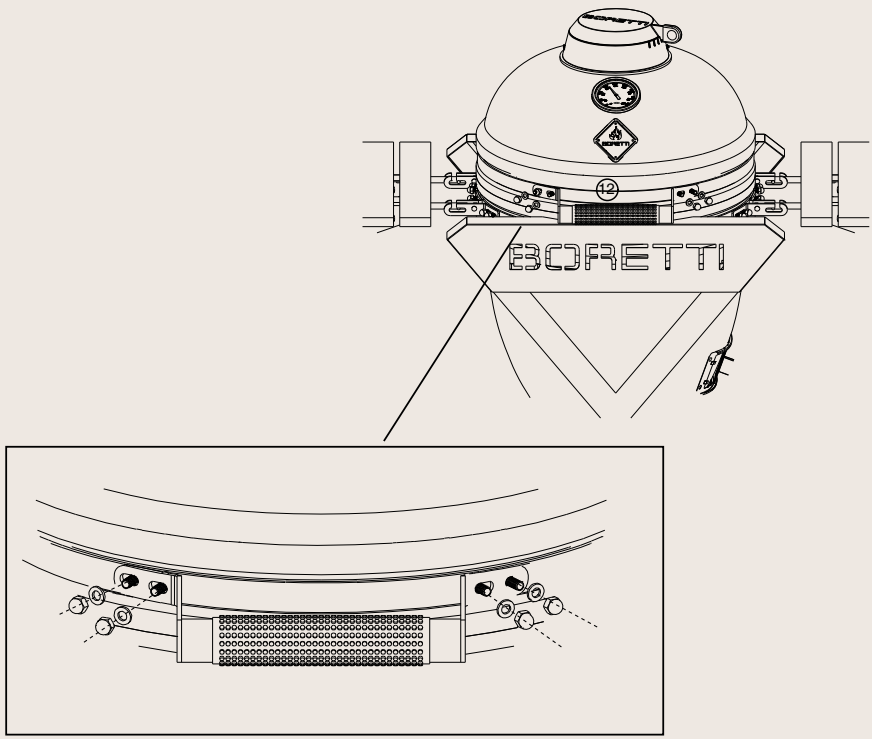
A (4x)



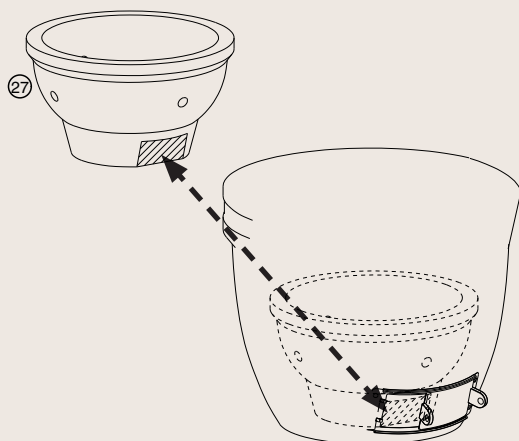
Trin 16



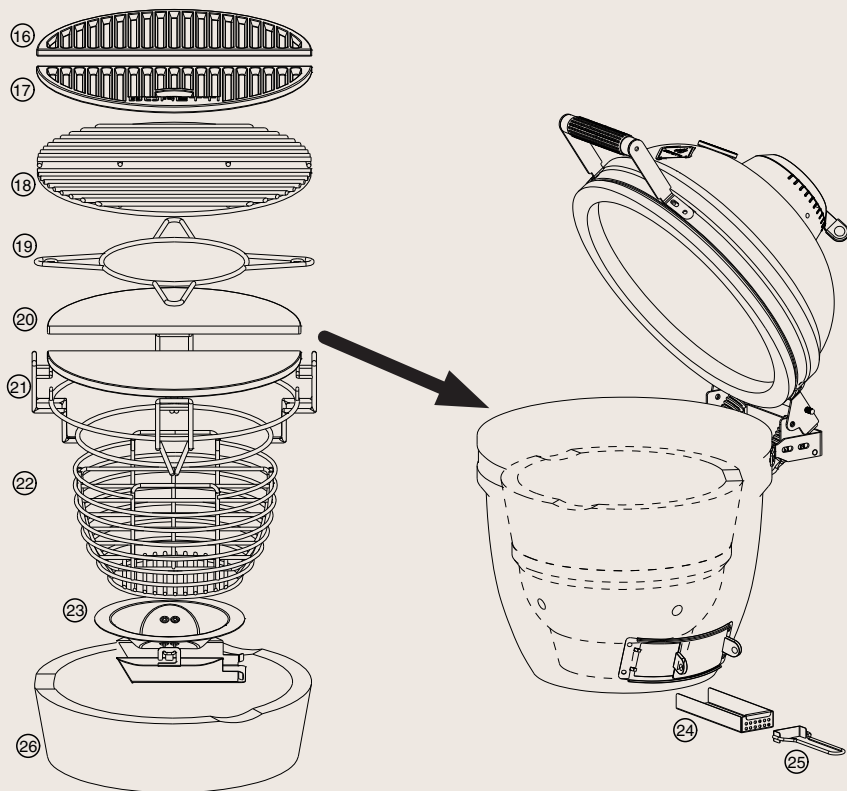
Trin 17



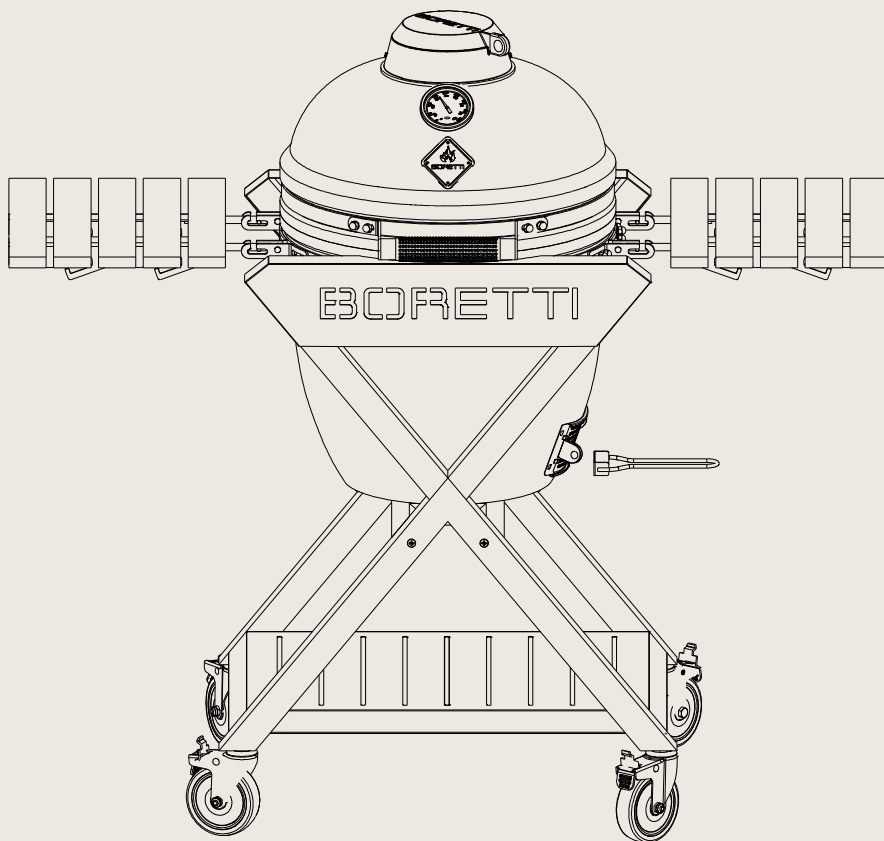
Trin 18 - Kontrollér og justér



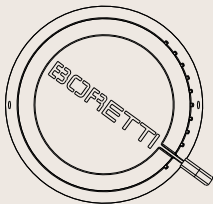

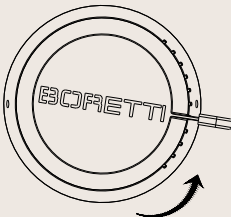
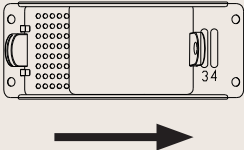
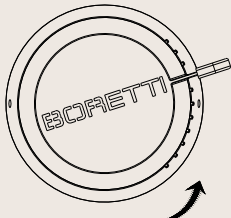
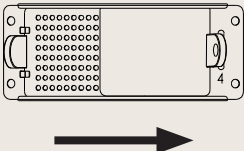
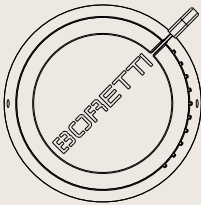
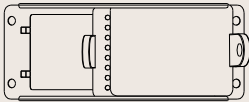
Trin 19



Det var det - godt gået og tillykke!
Nyd at grille på Boretti-keramikgrill nu.



Retningslinjer for pleje/vedligeholdelse og sikker brug

Langtidsstegning/rygning (Lav temperatur)	Øverste udluftning	Nederste udluftning
		
Stegning/Bagning (Middel temperatur)	Øverste udluftning	Nederste udluftning
		
Grille/Svitse (Høj temperatur)	Øverste udluftning	Nederste udluftning
		
Intensiv opvarmning (Maks. temperatur)	Øverste udluftning	Nederste udluftning
		

4. Brug af din grill

4.1 Tænd op i grillen

Åbn låget på keramikgrillen, og åbn nederste indtagsluftspjæld og øverste udluftningshul i luftudtagsluftspjæld. Fjern grillristene og de keramiske afbøjningsplader. Læg en klump trækul i den passende trækulskurv.

Anvend aldrig en trækulsklump på mere end 1,2 kg til den mellemstore keramikgrill.

Anvend aldrig en trækulsklump på mere end 2,2 kg til den store keramikgrill.

Trækulskurven har en skillevæg, og hvis skillevæggen anvendes, anbefaler vi kraftigt, at du anvender 50 % af ovennævnte mængde i den pågældende Ceramica Kamado.

Skorstensstartere, elektriske startere eller andre genstande, der er egnet til optænding i trækullet, kan anvendes til at tænde op i grillen i stedet for ildtændere eller tændvæske.

Anvend altid disse i henhold til producentens anvisninger.

Brug *aldrig* en grillstarter i kombination med tændvæske.

For de mest velsmagende retter skal du lade trækullet blive varmet tilstrækkeligt igennem og afvente, at ildtændere, der er blevet anvendt, brændes helt op. Vi anbefaler at anvende trækul, der består af større klumper for optimale resultater på din keramikgrill. Vi råder dig til at holde temperaturen på din Ceramica Kamado under 300 °C i løbet af de tre første anvendelser for gradvist at varme de keramiske dele op. For flere tips om anbefalede grillredskaber eller trækul, se www.boretti.com.

4.2 Kontrol over ilden

Opbygningen af et godt bål tager både tid og kræver opmærksomhed. Et omhyggeligt opbygget bål resulterer i det bedste resultat. Din grill holder temperaturen længere, og brugen af trækul holdes på et minimum.

Når du har tændt op i grillen, og den har nået den korrekte temperatur, kan du kontrollere temperaturen ved at anvende luftindtaget samt luft og udluftning øverst. Når du (delvis) åbner luftindtaget og luftudtaget, opnås der højere temperaturer, mens (delvis) lukning af luftindtaget og luftudtaget resulterer i en lavere temperatur. Dette betyder, at du kan bestemme den korrekte temperatur. Anvend termometeret for nøjagtig aflæsning af temperaturen.

Forsigtig!

Når du åbner låget til keramikgrillen, kan den ilt, der kommer ind ved dette, medføre en eksplosion med stikflammer. Vær altid forsigtig, når du åbner låget. Åbn altid låget langsomt for at forhindre, at en pludselig stigning i mængden af ilt medfører stikflammer, og sørg altid for at bære varmebestandige handsker.

Forsigtig!

Luftindtaget og øverste udluftning kan blive meget varme; anvend varmebestandige handsker, når du betjener dem.

Forsigtig!

Anvend ikke aluminiums- eller tinfolie i trækulskurven. Dette blokerer lufttilførslen og har en øjeblikkelig negativ indvirkning på temperaturen.

Forsigtig!

Hvis du lader nederste indtagsluftspjæld og øverste udtagsluftspjæld stå åbne for længe, kan det medføre, at grillen bliver for varm. Du må ikke overophede kamado. Grillresultatet bliver bedst ved moderate temperaturer på under 400 °C.

Forsigtig!

Om nødvendigt kan du tilføje ekstra trækul, mens du griller, ved hjælp af grilltænger. Anvend aldrig ildtændere eller tændvæske, når du gør dette. Dette kan resultere i opblussen af flammerne, som kan føre til fysisk tilskadekomst og/eller materiel skade.

4.3 Slukning af ilden

- * Lad alt trækul brænde helt op. Hvis trækullet spredes korrekt ud i trækulskurven, slukkes ilden hurtigere.
- * Luk nederste indtagsluftspjæld og øverste udtagsluftspjæld på Ceramica Kamado helt; ved at blokere iltforsyningen slukkes ilden hurtigere.
- * Anvend aldrig vand til at slukke ilden. Brug af vand kan føre til fysisk tilskadekomst og/eller materiel skade.
- * Tøm aldrig askebeholderen, før alt trækul og aske er blevet slukket helt, og grillen er kølet helt af.

Forsigtig!

Madlavningsristene er ikke manuelt justerbare madlavningsriste, og manuel justering er ikke tilladt, når de er i brug.

5. Vedligeholdelse af din grill

Efter brug af grillen anbefaler vi, at du opbevarer den under et overtræk til grill eller i garagen/skuret. Til begge størrelser keramikgrill findes der specialfremstillede overtræk tilgængelige på www.boretti.com eller hos din lokale Boretti-forhandler.

Sæt først grillen til opbevaring, når den er kølet helt af. Opbevar den aldrig i fugtige omgivelser, og opbevar den aldrig på et sted, hvor der opbevares brandfarlige eller brændbare stoffer.

Kontrollér og spænd regelmæssigt alle møtrikker og skruer på din keramikgrill for at sikre, at den forbliver så stabil som muligt.

5.1 Rengøring af din kulgrill

Det anbefales at rengøre grillristene straks efter brug, når grillristene stadig er lidt varme. Du kan anvende en grillbørste til at gøre dette (kan bestilles via www.boretti.com). For at holde støbejernsriste i den bedste stand råder vi dig også til lejlighedsvis at påføre et tyndt lag (solsikke) olie. Dette hjælper også med til, at madrester ikke sætter sig fast på ristene.

Vi anbefaler også, at du rengør trækulskurven og bakken til aske efter hver brug. Brug om nødvendigt lunkent vand. Sørg for at tørre grundigt af efter rengøringen.

Hvis det er nødvendigt, anbefaler vi at rengøre ydersiden af kulgrillen med lunkent vand og en **blød** svamp eller klud.

ANVEND IKKE slibende rengøringsmidler eller sæber, idet dette kan beskadige malingen eller lakken på din grill. Aftørres efter rengøring.

Indersiden af din keramikgrill rengøres bedst ved at brænde den 'ren' ved høje temperaturer. Dette fjerner det meste fedt og snavs. Forsøg at opnå en temperatur på omkring 250-300 °C i mindst 30 minutter for at få snavs og fedt væk. Rens IKKE din DO NOT Ceramica kamado indvendigt med væsker, rengøringsmidler eller børster, idet dette kan beskadige keramikken eller påvirke smagen af dine retter, der tilberedes på keramikgrillen.

6. Miljødirektiv, garantibestemmelser & kontaktoplysninger



Hvis du af en eller anden årsag ønsker at bortskaffe tænderen, bedes du overholde følgende retningslinjer:

- * Indlevér tænderen hos dit lokalt indsamlingssted for husholdningsapparater. Din kommunale myndighed kan fortælle dig, hvor disse indsamlingssteder er.
- * Denne tænder er mærket med WEEE-symbolet under EU-direktiv 2002/96 om elektrisk og elektronisk affald. Dette direktiv sætter standarderne for indsamling og genbrug af udtjent udstyr, der gælder i hele EU.

For grilltilbehør, garanti og servicebestemmelser samt andre spørgsmål, bedes du gå på

www.boretti.com

Du kan også sende dine spørgsmål og forslag via E-mail til

info@boretti.com





Passione in Cucina



BORETTI CERAMICA

NO | BRUKERHÅNDBOK

www.boretti.com

Innledning

Gratulerer med kjøpet av din nye grill. Vi er overbevist om at du, med din lidenskap for grilling og utendørs livsstil, vil forvandle en gjennomsnittlig sommerkveld til en vakker *buona sera* og hagen din til en *giardino*.

Squadra Boretti

Les denne håndboken nøye og oppbevar den på et trygt sted!

Denne håndboken inneholder spesifikke instruksjoner for din sikkerhet, for montering, bruk og vedlikehold av grillen. Du må bare bruke grillen slik det er beskrevet i denne håndboken. Sunn fornuft og forsiktighet under bruk er en absolutt *nødvendighet!*

Viktig sikkerhetsinformasjon

Les denne håndboken nøye og oppbevar den på et trygt sted!

1. Generelle sikkerhetsregler

- * Les all informasjonen i denne veiledningen nøye *før* bruk.
- * Du må *aldri* la barn og kjæledyr være i nærheten av denne grillen.
- * Denne grillen må *aldri* brukes av barn, personer med psykiske svekkelser eller personer som er under innflytelse av sinnsendrende stoffer og/eller medisiner.
- * Denne grillen blir ekstremt varm. Det kreves ekstrem forsiktighet og oppmerksomhet under bruk.
- * Hold alltid så stor avstand som mulig når du tenner og bruker grillen.
- * Hold alltid brennbare og brannfarlige stoffer, gasser, væsker og materialer vekk fra grillen, og la dem aldri komme i direkte kontakt med grillen.
- * Manglende eller feilaktig etterlevelse av instruksjonene, forholdsreglene, advarslene og farene som er beskrevet i denne håndboken kan føre til brann eller eksplosjon, materielle skader, og til syvende og sist alvorlig fysisk skade eller til og med død.

1.1 Montering

- * Sett sammen grillen i henhold til monteringstegningen i denne håndboken.
- * Feil montering eller unnlattelse av å følge riktig monteringsrekkefølge, som vist på tegningen, kan føre til svært alvorlige situasjoner.
- * Vær alltid forsiktig og vær presis under montering.
- * Alle deler må monteres som vist på monteringstegningen. Hvis en del mangler og/eller du tviler på at monteringen er korrekt, må du umiddelbart kontakte Boretti.
- * Du må aldri reparere eller bytte ut deler av dette utstyret med mindre dette er uttrykkelig nevnt i denne håndboken.

1.2 Brukssted

- * Bruk bare grillen utendørs og i godt ventilerte omgivelser. Bruk aldri grillen innendørs eller i et (delvis) lukket område. Giftige gasser vil bygge seg opp, og disse kan forårsake alvorlig fysisk skade og mulig død.
- * Forbeholdt hjemmebruk og utelukkende beregnet for tilberedning av mat.
- * Bruk aldri grillen på en brennbar eller brannfarlig overflate.
- * Bruk bare grillen på et hardt, rett og stabilt underlag som tåler vekten.
- * Hold en avstand på minst tre meter mellom grillen og alle brennbare og/eller brannfarlige materialer (tre, plast, løvverk osv.), når grillen er i bruk.
- * Hold alltid grillen borte fra bensin og/eller andre brennbare og/eller brannfarlige væsker, brennbare gasser eller områder der du mistenker at disse kan være til stede.
- * Bruk aldri grillen når det er sterk vind.
- * Grillen blir ekstremt varm, flytt den aldri under eller kort tid etter bruk.

1.3 Tenning av grillen

Forsiktig!

Ikke bruk sprit eller bensin til å tenne på grillen eller å gjenopplive en allerede tent grill. Bruk kun tennbriketter som er i samsvar med EN 1860-3.

- * Bruk tennbriketter eller tennvæske til å tenne grillen.
- * Bruk bare tennbriketter eller tennvæske som er i samsvar med lovmessige krav, og følg alltid produsentens instruksjoner.
- * Grillen skal være varm og kullet må ha vært varmt rødt i minst 30 minutter før maten legges på grillen.
- * Lokket skal bare lukkes etter at kullet har blitt til aske/væsken er brent opp. Hvis lokket lukkes for tidlig, kan det føre til at røyk fra de brennbare væskene bygger seg opp inne i grillen. Når lokket åpnes, kan dette føre til en ettertenning eller eksplosjon, og dette kan føre til fysisk skade og/eller materiell skade.
- * Aldri tilsett brennbare og/eller brannfarlige væsker til lunkent eller varmt kull, ettersom kullet plutselig kan flamme opp og føre til fysisk skade og/eller materielle skader.
- * Vær forsiktig når du tilfører kull til en eksisterende flamme. En ettertenning kan føre til fysiske skader og/eller materielle skader.
- * Grillen må ikke brukes hvis askebeholderen (hvis aktuelt) eller fettbeholderen mangler.

- * Ikke legg på maten før kullet har fått et belegg av aske!

Advarsel!

Denne grillen vil bli veldig varm; ikke flytt den mens den er i bruk.

- * Ikke bruk innendørs!

Advarsel!

Hold barn og kjæledyr unna!

- * Ikke bruk grillen på et trangt og/eller beboelig sted, for eksempel i hus, telt, campingvogn, bobil, båt. Fare for dødsfall som følge av karbonmonoksid-forgiftning.

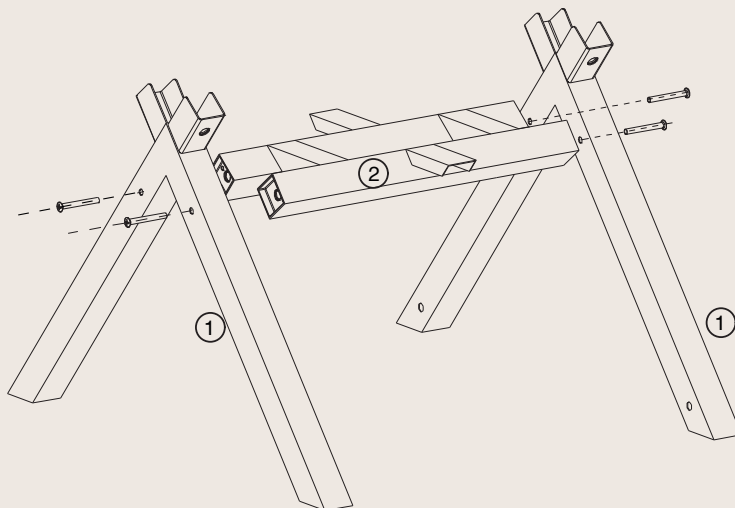
2. Deleliste



3. Monteringsillustrasjoner

Trinn 1

D (4x)

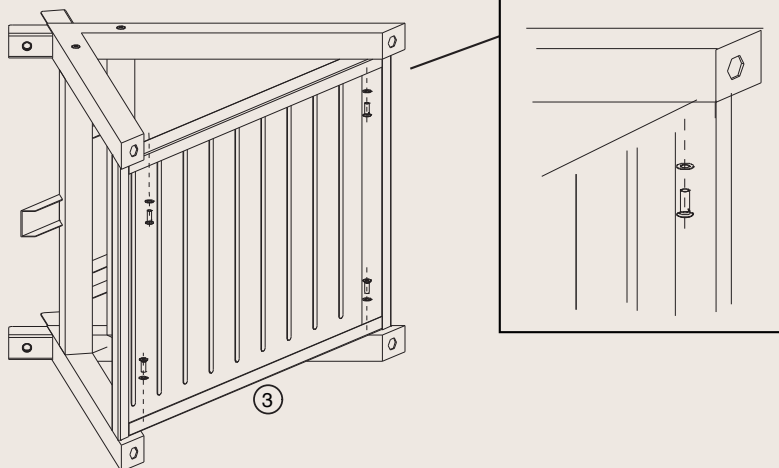


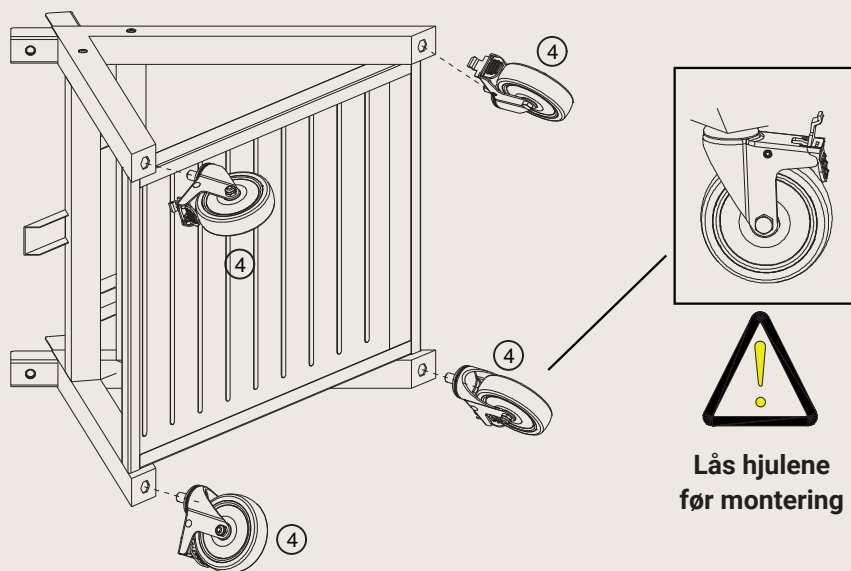
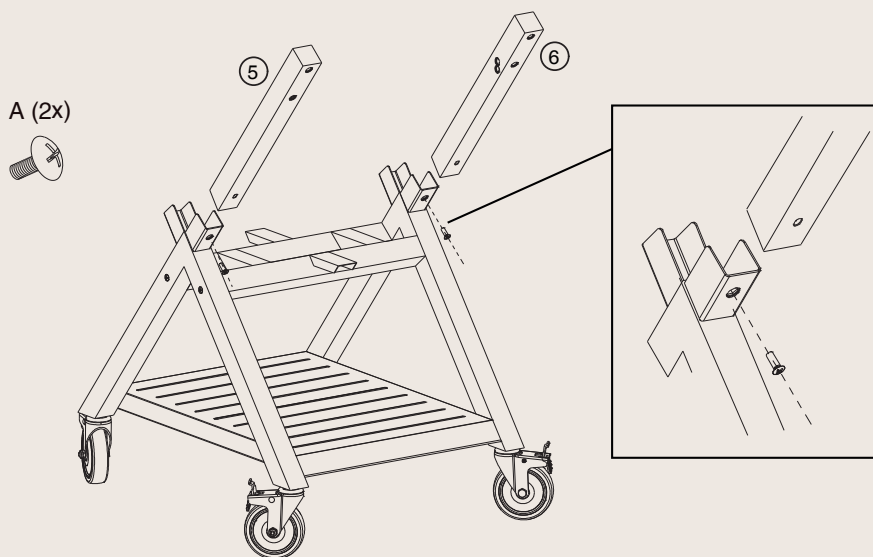
Trinn 2

A (4x)



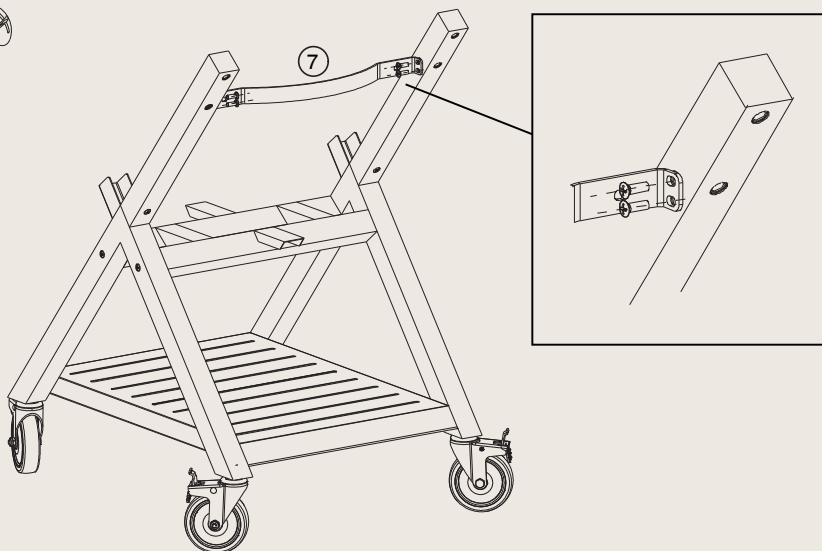
G (4x)



Trinn 3**Trinn 4**

Trinn 5

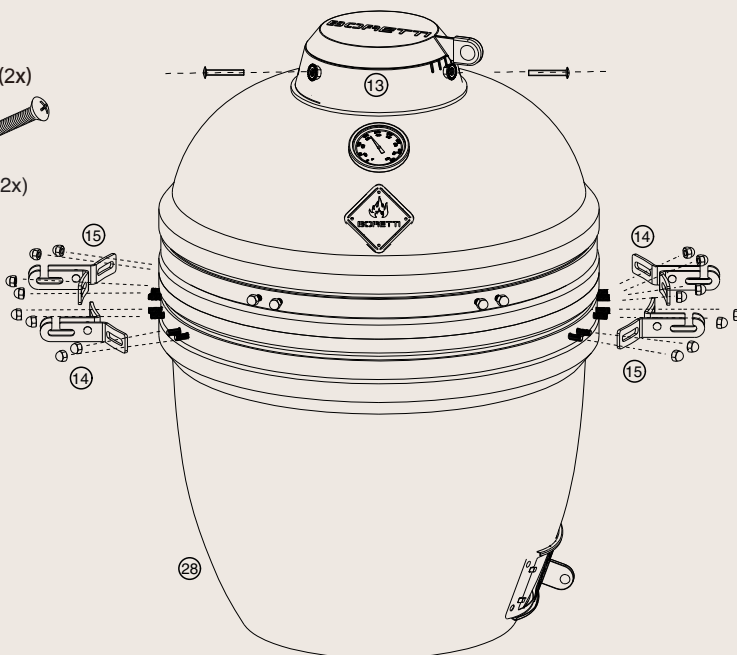
A (4x)

**Trinn 6**

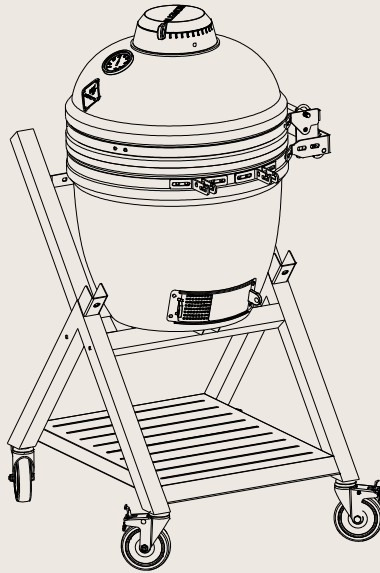
C (2x)



E (2x)



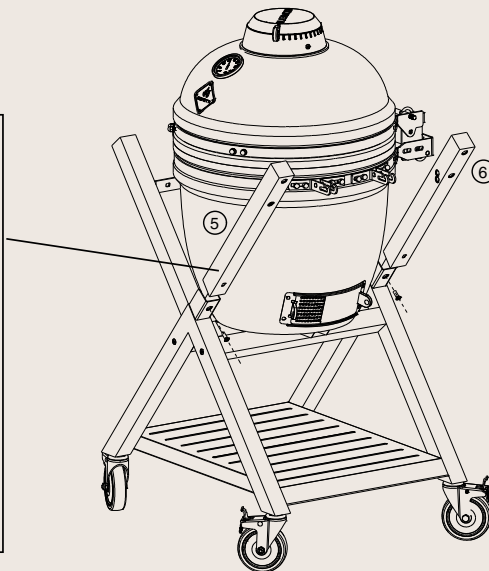
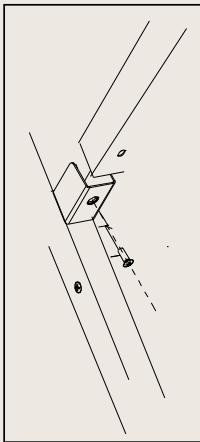
Trinn 7



Plasser Kamado-kroppen sentralt på vognens bærebjelker ②, med innløpsventilen vendt mot høyre. På grunn av vekten på denne grillen anbefaler vi på det sterkeste at to personer utfører denne oppgaven!

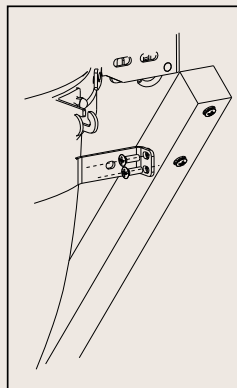
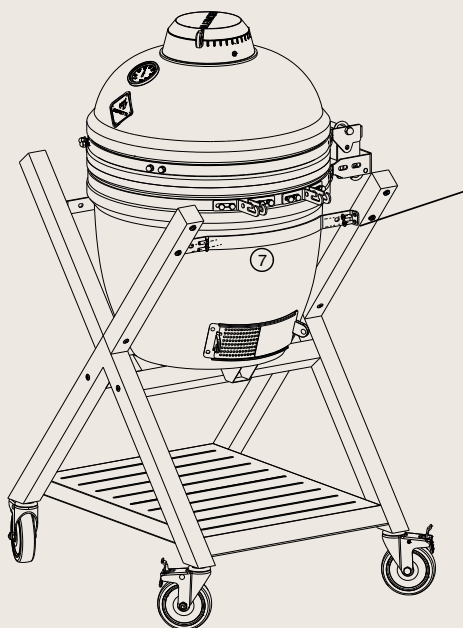
Trinn 8

A (2x)

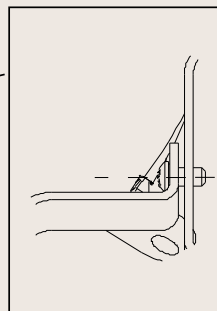
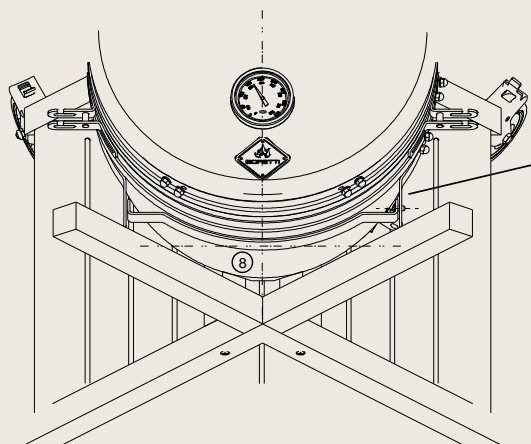


Trinn 9

A (4x)

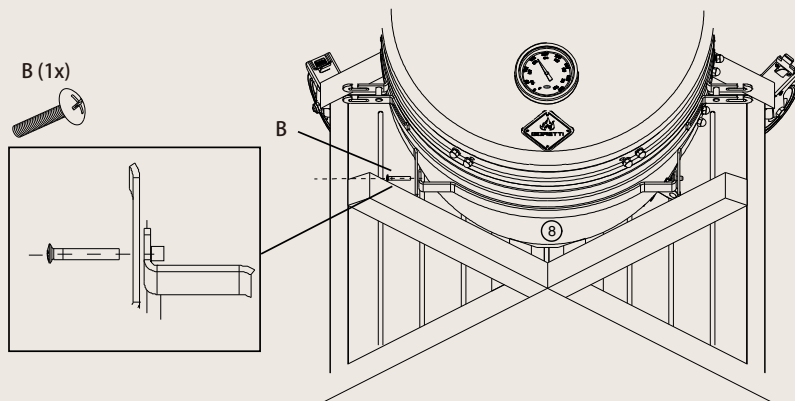


Trinn 10



Mens du følger trinn 11 og trinn 12, kan du fra tid til annen sentralisere fremre bånd ⑧ og justere det slik at det passer til Kamado-kroppen så godt som mulig.

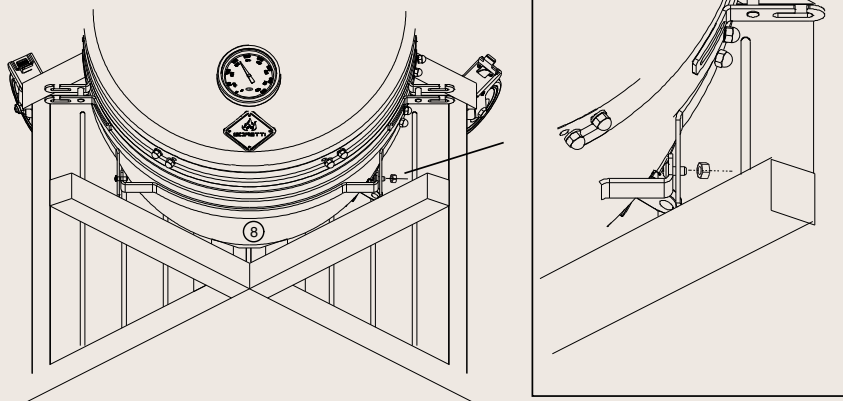
Trinn 11



Det anbefales, og er trygt, å ikke trekke til skruene helt inn, så lenge tilkoblingen er festet.

Trinn 12

F (1x)

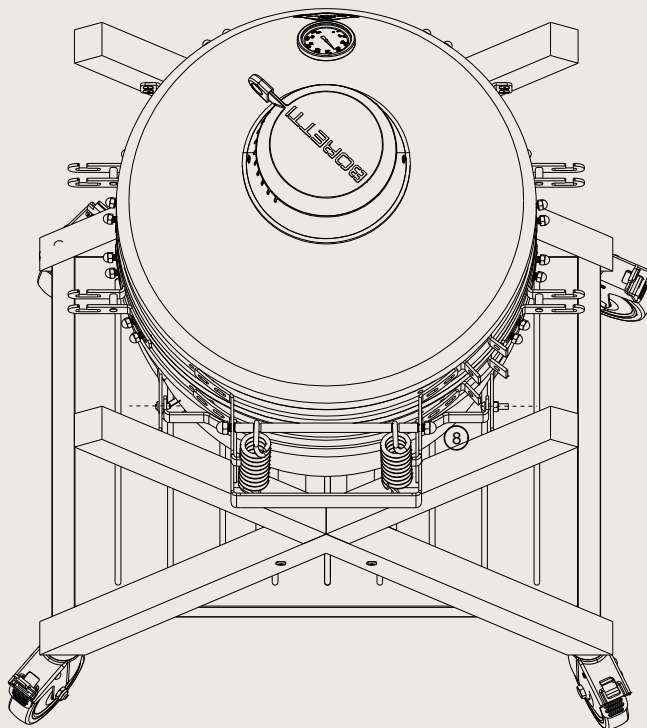


Trinn 13

B (1x)



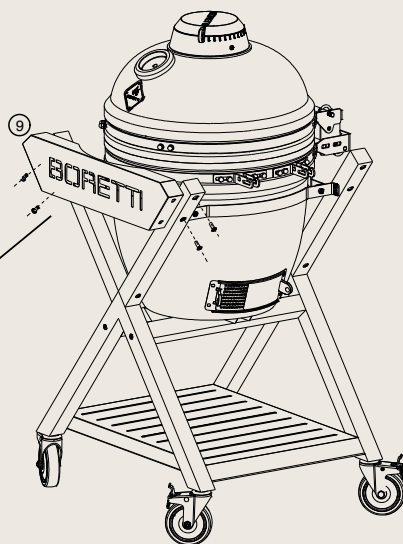
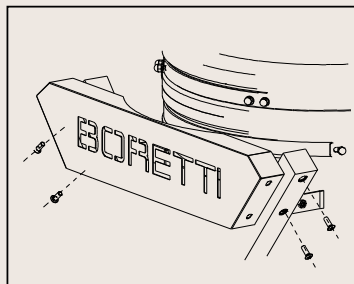
F (1x)



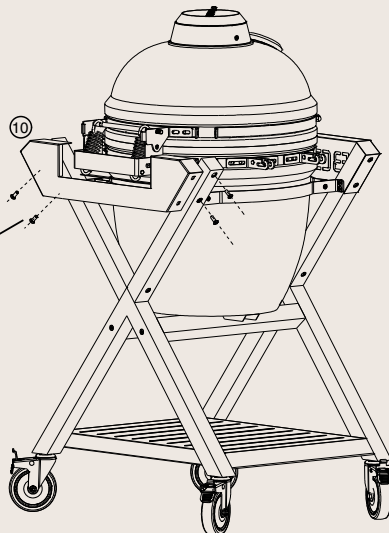
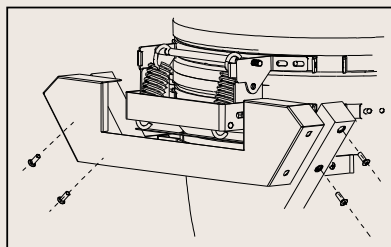
Gjenta trinn 10–12 for å montere det bakre båndet.

Trinn 14

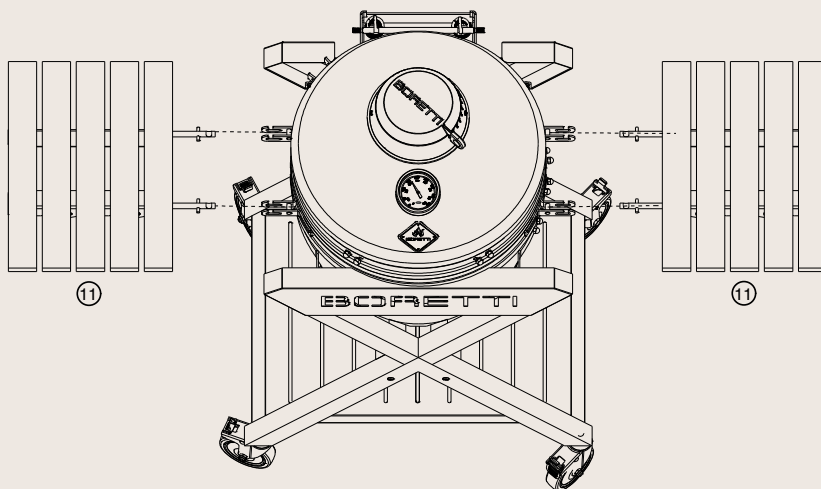
A (4x)

**Trinn 15**

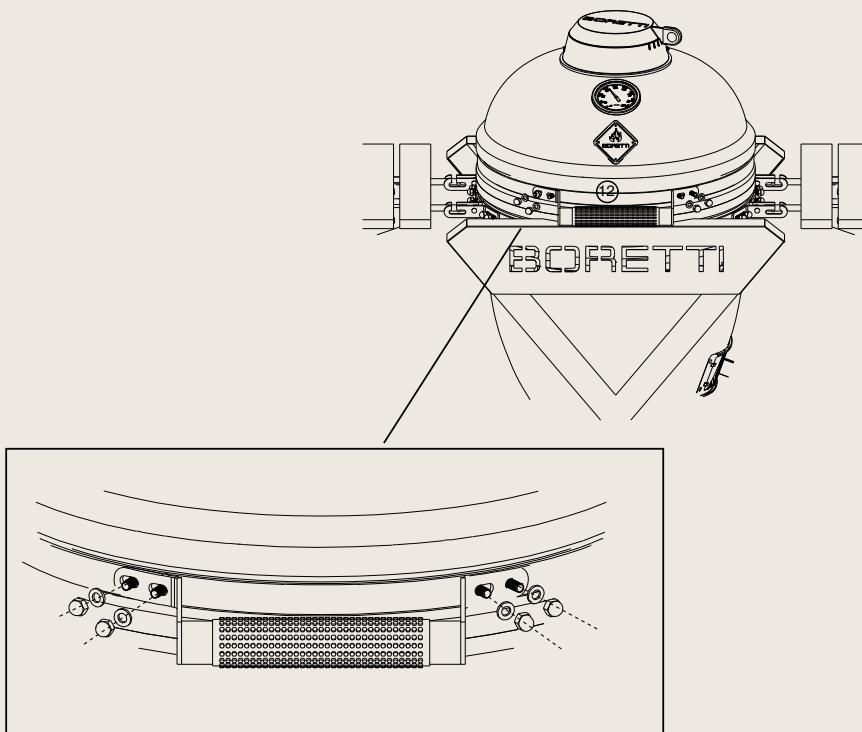
A (4x)



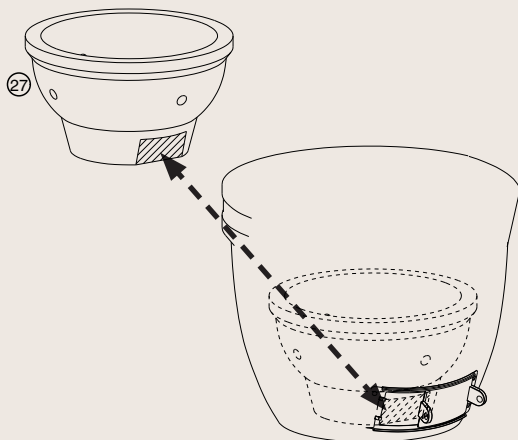
Trinn 16



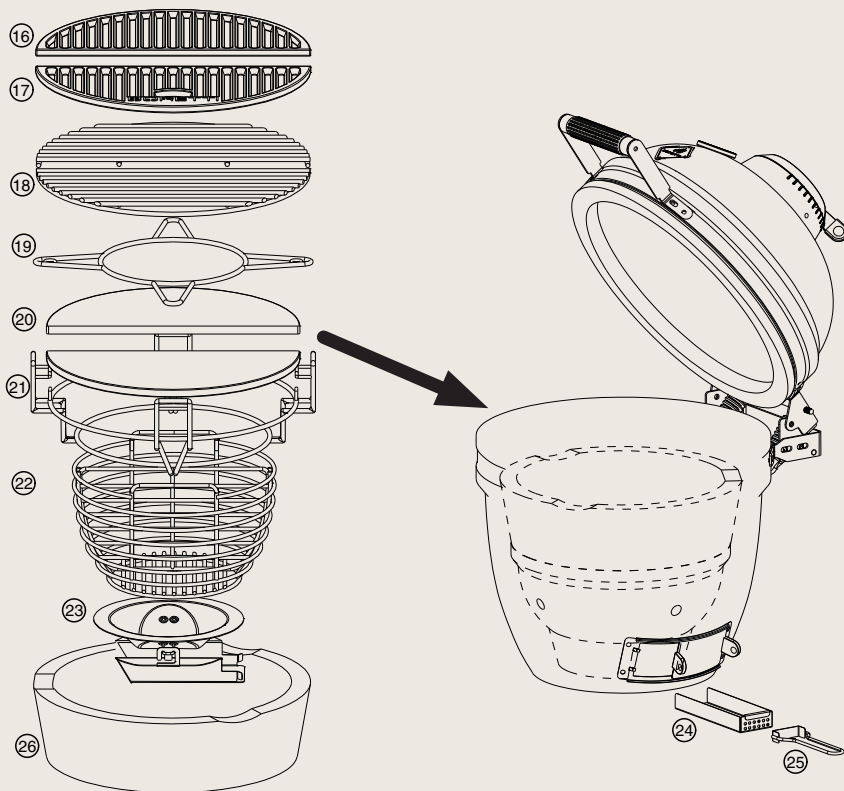
Trinn 17



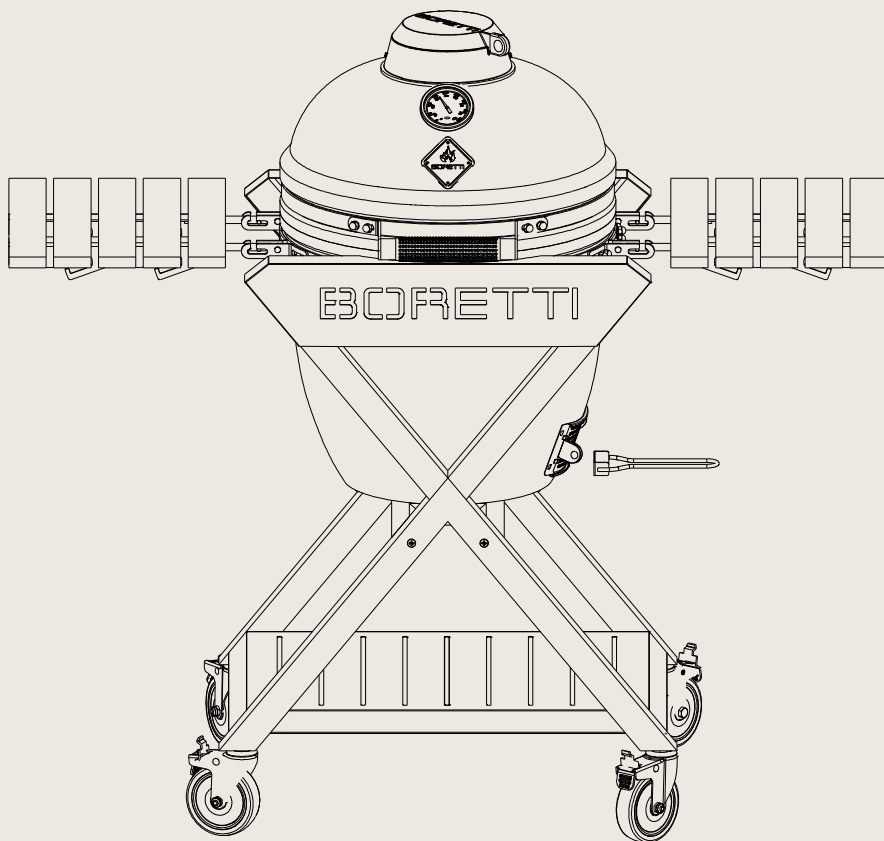
Trinn 18 – Kontroller og juster



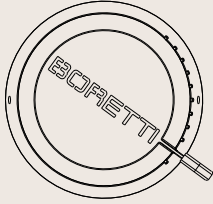

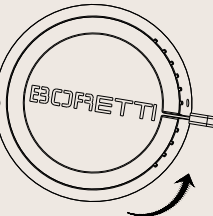
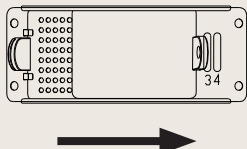
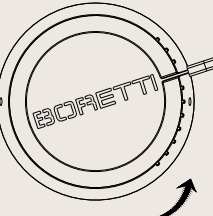
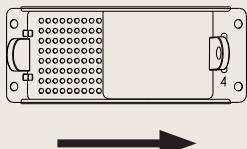
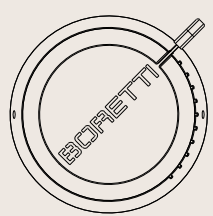
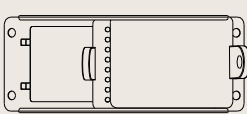
Trinn 19



Godt gjort, og gratulerer!
Nyt grilling på Boretti Ceramica nå.



Retningslinjer for vedlikehold og sikker bruk

Langsom tilberedning/ røyking (Lav temperatur)	Toppventil	Bunnventil
		
Steke/bake (Middels temperatur)	Toppventil	Bunnventil
		
Grille/brune (Høy temperatur)	Toppventil	Bunnventil
		
Intensiv oppvarming (Maks. temperatur)	Toppventil	Bunnventil
		

4. Bruke grillen din

4.1 Tenne grillen

Åpne lokket på Ceramica, og åpne luftinntakets bunnventil og luftutløpsventilen på toppen. Fjern grillristen og de keramiske avledningsplatene. Legg grillkull i den passende kullkurven.

Bruk aldri mer enn 1,2 kg kull for Ceramica Medium.

Bruk aldri mer enn 2,2 kg kull for Ceramica Large.

Kullkurven har en skillevegg. Hvis skilleveggen brukes, anbefaler vi på det sterkeste å bruke 50 % av ovennevnte mengde for den respektive Ceramica Kamado.

Skorsteinsstartere, elektriske startere og andre elementer som er passende for å tenne kull, kan brukes til å tenne grillen fremfor tennbriketter eller tennvæske.

Disse skal alltid brukes i henhold til produsentens instruksjoner.

Bruk aldri en grillstarter i kombinasjon med tennvæske.

For å få de mest velsmakende rettene, la det gå lang nok tid til at kullet blir varmet opp og vent til eventuelle tennbriketter brennes helt opp. Vi anbefaler at du bruker kull som kommer i større klumper for best mulig resultat med din Ceramica.

Vi anbefaler at du holder temperaturen på din Ceramica Kamado under 300 °C de første tre gangene, for å gradvis varme opp de keramiske delene. Hvis du vil ha flere tips om anbefalte grillredskaper eller grillkull, kan du besøke www.boretti.com.

4.2 Kontrollere brannen

Oppbygging av en god brann krever både tid og oppmerksomhet. En godt oppbygd brann vil resultere i den beste returen. Grillen vil holde temperaturen over lenger tid, og bruken av kull vil holdes på et minimalt nivå.

Etter at grillen er tent og den har nådd riktig temperatur, kan du kontrollere temperaturen ved å bruke luftinntaket, luften og toppventilen. Når du (delvis) åpner luftinntaket og luftutløpet, vil høyere temperaturer oppnås, mens (delvis) lukking av luftinntaket og luftutløpet vil resultere i lavere temperatur. Dette betyr at du kan velge riktig temperatur. Bruk termometeret for å få en nøyaktig temperaturavlesning.

Forsiktig!

Når du åpner lokket på Ceramica, kan baktrekk føre til et utbrudd av flammer. Vær alltid forsiktig når du åpner lokket. Du må alltid åpne lokket sakte for å hindre plutselig oksygentilførsel, noe som fører til et utbrudd av flammer, og sørg for å alltid bruke varmebestandige hansker.

Forsiktig!

Luftinntaket og toppventilen kan bli svært varme, bruk varmebestandige hansker når de brukes.

Forsiktig!

Ikke bruk aluminiums- eller tinnfolie i kullkurven. Dette blokkerer lufttilførselen og har en umiddelbar negativ effekt på temperaturen.

Forsiktig!

Hvis luftinntakets bunnventil og luftinntakets toppventil er åpne for lenge, kan det føre til at grillen blir for varm. Ikke overopphet kamado-en. Grillresultater vil være best ved moderate temperaturer under 400 °C.

Forsiktig!

Om nødvendig kan du tilsette ekstra kull ved grilling ved bruk av grilltang. Du må aldri bruke tennbriketter eller tennvæske når du gjør det. Dette kan føre til en ettertenning som kan føre til fysisk skade og/eller materielle skader.

4.3 Slukke flammen

- * La alt kullet brenne helt opp. Ved å spre kullet skikkelig utover i kullkurven, slukner flammene raskere.
- * Lukk luftinntakets bunnventil og luftutløpets toppventil på Ceramica Kamado fullstendig. Ved å blokkere tilførselen av oksygen, vil flammene slukkes raskere.
- * Bruk aldri vann for å slukke brannen. Bruk av vann kan føre til fysisk skade og/eller materielle skader.
- * Ikke tøm askebeholderen før alt kull og aske er helt slukket og grillen er fullstendig avkjølt.

Forsiktig!

Grillristene er ikke manuelt justerbare rister, og manuell justering er ikke tillatt når de er i bruk.

5. Vedlikeholde grillen

Etter bruk av grillen anbefaler vi at du oppbevarer den under et grilltrekk eller i garasjen/boden. For begge Ceramica-størrelsene kan du få spesiallagde grilltrekk på www.boretti.com eller fra din lokale Boretti-forhandler.

Grillen må bare stilles på oppbevaring etter at den er fullstendig avkjølt. Oppbevar den aldri på et fuktig sted, og oppbevar den aldri på steder hvor det finnes brennbare eller brannfarlige stoffer.

Kontroller og stram alle muttere og skruer på Ceramica regelmessig, for å sikre at den forblir så stabil som mulig.

5.1 Rengjøring av kullgrillen

Det anbefales å rengjøre grillristen umiddelbart etter bruk mens grillen fremdeles er litt varme. Du kan bruke en grillbørste til å gjøre dette (tilgjengelig på www.boretti.com). For å holde støpejernsristene i best mulig tilstand, anbefaler vi også å påføre et tynt lag med olje (solsikke) av og til. Dette bidrar også til å hindre matrester fra å sette seg fast på ristene.

Vi anbefaler også å rengjøre kullkurven og askebeholderen etter hver gangs bruk. Bruk lunkent vann om nødvendig. Tørk grundig etter rengjøring.

Hvis det er nødvendig, anbefaler vi å rengjøre utsiden av kullgrillen med lunkent vann og en **myk** svamp eller klut.

IKKE BRUK slipende rengjøringsmidler eller såper, da dette kan skade lakken eller etterbehandlingen på grillen. Tørk etter rengjøring.

Innsiden av Ceramica blir best rengjort ved å brenne den "ren" ved høy temperatur. Dette vil fjerne det meste av fett og smuss. Prøv å oppnå en temperatur på rundt 250–300 °C i minst 30 minutter for å få skitten og fettet unna. IKKE rengjør innsiden av din Ceramica Kamado med noen væske, rengjøringsmidler eller børster, da dette kan skade keramikken eller påvirke smaken din på retter som er forberedt på Ceramica.

6. Miljødirektiv, garantivilkår og kontaktdetaljer



Hvis du av en eller annen grunn ønsker å kassere tenneren, må du overholde følgende retningslinjer:

- * Ta tenneren til din lokale innsamlingsstasjon for husholdningsapparater. Kommunen din kan informere deg om hvor disse innsamlingsstasjonene er.
- * Denne tenneren er merket med WEEE-symbolet i henhold til EU-direktivet 2002/96 om elektrisk og elektronisk avfall. Dette direktivet angir standarder for innsamling og resirkulering av brukt utstyr som anvendes i hele EU.

For grilltilbehør, garanti- og servicebestemmelser, og andre spørsmål, vennligst besøk

www.boretti.com

Du kan også sende inn en epost med dine spørsmål og forslag til

info@boretti.com





Passione in Cucina

