

# ET-2850 Series L4260 Series

# **Gebruikershandleiding**



---

**Afdrukken**

---

**Kopiëren**

---

**Scannen**

---

**De printer onderhouden**

---

**Problemen oplossen**

---

## **Inhoudsopgave**

### **Uitleg bij deze handleiding**

Introductie tot de handleidingen. . . . .	6
Zoeken naar informatie. . . . .	6
Alleen pagina's afdrukken die u nodig hebt. . . . .	7
Over deze handleiding. . . . .	7
Markeringen en symbolen. . . . .	7
Opmerkingen over schermafbeeldingen en afbeeldingen. . . . .	8
Referenties voor besturingssystemen. . . . .	8
Handelsmerken. . . . .	9
Copyright. . . . .	9

### **Belangrijke instructies**

Veiligheidsinstructies. . . . .	12
Veiligheidsinstructies voor inkt. . . . .	12
Printeradviezen en waarschuwingen. . . . .	13
Adviezen en waarschuwingen voor het instellen/gebruik van de printer. . . . .	13
Adviezen en waarschuwingen voor gebruik van de printer. . . . .	13
Adviezen en waarschuwingen voor gebruik van het display. . . . .	14
Adviezen en waarschuwingen voor gebruik van de printer met een draadloze verbinding. . . . .	14
Adviezen en waarschuwingen voor het vervoeren of opslaan van de printer. . . . .	14
Uw persoonlijke gegevens beschermen. . . . .	14

### **Namen en functies van onderdelen**

Namen en functies van onderdelen. . . . .	16
---	----

### **Uitleg bij het bedieningspaneel**

Bedieningspaneel. . . . .	19
Configuratie van het startscherm. . . . .	19
Uitleg bij het netwerkpictogram. . . . .	20
Tekens invoeren. . . . .	21
Animaties bekijken. . . . .	21

### **Papier laden**

Voorzorgsmaatregelen voor papierverwerking. . . . .	23
Instellingen voor het papierformaat en de papiersoort. . . . .	23
Lijst met papiersoorten. . . . .	24

Papier laden in de papierinvoer achterzijde. . . . .	25
Enveloppen laden in de papierinvoer achterzijde. . . . .	27
Verschillende soorten papier laden. . . . .	29
Geperforeerd papier afdrukken. . . . .	29
Lang papier laden. . . . .	30

### **Originelen plaatsen**

Originelen op de Scannerglasplaat plaatsen. . . . .	32
---	----

### **Afdrukken**

Documenten afdrukken. . . . .	35
Afdrukken vanaf een computer — Windows. . . . .	35
Afdrukken vanaf een computer — Mac OS. . . . .	55
Documenten afdrukken vanaf smart devices (iOS). . . . .	60
Documenten afdrukken vanaf smart devices (Android). . . . .	61
Afdrukken op enveloppen. . . . .	63
Afdrukken op enveloppen vanaf een computer (Windows). . . . .	63
Afdrukken op enveloppen vanaf een computer (Mac OS). . . . .	63
Webpagina's afdrukken. . . . .	64
Webpagina's afdrukken vanaf een computer. . . . .	64
Webpagina's afdrukken vanaf smart devices. . . . .	64
Afdrukken via een cloudservice. . . . .	65
Vanaf het bedieningspaneel registreren bij Epson Connect Service. . . . .	65

### **Kopiëren**

Beschikbare kopieermethoden. . . . .	68
Originelen kopiëren. . . . .	68
Dubbelzijdig kopiëren. . . . .	69
Kopiëren door te vergroten of verkleinen. . . . .	70
Meerdere originelen kopiëren naar één vel. . . . .	71
Identiteitskaart kopiëren. . . . .	72
Kopiëren zonder marges. . . . .	73
Menuopties voor kopiëren. . . . .	74
Aantal kopieën:. . . . .	74
Z/W:. . . . .	74
Kleur:. . . . .	74
Dubbelzijdig:. . . . .	74
Dichtheid:. . . . .	74
Papierinstelling:. . . . .	74
Vergroot/Verklein:. . . . .	74

Aangep. Grootte: . . . . .	75
Formaat van origineel: . . . . .	75
Meerdere pagina's: . . . . .	75
Kwaliteit: . . . . .	75
ID-kaart-kopie: . . . . .	75
Randloze kopie: . . . . .	75

## Scannen

Basisinformatie over scannen. . . . .	77
Wat is een "scan"? . . . . .	77
Scanopties. . . . .	77
Beschikbare scanmethoden. . . . .	77
Aanbevolen bestandsindelingen voor verschillende doeleinden. . . . .	78
Aanbevolen resoluties voor verschillende doeleinden. . . . .	79
Originelen scannen naar een computer. . . . .	79
Scannen via het bedieningspaneel. . . . .	80
Scannen vanaf een computer. . . . .	81
Originelen scannen via WSD. . . . .	81
Een WSD-poort instellen. . . . .	82
Originelen scannen naar een smart device. . . . .	84
Geavanceerd scannen. . . . .	84
Meerdere foto's tegelijkertijd scannen. . . . .	84

## De printer onderhouden

Het inktniveau controleren. . . . .	87
De afdruk-, kopieer- en scankwaliteit verbeteren. . . . .	87
De printkop controleren en reinigen. . . . .	87
Krachtige reiniging uitvoeren. . . . .	89
Voorkomen dat spuikanaaltjes verstopt raken. . . . .	90
De printkop uitlijnen. . . . .	91
Het papiertraject vrijmaken van inktvlekken. . . . .	91
De Scannerglasplaat reinigen. . . . .	92
Het doorschijnende folie reinigen. . . . .	93
De printer reinigen. . . . .	96
Gemorste inkt opruimen. . . . .	96
Controleren hoeveel pagina's in totaal door de printer zijn gegaan. . . . .	97
Stroom besparen. . . . .	97
Energie besparen — Bedieningspaneel. . . . .	97
Toepassingen afzonderlijk installeren of verwijderen. . . . .	98
Toepassingen afzonderlijk installeren. . . . .	98
De printer toevoegen (alleen voor Mac OS). . . . .	100
Toepassingen verwijderen. . . . .	101
Toepassingen en firmware bijwerken. . . . .	102
De printer vervoeren en opslaan. . . . .	103

## Problemen oplossen

De printer werkt niet naar behoren. . . . .	109
De printer gaat niet aan of uit. . . . .	109
Stroom schakelt automatisch uit. . . . .	109
Papier wordt niet goed ingevoerd. . . . .	110
Kan niet afdrukken. . . . .	113
Kan niet beginnen met scannen. . . . .	130
Kan de printer niet bedienen zoals verwacht. . . . .	139
Er wordt een foutcode weergegeven op het lcd- scherm. . . . .	142
Papier loopt vast. . . . .	143
Vastgelopen papier verwijderen. . . . .	144
Voorkomen dat papier vastloopt. . . . .	147
De inkt moet worden bijgevuld. . . . .	147
Voorzorgsmaatregelen voor inktflessen. . . . .	147
De inkttank bijvullen. . . . .	148
De afdruk-, kopieer- en scankwaliteit is slecht. . . . .	154
Afdrukkwaliteit is slecht. . . . .	154
De kopieerkwaliteit is slecht. . . . .	162
Problemen met gescande afbeeldingen. . . . .	169
Kan het probleem niet oplossen. . . . .	171
Problemen met afdrukken of kopiëren kunnen niet worden opgelost. . . . .	171

## De computer of apparaten toevoegen of vervangen

Verbinden met een printer die met het netwerk is verbonden. . . . .	174
De printer gebruiken vanaf een tweede computer. . . . .	174
Een netwerkprinter gebruiken vanaf een smart device. . . . .	175
De netwerkverbinding opnieuw instellen. . . . .	175
Vervanging van de draadloze router. . . . .	175
Vervanging van de computer. . . . .	176
De methode voor verbinding met de computer wijzigen. . . . .	176
Wifi-instellingen configureren via het bedieningspaneel. . . . .	177
Een smart device rechtstreeks verbinden met een printer (Wi-Fi Direct). . . . .	180
Over Wi-Fi Direct. . . . .	180
Apparaten verbinden met Wi-Fi Direct. . . . .	181
De verbinding met Wi-Fi Direct (eenvoudig toegangspunt) verbreken. . . . .	183
De instellingen voor Wi-Fi Direct (eenvoudig toegangspunt) wijzigen, zoals de SSID. . . . .	183
De status van de netwerkverbinding controleren. . . . .	184

De netwerkverbindingstatus controleren op het bedieningspaneel. . . . .	184
Een netwerkverbindingrapport afdrukken. . . . .	185
Een netwerkstatusvel afdrukken. . . . .	191
Het computernetwerk controleren (alleen Windows). . . . .	192

## **Productinformatie**

Papiergegevens. . . . .	194
Beschikbaar papier en capaciteiten. . . . .	194
Niet-beschikbare papiersoorten. . . . .	197
Informatie over verbruiksproducten. . . . .	197
Codes van de inktflessen. . . . .	197
Software-informatie. . . . .	198
Software voor afdrukken. . . . .	198
Software voor scannen. . . . .	202
Software voor het maken van pakketten. . . . .	203
Software voor instellingen. . . . .	203
Software voor bijwerken. . . . .	205
Overzicht instellingenmenu. . . . .	206
Onderhoud. . . . .	206
Printerinstallatie. . . . .	207
Netwerkinstellingen. . . . .	209
Epson Connect- services. . . . .	210
Statusv.afdrukk.. . . . .	210
Afdrukteller. . . . .	211
Klantonderzoek. . . . .	211
Standaardinst. herstellen. . . . .	211
Firmware-update. . . . .	211
Productspecificaties. . . . .	212
Printer specificaties. . . . .	212
Scannerspecificaties. . . . .	213
Interfacespecificaties. . . . .	214
Netwerkspecificaties. . . . .	214
Ondersteunde services van derden. . . . .	216
Dimensies. . . . .	216
Elektrische specificaties. . . . .	216
Omgevingspecificaties. . . . .	217
Systeemvereisten. . . . .	217
Regelgevingsinformatie. . . . .	218
Normen en goedkeuringen. . . . .	218
Beperkingen op het kopiëren. . . . .	219

## **Hulp vragen**

Technische ondersteuning (website). . . . .	221
Contact opnemen met de klantenservice van Epson. . . . .	221
Voordat u contact opneemt met Epson. . . . .	221

Hulp voor gebruikers in Europa. . . . .	221
Hulp voor gebruikers in Taiwan. . . . .	221
Hulp voor gebruikers in Australië. . . . .	222
Hulp voor gebruikers in Nieuw-Zeeland. . . . .	222
Hulp voor gebruikers in Singapore. . . . .	223
Hulp voor gebruikers in Thailand. . . . .	223
Hulp voor gebruikers in Vietnam. . . . .	224
Hulp voor gebruikers in Indonesië. . . . .	224
Hulp voor gebruikers in Hong Kong. . . . .	227
Hulp voor gebruikers in Maleisië. . . . .	228
Hulp voor gebruikers in India. . . . .	228
Hulp voor gebruikers in de Filippijnen. . . . .	228

---

# Uitleg bij deze handleiding

Introductie tot de handleidingen. . . . .	6
Zoeken naar informatie. . . . .	6
Alleen pagina's afdrukken die u nodig hebt. . . . .	7
Over deze handleiding. . . . .	7
Handelsmerken. . . . .	9
Copyright. . . . .	9

## Introductie tot de handleidingen

De volgende handleidingen worden meegeleverd met uw Epson-printer. Naast de handleidingen kunt u ook de verschillende hulpmogelijkheden op de printer zelf of in de Epson-softwaretoepassingen raadplegen.

- Belangrijke veiligheidsvoorschriften (gedrukte handleiding)  
Bevat instructies om deze printer veilig te gebruiken.
- Hier beginnen (gedrukte handleiding)  
Bevat informatie over het instellen van de printer en het installeren van de software.
- Gebruikershandleiding (digitale handleiding)  
Deze handleiding. Deze handleiding is beschikbaar als PDF- en webhandleiding. Biedt algehele informatie en instructies voor het gebruik van de printer, voor netwerkinstellingen wanneer de printer in een netwerk wordt gebruikt en voor het oplossen van problemen.

U kunt de meest recente versie van de bovenstaande handleidingen in uw bezit krijgen op de volgende manieren.

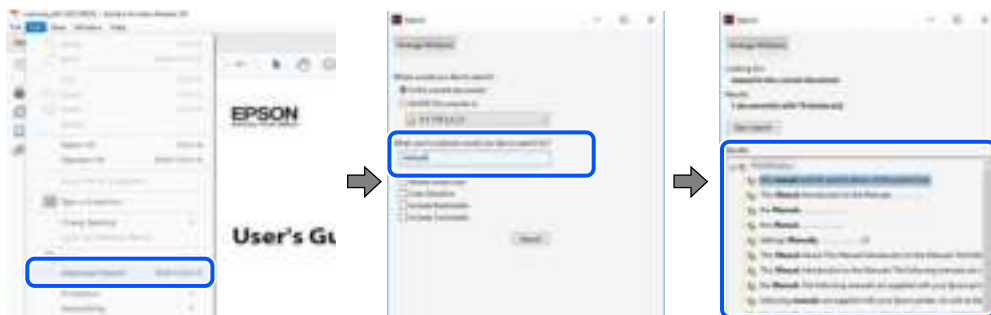
- Gedrukte handleiding  
Ga naar de ondersteuningssite van Epson Europe (<http://www.epson.eu/support>) of de wereldwijde ondersteuningssite van Epson (<http://support.epson.net/>).
- Digitale handleiding  
Om de webhandleiding weer te geven, gaat u naar de volgende website, voert u de productnaam in en gaat u vervolgens naar **Ondersteuning**.  
<http://epson.sn>

## Zoeken naar informatie

In de PDF-handleiding kunt u naar informatie zoeken via een zoekwoord, of direct naar een bepaald gedeelte gaan met behulp van de bladwijzers. Dit gedeelte bevat uitleg over het gebruik van een PDF-handleiding die in Adobe Acrobat Reader DC op de computer is geopend.

### Zoeken met een zoekwoord

Klik op **Bewerken > Geavanceerd zoeken**. Voer in het zoekvenster het zoekwoord (tekst) in voor de informatie die u zoekt en klik vervolgens op **Zoeken**. Zoekresultaten worden weergegeven in een lijst. Klik op een van de weergegeven zoekresultaten om naar de betreffende pagina te gaan.



### Direct naar informatie gaan via bladwijzers

Klik op een titel om naar de betreffende pagina te gaan. Klik op + of > en bekijk de onderliggende titels in dat gedeelte. Voer de volgende bewerking uit op het toetsenbord als u wilt terugkeren naar de vorige pagina.

- Windows: houd de **Alt**-toets ingedrukt en druk op ←.
- Mac OS: houd de Command-toets ingedrukt en druk op ←.

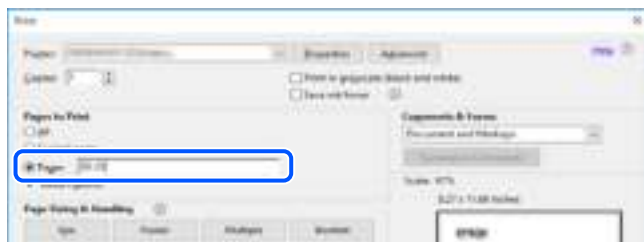


---

## Alleen pagina's afdrukken die u nodig hebt

U kunt alleen de pagina's die u nodig hebt extraheren en afdrukken. Klik op **Afdrukken** in het menu **Bestand** en geef in **Pagina's** bij **Pagina's die moeten worden afgedrukt** de pagina's op die u wilt afdrukken.

- Als u een paginareeks wilt opgeven, voert u tussen de begin- eindpagina een afbreekstreepje in.  
Voorbeeld: 20-25
- Als u niet-openvolgende pagina's wilt opgeven, scheidt u de pagina's met komma's.  
Voorbeeld: 5, 10, 15



---

## Over deze handleiding

Dit gedeelte bevat een uitleg van de markeringen en symbolen, de toelichtingen bij beschrijvingen en de referentiegegevens van het besturingssysteem die in deze handleiding worden gebruikt.

### Markeringen en symbolen



**Let op:**

*Instructies die zorgvuldig moeten worden gevolgd om lichamelijk letsel te voorkomen.*



**Belangrijk:**

*Instructies die moeten worden gevolgd om schade aan het apparaat te voorkomen.*

**Opmerking:**

*Aanvullende en referentiegegevens.*

**Gerelateerde informatie**

➔ Koppelingen naar de verwante paragrafen.

## Opmerkingen over schermafbeeldingen en afbeeldingen

- De schermafbeeldingen van het printerstuurprogramma zijn horen bij Windows 10 of macOS High Sierra. De inhoud die op de schermen wordt weergegeven, is afhankelijk van het model en de situatie.
- De afbeeldingen in deze handleiding dienen uitsluitend als voorbeeld. Er zijn kleine verschillen tussen elk model, maar de gebruiksmethode blijft hetzelfde.
- Sommige menu-items op de display variëren naargelang het model en de instellingen.
- U kunt de QR-code scannen met de speciale app.

## Referenties voor besturingssystemen

### Windows

In deze handleiding verwijzen termen zoals "Windows 10", "Windows 8.1", "Windows 8", "Windows 7", "Windows Vista", "Windows XP", "Windows Server 2019", "Windows Server 2016", "Windows Server 2012 R2", "Windows Server 2012", "Windows Server 2008 R2", "Windows Server 2008", "Windows Server 2003 R2" en "Windows Server 2003" naar de volgende besturingssystemen. Bovendien wordt "Windows" gebruikt om alle versies ervan aan te duiden.

- Microsoft® Windows® 10 besturingssysteem
- Microsoft® Windows® 8.1 besturingssysteem
- Microsoft® Windows® 8 besturingssysteem
- Microsoft® Windows® 7 besturingssysteem
- Microsoft® Windows Vista® besturingssysteem
- Microsoft® Windows® XP besturingssysteem
- Microsoft® Windows® XP Professional x64 Edition besturingssysteem
- Microsoft® Windows Server® 2019 besturingssysteem
- Microsoft® Windows Server® 2016 besturingssysteem
- Microsoft® Windows Server® 2012 R2 besturingssysteem
- Microsoft® Windows Server® 2012 besturingssysteem
- Microsoft® Windows Server® 2008 R2 besturingssysteem
- Microsoft® Windows Server® 2008 besturingssysteem
- Microsoft® Windows Server® 2003 R2 besturingssysteem
- Microsoft® Windows Server® 2003 besturingssysteem

### Mac OS

In deze handleiding wordt "Mac OS" gebruikt om te verwijzen naar Mac OS X v10.6.8 of hoger.



## Handelsmerken

- ❑ EPSON® is een gedeponeerde handelsmerk en EPSON EXCEED YOUR VISION of EXCEED YOUR VISION is een handelsmerk van Seiko Epson Corporation.
- ❑ Epson Scan 2 software is based in part on the work of the Independent JPEG Group.
- ❑ libtiff
  - Copyright © 1988-1997 Sam Leffler
  - Copyright © 1991-1997 Silicon Graphics, Inc.
  - Permission to use, copy, modify, distribute, and sell this software and its documentation for any purpose is hereby granted without fee, provided that (i) the above copyright notices and this permission notice appear in all copies of the software and related documentation, and (ii) the names of Sam Leffler and Silicon Graphics may not be used in any advertising or publicity relating to the software without the specific, prior written permission of Sam Leffler and Silicon Graphics.
  - THE SOFTWARE IS PROVIDED "AS-IS" AND WITHOUT WARRANTY OF ANY KIND, EXPRESS, IMPLIED OR OTHERWISE, INCLUDING WITHOUT LIMITATION, ANY WARRANTY OF MERCHANTABILITY OR FITNESS FOR A PARTICULAR PURPOSE.
  - IN NO EVENT SHALL SAM LEFFLER OR SILICON GRAPHICS BE LIABLE FOR ANY SPECIAL, INCIDENTAL, INDIRECT OR CONSEQUENTIAL DAMAGES OF ANY KIND, OR ANY DAMAGES WHATSOEVER RESULTING FROM LOSS OF USE, DATA OR PROFITS, WHETHER OR NOT ADVISED OF THE POSSIBILITY OF DAMAGE, AND ON ANY THEORY OF LIABILITY, ARISING OUT OF OR IN CONNECTION WITH THE USE OR PERFORMANCE OF THIS SOFTWARE.
- ❑ QR Code is a registered trademark of DENSO WAVE INCORPORATED in Japan and other countries.
- ❑ Microsoft®, Windows®, Windows Server®, and Windows Vista® are registered trademarks of Microsoft Corporation.
- ❑ Apple, Mac, macOS, OS X, Bonjour, Safari, AirPrint, iPad, iPhone, iPod touch, and iTunes are trademarks of Apple Inc., registered in the U.S. and other countries.
- ❑ Use of the Works with Apple badge means that an accessory has been designed to work specifically with the technology identified in the badge and has been certified by the developer to meet Apple performance standards.
- ❑ Chrome, Google Play, and Android are trademarks of Google LLC.
- ❑ Adobe and Adobe Reader are either registered trademarks or trademarks of Adobe Systems Incorporated in the United States and/or other countries.
- ❑ Firefox is a trademark of the Mozilla Foundation in the U.S. and other countries.
- ❑ Mopria® and the Mopria® Logo are registered and/or unregistered trademarks and service marks of Mopria Alliance, Inc. in the United States and other countries. Unauthorized use is strictly prohibited.
- ❑ Algemene opmerking: andere productnamen vermeld in deze uitgave, dienen uitsluitend als identificatie en kunnen handelsmerken zijn van hun respectievelijke eigenaars. Epson maakt geen enkele aanspraak op enige rechten op deze handelsmerken.

---

## Copyright

Niets uit deze uitgave mag worden verveelvoudigd, opgeslagen in een geautomatiseerd gegevensbestand of openbaar worden gemaakt, in enige vorm of op enige wijze, hetzij elektronisch, mechanisch, door fotokopieën, opnamen of op enige andere manier, zonder voorafgaande schriftelijke toestemming van Seiko Epson Corporation. Er wordt geen patent aansprakelijkheid aanvaard met betrekking tot het gebruik van de informatie in

deze handleiding. Evenmin wordt aansprakelijkheid aanvaard voor schade die voortvloeit uit het gebruik van de informatie in deze publicatie. De informatie in dit document is uitsluitend bestemd voor gebruik met dit Epson-product. Epson is niet verantwoordelijk voor gebruik van deze informatie in combinatie met andere producten.

Seiko Epson Corporation noch haar filialen kunnen verantwoordelijk worden gesteld door de koper van dit product of derden voor schade, verlies, kosten of uitgaven die de koper of derden oplopen ten gevolge van al dan niet foutief gebruik of misbruik van dit product of onbevoegde wijzigingen en herstellingen of (met uitzondering van de V.S.) het zich niet strikt houden aan de gebruiks- en onderhoudsvoorschriften van Seiko Epson Corporation.

Seiko Epson Corporation en haar dochterondernemingen kunnen niet verantwoordelijk worden gehouden voor schade of problemen voortvloeiend uit het gebruik van andere dan originele onderdelen of verbruiksgoederen kenbaar als Original Epson Products of Epson Approved Products by Seiko Epson.

Seiko Epson Corporation kan niet verantwoordelijk worden gesteld voor schade voortvloeiend uit elektromagnetische interferentie als gevolg van het gebruik van andere interfacekabels die door Seiko Epson Corporation worden aangeduid als Epson Approved Products.

© 2020 Seiko Epson Corporation

De inhoud van deze handleiding en de specificaties van dit product kunnen zonder aankondiging worden gewijzigd.

---

# Belangrijke instructies

Veiligheidsinstructies. . . . .	12
Printeradviezen en waarschuwingen. . . . .	13
Uw persoonlijke gegevens beschermen. . . . .	14

## Veiligheidsinstructies

Lees en volg deze instructies om deze printer veilig te gebruiken. Bewaar deze handleiding voor latere raadplegingen. Let ook op al de waarschuwingen en instructies die op de printer staan.

- Sommige van de symbolen die worden gebruikt op de printer zijn bedoeld om de veiligheid en het juiste gebruik van de printer te garanderen. Ga naar de volgende website voor de betekenis van de symbolen.  
<http://support.epson.net/symbols>
- Gebruik alleen het netsnoer dat met de printer is meegeleverd en gebruik het snoer niet voor andere apparatuur. Gebruik van andere snoeren met deze printer of gebruik van het meegeleverde netsnoer met andere apparatuur kan leiden tot brand of elektrische schokken.
- Zorg ervoor dat het netsnoer voldoet aan de relevante plaatselijke veiligheidsnormen.
- Haal het netsnoer, de stekker, de printer, de scanner of de accessoires nooit uit elkaar en probeer deze onderdelen nooit zelf te wijzigen of te repareren, tenzij zoals uitdrukkelijk staat beschreven in de handleidingen van het apparaat.
- Trek in de volgende gevallen de stekker uit het stopcontact en laat het onderhoud aan een onderhoudstechnicus over:  
Als het netsnoer of de stekker beschadigd is, als er vloeistof in de printer is gekomen, als de printer is gevallen of als de behuizing beschadigd is, als de printer niet normaal werkt of als er een duidelijke wijziging in de prestaties optreedt. Wijzig geen instellingen als hiervoor in de gebruiksaanwijzing geen instructies worden gegeven.
- Zet het apparaat in de buurt van een stopcontact waar u de stekker gemakkelijk uit het stopcontact kunt halen.
- Plaats of bewaar de printer niet buiten en zorg ervoor dat de printer niet wordt blootgesteld aan vuil, stof, water of hittebronnen. Vermijd plaatsen die onderhevig zijn aan schokken, trillingen, hoge temperaturen of luchtvochtigheid.
- Zorg ervoor dat u geen vloeistoffen op de printer morst en pak de printer niet met natte handen vast.
- Houd de printer ten minste 22 cm verwijderd van pacemakers. De radiogolven die door deze printer worden uitgezonden, kunnen een negatieve invloed hebben op de werking van pacemakers.
- Neem contact op met uw leverancier als het lcd-scherm beschadigd is. Als u vloeistof uit het scherm op uw handen krijgt, was ze dan grondig met water en zeep. Als u vloeistof uit het scherm in uw ogen krijgt, moet u uw ogen onmiddellijk uitspoelen met water. Raadpleeg onmiddellijk een arts als u ondanks grondig spoelen problemen krijgt met uw ogen of nog steeds ongemak ondervindt.

## Veiligheidsinstructies voor inkt

- Zorg ervoor dat u de inkt niet aanraakt bij het omgaan met de inkttanks, de doppen van de inkttanks of geopende inktflessen of doppen.
  - Als u inkt op uw huid krijgt, wast u de plek grondig met water en zeep.
  - Als u inkt in uw ogen krijgt, moet u uw ogen onmiddellijk uitspoelen met water. Raadpleeg onmiddellijk een arts als u ondanks grondig spoelen problemen krijgt met uw ogen of nog steeds ongemak ondervindt.
  - Als er inkt in uw mond terechtkomt, raadpleegt u direct een arts.
- Schud de fles niet met overdreven kracht en stel de fles niet bloot aan sterke schokken. Hierdoor kan inkt lekken.
- Houd inktflessen buiten het bereik van kinderen. Laat kinderen niet uit de inktflessen drinken.

## Printeradviezen en waarschuwingen



Lees en volg deze instructies om schade aan de printer of uw eigendommen te voorkomen. Bewaar deze handleiding voor toekomstig gebruik.

### Adviezen en waarschuwingen voor het instellen/gebruik van de printer

- Blokkeer de openingen in de behuizing van de printer niet en dek deze niet af.
- Gebruik uitsluitend het type voedingsbron dat is vermeld op het etiket van de printer.
- Gebruik geen stopcontacten in dezelfde groep als kopieerapparaten, airconditioners of andere apparaten die regelmatig worden in- en uitgeschakeld.
- Gebruik geen stopcontacten die met een wandschakelaar of een automatische timer kunnen worden in- en uitgeschakeld.
- Plaats het hele computersysteem uit de buurt van apparaten die elektromagnetische storing kunnen veroorzaken, zoals luidsprekers of basisstations van draadloze telefoons.
- Plaats het netsnoer zodanig dat geen slijtage, inkepingen, rafels, plooiën en knikken kunnen optreden. Plaats geen voorwerpen op het netsnoer en plaats het netsnoer zodanig dat niemand erop kan stappen. Let er vooral op dat snoeren mooi recht blijven aan de uiteinden en de punten waar deze de transformator in- en uitgaan.
- Als u een verlengsnoer gebruikt voor de printer, mag de totale stroombelasting in ampère van alle aangesloten apparaten niet hoger zijn dan de maximale belasting voor het verlengsnoer. Zorg er bovendien voor dat het totaal van de ampèrewaarden van alle apparaten die zijn aangesloten op het stopcontact, niet hoger is dan de maximumwaarde die is toegestaan voor het stopcontact.
- Als u de printer in Duitsland gebruikt, moet u rekening houden met het volgende: de installatie van het gebouw moet beschikken over een stroomonderbreker van 10 of 16 A om de printer te beschermen tegen kortsluiting en stroompieken.
- Let bij het aansluiten van de printer op een computer of ander apparaat op de juiste richting van de stekkers van de kabel. Elke stekker kan maar op een manier op het apparaat worden aangesloten. Wanneer u een stekker op een verkeerde manier in het apparaat steekt, kunnen beide apparaten die via de kabel met elkaar zijn verbonden beschadigd raken.
- Plaats de printer op een vlakke, stabiele ondergrond die groter is dan de printer zelf. De printer werkt niet goed als deze scheef staat.
- Laat boven de printer voldoende ruimte vrij om het deksel volledig te kunnen openen.
- Zorg ervoor dat aan de voorkant van de printer voldoende ruimte is voor het papier dat uit de printer komt.
- Vermijd plaatsen met grote schommelingen in temperatuur en luchtvochtigheid. Houd de printer ook uit de buurt van direct zonlicht, fel licht of warmtebronnen.

### Adviezen en waarschuwingen voor gebruik van de printer

- Steek geen voorwerpen door de openingen in de printer.
- Steek uw hand niet in de printer tijdens het afdrukken.
- Raak de witte, platte kabel en inktbuisjes binnen in de printer niet aan.
- Gebruik geen spuitbussen met ontvlambare stoffen in of in de buurt van de printer. Dit kan brand veroorzaken.

- Verplaats de printkop niet handmatig; anders kunt u de printer beschadigen.
- Pas bij het sluiten van de scannereenheid op dat uw vingers niet klem komen te zitten.
- Let erop dat u nooit te hard op de scannerglasplaat drukt wanneer u er een origineel op legt.
- Langdurig gebruik van de printer wanneer de inkt lager staat dan de onderste lijn, kan de printer beschadigen. Vul de inkttank tot de bovenste lijn wanneer de printer niet in werking is. Reset het inktniveau nadat u de tank hebt gevuld om het juiste geschatte inktniveau weer te geven.
- Zet de printer altijd uit met de knop . Trek de stekker niet uit het stopcontact en sluit de stroom naar het stopcontact niet af zolang het lampje  nog knippert.
- Als u de printer gedurende langere tijd niet gebruikt, neem dan de stekker uit het stopcontact.

## Adviezen en waarschuwingen voor gebruik van het display

- Het display kan een paar kleine heldere of donkere puntjes vertonen en is mogelijk niet overal even helder. Dit is normaal en wil geenszins zeggen dat het display beschadigd is.
- Maak het display alleen schoon met een droge, zachte doek. Gebruik geen vloeibare of chemische reinigingsmiddelen.
- De buitenkant van de display kan breken als deze een grote weerslag krijgt. Neem contact op met uw wederverkoper als het oppervlak van het scherm barst of splintert. Raak de gebroken stukken nooit aan en verwijder ze niet.

## Adviezen en waarschuwingen voor gebruik van de printer met een draadloze verbinding

- Radiogolven van deze printer kunnen nadelige gevolgen hebben voor de werking van medische elektronische apparatuur, waardoor deze apparatuur defect kan raken. Wanneer u deze printer gebruikt in een medische instelling of in de buurt van medische apparatuur, volg dan de aanwijzingen van het bevoegd personeel van de medische instelling en volg alle waarschuwingen en aanwijzingen die op de medische apparatuur zelf staan.
- Radiogolven uit deze printer kunnen de werking van automatisch gestuurde apparaten, zoals automatische deuren of een brandalarm, storen en kunnen tot ongevallen leiden als gevolg van storing. Volg alle waarschuwingen en aanwijzingen die op deze apparatuur zijn aangeduid wanneer u deze printer gebruikt in de buurt van automatisch aangestuurde apparaten.

## Adviezen en waarschuwingen voor het vervoeren of opslaan van de printer

- Zorg er bij opslag of transport van de printer voor dat deze niet gekanteld, verticaal of ondersteboven wordt gehouden, anders kan er inkt lekken.
- Controleer vóór het vervoeren van de printer of de printkop zich in de uitgangspositie (uiterst rechts) bevindt.

---

## Uw persoonlijke gegevens beschermen

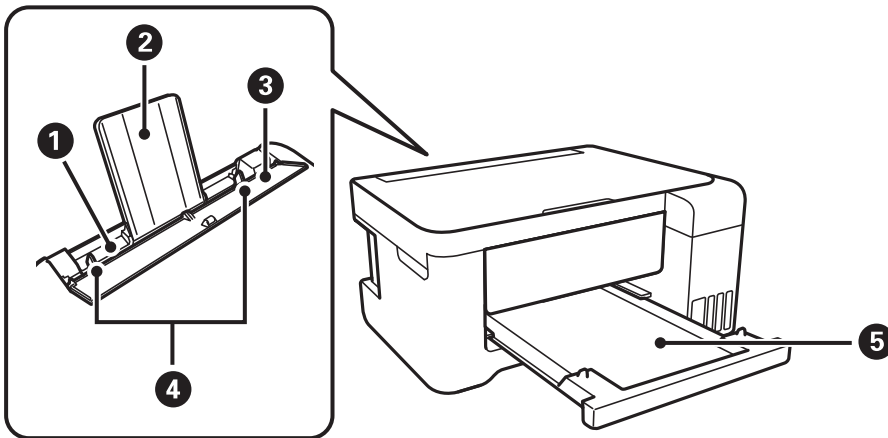
Als u de printer aan iemand anders geeft of wilt weggooien, kunt u het geheugen als volgt wissen: selecteer **Instel.** > **Standaardinst. herstellen** > **Alle gegevens en instellingen wissen** op het bedieningspaneel.

---

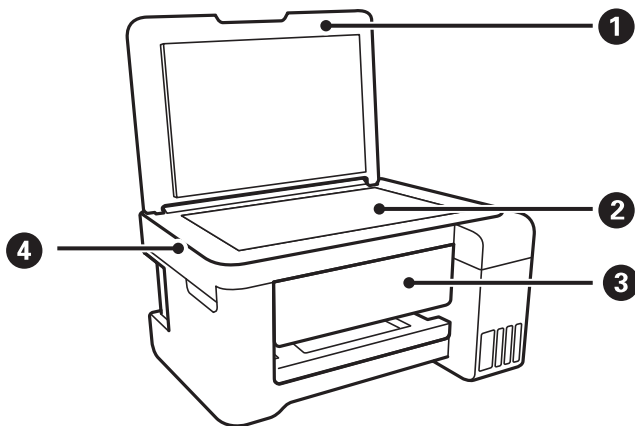
# Namen en functies van onderdelen

Namen en functies van onderdelen. . . . . 16

## Namen en functies van onderdelen

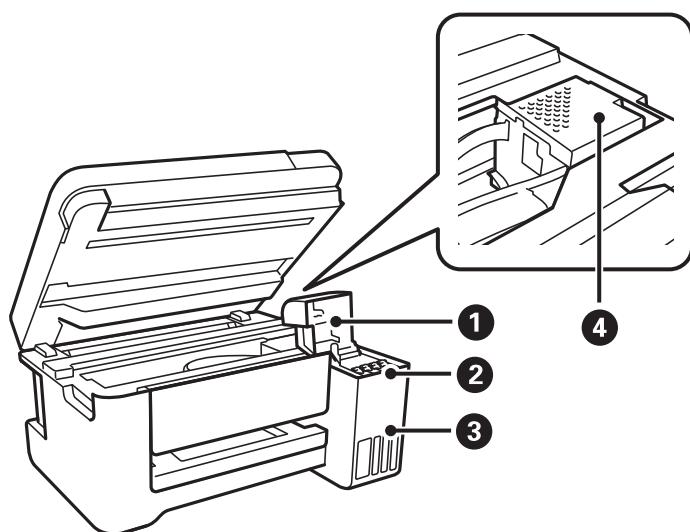


1	Papierinvoer achterzijde	Hieruit wordt papier geladen.
2	Papiersteun	Ondersteuning voor geladen papier.
3	Invoerbeveiliging	Voorkomt dat ongewenste zaken in de printer terechtkomen. Laat deze bescherming over het algemeen dicht.
4	Zijgeleider	Hiermee wordt het papier recht in de printer ingevoerd. Schuif deze naar de randen van het papier.
5	Uitvoerlade	Opvanglade voor het papier dat uit de printer komt.

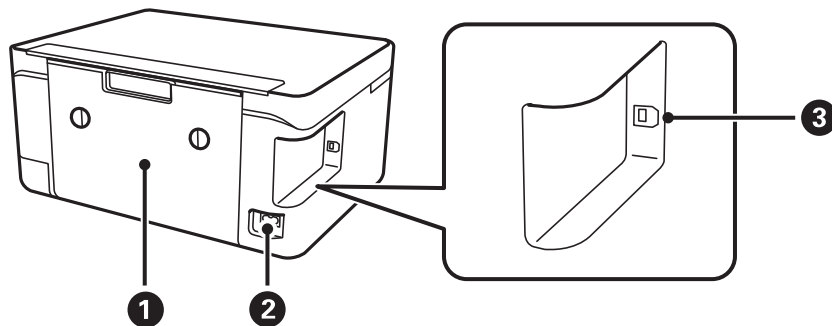


1	Documentkap	Houdt extern licht tegen tijdens het scannen.
2	Scannerglasplaat	Plaats de originelen.
3	Bedieningspaneel	Hiermee kunt u instellingen configureren en bewerkingen uitvoeren op de printer.
4	Scannereenheid	Scant de geplaatste originelen.





1	Inkttankklep	Open om de inktank bij te vullen.
2	Inktereservoir (inkttank)	Brengt inkt naar de printkop.
3	Inkttankeenheid	Bevat de inktanks.
4	Printkop	Inkt komt uit de spuitkanaaltjes van de printkop.



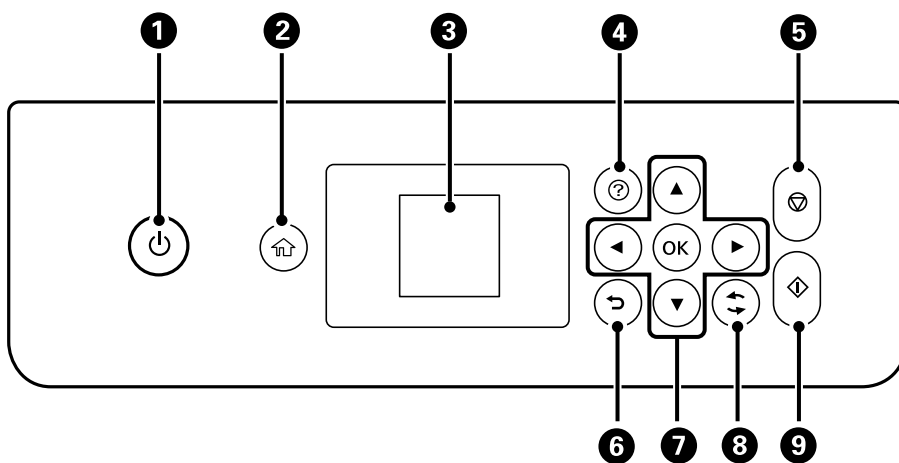
1	Achterpaneel	Verwijder deze wanneer u vastgelopen papier wilt verwijderen.
2	Netsnoeraansluiting	Voor aansluiting van het netsnoer.
3	USB-poort	Voor aansluiting van een USB-kabel als verbinding met een computer.

---

# Uitleg bij het bedieningspaneel

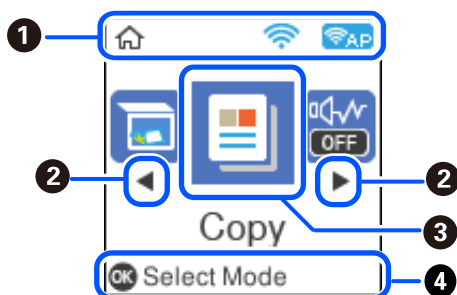
Bedieningspaneel. . . . .	19
Configuratie van het startscherm. . . . .	19
Tekens invoeren. . . . .	21
Animaties bekijken. . . . .	21


## Bedieningspaneel



1	Hiermee schakelt u de printer in of uit. Haal het netsnoer uit het stopcontact nadat u hebt gecontroleerd of het aan/uit-lampje uit staat.
2	Hiermee opent u het startscherm.
3	Hiermee geeft u menu's en berichten weer. Gebruik de knoppen op het bedieningspaneel om een menu te selecteren of instellingen te configureren.
4	Hiermee worden de oplossingen weergegeven wanneer u problemen ondervindt.
5	Hiermee stopt u de actieve bewerking.
6	Hiermee keert u terug naar het vorige scherm.
7	Gebruik de knoppen ▲▼◀▶ om de focus naar het doel te verplaatsen en druk op de knop OK om het geselecteerde menu te openen of instellingen te configureren.
8	Is van toepassing op verschillende functies, afhankelijk van de situatie.
9	Hiermee start u een taak, zoals afdrukken of kopiëren.






## Configuratie van het startscherm



1		Geeft de status van de netwerkverbinding weer. Zie hierna voor meer informatie. "Uitleg bij het netwerkpictogram" op pagina 20
---	---	---

2	◀▶	Wanneer ◀ en ▶ worden weergegeven, kunt u naar rechts of links bladeren door te drukken op de knop ◀ of ▶.
3	<p>Hiermee wordt elk menu weergegeven.</p> <ul style="list-style-type: none"> <li data-bbox="244 394 1042 461"> <input type="checkbox"/> Scannen                      Hiermee kunt u documenten of foto's scannen en op een computer opslaan.                 </li> <li data-bbox="244 479 668 546"> <input type="checkbox"/> Kopiëren                      Hiermee kunt u documenten kopiëren.                 </li> <li data-bbox="244 564 1425 757"> <input type="checkbox"/> Stille modus                      Hiermee geeft u de instelling <b>Stille modus</b> weer, waarmee u ervoor zorgt dat de printer minder geluid maakt. Als u deze optie inschakelt, kan de afdruksnelheid minder zijn. Afhankelijk van de door u gekozen instellingen voor de papiersoort en afdrukkwaliteit, merkt u mogelijk niet veel verschil in het geluid dat de printer produceert. Deze instelling kunt u ook configureren via het menu <b>Instel.</b>  <b>Instel. &gt; Printerinstallatie &gt; Stille modus</b> </li> <li data-bbox="244 775 1302 842"> <input type="checkbox"/> Instel.                      Hiermee kunt u instellingen voor onderhoud, printerinstellingen en printerbewerkingen configureren.                 </li> <li data-bbox="244 860 1394 1052"> <input type="checkbox"/> Onderhoud                      Hiermee geeft u de menu's weer die worden aanbevolen om de kwaliteit van uw afdrukken te verbeteren, zoals het ontstoppen van de spuitmondjes door een controlepatroon van de spuitmondjes af te drukken en een kopreiniging uit te voeren en het verbeteren van vervaging of strepen op uw afdrukken door de printkop uit te lijnen. Deze instelling kunt u ook configureren via het menu <b>Instel.</b>  <b>Instel. &gt; Onderhoud</b> </li> <li data-bbox="244 1070 1355 1218"> <input type="checkbox"/> Wi-Fi instellen                      Hiermee geeft u menu's weer voor het instellen van de printer voor gebruik in een draadloos netwerk. Deze instelling kunt u ook configureren via het menu <b>Instel.</b>  <b>Instel. &gt; Netwerkinstellingen &gt; Wi-Fi instellen</b> </li> </ul>	
4	Hier staan de knoppen die u kunt gebruiken. In dit voorbeeld kunt u naar het geselecteerde menu gaan door op OK te drukken.	

## Uitleg bij het netwerkpictogram

	Het draadloze (Wi-Fi)-netwerk is uitgeschakeld of dat de printer is bezig met het tot stand brengen van een draadloze verbinding.
	Er is een probleem met de draadloze netwerkverbinding (Wi-Fi) van de printer of de printer zoekt naar een draadloze netwerkverbinding (Wi-Fi).
	De printer is verbonden met een draadloos (Wi-Fi)-netwerk. Het aantal balkjes geeft de sterkte van de verbinding weer. Hoe meer balkjes, des te sterker de verbinding is.
	De printer is verbonden met een draadloos (Wi-Fi)-netwerk in de modus Wi-Fi Direct (eenvoudig toegangspunt).
	De printer is niet verbonden met een draadloos (Wi-Fi)-netwerk in de modus Wi-Fi Direct (eenvoudig toegangspunt).

## Tekens invoeren

Als u via het bedieningspaneel tekens en symbolen wilt invoeren voor de netwerkinstellingen, gebruik dan de knoppen ▲, ▼, ◀ en ▶ en het softwaretoetsenbord op het lcd-scherm. Druk op de knop ▲, ▼, ◀ of ▶ om op het toetsenbord een teken of functietoets te selecteren en druk vervolgens op de knop OK. Wanneer u klaar bent met het invoeren van tekens, selecteert u **OK** en drukt u vervolgens op de knop OK.

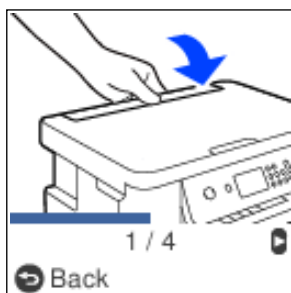


Functieknop	Beschrijvingen
◀▶	Hiermee verplaatst u de cursor naar links of rechts.
A 1 #	Hiermee schakelt u tussen tekentypes. U kunt alfanumerieke tekens of symbolen gebruiken. U kunt ook schakelen met de knop ↻.
␣	Hiermee typt u een spatie.
⌫	Hiermee wist u het teken links van de cursor (Backspace).
OK	Hiermee voert u de geselecteerde tekens in.

## Animaties bekijken

Op het lcd-scherm kunt u animaties bekijken van bedieningsinstructies, zoals het laden van papier of het verwijderen van vastgelopen papier.

- Druk op de knop Ⓢ. Het Helpscherm wordt weergegeven. Selecteer **Hoe** en selecteer vervolgens de items die u wilt bekijken.
- Selecteer **Hoe** onderaan het bedieningsscherm. De contextgevoelige animatie wordt weergegeven.



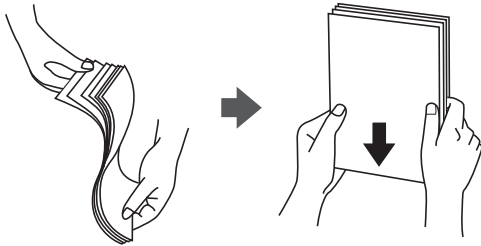
---

# Papier laden

Vorzorgsmaatregelen voor papierverwerking. . . . .	23
Instellingen voor het papierformaat en de papiersoort. . . . .	23
Papier laden in de papierinvoer achterzijde. . . . .	25
Enveloppen laden in de papierinvoer achterzijde. . . . .	27
Verschillende soorten papier laden. . . . .	29

## Voorzorgsmaatregelen voor papierverwerking

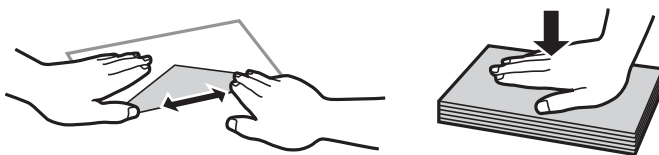
- ❑ Lees de instructiebladen die bij het papier worden geleverd.
- ❑ Als u met origineel Epson-papier afdrucken van hoge kwaliteit wilt verkrijgen, gebruikt u het papier in de omgeving die op de bij het papier geleverde instructiebladen wordt vermeld.
- ❑ Waaier papier en leg de stapel recht voor het laden. Fotopapier niet waaieren of buigen. Dit kan de afdrukzijde beschadigen.



- ❑ Als het papier omgekruld is, maakt u het plat of buigt u het vóór het laden lichtjes de andere kant op. Afdrucken op omgekruld papier kan papierstoringen of vlekken op de afdruk veroorzaken.



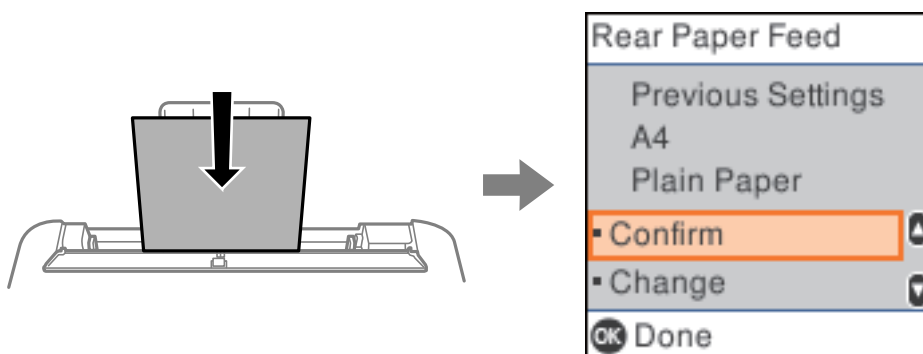
- ❑ Bij handmatig dubbelzijdig afdrucken kunnen regelmatig problemen met de papierinvoer ontstaan wanneer op één zijde van voorgedrukt papier wordt afgedrukt. Breng het aantal vellen terug tot maximaal de helft of laad één vel papier tegelijk als het papier voortdurend vastloopt.
- ❑ Zorg ervoor dat u papier met lange vezels gebruikt. Als u niet zeker bent welke papiersoort u gebruikt, controleer dan de verpakking van het papier of neem contact op met de fabrikant.
- ❑ Waaier enveloppen en leg ze recht op elkaar voor het laden. Als de gestapelde enveloppen lucht bevatten, maakt u ze plat om de lucht eruit te krijgen voordat ze worden geladen.



## Instellingen voor het papierformaat en de papiersoort

Als u het papierformaat en de papiersoort registreert op het scherm dat wordt weergegeven wanneer u papier laadt, geeft de printer een waarschuwing wanneer de geregistreeerde gegevens en de afdrুকinstellingen verschillen. Dit voorkomt dat u papier en inkt verspilt, doordat u niet op het verkeerde papierformaat of met de verkeerde kleur afdrukt vanwege instellingen die niet overeenkomen met de papiersoort.

Dit scherm wordt niet weergegeven als **Autom. weerg. pap inst.** is uitgeschakeld. Als u deze functie uitschakelt, kunt u niet afdrucken vanaf een iPhone, iPad of iPod touch met AirPrint.



Als het weergegeven papierformaat en papiertype verschillen van het geladen papier, wijzigt u de instellingen voor het papierformaat en -type en bevestigt u ze vervolgens.

**Opmerking:**

Selecteer **Instel.** > **Printerinstallatie** > **Instellingen papierbron** > **Papierinstelling** om het instellingenscherm met het papierformaat en -type weer te geven.

**Gerelateerde informatie**

➔ [“Autom. weerg. pap inst.” op pagina 207](#)

## Lijst met papiersoorten

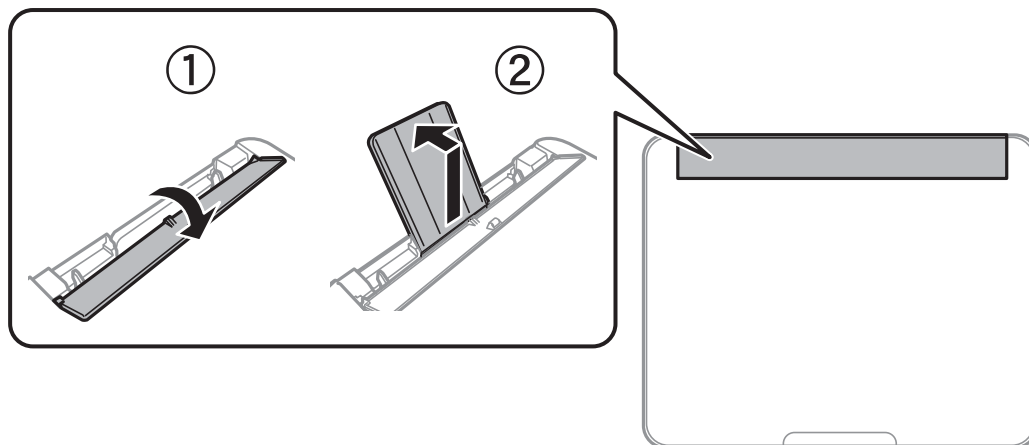
Selecteer de papiersoort die bij het papier past voor optimale afdrukresultaten.

Medianaam	Afdrukmetaal	
	Bedieningspaneel	Printerstuurprogramma
Epson Bright White Ink Jet Paper	Gewoon papier	Gewoon papier
Epson Ultra Glossy Photo Paper	Ultra Glossy	Epson Ultra Glossy
Epson Premium Glossy Photo Paper Epson Value Glossy Photo Paper	Prem. Glossy	Epson Premium Glossy
Epson Premium Semigloss Photo Paper	Premium Semigloss	Epson Premium Semigloss
Epson Photo Paper Glossy	Glans	Photo Paper Glossy
Epson Matte Paper-Heavyweight Epson Double-Sided Matte Paper	Matte	Epson Matte
Epson Photo Quality Ink Jet Paper Epson Double-sided Photo Quality Ink Jet Paper Epson Photo Quality Self Adhesive Sheets	Photo Quality Ink Jet	Epson Photo Quality Ink Jet

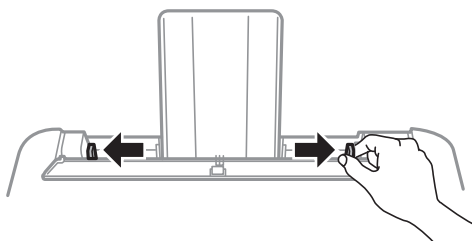


## Papier laden in de papierinvoer achterzijde

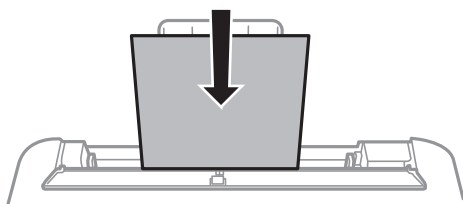
1. Open de invoerbeveiliging en trek de papiersteun naar buiten.



2. Verschuif de zijgeleiders.



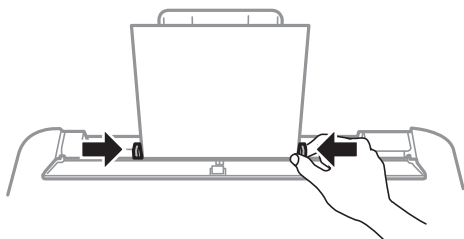
3. Laad papier in het midden van de papiersteun met de afdrukzijde naar boven.



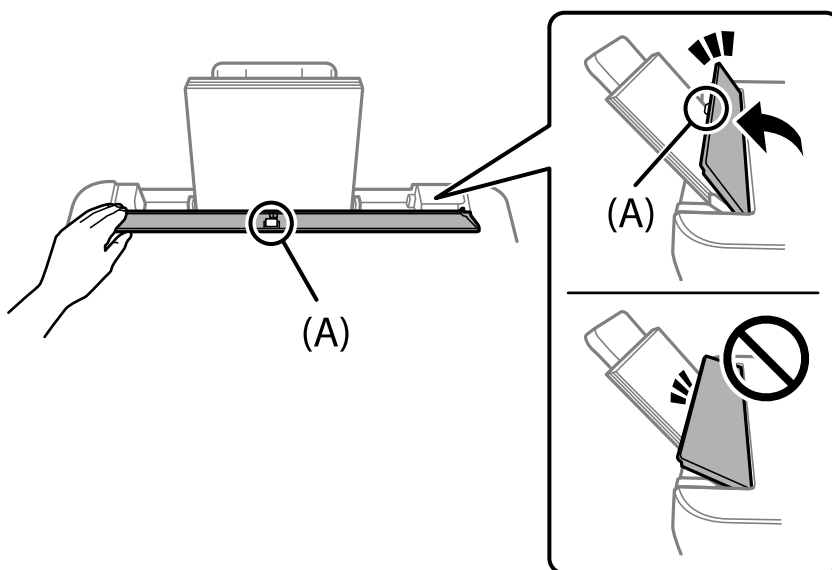
**!** **Belangrijk:**

- Laad niet meer dan het maximale aantal vellen dat voor het papier is opgegeven. Let er bij gewoon papier op dat het niet boven de streep net onder het symbool ▼ aan de binnenzijde van de geleider komt.
- Laad het papier met de kortste zijde eerst. Als u de papiergrootte echter hebt ingesteld op de breedte van de lange zijde, laad dan eerst de lange zijde van het papier.

4. Schuif de zijgeleiders tegen de randen van het papier aan.



5. Kantel de invoerbeveiliging tot deel (A) het papier niet meer raakt.



**!** **Belangrijk:**

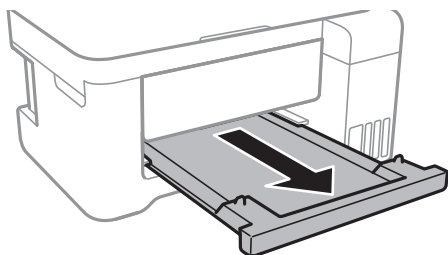
- Plaats geen voorwerpen op de invoerbescherming. Hierdoor wordt mogelijk verhinderd dat het papier wordt ingevoerd.
- De invoerbeveiliging is ontworpen om halverwege te stoppen om papiertoevoerproblemen te voorkomen. Kantel het tot het stopt.

6. Selecteer het papierformaat en de papiersoort.

**Opmerking:**

- Selecteer voor briefhoofdpapier **Briefhoofd** als de papiersoort.
- Als u afdrukt op briefhoofdpapier dat smaller is dan de instelling in het printerstuurprogramma, kan buiten de randen van het papier worden afgedrukt. Hierdoor kunnen er inktvlekken op de afdrukken komen en kan zich inkt ophopen in de printer. Selecteer de juiste papiergrootte.
- Dubbelzijdig en randloos afdrucken zijn niet beschikbaar met briefhoofdpapier. De afdruksnelheid kan ook afnemen.

7. Schuif de uitvoerlade uit.



**Opmerking:**

*Plaats het resterende papier terug in de verpakking. Als u het in de printer laat, kan het papier omkrullen of kan de afdrukkwaliteit achteruitgaan.*

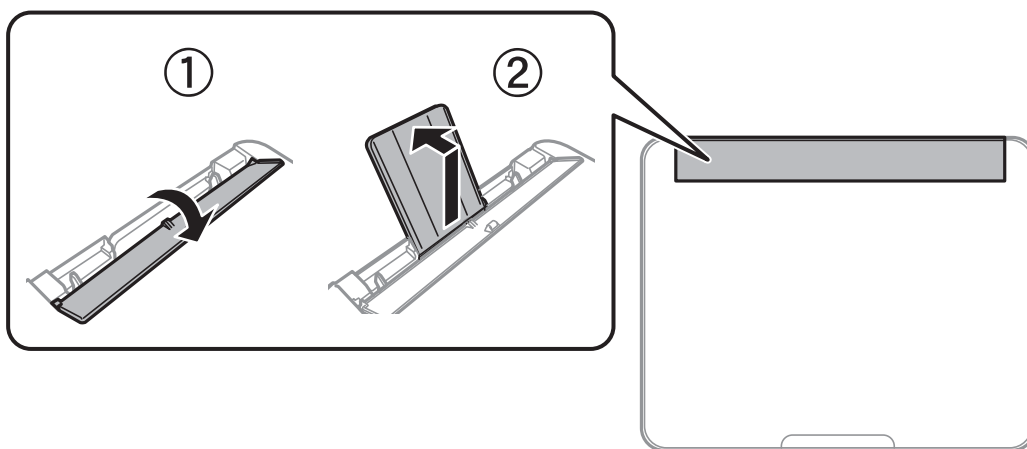
**Gerelateerde informatie**

➔ [“Instellingen voor het papierformaat en de papiersoort” op pagina 23](#)

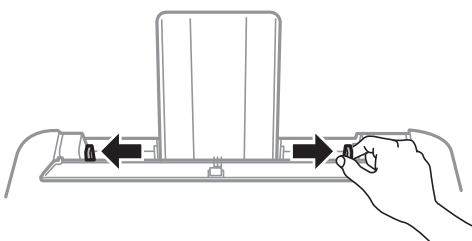
---

## Enveloppen laden in de papierinvoer achterzijde

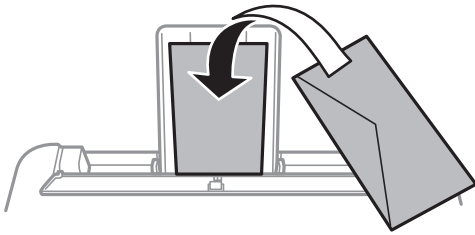
1. Open de invoerbeveiliging en trek de papiersteun naar buiten.



2. Verschuif de zijgeleiders.



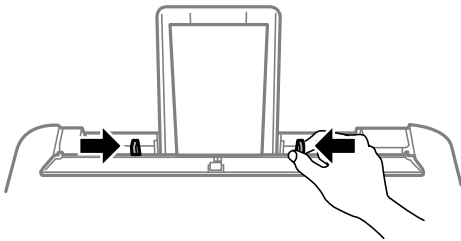
3. Laad enveloppen met de korte zijde eerste in het midden van de papiersteun met de flap omlaag gericht.



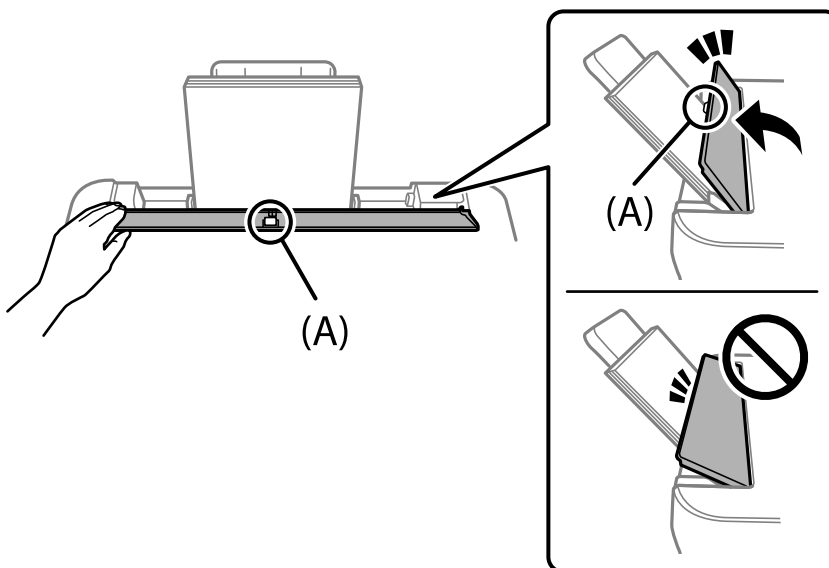
**!** **Belangrijk:**

*Laad niet meer dan het maximale aantal vellen die voor de enveloppen zijn opgegeven.*

4. Schuif de zijgeleiders tegen de randen van de enveloppen aan.



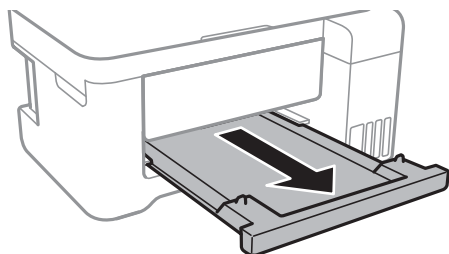
5. Kantel de invoerbeveiliging tot deel (A) de enveloppen niet meer raakt.



**!** **Belangrijk:**

- Plaats geen voorwerpen op de invoerbescherming. Hierdoor wordt mogelijk verhinderd dat het papier wordt ingevoerd.
- De invoerbeveiliging is ontworpen om halverwege te stoppen om papiertoevoerproblemen te voorkomen. Kantel het tot het stopt.

6. Selecteer het papierformaat en de papiersoort.
7. Schuif de uitvoerlade uit.



**Opmerking:**

Plaats het resterende papier terug in de verpakking. Als u het in de printer laat, kan het papier omkrullen of kan de afdrukkwaliteit achteruitgaan.

**Gerelateerde informatie**

➔ [“Instellingen voor het papierformaat en de papiersoort” op pagina 23](#)

---

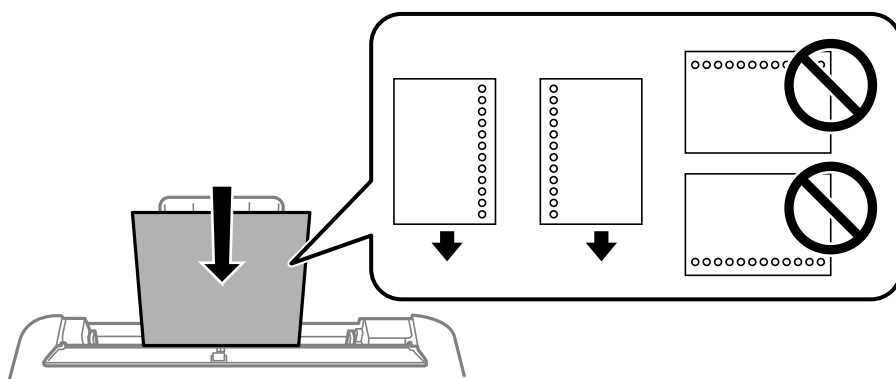
## Verschillende soorten papier laden

### Geperforeerd papier afdrukken

Plaats papier bij de markering in het midden van de papiersteun met de afdrukkzijde naar boven.

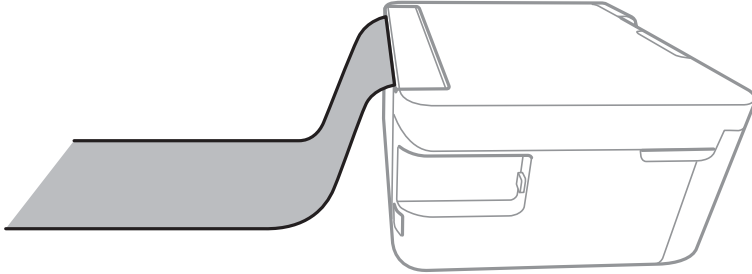
Laad een enkel vel van een opgegeven formaat gewoon papier met perforaties aan de linker- of rechterzijde. Pas de afdrukpositie van uw bestand aan, zodat u niet over de perforaties heen afdrukt.

Automatisch dubbelzijdig afdrukken is niet mogelijk met vooraf geperforeerd papier.



## Lang papier laden

Als u papier laadt dat langer is dan het formaat Legal, bergt u de papiersteun en de uitvoerlade op en maakt u de voorrand van het papier vlak.



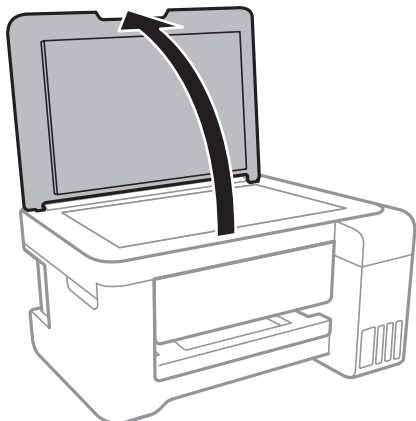
---

# Originelen plaatsen

Originelen op de Scannerglasplaat plaatsen. . . . . 32

## Originelen op de Scannerglasplaat plaatsen

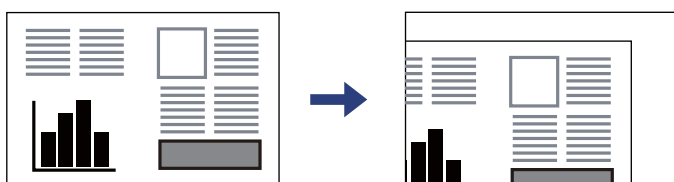
1. Open de documentkap.



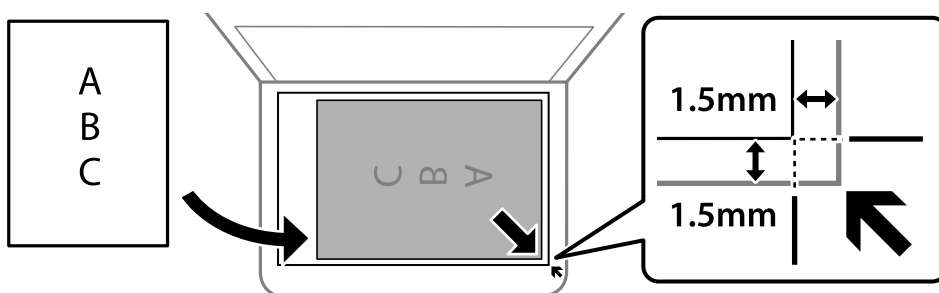
2. Gebruik een zachte, droge en schone doek om stof of vlekken van het oppervlak van de scannerglasplaat te verwijderen.

**Opmerking:**

*Als er stof of vuil op de scannerglasplaat zit, kan het scanbereik worden vergroot om het mee te nemen, waardoor de afbeelding van het origineel kan verschuiven of kleiner kan worden.*



3. Plaats het origineel met de bedrukte zijde omlaag en duw het tegen de hoekmarkering.



**Opmerking:**

*De eerste 1,5 mm vanaf de hoek van de scannerglasplaat wordt niet gescand.*



4. Sluit het deksel voorzichtig.



**Belangrijk:**

- Wanneer u omvangrijke originelen zoals boeken plaatst, zorg er dan voor dat er geen extern licht op de scannerglasplaat schijnt.
- Oefen niet te veel kracht uit op de scannerglasplaat of de documentkap. Deze kunnen anders beschadigd raken.

5. Verwijder de originelen na het scannen.

**Opmerking:**

*Als u de originelen langdurig op de scannerglasplaat laat liggen, kunnen ze aan het oppervlak van het glas kleven.*

**Gerelateerde informatie**

➔ [“Scannerspecificaties” op pagina 213](#)

---

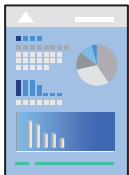
# Afdrukken

Documenten afdrukken. . . . .	35
Afdrukken op enveloppen. . . . .	63
Webpagina's afdrukken. . . . .	64
Afdrukken via een cloudservice. . . . .	65

# Documenten afdrukken

## Afdrukken vanaf een computer — Windows

### Afdrukken met eenvoudige instellingen

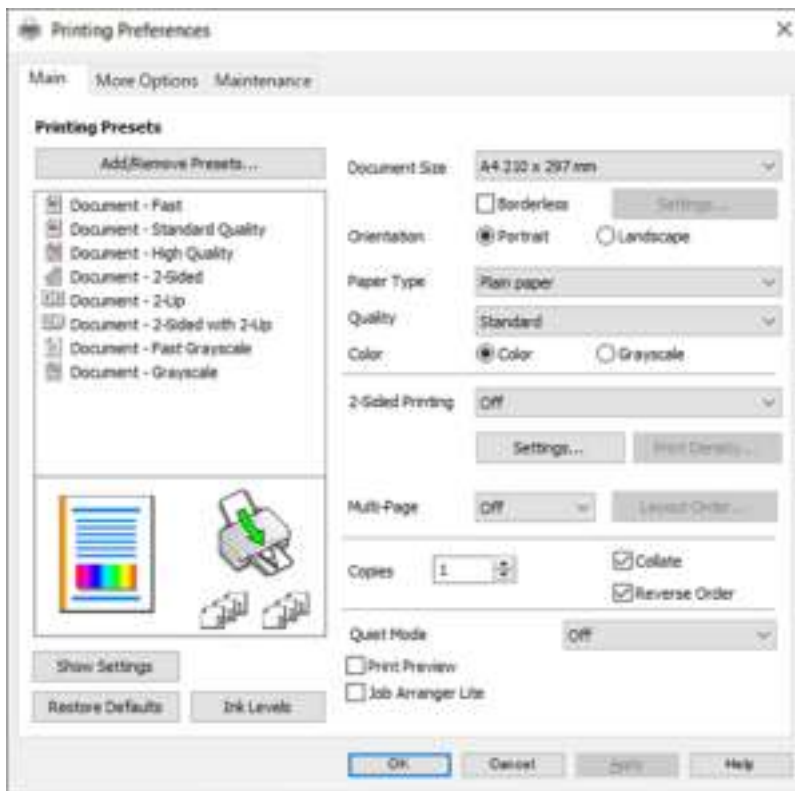


**Opmerking:**

*Bewerkingen kunnen afhankelijk van de toepassing verschillen. Zie de Help van de toepassing voor meer informatie.*

1. Laad papier in de printer.  
“[Papier laden in de papierinvoer achterzijde](#)” op pagina 25
2. Open het bestand dat u wilt afdrukken.
3. Selecteer **Afdrukken** of **Afdrukinstelling** in het menu **Bestand**.
4. Selecteer uw printer.

5. Selecteer **Voorkeuren** of **Eigenschappen** om het venster van het printerstuurprogramma te openen.



6. Wijzig indien nodig de instellingen.

U kunt de online-Help raadplegen voor een uitleg van de instellingsitems. Als u met de rechtermuisknop op een item klikt, wordt **Help** weergegeven.

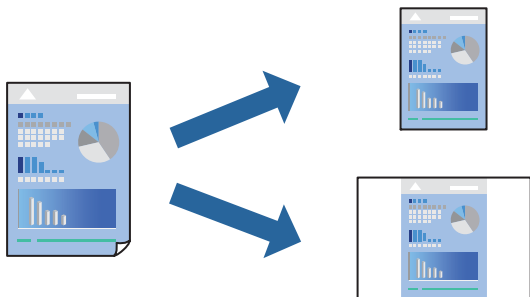
7. Klik op **OK** om het venster van het printerstuurprogramma te sluiten.
8. Klik op **Druk af**.

### Gerelateerde informatie

- ➔ [“Beschikbaar papier en capaciteiten”](#) op pagina 194
- ➔ [“Lijst met papiersoorten”](#) op pagina 24

## Voorinstellingen voor afdrukken toevoegen voor eenvoudig afdrukken

Als u uw eigen voorinstelling maakt van vaak gebruikte instellingen, kunt u snel afdrukken door deze voorinstelling in de lijst te selecteren.



1. Stel op het tabblad **Hoofdgroep** of **Meer opties** van het printerstuurprogramma elk item in (zoals **documentformaat** en **Papiertype**).
2. Klik op **Voorinstellingen toevoegen/verwijderen** in **Voorkeursinstellingen**.
3. Voer een **Naam** in en voer eventueel een opmerking in.
4. Klik op **Opslaan**.

**Opmerking:**

*Als u een toegevoegde voorinstelling wilt verwijderen, klikt u op **Voorinstellingen toevoegen/verwijderen**, waarna u de naam selecteert van de desbetreffende voorinstelling en deze verwijdert.*

5. Klik op **Druk af**.

De volgende keer dat u met dezelfde instelling wilt afdrukken, selecteert u de naam van de geregistreerde instelling in **Voorkeursinstellingen** en klikt u op **OK**.

### Gerelateerde informatie

- ➔ [“Papier laden in de papierinvoer achterzijde” op pagina 25](#)
- ➔ [“Afdrukken met eenvoudige instellingen” op pagina 35](#)

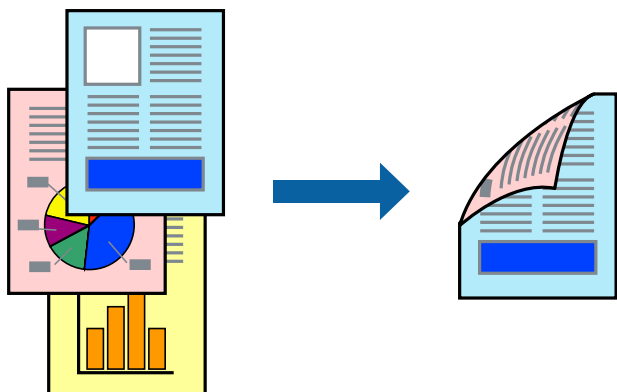
## Dubbelzijdig afdrukken

Als u beide zijden van het papier wilt bedrukken, hebt u de volgende mogelijkheden.

- Automatisch dubbelzijdig afdrukken

Handmatig dubbelzijdig afdrukken

Wanneer de printer klaar is met de eerste zijde, draait u het papier om en bedrukt u de andere zijde.



**Opmerking:**

- Deze functie is niet beschikbaar voor randloos afdrukken.
- Als u geen papier gebruikt dat geschikt is voor dubbelzijdig afdrukken, kan de afdrukkwaliteit achteruitgaan en kan het papier vastlopen.  
[“Papier voor dubbelzijdig afdrukken” op pagina 196](#)
- Afhankelijk van het papier en de gegevens, kan inkt doorlekken naar de andere zijde van het papier.
- U kunt niet handmatig dubbelzijdig afdrukken als **EPSON Status Monitor 3** niet is ingeschakeld. Als **EPSON Status Monitor 3** is uitgeschakeld, opent u het venster van het printerstuurprogramma, klikt u op **Extra instellingen** op het tabblad **Hulpprogramma's** en selecteert u **EPSON Status Monitor 3 inschakelen**.
- De functie is echter mogelijk niet beschikbaar wanneer de printer wordt gebruikt via een netwerk of als een gedeelde printer.

1. Selecteer op het tabblad **Hoofdgroep** van het printerstuurprogramma de methode **Dubbelzijdig afdrukken**.
2. Klik op **Instellingen**, configureer de instellingen en klik op **OK**.
3. Klik op **Afdrukdichtheid**, configureer de instellingen en klik op **OK**.

Als u **Afdrukdichtheid** instelt, kunt u de afdrumdichtheid aanpassen op basis van het documenttype.

**Opmerking:**

- Deze instelling is niet beschikbaar wanneer u handmatig dubbelzijdig afdrukken selecteert.
  - Het afdrukken kan langzaam zijn afhankelijk van de optiecombinatie die u hebt geselecteerd voor **Afdrukdichtheid** in het venster **Documenttype selecteren** en voor **Kwaliteit** op het tabblad **Hoofdgroep**.
4. Stel de andere items in op de tabbladen **Hoofdgroep** en **Meer opties**, indien nodig, en klik vervolgens op **OK**.
  5. Klik op **Druk af**.

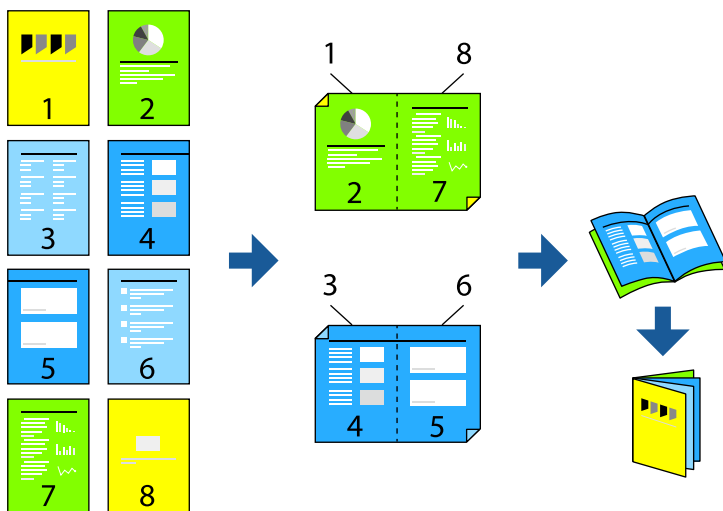
Wanneer bij handmatig dubbelzijdig afdrukken de eerste zijde klaar is, verschijnt een pop-upvenster op de computer. Volg de instructies op het scherm.

**Gerelateerde informatie**

- ➔ [“Beschikbaar papier en capaciteiten” op pagina 194](#)
- ➔ [“Papier laden in de papierinvoer achterzijde” op pagina 25](#)
- ➔ [“Afdrukken met eenvoudige instellingen” op pagina 35](#)

## Een brochure afdrukken

U kunt ook een brochure afdrukken door de pagina's te herschikken en de afdruk te vouwen.



### Opmerking:

- Deze functie is niet beschikbaar voor randloos afdrukken.
  - Als u geen papier gebruikt dat geschikt is voor dubbelzijdig afdrukken, kan de afdrukkwaliteit achteruitgaan en kan het papier vastlopen.  
*“Papier voor dubbelzijdig afdrukken” op pagina 196*
  - Afhankelijk van het papier en de gegevens, kan inkt doorlekkeren naar de andere zijde van het papier.
  - U kunt niet handmatig dubbelzijdig afdrukken als **EPSON Status Monitor 3** niet is ingeschakeld. Als **EPSON Status Monitor 3** is uitgeschakeld, opent u het venster van het printerstuurprogramma, klikt u op **Extra instellingen** op het tabblad **Hulpprogramma's** en selecteert u **EPSON Status Monitor 3 inschakelen**.
  - De functie is echter mogelijk niet beschikbaar wanneer de printer wordt gebruikt via een netwerk of als een gedeelde printer.
1. Selecteer op het tabblad **Hoofdgroep** van het printerstuurprogramma bij **Dubbelzijdig afdrukken** op welke manier u de lange rand wilt inbinden.
  2. Klik op **Instellingen**, selecteer **Boekje** en selecteer vervolgens **In midden binden** of **Aan zijkant binden**.
    - In midden binden: gebruik deze methode wanneer u een klein aantal pagina's afdrukt die eenvoudig kunnen worden gestapeld en dubbelgevouwen.
    - Aan zijkant binden. Gebruik deze methode wanneer u één vel (vier pagina's) per keer afdrukt en dubbelvouwt om ze daarna allemaal samen te voegen.
  3. Klik op **OK**.
  4. Wanneer afdrukgegevens veel foto's en afbeeldingen bevatten, klikt u op **Afdrukdichtheid**. Configureer de benodigde instellingen en klik vervolgens op **OK**.

Als u **Afdrukdichtheid** instelt, kunt u de afdrumdichtheid aanpassen op basis van het documenttype.

### Opmerking:

Het afdrukken kan langzaam zijn afhankelijk van de optiecombinatie die u hebt geselecteerd voor **Documenttype selecteren** in het venster **Afdrukdichtheid aanpassen** en voor **Kwaliteit** op het tabblad **Hoofdgroep**.

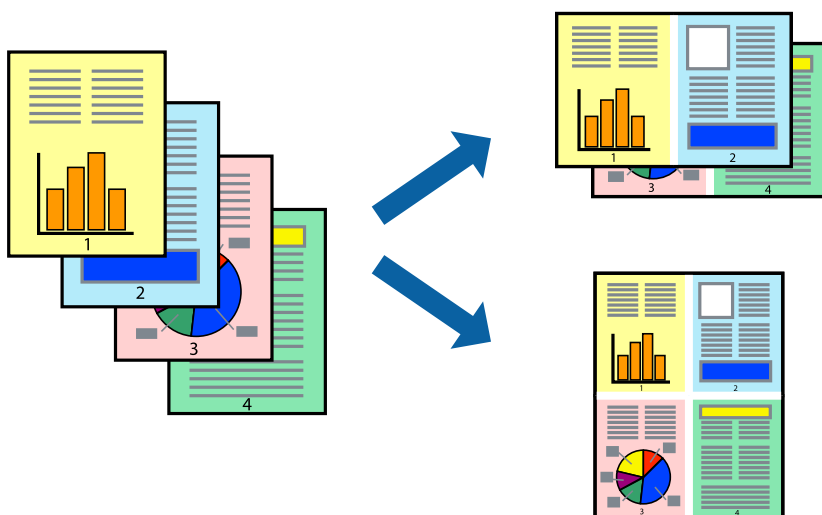
5. Stel de andere items in op de tabbladen **Hoofdgroep** en **Meer opties**, indien nodig, en klik vervolgens op **OK**.
6. Klik op **Druk af**.

### Gerelateerde informatie

- ➔ “Beschikbaar papier en capaciteiten” op pagina 194
- ➔ “Papier laden in de papierinvoer achterzijde” op pagina 25
- ➔ “Afdrukken met eenvoudige instellingen” op pagina 35

## Meerdere pagina's op één vel afdrukken

U kunt meerdere pagina's met gegevens op één vel papier afdrukken.



### Opmerking:

Deze functie is niet beschikbaar voor randloos afdrukken.

1. Selecteer op het tabblad **Hoofdgroep** van het printerstuurprogramma de optie **2-omhoog**, **4-omhoog**, **6 per vel**, **8-omhoog**, **9 per vel** of **16 per vel** bij de instelling **Meerdere pagina's**.
2. Klik op **Layout-volg.**, configureer de instellingen en klik op **OK**.
3. Stel de andere items in op de tabbladen **Hoofdgroep** en **Meer opties**, indien nodig, en klik vervolgens op **OK**.
4. Klik op **Druk af**.

### Gerelateerde informatie

- ➔ “Papier laden in de papierinvoer achterzijde” op pagina 25
- ➔ “Afdrukken met eenvoudige instellingen” op pagina 35



## Afdruk aanpassen aan papierformaat

Selecteer het papierformaat dat u in de printer hebt geplaatst als de instelling voor Doelpapierformaat.



### Opmerking:

Deze functie is niet beschikbaar voor randloos afdrukken.

1. Stel op het tabblad **Meer opties** van het printerstuurprogramma het volgende in.
  - documentformaat: selecteer het formaat van het papier dat u in de toepassing hebt ingesteld.
  - Uitvoerpapier: selecteer het papierformaat dat u in de printer hebt geplaatst.  
**Volledige pagina** wordt automatisch geselecteerd.

### Opmerking:

Klik op **Centreren** om de verkleinde afbeelding in het midden van het papier af te drukken.

2. Stel de andere items in op de tabbladen **Hoofdgroep** en **Meer opties**, indien nodig, en klik vervolgens op **OK**.
3. Klik op **Druk af**.

### Gerelateerde informatie

- ➔ [“Papier laden in de papierinvoer achterzijde” op pagina 25](#)
- ➔ [“Afdrukken met eenvoudige instellingen” op pagina 35](#)

## Een verkleind of vergroot document op elke vergroting afdrukken

U kunt het formaat van een document met een specifiek percentage verkleinen of vergroten.



### **Opmerking:**

*Deze functie is niet beschikbaar voor randloos afdrukken.*

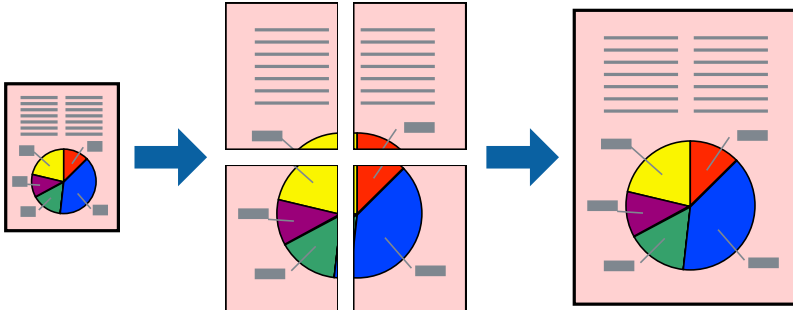
1. Selecteer op het tabblad **Meer opties** in het printerstuurprogramma het documentformaat in de instelling **documentformaat**.
2. Selecteer het papierformaat waarop u wilt afdrukken in de instelling **Uitvoerpapier**.
3. Selecteer **Verklein/vergroot document, Zoomen naar**, en voer vervolgens een percentage in.
4. Stel de andere items in op de tabbladen **Hoofdgroep** en **Meer opties**, indien nodig, en klik vervolgens op **OK**.
5. Klik op **Druk af**.

### **Gerelateerde informatie**

- ➔ [“Papier laden in de papierinvoer achterzijde”](#) op pagina 25
- ➔ [“Afdrukken met eenvoudige instellingen”](#) op pagina 35

## Een afbeelding vergroot afdrukken op meerdere vellen (een poster maken)

Met deze functie kunt u één afbeelding afdrukken op meerdere vellen papier. U kunt een grotere poster maken door ze samen te plakken.



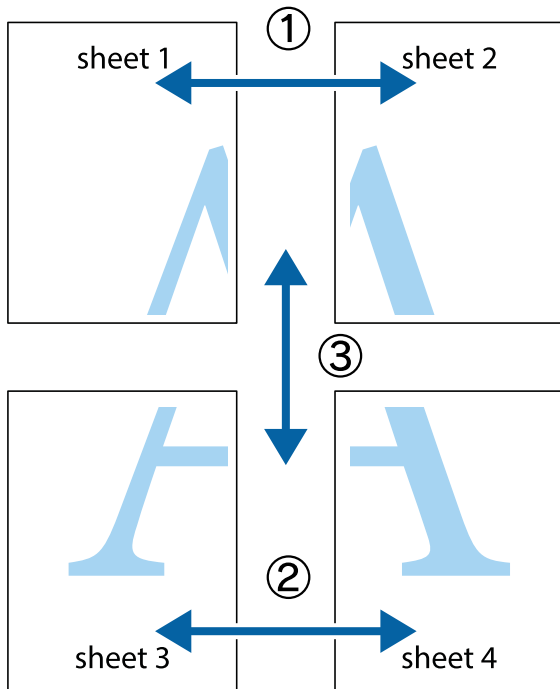
1. Selecteer op het tabblad **Hoofdgroep** van het printerstuurprogramma de optie **2x1 Poster**, **2x2 Poster**, **3x3 Poster** of **4x4 Poster** bij de instelling **Meerdere pagina's**.
2. Klik op **Instellingen**, configureer de instellingen en klik op **OK**.  
*Opmerking:*  
*Snijlijnen afdrukken met deze optie kunt u een snijlijn afdrukken.*
3. Stel de andere items in op de tabbladen **Hoofdgroep** en **Meer opties**, indien nodig, en klik vervolgens op **OK**.
4. Klik op **Druk af**.

### Gerelateerde informatie

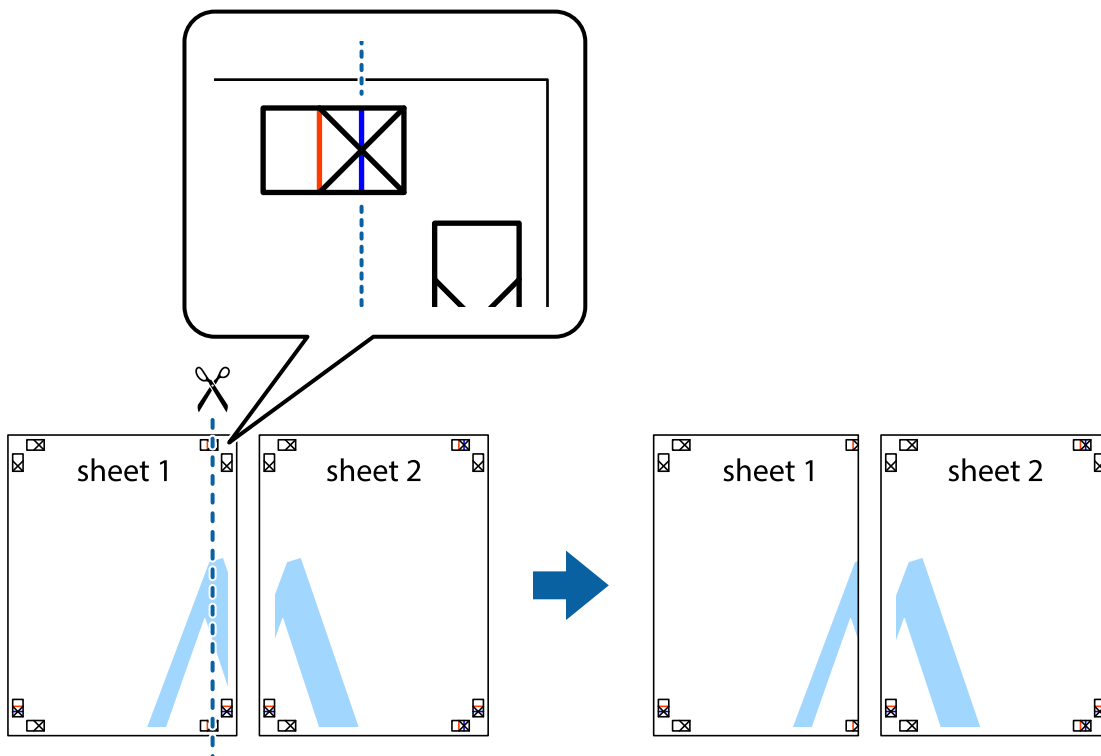
- ➔ [“Papier laden in de papierinvoer achterzijde”](#) op pagina 25
- ➔ [“Afdrukken met eenvoudige instellingen”](#) op pagina 35

### Posters met overlappende uitlijnmarkeringen maken

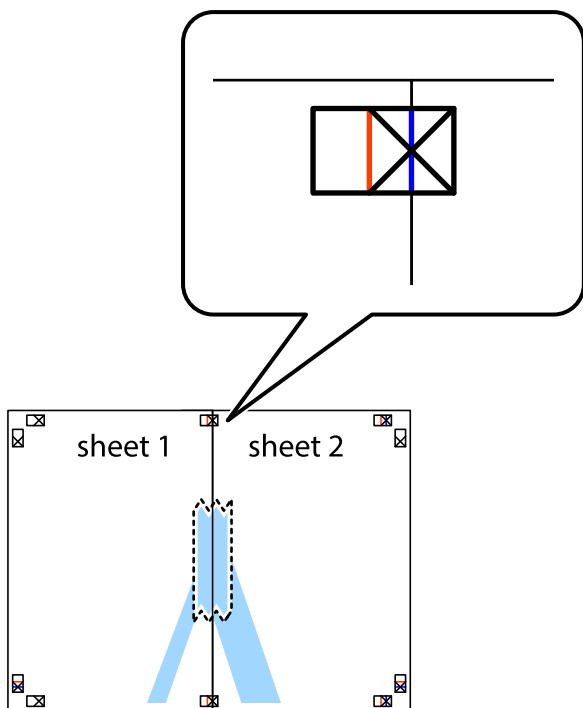
In dit voorbeeld ziet u hoe u een poster maakt wanneer **2x2 Poster** geselecteerd is en **Overlappende uitlijnstekens** geselecteerd is bij **Snijlijnen afdrukken**.



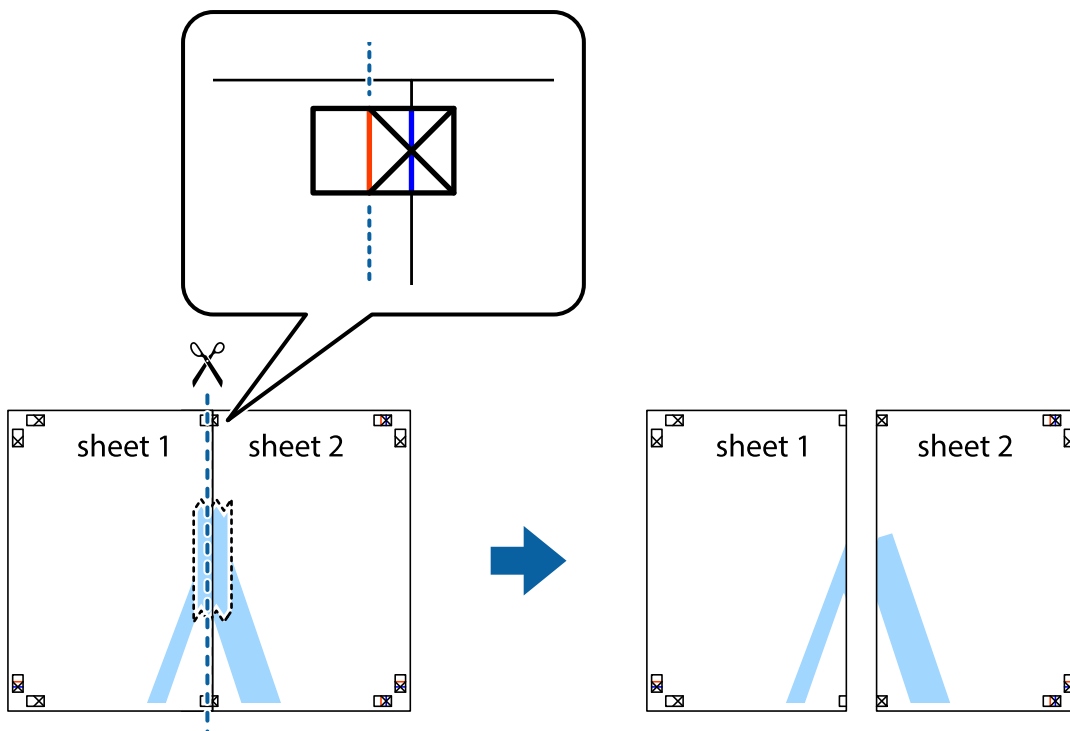
1. Prepareer Sheet 1 en Sheet 2. Knip de marges van Sheet 1 langs de verticale blauwe lijn door het midden van de kruisjes boven en onder.



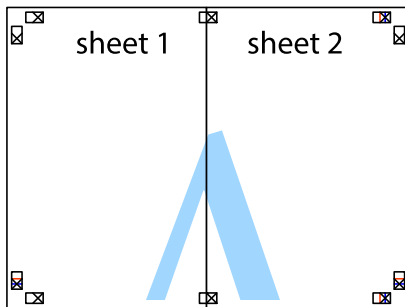
- Plaats de rand van Sheet 1 op Sheet 2 en lijn de kruisjes uit. Plak de twee vellen aan de achterkant voorlopig aan elkaar vast.



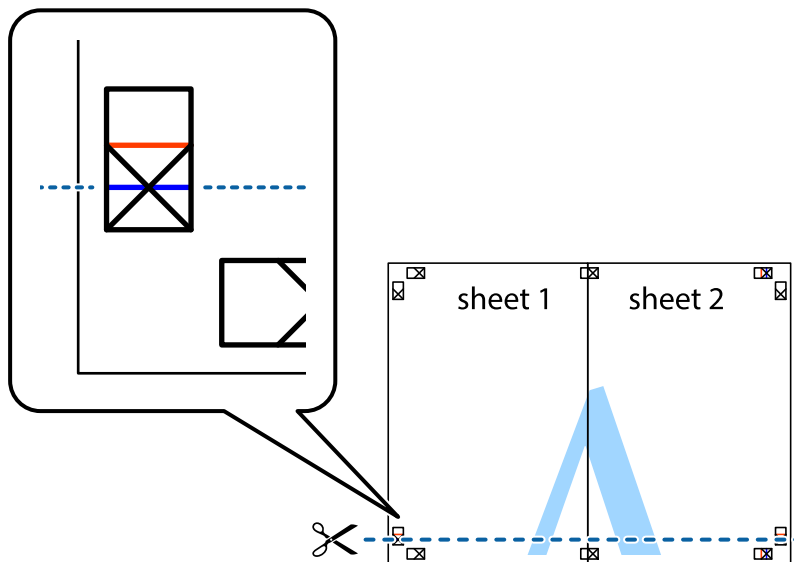
- Knip de vastgeplakte vellen in twee langs de verticale rode lijn door de uitlijningstekens (ditmaal door de lijn links van de kruisjes).



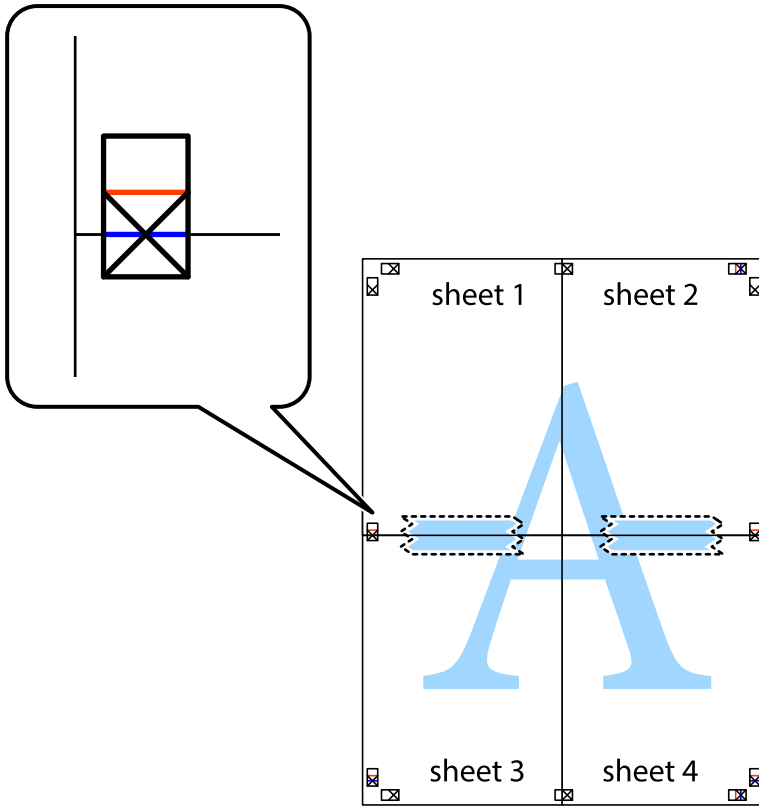
4. Plak de vellen aan de achterkant aan elkaar.



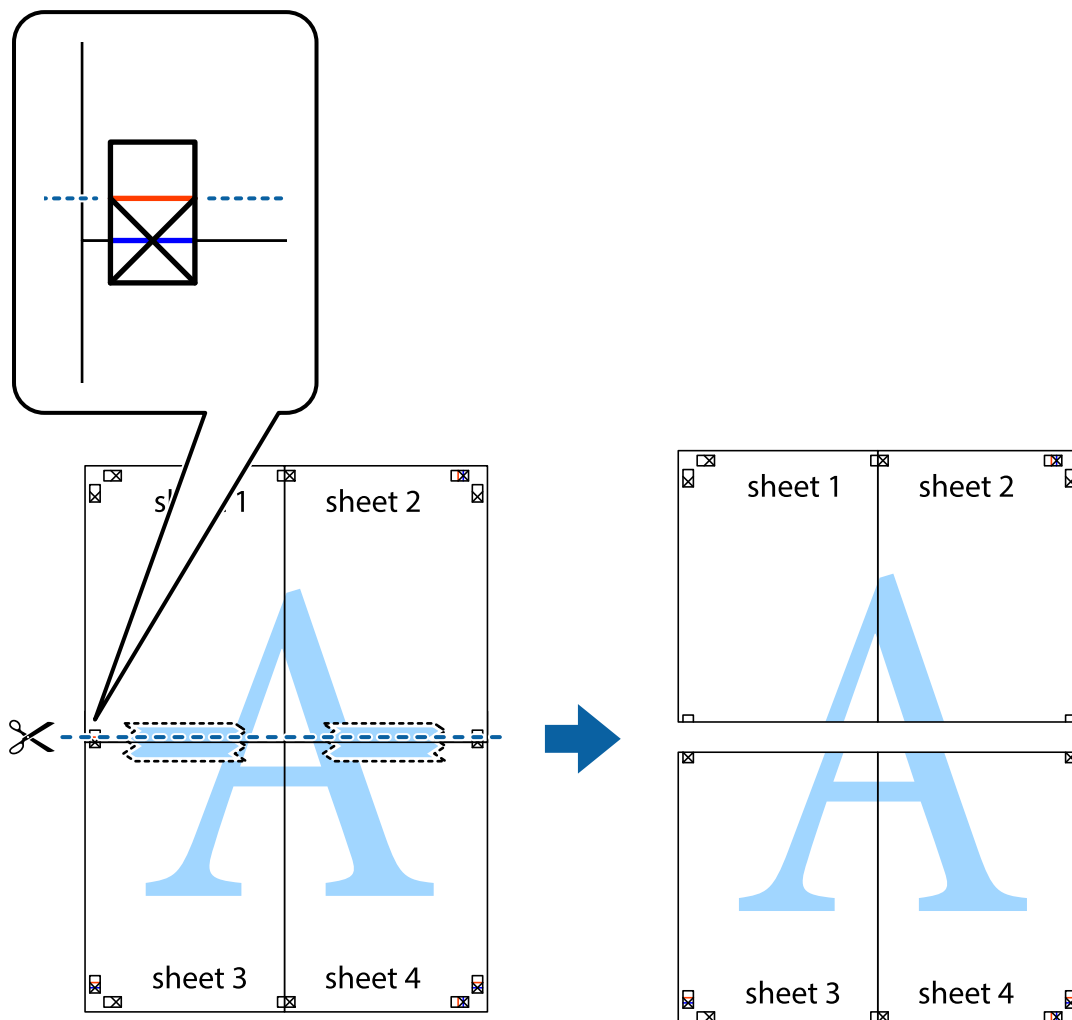
5. Herhaal stap 1 t/m 4 om Sheet 3 en Sheet 4 aan elkaar te plakken.
6. Knip de marges van Sheet 1 en Sheet 2 langs de horizontale blauwe lijn door het midden van de kruisjes aan de linker- en rechterkant.



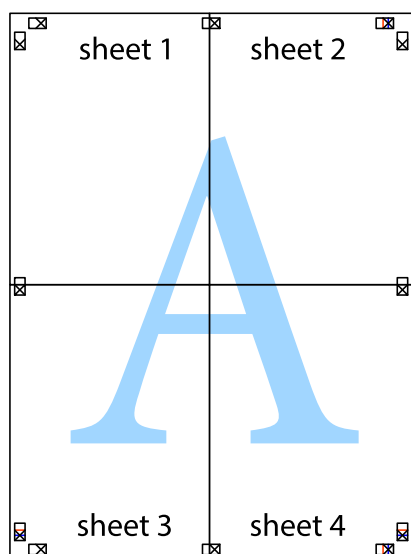
7. Plaats de rand van Sheet 1 en Sheet 2 op Sheet 3 en Sheet 4 en lijn de kruisjes uit. Plak de vellen dan voorlopig aan de achterkant aan elkaar.



- Knip de vastgeplakte vellen in twee langs de horizontale rode lijn door de uitlijningstekens (ditmaal door de lijn boven de kruisjes).

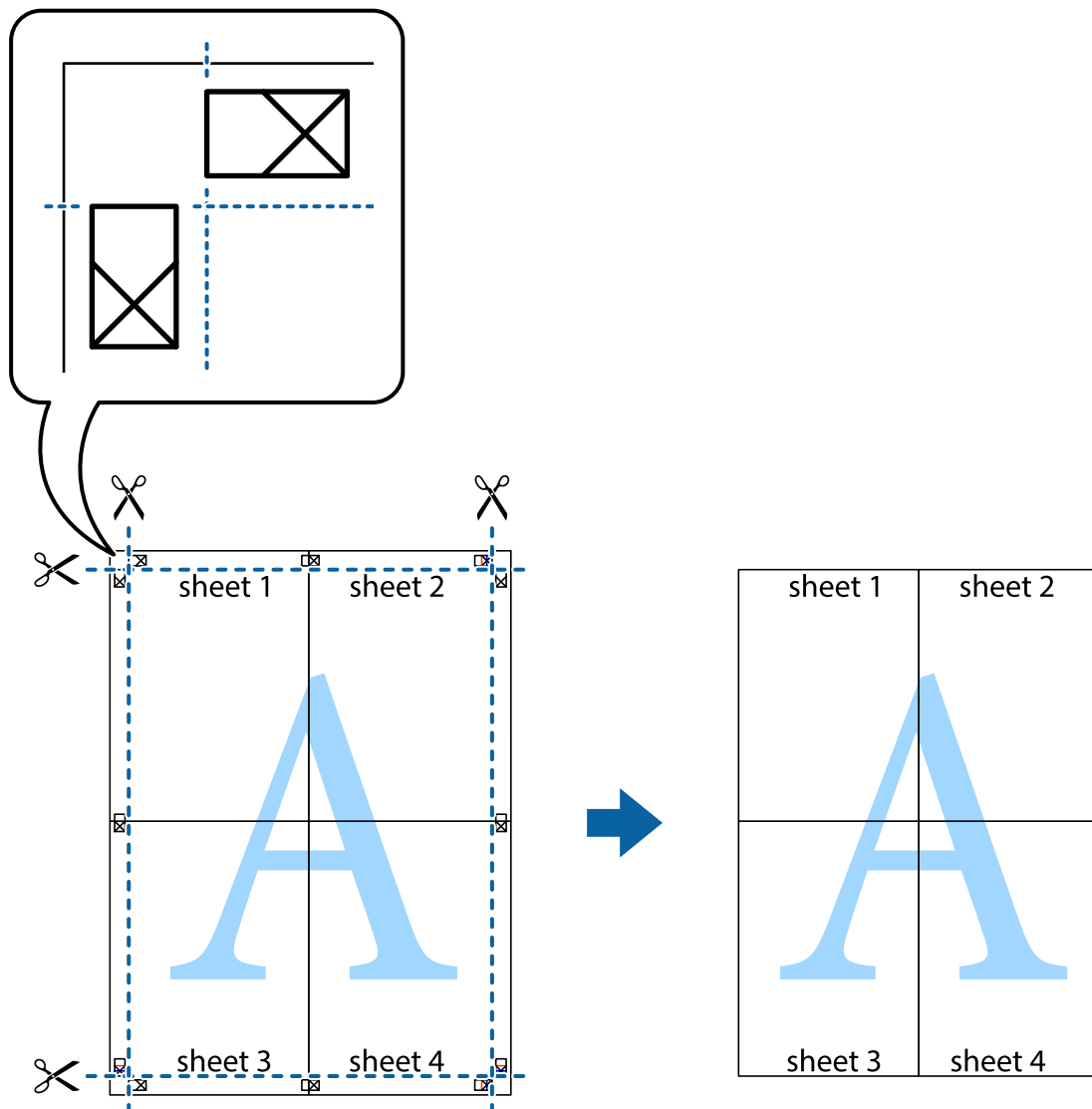


- Plak de vellen aan de achterkant aan elkaar.



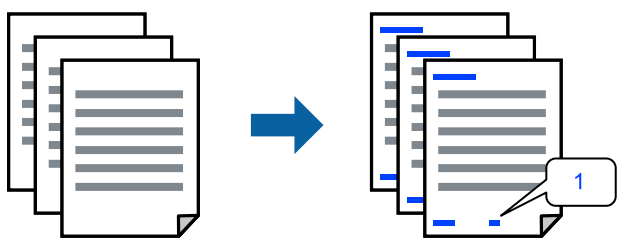


- Knip de resterende marges af langs de buitenste lijn.



## Afdrukken met een kop- en voettekst

U kunt de gebruikersnaam en afdrukdatum afdrukken in een kop- of voettekst.



- Klik op het tabblad **Meer opties** in het printerstuurprogramma op **Watermerkfuncties** en selecteer vervolgens **Koptekst/voettekst**.

2. Klik op **Instellingen**, selecteer vervolgens de items die u wilt afdrukken en klik op OK.

**Opmerking:**

- Selecteer **Paginnummer** om het eerste paginanummer op te geven vanaf de afdrukpositie in de kop- of voettekst en selecteer vervolgens het nummer bij **Beginnummer**.
- Als u tekst wilt afdrukken in de kop- of voettekst, selecteert u de afdrukpositie en vervolgens **Tekst**. Voer in het tekst invoerveld de tekst in die u wilt afdrukken.

3. Stel de andere items in op de tabbladen **Hoofdgroep** en **Meer opties**, indien nodig, en klik vervolgens op **OK**.

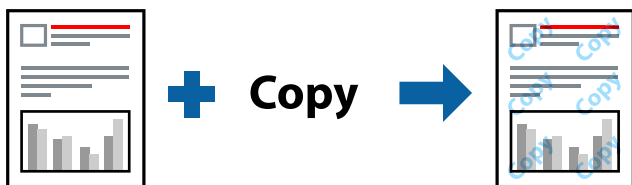
4. Klik op **Druk af**.

### Gerelateerde informatie

- ➔ [“Papier laden in de papierinvoer achterzijde”](#) op pagina 25
- ➔ [“Afdrukken met eenvoudige instellingen”](#) op pagina 35

## Een watermerk afdrukken

U kunt een watermerk, bijvoorbeeld "Vertrouwelijk", of een antikopieerpatroon op uw documenten afdrukken. Als u een antikopieerpatroon afdrukt, verschijnen de verborgen letters wanneer het document wordt gekopieerd, om het origineel te onderscheiden van de kopieën.



Antikopieerpatroon is beschikbaar als aan de volgende voorwaarden is voldaan:

- Papiertype: Gewoon papier, Briefhoofd
- Randloos: niet geselecteerd
- Kwaliteit: Standaard
- Dubbelzijdig afdrukken: Uit, Handmatig (binden langs lange zijde) of Handmatig (binden langs korte zijde)
- Kleurcorrectie: Automatisch
- Breedlopend papier: niet geselecteerd

**Opmerking:**

*U kunt ook uw eigen watermerk of antikopieerpatroon toevoegen.*

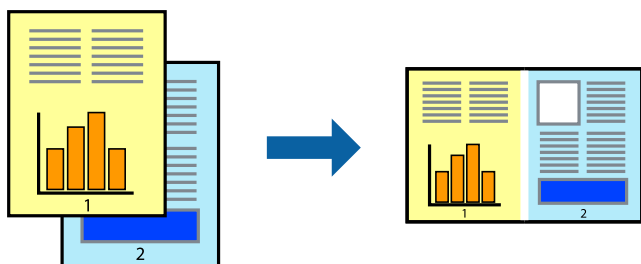
1. Klik op het tabblad **Meer opties** in het printerstuurprogramma op **Watermerkfuncties** en selecteer vervolgens Antikopieerpatroon of Watermerk.
2. Klik op **Instellingen** om details te wijzigen zoals het formaat, de dichtheid of de positie van het watermerk.
3. Stel de andere items in op de tabbladen **Hoofdgroep** en **Meer opties**, indien nodig, en klik vervolgens op **OK**.
4. Klik op **Druk af**.

### Gerelateerde informatie

- ➔ “Papier laden in de papierinvoer achterzijde” op pagina 25
- ➔ “Afdrukken met eenvoudige instellingen” op pagina 35

## Meerdere bestanden tegelijkertijd afdrukken

Met Taken indelen Lite kunt u meerdere bestanden die door verschillende toepassingen zijn gemaakt combineren en als één afdruktaak afdrukken. U kunt de afdrukinstellingen, zoals de lay-out voor meerdere pagina's en dubbelzijdig afdrukken, voor gecombineerde bestanden configureren.



1. Selecteer op het tabblad **Hoofdgroep** van het printerstuurprogramma de optie **Taken indelen Lite**.
2. Klik op **Druk af**.  
Als u begint met afdrukken wordt het venster Taken indelen Lite weergegeven.
3. Open het bestand dat u met het huidige bestand wilt combineren terwijl het venster Taken indelen Lite openstaat. Herhaal vervolgens de bovenstaande stappen.
4. Wanneer u een afdruktaak selecteert die is toegevoegd aan Afdrukproject Lite in het venster Taken indelen Lite, kunt u de paginalay-out bewerken.
5. Klik op **Afdrukken** in het menu **Bestand** om het afdrukken te starten.

#### **Opmerking:**

*Als u het venster Taken indelen Lite sluit voordat alle afdrukgegevens zijn toegevoegd aan het Afdrukproject, wordt de afdruktaak waaraan u werkt geannuleerd. Klik op **Opslaan** in het menu **Bestand** om de huidige taak op te slaan. De bestandsextensie van de opgeslagen bestanden is “ecl”.*

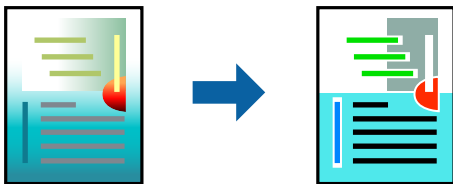
*Als u een afdrukproject wilt openen, klikt u op **Taken indelen Lite** op het tabblad **Hulpprogramma's** van het printerstuurprogramma om het venster Job Arranger Lite te openen. Selecteer vervolgens **Openen** in het menu **Bestand** om het bestand te selecteren.*

### Gerelateerde informatie

- ➔ “Papier laden in de papierinvoer achterzijde” op pagina 25
- ➔ “Afdrukken met eenvoudige instellingen” op pagina 35

## Afdrukken met de afdrukfunctie Universele kleuren

U kunt de zichtbaarheid van tekst en afbeeldingen op afdrukken verbeteren.



Color Universal afdrukken is alleen beschikbaar als de volgende instellingen zijn geselecteerd.

- Papiertype: Gewoon papier, Briefhoofd
- Kwaliteit: **Standaard** of een hogere kwaliteit
- Kleur: **Kleur**
- Toepassingen: Microsoft® Office 2007 of nieuwer
- Tekstgrootte: 96-punts of kleiner

1. Klik op het tabblad **Meer opties** van het printerstuurprogramma op de optie **Afbeeldingsopties** in de instelling voor **Kleurcorrectie**.
2. Selecteer een optie in de instelling **Color Universal afdrukken**.
3. Klik op **Verbeteropties** om verdere instellingen te configureren.
4. Stel de andere items in op de tabbladen **Hoofdgroep** en **Meer opties**, indien nodig, en klik vervolgens op **OK**.
5. Klik op **Druk af**.

**Opmerking:**

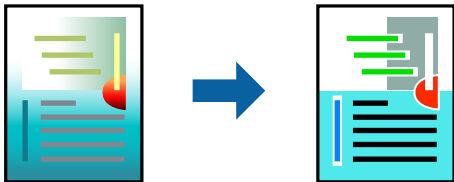
- Sommige tekens zijn mogelijk gewijzigd in patronen, zoals "+" dat wordt weergegeven als "±".
- Met deze instellingen kunnen toepassings specifieke patronen en onderstrepingen de afgedrukte inhoud wijzigen.
- De afdrukkwaliteit kan afnemen voor foto's en andere afbeeldingen wanneer u de Color Universal afdrukken-instellingen gebruikt.
- Als u Color Universal afdrukken-instellingen gebruikt, wordt het afdrukken vertraagd.

### Gerelateerde informatie

- ➔ ["Papier laden in de papierinvoer achterzijde"](#) op pagina 25
- ➔ ["Afdrukken met eenvoudige instellingen"](#) op pagina 35

## De afdrukkleur aanpassen

U kunt de kleuren aanpassen die voor een afdruktak worden gebruikt. Deze aanpassingen worden niet doorgevoerd in de oorspronkelijke gegevens.



**PhotoEnhance** geeft scherpere afdrukken en levendigere kleuren door aanpassing van het contrast, de verzadiging en de helderheid van de oorspronkelijke afbeeldingsgegevens.

### Opmerking:

*PhotoEnhance past de kleur aan door de locatie van het onderwerp te analyseren. Als u de locatie van het onderwerp hebt gewijzigd door verkleinen, vergroten, bijsnijden of roteren, kan de kleur onverwacht veranderen. Wanneer u de instelling voor randloos selecteert, wordt de locatie van het onderwerp ook gewijzigd, wat in kleurwijzigingen resulteert. Als de afbeelding niet is scherpgesteld, is de kleurtoon mogelijk onnatuurlijk. Als de kleur is gewijzigd of onnatuurlijk is geworden, druk dan niet in **PhotoEnhance** maar in een andere modus af.*

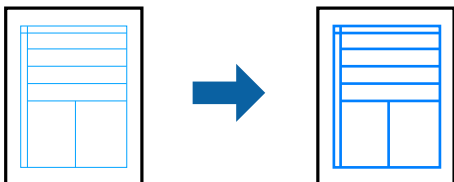
1. Selecteer op het tabblad **Meer opties** in het printerstuurprogramma de methode voor kleurcorrectie in de instelling **Kleurcorrectie**.
  - Automatisch: met deze instelling wordt de toon automatisch aangepast aan de instellingen voor de papiersoort en de afdrukkwaliteit.
  - Aangepast: klik op **Geavanceerd** als u uw eigen instellingen wilt opgeven.
2. Stel de andere items in op de tabbladen **Hoofdgroep** en **Meer opties**, indien nodig, en klik vervolgens op **OK**.
3. Klik op **Druk af**.

### Gerelateerde informatie

- ➔ [“Papier laden in de papierinvoer achterzijde” op pagina 25](#)
- ➔ [“Afdrukken met eenvoudige instellingen” op pagina 35](#)

## Dunne lijnen benadrukken tijdens het afdrukken

Lijnen die te dun zijn om af te drukken, kunnen dikker worden gemaakt.



1. Klik op het tabblad **Meer opties** van het printerstuurprogramma op de optie **Afbeeldingsopties** in de instelling voor **Kleurcorrectie**.
2. Selecteer **Dunne lijnen benadrukken**.

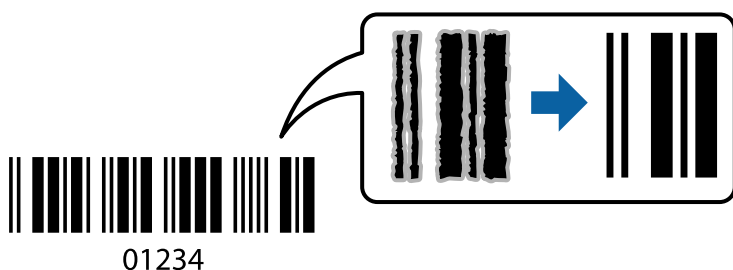
3. Stel de andere items in op de tabbladen **Hoofdgroep** en **Meer opties**, indien nodig, en klik vervolgens op **OK**.
4. Klik op **Druk af**.

#### Gerelateerde informatie

- ➔ “Papier laden in de papierinvoer achterzijde” op pagina 25
- ➔ “Afdrukken met eenvoudige instellingen” op pagina 35

## Duidelijke streepjescodes afdrukken

U kunt een streepjescode duidelijk afdrukken, zodat deze eenvoudig kan worden gescand. Schakel deze functie alleen in als de streepjescode die u hebt afgedrukt niet kan worden gescand.



Onder de volgende voorwaarden kunt u deze functie gebruiken.

- Papiertype: Gewoon papier, Briefhoofd of Enveloppe
- Kwaliteit: **Standaard**

1. Klik op het tabblad **Hulpprogramma's** in het printerstuurprogramma op **Extra instellingen** en selecteer vervolgens **Streepjescodemodus**.
2. Stel de andere items in op de tabbladen **Hoofdgroep** en **Meer opties**, indien nodig, en klik vervolgens op **OK**.
3. Klik op **Druk af**.

#### **Opmerking:**

*Afhankelijk van de omstandigheden is het opheffen van wazigheid soms niet mogelijk.*

#### Gerelateerde informatie

- ➔ “Papier laden in de papierinvoer achterzijde” op pagina 25
- ➔ “Afdrukken met eenvoudige instellingen” op pagina 35

## Afdrukken vanaf een computer — Mac OS

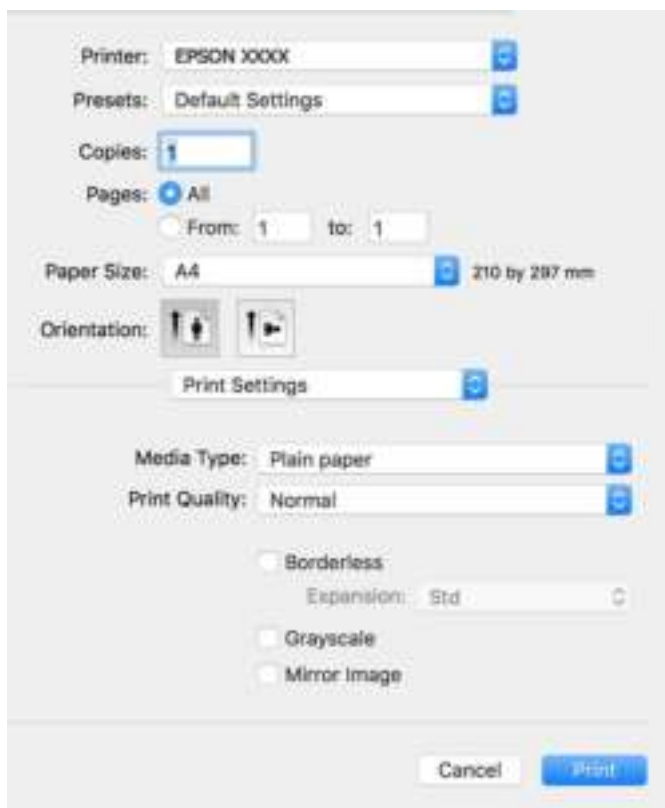
### Afdrukken met eenvoudige instellingen



**Opmerking:**

De precieze werking en schermen hangen af van de toepassing. Zie de Help van de toepassing voor meer informatie.

1. Laad papier in de printer.
2. Open het bestand dat u wilt afdrukken.
3. Selecteer **Afdrukken** in het menu **Bestand** of een andere opdracht om het afdrukdialogvenster te openen.  
Klik indien nodig op **Toon details** of ▼ om het afdrukvenster te vergroten.
4. Selecteer uw printer.
5. Selecteer **Printerinstellingen** in het venstermenu.



6. Wijzig indien nodig de instellingen.

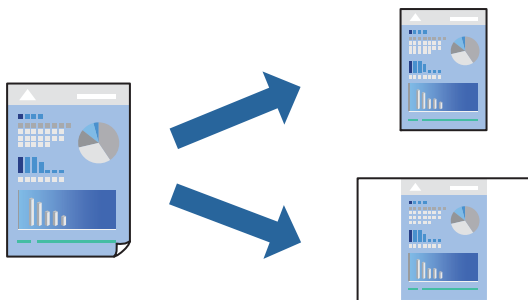
7. Klik op **Druk af**.

#### **Gerelateerde informatie**

- ➔ “Beschikbaar papier en capaciteiten” op pagina 194
- ➔ “Lijst met papiersoorten” op pagina 24

## **Voorinstellingen voor afdrukken toevoegen voor eenvoudig afdrukken**

Als u uw eigen voorinstelling maakt van vaak gebruikte instellingen, kunt u snel afdrukken door deze voorinstelling in de lijst te selecteren.



1. Stel alle items in, zoals **Printerinstellingen** en **Lay-out (Papierformaat, Afdruk materiaal enzovoort)**.
2. Klik op **Voorinstellingen** om de huidige instelling op te slaan als een voorinstelling.
3. Klik op **OK**.

#### **Opmerking:**

Als u een toegevoegde voorinstelling wilt verwijderen, klikt u op **Voorinstellingen > Voorinstellingen weergeven**, selecteert u de naam van de voorinstelling die u wilt verwijderen en verwijdert u deze.

4. Klik op **Druk af**.

De volgende keer dat u met dezelfde instelling wilt afdrukken, selecteert u de naam van de geregistreerde voorinstelling in **Voorinstellingen**.

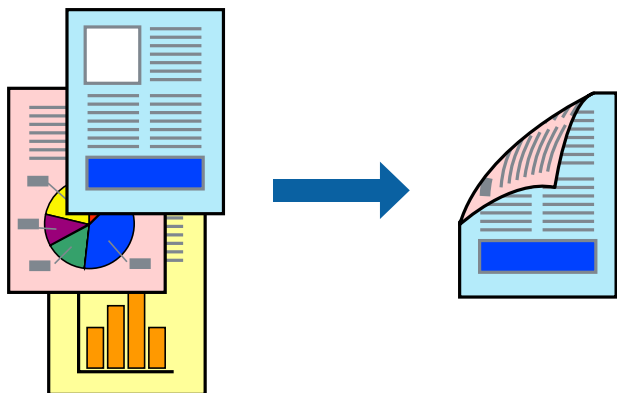
#### **Gerelateerde informatie**

- ➔ “Papier laden in de papierinvoer achterzijde” op pagina 25
- ➔ “Afdrukken met eenvoudige instellingen” op pagina 55



## Dubbelzijdig afdrukken

U kunt dubbelzijdig afdrukken.



### Opmerking:

- Deze functie is niet beschikbaar voor randloos afdrukken.
- Als u geen papier gebruikt dat geschikt is voor dubbelzijdig afdrukken, kan de afdrukkwaliteit achteruitgaan en kan het papier vastlopen.  
*“Papier voor dubbelzijdig afdrukken” op pagina 196*
- Afhankelijk van het papier en de gegevens, kan inkt doorlekken naar de andere zijde van het papier.

1. Selecteer **Inst. dubbelzijdig afdr.** in het venstermenu.
2. Selecteer de bindingen in **Dubbelz. afdrukken**.
3. Selecteer het type van uw origineel in **Documenttype**.

### Opmerking:

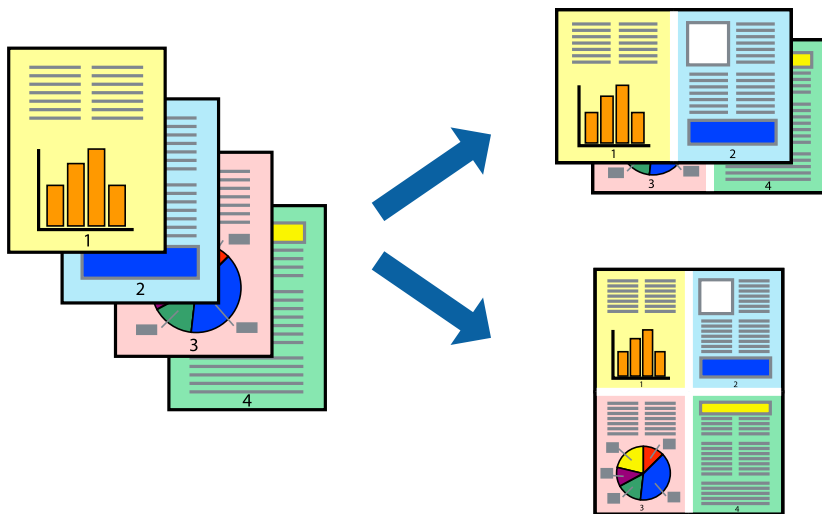
- Het afdrukken kan traag verlopen naargelang de instellingen van **Documenttype**.
  - Als u iets met een hoge gegevensdichtheid afdrukt, zoals foto's of grafieken, selecteert u **Tekst en foto's** of **Tekst en afbeeldingen** als de instelling voor **Documenttype**. Als de afbeelding vlekken vertoont of doorloopt naar de achterkant, past u de afdrukdichtheid en de droogtijd voor de inkt aan door op de pijl te klikken naast **Aanpassingen**.
4. Geef naar wens nog meer instellingen op.
  5. Klik op **Druk af**.

### Gerelateerde informatie

- ➔ [“Beschikbaar papier en capaciteiten” op pagina 194](#)
- ➔ [“Papier laden in de papierinvoer achterzijde” op pagina 25](#)
- ➔ [“Afdrukken met eenvoudige instellingen” op pagina 55](#)

## Meerdere pagina's op één vel afdrukken

U kunt meerdere pagina's met gegevens op één vel papier afdrukken.



1. Selecteer **Lay-out** in het venstermenu.
2. Stel het aantal pagina's in **Pagina's per vel**, de **Richting van indeling** (paginavolgorde) en **Randen** in.
3. Geef naar wens nog meer instellingen op.
4. Klik op **Druk af**.

### Gerelateerde informatie

- ➔ [“Papier laden in de papierinvoer achterzijde”](#) op pagina 25
- ➔ [“Afdrukken met eenvoudige instellingen”](#) op pagina 55

## Afdruk aanpassen aan papierformaat

Selecteer het papierformaat dat u in de printer hebt geplaatst als de instelling voor Doelpapierformaat.



1. Selecteer het papierformaat van het papier dat u in de toepassing als **Papierformaat** hebt ingesteld.

2. Selecteer **Papierverwerking** in het venstermenu.
3. Selecteer **Aanpassen aan papierformaat**.
4. Selecteer het papierformaat dat u in de printer hebt geplaatst als de instelling voor **Doelpapierformaat**.
5. Geef naar wens nog meer instellingen op.
6. Klik op **Druk af**.

#### Gerelateerde informatie

- ➔ “Papier laden in de papierinvoer achterzijde” op pagina 25
- ➔ “Afdrukken met eenvoudige instellingen” op pagina 55

## Een verkleind of vergroot document op elke vergroting afdrukken

U kunt het formaat van een document met een specifiek percentage verkleinen of vergroten.



1. Selecteer **Afdrukken** in het menu **Bestand** of een andere opdracht om het afdrukdialoogvenster te openen.
2. Selecteer **Pagina-instelling** in het menu **Bestand** van de toepassing.
3. Selecteer **Printer**, **Papierformaat**, voer het percentage in bij **Schalen** en klik vervolgens op **OK**.

#### **Opmerking:**

Selecteer het papierformaat dat u in de toepassing hebt ingesteld bij **Doelpapierformaat**.

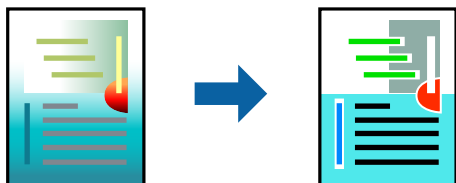
4. Geef naar wens nog meer instellingen op.
5. Klik op **Druk af**.

#### Gerelateerde informatie

- ➔ “Papier laden in de papierinvoer achterzijde” op pagina 25
- ➔ “Afdrukken met eenvoudige instellingen” op pagina 55

## De afdrukkleur aanpassen

U kunt de kleuren aanpassen die voor een afdruktaak worden gebruikt. Deze aanpassingen worden niet doorgevoerd in de oorspronkelijke gegevens.



**PhotoEnhance** geeft scherpere afdrukken en levendigere kleuren door aanpassing van het contrast, de verzadiging en de helderheid van de oorspronkelijke afbeeldingsgegevens.

### Opmerking:

*PhotoEnhance past de kleur aan door de locatie van het onderwerp te analyseren. Als u de locatie van het onderwerp hebt gewijzigd door verkleinen, vergroten, bijsnijden of roteren, kan de kleur onverwacht veranderen. Wanneer u de instelling voor randloos selecteert, wordt de locatie van het onderwerp ook gewijzigd, wat in kleurwijzigingen resulteert. Als de afbeelding niet is scherpgesteld, is de kleurtoon mogelijk onnatuurlijk. Als de kleur is gewijzigd of onnatuurlijk is geworden, druk dan niet in **PhotoEnhance** maar in een andere modus af.*

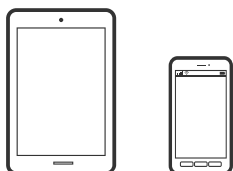
1. Selecteer **Kleuren aanpassen** in het snelmenu en selecteer vervolgens **EPSON Kleurencontrole**.
2. Selecteer **Kleuropties** in het snelmenu en selecteer dan één van de beschikbare opties.
3. Klik op de pijl naast **Extra instellingen** en kies de juiste instellingen.
4. Geef naar wens nog meer instellingen op.
5. Klik op **Druk af**.

### Gerelateerde informatie

- ➔ “Papier laden in de papierinvoer achterzijde” op pagina 25
- ➔ “Afdrukken met eenvoudige instellingen” op pagina 55

## Documenten afdrukken vanaf smart devices (iOS)

U kunt documenten afdrukken vanaf een smart device, zoals een smartphone of tablet.



## Documenten afdrukken met Epson Smart Panel

### Opmerking:

*Bewerkingen kunnen afhankelijk van het apparaat verschillen.*

1. Installeer Epson Smart Panel als dit niet is geïnstalleerd.  
“Toepassing voor het gemakkelijk bedienen van de printer vanaf een smart-apparaat (Epson Smart Panel)” op pagina 202
2. Start Epson Smart Panel.
3. Selecteer op het startscherm het menu voor het afdrukken van documenten.
4. Selecteer het document dat u wilt afdrukken.
5. Start het afdrukken.

## Documenten afdrukken met AirPrint

AirPrint maakt draadloos afdrukken vanaf iPhone, iPad, iPod touch en Mac mogelijk zonder installatie van de nieuwste stuurprogramma's of softwaredownloads.



### **Opmerking:**

*Als u de meldingen voor de papierconfiguratie op het bedieningspaneel van uw printer hebt uitgeschakeld, kunt u AirPrint niet gebruiken. Volg de onderstaande koppeling om de meldingen zo nodig in te schakelen.*

1. Stel de printer in om draadloos afdrukken mogelijk te maken. Raadpleeg de onderstaande koppeling.  
<http://epson.sn>
2. Verbind uw Apple-apparaat met hetzelfde draadloze netwerk dat uw printer gebruikt.
3. Print van uw toestel op uw printer.

### **Opmerking:**

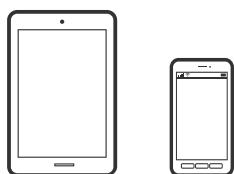
*Raadpleeg voor meer informatie de pagina over AirPrint op de Apple-website.*

### **Gerelateerde informatie**

➔ “Kan niet afdrukken, ondanks dat er verbinding is (iOS)” op pagina 129

## Documenten afdrukken vanaf smart devices (Android)

U kunt documenten afdrukken vanaf een smart device, zoals een smartphone of tablet.



## Documenten afdrukken met Epson Smart Panel

**Opmerking:**

*Bewerkingen kunnen afhankelijk van het apparaat verschillen.*

1. Installeer Epson Smart Panel als dit niet is geïnstalleerd.  
[“Toepassing voor het gemakkelijk bedienen van de printer vanaf een smart-apparaat \(Epson Smart Panel\)” op pagina 202](#)
2. Start Epson Smart Panel.
3. Selecteer op het startscherm het menu voor het afdrukken van documenten.
4. Selecteer het document dat u wilt afdrukken.
5. Start het afdrukken.

## Documenten afdrukken met Epson Print Enabler

**Opmerking:**

*Bewerkingen kunnen afhankelijk van het apparaat verschillen.*

1. Installeer de Epson Print Enabler-invoegtoepassing vanaf Google Play.
2. Ga naar **Instellingen** op uw Android-apparaat, selecteer **Afdrukken** en schakel Epson Print Enabler in.
3. Tik vanuit een Android--toepassing, zoals Chrome, op het menupictogram en druk af wat er op het scherm wordt weergegeven.

**Opmerking:**

*Als u de printer niet ziet, tikt u op **Alle printers** en selecteert u de printer.*

## Afdrukken met Mopria Print Service

Met Mopria Print Service kunt u draadloos afdrukken via Android-smartphones of -tablets.



1. Ga naar Google Play en installeer Mopria Print Service.
2. Laad papier in de printer.
3. Stel draadloos afdrukken in op de printer. Raadpleeg de onderstaande koppeling.  
<http://epson.sn>
4. Verbind uw Android-apparaat met hetzelfde draadloze netwerk dat uw printer gebruikt.

5. Druk vanaf uw apparaat af op uw printer.

**Opmerking:**

Meer informatie vindt u op de Mopria-website: <https://mopria.org>.

**Gerelateerde informatie**

- ➔ “Papier laden in de papierinvoer achterzijde” op pagina 25

---

## Afdrukken op enveloppen

### Afdrukken op enveloppen vanaf een computer (Windows)

1. Laad enveloppen in de printer.  
[“Enveloppen laden in de papierinvoer achterzijde” op pagina 27](#)
2. Open het bestand dat u wilt afdrukken.
3. Open het venster van het printerstuurprogramma.
4. Selecteer het formaat van de enveloppen via **documentformaat** op het tabblad **Hoofdgroep** en selecteer vervolgens **Enveloppe** bij **Papiertype**.
5. Stel de andere items in op de tabbladen **Hoofdgroep** en **Meer opties**, indien nodig, en klik vervolgens op **OK**.
6. Klik op **Druk af**.

### Afdrukken op enveloppen vanaf een computer (Mac OS)

1. Laad enveloppen in de printer.  
[“Enveloppen laden in de papierinvoer achterzijde” op pagina 27](#)
2. Open het bestand dat u wilt afdrukken.
3. Selecteer **Afdrukken** in het menu **Bestand** of een andere opdracht om het afdrukdialoogvenster te openen.
4. Selecteer het formaat bij de instelling **Papierformaat**.
5. Selecteer **Printerinstellingen** in het venstermenu.
6. Selecteer **Enveloppe** bij de instelling **Afdruk materiaal**.
7. Geef naar wens nog meer instellingen op.
8. Klik op **Druk af**.

## Webpagina's afdrukken

### Webpagina's afdrukken vanaf een computer

Met Epson Photo+ kunt u webpagina's weergeven, het opgegeven gebied bijsnijden, en ze vervolgens bewerken en afdrukken. Zie de Help van de toepassing voor meer informatie.

### Webpagina's afdrukken vanaf smart devices

**Opmerking:**

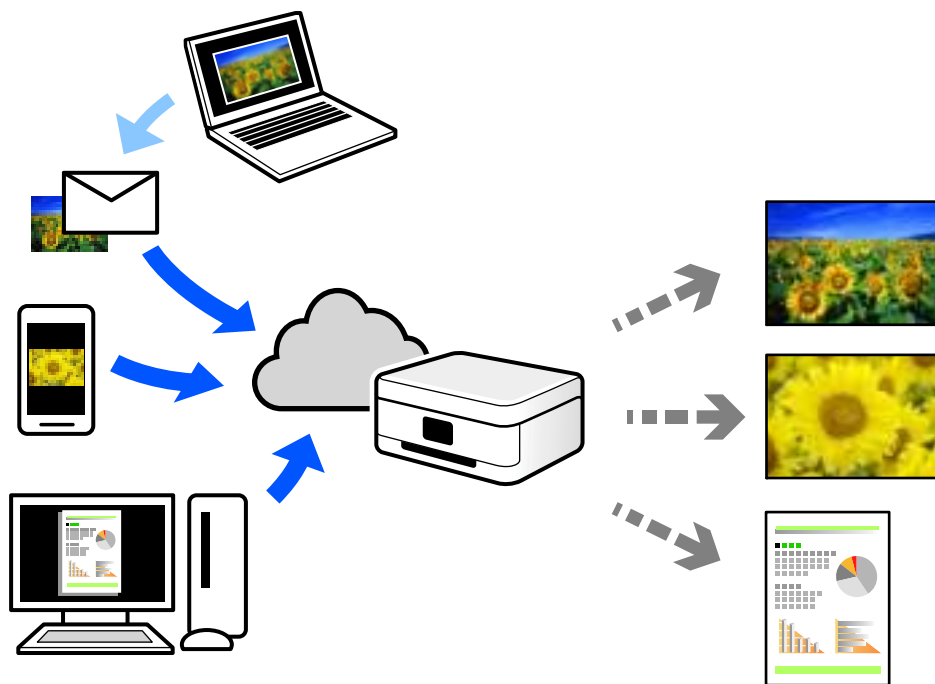
*Bewerkingen kunnen afhankelijk van het apparaat verschillen.*

1. Stel de printer in om draadloos afdrukken mogelijk te maken.
2. Installeer Epson Smart Panel als dit niet is geïnstalleerd.  
[“Toepassing voor het gemakkelijk bedienen van de printer vanaf een smart-apparaat \(Epson Smart Panel\)” op pagina 202](#)
3. Verbind uw smart device met hetzelfde draadloze netwerk dat de printer gebruikt.
4. Open in uw webbrowser de webpagina die u wilt afdrukken.
5. Tik op **Delen** in het menu van de webbrowser.
6. Selecteer **Smart Panel**.
7. Tik op **Druk af**.



## Afdrukken via een cloudservice

Dankzij Epson Connect (beschikbaar via het internet) kunt u via uw smartphone, tablet, pc of laptop, altijd en praktisch overal afdrukken. Als u deze service wilt gebruiken, moet u de gebruiker en de printer registreren in Epson Connect.



De functies die via het internet beschikbaar zijn, zijn als volgt.

Email Print

Wanneer u een e-mail met bijlagen, bijvoorbeeld documenten of afbeeldingen, verzendt naar een e-mailadres dat aan de printer is toegewezen, kunt u de betreffende e-mail en de bijlagen afdrukken op een externe locatie, zoals uw printer thuis of op kantoor.

Epson iPrint

Deze toepassing is voor iOS en Android en maakt het mogelijk vanaf een smartphone of tablet af te drukken of te scannen. U kunt documenten, afbeeldingen en websites afdrukken door deze rechtstreeks naar een printer in hetzelfde draadloze LAN te verzenden.

Remote Print Driver

Dit is een gedeeld stuurprogramma dat wordt ondersteund door Remote Print Driver. Wanneer u afdrukt op een printer op een externe locatie, kunt u afdrukken in het normale venster van de toepassing een andere printer te selecteren.

Zie de Epson Connect-webportal voor meer informatie over configureren en afdrukken.

<https://www.epsonconnect.com/>

<http://www.epsonconnect.eu> (alleen Europa)

## Vanaf het bedieningspaneel registreren bij Epson Connect Service

Volg de onderstaande stappen om de printer te registreren.

1. Selecteer **Instel.** op het bedieningspaneel.

Als u een item wilt selecteren, gebruikt u de knoppen ▲ ▼ ◀ ▶ en drukt u op de knop OK.

2. Selecteer **Epson Connect- services** > **Registr./verwijderen** om het registratieblad af te drukken.
3. Volg de instructies op het registratievel om de printer te registreren.

---



# Kopiëren

Beschikbare kopieermethoden. . . . .68

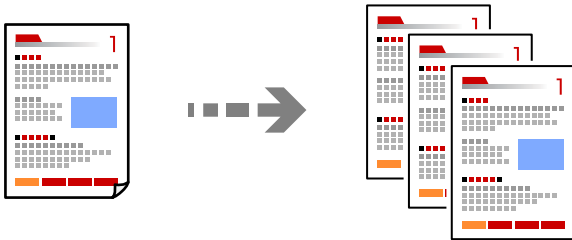
Menuopties voor kopiëren. . . . .74

## Beschikbare kopieermethoden

Plaats de originelen op de scannerglasplaat en selecteer het menu **Kopiëren** op het startscherm.

### Originelen kopiëren

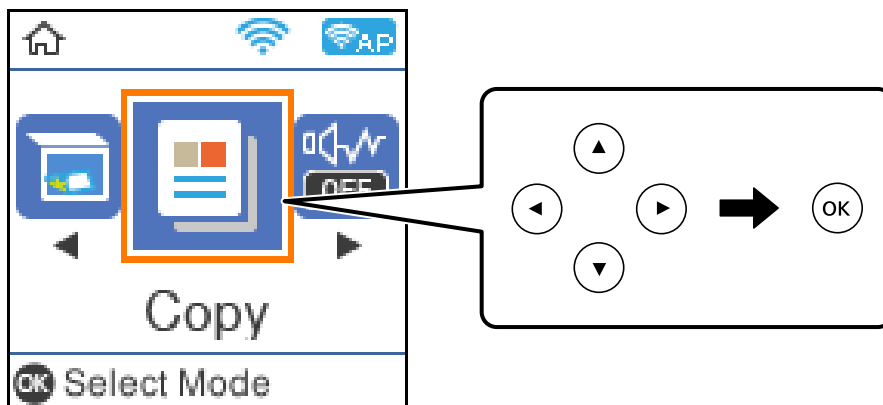
In dit gedeelte wordt uitgelegd hoe u originelen kunt kopiëren via het menu **Kopiëren** op het bedieningspaneel.



1. Laad papier in de printer.  
[“Papier laden in de papierinvoer achterzijde” op pagina 25](#)
2. Plaats de originelen.  
[“Originelen op de Scannerglasplaat plaatsen” op pagina 32](#)

3. Selecteer **Kopiëren** op het startscherm.

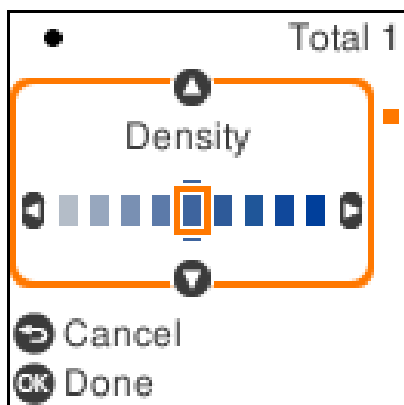
Als u een item wilt selecteren, gebruikt u de knoppen ▲▼◀▶ en drukt u op de knop OK.



4. Stel het aantal kopieën in.
5. Selecteer of u wilt kopiëren in kleur of zwart-wit.

6. Druk op de knop "OK" om de afdrুকinstellingen weer te geven en te controleren en wijzig indien nodig de instellingen.

Als u de instellingen wilt wijzigen, drukt u op de knop ▼. Selecteer het instellingenmenu met de knop ▲ of ▼ en pas de instellingen vervolgens aan met de knop ◀ of ▶. Wanneer u klaar bent, drukt u op de knop "OK".



7. Druk op de knop ◊.

## Dubbelzijdig kopiëren

Kopieer meerdere originelen op beide zijden van het papier.



1. Plaats de originelen.

["Originelen op de Scannerglasplaat plaatsen" op pagina 32](#)

2. Selecteer **Kopiëren** op het startscherm.

Als u een item wilt selecteren, gebruikt u de knoppen ▲ ▼ ◀ ▶ en drukt u op de knop OK.

3. Stel het aantal kopieën in.

4. Selecteer of u wilt kopiëren in kleur of zwart-wit.

5. Druk op de knop "OK" en druk vervolgens op de knop ▼.

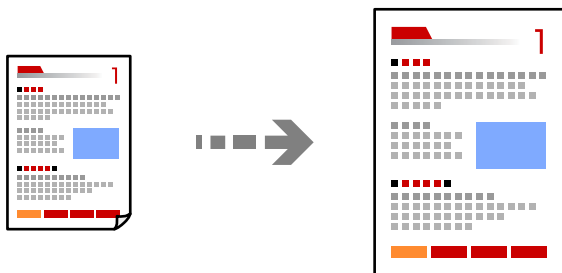
6. Selecteer **Dubbelzijdig** met de knoppen ▲ ▼ en druk dan op de knop ▶.

7. Selecteer **1>2-zijdig**.

8. Geef de afdrukstand en de inbindpositie van het origineel op en druk dan op de knop OK.
9. Druk op de knop ◊.

## Kopiëren door te vergroten of verkleinen

U kunt originelen op een opgegeven vergroting kopiëren.



1. Plaats de originelen.  
“[Originelen op de Scannerglasplaat plaatsen](#)” op pagina 32
2. Selecteer **Kopiëren** op het startscherm.  
Als u een item wilt selecteren, gebruikt u de knoppen ▲ ▼ ◀ ▶ en drukt u op de knop OK.
3. Stel het aantal kopieën in.
4. Selecteer of u wilt kopiëren in kleur of zwart-wit.
5. Druk op de knop "OK" en druk vervolgens op de knop ▼.
6. Selecteer **Vergroot/Verklein** met de knop ▲ of ▼ en wijzig de vergroting vervolgens met de knop ◀ of ▶.

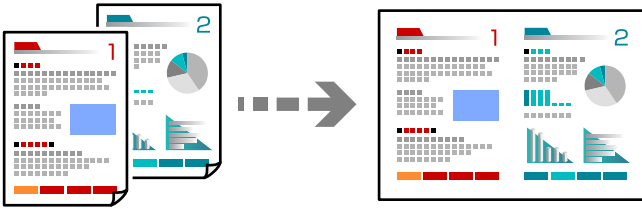
**Opmerking:**

Als u het document bij het kopiëren met een bepaald percentage wilt vergroten of verkleinen, selecteert u **Aangepast bij Vergroot/Verklein**. Druk op de knop ▼ en druk vervolgens op de knop ◀ of ▶ om een percentage op te geven. U kunt het percentage wijzigen in stappen van 10% door de knop ◀ of ▶ ingedrukt te houden.

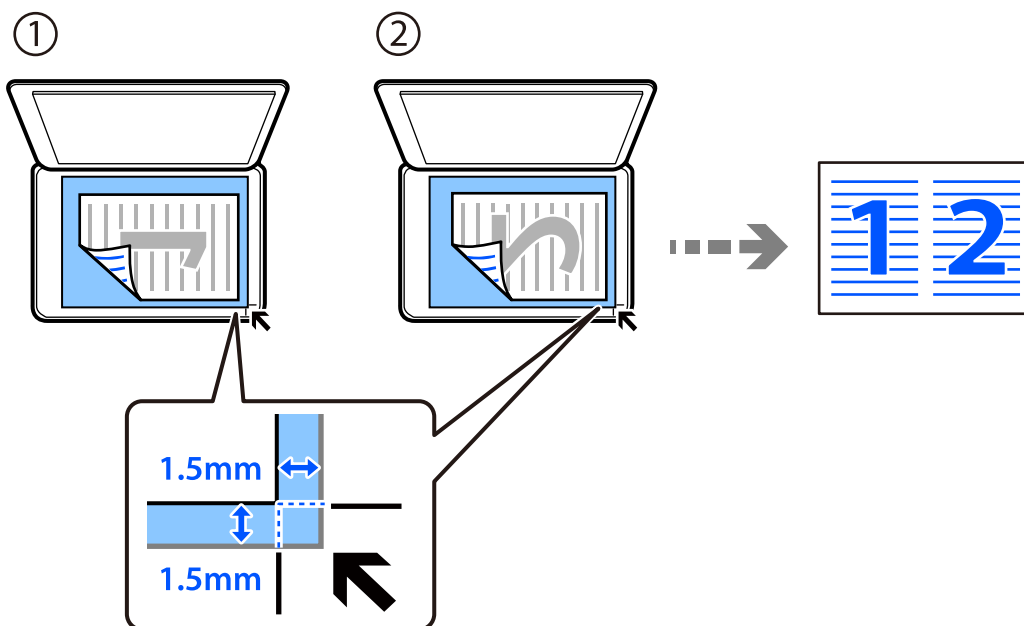
7. Druk op de knop "OK" en druk vervolgens op de knop ◊.

## Meerdere originelen kopiëren naar één vel

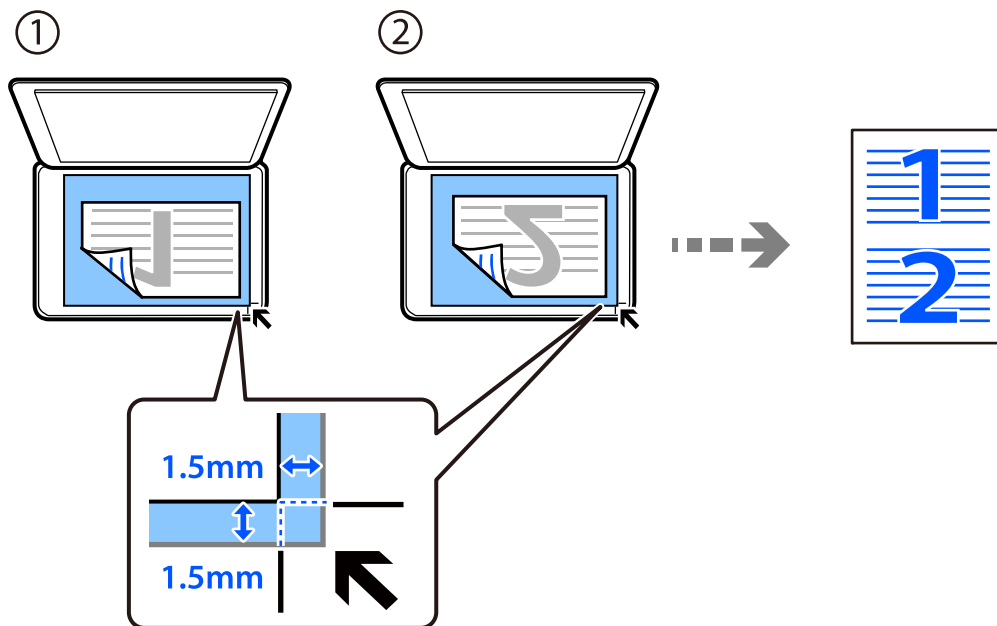
U kunt meerdere originelen op één vel papier kopiëren.



1. Selecteer **Kopiëren** op het startscherm.  
Als u een item wilt selecteren, gebruikt u de knoppen ▲ ▼ ◀ ▶ en drukt u op de knop OK.
2. Stel het aantal kopieën in.
3. Selecteer of u wilt kopiëren in kleur of zwart-wit.
4. Druk op de knop "OK" en druk vervolgens op de knop ▼.
5. Selecteer **Meerdere pagina's** met de knoppen ▲ ▼ en druk dan op de knop ▶.
6. Selecteer **2-omhoog**.
7. Geef de layout-volgorde en afdrukstand van het origineel op en druk dan op de knop OK.
8. Plaats de eerste pagina van het origineel en druk vervolgens op de knop ◇.  
 Originelen staand



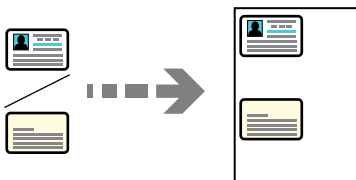
- ❑ Originelen liggend

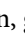

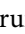
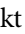






9. Plaats de tweede pagina van het origineel en druk vervolgens op de knop .

## Identiteitskaart kopiëren

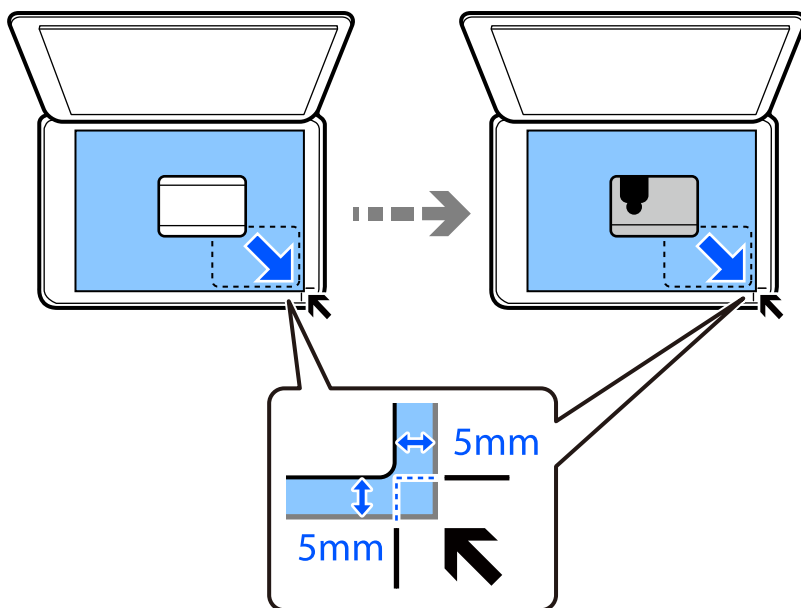
Scant beide zijden van een identiteitskaart en kopieert ze naar één zijde van een A4.




1. Selecteer **Kopiëren** op het startscherm.  
Als u een item wilt selecteren, gebruikt u de knoppen     en drukt u op de knop OK.
2. Stel het aantal kopieën in.
3. Selecteer of u wilt kopiëren in kleur of zwart-wit.
4. Druk op de knop "OK" en druk vervolgens op de knop .
5. Selecteer **ID-kaart-kopie** met de knoppen   en selecteer dan **Aan**.
6. Druk op de knop "OK" en druk vervolgens op de knop .



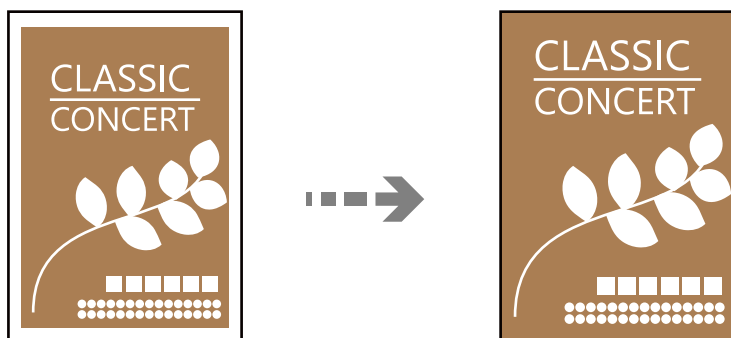
7. Plaats het origineel met de bedrukte zijde omlaag en duw het tegen de hoekmarkering.  
Plaats een identiteitskaart op 5 mm van de hoekmarkering op de scanner glasplaat.

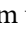
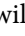
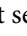
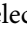


8. Plaats het origineel met de achterzijde omlaag, duw het tegen de hoekmarkering en druk op de knop .

## Kopiëren zonder marges

Kopieert zonder marge rond de randen. De afbeelding wordt een beetje vergroot om de marges rond de randen van het papier te verwijderen.



1. Plaats het origineel op de scanner glasplaat.  
[“Originelen op de Scanner glasplaat plaatsen” op pagina 32](#)
2. Selecteer **Kopiëren** op het startscherm.  
Als u een item wilt selecteren, gebruikt u de knoppen     en drukt u op de knop OK.
3. Stel het aantal kopieën in.
4. Selecteer of u wilt kopiëren in kleur of zwart-wit.

5. Druk op de knop "OK" en druk vervolgens op de knop ▼.
6. Selecteer **Randloze kopie** met de knoppen ▲ ▼ en druk dan op de knop ►.
7. Selecteer **Aan**.
8. Geef de **Uitbreiding** op.
9. Druk op de knop "OK" en druk vervolgens op de knop ◇.

---

## Menuopties voor kopiëren

Welke items beschikbaar zijn, is afhankelijk van het geselecteerde menu.

### Aantal kopieën:

Stel het aantal kopieën in.

### Z/W:

Kopieert het origineel in zwart-wit.

### Kleur:

Kopieert het origineel in kleur.

### Dubbelzijdig:

Selecteer dubbelzijdige lay-out.

1>enkelzijdig

Kopieert één zijde van een origineel op één zijde van het papier.

1>2-zijdig

Kopieert twee enkelzijdige originelen op beide zijden van één vel papier. Selecteer de afdrukstand en de bindpositie van het papier.

### Dichtheid:

Verhoog de dichtheid wanneer het kopieerresultaat te zwak is. Verlaag de dichtheid wanneer de inkt vlekt.

### Papierinstelling:

Selecteer het papierformaat en de papiersoort die u hebt geladen.

### Vergroot/Verklein:

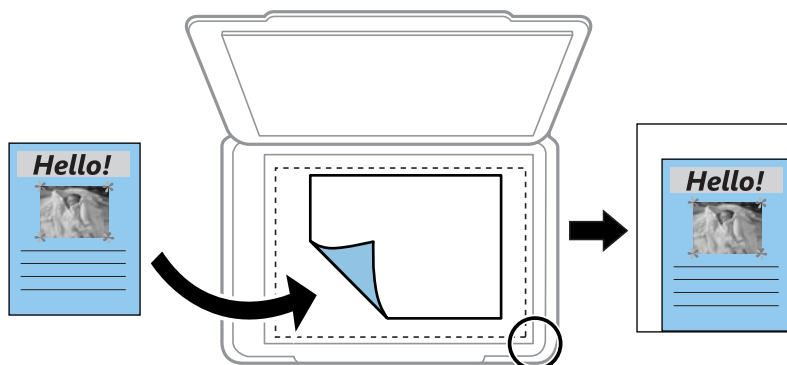
Vergroot of verkleint de originelen.

Ware grootte

Kopieert met een vergroting van 100%.

Auto passend

Detecteert het scangebied en maakt het origineel automatisch groter of kleiner zodat het past op het papierformaat dat u hebt geselecteerd. Wanneer het origineel een witte rand heeft rondom, wordt die witruimte vanaf de hoekmarkering van de glasplaat gedetecteerd als scangebied en kan de witruimte aan de andere kant wegvallen.



Aangepast

Selecteer deze optie om op te geven in welke mate het origineel moet worden vergroot of verkleind.

**Aangep. Grootte:**

Bepaalt de vergroting of verkleining die moet worden toegepast op het origineel. De waarde kan liggen tussen 25 en 400%.

**Formaat van origineel:**

Selecteer het formaat van uw origineel. Wanneer u originelen kopieert die geen standaardformaat hebben, selecteert u het formaat dat het meest overeenkomt met het formaat van de originelen.

**Meerdere pagina's:**

Selecteer de lay-out voor kopiëren.

Enkele pagina

Hiermee kopieert u een enkelzijdige origineel op één vel.

2-omhoog

Hiermee kopieert u twee enkelzijdige originelen op één vel in de indeling 2-op-1. Selecteer de lay-outvolgorde en de afdrukstand van uw origineel.

**Kwaliteit:**

Selecteer de kopieerkwaliteit. Wanneer u **Hoog** selecteert, krijgt u afdrucken van betere kwaliteit, maar het afdrucken duurt mogelijk langer.

**ID-kaart-kopie:**

Hiermee scant u beide zijden van een identiteitskaart en kopieert u ze naar één zijde van het papier.

**Randloze kopie:**

Kopieert zonder marge rond de randen. De afbeelding wordt een beetje vergroot om de marges rond de randen van het papier te verwijderen. Selecteer hoeveel u de afbeelding wilt vergroten in de instelling **Uitbreiding**.

---

# Scannen

Basisinformatie over scannen. . . . .	77
Originelen scannen naar een computer. . . . .	79
Originelen scannen via WSD. . . . .	81
Originelen scannen naar een smart device. . . . .	84
Geavanceerd scannen. . . . .	84

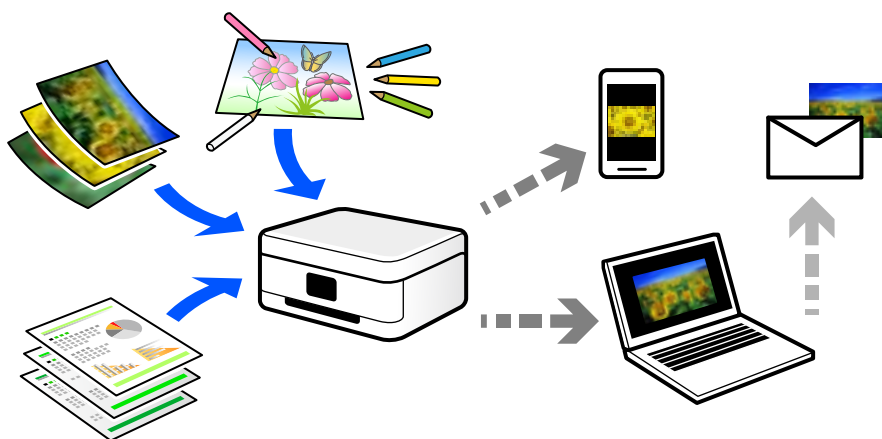
## Basisinformatie over scannen

### Wat is een “scan”?

Een “scan” is het proces waarbij de optische informatie van papieren gegevens (zoals documenten, tijdschriftartikelen, foto's, tekeningen enzovoort) wordt omgezet in digitale afbeeldingsgegevens.

U kunt gescande gegevens opslaan als een digitale afbeelding, zoals JPEG of PDF.

Vervolgens kunt u de afbeelding afdrukken, via e-mail verzenden enzovoort.



### Scanopties

U kunt op verschillende manieren scannen om uw leven gemakkelijker te maken.

- Als u een papieren document scant en vervolgens omzet in digitale gegevens, kunt u het op een computer of smart device lezen.
- Als u tickets of folders scant naar digitale gegevens, kunt u de originelen weggooien om rommel te verminderen.
- Als u belangrijke documenten scant, kunt u deze in een back-up in cloudservices of op een andere opslagmedium zetten, voor het geval u ze kwijtraakt.
- U kunt de gescande foto's of documenten via e-mail naar vrienden verzenden.
- Als u tekeningen en dergelijke scant, kunt u deze op sociale media delen met een veel hogere kwaliteit dan wanneer u een foto met uw smart device neemt.
- Als u uw favoriete pagina's uit kranten of tijdschriften scant, kunt u deze opslaan en de originelen weggooien.

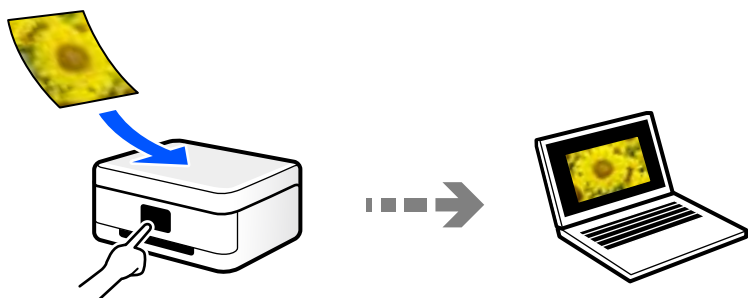
### Beschikbare scanmethoden

U kunt de volgende methoden gebruiken voor scannen met deze printer.

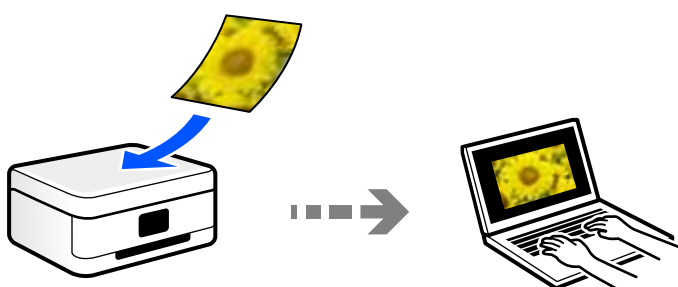
#### Scannen naar een computer

Er zijn twee methoden voor het scannen van originelen naar een computer: scannen vanaf het bedieningspaneel van de printer en scannen vanaf de computer.

U kunt eenvoudig scannen vanaf het bedieningspaneel.



Gebruik de scantoeppinging Epson ScanSmart voor scannen vanaf de computer. U kunt afbeeldingen na het scannen bewerken.



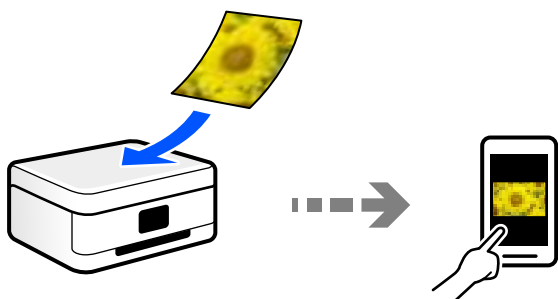
## Scannen via WSD

U kunt de gescande afbeelding met de WSD-functie opslaan op een computer die met de printer is verbonden.

Als u Windows 7/Windows Vista gebruikt, moet u op uw computer de WSD-instellingen configureren voordat u gaat scannen.

## Rechtstreeks scannen vanaf smart devices

Met de toepassing Epson Smart Panel op een smart device kunt u gescande afbeeldingen rechtstreeks opslaan op het smart device, zoals een smartphone of tablet.



## Aanbevolen bestandsindelingen voor verschillende doeleinden

In het algemeen is de JPEG-indeling geschikt voor foto's, terwijl de PDF-indeling geschikt is voor documenten.

Lees de volgende beschrijvingen om de beste indeling te kiezen voor uw taak.

Bestandsindeling	Beschrijving
JPEG (.jpg)	Een bestandsindeling waarmee u de gegevens die moeten worden opgeslagen kunt comprimeren. Als de compressieverhouding te hoog is, neemt de kwaliteit van de afbeelding af en kunt u de afbeelding niet weer converteren naar de oorspronkelijke kwaliteit.  Dit is de standaard afbeeldingsindeling voor digitale camera's. Deze indeling is geschikt voor afbeeldingen met veel kleuren.
PDF (.pdf)	Een algemene bestandsindeling die op verschillende besturingssystemen kan worden gebruikt en waarbij de schermafbeelding hetzelfde is als het afdrukresultaat.  U kunt PDF-bestanden openen met speciale PDF-software of in webbrowsers.

## Aanbevolen resoluties voor verschillende doeleinden

De resolutie geeft het aantal pixels (kleinste gebied van een afbeelding) voor elke inch (25,4 mm) aan en wordt gemeten in dpi (dots per inch). Het voordeel van een hogere resolutie is dat de details in de afbeelding duidelijker worden. Er kleven echter ook nadelen aan:

- Het bestand wordt te groot  
(Wanneer u de resolutie verdubbelt, wordt het bestand ongeveer vier keer zo groot.)
- Het duurt langer om de afbeelding te scannen, op te slaan en te lezen
- De afbeelding wordt te groot voor het beeldscherm of om op het papier af te drukken

Raadpleeg de tabel en stel de geschikte resolutie in voor het doel waarvoor u scant.

Doel	Resolutie (referentie)
Weergeven op een computer Verzenden per e-mail	Maximaal 200 dpi
Afdrukken met een printer	200 tot 300 dpi

## Originelen scannen naar een computer

Er zijn twee methoden voor het scannen van originelen naar een computer: scannen vanaf het bedieningspaneel van de printer en scannen vanaf de computer.

## Scannen via het bedieningspaneel

### Opmerking:

Als u deze functie wilt gebruiken, moeten de volgende toepassingen op uw computer zijn geïnstalleerd.

- Epson ScanSmart (Windows 7 of hoger of OS X El Capitan of hoger)
- Epson Event Manager (Windows Vista/Windows XP of OS X Yosemite/OS X Mavericks/OS X Mountain Lion/Mac OS X v10.7.x/Mac OS X v10.6.8)
- Epson Scan 2 (toepassing vereist voor het gebruik van de scannerfunctie)

Zie de volgende informatie over het controleren op geïnstalleerde toepassingen.

Windows 10: klik op de startknop en controleer vervolgens de map **Epson Software** > **Epson ScanSmart** en de map **EPSON** > **Epson Scan 2**.

Windows 8.1/Windows 8: voer de naam van de toepassing in het zoekvenster in en selecteer vervolgens het weergegeven pictogram.

Windows 7: klik op de startknop en selecteer **Alle programma's**. Controleer vervolgens de map **Epson Software** > **Epson ScanSmart** en de map **EPSON** > **Epson Scan 2**.

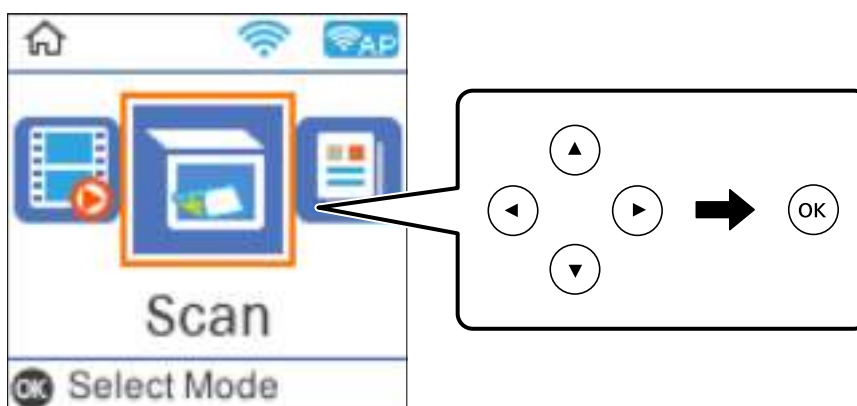
Windows Vista/Windows XP: klik op de startknop en selecteer **Alle programma's** of **Programma's**. Controleer vervolgens de map **Epson Software** > **Epson Event Manager** en de map **EPSON** > **Epson Scan 2**.

Mac OS: selecteer **Ga** > **Toepassingen** > **Epson Software**.

1. Plaats de originelen.  
[“Originelen op de Scannerglasplaat plaatsen” op pagina 32](#)


2. Selecteer **Scannen** op het bedieningspaneel.

Als u een item wilt selecteren, gebruikt u de knoppen ▲ ▼ ◀ ▶ en drukt u op de knop OK.



3. Selecteer hoe de gescande afbeelding op een computer moet worden opgeslagen.
  - Voorbeeld op computer (Windows 7 of hoger of OS X El Capitan of hoger): hiermee wordt een voorbeeld van de gescande afbeelding op een computer weergegeven voordat u de afbeelding opslaat.
  - Scannen naar computer (JPEG): hiermee slaat u de gescande afbeelding op in jpeg-indeling.
  - Scannen naar computer (PDF): hiermee slaat u de gescande afbeelding op in PDF-indeling.
4. Selecteer de computer waarop u de gescande beelden wilt opslaan.



5. Druk op de knop .

Windows 7 of hoger of OS X El Capitan of hoger: Epson ScanSmart wordt automatisch gestart op uw computer en het scannen begint.

**Opmerking:**

- Raadpleeg de Help-functie van Epson ScanSmart voor gedetailleerde informatie over het gebruik van de software. Klik op **Help** in het scherm Epson ScanSmart om de Help te openen.
- U kunt niet alleen vanaf de printer scannen, maar ook vanaf uw computer met Epson ScanSmart.

## Scannen vanaf een computer

Met Epson ScanSmart kunt u scannen vanaf een computer.

Met deze toepassing kunt u in enkele eenvoudige stappen documenten en foto's scannen en de gescande afbeeldingen vervolgens opslaan.

1. Plaats de originelen.

[“Originelen op de Scannerglasplaat plaatsen” op pagina 32](#)

2. Start Epson ScanSmart.

- Windows 10

Klik op de knop Start en selecteer vervolgens **Epson Software > Epson ScanSmart**.

- Windows 8.1/Windows 8

Voer de naam van de software in het zoekvenster in en selecteer vervolgens het weergegeven pictogram.

- Windows 7

Klik op de knop Start en selecteer vervolgens **Alle programma's > Epson Software > Epson ScanSmart**.

- Mac OS

Selecteer **Start > Toepassingen > Epson Software > Epson ScanSmart**.

3. Wanneer het scherm Epson ScanSmart wordt weergegeven, volgt u de instructies op het scherm om te scannen.

**Opmerking:**

Klik op **Help** om uitgebreide informatie over de bediening weer te geven.

---

## Originelen scannen via WSD

U kunt de gescande afbeelding met de WSD-functie opslaan op een computer die met de printer is verbonden.

**Opmerking:**

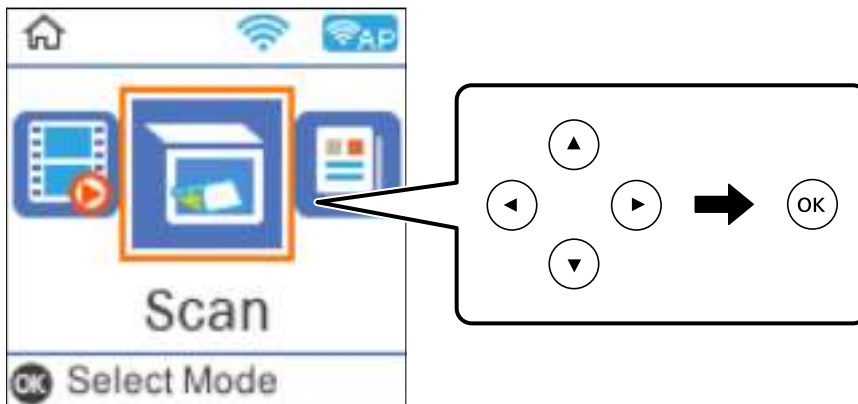
- Deze functie is uitsluitend beschikbaar voor computers met Windows 10/Windows 8.1/Windows 8/Windows 7/Windows Vista.
- Als u Windows 7/Windows Vista gebruikt, moet u eerst uw computer instellen voordat u deze functie kunt gebruiken.

1. Plaats de originelen.

[“Originelen op de Scannerglasplaat plaatsen” op pagina 32](#)

2. Selecteer **Scannen** op het bedieningspaneel.

Als u een item wilt selecteren, gebruikt u de knoppen ▲▼◀▶ en drukt u op de knop OK.



3. Selecteer **Naar WSD**.
4. Selecteer een computer.
5. Druk op de knop ◊.

## Een WSD-poort instellen

In dit gedeelte wordt uitgelegd hoe u een WSD-poort instelt voor Windows 7/Windows Vista.

### **Opmerking:**

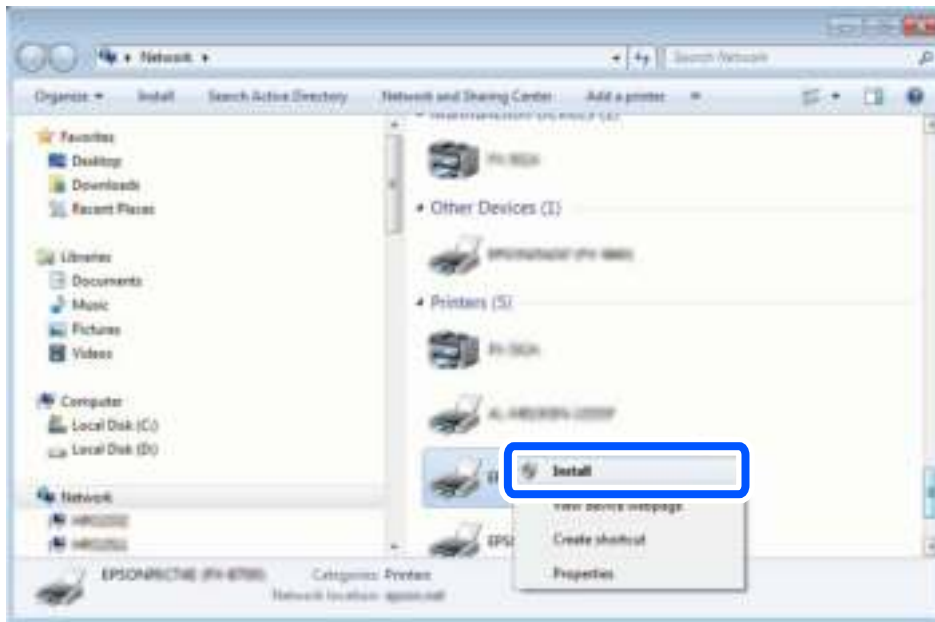
Voor Windows 10/Windows 8.1/Windows 8 wordt de WSD-poort automatisch ingesteld.

Voor het instellen van een WSD-poort is het volgende nodig.

- De printer en de computer moeten verbinding hebben met het netwerk.
- De printerdriver moet op de computer zijn geïnstalleerd.

1. Zet de printer aan.
2. Klik op Start en vervolgens op **Netwerk** op de computer.
3. Klik met de rechtermuisknop op de printer en klik vervolgens op **Installeren**.  
Klik op **Doorgaan** wanneer het dialoogvenster **Gebruikersaccountbeheer** wordt weergegeven.

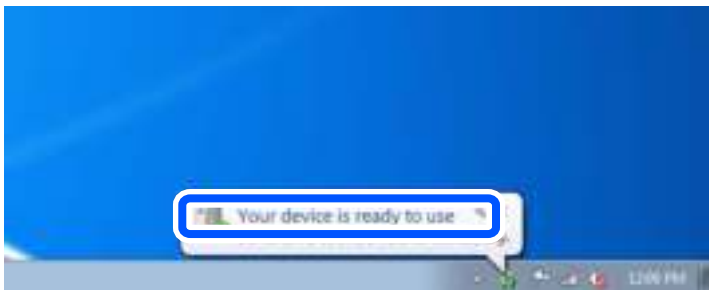
Klik op **Verwijderen** en begin opnieuw als het scherm **Verwijderen** wordt weergegeven.



**Opmerking:**

De printer naam die u instelt in het netwerk en de modelnaam (EPSON XXXXXX (XX-XXXX)) worden weergegeven in het venster Network. U kunt de printer naam die in het netwerk is ingesteld controleren vanaf het bedieningspaneel van de printer of door een netwerkstatusvel af te drukken.

4. Klik op **Uw apparaat is gereed voor gebruik**.



5. Controleer het bericht en klik op **Sluiten**.



6. Open het venster **Apparaten en printers**.
  - Windows 7  
Klik op Start > **Configuratiescherm** > **Hardware en geluiden** (of **Hardware**) > **Apparaten en printers**.
  - Windows Vista  
Klik op Start > **Configuratiescherm** > **Hardware en geluiden** > **Printers**.
7. Controleer of een pictogram met de naam van de printer in het netwerk wordt weergegeven.  
Selecteer de printernaam wanneer u WSD gebruikt.

---

## Originelen scannen naar een smart device

**Opmerking:**

Installeer *Epson Smart Panel* op uw smart device voordat u gaat scannen.

1. Plaats de originelen.  
[“Originelen op de Scannerglasplaat plaatsen” op pagina 32](#)
2. Start Epson Smart Panel op uw smart device.
3. Selecteer op het startscherm het scanmenu.
4. Volg de instructies op het scherm om de afbeeldingen te scannen en op te slaan.

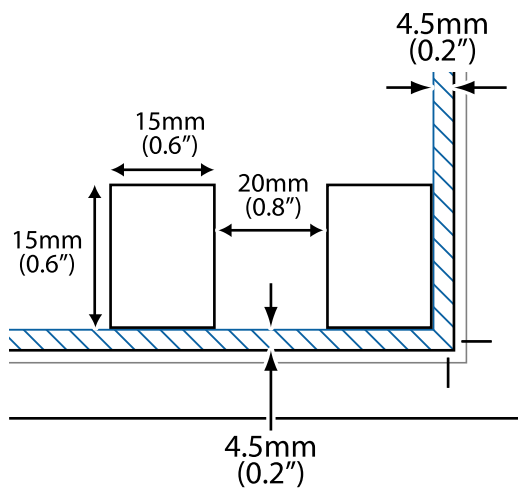
---

## Geavanceerd scannen

### Meerdere foto's tegelijkertijd scannen

Met Epson ScanSmart kunt u meerdere foto's tegelijkertijd scannen en elke afbeelding apart opslaan.

1. Plaats de foto's op de scannerglasplaat. Plaats ze op 4,5 mm (0,2 inch) van de horizontale en verticale rand van de scannerglasplaat en plaats de foto's ten minste 20 mm (0,8 inch) uit elkaar.



**Opmerking:**

*De foto's moeten groter zijn dan 15×15 mm (0,6×0,6 inch).*

2. Start Epson ScanSmart.
  - Windows 10  
Klik op de knop Start en selecteer vervolgens **Epson Software > Epson ScanSmart**.
  - Windows 8.1/Windows 8  
Voer de naam van de software in het zoekvenster in en selecteer vervolgens het weergegeven pictogram.
  - Windows 7  
Klik op de knop Start en selecteer vervolgens **Alle programma's > Epson Software > Epson ScanSmart**.
  - Mac OS  
Selecteer **Start > Toepassingen > Epson Software > Epson ScanSmart**.
3. Wanneer het scherm Epson ScanSmart wordt weergegeven, volgt u de instructies op het scherm om te scannen.

Gescande foto's worden als afzonderlijke afbeeldingen opgeslagen.

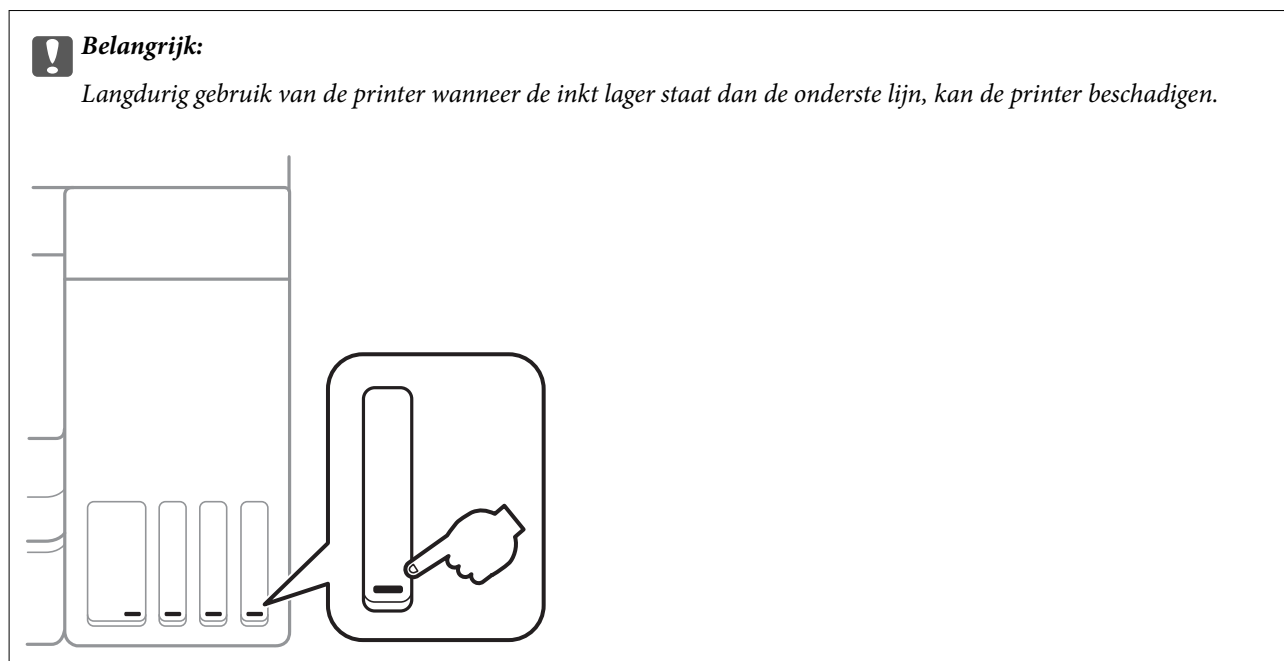
---

# De printer onderhouden

Het inktniveau controleren. . . . .	87
De afdruk-, kopieer- en scankwaliteit verbeteren. . . . .	87
De printer reinigen. . . . .	96
Gemorste inkt opruimen. . . . .	96
Controleren hoeveel pagina's in totaal door de printer zijn gegaan. . . . .	97
Stroom besparen. . . . .	97
Toepassingen afzonderlijk installeren of verwijderen. . . . .	98
De printer vervoeren en opslaan. . . . .	103

## Het inktniveau controleren

Als u wilt nagaan hoeveel inkt u nog hebt, kunt u zelf kijken hoeveel inkt er nog in de inkttanks van de printer zit.



### Opmerking:

U kunt ook het inktpeil controleren via de statusmonitor in het printerstuurprogramma.

#### Windows

Klik op *EPSON Status Monitor 3* op het tabblad *Hulpprogramma's*.

Als *EPSON Status Monitor 3* is uitgeschakeld, klikt u op *Extra instellingen* op het tabblad *Hulpprogramma's* en selecteert u *EPSON Status Monitor 3 inschakelen*.

#### Mac OS

Apple-menu > *Systeemvoorkeuren* > *Printers en scanners* (of *Afdrukken en scannen*, *Afdrukken en faxen*) >

*Epson(XXXX)* > *Opties en toebehoren* > *Hulpprogramma* > *Open printerhulpprogramma* > *EPSON Status Monitor*

### Gerelateerde informatie


➔ [“De inkttank bijvullen” op pagina 148](#)

## De afdruk-, kopieer- en scankwaliteit verbeteren

### De printkop controleren en reinigen

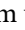

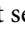

Als de spuitkanaaltjes verstopt zijn, worden de afdrukken vaag en ziet u strepen of onverwachte kleuren. Als de spuitkanaaltjes ernstig verstopt zijn, wordt een blanco vel afgedrukt. Wanneer de afdrukkwaliteit minder is geworden, gebruikt u eerst de spuitkanaaltjescontrole om te kijken of de kanaaltjes verstopt zitten. Als de spuitkanaaltjes zijn verstopt, reinig dan de printkop.

**!** **Belangrijk:**

- Open de scannereenheid niet of schakel de printer niet uit tijdens het reinigen van de printkop. Als het reinigen van de kop niet wordt voltooid, kunt u mogelijk niet afdrukken.
- Bij reiniging van de printkop wordt inkt gebruikt. Voer dit daarom niet vaker uit dan nodig.
- Wanneer de inkt bijna op is kan de printkop mogelijk niet worden gereinigd.
- Als de afdrukkwaliteit niet is verbeterd na 3 herhalingen van de printkopcontrole en -reiniging, moet u ten minste 12 uur wachten zonder af te drukken en vervolgens de printkopcontrole en -reiniging herhalen. Het wordt aanbevolen de printer uit te schakelen met de knop . Als de afdrukkwaliteit nog steeds niet is verbeterd, voert u Krachtige reiniging uit.
- Voorkom dat de printkop uitdroogt en trek nooit de stekker van de printer uit het stopcontact wanneer de printer nog aan is.

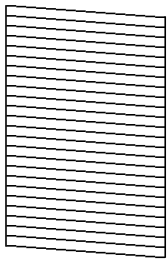
U kunt de printkop controleren en reinigen via het bedieningspaneel van de printer.

1. Selecteer **Onderhoud** op het bedieningspaneel van de printer.

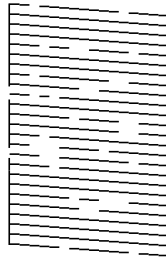
Als u een item wilt selecteren, gebruikt u de knoppen     en drukt u op de knop OK.

2. Selecteer **Spuitkan. contr.**
3. Volg de instructies op het scherm om papier te laden en het spuitkanaaltjespatroon af te drukken.
4. Controleer het afdrukpatroon om te controleren of de spuitkanaaltjes van de printkop verstopt zijn.

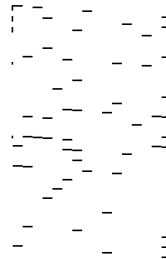
**A) OK**



**B) NG**



**C) NG**



- A:

Alle lijnen worden afgedrukt. Selecteer **Nee**. Er zijn geen aanvullende stappen benodigd.

- B of dicht bij B

Enkele spuitkanaaltjes zijn verstopt. Selecteer **Ja** en volg vervolgens de instructies op het scherm om de printkop te reinigen.

Als het reinigen beëindigd is, wordt het testpatroon van het kanaal automatisch afgedrukt.


- C of dicht bij C

Als de meeste lijnen ontbreken of niet zijn afgedrukt, wijst dit erop dat de meeste spuitkanaaltjes verstopt zijn. Selecteer **Nee** om de spuitkanaaltjescontrole af te sluiten en voer vervolgens Krachtige reiniging uit. Zie de gerelateerde informatie hieronder voor meer details.

5. Herhaal het reinigen en afdrukken van het testpatroon tot alle lijnen geheel afgedrukt worden.



 **Belangrijk:**

*Als de afdrukkwaliteit niet is verbeterd na 3 herhalingen van de printkopcontrole en -reiniging, moet u ten minste 12 uur wachten zonder af te drukken en vervolgens de printkopcontrole en -reiniging herhalen. Het wordt aanbevolen de printer uit te schakelen met de knop . Als de afdrukkwaliteit nog steeds niet is verbeterd, voert u Krachtige reiniging uit.*

**Opmerking:**

*U kunt de printkop controleren en reinigen via het printerstuurprogramma.*

Windows

*Klik op **PrintkopControle spuitm.** op het tabblad **Hulpprogramma's**.*

Mac OS

*Apple-menu > **Systeemvoorkeuren** > **Printers en scanners** (of **Afdrukken en scannen**, **Afdrukken en faxen**) > **Epson(XXXX)** > **Opties en toebehoren** > **Hulpprogramma** > **Open printerhulpprogramma** > **PrintkopControle spuitm.***

**Gerelateerde informatie**

➔ [“Krachtige reiniging uitvoeren” op pagina 89](#)

## Krachtige reiniging uitvoeren

Met het hulpprogramma **Krachtige reiniging** kunt u alle inkt in de inktbuisjes vervangen. In de volgende situaties moet u mogelijk de volgende functie uitvoeren om de afdrukkwaliteit te verbeteren.

- U hebt afgedrukt of printkopreiniging uitgevoerd terwijl het inktniveau te laag was om nog te zien in de vensters van de tank.
- U hebt de spuikanaaltjescontrole en printkopreiniging 3 keer uitgevoerd en vervolgens ten minste 12 uur gewacht zonder af te drukken, maar de afdrukkwaliteit is niet verbeterd.

Lees de volgende instructies voordat u deze functie gebruikt.

 **Belangrijk:**

*Controleer of zich in de inkttanks voldoende inkt bevindt.*

*Kijk of alle inkttanks voor ten minste een derde zijn gevuld. Door een te laag inktniveau tijdens Krachtige reiniging kan het product beschadigd raken.*

 **Belangrijk:**

*Tussen elke Krachtige reiniging dient u een interval van 12 uur aan te houden.*

*Normaal moet een enkele Krachtige reiniging hete probleem met de afdrukkwaliteit binnen 12 uur oplossen. U dient daarom 12 uur te wachten voordat u het opnieuw probeert. Zo voorkomt u onnodig inktverbruik.*

 **Belangrijk:**

*Deze functie heeft gevolgen voor de levensduur van de inktkussentjes. Als u deze functie gebruikt, raken de inktkussentjes eerder vol. Als de inktkussens het eind van hun levensduur hebben bereikt, neemt u contact op met Epson-ondersteuning om vervangende kussentjes aan te vragen.*

**Opmerking:**

Wanneer de inktniveaus onvoldoende zijn voor Krachtige reiniging, kunt u deze functie niet uitvoeren. In dit geval blijven de niveaus voor het afdrukken gelijk.

1. Selecteer **Onderhoud** op het bedieningspaneel van de printer.

Als u een item wilt selecteren, gebruikt u de knoppen ▲ ▼ ◀ ▶ en drukt u op de knop OK.

2. Selecteer **Krachtige reiniging**.

3. Volg de instructies op het scherm om de functie Krachtige reiniging uit te voeren.

**Opmerking:**

Los de problemen op die op het scherm worden weergegeven als u deze functie niet kunt uitvoeren. Volg vervolgens deze procedure vanaf stap 1 om deze functie opnieuw uit te voeren.

4. Na het uitvoeren van deze functie, voer de spuitstukcontrole uit om te controleren dat de kanaaltjes niet verstopt zitten.

Zie de bijbehorende informatie hieronder voor details over het uitvoeren van de spuitkanaaltjescontrole.



**Belangrijk:**

Als de afdrukkwaliteit niet is verbeterd na het uitvoeren van Krachtige reiniging, moet u ten minste 12 uur wachten zonder afdrukken en vervolgens het spuitkanaaltjespatroon opnieuw afdrukken. Voer Printkop reinigen of Krachtige reiniging opnieuw uit afhankelijk van het afgedrukte patroon. Neem contact op met de klantenservice van Epson als de kwaliteit nog steeds niet is verbeterd.

**Opmerking:**

U kunt de krachtige reiniging ook uitvoeren via het printerstuurprogramma.

- Windows

Klik op **Krachtige reiniging** op het tabblad **Hulpprogramma's**.

- Mac OS

Apple-menu > **Systeemvoorkeuren** > **Printers en scanners** (of **Afdrukken en scannen**, **Afdrukken en faxen**) > **Epson(XXXX)** > **Opties en toebehoren** > **Hulpprogramma** > **Open printerhulpprogramma** > **Geavanceerd reinigen**

**Gerelateerde informatie**

➔ [“De printkop controleren en reinigen” op pagina 87](#)

## Voorkomen dat spuikanaaltjes verstopt raken

Gebruik altijd de aan/uit-knop voor het in- en uitschakelen van de printer.

Controleer of het aan/uit-lampje uit is voordat u het netsnoer loskoppelt.

De inkt kan uitdrogen wanneer deze niet is afgedekt. Zorg ervoor dat u de printkop deugdelijk afdekt om te voorkomen dat de inkt uitdroogt, net zoals u dat met een balpen of vulpen zou doen.

Wanneer tijdens het afdrukken het netsnoer wordt losgekoppeld of een stroomstoring optreedt, wordt de printkop mogelijk niet goed afgedekt. Als u de printkop niet alsnog afdekt, droogt deze uit, waardoor de spuitkanaaltjes (voor de inktuitvoer) verstopt raken.

Schakel in deze gevallen de printer zo snel mogelijk weer in en daarna weer uit om de printkop af te dekken.

## De printkop uitlijnen

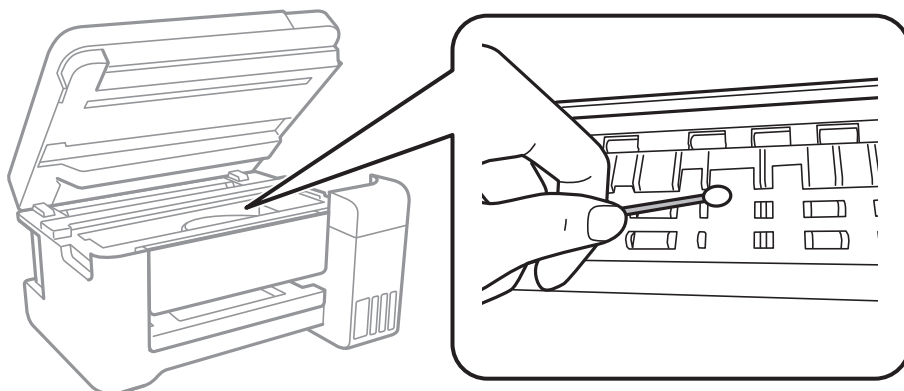
Als u een verkeerde uitlijning van verticale lijnen of onscherpe beelden ziet, lijn de printkop dan uit.

1. Selecteer **Onderhoud** op het bedieningspaneel van de printer.  
Als u een item wilt selecteren, gebruikt u de knoppen ▲ ▼ ◀ ▶ en drukt u op de knop OK.
2. Selecteer **Printkop uitlijnen**.
3. Selecteer een van de uitlijningsmenu's.
  - Verticale lijnen zijn niet goed uitgelijnd of de afdrukken zijn wazig: selecteer **Verticale uitlijning**.
  - Er treedt regelmatig horizontale streepvorming op: selecteer **Horizontale uitlijning**.
4. Volg de instructies op het scherm om papier te laden en het uitlijningspatroon af te drukken.

## Het papiertraject vrijmaken van inktvlekken

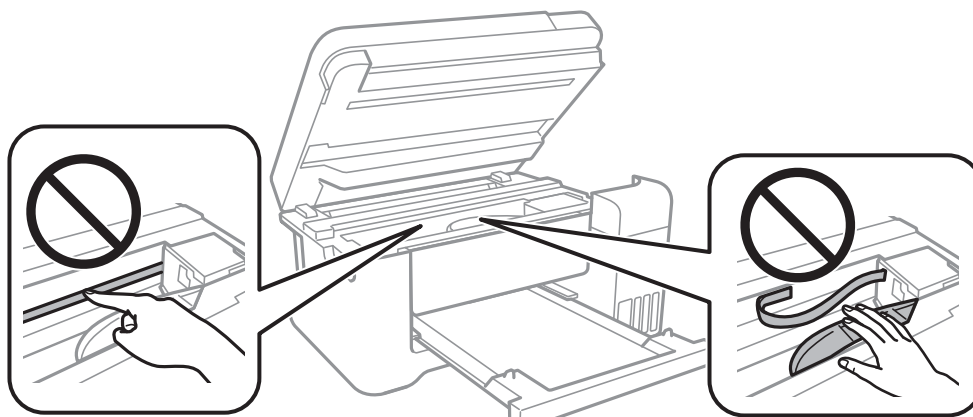
Als de afdrukken vlekken vertonen of bekrast zijn, reinig dan de roller binnenin.

1. Selecteer **Onderhoud** op het bedieningspaneel van de printer.  
Als u een item wilt selecteren, gebruikt u de knoppen ▲ ▼ ◀ ▶ en drukt u op de knop OK.
2. Selecteer **Papiergeleider reinigen**.
3. Volg de instructies op het scherm om papier te laden en de papierbaan te reinigen.
4. Herhaal deze procedure tot er geen vegen meer op het papier zitten.
5. Wanneer het probleem niet is opgelost nadat de papierbaan is gereinigd, is het deel binnen in de printer dat in de afbeelding wordt weergegeven, vervuild. Schakel de printer uit en veeg de inkt weg met een wattenstaafje.



**!** **Belangrijk:**

- ❑ Gebruik geen keukenpapier om de binnenkant van de printer te reinigen. Het kan zijn dat de spuitkanaaltjes van de printkop verstopt zitten met stof.
- ❑ Raak de witte platte kabel, het doorschijnende folie en de inkleidingen binnen in de printer niet aan. Dit kan een storing veroorzaken.



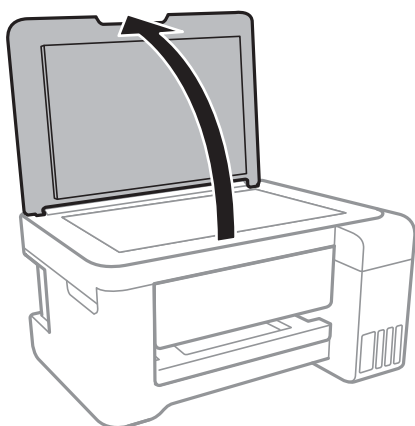
## De Scannerglasplaat reinigen

Wanneer de kopieën of gescande beelden vies zijn, moet u de scannerglasplaat reinigen.

**!** **Belangrijk:**

*Maak de printer nooit schoon met alcohol of thinner. Deze chemicaliën kunnen de printer beschadigen.*

1. Open de documentkap.



2. Maak het oppervlak van de scannerglasplaat schoon met een droge, zachte, schone doek.

**!** **Belangrijk:**

- Als de glasplaat besmeurd is met vet of een andere hardnekkige substantie, veegt u de plaat schoon met een doek met daarop een klein beetje glasreiniger. Verwijder al het overtollige vocht.
- Druk niet te hard op het glasoppervlak.
- Zorg ervoor dat u het oppervlak van het glas niet krast of beschadigt. Een beschadigde glasplaat kan de scankwaliteit aantasten.

## Het doorschijnende folie reinigen


Als de afdrukkwaliteit niet is verbeterd nadat u de printkop hebt uitgelijnd of de papierbaan hebt gereinigd, is de doorschijnende folie in de printer mogelijk vervuild.

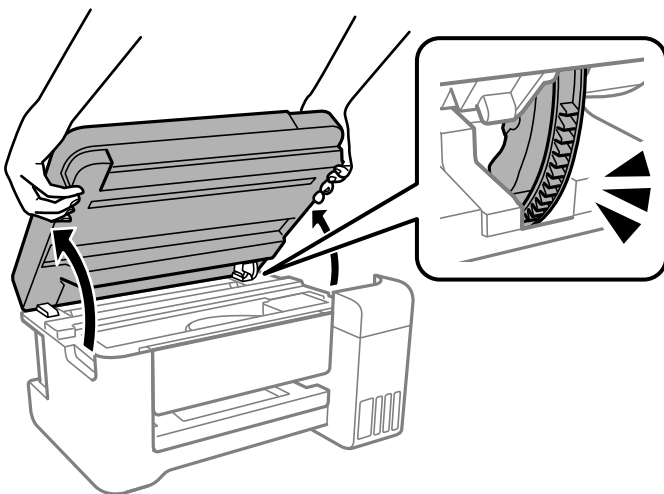
Benodigde items:

- Wattenstaafjes (meerdere)
- Water met een paar druppels schoonmaakmiddel (2 tot 3 druppels schoonmaakmiddel in een 1/4 kop kraanwater)
- Lamp om op vlekken te controleren

**!** **Belangrijk:**

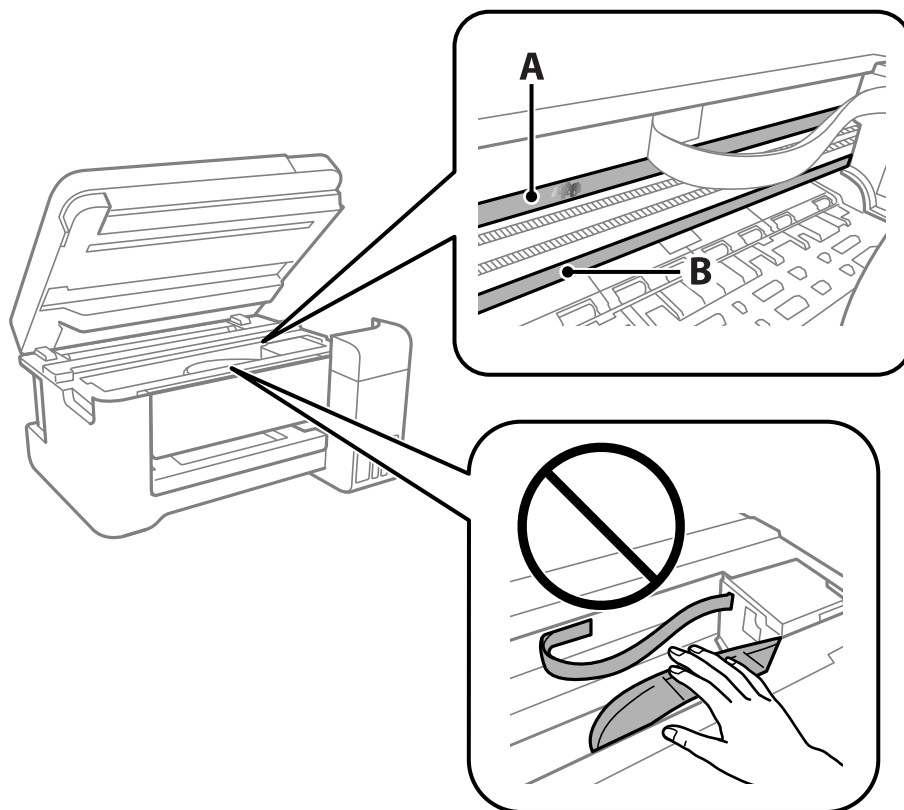
*Gebruik geen andere reinigingsvloeistof dan water met enkele druppels schoonmaakmiddel.*

1. Druk op  om de printer uit te zetten.
2. Sluit de documentkap als deze open staat.
3. Open de scannereenheid met beide handen tot deze vergrendelt.



4. Controleer of er op de doorschijnende folie vlekken zitten. Vlekken zijn gemakkelijker te zien als u een lamp gebruikt.

Als zich op de doorschijnende folie (A) vlekken bevinden (bijvoorbeeld vingerafdrukken of vet), gaat u verder met de volgende stap.



A: doorschijnende folie

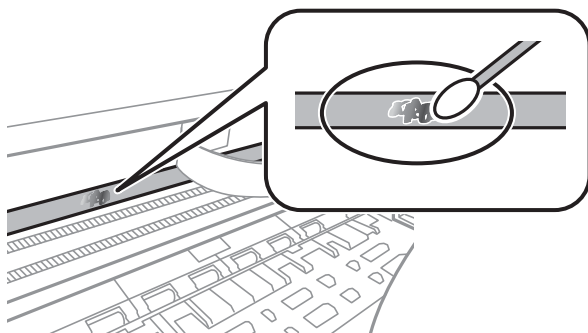
B: rail



**Belangrijk:**

*Raak de rail (B) niet aan. Anders kunt u mogelijk niet meer afdrukken. Veeg het vet niet van de rail. Dit is nodig voor een correcte werking.*

5. Bevochtig een wattenstaafje met wat water met een paar druppels schoonmaakmiddel (zorg ervoor dat er geen water vanaf drupt) en veeg de vlek weg.



**!** **Belangrijk:**

*Veeg de vlek voorzichtig weg. Als u te hard op het wattenstaafje drukt, kunnen de veren van de folie verschuiven en kan de printer beschadigd raken.*

6. Gebruik een nieuw, droog wattenstaafje om de folie schoon te vegen.

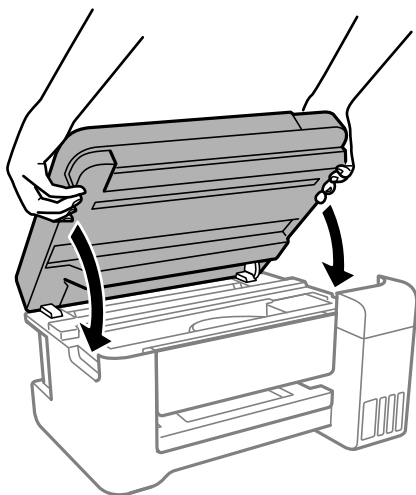
**!** **Belangrijk:**

*Laat geen vezels achter op de folie.*

**Opmerking:**

*Gebruik regelmatig een nieuw wattenstaafje om te voorkomen dat u het vuil naar andere plekken verspreidt.*

7. Herhaal stap 5 en 6 totdat de folie schoon is.
8. Controleer de folie op vlekken.
9. Sluit de scannereenheid.

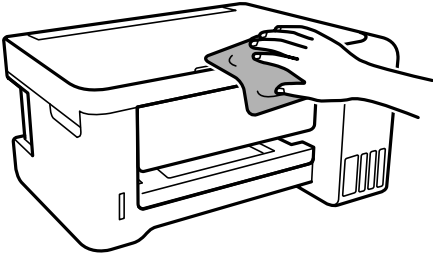


**Opmerking:**

*De scannereenheid is zo ontworpen dat deze langzaam en met wat weerstand dichtgaat om te voorkomen dat vingers klem komen te zitten. Ga door met sluiten, ook als u wat weerstand voelt.*

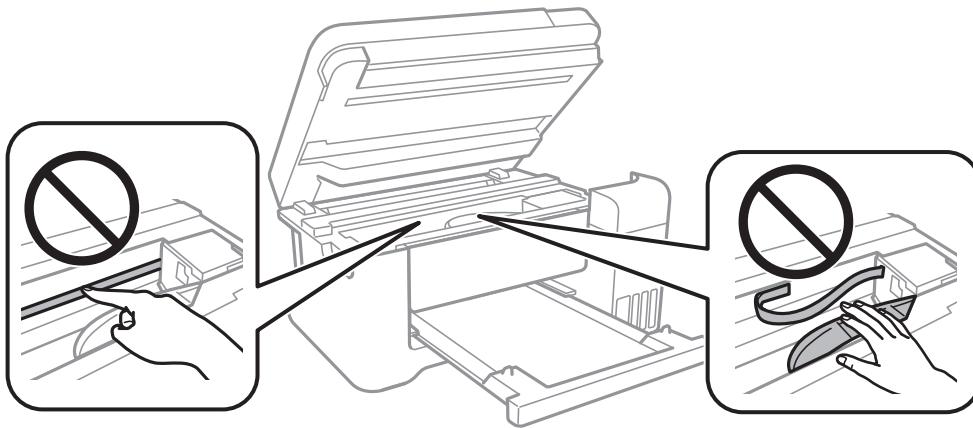
## De printer reinigen

Schakel de printer uit als de onderdelen en de behuizing vies of stoffig zijn en maak ze schoon met een zachte, schone en vochtige doek. Als u het vuil er niet afkrijgt, doe dan een heel klein beetje mild reinigingsmiddel op de vochtige doek.



### **Belangrijk:**

- Voorkom dat er water in het printermechanisme of op een van de elektrische onderdelen komt. Anders kan de printer beschadigd raken.
- Maak de onderdelen en de behuizing nooit schoon met alcohol of thinner. Door deze chemicaliën kunnen ze beschadigen.
- Raak de hieronder afgebeelde onderdelen niet aan. Dit kan een storing veroorzaken.



## Gemorste inkt opruimen

Als er inkt is gemorst, kunt u deze op de volgende manieren opruimen.

- Als zich inkt afzet op het gebied rond de tank, veegt u dit weg met een pluisvrije schone doek of een wattenstaafje.
- Als u inkt morst op een bureau of op de vloer, veegt u dit dan onmiddellijk weg. Als inkt is opgedroogd, is dit moeilijk te verwijderen. Dep de inkt op met een droge doek en veeg de vlek vervolgens weg met een vochtige doek om te voorkomen dat de inkt zich verder uitspreidt.
- Als u inkt op uw handen krijgt, wast u deze af met water en zeep.



## Controleren hoeveel pagina's in totaal door de printer zijn gegaan

U kunt nagaan hoeveel pagina's in totaal door de printer zijn gegaan. De informatie wordt afgedrukt bij het testpatroon.

1. Selecteer **Onderhoud** op het bedieningspaneel van de printer.  
Als u een item wilt selecteren, gebruikt u de knoppen ▲ ▼ ◀ ▶ en drukt u op de knop OK.
2. Selecteer **Spuitkan. contr.**.
3. Volg de instructies op het scherm om papier te laden en het spuitkanaaltjespatroon af te drukken.

### **Opmerking:**

*U kunt het totale aantal ingevoerde pagina's ook controleren via het printerstuurprogramma.*

#### Windows

*Klik op **Printer- en optie-informatie** op het tabblad **Hulpprogramma's**.*

#### Mac OS

*Apple-menu > **Systeemvoorkeuren** > **Printers en scanners** (of **Afdrukken en scannen, Afdrukken en faxen**) > **Epson(XXXX)** > **Opties en toebehoren** > **Hulpprogramma** > **Open printerhulpprogramma** > **Printer- en optie-informatie***

---

## Stroom besparen

De printer gaat in slaapstand of gaat automatisch uit als er een bepaalde tijd geen handelingen worden verricht. U kunt instellen hoelang het duurt voordat stroombeheer wordt toegepast. Elke verhoging is van invloed op de energiezuinigheid van het product. Denk aan het milieu voordat u wijzigingen doorvoert.

Afhankelijk van de plaats van aankoop, kan de printer een functie hebben voor het automatisch uitschakelen als het apparaat gedurende 30 minuten niet is verbonden met het netwerk.

## Energie besparen — Bedieningspaneel

1. Selecteer **Instel.** op het startscherm.  
Als u een item wilt selecteren, gebruikt u de knoppen ▲ ▼ ◀ ▶ en drukt u op de knop OK.
2. Selecteer **Printerinstallatie**.
3. Voer een van de volgende handelingen uit.

### **Opmerking:**

*Uw product heeft mogelijk de functie **Uitschakelinst.** of **Uitschakelingstimer**, afhankelijk van de plaats van aankoop.*

- Selecteer **Slaaptimer** of **Uitschakelinst.** > **Uitschakelen indien inactief** of **Uitschakelen indien losgekoppeld** en maak dan de instellingen.
- Selecteer **Slaaptimer** of **Uitschakelingstimer** en stel dan de instellingen in.

## Toepassingen afzonderlijk installeren of verwijderen

Verbind uw computer met het netwerk en installeer de nieuwste versie van toepassingen vanaf de website. Meld u aan op uw computer als beheerder. Voer het beheerderswachtwoord in als u hierom wordt gevraagd.

### Toepassingen afzonderlijk installeren


**Opmerking:**

*U moet een toepassing eerst verwijderen voordat u deze opnieuw kunt installeren.*

1. Controleer of de printer en de computer beschikbaar zijn voor communicatie en of de computer is verbonden met internet.
2. Start EPSON Software Updater.

De schermafdruk is een voorbeeld in Windows.



3. Selecteer voor Windows de printer en klik vervolgens op  om te controleren op de meest recente beschikbare toepassingen.
4. Selecteer de items die u wilt installeren of bijwerken en klik vervolgens op de installatieknop.



**Belangrijk:**

*Schakel de printer niet uit en trek de stekker niet uit het stopcontact zolang de update bezig is. Anders kan de printer defect raken.*

**Opmerking:**

- ❑ U kunt de meest recente toepassingen downloaden van de website van Epson.

<http://www.epson.com>

- ❑ Als u een Windows Server-besturingssysteem gebruikt, kunt u Epson Software Updater niet gebruiken. Download de meest recente toepassingen van de website van Epson.

**Gerelateerde informatie**

- ➔ “Toepassing voor het bijwerken van software en firmware (EPSON Software Updater)” op pagina 205
- ➔ “Toepassingen verwijderen” op pagina 101

## Controleer of een origineel Epson-printerstuurprogramma is geïnstalleerd — Windows

Via een van de volgende methoden kunt u controleren of op de computer een origineel Epson-printerstuurprogramma is geïnstalleerd.

Selecteer **Configuratiescherm > Apparaten en printers weergeven (Printers, Printers en faxapparaten)** en doe het volgende om het venster voor printservereigenschappen te openen.

- ❑ Windows Windows 10/Windows 8.1/Windows 8/Windows 7/Windows Server 2019/Windows Server 2016/Windows Server 2012 R2/Windows Server 2012/Windows Server 2008 R2

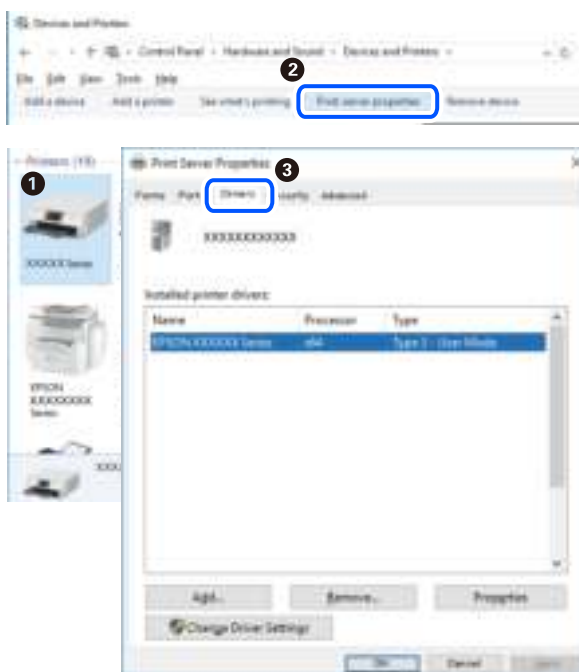
Klik op het printerpictogram en klik vervolgens op **Printservereigenschappen** bovenaan het venster.

- ❑ Windows Vista/Windows Server 2008

Klik met de rechtermuisknop op de map **Printers** en selecteer vervolgens **Als administrator uitvoeren > Servereigenschappen**.

- ❑ Windows XP/Windows Server 2003 R2/Windows Server 2003
- Selecteer in het menu **Bestand** de optie **Servereigenschappen**.

Klik op het tabblad **Stuurprogramma**. Als de naam van uw printer in de lijst wordt weergegeven, is een origineel Epson-printerstuurprogramma op de computer geïnstalleerd.



### Gerelateerde informatie

➔ [“Toepassingen afzonderlijk installeren” op pagina 98](#)

## Controleer of een origineel Epson-printerstuurprogramma is geïnstalleerd — Mac OS

Via een van de volgende methoden kunt u controleren of op de computer een origineel Epson-printerstuurprogramma is geïnstalleerd.

Selecteer **Systeemvoorkeuren** in het Apple-menu > **Printers en scanners** (of **Afdrukken en scannen**, **Afdrukken en faxen**) en selecteer vervolgens de printer. Klik op **Opties en toebehoren**, en als het tabblad **Opties** en het tabblad **Hulpprogramma** worden weergegeven, is er een origineel Epson-printerstuurprogramma op de computer geïnstalleerd.



### Gerelateerde informatie

➔ [“Toepassingen afzonderlijk installeren” op pagina 98](#)

## De printer toevoegen (alleen voor Mac OS)

1. Selecteer **Systeemvoorkeuren** in het Apple-menu > **Printers en scanners** (of **Afdrukken en scannen**, **Afdrukken en faxen**).
2. Klik op + en selecteer dan **Een andere printer of scanner toevoegen**.
3. Selecteer uw printer en selecteer vervolgens uw printer bij **Gebruiken**.
4. Klik op **Toevoegen**.


**Opmerking:**

*Als uw printer niet in de lijst staat, controleer dan of deze goed aangesloten en ingeschakeld is.*

## Toepassingen verwijderen


Meld u aan op uw computer als beheerder. Voer het beheerderswachtwoord in als u hierom wordt gevraagd.

### Toepassingen verwijderen — Windows

1. Druk op de knop  om de printer uit te zetten.
2. Sluit alle actieve toepassingen.
3. **Configuratiescherm** openen:
  - Windows 10/Windows Server 2019/Windows Server 2016  
Klik op de startknop en selecteer vervolgens **Systeem > Configuratiescherm**.
  - Windows 8.1/Windows 8/Windows Server 2012 R2/Windows Server 2012  
Selecteer **Bureaublad > Instellingen > Configuratiescherm**.
  - Windows 7/Windows Vista/Windows XP/Windows Server 2008 R2/Windows Server 2008/Windows Server 2003 R2/Windows Server 2003  
Klik op de startknop en selecteer **Configuratiescherm**.
4. Open **Een programma verwijderen** (of **Programma's installeren of verwijderen**):
  - Windows 10/Windows 8.1/Windows 8/Windows 7/Windows Vista/Windows Server 2019/Windows Server 2016/Windows Server 2012 R2/Windows Server 2012/Windows Server 2008 R2/Windows Server 2008  
Selecteer **Een programma verwijderen** in **Programma's**.
  - Windows XP/Windows Server 2003 R2/Windows Server 2003  
Klik op **Programma's installeren of verwijderen**.
5. Selecteer de software die u wilt verwijderen.  
U kunt het printerstuurprogramma niet verwijderen als er afdruktaken actief zijn. Verwijder de taken of wacht tot deze zijn afgedrukt voordat u het printerstuurprogramma verwijdert.
6. De toepassingen verwijderen:
  - Windows 10/Windows 8.1/Windows 8/Windows 7/Windows Vista/Windows Server 2019/Windows Server 2016/Windows Server 2012 R2/Windows Server 2012/Windows Server 2008 R2/Windows Server 2008  
Klik op **Verwijderen/wijzigen** of **Verwijderen**.
  - Windows XP/Windows Server 2003 R2/Windows Server 2003  
Klik op **Wijzigen/Verwijderen** of **Verwijderen**.

**Opmerking:**  
Als het venster **Gebruikersaccountbeheer** wordt weergegeven, klikt u op **Doorgaan**.
7. Volg de instructies op het scherm.

## Toepassingen verwijderen — Mac OS

1. Download de Uninstaller met EPSON Software Updater.  
Als u de Uninstaller hebt gedownload, hoeft u deze niet telkens opnieuw te downloaden wanneer u de toepassing verwijdert.
2. Druk op de knop  om de printer uit te zetten.
3. Als u het printerstuurprogramma wilt verwijderen, selecteert u **Systeemvoorkeuren** in het Apple-menu > **Printers en scanners** (of **Afdrukken en scannen**, **Afdrukken en faxen**) en vervolgens verwijdert u de printer uit de printerlijst.
4. Sluit alle actieve toepassingen.
5. Selecteer **Ga > Toepassingen > Epson Software > Uninstaller**.
6. Selecteer de toepassing die u wilt verwijderen en klik vervolgens op **Maak installatie ongedaan**.



### **Belangrijk:**

*De Uninstaller verwijdert alle Epson-inktjetprinterstuurprogramma's van de computer. Als u meerdere Epson inktjetprinters gebruikt en u enkel bepaalde stuurprogramma's wilt verwijderen, verwijder ze dan eerst allemaal en installeer dan enkel de vereiste stuurprogramma's.*

### **Opmerking:**

*Als u de toepassing die u wilt verwijderen niet kunt vinden in de lijst, kunt u deze niet verwijderen met de Uninstaller. Selecteer in dat geval **Start > Toepassingen > Epson Software**, kies de toepassing die wilt verwijderen en sleep deze vervolgens naar het prullenmandpictogram.*

## Gerelateerde informatie

➔ [“Toepassing voor het bijwerken van software en firmware \(EPSON Software Updater\)” op pagina 205](#)

## Toepassingen en firmware bijwerken

Bepaalde problemen kunnen worden opgelost door de toepassingen en firmware opnieuw te installeren. Zorg ervoor dat u de nieuwste versie van de toepassingen en firmware gebruikt.

1. Controleer of de printer en de computer zijn aangesloten, en of de computer met internet is verbonden.
2. Start EPSON Software Updater en werk de toepassingen of de firmware bij.



### **Belangrijk:**

*Schakel de computer of de printer niet uit voordat de update is voltooid, anders kan de printer defect raken.*

### **Opmerking:**

*Als u de toepassing die u wilt bijwerken niet kunt vinden in de lijst, kunt u deze niet bijwerken met de EPSON Software Updater. Kijk op uw lokale Epson-website voor de nieuwste versies van de toepassingen.*

<http://www.epson.com>

### Gerelateerde informatie

➔ [“Toepassing voor het bijwerken van software en firmware \(EPSON Software Updater\)” op pagina 205](#)

## De printerfirmware bijwerken via het bedieningspaneel

Als de printer met internet kan worden verbonden, kunt u de firmware van de printer bijwerken via het bedieningspaneel. U kunt ook instellen dat de printer regelmatig zelf moet controleren of er nieuwe firmware is en zo ja, dat u daar dan bericht van moet krijgen.


### Gerelateerde informatie

➔ [“Firmware-update” op pagina 211](#)

---

## De printer vervoeren en opslaan

Volg onderstaande stappen om de printer in te pakken, wanneer u de printer moet opslaan of vervoeren in verband met een verhuizing of reparatie.

1. Druk op  om de printer uit te zetten.
2. Zorg ervoor dat het aan/uit-lampje uit staat en haal dan het netsnoer uit het stopcontact.

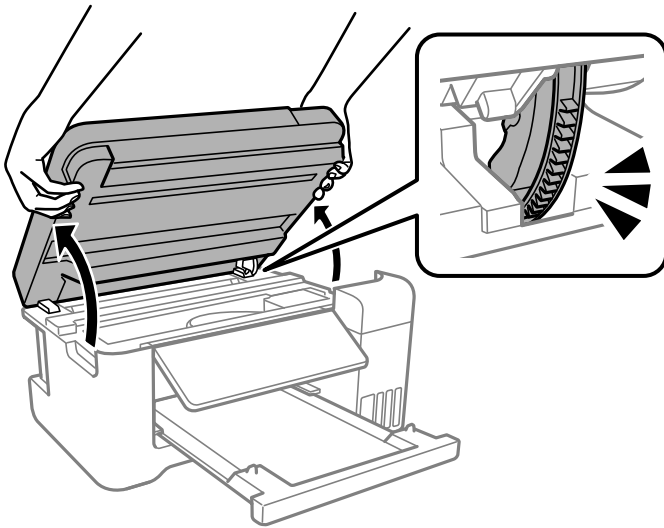


**Belangrijk:**

*Haal het netsnoer uit het stopcontact als het aan/uit-lampje uit staat. Als u dit niet doet gaat de printkop niet terug naar de uitgangspositie waardoor de inkt opdroogt en afdrukken niet meer mogelijk is.*

3. Koppel alle kabels los zoals het netsnoer en de USB-kabel.
4. Verwijder al het papier uit de printer.
5. Zorg dat er geen originelen in de printer steken.
6. Sluit de documentkap als deze open staat.

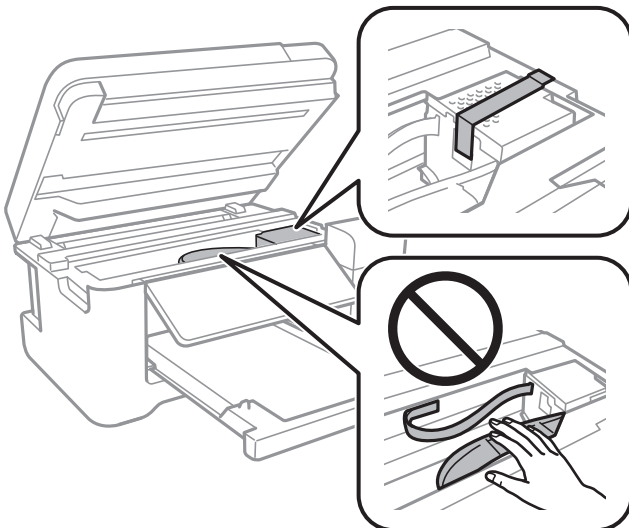
7. Open de scannereenheid met beide handen tot deze vergrendelt.



**⚠ Let op:**

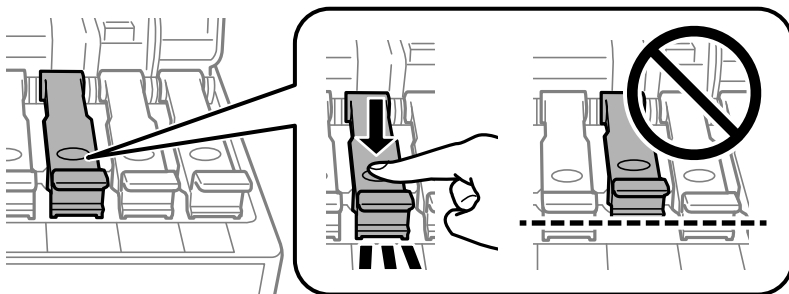
*Pas bij het sluiten van de scannereenheid op dat uw vingers niet klem komen te zitten. Anders kunt u zich verwonden.*

8. Bevestig de printkop met tape aan het omhulsel.

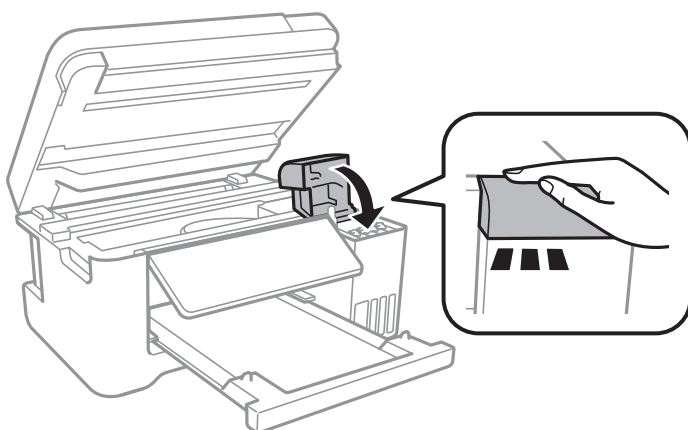




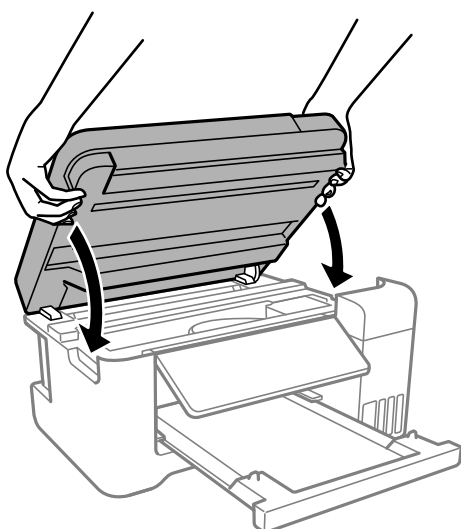
9. Zorg dat u de dop weer goed aanbrengt op de inkttank.



10. Sluit de inkttankklep zorgvuldig.



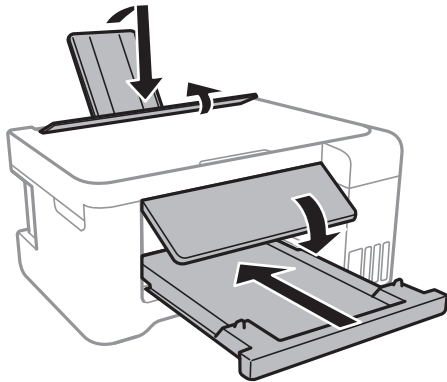
11. Sluit de scannereenheid.



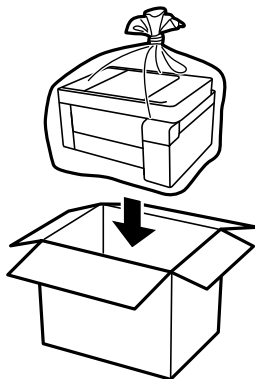
**Opmerking:**

*De scannereenheid is zo ontworpen dat deze langzaam en met wat weerstand dichtgaat om te voorkomen dat vingers klem komen te zitten. Ga door met sluiten, ook als u wat weerstand voelt.*

12. Verpak de printer zoals hieronder weergegeven.

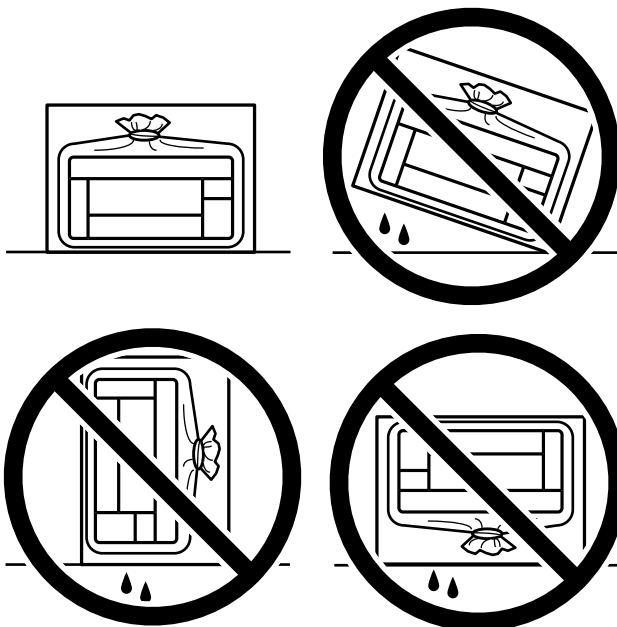


13. Stop de printer in een plastic zak en vouw deze dicht.
14. Plaats de printer in de doos met de beschermende materialen.



**!** **Belangrijk:**

- ❑ Stop de printer in een plastic zak en vouw deze dicht als u de printer moet opslaan of vervoeren. Zorg ervoor dat u de printer niet kantelt, verticaal houdt of ondersteboven plaatst, anders kan er inkt lekken.



- ❑ Zorg er bij opslag of transport van een inktfles voor dat u de fles niet schuin houdt en niet blootstelt aan schokken en stoten of temperatuurschommelingen. Anders kan er lekkage optreden, zelfs als de dop goed op de fles is gedraaid. Houd de inktfles rechtop bij het vastdraaien van de dop en neem voorzorgsmaatregelen om te voorkomen dat er inkt kan weglekken bij het transport van de fles, bijvoorbeeld door de fles in een zak te doen.
- ❑ Plaats geen geopende inktflessen in de doos bij de printer.



Verwijder de tape die de printkop vasthoudt voordat u de printer opnieuw gebruikt. Reinig en lijn de printkop uit als de afdrukkwaliteit lager is wanneer u opnieuw afdrukt.

**Gerelateerde informatie**

- ➔ [“De printkop controleren en reinigen” op pagina 87](#)
- ➔ [“De printkop uitlijnen” op pagina 91](#)

---

# Problemen oplossen

De printer werkt niet naar behoren. . . . .	109
Er wordt een foutcode weergegeven op het lcd-scherm. . . . .	142
Papier loopt vast. . . . .	143
De inkt moet worden bijgevuld. . . . .	147
De afdruk-, kopieer- en scankwaliteit is slecht. . . . .	154
Kan het probleem niet oplossen. . . . .	171

## De printer werkt niet naar behoren

### De printer gaat niet aan of uit

#### De stroom wordt niet ingeschakeld

Dit kan de volgende oorzaken hebben.


##### ■ Het netsnoer is niet goed aangesloten op het stopcontact.

###### Oplossingen

Controleer of het netsnoer goed in het stopcontact zit.

##### ■ De knop is niet lang genoeg ingedrukt.


###### Oplossingen

Houd de knop  iets langer ingedrukt.

#### De stroom wordt niet uitgeschakeld

##### ■ De knop is niet lang genoeg ingedrukt.

###### Oplossingen

Houd de knop  iets langer ingedrukt. Als de printer ook hiermee niet uitgaat, haalt u de stekker uit het stopcontact. Zet de printer weer aan en zet deze vervolgens uit door op de knop  te drukken om te voorkomen dat de printkop uitdroogt.

#### Stroom schakelt automatisch uit

##### ■ De functie Uitschakelinst. of Uitschakelingstimer is uitgeschakeld.

###### Oplossingen

- Selecteer **Instel.** > **Printerinstallatie** > **Uitschakelinst.** en schakel vervolgens de instellingen **Uitschakelen indien inactief** en **Uitschakelen indien losgekoppeld** uit.
- Selecteer **Instel.** > **Printerinstallatie** en schakel vervolgens de instelling **Uitschakelingstimer** uit.

###### **Opmerking:**

*Uw product heeft mogelijk de functie **Uitschakelinst.** of **Uitschakelingstimer**, afhankelijk van de plaats van aankoop.*

## Papier wordt niet goed ingevoerd

### Geen papiertoevoer

Dit kan de volgende oorzaken hebben.

#### ■ De installatieplek is niet geschikt.

##### Oplossingen

Plaats de printer op een vlakke ondergrond en gebruik deze in de aanbevolen omgevingsomstandigheden.

➔ [“Omgevingspecificaties” op pagina 217](#)

#### ■ Objecten worden op de invoerbeveiliging geplaatst.

##### Oplossingen

Plaats geen voorwerpen op de invoerbescherming.

#### ■ Er wordt niet-ondersteund papier gebruikt.

##### Oplossingen

Gebruik papier dat door deze printer wordt ondersteund.

➔ [“Beschikbaar papier en capaciteiten” op pagina 194](#)

➔ [“Niet-beschikbare papiersoorten” op pagina 197](#)

#### ■ Het papier wordt niet goed verwerkt.

##### Oplossingen

Volg de voorzorgsmaatregelen voor papierverwerking.

➔ [“Voorzorgsmaatregelen voor papierverwerking” op pagina 23](#)

#### ■ Er zijn te veel vellen in de printer geladen.

##### Oplossingen

Laad niet meer dan het maximale aantal vellen dat voor het papier is opgegeven. Let er bij gewoon papier op dat het niet uitsteekt boven de streep die met het driehoekje op de zijgeleider is aangegeven.

➔ [“Beschikbaar papier en capaciteiten” op pagina 194](#)

#### ■ De papierinstellingen van de printer zijn onjuist.

##### Oplossingen

Controleer of de instellingen voor het papierformaat en de papiersoort overeenkomen met het papierformaat en de papiersoort in de printer.

➔ [“Instellingen voor het papierformaat en de papiersoort” op pagina 23](#)

## Papier wordt schuin ingevoerd

Dit kan de volgende oorzaken hebben.

### ■ De installatieplek is niet geschikt.

#### Oplossingen

Plaats de printer op een vlakke ondergrond en gebruik deze in de aanbevolen omgevingsomstandigheden.

➔ [“Omgevingspecificaties” op pagina 217](#)

### ■ Objecten worden op de invoerbeveiliging geplaatst.

#### Oplossingen

Plaats geen voorwerpen op de invoerbescherming.

### ■ Er wordt niet-ondersteund papier gebruikt.

#### Oplossingen

Gebruik papier dat door deze printer wordt ondersteund.

➔ [“Beschikbaar papier en capaciteiten” op pagina 194](#)

➔ [“Niet-beschikbare papiersoorten” op pagina 197](#)

### ■ Het papier wordt niet goed verwerkt.

#### Oplossingen

Volg de voorzorgsmaatregelen voor papierverwerking.

➔ [“Voorzorgsmaatregelen voor papierverwerking” op pagina 23](#)

### ■ Het papier is onjuist geladen.

#### Oplossingen

Laad het papier in de juiste richting en schuif de zijgeleider tegen de rand van het papier aan.

➔ [“Papier laden in de papierinvoer achterzijde” op pagina 25](#)

### ■ Er zijn te veel vellen in de printer geladen.

#### Oplossingen

Laad niet meer dan het maximale aantal vellen dat voor het papier is opgegeven. Let er bij gewoon papier op dat het niet uitsteekt boven de streep die met het driehoekje op de zijgeleider is aangegeven.

➔ [“Beschikbaar papier en capaciteiten” op pagina 194](#)

### ■ De papierinstellingen van de printer zijn onjuist.

#### Oplossingen

Controleer of de instellingen voor het papierformaat en de papiersoort overeenkomen met het papierformaat en de papiersoort in de printer.

➔ [“Instellingen voor het papierformaat en de papiersoort” op pagina 23](#)

## Er worden meerdere vellen papier tegelijk uitgevoerd

Dit kan de volgende oorzaken hebben.

### ■ De installatieplek is niet geschikt.

#### Oplossingen

Plaats de printer op een vlakke ondergrond en gebruik deze in de aanbevolen omgevingsomstandigheden.

➔ [“Omgevingsspecificaties” op pagina 217](#)

### ■ Objecten worden op de invoerbeveiliging geplaatst.

#### Oplossingen

Plaats geen voorwerpen op de invoerbescherming.

### ■ Er wordt niet-ondersteund papier gebruikt.

#### Oplossingen

Gebruik papier dat door deze printer wordt ondersteund.

➔ [“Beschikbaar papier en capaciteiten” op pagina 194](#)

➔ [“Niet-beschikbare papersoorten” op pagina 197](#)

### ■ Het papier wordt niet goed verwerkt.

#### Oplossingen

Volg de voorzorgsmaatregelen voor papierverwerking.

➔ [“Voorzorgsmaatregelen voor papierverwerking” op pagina 23](#)

### ■ Het papier is vochtig.

#### Oplossingen

Laad nieuw papier.

### ■ Statische elektriciteit zorgt ervoor dat papier aan elkaar plakt.

#### Oplossingen

Wapper met het papier voordat u het laadt. Als het papier nog steeds niet wordt ingevoerd, laad de vellen dan één voor één.

### ■ Er zijn te veel vellen in de printer geladen.

#### Oplossingen

Laad niet meer dan het maximale aantal vellen dat voor het papier is opgegeven. Let er bij gewoon papier op dat het niet uitsteekt boven de streep die met het driehoekje op de zijgeleider is aangegeven.

➔ [“Beschikbaar papier en capaciteiten” op pagina 194](#)



### ■ Er worden meerdere vellen papier geladen.

#### Oplossingen

Laad één vel papier per keer.

### ■ De papierinstellingen van de printer zijn onjuist.

#### Oplossingen

Controleer of de instellingen voor het papierformaat en de papiersoort overeenkomen met het papierformaat en de papiersoort in de printer.

➔ [“Instellingen voor het papierformaat en de papiersoort” op pagina 23](#)

### ■ Er worden meerdere vellen papier tegelijk ingevoerd tijdens handmatig dubbelzijdig afdrukken.

#### Oplossingen

Verwijder papier dat in de papierbron is geladen voordat u opnieuw papier laadt.

## Foutmelding papier op verschijnt

### ■ Papier is niet in het midden van de papierinvoer achterzijde geplaatst.

#### Oplossingen

Wanneer er een foutmelding over een lege papierlade optreedt terwijl er papier in de papierinvoer achterzijde zit, plaatst u het papier opnieuw in het midden van de papierlade.

## Papier wordt uitgeworpen tijdens het afdrukken

### ■ Briefhoofd is niet geselecteerd als de papiersoort.

#### Oplossingen

Selecteer **Briefhoofd** als de papiersoort wanneer u briefhoofdpapier laadt (papier met daarop informatie zoals de naam van de afzender of een bedrijf in de koptekst).

## Kan niet afdrukken

### Kan niet afdrukken vanuit Windows

Controleer of de computer en de printer goed zijn verbonden.

De verbinding is bepalend voor de oorzaak en de oplossing van het probleem.

#### ***De verbindingstatus controleren***

Gebruik Epson Printer Connection Checker om de verbindingstatus voor de computer en de printer te controleren. Afhankelijk van de resultaten van de controle kunt u het probleem oplossen.

1. Dubbelklik op het pictogram **Epson Printer Connection Checker** op het bureaublad.  
Epson Printer Connection Checker wordt gestart.  
Als er geen pictogram op het bureaublad staat, volgt u onderstaande methoden om Epson Printer Connection Checker te starten.
  - Windows 10  
Klik op de startknop en selecteer vervolgens **Epson Software > Epson Printer Connection Checker**.
  - Windows 8.1/Windows 8  
Voer de naam van de software in het zoekvenster in en selecteer vervolgens het weergegeven pictogram.
  - Windows 7  
Klik op de startknop en selecteer vervolgens **Alle programma's > Epson Software > Epson Printer Connection Checker**.
2. Volg de instructies op het scherm om de controle uit te voeren.

**Opmerking:**

*Als de printernaam niet wordt weergegeven, installeert u een origineel Epson-printerstuurprogramma.*

*[“Controleer of een origineel Epson-printerstuurprogramma is geïnstalleerd — Windows” op pagina 99](#)*

Wanneer het probleem is geïdentificeerd, volgt u de oplossing die op het scherm wordt weergegeven.

Controleer het volgende voor uw situatie wanneer u het probleem niet kunt oplossen.

- De printer wordt niet herkend bij een netwerkverbinding  
[“Kan geen verbinding maken met een netwerk” op pagina 114](#)
- De printer wordt niet herkend bij een USB-verbinding  
[“De printer kan niet via USB worden verbonden \(Windows\)” op pagina 116](#)
- De printer wordt herkend, maar er kan niet worden afgedrukt.  
[“Kan niet afdrukken, ondanks dat er verbinding is \(Windows\)” op pagina 117](#)

## **Kan geen verbinding maken met een netwerk**

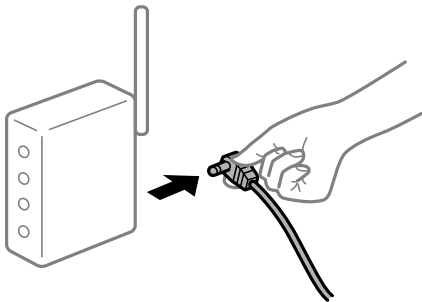
Een van de volgende problemen kan de oorzaak zijn.

### **■ Er is iets mis met de netwerkapparaten voor de wifi-verbinding.**

#### **Oplossingen**

Schakel de apparaten die u met het netwerk wilt verbinden uit. Wacht circa 10 seconden en schakel de apparaten in de volgende volgorde weer in: de draadloze router, de computer of het smart device en tenslotte de printer. Verklein de afstand tussen de printer en de computer of het smart device enerzijds en

de draadloze router anderzijds om de radiocommunicatie te vereenvoudigen, en probeer vervolgens opnieuw de netwerkinstellingen te configureren.



**Apparaten kunnen geen signaal ontvangen van de draadloze router, omdat ze te ver uit elkaar staan.**

**Oplossingen**

Zet de computer of het smart device en de printer dichterbij de draadloze router. Schakel de draadloze router vervolgens uit en weer in.

**Wanneer u de draadloze router vervangt, komen de instellingen niet overeen met de nieuwe router.**

**Oplossingen**

Configureer de verbindinginstellingen opnieuw, zodat deze overeenkomen met de nieuwe draadloze router.

➔ [“Vervanging van de draadloze router” op pagina 175](#)

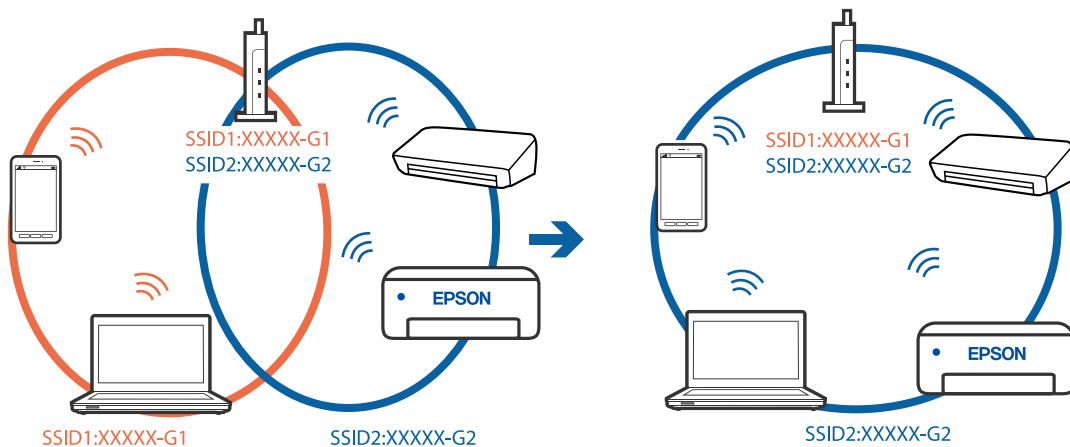
**De SSID's voor verbinding met de computer of het smart device en de computer verschillen.**

**Oplossingen**

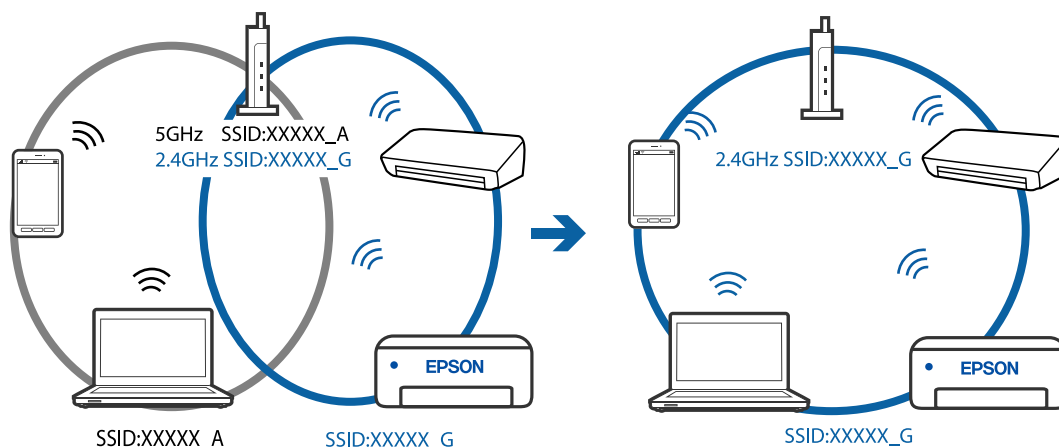
Wanneer u meerdere draadloze routers tegelijk gebruikt of de draadloze router meerdere SSID's heeft en apparaten met verschillende SSID's zijn verbonden, kunt u geen verbinding maken met de draadloze router.

Verbind de computer of het smart device via hetzelfde SSID als de printer.

Voorbeeld van verbinding met verschillende SSID's



- ❑ Voorbeeld van verbinding met SSID's met een verschillend frequentiebereik



### Privacyscheiding is beschikbaar voor de draadloze router.

#### Oplossingen

De meeste draadloze routers hebben een scheidingsfunctie die de communicatie tussen apparaten met dezelfde SSID blokkeert. Als er geen communicatie mogelijk is tussen de printer en de computer of het smart device, terwijl deze zijn verbonden met hetzelfde netwerk, schakelt u de scheidingsfunctie op de draadloze router uit. Zie voor meer informatie de bij de draadloze router geleverde handleiding.

### Het IP-adres is niet juist toegewezen.

#### Oplossingen

Als het aan de printer toegewezen IP-adres 169.254.XXX.XXX is, en het subnetmasker is 255.255.0.0, is het IP-adres mogelijk niet correct toegewezen.

Druk het netwerkverbindingsrapport af en controleer vervolgens het IP-adres en het subnetmasker die aan de printer zijn toegewezen. Om een netwerkverbindingsrapport af te drukken, selecteert u **Instel.** > **Netwerkinstellingen** > **Verbindingscontrole.**

Start de draadloze router opnieuw of stel de netwerkinstellingen van de printer opnieuw in.

### Er is een probleem opgetreden met de netwerkinstellingen op de computer.

#### Oplossingen

Probeer op de computer een internetpagina te openen om te controleren of de netwerkinstellingen van de computer correct zijn. Als u geen internetpagina's kunt openen, is er een probleem met de computer.

Controleer de netwerkverbinding van de computer. Raadpleeg de documentatie van de computer voor meer informatie.

### De printer kan niet via USB worden verbonden (Windows)

Dit kan de volgende oorzaken hebben.

### De USB-kabel is niet correct op het stopcontact aangesloten.

#### Oplossingen

Sluit de USB-kabel goed aan tussen de printer en de computer.

## ■ Er is een probleem opgetreden met de USB-hub.

### Oplossingen

Als u een USB-hub gebruikt, sluit u de printer direct op de computer aan.

## ■ Er is een probleem opgetreden met de USB-kabel of de USB-poort.

### Oplossingen

Als de USB-kabel niet wordt herkend, gebruikt u een andere poort of een andere USB-kabel.

## Kan niet afdrukken, ondanks dat er verbinding is (Windows)

Dit kan de volgende oorzaken hebben.

## ■ Er is een probleem opgetreden met de software of gegevens.

### Oplossingen

- Controleer of een origineel Epson-printerstuurprogramma (EPSON XXXXX) is geïnstalleerd. Als er geen origineel Epson-printerstuurprogramma is geïnstalleerd, zijn de functies beperkt. Het wordt aanbevolen een origineel Epson-printerstuurprogramma te gebruiken.
  - Als u een afbeelding afdrukt die uit een grote hoeveelheid gegevens bestaat, kan de computer een tekort aan geheugen ondervinden. Druk de afbeelding af op een lagere resolutie of een kleiner formaat.
  - Als u alle onderstaande oplossingen hebt geprobeerd en het probleem is nog steeds niet opgelost, verwijder dan het printerstuurprogramma en installeer het opnieuw.
  - U kunt het probleem mogelijk oplossen door de software bij te werken naar de nieuwste versie. Gebruik het hulpprogramma voor software-updates om de softwarestatus te controleren.
- ➔ [“Controleer of een origineel Epson-printerstuurprogramma is geïnstalleerd — Windows”](#) op pagina 99
- ➔ [“Controleer of een origineel Epson-printerstuurprogramma is geïnstalleerd — Mac OS”](#) op pagina 100
- ➔ [“Toepassingen afzonderlijk installeren of verwijderen”](#) op pagina 98
- ➔ [“Toepassingen en firmware bijwerken”](#) op pagina 102

## ■ Er is een probleem opgetreden met de status van de printer.

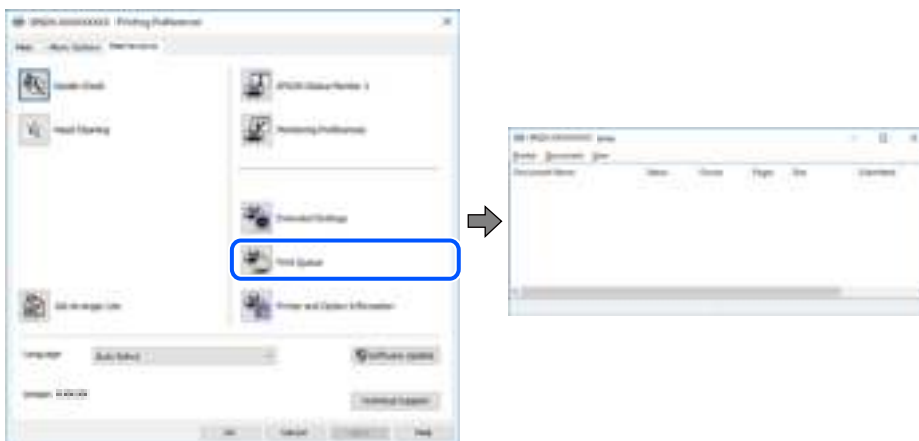
### Oplossingen

Klik op **EPSON Status Monitor 3** in het tabblad **Hulpprogramma's** van het printerstuurprogramma en controleer de printerstatus. Als **EPSON Status Monitor 3** is uitgeschakeld, klikt u op **Extra instellingen** op het tabblad **Hulpprogramma's** en selecteert u **EPSON Status Monitor 3 inschakelen**.

## Er staat nog een afdruktaak in de wachtrij.

### Oplossingen

Klik op **Wachtrij** op het tabblad **Hulpprogramma's** van het printerstuurprogramma. Als overbodige gegevens achterblijven, selecteert u **Alle documenten annuleren** in het menu **Printer**.

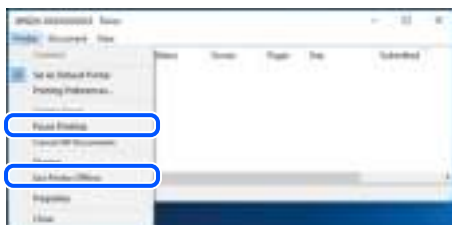


## De printer staat in de wachtstand of is offline.

### Oplossingen

Klik op **Wachtrij** op het tabblad **Hulpprogramma's** van het printerstuurprogramma.

Als de printer offline is of in wachtstand staat, schakel de relevante instelling dan uit via het menu **Printer**.



## De printer is niet geselecteerd als de standaardprinter.

### Oplossingen

Klik met de rechtermuisknop op het printerpictogram in **Configuratiescherm > Apparaten en printers weergeven** (of **Printers, Printers en faxapparaten**) en klik op **Als standaardprinter instellen**.

#### **Opmerking:**

*Raadpleeg de volgende informatie om de juiste printer te selecteren als er meerdere printerpictogrammen zijn.*

Voorbeeld)

USB-verbinding: EPSON XXXX-serie

Netwerkverbinding: EPSON XXXX-serie (netwerk)

Als u het printerstuurprogramma meerdere keren hebt geïnstalleerd, zijn er mogelijk kopieën gemaakt van het printerstuurprogramma. Als er kopieën zijn gemaakt, bijvoorbeeld met de naam "EPSON XXXX Series (kopie 1)", klikt u met de rechtermuisknop op het gekopieerde stuurprogrammapijctogram en klikt u op **Apparaat verwijderen**.

## De printerpoort is niet correct ingesteld.

### Oplossingen

Klik op **Wachtrij** op het tabblad **Hulpprogramma's** van het printerstuurprogramma.

Controleer onder **Eigenschappen > Poort** in het menu **Printer** of de printerpoort goed is ingesteld (zie hieronder).

USB-verbinding: **USBXXX**, Netwerkverbinding: **EpsonNet Print Port**

## De printer kan opeens niet afdrucken via een netwerkverbinding

Een van de volgende problemen kan de oorzaak zijn.

### De netwerkomgeving is gewijzigd.

#### Oplossingen

Wanneer u de netwerkomgeving hebt gewijzigd, zoals de draadloze router of provider, stelt u de netwerkverbindingen voor de printer opnieuw in.

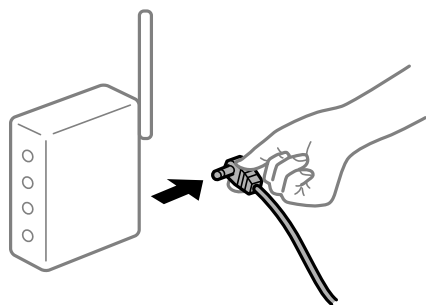
Verbind de computer of het smart device via hetzelfde SSID als de printer.

➔ [“De netwerkverbinding opnieuw instellen” op pagina 175](#)

### Er is iets mis met de netwerkapparaten voor de wifi-verbinding.

#### Oplossingen

Schakel de apparaten die u met het netwerk wilt verbinden uit. Wacht circa 10 seconden en schakel de apparaten in de volgende volgorde weer in: de draadloze router, de computer of het smart device enerzijds en tenslotte de printer. Verklein de afstand tussen de printer en de computer of het smart device enerzijds en de draadloze router anderzijds om de radiocommunicatie te vereenvoudigen, en probeer vervolgens opnieuw de netwerkinstellingen te configureren.



### De printer is niet verbonden met het netwerk.

#### Oplossingen

Selecteer **Instel. > Netwerkinstellingen > Verbindingscontrole** en druk vervolgens het netwerkverbindingsrapport af. Als uit het rapport blijkt dat er geen netwerkverbinding tot stand is gebracht, controleert u het netwerkverbindingsrapport en volgt u de afgedrukte oplossingen.

➔ [“Een netwerkverbindingsrapport afdrucken” op pagina 185](#)

**Er is een probleem opgetreden met de netwerkinstellingen op de computer.**

**Oplossingen**

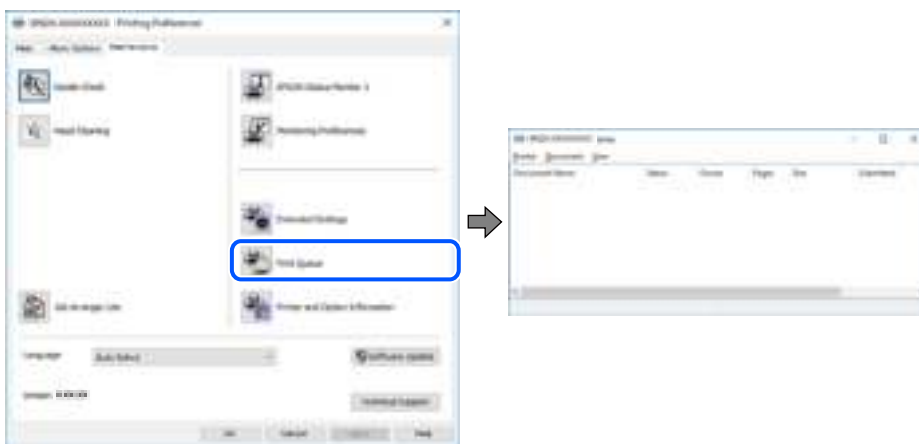
Probeer op de computer een internetpagina te openen om te controleren of de netwerkinstellingen van de computer correct zijn. Als u geen internetpagina's kunt openen, is er een probleem met de computer.

Controleer de netwerkverbinding van de computer. Raadpleeg de documentatie van de computer voor meer informatie.

**Er staat nog een afdruktaak in de wachtrij.**

**Oplossingen**

Klik op **Wachtrij** op het tabblad **Hulpprogramma's** van het printerstuurprogramma. Als overbodige gegevens achterblijven, selecteert u **Alle documenten annuleren** in het menu **Printer**.

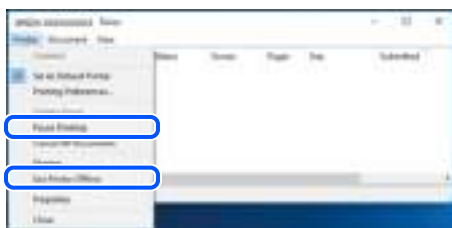


**De printer staat in de wachtstand of is offline.**

**Oplossingen**

Klik op **Wachtrij** op het tabblad **Hulpprogramma's** van het printerstuurprogramma.

Als de printer offline is of in wachtstand staat, schakel de relevante instelling dan uit via het menu **Printer**.



**De printer is niet geselecteerd als de standaardprinter.**

**Oplossingen**

Klik met de rechtermuisknop op het printerpictogram in **Configuratiescherm > Apparaten en printers weergeven** (of **Printers, Printers en faxapparaten**) en klik op **Als standaardprinter instellen**.

**Opmerking:**

*Raadpleeg de volgende informatie om de juiste printer te selecteren als er meerdere printerpictogrammen zijn.*

Voorbeeld)



USB-verbinding: EPSON XXXX-serie

Netwerkverbinding: EPSON XXXX-serie (netwerk)

Als u het printerstuurprogramma meerdere keren hebt geïnstalleerd, zijn er mogelijk kopieën gemaakt van het printerstuurprogramma. Als er kopieën zijn gemaakt, bijvoorbeeld met de naam "EPSON XXXX Series (kopie 1)", klikt u met de rechtermuisknop op het gekopieerde stuurprogrammapietogram en klikt u op **Apparaat verwijderen**.

## ■ De printerpoort is niet correct ingesteld.

### Oplossingen

Klik op **Wachtrij** op het tabblad **Hulpprogramma's** van het printerstuurprogramma.

Controleer onder **Eigenschappen** > **Poort** in het menu **Printer** of de printerpoort goed is ingesteld (zie hieronder).

USB-verbinding: **USBXXX**, Netwerkverbinding: **EpsonNet Print Port**

## Kan niet afdrukken via Mac OS

Controleer of de computer en de printer goed zijn verbonden.

De verbinding is bepalend voor de oorzaak en de oplossing van het probleem.

### **De verbindingstatus controleren**

Gebruik EPSON Status Monitor om de verbindingstatus voor de computer en de printer te controleren.

1. Selecteer **Systeemvoorkeuren** in het Apple-menu > **Printers en scanners** (of **Afdrukken en scannen**, **Afdrukken en faxen**) en selecteer vervolgens de printer.
2. Klik op **Opties en toebehoren** > **Hulpprogramma** > **Open Printerhulpprogramma**.
3. Klik op **EPSON Status Monitor**.

Wanneer de resterende inktniveaus worden weergegeven, is er verbinding tussen de computer en de printer.

Controleer het volgende als er geen verbinding is gemaakt.

- De printer wordt niet herkend bij een netwerkverbinding  
“[Kan geen verbinding maken met een netwerk](#)” op pagina 121
- De printer wordt niet herkend bij een USB-verbinding  
“[De printer kan niet via USB worden verbonden \(Mac OS\)](#)” op pagina 124

Controleer het volgende als er een verbinding is gemaakt.

- De printer wordt herkend, maar er kan niet worden afgedrukt.  
“[Kan niet afdrukken, ondanks dat er verbinding is \(Mac OS\)](#)” op pagina 124

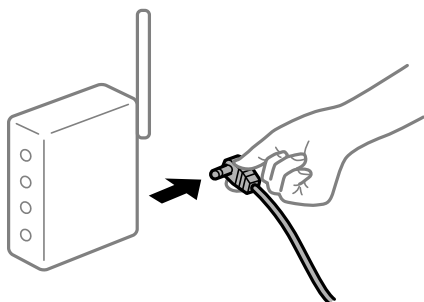
## Kan geen verbinding maken met een netwerk

Een van de volgende problemen kan de oorzaak zijn.

## Er is iets mis met de netwerkkapparaten voor de wifi-verbinding.

### Oplossingen

Schakel de apparaten die u met het netwerk wilt verbinden uit. Wacht circa 10 seconden en schakel de apparaten in de volgende volgorde weer in: de draadloze router, de computer of het smart device en tenslotte de printer. Verklein de afstand tussen de printer en de computer of het smart device enerzijds en de draadloze router anderzijds om de radiocommunicatie te vereenvoudigen, en probeer vervolgens opnieuw de netwerkinstellingen te configureren.



## Apparaten kunnen geen signaal ontvangen van de draadloze router, omdat ze te ver uit elkaar staan.

### Oplossingen

Zet de computer of het smart device en de printer dichterbij de draadloze router. Schakel de draadloze router vervolgens uit en weer in.

## Wanneer u de draadloze router vervangt, komen de instellingen niet overeen met de nieuwe router.

### Oplossingen

Configureer de verbindinginstellingen opnieuw, zodat deze overeenkomen met de nieuwe draadloze router.

➔ [“Vervanging van de draadloze router” op pagina 175](#)

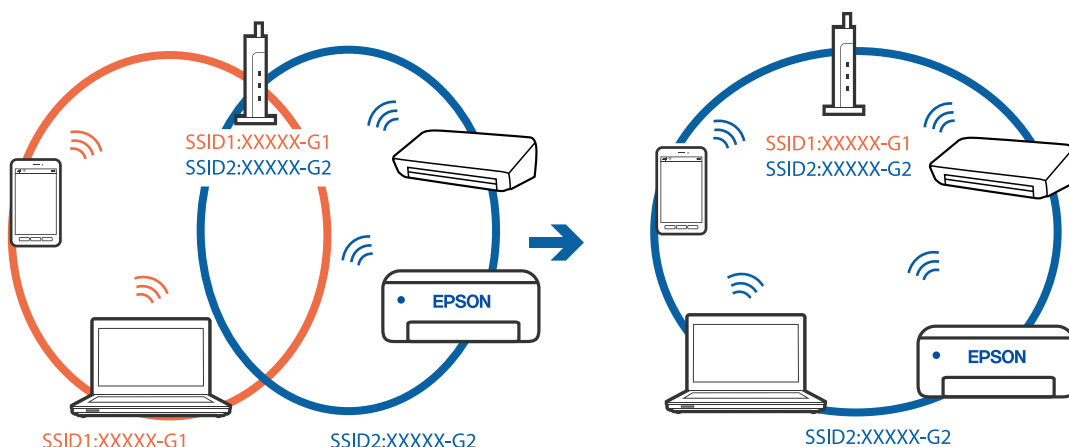
## De SSID's voor verbinding met de computer of het smart device en de computer verschillen.

### Oplossingen

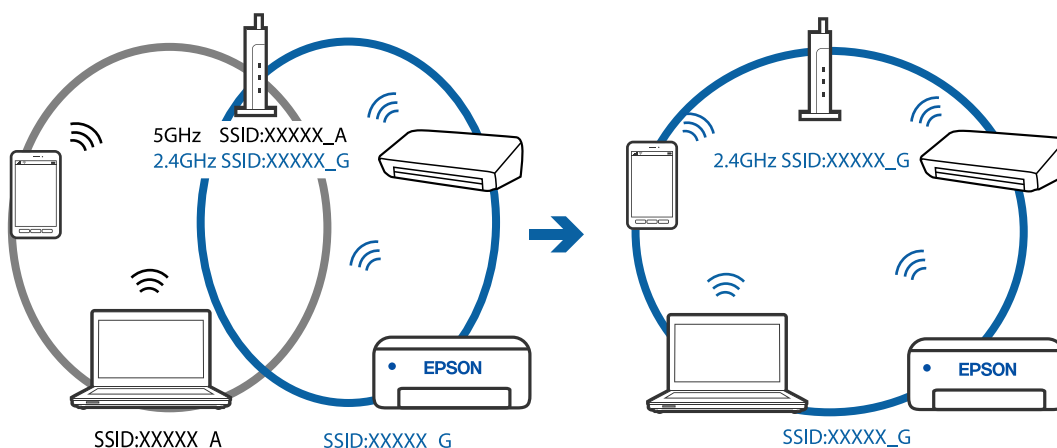
Wanneer u meerdere draadloze routers tegelijk gebruikt of de draadloze router meerdere SSID's heeft en apparaten met verschillende SSID's zijn verbonden, kunt u geen verbinding maken met de draadloze router.

Verbind de computer of het smart device via hetzelfde SSID als de printer.

- ❑ Voorbeeld van verbinding met verschillende SSID's



- ❑ Voorbeeld van verbinding met SSID's met een verschillend frequentiebereik



## ■ Privacyscheiding is beschikbaar voor de draadloze router.

### Oplossingen

De meeste draadloze routers hebben een scheidingsfunctie die de communicatie tussen apparaten met dezelfde SSID blokkeert. Als er geen communicatie mogelijk is tussen de printer en de computer of het smart device, terwijl deze zijn verbonden met hetzelfde netwerk, schakelt u de scheidingsfunctie op de draadloze router uit. Zie voor meer informatie de bij de draadloze router geleverde handleiding.

## ■ Het IP-adres is niet juist toegewezen.

### Oplossingen

Als het aan de printer toegewezen IP-adres 169.254.XXX.XXX is, en het subnetmasker is 255.255.0.0, is het IP-adres mogelijk niet correct toegewezen.

Druk het netwerkverbindingsrapport af en controleer vervolgens het IP-adres en het subnetmasker die aan de printer zijn toegewezen. Om een netwerkverbindingsrapport af te drukken, selecteert u **Instel.** > **Netwerkinstellingen** > **Verbindingscontrole.**

Start de draadloze router opnieuw of stel de netwerkinstellingen van de printer opnieuw in.

## Er is een probleem opgetreden met de netwerkinstellingen op de computer.

### Oplossingen

Probeer op de computer een internetpagina te openen om te controleren of de netwerkinstellingen van de computer correct zijn. Als u geen internetpagina's kunt openen, is er een probleem met de computer.

Controleer de netwerkverbinding van de computer. Raadpleeg de documentatie van de computer voor meer informatie.

## Het apparaat dat op de USB 3.0-poort is aangesloten, zorgt voor radiofrequentie-interferentie.

### Oplossingen

Wanneer u een apparaat aansluit op de USB 3.0-poort van een Mac, kan radiofrequentie-interferentie optreden. Ga als volgt te werk als u geen verbinding kunt maken met een draadloos netwerk (wifi) of als de bewerkingen niet zonder storingen kunnen worden uitgevoerd.

- Plaats het apparaat dat op de USB 3.0-poort is aangesloten verder weg van de computer.

## De printer kan niet via USB worden verbonden (Mac OS)

Dit kan de volgende oorzaken hebben.

### De USB-kabel is niet correct op het stopcontact aangesloten.

#### Oplossingen

Sluit de USB-kabel goed aan tussen de printer en de computer.

### Er is een probleem opgetreden met de USB-hub.

#### Oplossingen

Als u een USB-hub gebruikt, sluit u de printer direct op de computer aan.

### Er is een probleem opgetreden met de USB-kabel of de USB-poort.

#### Oplossingen

Als de USB-kabel niet wordt herkend, gebruikt u een andere poort of een andere USB-kabel.

## Kan niet afdrukken, ondanks dat er verbinding is (Mac OS)

Dit kan de volgende oorzaken hebben.

### Er is een probleem opgetreden met de software of gegevens.

#### Oplossingen

- Controleer of een origineel Epson-printerstuurprogramma (EPSON XXXXX) is geïnstalleerd. Als er geen origineel Epson-printerstuurprogramma is geïnstalleerd, zijn de functies beperkt. Het wordt aanbevolen een origineel Epson-printerstuurprogramma te gebruiken.
- Als u een afbeelding afdrukt die uit een grote hoeveelheid gegevens bestaat, kan de computer een tekort aan geheugen ondervinden. Druk de afbeelding af op een lagere resolutie of een kleiner formaat.
- Als u alle onderstaande oplossingen hebt geprobeerd en het probleem is nog steeds niet opgelost, verwijder dan het printerstuurprogramma en installeer het opnieuw.

- ❑ U kunt het probleem mogelijk oplossen door de software bij te werken naar de nieuwste versie. Gebruik het hulpprogramma voor software-updates om de softwarestatus te controleren.

- ➔ [“Controleer of een origineel Epson-printerstuurprogramma is geïnstalleerd — Windows”](#) op pagina 99
- ➔ [“Controleer of een origineel Epson-printerstuurprogramma is geïnstalleerd — Mac OS”](#) op pagina 100
- ➔ [“Toepassingen afzonderlijk installeren of verwijderen”](#) op pagina 98
- ➔ [“Toepassingen en firmware bijwerken”](#) op pagina 102

## ■ Er is een probleem opgetreden met de printerstatus.

### Oplossingen

Zorg ervoor dat de printerstatus niet **Pauze** is.

Selecteer **Systeemvoorkeuren** in het **Apple**-menu > **Printers en scanners** (of **Afdrukken en scannen, Afdrukken en faxen**) en dubbelklik op de printer. Als de printer gepauzeerd is, klikt u op **Hervatten**.

## ■ Functiebeperkingen zijn ingeschakeld voor de printer.

### Oplossingen

De printer drukt mogelijk niet af omdat de functiebeperking ingeschakeld is. Neem contact op met uw printerbeheerder.

## De printer kan opeens niet afdrukken via een netwerkverbinding

Een van de volgende problemen kan de oorzaak zijn.

## ■ De netwerkomgeving is gewijzigd.

### Oplossingen

Wanneer u de netwerkomgeving hebt gewijzigd, zoals de draadloze router of provider, stelt u de netwerkverbindingen voor de printer opnieuw in.

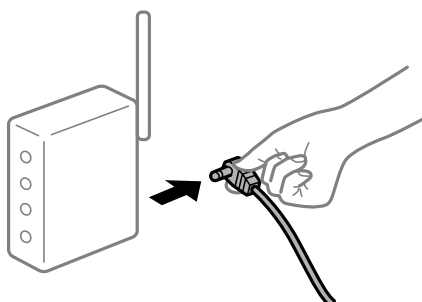
Verbind de computer of het smart device via hetzelfde SSID als de printer.

- ➔ [“De netwerkverbinding opnieuw instellen”](#) op pagina 175

## ■ Er is iets mis met de netwerkapparaten voor de wifi-verbinding.

### Oplossingen

Schakel de apparaten die u met het netwerk wilt verbinden uit. Wacht circa 10 seconden en schakel de apparaten in de volgende volgorde weer in: de draadloze router, de computer of het smart device en tenslotte de printer. Verklein de afstand tussen de printer en de computer of het smart device enerzijds en de draadloze router anderzijds om de radiocommunicatie te vereenvoudigen, en probeer vervolgens opnieuw de netwerkinstellingen te configureren.



## ■ De printer is niet verbonden met het netwerk.

### Oplossingen

Selecteer **Instel.** > **Netwerkinstellingen** > **Verbindingscontrole** en druk vervolgens het netwerkverbindingsrapport af. Als uit het rapport blijkt dat er geen netwerkverbinding tot stand is gebracht, controleert u het netwerkverbindingsrapport en volgt u de afgedrukte oplossingen.

➔ [“Een netwerkverbindingsrapport afdrukken” op pagina 185](#)

## ■ Er is een probleem opgetreden met de netwerkinstellingen op de computer.

### Oplossingen

Probeer op de computer een internetpagina te openen om te controleren of de netwerkinstellingen van de computer correct zijn. Als u geen internetpagina's kunt openen, is er een probleem met de computer.

Controleer de netwerkverbinding van de computer. Raadpleeg de documentatie van de computer voor meer informatie.

## Het menu **Printerinstellingen** wordt niet weergegeven.

Dit kan de volgende oorzaken hebben.

## ■ Het Epson-printerstuurprogramma is niet goed geïnstalleerd

### Oplossingen

Als het menu **Printerinstellingen** niet wordt weergegeven in macOS Catalina (10.15) of hoger, macOS High Sierra (10.13), macOS Sierra (10.12), OS X El Capitan (10.11), OS X Yosemite (10.10), OS X Mavericks (10.9), OS X Mountain Lion (10.8), is het Epson-printerstuurprogramma niet goed geïnstalleerd. Doe dit vanuit het volgende menu.

Selecteer **Systeemvoorkeuren** in het menu Apple > **Printers en scanners** (of **Afdrukken en scannen**, **Afdrukken en faxen**), verwijder de printer en voeg de printer opnieuw toe. Zie het volgende om een printer toe te voegen.

[“De printer toevoegen \(alleen voor Mac OS\)” op pagina 100](#)

macOS Mojave (10.14) heeft geen toegang tot **Printerinstellingen** in toepassingen van Apple, zoals TextEdit.

## Afdrukken met een smart device

Controleer of het smart device en de printer goed zijn verbonden.

De verbinding is bepalend voor de oorzaak en de oplossing van het probleem.

### **De verbinding met het smart device controleren**

Gebruik Epson Smart Panel om de verbinding tussen het smart device en de printer te controleren.

Open Epson Smart Panel. Als u geen verbinding kunt maken met de printer, tik dan bovenaan het scherm op [+] om te vernieuwen.

Klik op de onderstaande koppeling als u geen gebruikmaakt van Epson Smart Panel.

<http://epson.sn>

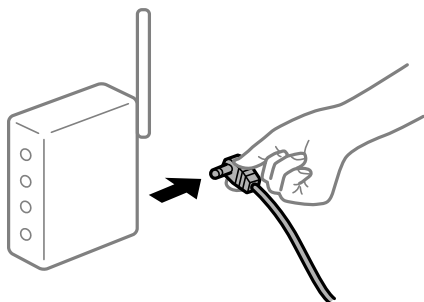
## Kan geen verbinding maken met een netwerk

Een van de volgende problemen kan de oorzaak zijn.

### Er is iets mis met de netwerkapparaten voor de wifi-verbinding.

#### Oplossingen

Schakel de apparaten die u met het netwerk wilt verbinden uit. Wacht circa 10 seconden en schakel de apparaten in de volgende volgorde weer in: de draadloze router, de computer of het smart device en tenslotte de printer. Verklein de afstand tussen de printer en de computer of het smart device enerzijds en de draadloze router anderzijds om de radiocommunicatie te vereenvoudigen, en probeer vervolgens opnieuw de netwerkinstellingen te configureren.



### Apparaten kunnen geen signaal ontvangen van de draadloze router, omdat ze te ver uit elkaar staan.

#### Oplossingen

Zet de computer of het smart device en de printer dichterbij de draadloze router. Schakel de draadloze router vervolgens uit en weer in.

### Wanneer u de draadloze router vervangt, komen de instellingen niet overeen met de nieuwe router.

#### Oplossingen

Configureer de verbindinginstellingen opnieuw, zodat deze overeenkomen met de nieuwe draadloze router.

➔ [“Vervanging van de draadloze router” op pagina 175](#)

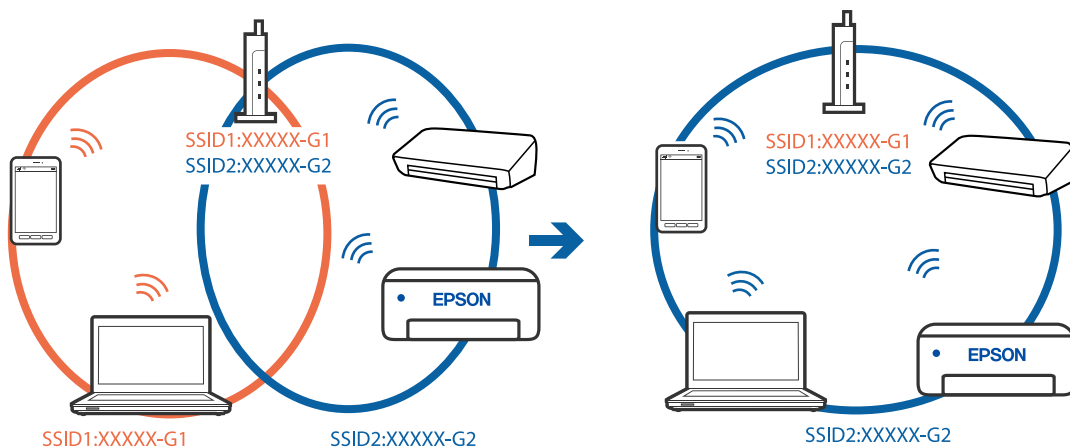
### De SSID's voor verbinding met de computer of het smart device en de computer verschillen.

#### Oplossingen

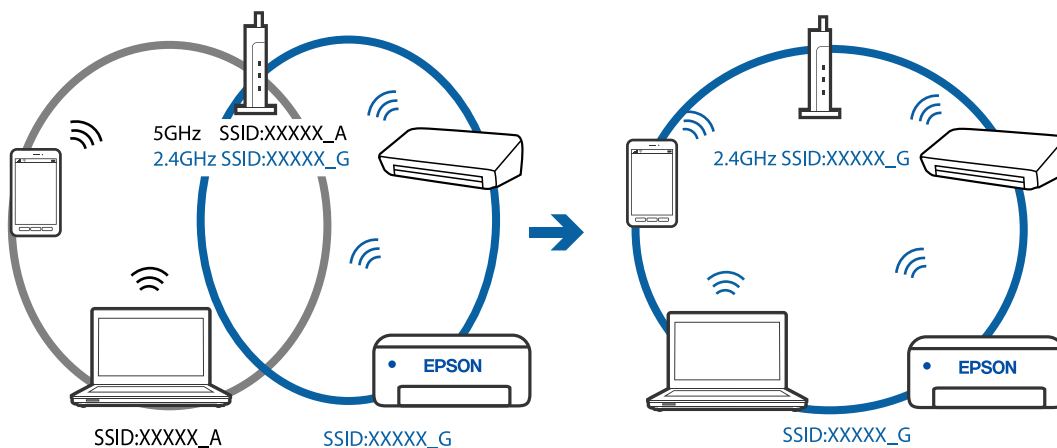
Wanneer u meerdere draadloze routers tegelijk gebruikt of de draadloze router meerdere SSID's heeft en apparaten met verschillende SSID's zijn verbonden, kunt u geen verbinding maken met de draadloze router.

Verbind de computer of het smart device via hetzelfde SSID als de printer.

- ❑ Voorbeeld van verbinding met verschillende SSID's



- ❑ Voorbeeld van verbinding met SSID's met een verschillend frequentiebereik



## ■ Privacyscheiding is beschikbaar voor de draadloze router.

### Oplossingen

De meeste draadloze routers hebben een scheidingsfunctie die de communicatie tussen apparaten met dezelfde SSID blokkeert. Als er geen communicatie mogelijk is tussen de printer en de computer of het smart device, terwijl deze zijn verbonden met hetzelfde netwerk, schakelt u de scheidingsfunctie op de draadloze router uit. Zie voor meer informatie de bij de draadloze router geleverde handleiding.

## ■ Het IP-adres is niet juist toegewezen.

### Oplossingen

Als het aan de printer toegewezen IP-adres 169.254.XXX.XXX is, en het subnetmasker is 255.255.0.0, is het IP-adres mogelijk niet correct toegewezen.

Druk het netwerkverbindingsrapport af en controleer vervolgens het IP-adres en het subnetmasker die aan de printer zijn toegewezen. Om een netwerkverbindingsrapport af te drukken, selecteert u **Instel.** > **Netwerkinstellingen** > **Verbindingscontrole**.

Start de draadloze router opnieuw of stel de netwerkinstellingen van de printer opnieuw in.



## ■ Er is een probleem opgetreden met de netwerkinstellingen op het smart device.

### Oplossingen

Probeer op het smart device een website te openen om te controleren of de netwerkinstellingen van het smart device correct zijn. Als u geen website kunt openen, is er een probleem met het smart device.

Controleer de netwerkverbinding van de computer. Raadpleeg de documentatie van het smart device voor meer informatie.

## Kan niet afdrukken, ondanks dat er verbinding is (iOS)

Dit kan de volgende oorzaken hebben.

### ■ Autom. weerg. pap inst. is uitgeschakeld.

#### Oplossingen

Schakel **Autom. weerg. pap inst.** in het volgende menu in.

**Instel.** > **Printerinstallatie** > **Papierbroninst.** > **Autom. weerg. pap inst.**

### ■ AirPrint is uitgeschakeld.

#### Oplossingen

Schakel de instelling AirPrint in Web Config in.

➔ [“Toepassing voor het configureren van printerbewerkingen \(Web Config\)”](#) op pagina 203

## De printer kan opeens niet afdrukken via een netwerkverbinding

Een van de volgende problemen kan de oorzaak zijn.

### ■ De netwerkomgeving is gewijzigd.

#### Oplossingen

Wanneer u de netwerkomgeving hebt gewijzigd, zoals de draadloze router of provider, stelt u de netwerkverbindingen voor de printer opnieuw in.

Verbind de computer of het smart device via hetzelfde SSID als de printer.

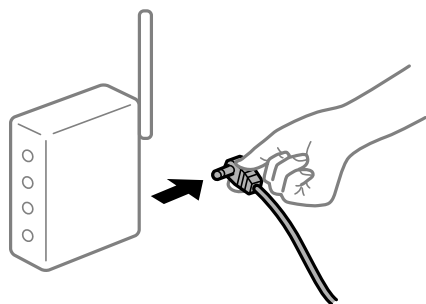
➔ [“De netwerkverbinding opnieuw instellen”](#) op pagina 175

### ■ Er is iets mis met de netwerkapparaten voor de wifi-verbinding.

#### Oplossingen

Schakel de apparaten die u met het netwerk wilt verbinden uit. Wacht circa 10 seconden en schakel de apparaten in de volgende volgorde weer in: de draadloze router, de computer of het smart device en tenslotte de printer. Verklein de afstand tussen de printer en de computer of het smart device enerzijds en

de draadloze router anderzijds om de radiocommunicatie te vereenvoudigen, en probeer vervolgens opnieuw de netwerkinstellingen te configureren.



### ■ De printer is niet verbonden met het netwerk.

#### Oplossingen

Selecteer **Instel.** > **Netwerkinstellingen** > **Verbindingscontrole** en druk vervolgens het netwerkverbindingsrapport af. Als uit het rapport blijkt dat er geen netwerkverbinding tot stand is gebracht, controleert u het netwerkverbindingsrapport en volgt u de afgedrukte oplossingen.

➔ [“Een netwerkverbindingsrapport afdrukken” op pagina 185](#)

### ■ Er is een probleem opgetreden met de netwerkinstellingen op het smart device.

#### Oplossingen

Probeer op het smart device een website te openen om te controleren of de netwerkinstellingen van het smart device correct zijn. Als u geen website kunt openen, is er een probleem met het smart device.

Controleer de netwerkverbinding van de computer. Raadpleeg de documentatie van het smart device voor meer informatie.

## Kan niet beginnen met scannen

### Kan niet scannen vanuit Windows

Controleer of de computer en de printer goed zijn verbonden.

De verbinding is bepalend voor de oorzaak en de oplossing van het probleem.

#### ***De verbindingstatus controleren***

Gebruik Epson Printer Connection Checker om de verbindingstatus voor de computer en de printer te controleren. Afhankelijk van de resultaten van de controle kunt u het probleem oplossen.

1. Dubbelklik op het pictogram **Epson Printer Connection Checker** op het bureaublad.

Epson Printer Connection Checker wordt gestart.

Als er geen pictogram op het bureaublad staat, volgt u onderstaande methoden om Epson Printer Connection Checker te starten.

- ❑ Windows 10

Klik op de startknop en selecteer vervolgens **Epson Software** > **Epson Printer Connection Checker**.

Windows 8.1/Windows 8

Voer de naam van de software in het zoekvenster in en selecteer vervolgens het weergegeven pictogram.

Windows 7

Klik op de startknop en selecteer vervolgens **Alle programma's > Epson Software > Epson Printer Connection Checker**.

2. Volg de instructies op het scherm om de controle uit te voeren.

**Opmerking:**

*Als de printernaam niet wordt weergegeven, installeert u een origineel Epson-printerstuurprogramma.*

*[“Controleer of een origineel Epson-printerstuurprogramma is geïnstalleerd — Windows” op pagina 99](#)*

Wanneer het probleem is geïdentificeerd, volgt u de oplossing die op het scherm wordt weergegeven.

Controleer het volgende voor uw situatie wanneer u het probleem niet kunt oplossen.

De printer wordt niet herkend bij een netwerkverbinding

[“Kan geen verbinding maken met een netwerk” op pagina 131](#)

De printer wordt niet herkend bij een USB-verbinding

[“De printer kan niet via USB worden verbonden \(Windows\)” op pagina 116](#)

De printer wordt herkend, maar er kan niet worden gescand.

[“Kan niet scannen, ondanks dat er verbinding is \(Windows\)” op pagina 133](#)

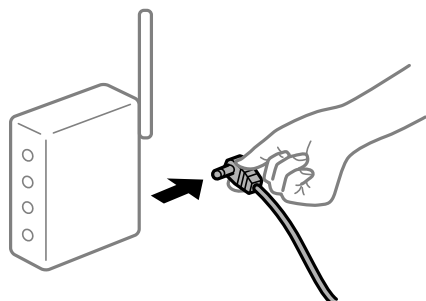
## Kan geen verbinding maken met een netwerk

Een van de volgende problemen kan de oorzaak zijn.

### ■ Er is iets mis met de netwerkapparaten voor de wifi-verbinding.

#### Oplossingen

Schakel de apparaten die u met het netwerk wilt verbinden uit. Wacht circa 10 seconden en schakel de apparaten in de volgende volgorde weer in: de draadloze router, de computer of het smart device en tenslotte de printer. Verklein de afstand tussen de printer en de computer of het smart device enerzijds en de draadloze router anderzijds om de radiocommunicatie te vereenvoudigen, en probeer vervolgens opnieuw de netwerkinstellingen te configureren.



### ■ Apparaten kunnen geen signaal ontvangen van de draadloze router, omdat ze te ver uit elkaar staan.

#### Oplossingen

Zet de computer of het smart device en de printer dicht bij de draadloze router. Schakel de draadloze router vervolgens uit en weer in.

## Wanneer u de draadloze router vervangt, komen de instellingen niet overeen met de nieuwe router.

### Oplossingen

Configureer de verbindinginstellingen opnieuw, zodat deze overeenkomen met de nieuwe draadloze router.

➔ [“Vervanging van de draadloze router” op pagina 175](#)

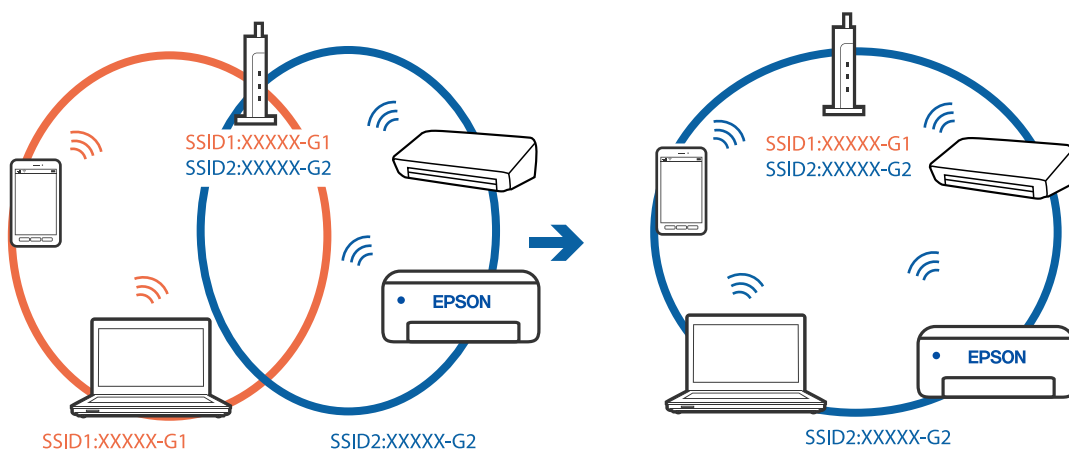
## De SSID's voor verbinding met de computer of het smart device en de computer verschillen.

### Oplossingen

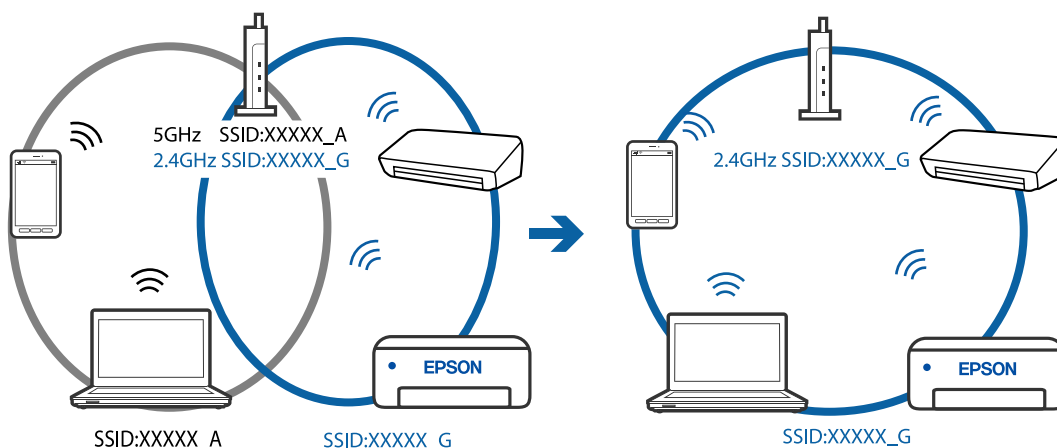
Wanneer u meerdere draadloze routers tegelijk gebruikt of de draadloze router meerdere SSID's heeft en apparaten met verschillende SSID's zijn verbonden, kunt u geen verbinding maken met de draadloze router.

Verbind de computer of het smart device via hetzelfde SSID als de printer.

❑ Voorbeeld van verbinding met verschillende SSID's



❑ Voorbeeld van verbinding met SSID's met een verschillend frequentiebereik



## Privacyscheiding is beschikbaar voor de draadloze router.

### Oplossingen

De meeste draadloze routers hebben een scheidingsfunctie die de communicatie tussen apparaten met dezelfde SSID blokkeert. Als er geen communicatie mogelijk is tussen de printer en de computer of het

smart device, terwijl deze zijn verbonden met hetzelfde netwerk, schakelt u de scheidingsfunctie op de draadloze router uit. Zie voor meer informatie de bij de draadloze router geleverde handleiding.

### ■ **Het IP-adres is niet juist toegewezen.**

#### **Oplossingen**

Als het aan de printer toegewezen IP-adres 169.254.XXX.XXX is, en het subnetmasker is 255.255.0.0, is het IP-adres mogelijk niet correct toegewezen.

Druk het netwerkverbindingsrapport af en controleer vervolgens het IP-adres en het subnetmasker die aan de printer zijn toegewezen. Om een netwerkverbindingsrapport af te drukken, selecteert u **Instel.** > **Netwerkinstellingen** > **Verbindingscontrole**.

Start de draadloze router opnieuw of stel de netwerkinstellingen van de printer opnieuw in.

### ■ **Er is een probleem opgetreden met de netwerkinstellingen op de computer.**

#### **Oplossingen**

Probeer op de computer een internetpagina te openen om te controleren of de netwerkinstellingen van de computer correct zijn. Als u geen internetpagina's kunt openen, is er een probleem met de computer.

Controleer de netwerkverbinding van de computer. Raadpleeg de documentatie van de computer voor meer informatie.

## **De printer kan niet via USB worden verbonden (Windows)**

Dit kan de volgende oorzaken hebben.

### ■ **De USB-kabel is niet correct op het stopcontact aangesloten.**

#### **Oplossingen**

Sluit de USB-kabel goed aan tussen de printer en de computer.

### ■ **Er is een probleem opgetreden met de USB-hub.**

#### **Oplossingen**

Als u een USB-hub gebruikt, sluit u de printer direct op de computer aan.

### ■ **Er is een probleem opgetreden met de USB-kabel of de USB-poort.**

#### **Oplossingen**

Als de USB-kabel niet wordt herkend, gebruikt u een andere poort of een andere USB-kabel.

## **Kan niet scannen, ondanks dat er verbinding is (Windows)**

### ■ **Scannen op hoge resolutie via een netwerk.**

#### **Oplossingen**

Probeer op een lagere resolutie te scannen.

## Kan niet scannen vanuit Mac OS

Controleer of de computer en de printer goed zijn verbonden.

De verbinding is bepalend voor de oorzaak en de oplossing van het probleem.

### De verbindingstatus controleren

Gebruik EPSON Status Monitor om de verbindingstatus voor de computer en de printer te controleren.

1. Selecteer **Systeemvoorkeuren** in het Apple-menu > **Printers en scanners** (of **Afdrukken en scannen, Afdrukken en faxen**) en selecteer vervolgens de printer.
2. Klik op **Opties en toebehoren** > **Hulpprogramma** > **Open Printerhulpprogramma**.
3. Klik op **EPSON Status Monitor**.

Wanneer de resterende inktniveaus worden weergegeven, is er verbinding tussen de computer en de printer.

Controleer het volgende als er geen verbinding is gemaakt.

- De printer wordt niet herkend bij een netwerkverbinding  
“Kan geen verbinding maken met een netwerk” op pagina 134
- De printer wordt niet herkend bij een USB-verbinding  
“De printer kan niet via USB worden verbonden (Mac OS)” op pagina 124

Controleer het volgende als er een verbinding is gemaakt.

- De printer wordt herkend, maar er kan niet worden gescand.  
“Kan niet scannen, ondanks dat er verbinding is (Mac OS)” op pagina 137

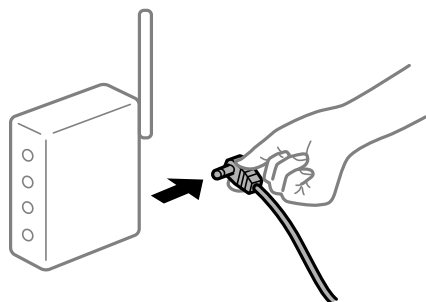
## Kan geen verbinding maken met een netwerk

Een van de volgende problemen kan de oorzaak zijn.

### ■ Er is iets mis met de netwerkapparaten voor de wifi-verbinding.

#### Oplossingen

Schakel de apparaten die u met het netwerk wilt verbinden uit. Wacht circa 10 seconden en schakel de apparaten in de volgende volgorde weer in: de draadloze router, de computer of het smart device en tenslotte de printer. Verklein de afstand tussen de printer en de computer of het smart device enerzijds en de draadloze router anderzijds om de radiocommunicatie te vereenvoudigen, en probeer vervolgens opnieuw de netwerkinstellingen te configureren.



**Apparaten kunnen geen signaal ontvangen van de draadloze router, omdat ze te ver uit elkaar staan.**

#### Oplossingen

Zet de computer of het smart device en de printer dichterbij de draadloze router. Schakel de draadloze router vervolgens uit en weer in.

**Wanneer u de draadloze router vervangt, komen de instellingen niet overeen met de nieuwe router.**

#### Oplossingen

Configureer de verbindinginstellingen opnieuw, zodat deze overeenkomen met de nieuwe draadloze router.

➔ [“Vervanging van de draadloze router” op pagina 175](#)

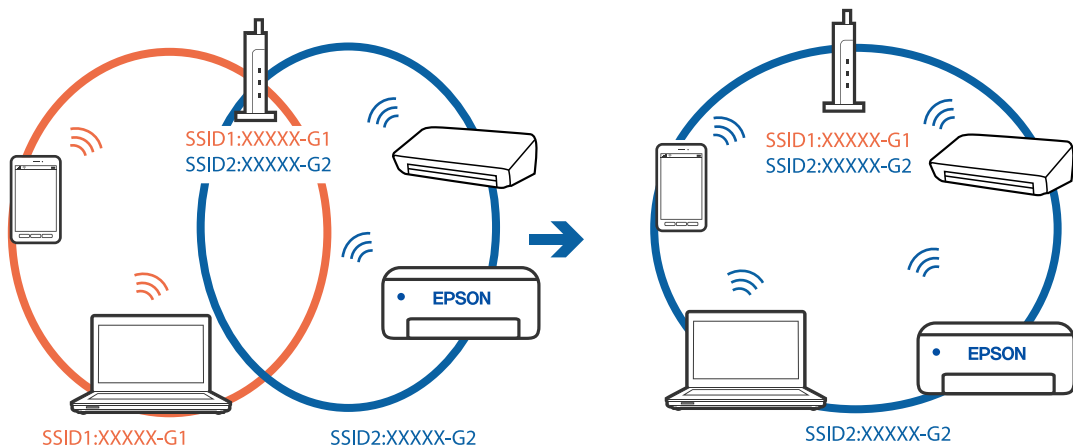
**De SSID's voor verbinding met de computer of het smart device en de computer verschillen.**

#### Oplossingen

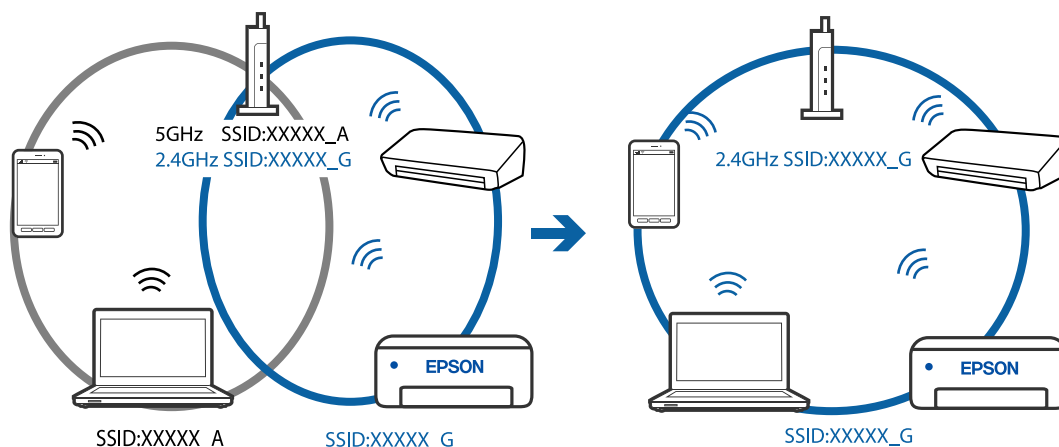
Wanneer u meerdere draadloze routers tegelijk gebruikt of de draadloze router meerdere SSID's heeft en apparaten met verschillende SSID's zijn verbonden, kunt u geen verbinding maken met de draadloze router.

Verbind de computer of het smart device via hetzelfde SSID als de printer.

Voorbeeld van verbinding met verschillende SSID's



- ❑ Voorbeeld van verbinding met SSID's met een verschillend frequentiebereik



### Privacyscheiding is beschikbaar voor de draadloze router.

#### Oplossingen

De meeste draadloze routers hebben een scheidingsfunctie die de communicatie tussen apparaten met dezelfde SSID blokkeert. Als er geen communicatie mogelijk is tussen de printer en de computer of het smart device, terwijl deze zijn verbonden met hetzelfde netwerk, schakelt u de scheidingsfunctie op de draadloze router uit. Zie voor meer informatie de bij de draadloze router geleverde handleiding.

### Het IP-adres is niet juist toegewezen.

#### Oplossingen

Als het aan de printer toegewezen IP-adres 169.254.XXX.XXX is, en het subnetmasker is 255.255.0.0, is het IP-adres mogelijk niet correct toegewezen.

Druk het netwerkverbindingsrapport af en controleer vervolgens het IP-adres en het subnetmasker die aan de printer zijn toegewezen. Om een netwerkverbindingsrapport af te drukken, selecteert u **Instel.** > **Netwerkinstellingen** > **Verbindingscontrole**.

Start de draadloze router opnieuw of stel de netwerkinstellingen van de printer opnieuw in.

### Er is een probleem opgetreden met de netwerkinstellingen op de computer.

#### Oplossingen

Probeer op de computer een internetpagina te openen om te controleren of de netwerkinstellingen van de computer correct zijn. Als u geen internetpagina's kunt openen, is er een probleem met de computer.

Controleer de netwerkverbinding van de computer. Raadpleeg de documentatie van de computer voor meer informatie.

### Het apparaat dat op de USB 3.0-poort is aangesloten, zorgt voor radiofrequentie-interferentie.

#### Oplossingen

Wanneer u een apparaat aansluit op de USB 3.0-poort van een Mac, kan radiofrequentie-interferentie optreden. Ga als volgt te werk als u geen verbinding kunt maken met een draadloos netwerk (wifi) of als de bewerkingen niet zonder storingen kunnen worden uitgevoerd.

- ❑ Plaats het apparaat dat op de USB 3.0-poort is aangesloten verder weg van de computer.



## De printer kan niet via USB worden verbonden (Mac OS)

Dit kan de volgende oorzaken hebben.

### ■ De USB-kabel is niet correct op het stopcontact aangesloten.

#### Oplossingen

Sluit de USB-kabel goed aan tussen de printer en de computer.

### ■ Er is een probleem opgetreden met de USB-hub.

#### Oplossingen

Als u een USB-hub gebruikt, sluit u de printer direct op de computer aan.

### ■ Er is een probleem opgetreden met de USB-kabel of de USB-poort.

#### Oplossingen

Als de USB-kabel niet wordt herkend, gebruikt u een andere poort of een andere USB-kabel.

## Kan niet scannen, ondanks dat er verbinding is (Mac OS)

### ■ Scannen op hoge resolutie via een netwerk.

#### Oplossingen

Probeer op een lagere resolutie te scannen.

## Kan niet scannen vanaf een smart device

Controleer of het smart device en de printer goed zijn verbonden.

De verbinding is bepalend voor de oorzaak en de oplossing van het probleem.

### ***De verbinding met het smart device controleren***

Gebruik Epson Smart Panel om de verbinding tussen het smart device en de printer te controleren.

Open Epson Smart Panel. Als u geen verbinding kunt maken met de printer, tik dan bovenaan het scherm op [+] om te vernieuwen.

Klik op de onderstaande koppeling als u geen gebruikmaakt van Epson Smart Panel.

<http://epson.sn>

## Kan geen verbinding maken met een netwerk

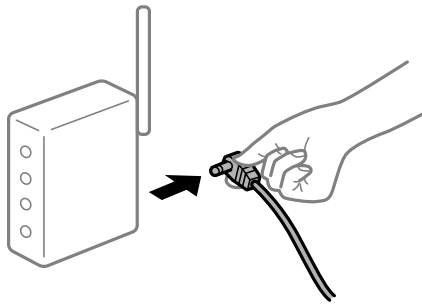
Een van de volgende problemen kan de oorzaak zijn.

### ■ Er is iets mis met de netwerkapparaten voor de wifi-verbinding.

#### Oplossingen

Schakel de apparaten die u met het netwerk wilt verbinden uit. Wacht circa 10 seconden en schakel de apparaten in de volgende volgorde weer in: de draadloze router, de computer of het smart device en tenslotte de printer. Verklein de afstand tussen de printer en de computer of het smart device enerzijds en

de draadloze router anderzijds om de radiocommunicatie te vereenvoudigen, en probeer vervolgens opnieuw de netwerkinstellingen te configureren.



### Apparaten kunnen geen signaal ontvangen van de draadloze router, omdat ze te ver uit elkaar staan.

#### Oplossingen

Zet de computer of het smart device en de printer dichterbij de draadloze router. Schakel de draadloze router vervolgens uit en weer in.

### Wanneer u de draadloze router vervangt, komen de instellingen niet overeen met de nieuwe router.

#### Oplossingen

Configureer de verbindinginstellingen opnieuw, zodat deze overeenkomen met de nieuwe draadloze router.

➔ [“Vervanging van de draadloze router” op pagina 175](#)

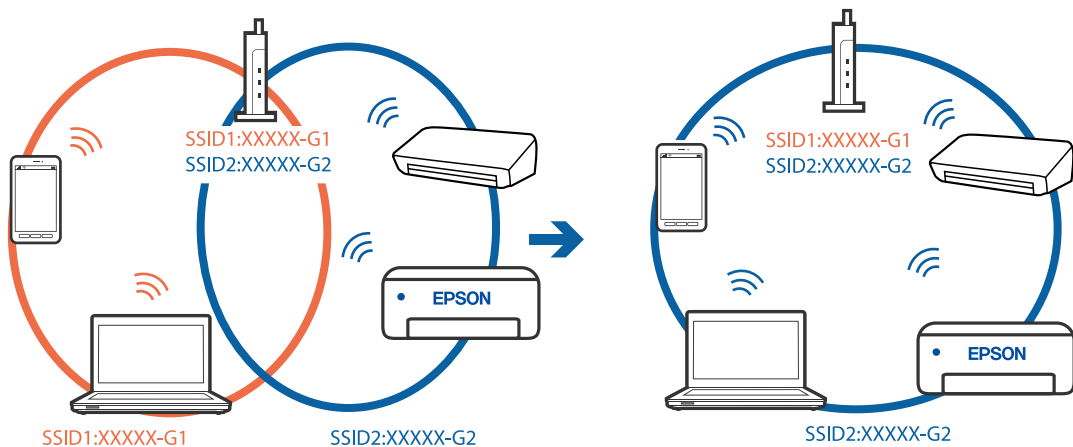
### De SSID's voor verbinding met de computer of het smart device en de computer verschillen.

#### Oplossingen

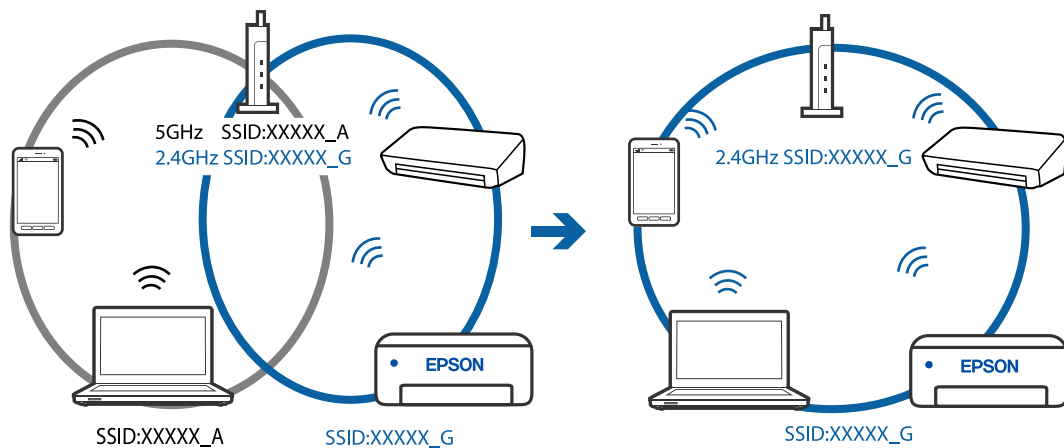
Wanneer u meerdere draadloze routers tegelijk gebruikt of de draadloze router meerdere SSID's heeft en apparaten met verschillende SSID's zijn verbonden, kunt u geen verbinding maken met de draadloze router.

Verbind de computer of het smart device via hetzelfde SSID als de printer.

Voorbeeld van verbinding met verschillende SSID's



- ❑ Voorbeeld van verbinding met SSID's met een verschillend frequentiebereik



## ■ Privacyscheiding is beschikbaar voor de draadloze router.

### Oplossingen

De meeste draadloze routers hebben een scheidingsfunctie die de communicatie tussen apparaten met dezelfde SSID blokkeert. Als er geen communicatie mogelijk is tussen de printer en de computer of het smart device, terwijl deze zijn verbonden met hetzelfde netwerk, schakelt u de scheidingsfunctie op de draadloze router uit. Zie voor meer informatie de bij de draadloze router geleverde handleiding.

## ■ Het IP-adres is niet juist toegewezen.

### Oplossingen

Als het aan de printer toegewezen IP-adres 169.254.XXX.XXX is, en het subnetmasker is 255.255.0.0, is het IP-adres mogelijk niet correct toegewezen.

Druk het netwerkverbindingsrapport af en controleer vervolgens het IP-adres en het subnetmasker die aan de printer zijn toegewezen. Om een netwerkverbindingsrapport af te drukken, selecteert u **Instel.** > **Netwerkinstellingen** > **Verbindingscontrole.**

Start de draadloze router opnieuw of stel de netwerkinstellingen van de printer opnieuw in.

## ■ Er is een probleem opgetreden met de netwerkinstellingen op het smart device.

### Oplossingen

Probeer op het smart device een website te openen om te controleren of de netwerkinstellingen van het smart device correct zijn. Als u geen website kunt openen, is er een probleem met het smart device.

Controleer de netwerkverbinding van de computer. Raadpleeg de documentatie van het smart device voor meer informatie.

## Kan de printer niet bedienen zoals verwacht

### De printer is traag

### Afdrukken verloopt te traag

Dit kan de volgende oorzaken hebben.

## ■ Er zijn onnodige toepassingen actief.

### Oplossingen

Sluit alle onnodige toepassingen op uw computer of smart device.

## ■ De afdrukkwaliteit is te hoog ingesteld.

### Oplossingen

Stel een lagere kwaliteit in.

## ■ Bidirectioneel afdrukken is uitgeschakeld.

### Oplossingen

Schakel de bidirectionele (of hogesnelheids)instelling in. Wanneer deze instelling is geselecteerd, drukt de printkop in beide richtingen af, en verhoogt de afdruksnelheid.

#### Windows

Selecteer **Bidirectioneel afdrukken** op het tabblad **Meer opties** van het printerstuurprogramma.

#### Mac OS

Selecteer **Systeemvoorkeuren** in het Apple-menu > **Printers en scanners** (of **Afdrukken en scannen**, **Afdrukken en faxen**) en selecteer vervolgens de printer. Klik op **Opties en toebehoren** > **Opties** (of **Stuurprogramma**). Selecteer Aan voor **Bidirectioneel afdrukken**.

## ■ Stille modus is ingeschakeld.

### Oplossingen

Schakel **Stille modus** uit. De afdruksnelheid neemt af als de **Stille modus** actief is.

#### Bedieningspaneel

Selecteer  op het startscherm en selecteer vervolgens **Uit**.

#### Windows

Selecteer **Uit** bij **Stille modus** op het tabblad **Hoofdgroep** van het printerstuurprogramma.

#### Mac OS

Selecteer **Systeemvoorkeuren** in het Apple-menu > **Printers en scanners** (of **Afdrukken en scannen**, **Afdrukken en faxen**) en selecteer vervolgens de printer. Klik op **Opties en toebehoren** > **Opties** (of **Stuurprogramma**). Selecteer **Uit** voor **Stille modus**.

## De afdruksnelheid neemt sterk af tijdens het continu afdrukken

## ■ De functie die ervoor zorgt dat het printermechanisme niet oververhit en beschadigd raakt is actief.

### Oplossingen

U kunt doorgaan met afdrukken. Als u de normale afdruksnelheid wilt herstellen, laat u de printer minstens 30 minuten inactief. De afdruksnelheid wordt niet hersteld als de stroom uit is.

## De scansnelheid is laag

### ■ Scannen met een hogere resolutie.

#### Oplossingen

Probeer op een lagere resolutie te scannen.

## Het display wordt donker

### ■ De printer staat in slaapstand.

#### Oplossingen

Druk op een willekeurige knop op het bedieningspaneel om het display weer te activeren.


## Printer maakt veel lawaai tijdens werking

### ■ Stille modus is uitgeschakeld.

#### Oplossingen

Als de printer te veel lawaai maakt, schakelt u **Stille modus** in. Met deze functie ingeschakeld ligt de afdruksnelheid mogelijk lager.

- Bedieningspaneel

Selecteer  op het startscherm en schakel vervolgens **Stille modus** in.

- Windows-printerstuurprogramma

Schakel **Stille modus** in op het tabblad **Hoofdgroep**.

- Mac OS-printerstuurprogramma

Selecteer **Systeemvoorkeuren** in het menu Apple > **Printers en scanners** (of **Afdrukken en scannen**, **Afdrukken en faxen**) en selecteer vervolgens de printer. Klik op **Opties en toebehoren** > **Opties** (of **Stuurprogramma**). Selecteer **Aan** voor **Stille modus**.

## Het basiscertificaat moeten worden bijgewerkt

### ■ Het basiscertificaat is verlopen.

#### Oplossingen

Voer Web Config uit en werk vervolgens het basiscertificaat bij.

## Kan het afdrukken niet annuleren vanaf een computer met Mac OS X 10.6.8

### ■ Er is een probleem opgetreden met de AirPrint-instellingen.

#### Oplossingen

Voer Web Config uit en selecteer vervolgens **Port9100** als instelling bij **Protocol Topprioriteit** in **AirPrint instellen**. Selecteer **Systeemvoorkeuren** in het menu Apple > **Printers en scanners** (of **Afdrukken en scannen, Afdrukken en faxen**), verwijder de printer en voeg de printer opnieuw toe.

➔ [“Toepassing voor het configureren van printerbewerkingen \(Web Config\)” op pagina 203](#)

## Een bericht over het resetten van het inktpeil wordt weergegeven, zelfs na het bijvullen van inkt

### ■ Het inktniveau werd niet gereset.

#### Oplossingen

Volg na het bijvullen van de inkt op de volgende instructies op het scherm om het inktniveau te resetten.

➔ [“Opmerkingen over het resetten van het inktniveau” op pagina 153](#)

## De weergave van het inktniveau verandert niet, zelfs na het bijvullen van inkt.

### ■ Het inktniveau werd niet gereset.

#### Oplossingen

Volg na het bijvullen van de inkt op de volgende instructies op het scherm om het inktniveau te resetten.

➔ [“Opmerkingen over het resetten van het inktniveau” op pagina 153](#)

---

## Er wordt een foutcode weergegeven op het lcd-scherf

Als er een fout optreedt of als er informatie is waarnaar u moet kijken, wordt een code weergegeven op het lcd-scherf.

Code	Toestand	Oplossingen
E-01	Er is een printerfout opgetreden.	Open de scannereenheid en verwijder al het papier en beschermmateriaal uit de printer. Schakel het apparaat uit en vervolgens weer in.
E-02	Er is een scannerfout opgetreden.	Schakel het apparaat uit en vervolgens weer in.
E-11	Een inktkussentje moet worden vervangen.	Neem contact op met Epson of een erkende Epson-serviceprovider om het inktkussentje te vervangen*. Dit onderdeel kan niet door de gebruiker worden vervangen.  Niet-afdrukgerelateerde functies, zoals scannen, zijn beschikbaar.

Code	Toestand	Oplossingen
W-01	Er is een papierstoring opgetreden.	Verwijder het papier uit de printer en druk op de knop die onder in het lcd-scherm wordt weergegeven om de fout te wissen. In sommige gevallen moet u het apparaat uit- en weer inschakelen.
W-11	Een inktkussentje van de printer nadert het einde van zijn levensduur.	Neem contact op met Epson of een erkende Epson-serviceprovider om het inktkussentje te vervangen*. Dit onderdeel kan niet door de gebruiker worden vervangen. Het bericht wordt weergegeven tot het inktkussentje wordt vervangen.  Druk op de knop OK om het afdrukken te hervatten.
I-22	Stel Wi-Fi in via <b>Drukknop (WPS)</b> .	Druk op de knop op het toegangspunt. Als het toegangspunt geen knop heeft, open dan het venster met instellingen voor het toegangspunt en klik op de knop in de software.
I-23	Stel Wi-Fi in via <b>PIN-code (WPS)</b> .	Voer binnen twee minuten op het toegangspunt of de computer de pincode in die op het lcd-scherm wordt weergegeven.
I-31	Stel Wi-Fi in via <b>Wi-Fi Autom. Verbind.</b>	Installeer de software op uw computer en druk vervolgens op de knop OK wanneer het instellen van Wi-Fi begint.
I-41	<b>Autom. weerg. pap inst.</b> is uitgeschakeld. Sommige functies kunnen niet worden gebruikt.	Als <b>Autom. weerg. pap inst.</b> is uitgeschakeld, kunt u AirPrint niet gebruiken.
I-60	Mogelijk ondersteunt uw computer WSD (Web Services for Devices) niet.	De functie voor scannen naar de computer (WSD) is alleen beschikbaar voor computers waarop een Engelstalige versie van Windows 10, Windows 8.1, Windows 8, Windows 7 of Windows Vista wordt uitgevoerd. Zorg ervoor dat de printer correct is verbonden met de computer.
Recovery Mode Update Firmware	De printer is in de herstelmodus gestart omdat de firmware-update is mislukt.	Volg de onderstaande stappen om opnieuw te proberen de firmware bij te werken.  1. Sluit de computer en de printer met een USB-kabel op elkaar aan. (In de herstelmodus kunt u de firmware niet via een netwerkverbinding bijwerken.)  2. Ga naar uw lokale Epson-website voor verdere instructies.

\* Bij sommige afdrukcycli kan een kleine hoeveelheid overtollige inkt op het inktkussentje terechtkomen. Om te voorkomen dat er inkt uit het kussentje lekt, is het product ontworpen om het afdrukken te stoppen wanneer het kussentje de limiet bereikt. Of en hoe vaak dit moet gebeuren, is afhankelijk van het aantal pagina's dat u afdrukt met de optie voor randloos afdrukken. Dat het kussentje moet worden vervangen, wil niet zeggen dat uw printer niet meer volgens de specificaties functioneert. Als het kussentje moet worden vervangen, wordt er op de printer een melding weergegeven. Het kussentje kan alleen worden vervangen door een erkende Epson-serviceprovider. De kosten voor deze vervanging vallen niet onder de garantie van Epson.

## Papier loopt vast

Controleer de foutmelding die op het bedieningspaneel wordt weergegeven en volg de instructies om het vastgelopen papier, inclusief afgescheurde stukjes, te verwijderen. Verwijder hierna de foutmelding.

**!** **Belangrijk:**

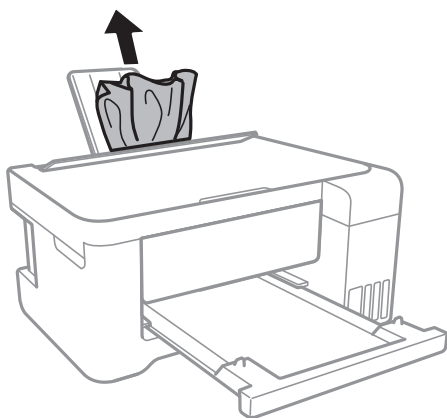
- ❑ Verwijder voorzichtig het vastgelopen papier. Het papier krachtadig verwijderen kan de printer beschadigen.
- ❑ Zorg ervoor dat u de printer niet kantelt, verticaal houdt of ondersteboven plaatst tijdens het verwijderen van vastgelopen papier, anders kan er inkt lekken.

## Vastgelopen papier verwijderen

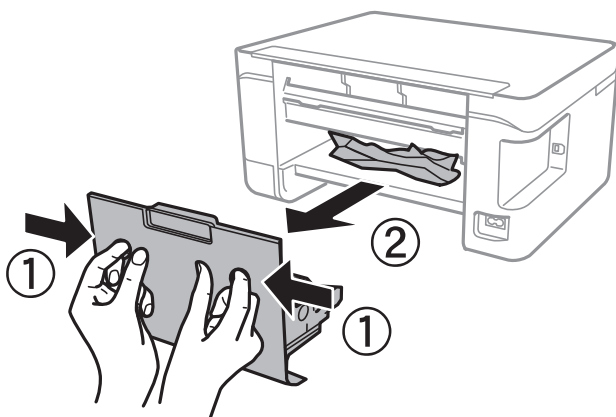
**!** **Let op:**

- ❑ Pas bij het sluiten van de scannereenheid op dat uw vingers niet klem komen te zitten. Anders kunt u zich verwonden.
- ❑ Raak nooit de knoppen van het bedieningspaneel aan als u met uw hand in de printer zit. Als de printer begint te werken, kunt u zich verwonden. Raak de uitstekende delen niet aan om verwondingen te voorkomen.

1. Verwijder het vastgelopen papier.

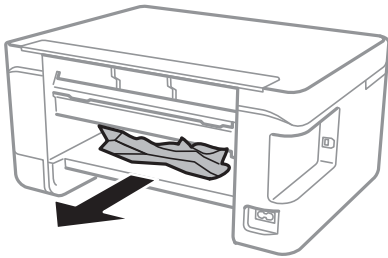


2. Verwijder de achterpaneel.

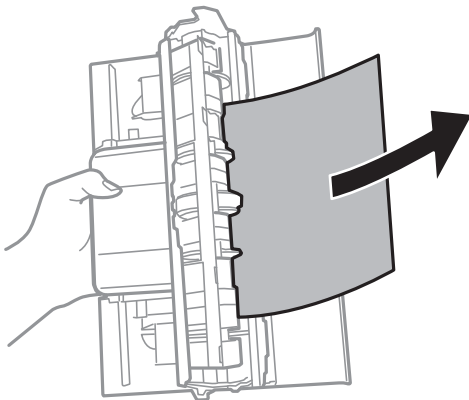




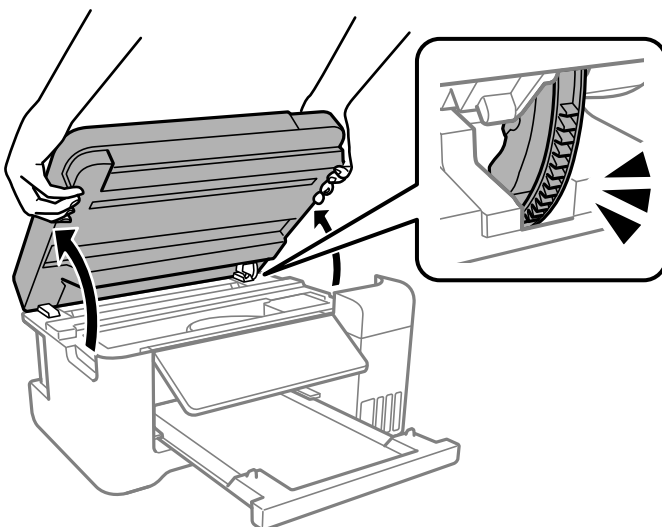
3. Verwijder het vastgelopen papier.



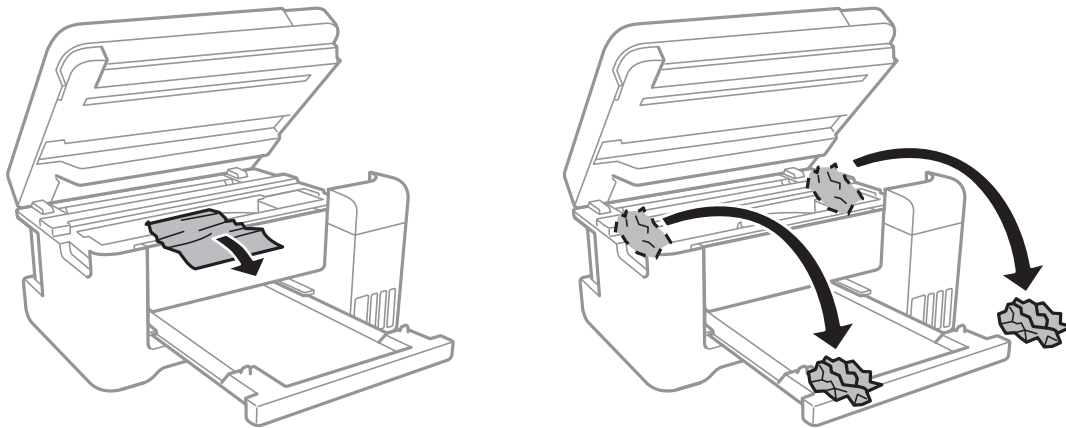
4. Verwijder het vastgelopen papier uit de achterpaneel.



5. Laad de achterpaneel in de printer.
6. Sluit de documentkap als deze open staat.
7. Open de scannereenheid met beide handen tot deze vergrendelt.

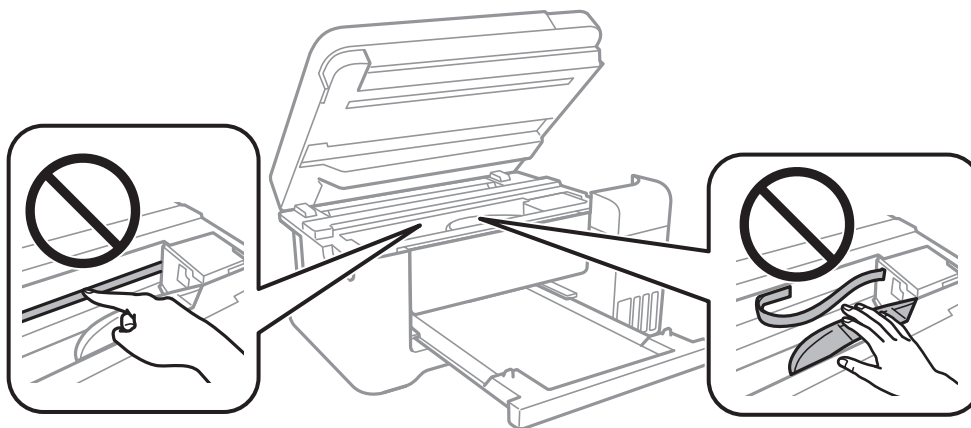


8. Verwijder het vastgelopen papier.

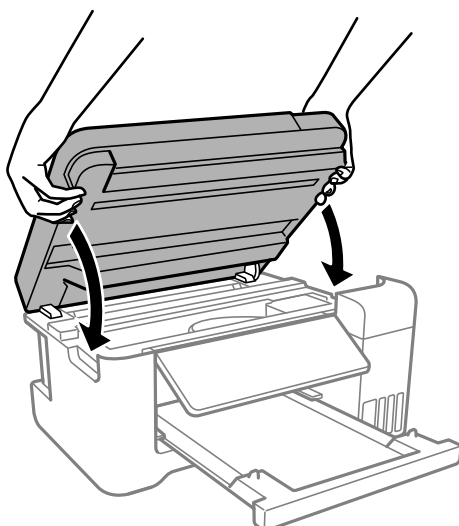


**!** **Belangrijk:**

*Raak de witte platte kabel, het doorschijnende folie en de inkleidingen binnen in de printer niet aan. Dit kan een storing veroorzaken.*



9. Sluit de scannereenheid.



**Opmerking:**

*De scannereenheid is zo ontworpen dat deze langzaam en met wat weerstand dichtgaat om te voorkomen dat vingers klem komen te zitten. Ga door met sluiten, ook als u wat weerstand voelt.*

## Voorkomen dat papier vastloopt

Controleer het volgende. Als papier vaak vastloopt.

- Plaats de printer op een vlakke ondergrond en gebruik deze in de aanbevolen omgevingsomstandigheden.  
“Omgevingspecificaties” op pagina 217
- Gebruik papier dat door deze printer wordt ondersteund.  
“Beschikbaar papier en capaciteiten” op pagina 194
- Volg de voorzorgsmaatregelen voor papierverwerking.  
“Voorzorgsmaatregelen voor papierverwerking” op pagina 23
- Laad het papier in de juiste richting en schuif de zijgeleider tegen de rand van het papier aan.  
“Papier laden in de papierinvoer achterzijde” op pagina 25
- Laad niet meer dan het maximale aantal vellen dat voor het papier is opgegeven.
- Laad één blad papier per keer wanneer u meerdere bladen laadt.
- Controleer of de instellingen voor het papierformaat en de papiersoort overeenkomen met het papierformaat en de papiersoort in de printer.  
“Lijst met papiersoorten” op pagina 24

---

## De inkt moet worden bijgevuld

### Voorzorgsmaatregelen voor inktflessen

Lees de volgende instructies voordat u inkt bijvult.

#### Voorzorgsmaatregelen voor de opslag van inkt

- Houd de inktflessen uit de buurt van direct zonlicht.
- Sla de inktflessen niet op onder hoge temperaturen of temperaturen onder het vriespunt.
- Epson raadt u aan de inktfles te gebruiken vóór de datum die op de verpakking wordt vermeld.
- Zorg er bij opslag of transport van een inktfles voor dat u de fles niet schuin houdt en niet blootstelt aan schokken en stoten of temperatuurschommelingen. Anders kan er lekkage optreden, zelfs als de dop goed op de fles is gedraaid. Houd de inktfles rechtop bij het vastdraaien van de dop en neem voorzorgsmaatregelen om te voorkomen dat er inkt kan weglekken bij het transport van de fles, bijvoorbeeld door de fles in een zak te doen.
- Laat inktflessen vóór gebruik ten minste drie uur op kamertemperatuur komen.
- Open de verpakking van de inktfles pas op het moment dat u de inkttank wilt vullen. De inktfles is vacuümverpakt om de betrouwbaarheid te waarborgen. Als u een inktfles langere tijd buiten de verpakking bewaart en dan pas gebruikt, is normaal afdrukken misschien niet meer mogelijk.
- Het wordt aanbevolen geopende inktflessen zo snel mogelijk te gebruiken.

### Voorzorgsmaatregelen voor het bijvullen van inkt

- Voor een optimale afdrukkwaliteit en bescherming van de printkop blijft een variabele inktreserve in de inkttank achter op het moment dat de printer aangeeft dat u inkt moet bijvullen. De opgegeven capaciteiten bevatten deze reserve niet.
- Laat de inkt niet gedurende lange tijd op een laag niveau, om optimale afdrukresultaten te garanderen.
- Gebruik inktflessen met de juiste artikelcode voor deze printer.
- Wees voorzichtig met de inkt voor deze printer. Bij het vullen of bijvullen van de tanks kan inkt rondspatten. Inkt die u op uw kleding of andere spullen krijgt, is soms moeilijk te verwijderen.
- Schud niet te krachtig en knijp niet in de inktflessen.
- Langdurig gebruik van de printer wanneer de inkt lager staat dan de onderste lijn, kan de printer beschadigen. Vul de inkttank tot de bovenste lijn wanneer de printer niet in werking is. Reset het inktniveau nadat u de tank hebt gevuld om het juiste geschatte inktniveau weer te geven.
- Voor optimale afdrukresultaten, vult u de inkttanks minstens één keer per jaar bij tot de bovenste lijn.

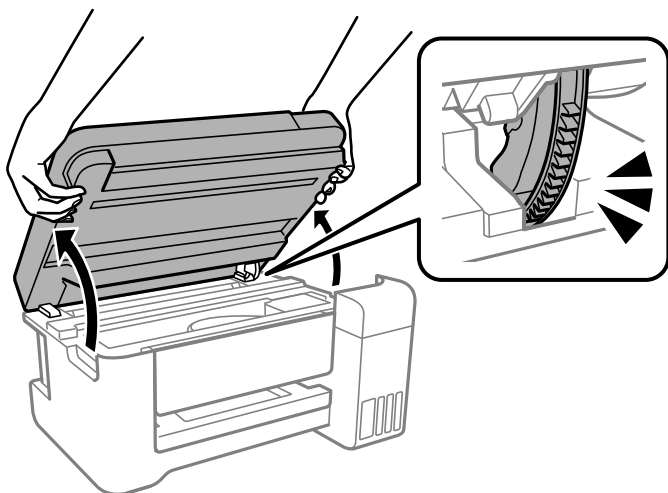
### Inktverbruik

- Voor optimale prestaties van de printkop wordt er tijdens onderhoudsactiviteiten, zoals reiniging van de printkop, een beetje inkt gebruikt uit alle inkttanks. Er kan ook inkt worden gebruikt wanneer u de printer inschakelt.
- Wanneer u in monochroom of grijswaarden afdrukt, is het mogelijk kleureninkt te gebruiken in plaats van zwarte inkt, afhankelijk van de instellingen van het papier type of de afdrukkwaliteit. Dit is omdat kleureninkt wordt gemengd om zwart te creëren.
- De inkt in de inktflessen die bij de printer zijn geleverd, worden deels verbruikt bij de installatie van de printer. De printkop in uw printer is volledig met inkt geladen om afdrucken van hoge kwaliteit te bezorgen. Bij dit eenmalige proces wordt een bepaalde hoeveelheid inkt verbruikt. Met de gebruikte inktflessen kunnen daarom wellicht minder pagina's worden afgedrukt dan met volgende inktflessen.
- De opgegeven capaciteit hangt af van de afbeeldingen die u afdrukt, het papier dat u gebruikt, hoe vaak u afdrukt en de omgeving (bijvoorbeeld temperatuur) waarin u de printer gebruikt.
- Voer een visuele controle uit van de inktniveaus in de huidige inkttanks. Wanneer u de printer blijft gebruiken wanneer de inkt op is, kunt u de printer beschadigen. Epson raadt u aan het inktpeil te resetten door de inkttank bij te vullen tot de bovenste lijn wanneer de printer verder niet actief is.

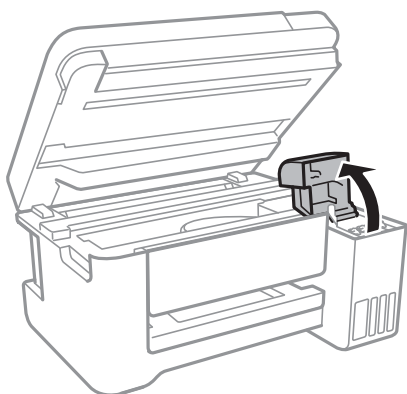
## De inkttank bijvullen

1. Selecteer **Onderhoud** op het bedieningspaneel van de printer.  
Als u een item wilt selecteren, gebruikt u de knoppen ▲ ▼ ◀ ▶ en drukt u op de knop OK.
2. Selecteer **Inkt bijvullen**.
3. Druk op de knop ▼ om alle veiligheids- en gebruiksvoorschriften voor het vullen van inkt te lezen en druk vervolgens op de knop OK om door te gaan.
4. Sluit de documentkap als deze open staat.

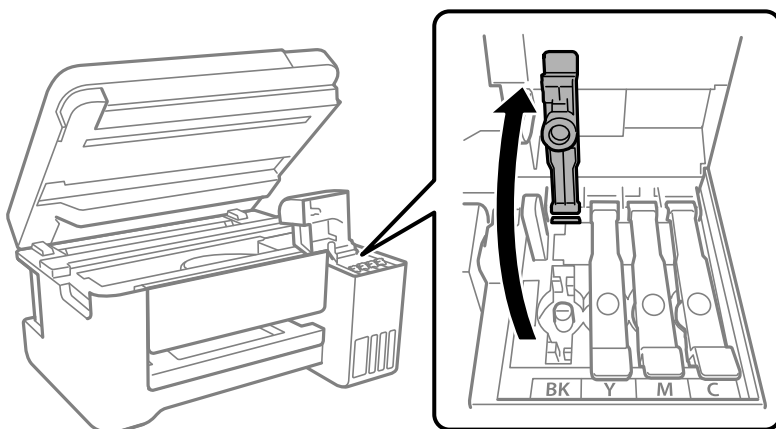
5. Open de scannereenheid met beide handen tot deze vergrendelt.



6. Open de inkttankklep.



7. Open de dop van de inkttank.



**Belangrijk:**

Zorg ervoor dat de kleur van de inkt tanks overeenstemt met de kleur van de inkt die u wilt bijvullen.

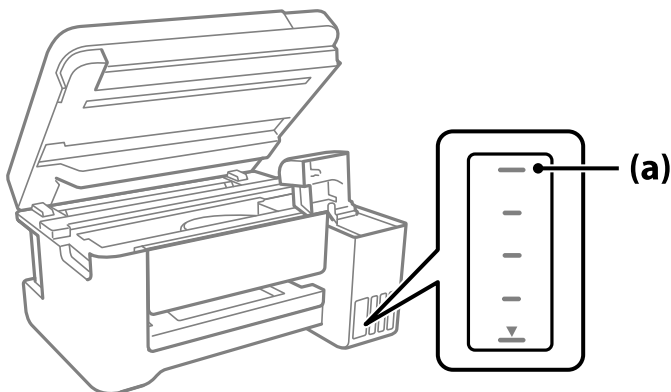
8. Houd de fles rechtop en draai de dop langzaam van de fles.



**!** **Belangrijk:**

- Epson raadt het gebruik van originele Epson-inktflessen aan.
- Let goed op dat u geen inkt morst.

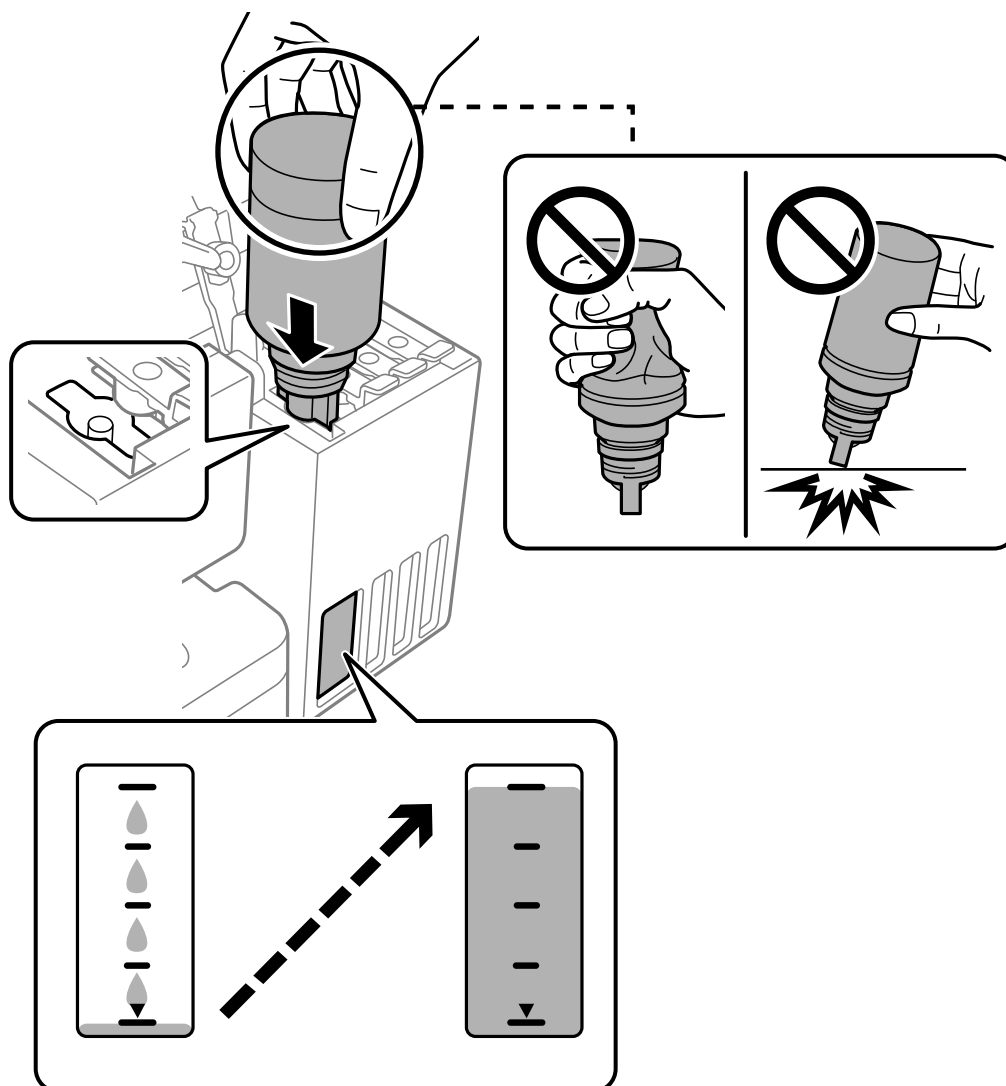
9. Controleer de bovenste lijn (a) van de inkttank.



10. Houd de bovenkant van de inktfles tegen de vulpoort en plaats de inktfles vervolgens direct in de poort om inkt tot de bovenste lijn bij te vullen. Het vullen stopt automatisch.

Wanneer u de inktfles in de vulpoort voor de juiste kleur plaatst, gaat de inkt stromen. Dit stopt automatisch wanneer de inkt de bovenste lijn bereikt.

Als de inkt niet vanzelf in de tank stroomt, verwijdert u de inktfles en plaatst u deze terug. Verwijder de inktfles niet en plaats deze niet terug wanneer de inkt de bovenste lijn heeft bereikt. Anders kan er inkt lekken.



11. Verwijder de inktfles wanneer u klaar bent met vullen.



**Belangrijk:**

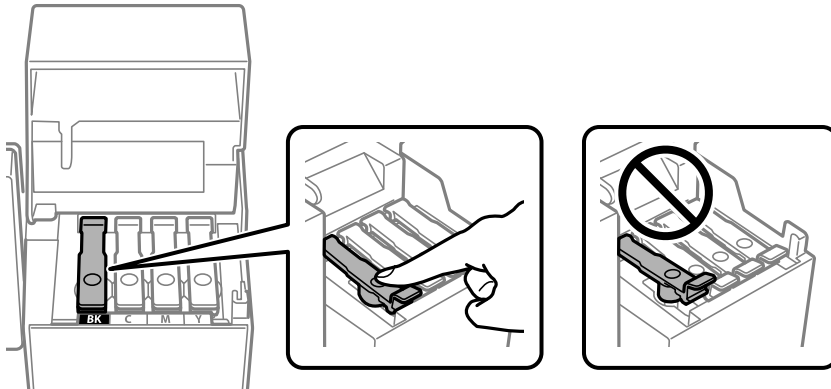
*Verwijder de fles. De fles kan anders beschadigd raken of inkt lekken.*

**Opmerking:**

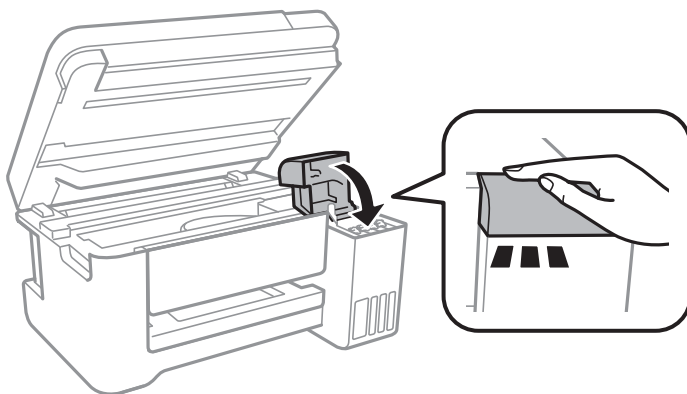
Als er inkt achterblijft in de inktfles, draai de dop hier dan zorgvuldig op en bewaar de fles rechtop voor gebruik op een later tijdstip.



12. Sluit de inkttankdop zorgvuldig.

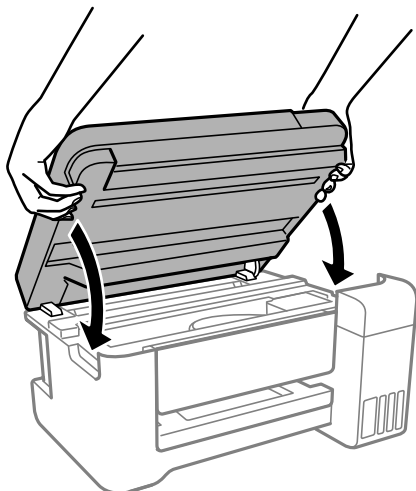


13. Sluit de inkttankklep zorgvuldig.






14. Sluit de scannereenheid.



**Opmerking:**

*De scannereenheid is zo ontworpen dat deze langzaam en met wat weerstand dichtgaat om te voorkomen dat vingers klem komen te zitten. Ga door met sluiten, ook als u wat weerstand voelt.*

15. Druk op de knop  en volg de instructies op het scherm om het inktniveau in te stellen.

 **Belangrijk:**

*Ook als u inkt niet tot aan de bovenste lijn op de inkttank bijvult, kunt u de printer nog wel blijven gebruiken. Voor een optimale werking van de printer vult u de inkttank bij tot de bovenste lijn en stelt u het inktniveau onmiddellijk opnieuw in.*

**Gerelateerde informatie**

- ➔ [“Codes van de inktflessen” op pagina 197](#)
- ➔ [“Voorzorgsmaatregelen voor inktflessen” op pagina 147](#)
- ➔ [“Gemorste inkt opruimen” op pagina 96](#)

## Opmerkingen over het resetten van het inktniveau

Zorg dat u het inktniveau reset na het bijvullen van inkt.

Als u twee of meer kleuren hebt bijgevuld, moet u alle kleuren die u hebt bijgevuld, selecteren en het inktniveau resetten.

Tenzij u het inktniveau reset, verandert het weergegeven inktniveau niet, zelfs na het bijvullen van de inkt.

**Gerelateerde informatie**

- ➔ [“Het inktniveau controleren” op pagina 87](#)

## De afdruk-, kopieer- en scankwaliteit is slecht

### Afdrukkwaliteit is slecht

Er ontbreken kleuren, er is streepvorming of afdrukken vertonen onverwachte kleuren

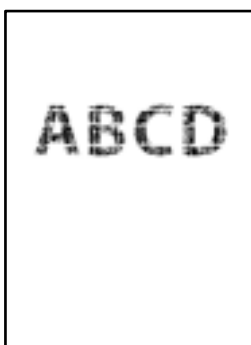


■ De spuitkanaaltjes van de printkop zijn mogelijk verstopt.

#### Oplossingen

- ❑ Voer een spuitkanaaltjescontrole uit om te controleren of de printkoppen verstopt zijn. Voer een spuitkanaaltjescontrole uit en reinig dan de printkop als er spuitkanaaltjes van de printkop verstopt zitten. Als u de printer langere tijd niet hebt gebruikt, kunnen de spuitkanaaltjes van de printkop verstopt raken en worden inktdruppels mogelijk niet doorgelaten.
  - ❑ Als u hebt afgedrukt terwijl het inktniveau zo laag was dat dit in het venster van de tank niet meer te zien was, vult u de inkt tanks tot de bovenste markering en gebruikt u het hulpprogramma **Krachtige reiniging** om de inkt in de inktbuisjes te vervangen. Nadat u het hulpprogramma hebt gebruikt, voert u een spuitkanaaltjescontrole uit om te zien of de afdrukkwaliteit is verbeterd.
- ➔ [“De printkop controleren en reinigen” op pagina 87](#)
- ➔ [“Krachtige reiniging uitvoeren” op pagina 89](#)

De afdrukkwaliteit is slecht bij gebruik van zwarte inkt



## De spuitkanaaltjes van de printkop zijn mogelijk verstopt.

### Oplossingen

- Voer een spuitkanaaltjescontrole uit om te controleren of de printkoppen verstopt zijn. Voer een spuitkanaaltjescontrole uit en reinig dan de printkop als er spuitkanaaltjes van de printkop verstopt zitten. Als u de printer langere tijd niet hebt gebruikt, kunnen de spuitkanaaltjes van de printkop verstopt raken en worden inktdruppels mogelijk niet doorgelaten.

[“De printkop controleren en reinigen” op pagina 87](#)

- Als u het probleem niet kunt oplossen door de printkop te reinigen, kunt u onmiddellijk afdrukken door zwart te maken met een combinatie van kleureninkt. Wijzig hiertoe de volgende instellingen in Windows.

Klik op **Extra instellingen** op het tabblad **Hulpprogramma's** van het printerstuurprogramma. Als u **Use a Mixture of Color Inks to Create Black** selecteert, kunt u afdrukken met de afdrukkwaliteit **Standaard** wanneer de **Papiertype** is ingesteld op **Gewoon papier**, **Briefhoofd** of **Enveloppe**.

Het probleem van verstopte spuitkanaaltjes kan niet met deze functie worden opgelost. Neem contact op met Epson Support voor reparatie om het probleem van verstopte spuitkanaaltjes te verhelpen.

## Gekleurde streepvorming zichtbaar met een tussenafstand van ongeveer 2.5 cm



Dit kan de volgende oorzaken hebben.

## De instelling voor de papiersoort komt niet overeen met het geladen papier.

### Oplossingen

Selecteer de geschikte papiersoortinstelling voor de papiersoort die in de printer is geladen.

➔ [“Lijst met papiersoorten” op pagina 24](#)

## De afdrukkwaliteit is te laag ingesteld.

### Oplossingen

Wanneer u afdrukt op gewoon papier, drukt u af met een hogere kwaliteitsinstelling.

- Windows

Selecteer **Hoog** op het tabblad **Kwaliteit** op het tabblad **Hoofdgroep** van het printerstuurprogramma.

- Mac OS

Selecteer **Fijn** bij **Afdrukkwaliteit** in het menu **Printerinstellingen** van het dialoogvenster.

## De printkop is niet goed uitgelijnd.

### Oplossingen

Selecteer op het bedieningspaneel het menu **Onderhoud** > **Printkop uitlijnen** > **Horizontale uitlijning** om de printkop uit te lijnen.

## Onscherpe afdrucken, verticale strepen of verkeerde uitlijning



enthalten alle  
Aufdruck. W  
5008 "Regel

Dit kan de volgende oorzaken hebben.

### ■ De printkop is niet goed uitgelijnd.

#### Oplossingen

Selecteer op het bedieningspaneel het menu **Onderhoud > Printkop uitlijnen > Verticale uitlijning** om de printkop uit te lijnen.

### ■ De instelling voor bidirectioneel afdrucken is ingeschakeld.

#### Oplossingen

Als de afdrukkwaliteit niet is verbeterd na uitlijning van de printkop, schakelt u de instelling voor bidirectioneel afdrucken uit.

Bidirectioneel (of snel) afdrucken wil zeggen dat de printkop in beide richtingen afdrukt. Verticale lijnen worden mogelijk niet goed uitgelijnd. Wanneer u deze instelling uitschakelt, kan de afdruksnelheid afnemen. De afdrukkwaliteit blijft echter hetzelfde.

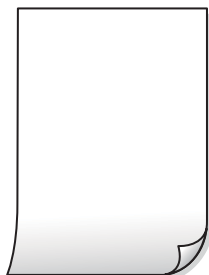
#### Windows

Hef de selectie op van **Bidirectioneel afdrucken** op het tabblad **Meer opties** van de het printerstuurprogramma.

#### Mac OS

Selecteer **Systeemvoorkeuren** in het menu **Apple > Printers en scanners** (of **Afdrukken en scannen, Afdrukken en faxen**) en selecteer vervolgens de printer. Klik op **Opties en toebehoren > Opties** (of **Stuurprogramma**). Selecteer **Uit** voor **Bidirectioneel afdrucken**.

## Er is niets afgedrukt op het papier



## ■ De spuitkanaaltjes van de printkop zijn mogelijk verstopt.

### Oplossingen

Voer eerst de spuitkanaaltjescontrole uit en daarna Krachtige reiniging als de spuitkanaaltjes van de printkop verstopt zijn.

➔ [“De printkop controleren en reinigen” op pagina 87](#)

➔ [“Krachtige reiniging uitvoeren” op pagina 89](#)

## ■ De afdrukinstellingen en het papierformaat in de printer verschillen.

### Oplossingen

Pas de afdrukinstellingen aan het papierformaat in de printer aan. Laad papier dat overeenkomt met de afdrukinstellingen, in de printer.

## ■ Er worden meerdere vellen papier tegelijkertijd ingevoerd in de printer.

### Oplossingen

Raadpleeg de volgende informatie om te voorkomen dat meerdere vellen papier tegelijkertijd worden ingevoerd in de printer.

➔ [“Er worden meerdere vellen papier tegelijk uitgevoerd” op pagina 112](#)

## Papier vertoont vlekken of is bekrast



Dit kan de volgende oorzaken hebben.

## ■ Papier is onjuist geladen.

### Oplossingen

Wanneer u horizontale streepvorming ziet (loodrecht op de afdrukrichting) of wanneer u vlekken krijgt op de boven- of onderkant van het papier, laad het papier dan in de juiste richting en schuif de zijgeleiders tegen het papier.

➔ [“Papier laden in de papierinvoer achterzijde” op pagina 25](#)

## ■ De papierbaan is vies.

### Oplossingen

Wanneer u verticale streepvorming (horizontaal op de afdrukrichting) of vlekken op het papier ziet, reinig dan de papierbaan.

➔ [“Het papiertraject vrijmaken van inktvlekken” op pagina 91](#)

### **Het papier is omgekruld.**

#### **Oplossingen**

Plaats het papier op een vlakke ondergrond om te controleren of het is omgekruld. Maak het plat indien dit het geval is.

### **De printkop wrijft over het oppervlak van het papier.**

#### **Oplossingen**

Als u afdrukt op dik papier, bevindt de printkop zich dicht bij het afdrukoppervlak en kan het papier slijtplekken vertonen. Schakel in dit geval de instelling in die dit kan voorkomen. Als u deze functie inschakelt, neemt de afdrukkwaliteit of de afdruksnelheid mogelijk af.

Windows

Klik op het tabblad **Extra instellingen** van het printerstuurprogramma op **Hulpprogramma's** en selecteer **Breedlopend papier**.

### **De achterzijde van het papier is afgedrukt voordat de inkt op de andere zijde droog was.**

#### **Oplossingen**

Zorg ervoor dat de inkt volledig gedroogd is voordat u het papier opnieuw laadt bij het handmatig dubbelzijdig afdrukken.

### **Bij automatisch dubbelzijdig afdrukken is de afdrukdichtheid te hoog en de droogtijd te kort.**

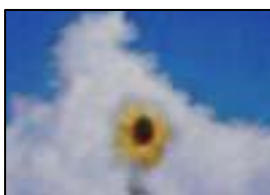
#### **Oplossingen**

Wanneer u automatisch dubbelzijdig afdrukt en gegevens met een hoge dichtheid wilt afdrukken, zoals afbeeldingen en grafieken, verlaag dan de afdrukdichtheid en verhoog de droogtijd.

➔ [“Dubbelzijdig afdrukken” op pagina 37](#)

➔ [“Dubbelzijdig afdrukken” op pagina 57](#)

## **Afgedrukte foto's zijn plakkerig**



### **Er is op de verkeerde zijde van het fotopapier afgedrukt.**

#### **Oplossingen**

Controleer of u op de afdrukzijde afdrukt. Wanneer u op de verkeerde zijde van fotopapier afdrukt, moet u de papierbaan reinigen.

➔ [“Het papiertraject vrijmaken van inktvlekken” op pagina 91](#)

## Afbeeldingen of foto's worden afgedrukt met de verkeerde kleuren



Dit kan de volgende oorzaken hebben.

### ■ De spuitkanaaltjes van de printkop zijn mogelijk verstopt.

#### Oplossingen

Voer een spuitkanaaltjescontrole uit om te controleren of de printkoppen verstopt zijn. Voer een spuitkanaaltjescontrole uit en reinig dan de printkop als er spuitkanaaltjes van de printkop verstopt zitten. Als u de printer langere tijd niet hebt gebruikt, kunnen de spuitkanaaltjes van de printkop verstopt raken en worden inktdruppels mogelijk niet doorgelaten.

### ■ Kleurcorrectie is toegepast.

#### Oplossingen

Bij het afdrukken vanuit het Windows-printerstuurprogramma, wordt de automatische fotoaanpassingsinstelling van Epson standaard toegepast, afhankelijk van de papiersoort. Pas de instelling eventueel aan.

Selecteer op het tabblad **Meer opties Aangepast** in **Kleurcorrectie**, en klik vervolgens op **Geavanceerd**. Wijzig de instelling **Scèncorrectie** in **Automatisch** naar een van de andere opties. Als aanpassing van deze instelling niet werkt, gebruik dan een andere kleurcorrectiemethode dan **PhotoEnhance** in **Kleurenbeheer**.

➔ [“De afdrukkeur aanpassen” op pagina 53](#)

## Kan niet afdrukken zonder marges



### ■ Randloos afdrukken is niet ingesteld in de afdrukinstellingen.

#### Oplossingen

Geef in de afdrukinstellingen aan dat u randloos wilt afdrukken. Als u een papiersoort selecteert waarvoor randloos afdrukken niet mogelijk is, kunt u **Randloos** niet selecteren. Selecteer een papiersoort waarvoor randloos afdrukken wordt ondersteund.

Windows

Selecteer **Randloos** op het tabblad **Hoofdgroep** van het printerstuurprogramma.

- Mac OS

Selecteer randloos papierformaat bij **Papierformaat**.

➔ [“Papier voor randloos afdrukken” op pagina 196](#)

## Randen van de afbeelding vallen weg bij het randloos afdrukken



### ■ Het uitstekende gebied wordt bijgesneden, omdat de afbeelding iets wordt vergroot.

#### Oplossingen

Selecteer een kleinere vergroting.

- Windows

Klik op **Instellingen** naast het selectievakje **Randloos** op het tabblad **Hoofdgroep** van het printerstuurprogramma en wijzig vervolgens de instellingen.

- Mac OS

Pas de instelling **Uitbreiding** aan in het menu **Printerinstellingen** van het afdrukvenster.

## Positie, formaat of marges van de afdruk zijn niet juist



Dit kan de volgende oorzaken hebben.

### ■ Het papier is onjuist geladen.

#### Oplossingen

Laad het papier in de juiste richting en schuif de zijgeleider tegen de rand van het papier aan.

➔ [“Papier laden in de papierinvoer achterzijde” op pagina 25](#)

### ■ Het papierformaat is verkeerd ingesteld.

#### Oplossingen

Selecteer de juiste instelling voor het papierformaat.



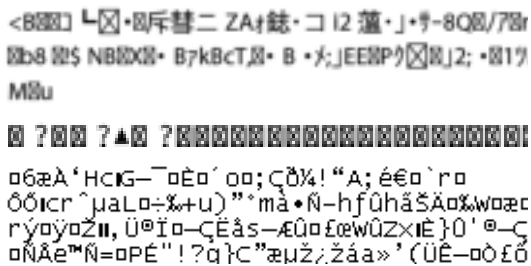
**De marge-instelling van de toepassingssoftware valt niet binnen het afdrukgebied.**

**Oplossingen**

Pas de marge-instelling van de toepassing aan, zodat deze binnen het afdrukgebied valt.

➔ [“Afdrukgebied” op pagina 212](#)

**Afgedrukte tekens zijn niet juist of onleesbaar**



Dit kan de volgende oorzaken hebben.

**De USB-kabel is niet correct aangesloten.**

**Oplossingen**

Sluit de USB-kabel goed aan tussen de printer en de computer.

**Er staat een afdruktaak in de wachtrij.**

**Oplossingen**

Annuleer gepauzeerde afdruktaken.

**Tijdens het afdrukken is de computer handmatig in de Stand-by- of in de Slaapstand gezet.**

**Oplossingen**

Zet de computer tijdens het afdrukken niet handmatig in de **Stand-by-** of **Slaap**stand. Als u de computer opnieuw opstart, worden er mogelijk onleesbare pagina's afgedrukt.

**U gebruikt het printerstuurprogramma voor een andere printer.**

**Oplossingen**

Controleer of het gebruikte printerstuurprogramma deze printer ondersteunt. Controleer de printer boven in het venster van het printerstuurprogramma.

**De afgedrukte afbeelding is omgekeerd**



## ■ In de afdrukinstellingen is ingesteld dat de afbeelding horizontaal moet worden geplaatst.

### Oplossingen

Hef de selectie van instellingen voor het spiegelen van afbeeldingen op in het printerstuurprogramma of de toepassing.

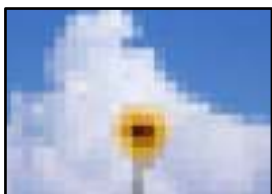
Windows

Hef de selectie op van **Spiegel afbeelding** op het tabblad **Meer opties** van de het printerstuurprogramma.

Mac OS

Hef de selectie op van **Spiegel afbeelding** in het menu **Printerinstellingen** van het afdrukdialog.

## Mozaïekachtige patronen op de afdrukken



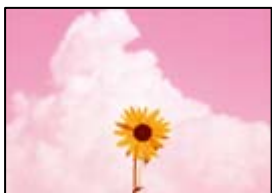
## ■ Afbeeldingen of foto's met een lage resolutie zijn afgedrukt.

### Oplossingen

Gebruik gegevens met een hoge resolutie als u afbeeldingen of foto's afdrukt. Hoewel ze op het scherm goed lijken, hebben afbeeldingen op websites vaak een lage resolutie. Hierdoor kan de afdrukkwaliteit afnemen.

## De kopieerkwaliteit is slecht

### Er ontbreken kleuren, er is streepvorming of kopieën vertonen onverwachte kleuren



## ■ De spuitkanaaltjes van de printkop zijn mogelijk verstopt.

### Oplossingen

- Voer een spuitkanaaltjescontrole uit om te controleren of de printkoppen verstopt zijn. Voer een spuitkanaaltjescontrole uit en reinig dan de printkop als er spuitkanaaltjes van de printkop verstopt zitten. Als u de printer langere tijd niet hebt gebruikt, kunnen de spuitkanaaltjes van de printkop verstopt raken en worden inktdruppels mogelijk niet doorgelaten.

- ❑ Als u hebt afgedrukt terwijl het inktniveau zo laag was dat dit in het venster van de tank niet meer te zien was, vult u de inkttanks tot de bovenste markering en gebruikt u het hulpprogramma **Krachtige reiniging** om de inkt in de inktbuisjes te vervangen. Nadat u het hulpprogramma hebt gebruikt, voert u een spuitkanaaltjescontrole uit om te zien of de afdrukkwaliteit is verbeterd.

➔ “De printkop controleren en reinigen” op pagina 87

➔ “Krachtige reiniging uitvoeren” op pagina 89

## ■ U hebt een kopie gemaakt in de conceptmodus.

### Oplossingen

Wijzig de instellingen van de afdrukkwaliteit naar een andere dan de conceptmodus en druk opnieuw af.

#### *Opmerking:*

*De conceptmodus is niet beschikbaar voor gebruikers in West-Europa.*

## Gekleurde streepvorming zichtbaar met een tussenafstand van ongeveer 2.5 cm



Dit kan de volgende oorzaken hebben.

## ■ De instelling voor de papiersoort komt niet overeen met het geladen papier.

### Oplossingen

Selecteer de geschikte papiersoortinstelling voor de papiersoort die in de printer is geladen.

➔ “Lijst met papiersoorten” op pagina 24

## ■ De afdrukkwaliteit is te laag ingesteld.

### Oplossingen

Wanneer u afdrukt op gewoon papier, drukt u af met een hogere kwaliteitsinstelling.

Selecteer **Hoog** in **Kwaliteit**.

## ■ De printkop is niet goed uitgelijnd.

### Oplossingen

Selecteer op het bedieningspaneel het menu **Onderhoud** > **Printkop uitlijnen** > **Horizontale uitlijning** om de printkop uit te lijnen.

## Onscherpe exemplaren, verticale strepen of verkeerde uitlijning



enthalten alle  
Aufdruck. W  
5008 "Regel

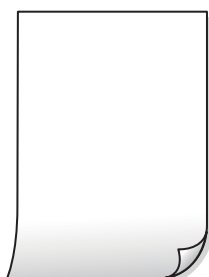
Dit kan de volgende oorzaken hebben.

### De printkop is niet goed uitgelijnd.

#### Oplossingen

Selecteer op het bedieningspaneel het menu **Onderhoud > Printkop uitlijnen > Verticale uitlijning** om de printkop uit te lijnen.

## Er is niets afgedrukt op het papier



### De spuitkanaaltjes van de printkop zijn mogelijk verstopt.

#### Oplossingen

Voer eerst de spuitkanaaltjescontrole uit en daarna Krachtige reiniging als de spuitkanaaltjes van de printkop verstopt zijn.

→ [“De printkop controleren en reinigen”](#) op pagina 87

→ [“Krachtige reiniging uitvoeren”](#) op pagina 89

### De afdrukinstellingen en het papierformaat in de printer verschillen.

#### Oplossingen

Pas de afdrukinstellingen aan het papierformaat in de printer aan. Laad papier dat overeenkomt met de afdrukinstellingen, in de printer.

### Er worden meerdere vellen papier tegelijkertijd ingevoerd in de printer.

#### Oplossingen

Raadpleeg de volgende informatie om te voorkomen dat meerdere vellen papier tegelijkertijd worden ingevoerd in de printer.

→ [“Er worden meerdere vellen papier tegelijk uitgevoerd”](#) op pagina 112

## Papier vertoont vlekken of is bekrast



Dit kan de volgende oorzaken hebben.

### ■ Papier is onjuist geladen.

#### Oplossingen

Wanneer u horizontale streepvorming ziet (loodrecht op de afdrukrichting) of wanneer u vlekken krijgt op de boven- of onderkant van het papier, laad het papier dan in de juiste richting en schuif de zijgeleiders tegen het papier.

➔ [“Papier laden in de papierinvoer achterzijde” op pagina 25](#)

### ■ De papierbaan is vies.

#### Oplossingen

Wanneer u verticale streepvorming (horizontaal op de afdrukrichting) of vlekken op het papier ziet, reinig dan de papierbaan.

➔ [“Het papiertraject vrijmaken van inktvlekken” op pagina 91](#)

### ■ Het papier is omgekruld.

#### Oplossingen

Plaats het papier op een vlakke ondergrond om te controleren of het is omgekruld. Maak het plat indien dit het geval is.

## Kan niet kopiëren zonder marges



### ■ Randloos afdrucken is niet ingesteld in de afdrুকinstellingen.

#### Oplossingen

Selecteer **Kopiëren > Instellingen > Instellingen > Randloze kopie** op het bedieningspaneel. Als u een papiersoort selecteert waarvoor randloos afdrucken niet mogelijk is, kunt u randloos afdrucken niet inschakelen. Selecteer een papiersoort waarvoor randloos afdrucken wordt ondersteund.

➔ [“Papier voor randloos afdrucken” op pagina 196](#)

## Randen van de afbeelding vallen weg bij het randloos kopiëren



### ■ Het uitstekende gebied wordt bijgesneden, omdat de afbeelding iets wordt vergroot.

#### Oplossingen

Selecteer een kleinere vergroting.

Selecteer op het bedieningspaneel **Kopiëren > Instellingen > Instellingen > Randloze kopie > Uitbreiding** en wijzig de instelling.

## Positie, formaat of marges van de kopieën zijn niet juist



Dit kan de volgende oorzaken hebben.

### ■ Het papier is onjuist geladen.

#### Oplossingen

Laad het papier in de juiste richting en schuif de zijgeleider tegen de rand van het papier aan.

➔ [“Papier laden in de papierinvoer achterzijde” op pagina 25](#)

### ■ Het papierformaat is verkeerd ingesteld.

#### Oplossingen

Selecteer de juiste instelling voor het papierformaat.

### ■ De originelen zijn niet goed geplaatst.

#### Oplossingen

Zorg ervoor dat het origineel juist is geplaatst tegen de uitlijnmarkeringen.

Als de rand van de gescande afbeelding ontbreekt, verschuift u het origineel wat weg van de rand van de scanner. U kunt de strook van ongeveer 1,5 mm (0,06 inch) langs de rand van de scannerglasplaat niet scannen.

➔ [“Originelen op de Scannerglasplaat plaatsen” op pagina 32](#)

### ■ Er ligt stof of vuil op de scannerglasplaat.

#### Oplossingen

Verwijder eventueel stof of vuil van de originelen wanneer u deze op de scannerglasplaat legt en reinig de scannerglasplaat. Vlekken en stof op het glas kunnen in het kopieergedeelte worden opgenomen, wat een verkeerde kopieerpositie of kleine afbeelding tot gevolg kan hebben.

➔ [“De Scannerglasplaat reinigen” op pagina 92](#)

### Op de gekopieerde afdruk verschijnen ongelijke kleuren, vegen, vlekken of rechte lijnen



Dit kan de volgende oorzaken hebben.

### ■ De papierbaan is vies.

#### Oplossingen

Laad en werp het papier uit zonder af te drukken om het papiertraject te reinigen.

➔ [“Het papiertraject vrijmaken van inktvlekken” op pagina 91](#)

### ■ Er ligt stof of vuil op de originelen of de scannerglasplaat.

#### Oplossingen

Verwijder stof of vuil van de originelen en reinig de scannerglasplaat.

➔ [“De Scannerglasplaat reinigen” op pagina 92](#)

### ■ Er is te veel kracht uitgeoefend op het origineel.

#### Oplossingen

Als u te veel kracht uitoefent, kunnen wazige plekken, vlekken en puntjes optreden.

Oefen niet te veel kracht uit op het origineel of de documentkap.

➔ [“Originelen op de Scannerglasplaat plaatsen” op pagina 32](#)

### ■ De kopieerdichtheid is te hoog ingesteld.

#### Oplossingen

Verlaag de kopieerdichtheid.

➔ [“Menuopties voor kopiëren” op pagina 74](#)

## Er verschijnt een webachtig patroon (ook wel "moiré" genoemd) op de gekopieerde afbeelding



Als het origineel een gedrukt document is, zoals een tijdschrift of catalogus, verschijnt er een moirépatroon.

### Oplossingen

Wijzig de instelling voor verkleinen en vergroten. Als er een moirépatroon verschijnt, plaatst u het origineel onder een iets andere hoek.

➔ [“Menuopties voor kopiëren” op pagina 74](#)

## De achterkant van het origineel is te zien op de gekopieerde afbeelding



Dit kan de volgende oorzaken hebben.

Wanneer dunne originelen worden gescand, kunnen afbeelden op de achterkant ook worden gescand.

### Oplossingen

Plaats het origineel op de scannerglasplaat en leg er vervolgens een zwart vel papier overheen.

➔ [“Originelen op de Scannerglasplaat plaatsen” op pagina 32](#)

De kopieerdichtheid is te hoog ingesteld.

### Oplossingen

Verlaag de kopieerdichtheid.

➔ [“Menuopties voor kopiëren” op pagina 74](#)



## Problemen met gescande afbeeldingen

### Ongelijke kleuren, vuil, vlekken enzovoort bij scannen met de scanner glasplaat



#### ■ Er ligt stof of vuil op de originelen of de scanner glasplaat.

##### Oplossingen

Verwijder stof of vuil van de originelen en reinig de scanner glasplaat.

➔ [“De Scanner glasplaat reinigen” op pagina 92](#)

#### ■ Er is te veel kracht uitgeoefend op het origineel.

##### Oplossingen

Als u te veel kracht uitoefent, kunnen wazige plekken, vlekken en puntjes optreden.

Oefen niet te veel kracht uit op het origineel of de documentkap.

➔ [“Originelen op de Scanner glasplaat plaatsen” op pagina 32](#)

### De achtergrond van gescande afbeeldingen vertoont een verschuiving



#### ■ Wanneer dunne originelen worden gescand, kunnen afbeelden op de achterkant ook worden gescand.

##### Oplossingen

Wanneer u vanaf de scanner glasplaat scant, leg dan een vel zwart papier of een bureaulegger op het origineel.

➔ [“Originelen op de Scanner glasplaat plaatsen” op pagina 32](#)

## Kan het gecorrigeerde gebied niet scannen op de scanner glasplaat



### De originelen zijn niet goed geplaatst.

#### Oplossingen

- Zorg ervoor dat het origineel juist is geplaatst tegen de uitlijnmarkeringen.
- Als de rand van de gescande afbeelding ontbreekt, verschuift u het origineel wat weg van de rand van de scanner. U kunt de strook van ongeveer 1,5 mm (0,06 inch) langs de rand van de scanner glasplaat niet scannen.

➔ [“Originelen op de Scanner glasplaat plaatsen” op pagina 32](#)

### Er ligt stof of vuil op de scanner glasplaat.

#### Oplossingen

Verwijder stof of vuil van de scanner glasplaat en de documentkap. Als er afval of vuil rond het origineel aanwezig is, wordt het scanbereik uitgebreid om dit op te nemen.

➔ [“De Scanner glasplaat reinigen” op pagina 92](#)

### Wanneer u meerdere originelen scant met behulp van Epson ScanSmart, is er niet genoeg ruimte tussen de originelen.

#### Oplossingen

Wanneer u meerdere originelen op de scanner glasplaat plaatst, houd dan een ruimte van ten minste 20 mm (0,8 inch) aan tussen de originelen.

## Problemen in gescande afbeelding kunnen niet worden opgelost

Controleer het volgende. Als u alle oplossingen hebt geprobeerd en het probleem niet is opgelost.

### Er zijn problemen met de instellingen van de scansoftware.

#### Oplossingen

Gebruik Epson Scan 2 Utility om de instellingen voor de scannersoftware te initialiseren.

#### Opmerking:

*Epson Scan 2 Utility is een toepassing die met de scannersoftware wordt meegeleverd.*

1. Start Epson Scan 2 Utility.

- Windows 10

Klik op de startknop en selecteer vervolgens **EPSON > Epson Scan 2 Utility**.

- Windows 8.1/Windows 8

Voer de naam van de software in het zoekvenster in en selecteer vervolgens het weergegeven pictogram.

- Windows 7/Windows Vista/Windows XP

Klik op de startknop en selecteer vervolgens **Alle programma's** of **Programma's** > **EPSON** > **Epson Scan 2** > **Epson Scan 2 Utility**.

- Mac OS

Selecteer **Ga** > **Toepassingen** > **Epson Software** > **Epson Scan 2 Utility**.

2. Selecteer de tab **Andere**.

3. Klik op **Reset**.

Als het probleem hiermee niet wordt opgelost, verwijdert u de scannersoftware en installeert u deze opnieuw.

➔ [“Toepassingen afzonderlijk installeren of verwijderen” op pagina 98](#)

---

## Kan het probleem niet oplossen

Als het probleem niet is opgelost nadat u alle bovenstaande oplossingen hebt geprobeerd, neem dan contact op met de ondersteuning van Epson.

Zie de volgende gerelateerde informatie als problemen met afdrukken of kopiëren niet kunnen worden opgelost.

## Problemen met afdrukken of kopiëren kunnen niet worden opgelost

Probeer het probleem op te lossen met onderstaande oplossingen. Begin bij de eerste en loop ze vervolgens in volgorde af tot het probleem is opgelost.

- Zorg ervoor dat de papiersoort die in de printer is geladen en de papiersoort die op de printer is ingesteld overeenkomen met de papiersoortinstellingen van het printerstuurprogramma.

[“Instellingen voor het papierformaat en de papiersoort” op pagina 23](#)

- Gebruik een hogere kwaliteitsinstelling op het bedieningspaneel of in het printerstuurprogramma.

- Lijn de printkop uit.

[“De printkop uitlijnen” op pagina 91](#)

- Voer een spuitkanaaltjescontrole uit om te controleren of de spuitkanaaltjes van de printkoppen verstopt zijn.

Als het spuitkanaaltjespatroon wordt onderbroken, zijn de spuitkanaaltjes mogelijk verstopt. Voer de printkopreiniging en de spuitkanaaltjescontrole om afwisselend 3 keer uit en controleer of de verstopping is verholpen.

Bij de printkopreiniging wordt wat inkt gebruikt.

[“De printkop controleren en reinigen” op pagina 87](#)

- Schakel de printer uit, wacht ten minste 12 uur en controleer vervolgens of de verstopping is verholpen.

Als het probleem inderdaad een verstopping was, kunt u het probleem mogelijk oplossen door een tijdje niet af te drukken.

U kunt het volgende controleren terwijl de printer is uitgeschakeld.

- ❑ Controleer of u originele Epson-inktflessen gebruikt.  
Gebruik bij voorkeur originele Epson-inktflessen. Wanneer u niet-originele inktflessen gebruikt, kan de afdrukkwaliteit afnemen.
- ❑ Controleer of er op de doorschijnende folie vlekken zitten.  
Als er op de doorschijnende folie vlekken zitten, moet u deze er voorzichtig afvegen.  
[“Het doorschijnende folie reinigen” op pagina 93](#)
- ❑ Zorg ervoor dat er geen papierresten in de printer zijn achtergebleven.  
Wanneer u papier verwijdert, raak de doorschijnende folie dan niet met uw handen of het papier aan.
- ❑ Controleer het papier.  
Controleer of het papier is omgekruld of met de afdrukzijde naar boven is geladen.  
[“Voorzorgsmaatregelen voor papierverwerking” op pagina 23](#)  
[“Beschikbaar papier en capaciteiten” op pagina 194](#)  
[“Niet-beschikbare papiersoorten” op pagina 197](#)
- ❑ Als de afdrukkwaliteit nog steeds niet is verbeterd nadat u de printer hebt uitgeschakeld en ten minste 12 uur hebt gewacht, voert u Krachtige reiniging uit.  
[“Krachtige reiniging uitvoeren” op pagina 89](#)

Als u het probleem niet kunt oplossen met bovenstaande oplossingen, moet u wellicht een reparatie aanvragen. Neem contact op met de klantenservice van Epson.

#### **Gerelateerde informatie**

- ➔ [“Problemen met afdrukken of kopiëren kunnen niet worden opgelost” op pagina 171](#)
- ➔ [“Voordat u contact opneemt met Epson” op pagina 221](#)
- ➔ [“Contact opnemen met de klantenservice van Epson” op pagina 221](#)

---

# De computer of apparaten toevoegen of vervangen

Verbinden met een printer die met het netwerk is verbonden. . . . .	174
De netwerkverbinding opnieuw instellen. . . . .	175
Een smart device rechtstreeks verbinden met een printer (Wi-Fi Direct). . . . .	180
De status van de netwerkverbinding controleren. . . . .	184

## Verbinden met een printer die met het netwerk is verbonden

Wanneer de printer al is verbonden met een netwerk, kunt u een computer of een smart device via het netwerk met de printer verbinden.

### De printer gebruiken vanaf een tweede computer

Het wordt aanbevolen het installatieprogramma te gebruiken om de printer te verbinden met een computer. U kunt het installatieprogramma op een van de volgende manieren uitvoeren.

- Instellen vanaf de website

Open de volgende website en voer de productnaam in. Ga naar **Instellen** en configureer de instellingen.

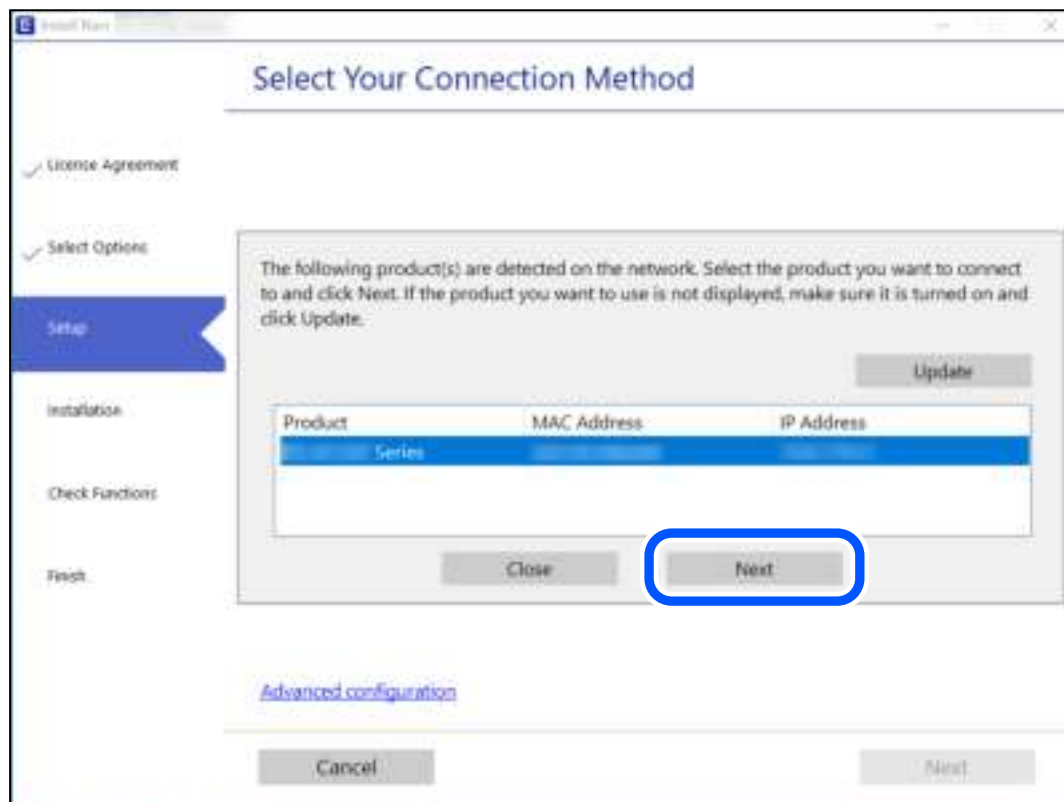
<http://epson.sn>

- Instellen met de software-cd (alleen voor modellen die worden geleverd met een software-cd en gebruikers die beschikken over een Windows-computer met een schijfstation).

Plaats de software-cd in de computer en volg de instructies op het scherm.

### De printer selecteren

Volg de instructies op het scherm totdat het volgende scherm wordt weergegeven. Selecteer de naam van de printer waarmee u verbinding wilt maken en klik vervolgens op **Volgende**.



Volg de instructies op het scherm.

## Een netwerkprinter gebruiken vanaf een smart device

U kunt een smart device op een van de volgende manieren met de printer verbinden.

### Verbinden via een draadloze router

Verbind het smart device met hetzelfde wifi-netwerk (SSID) als de printer.

Zie hierna voor meer informatie.

[“Instellingen voor verbinding met het smart device configureren”](#) op pagina 175

### Verbinden via Wi-Fi Direct

Verbind het smart device rechtstreeks met de printer zonder draadloze router.

Zie hierna voor meer informatie.

[“Een smart device rechtstreeks verbinden met een printer \(Wi-Fi Direct\)”](#) op pagina 180

---

## De netwerkverbinding opnieuw instellen

In dit gedeelte wordt uitgelegd hoe u de instellingen voor de netwerkverbinding kunt configureren en de verbindingmethode kunt wijzigen bij vervanging van de draadloze router of de computer.

### Vervanging van de draadloze router

Wanneer u de draadloze router vervangt, moet u de verbinding tussen de computer of het smart device en de printer instellen.

U moet deze instellingen configureren als u bijvoorbeeld van internetprovider verandert.

### Instellingen voor verbinding met de computer configureren

Het wordt aanbevolen het installatieprogramma te gebruiken om de printer te verbinden met een computer. U kunt het installatieprogramma op een van de volgende manieren uitvoeren.

- Instellen vanaf de website

Open de volgende website en voer de productnaam in. Ga naar **Instellen** en configureer de instellingen.

<http://epson.sn>

- Instellen met de software-cd (alleen voor modellen die worden geleverd met een software-cd en gebruikers die beschikken over een Windows-computer met een schijfstation).

Plaats de software-cd in de computer en volg de instructies op het scherm.

### Instellingen voor verbinding met het smart device configureren

U kunt de printer gebruiken vanaf een smart device wanneer u de printer verbindt met hetzelfde wifi-netwerk (SSID) als het smart device. Als u de printer wilt gebruiken vanaf een smart device, stelt u dit in op de volgende website. Open de website vanaf een smart device waarmee u verbinding wilt maken met de printer.

<http://epson.sn> > **Instellen**

## Vervanging van de computer

Wanneer u de computer vervangt, moet u de verbinding tussen de computer en de printer instellen.

### Instellingen voor verbinding met de computer configureren

Het wordt aanbevolen het installatieprogramma te gebruiken om de printer te verbinden met een computer. U kunt het installatieprogramma op een van de volgende manieren uitvoeren.

- Instellen vanaf de website  
Open de volgende website en voer de productnaam in. Ga naar **Instellen** en configureer de instellingen.  
<http://epson.sn>
- Instellen met de software-cd (alleen voor modellen die worden geleverd met een software-cd en gebruikers die beschikken over een Windows-computer met een schijfstation).  
Plaats de software-cd in de computer en volg de instructies op het scherm.

Volg de instructies op het scherm.

## De methode voor verbinding met de computer wijzigen

In dit gedeelte wordt uitgelegd hoe u de verbindingmethode kunt wijzigen wanneer de computer en de printer zijn verbonden.

### Een USB-verbinding wijzigen in een netwerkverbinding

Gebruik het installatieprogramma en stel de installatie in met een andere verbindingmethode.

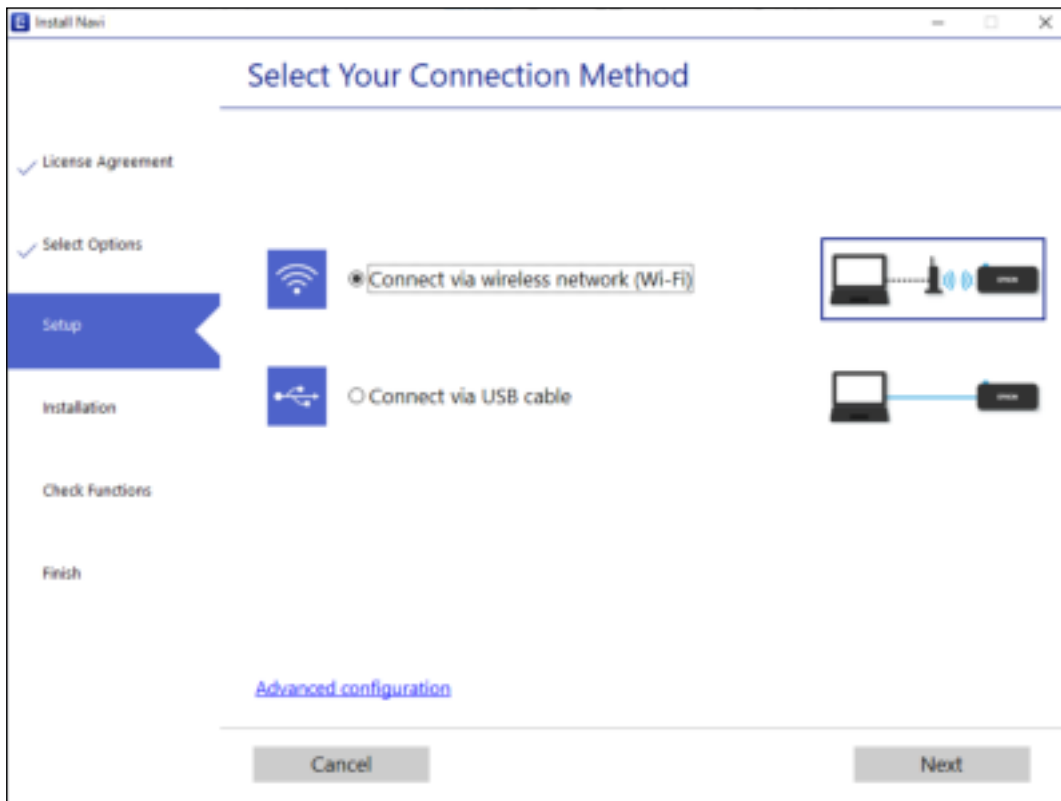
- Instellen vanaf de website  
Open de volgende website en voer de productnaam in. Ga naar **Instellen** en configureer de instellingen.  
<http://epson.sn>
- Instellen met de software-cd (alleen voor modellen die worden geleverd met een software-cd en gebruikers die beschikken over een Windows-computer met een schijfstation).  
Plaats de software-cd in de computer en volg de instructies op het scherm.

### De verbindingmethode wijzigen selecteren

Volg de instructies op het scherm totdat het volgende scherm wordt weergegeven.



Selecteer de netwerkverbinding die u wilt gebruiken (**Verbinden via draadloos netwerk (Wi-Fi)** of **Verbinden via vaste LAN-verbinding (ethernet)**) en klik op **Volgende**.



**Opmerking:**

*Welke verbindingmethode wordt weergegeven, is afhankelijk van het model.*

Volg de instructies op het scherm.

## Wifi-instellingen configureren via het bedieningspaneel

Op het bedieningspaneel van de printer kunt u op verschillende manieren de netwerkinstellingen configureren. Kies de verbindingmethode die overeenkomt met uw omgeving en de voorwaarden die u gebruikt.

Als u beschikt over de informatie voor de draadloze router, zoals de SSID en het wachtwoord, kunt u de instellingen handmatig configureren.

Als de draadloze router WPS ondersteunt, kunt u de instellingen configureren met drukknopinstellingen.

Nadat de printer verbinding heeft gemaakt met het netwerk, maakt u verbinding tussen de printer en het apparaat dat u wilt gebruiken (computer, smart device, tablet, enz.).

### Gerelateerde informatie

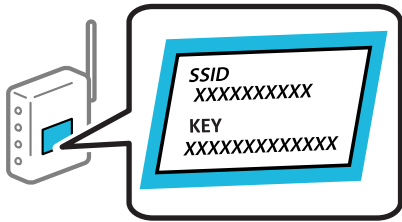
- ➔ [“Wifi-instellingen configureren door de SSID en het wachtwoord in te voeren” op pagina 178](#)
- ➔ [“Wi-Fi-instellingen configureren via de drukknopinstelling” op pagina 179](#)
- ➔ [“Wi-Fi-instellingen configureren via de pincode-instelling \(WPS\)” op pagina 180](#)

## Wifi-instellingen configureren door de SSID en het wachtwoord in te voeren

U kunt wifi-netwerk instellen door op het bedieningspaneel van de printer de gegevens in te voeren die benodigd zijn voor het maken van een verbinding met een draadloze router. Als u op deze wijze de instellingen wilt configureren, hebt u de SSID en het wachtwoord van de draadloze router nodig.

### Opmerking:

Als u een draadloze router met de standaardinstellingen gebruikt, gebruikt u de SSID en het wachtwoord die op het label vermeld staan. Als u de SSID en het wachtwoord niet weet, neem dan contact op met degene die de draadloze router heeft ingesteld of raadpleeg de documentatie van de draadloze router.



1. Selecteer **Wi-Fi instellen** op het startscherm.

Als u een item wilt selecteren, gebruikt u de knoppen ▲ ▼ ◀ ▶ en drukt u op de knop OK.

2. Selecteer **Wi-Fi (aanbevolen)**.
3. Druk op de knop OK om door te gaan.
4. Selecteer **Wizard Wi-Fi instellen**.
5. Selecteer de SSID voor de draadloze router op het bedieningspaneel van de printer en druk op de knop OK.

### Opmerking:

- Als de SSID waarmee u verbinding wilt maken, niet wordt weergegeven op het bedieningspaneel van de printer, drukt u op de knop ↺ om de lijst te vernieuwen. Als deze nog steeds niet wordt weergegeven, selecteert u **Andere SSID's** en voert u de SSID rechtstreeks in.
- Als u de SSID niet kent, controleert u of de informatie op het label van de draadloze router is vermeld. Als u de draadloze router met de standaardinstellingen wilt gebruiken, gebruikt u de SSID die op het label is vermeld.

6. Voer het wachtwoord in.

Selecteer of u al dan niet een netwerkverbindingsrapport wilt afdrukken na het voltooien van de instellingen.

### Opmerking:

- Het wachtwoord is hoofdlettergevoelig.
- Als u de netwerknaam (SSID) niet kent, controleert u of de informatie op het label van de draadloze router is vermeld. Als u de draadloze router met de standaardinstellingen wilt gebruiken, gebruikt u de SSID die op het label is vermeld. Als u geen gegevens kunt vinden, raadpleegt u de documentatie die bij de draadloze router is meegeleverd.

7. Als u klaar bent met het instellen, drukt u op de knop OK.

### Opmerking:

Als u geen verbinding kunt maken, laadt u papier en drukt u vervolgens op de knop ◊ om een netwerkverbindingsrapport af te drukken.

### Gerelateerde informatie

- ➔ “Tekens invoeren” op pagina 21
- ➔ “De status van de netwerkverbinding controleren” op pagina 184

## Wi-Fi-instellingen configureren via de drukknopinstelling

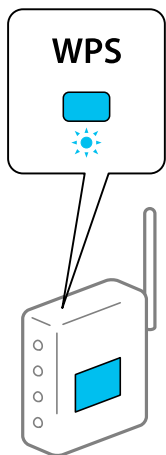
U kunt automatisch een Wi-Fi-netwerk instellen door op een knop op de draadloze router te drukken. Als aan de volgende voorwaarden is voldaan, kunt u deze manier van instellen gebruiken.

- De draadloze router is compatibel met WPS (Wi-Fi beschermde installatie).
- De huidige Wi-Fi-verbinding is tot stand gebracht door op een knop op de draadloze router te drukken.

1. Selecteer **Wi-Fi instellen** op het startscherm.

Als u een item wilt selecteren, gebruikt u de knoppen ▲ ▼ ◀ ▶ en drukt u op de knop OK.

2. Selecteer **Wi-Fi (aanbevolen)**.
3. Druk op de knop OK om door te gaan.
4. Selecteer **Drukknopinstelling (WPS)**.
5. Houd de [WPS]-knop ingedrukt op de draadloze router tot het beveiligingslampje knippert.



Als u niet weet waar de WPS-knop zit, of als de draadloze router geen knoppen heeft, raadpleeg dan de documentatie van de draadloze router voor meer informatie.

6. Druk op de knop OK op het bedieningspaneel van de printer. Volg de instructies op het scherm die worden weergegeven.

**Opmerking:**

*Als de verbinding mislukt, start dan de draadloze router opnieuw, zet hem dichterbij de printer en probeer het nog een keer. Als het nog steeds niet werkt, druk dan een netwerkverbindingsrapport af en controleer de oplossing.*

### Gerelateerde informatie

- ➔ “De status van de netwerkverbinding controleren” op pagina 184

## Wi-Fi-instellingen configureren via de pincode-instelling (WPS)

U kunt automatisch verbinding maken met een draadloze router door gebruik te maken van een pincode. U kunt deze methode gebruiken als uw draadloze router WPS (Wi-Fi beschermde installatie) ondersteunt. Gebruik een computer om een pincode in te voeren in de draadloze router.

1. Selecteer **Wi-Fi instellen** op het startscherm.

Als u een item wilt selecteren, gebruikt u de knoppen ▲ ▼ ◀ ▶ en drukt u op de knop OK.

2. Selecteer **Wi-Fi (aanbevolen)**.

3. Druk op de knop OK om door te gaan.

4. Selecteer **Overige**.

5. Selecteer **PIN-code (WPS)**.

6. Gebruik uw computer om de pincode (acht cijfers) die op het bedieningspaneel van de printer wordt weergegeven in te voeren in de draadloze router. U hebt hier twee minuten de tijd voor.

**Opmerking:**

*Raadpleeg de documentatie van de draadloze router voor meer informatie over het invoeren van een pincode.*

7. Druk op de printer op de knop OK.

Het instellen is voltooid wanneer dit wordt gemeld in een bericht.

**Opmerking:**

*Als de verbinding mislukt, start dan de draadloze router opnieuw, zet hem dichterbij de printer en probeer het nog een keer. Als het nog steeds niet werkt, druk dan een verbindingsrapport af en controleer de oplossing.*

### Gerelateerde informatie

➔ [“De status van de netwerkverbinding controleren” op pagina 184](#)

---

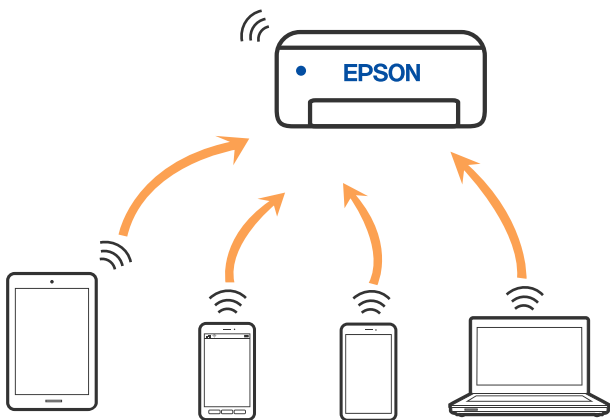
## Een smart device rechtstreeks verbinden met een printer (Wi-Fi Direct)

Met Wi-Fi Direct (eenvoudig toegangspunt) kunt u een smart device rechtstreeks zonder draadloze router op de printer aansluiten en vanaf het smart device afdrukken.

### Over Wi-Fi Direct

Gebruik deze verbindingmethode wanneer u thuis of op kantoor geen Wi-Fi hebt of wanneer u de printer en het smart device rechtstreeks met elkaar wilt verbinden. In deze modus fungeert de printer als draadloze router en kunt u maximaal vier apparaten met de printer verbinden zonder dat u een gewone draadloze router nodig hebt.

Smart devices die rechtstreeks met de printer zijn verbonden kunnen echter niet met elkaar communiceren via de printer.



De printer kan tegelijk verbinding hebben via Wi-Fi en Wi-Fi Direct (eenvoudig toegangspunt). Als u echter een netwerkverbinding start in Wi-Fi Direct (eenvoudig toegangspunt) wanneer de printer verbinding heeft via Wi-Fi, wordt de Wi-Fi-verbinding tijdelijk verbroken.

## Apparaten verbinden met Wi-Fi Direct

Met deze methode kunt u de printer zonder een draadloze router rechtstreeks verbinden met smart devices.

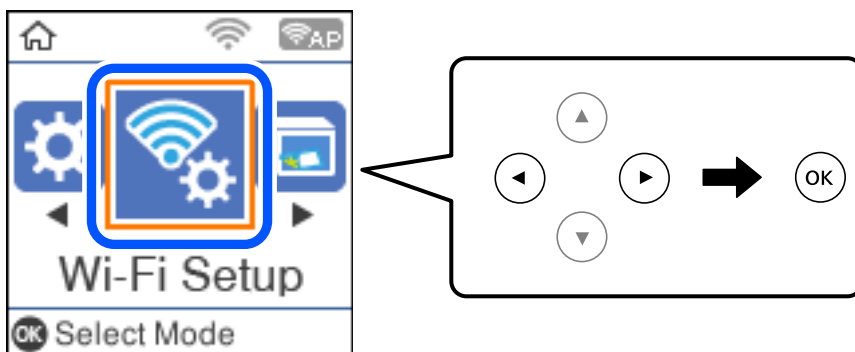
### **Opmerking:**

Voor iOS- en Android-gebruikers is dit eenvoudig in te stellen via Epson Smart Panel.

U hoeft deze instellingen slechts een keer te configureren voor de printer die en het smart device dat u met elkaar wilt verbinden. U hoeft deze instellingen niet opnieuw te configureren, tenzij u Wi-Fi Direct uitschakelt of de standaard netwerkinstellingen herstelt.

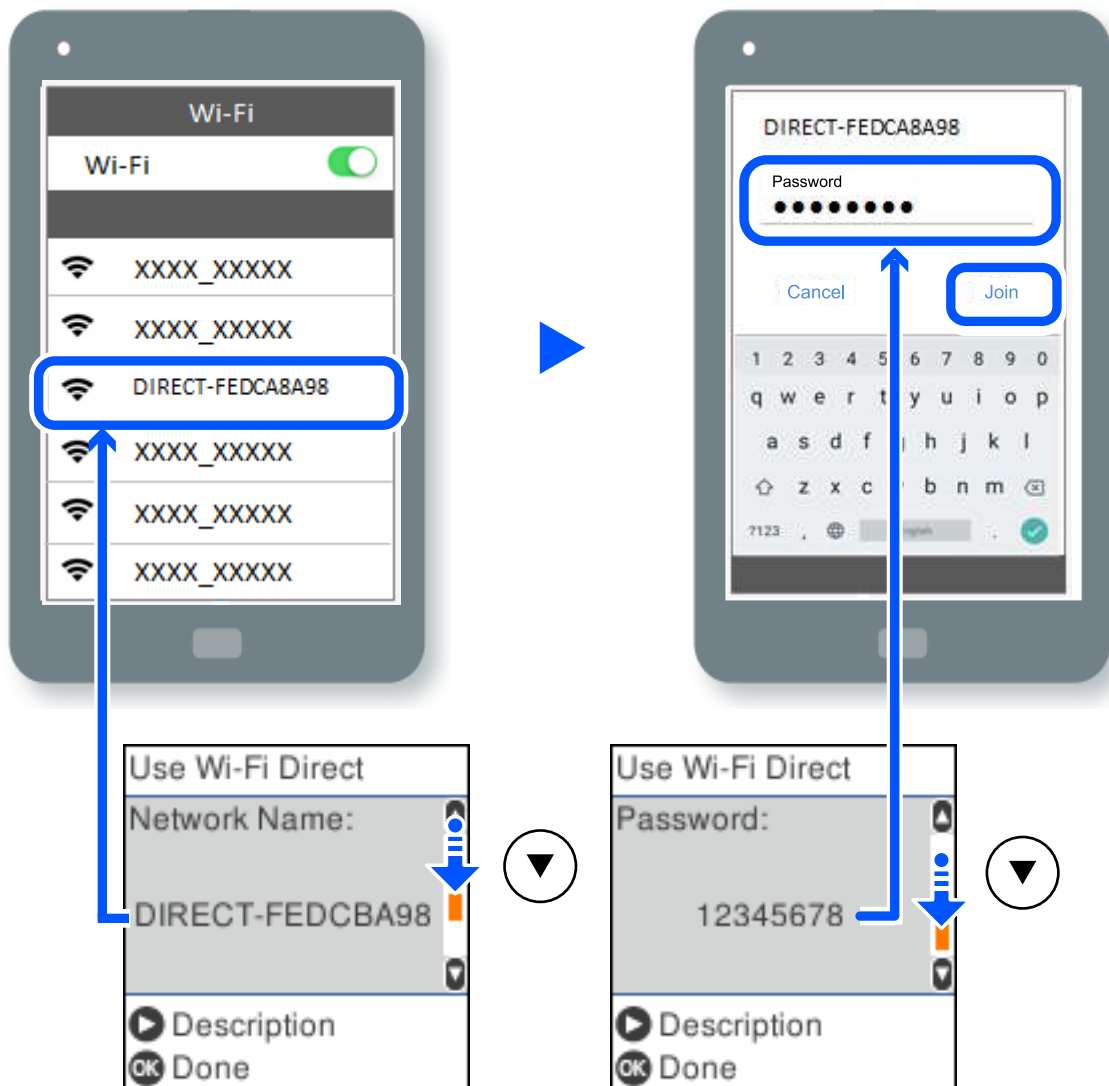
1. Selecteer **Wi-Fi instellen** op het startscherm.

Als u een item wilt selecteren, gebruikt u de knoppen ▲▼◀▶ en drukt u op de knop OK.



2. Selecteer **Wi-Fi Direct**.
3. Controleer het bericht en druk op de knop OK om door te gaan.
4. Controleer het bericht en druk op de knop OK om door te gaan.

5. Druk op ◀.
6. Selecteer Andere OS-apparaten.
7. Scroll het scherm met de knop ▼ en controleer de verbindinggegevens voor Wi-Fi Direct.
8. Selecteer op het Wi-Fi-scherm van het smart device de SSID die op het bedieningspaneel van de printer wordt weergegeven en voer vervolgens het wachtwoord in.



9. Druk op de knop OK op het bedieningspaneel van de printer.
10. Kies op het scherm van de afdrukkapp voor smart-apparaat, voor de printer waarmee u verbinding wilt maken. Selecteer voor smart devices die eerder met de printer verbonden zijn geweest de netwerknaam (SSID) op het wifischerm van het smart device en maak opnieuw verbinding.

**Opmerking:**

Als u een iOS-apparaat gebruikt, kunt u ook verbinding maken door de QR-code te scannen met de standaard iOS-camera. Klik op de koppeling <http://epson.sn> voor meer informatie.

## De verbinding met Wi-Fi Direct (eenvoudig toegangspunt) verbreken

Er zijn twee methoden beschikbaar om een Wi-Fi Direct-verbinding (eenvoudig toegangspunt) uit te schakelen. U kunt alle verbindingen uitschakelen via het bedieningspaneel van de printer of u schakelt alle verbindingen uit via de computer of het smart device. In deze sectie wordt uitgelegd hoe u alle verbindingen kunt uitschakelen.



### **Belangrijk:**

Wanneer de Wi-Fi Direct-verbinding (eenvoudig toegangspunt) wordt uitgeschakeld, wordt de verbinding voor alle computers en smart devices die met de printer zijn verbonden in Wi-Fi Direct-verbinding (eenvoudig toegangspunt) verbroken.

### **Opmerking:**

Als u de verbinding met een specifiek apparaat wilt verbreken, doe dit dan op het apparaat in kwestie en niet op de printer. Gebruik een van de volgende methoden om de Wi-Fi Direct-verbinding (eenvoudig toegangspunt) met het apparaat te verbreken.

- Verbreek de wifi-verbinding met de netwerknaam van de printer (SSID).
- Maak verbinding met een andere netwerknaam (SSID).

1. Selecteer **Wi-Fi instellen** op het startscherm.

Als u een item wilt selecteren, gebruikt u de knoppen ▲ ▼ ◀ ▶ en drukt u op de knop OK.

2. Selecteer **Wi-Fi Direct**.
3. Druk op de knop OK om door te gaan.
4. Druk op de knop OK om door te gaan.
5. Druk op de knop ↺ om het scherm Instellingen weer te geven.
6. Selecteer **Wi-Fi Direct uitsch.**
7. Controleer het bericht en druk vervolgens op de knop OK.


## De instellingen voor Wi-Fi Direct (eenvoudig toegangspunt) wijzigen, zoals de SSID

Wanneer een Wi-Fi Direct (eenvoudig toegangspunt)-verbinding is ingeschakeld, kunt u de instellingen van Wi-Fi Direct, zoals de netwerknaam en het wachtwoord wijzigen.

1. Selecteer **Wi-Fi instellen** op het startscherm.

Als u een item wilt selecteren, gebruikt u de knoppen ▲ ▼ ◀ ▶ en drukt u op de knop OK.

2. Selecteer **Wi-Fi Direct**.
3. Druk op de knop OK om door te gaan.

4. Druk op de knop OK om door te gaan.
5. Druk op de knop  om het scherm Instellingen weer te geven.
6. Selecteer het menu-item dat u wilt wijzigen.

U kunt de volgende menu-items selecteren.

**Netwerknaam wijzigen**

Wijzig de netwerknaam (SSID) voor Wi-Fi Direct (eenvoudig toegangspunt) voor het maken van verbinding met de printer in een naam naar keuze. U kunt de netwerknaam (SSID) instellen in ASCII-tekens die zijn weergegeven op het softwaretoetsenbord van het bedieningspaneel.

Wanneer u de netwerknaam (SSID) wijzigt, wordt de verbinding met alle verbonden apparaten verbroken. Gebruik de nieuwe netwerknaam (SSID) als u opnieuw verbinding wilt maken met het apparaat.

**Wachtwoord wijzigen**

Wijzig het wachtwoord voor Wi-Fi Direct (eenvoudig toegangspunt) voor het maken van verbinding met de printer in een waarde naar keuze. U kunt het wachtwoord instellen in ASCII-tekens die zijn weergegeven op het softwaretoetsenbord van het bedieningspaneel.

Wanneer u het wachtwoord wijzigt, wordt de verbinding met alle verbonden apparaten verbroken. Gebruik het nieuwe wachtwoord als u opnieuw verbinding wilt maken met het apparaat.

**Wi-Fi Direct uitsch.**

Schakel de instellingen voor Wi-Fi Direct (eenvoudig toegangspunt) van de printer uit. Wanneer u deze optie uitschakelt, wordt de verbinding verbroken van alle apparaten die via Wi-Fi Direct (eenvoudig toegangspunt) met de printer zijn verbonden.

**Standaardinst. herstellen**

Herstel alle instellingen voor Wi-Fi Direct (eenvoudig toegangspunt) naar de standaardwaarden.

De op de printer opgeslagen verbindinginformatie voor Wi-Fi Direct (eenvoudig toegangspunt) van het smart device wordt verwijderd.

7. Volg de instructies op het scherm.

---

## De status van de netwerkverbinding controleren

U kunt de netwerkstatus als volgt controleren.

### Gerelateerde informatie

- ➔ [“De netwerkverbindingstatus controleren op het bedieningspaneel” op pagina 184](#)
- ➔ [“Een netwerkstatusvel afdrukken” op pagina 191](#)

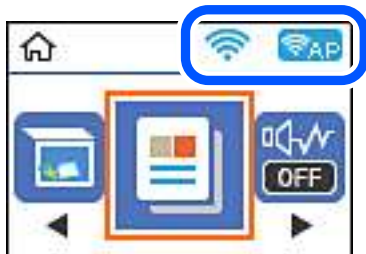
## De netwerkverbindingstatus controleren op het bedieningspaneel

U kunt de status van de netwerkverbinding controleren aan de hand van het netwerkpictogram of de netwerkstatus op het bedieningspaneel van de printer.



## De netwerkverbindingstatus controleren met het netwerkpictogram

U kunt de status van de netwerkverbinding en kracht van het radiosignaal controleren aan de hand van het netwerkpictogram op het startscherm van de printer.



### Gerelateerde informatie

➔ [“Uitleg bij het netwerkpictogram” op pagina 20](#)

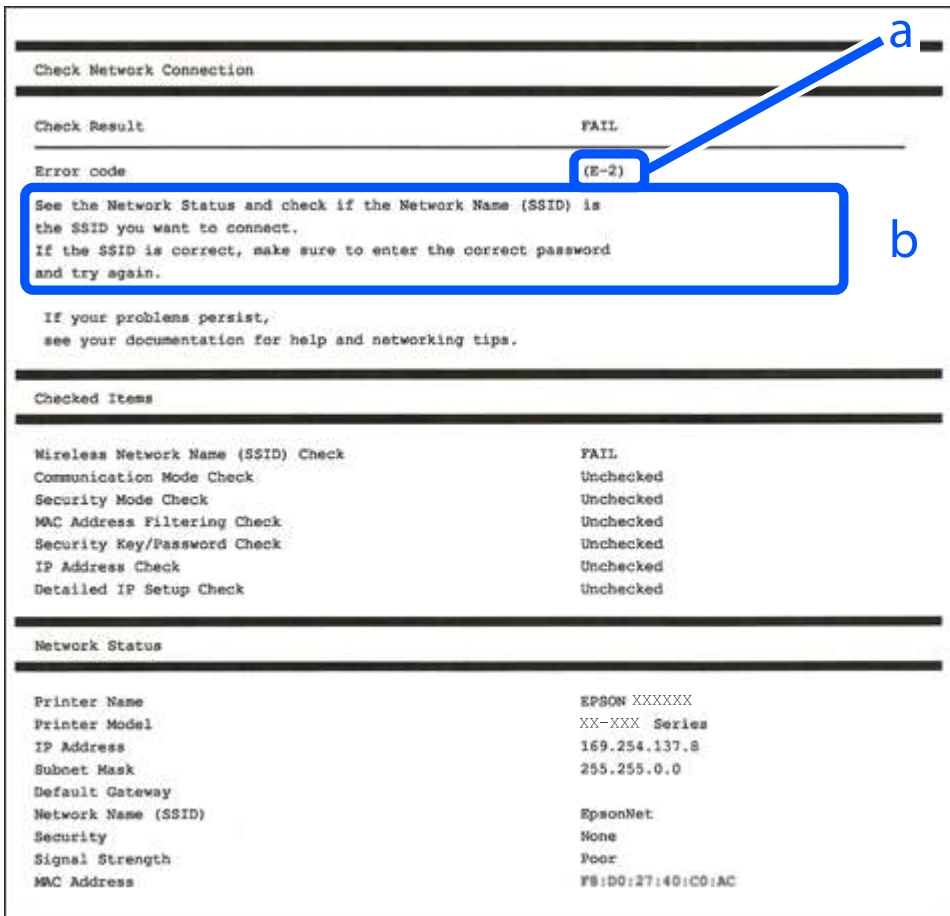
## Een netwerkverbindingsrapport afdrukken

U kunt een netwerkverbindingsrapport afdrukken om de status tussen de printer en de draadloze router te controleren.

1. Papier laden.
2. Selecteer **Instel.** op het startscherm.  
Als u een item wilt selecteren, gebruikt u de knoppen ▲ ▼ ◀ ▶ en drukt u op de knop OK.
3. Selecteer **Netwerkinstellingen** > **Verbindingscontrole.**  
De verbindingcontrole wordt gestart.
4. Druk op de knop ◊.
5. Volg de instructies op het scherm van de printer om het netwerkverbindingsrapport af te drukken.  
Als er een fout is opgetreden, controleer dan het netwerkverbindingsrapport en volg de afgedrukte oplossingen.
6. Druk op de knop OK.

## Berichten en oplossingen op het netwerkverbindingsrapport

Controleer de berichten en foutcodes op het netwerkverbindingsrapport en volg dan de oplossingen.



a. Foutcode

b. Berichten over de netwerkomgeving

### Gerelateerde informatie

- ➔ “E-1” op pagina 187
- ➔ “E-2, E-3, E-7” op pagina 187
- ➔ “E-5” op pagina 188
- ➔ “E-6” op pagina 188
- ➔ “E-8” op pagina 188
- ➔ “E-9” op pagina 189
- ➔ “E-10” op pagina 189
- ➔ “E-11” op pagina 189
- ➔ “E-12” op pagina 190
- ➔ “E-13” op pagina 190
- ➔ “Bericht over de netwerkomgeving” op pagina 191

## E-1

### Oplossingen:

- Controleer of de hub of het andere netwerkapparaat is ingeschakeld.
- Als u de printer via Wi-Fi wilt aansluiten, configureert u de Wi-Fi-instellingen voor de printer opnieuw, aangezien deze zijn uitgeschakeld.

## E-2, E-3, E-7

### Oplossingen:

- Controleer of uw draadloze router is ingeschakeld.
- Controleer of uw computer of apparaat correct is aangesloten op de draadloze router.
- Schakel de draadloze router uit. Wacht ongeveer 10 seconden en schakel deze in.
- Plaats de printer dicht bij uw draadloze router en verwijder alle eventuele obstakels ertussen.
- Als u de SSID handmatig hebt ingevoerd, moet u controleren of deze correct is. Controleer de SSID op het gedeelte **Netwerkstatus** op het netwerkverbindingsrapport.
- Als een draadloze router meerdere SSID's heeft, selecteert u de SSID die wordt weergegeven. Wanneer de SSID een niet-compatibele frequentie gebruikt, toont de printer deze niet.
- Als u een drukknopinstelling gebruikt voor het tot stand brengen van een netwerkverbinding, moet u controleren of uw draadloze router WPS ondersteunt. U kunt de drukknopinstelling niet gebruiken als uw draadloze router WPS niet ondersteunt.
- Controleer of uw SSID alleen ASCII-tekens (alfanumerieke tekens en symbolen) gebruikt. De printer kan geen SSID die niet-ASCII-tekens bevat, weergeven.
- Zorg dat u uw SSID en wachtwoord kent voordat u verbinding maakt met de draadloze router. Als u een draadloze router gebruikt met de standaardinstellingen, bevinden de SSID en het wachtwoord zich op het label op de draadloze router. Als u uw SSID en het wachtwoord niet kent, neemt u contact op met de persoon die de draadloze routers heeft ingesteld of raadpleegt u de documentatie die bij de draadloze router is geleverd.
- Als u wilt verbinden met een SSID die is gegenereerd met behulp van de tethering-functie van een smart device, controleert u de SSID en het wachtwoord in de documentatie die bij het smart device is geleverd.
- Als uw wifi-verbinding plots wordt verbroken, controleert u de onderstaande voorwaarden. Als een of meer van deze voorwaarden van toepassing zijn, stelt u uw netwerkinstellingen opnieuw in door de software van de volgende website te downloaden en uit te voeren.

<http://epson.sn> > **Instellen**

- Er is een ander smart device toegevoegd aan het netwerk met behulp van de drukknopinstelling.
- Het wifi-netwerk is ingesteld met een andere methode dan de drukknopinstelling.

### Gerelateerde informatie

- ➔ [“Instellingen voor verbinding met de computer configureren” op pagina 176](#)
- ➔ [“Wifi-instellingen configureren via het bedieningspaneel” op pagina 177](#)

## E-5

### Oplossingen:

Controleer of het beveiligingstype van de draadloze router op een van de volgende opties is ingesteld. Als dat niet het geval is, wijzigt u het beveiligingstype van de draadloze router en stelt u de netwerkinstellingen van de printer opnieuw in.

- WEP 64-bits (40-bits)
- WEP 128-bits (104-bits)
- WPA PSK (TKIP/AES)\*
- WPA2 PSK (TKIP/AES)\*
- WPA (TKIP/AES)
- WPA2 (TKIP/AES)
- WPA3-SAE (AES)

\* WPA PSK is ook bekend als WPA Personal. WPA2 PSK is ook bekend als WPA2 Personal.

## E-6

### Oplossingen:

- Controleer of MAC-adresfilter is uitgeschakeld. Als dit is ingeschakeld, registreert u het MAC-adres van de printer zodat het niet wordt gefilterd. Raadpleeg de documentatie die bij de draadloze router is geleverd voor details. U kunt het MAC-adres van de printer controleren onder het gedeelte **Netwerkstatus** in het netwerkverbindingsrapport.
- Als uw draadloze router gebruik maakt van gedeelde verificatie met WEP-beveiliging, moet u controleren of de verificatiecode en index correct zijn.
- Als het aantal te verbinden apparaten op de draadloze router kleiner is dan het aantal netwerkapparaten dat u wilt verbinden, geeft u de instellingen op de draadloze router op om het aantal te verbinden apparaten te vermeerderen. Raadpleeg de documentatie die bij de draadloze router is geleverd om instellingen op te geven.

### Gerelateerde informatie

➔ [“Instellingen voor verbinding met de computer configureren” op pagina 176](#)

## E-8

### Oplossingen:

- Schakel DHCP in op de draadloze router als IP-adres verkrijgen van de printer is ingesteld op Automatisch.
- Als de instelling IP-adres verkrijgen van de printer is ingesteld op handmatig, is het IP-adres dat u handmatig instelt ongeldig omdat het buiten bereik is (bijvoorbeeld: 0.0.0.0). Stel een geldig IP-adres in via het bedieningspaneel.

### Gerelateerde informatie

➔ [“Een netwerkstatusvel afdrukken” op pagina 191](#)

## E-9

### Oplossingen:

Controleer het volgende.

- Apparaten worden ingeschakeld.
- U kunt toegang krijgen tot internet en andere computer of netwerkapparaten op hetzelfde netwerk van de apparaten die u met de printer wilt verbinden.

Als uw printer en netwerkapparaten nog steeds niet worden verbonden nadat u het bovenstaande hebt gecontroleerd, schakelt u de draadloze router uit. Wacht ongeveer 10 seconden en schakel deze in. Stel dan uw netwerkinstellingen opnieuw in door het installatieprogramma van de volgende website te downloaden en uit te voeren.

<http://epson.sn> > Instellen

### Gerelateerde informatie

➔ “Instellingen voor verbinding met de computer configureren” op pagina 176

## E-10

### Oplossingen:

Controleer het volgende.

- Andere apparaten op het netwerk worden ingeschakeld.
- Netwerkadressen (IP-adres, subnetmasker en standaard gateway) zijn correct als u IP-adres verkrijgen van de printer hebt ingesteld op Handmatig.

Stel het netwerkadres opnieuw in als dit onjuist is. U kunt het IP-adres, het subnetmasker en de standaardgateway controleren in het gedeelte **Netwerkstatus** van het netwerkverbindingsrapport.

Als DHCP is ingeschakeld, wijzigt u de instelling IP-adres verkrijgen van de printer in Automatisch. Als u het IP-adres handmatig wilt instellen, controleert u het IP-adres van de printer in het gedeelte **Netwerkstatus** van het netwerkverbindingsrapport en selecteert u vervolgens Handmatig in het scherm Netwerkinstellingen. Stel het subnetmasker in op [255.255.255.0].

Als u hiermee nog steeds geen verbinding krijgt tussen de printer en de netwerkapparaten, schakelt u de draadloze router uit. Wacht circa 10 seconden en schakel het toegangspunt weer in.

### Gerelateerde informatie

➔ “Een netwerkstatusvel afdrukken” op pagina 191

## E-11

### Oplossingen:

Controleer het volgende.

- Het standaard gateway-adres is correct als u de TCP/IP-instelling van de printer instelt op Handmatig.
- Het apparaat dat is ingesteld als de standaard gateway, wordt ingeschakeld.

Stel het juiste standaard gateway-adres in. U kunt het standaard gateway-adres controleren onder het gedeelte **Netwerkstatus** in het netwerkverbindingsrapport.

### Gerelateerde informatie

➔ [“Een netwerkstatusvel afdrukken” op pagina 191](#)

## E-12

### Oplossingen:

Controleer het volgende.

- Andere apparaten op het netwerk worden ingeschakeld.
- De netwerkadressen (IP-adres, subnetmasker en standaard gateway) zijn correct als u ze handmatig invoert.
- De netwerkadressen voor andere apparaten (subnetmasker en standaard gateway) zijn dezelfde.
- Het IP-adres komt niet in conflict met andere apparaten.

Als uw printer en netwerkapparaten nog steeds niet worden verbonden nadat u het bovenstaande hebt gecontroleerd, probeert u het volgende.

- Schakel de draadloze router uit. Wacht ongeveer 10 seconden en schakel deze in.
- Geef de netwerkinstellingen opnieuw op met het installatieprogramma. U kunt dit uitvoeren vanaf de volgende website.  
<http://epson.sn> > **Instellen**
- U kunt meerdere wachtwoorden registreren op een draadloze router die het WEP-beveiligingstype gebruikt. Als er meerdere wachtwoorden zijn geregistreerd, moet u controleren of het eerste geregistreerde wachtwoord op de printer is ingesteld.

### Gerelateerde informatie

➔ [“Een netwerkstatusvel afdrukken” op pagina 191](#)

➔ [“Instellingen voor verbinding met de computer configureren” op pagina 176](#)

## E-13

### Oplossingen:

Controleer het volgende.

- Netwerkapparaten zoals een draadloze router, hub en router, zijn ingeschakeld.
- De TCP/IP-instelling voor netwerkapparaten is niet handmatig opgegeven. (Als de TCP/IP-instelling van de printer automatisch is ingesteld terwijl de TCP/IP-instelling voor andere netwerkapparaten handmatig wordt uitgevoerd, kan het netwerk van de printer verschillen van het netwerk voor andere apparaten.)

Als dit nog steeds niet werkt nadat u het bovenstaande hebt gecontroleerd, probeert u het volgende.

- Schakel de draadloze router uit. Wacht ongeveer 10 seconden en schakel deze in.
- Definieer netwerkinstellingen op de computer die op hetzelfde netwerk als de printer zit met het installatieprogramma. U kunt dit uitvoeren vanaf de volgende website.

<http://epson.sn> > **Instellen**

- ❑ U kunt meerdere wachtwoorden registreren op een draadloze router die het WEP-beveiligingstype gebruikt. Als er meerdere wachtwoorden zijn geregistreerd, moet u controleren of het eerste geregistreerde wachtwoord op de printer is ingesteld.

**Gerelateerde informatie**

- ➔ [“Een netwerkstatusvel afdrukken” op pagina 191](#)
- ➔ [“Instellingen voor verbinding met de computer configureren” op pagina 176](#)

**Bericht over de netwerkomgeving**

Bericht	Oplossing
De Wi-Fi-omgeving moet worden verbeterd. Schakel de draadloze router uit en vervolgens weer in. Als de verbinding niet verbetert, raadpleegt u de documentatie voor de draadloze router.	Nadat u de printer dichterbij de draadloze router hebt geplaatst en eventuele obstakels hebt verwijderd, schakelt u de draadloze router uit. Wacht circa 10 seconden en schakel het toegangspunt weer in. Als de printer nog steeds geen verbinding maakt, raadpleegt u de documentatie die bij de draadloze router is meegeleverd.
*Er kunnen niet meer apparaten aangesloten worden. Verwijder een van de apparaten als u een ander wilt toevoegen.	De computer en de smart-apparaten die tegelijkertijd kunnen worden verbonden, worden volledig verbonden in de Wi-Fi Direct (eenvoudige AP) verbinding. Om nog een computer of een ander smart device toe te voegen, moet u eerst de verbinding van een van de verbonden apparaten verbreken of een van de verbonden apparaten eerst aansluiten op een ander netwerk.  U kunt het aantal draadloze apparaten die tegelijkertijd kunnen worden aangesloten en het aantal verbonden apparaten bevestigen door het netwerkstatusvel of het bedieningspaneel van de printer te controleren.
Dezelfde SSID als Wi-Fi Direct bestaat in de omgeving. Wijzig de Wi-Fi Direct SSID als u geen smartapparaat kunt verbinden met de printer.	Ga op het bedieningspaneel van de printer naar het scherm Wi-Fi Direct en selecteer het menu om de instelling te wijzigen. U kunt de netwerknaam wijzigen die na DIRECT-XX- volgt. Voer tot 22 tekens in.

**Een netwerkstatusvel afdrukken**

U kunt de gedetailleerde netwerkinformatie afdrukken om deze te controleren.

1. Papier laden.
2. Selecteer **Instel.** op het startscherm.  
  
Als u een item wilt selecteren, gebruikt u de knoppen ▲ ▼ ◀ ▶ en drukt u op de knop OK.
3. Selecteer **Netwerkinstellingen > Statusblad afdrukken.**
4. Druk op de knop ◊.  
  
Het netwerkstatusvel wordt afgedrukt.

## Het computernetwerk controleren (alleen Windows)

Met de opdracht prompt kunt u de verbindingstatus van de computer en het verbindingspad naar de printer controleren. Hiermee kunt u de problemen oplossen.

### ipconfig-opdracht

Geef de verbindingstatus weer van de netwerkinterface die momenteel door de computer wordt gebruikt.

Als u de instellingen vergelijkt met de werkelijke communicatie, kunt u controleren of de verbinding juist is.

Indien zich in hetzelfde netwerk meerdere DHCP-servers bevinden, kunt u onder andere het werkelijke adres dat aan de computer is toegewezen en de DNS-server waarnaar wordt verwezen achterhalen.

### Indeling: ipconfig /all

### Voorbeelden:

```
Administrator: Command Prompt
C:\>ipconfig /all

Windows IP Configuration

Ethernet adapter Ethernet:
   Local Name . . . . . : H123M1232
   Physical Adapter . . . . . : pubc.nwr
   Media Type . . . . . : Hybrid
   IP Addressing . . . . . : Enabled
   DNS Proxy . . . . . : No
   DNS Suffix Search List . . . . . : pubc.nwr

Wireless adapter adapter:
   Connection specific DNS Suffix . . . :
   Description . . . . . : Gigabit Wireless Connection
   Physical Address. . . . . : xx-xx-xx-xx-xx-xx
   DHCP . . . . . : No
   Autoconfiguration . . . . . : Yes
   Link Local IPv6 Address . . . . . : FE80::300F:7541:1161:8206%14C96A7A9EAD
   IPv6 Address . . . . . : 192.168.1.111.DC96A7A9EAD
   Subnet Mask . . . . . : 255.255.255.0
   Default Gateway . . . . . : 192.168.1.1
   DHCPv6 . . . . . : 2003:192:87
   DHCPv6 Client ID . . . . . : 00-01-00-00-00-00-00-00-00-00-00-00-00-00-00-00
   DNS Servers . . . . . : 192.168.1.11.2
   NetBIOS name . . . . . : Enabled

 tunnel adapter tunnel.CXXXXXXXXXXXXX:
   Media State . . . . . : Media disconnected
   Connection specific DNS Suffix . . . :
   Description . . . . . : Remote's ISATAP Adapter #2
   Physical Address. . . . . : 00-00-00-00-00-00-00-00-00
   DHCP . . . . . : No
   Autoconfiguration . . . . . : Yes

C:\>
```

### pathping-opdracht

U kunt de lijst met routers die via de doelhost worden geleid en de communicatierouting bevestigen.

### Indeling: pathping xxx.xxx.xxx.xxx

### Voorbeelden: pathping 192.0.2.222

```
Administrator: Command Prompt
C:\>pathping 192.168.1.20

Tracing route to 192.168.1.20 over 30 hops:
  0  192.168.1.1  0ms  192.168.1.1  0ms  192.168.1.1  0ms
  1  192.168.1.20  0ms  192.168.1.20  0ms

Computing statistics for 30 seconds...
Source: 192.168.1.1  Path: 192.168.1.1  192.168.1.20
Hop  RTT      Loss/Sent = Pct  Loss/Sent = Pct  Address
  0   0ms     0/ 100 = 0%     0/ 100 = 0%     192.168.1.1
  1   0ms     0/ 100 = 0%     0/ 100 = 0%     192.168.1.20

Trace complete.

C:\>
```



---

# Productinformatie

Papiergegevens. . . . .	194
Informatie over verbruikproducten. . . . .	197
Software-informatie. . . . .	198
Overzicht instellingenmenu. . . . .	206
Productspecificaties. . . . .	212
Regelgevingsinformatie. . . . .	218

## Papiergegevens

### Beschikbaar papier en capaciteiten

#### Origineel Epson-papier

Epson raadt aan om origineel Epson-papier te gebruiken om afdrukken van hoge kwaliteit te krijgen.

**Opmerking:**

- De beschikbaarheid van papier verschilt per locatie. Neem contact op met Epson Support voor de recentste informatie over beschikbaar papier in uw omgeving.
- Zie de volgende informatie over beschikbare papiersoorten voor randloos en dubbelzijdig afdrukken.
  - “Papier voor randloos afdrukken” op pagina 196
  - “Papier voor dubbelzijdig afdrukken” op pagina 196
- Wanneer u afdrukt op origineel Epson-papier op een gebruikergedefinieerd formaat, zijn alleen de afdrukkwaliteitsinstellingen **Standaard** of **Normaal** beschikbaar. Ook al laten sommige printerprogramma's u een betere printkwaliteit kiezen, dan wordt er nog steeds afgedrukt met **Standaard** of **Normaal**.

#### Papier dat geschikt is voor het afdrukken van documenten

Medianaam	Formaat	Laadcapaciteit (vellen)
Epson Bright White Ink Jet Paper	A4	Tot aan de lijn met het driehoekje op de zijgeleider.

#### Papier dat geschikt is voor het afdrukken van documenten en foto's

Medianaam	Formaat	Laadcapaciteit (vellen)
Epson Photo Quality Ink Jet Paper	A4	80
Epson Double-sided Photo Quality Ink Jet Paper	A4	80
Epson Matte Paper-Heavyweight	A4	20
Epson Double-Sided Matte Paper	A4	1

#### Papier dat geschikt is voor het afdrukken van foto's

Medianaam	Formaat	Laadcapaciteit (vellen)
Epson Ultra Glossy Photo Paper	A4, 13×18 cm (5×7 inch), 10×15 cm (4×6 inch)	20

Medianaam	Formaat	Laadcapaciteit (vellen)
Epson Premium Glossy Photo Paper	A4, 13×18 cm (5×7 inch), 16:9 breed formaat (102×181 mm), 10×15 cm (4×6 inch)	20
Epson Premium Semigloss Photo Paper	A4, 13×18 cm (5×7 inch), 10×15 cm (4×6 inch)	20
Epson Photo Paper Glossy	A4, 13×18 cm (5×7 inch), 10×15 cm (4×6 inch)	20
Epson Value Glossy Photo Paper	A4, 10×15 cm (4×6 inch)	20

### Diverse andere papersoorten

Medianaam	Formaat	Laadcapaciteit (vellen)
Epson Photo Quality Self Adhesive Sheets	A4	1

## Commercieel beschikbaar papier

### Opmerking:

Zie de volgende informatie over beschikbare papersoorten voor randloos en dubbelzijdig afdrukken.

[“Papier voor randloos afdrukken” op pagina 196](#)

[“Papier voor dubbelzijdig afdrukken” op pagina 196](#)

### Gewoon papier

Gewoon papier omvat kopieerpapier en briefhoofdpapier\*<sup>1</sup>.

Formaat	Laadcapaciteit (vellen)
Letter, A4, B5, A5, A6, B6, 16K (195×270 mm)	Tot aan de lijn met het driehoekje op de zijgeleider.
Legal, Indian-Legal, 8,5×13 inch	1
Gebuikergedefinieerd* <sup>2</sup> (mm) 54×86 tot 215,9×1200	1

\*1 Papier met daarop informatie zoals de naam van de afzender of een bedrijf in de koptekst. De marge bovenaan het papier moet minimaal 3 mm bedragen. Dubbelzijdig en randloos afdrukken zijn niet beschikbaar met briefhoofdpapier.

\*2 Alleen afdrukken vanaf een computer is beschikbaar.

### Envelop

Formaat	Laadcapaciteit (enveloppen)
Envelop #10, Envelop DL, Envelop C6	10

## Papier voor randloos afdrukken

### **Origineel Epson-papier**

- Epson Bright White Ink Jet Paper
- Epson Photo Quality Ink Jet Paper
- Epson Double-sided Photo Quality Ink Jet Paper
- Epson Matte Paper-Heavyweight
- Epson Double-Sided Matte Paper
- Epson Ultra Glossy Photo Paper
- Epson Premium Glossy Photo Paper
- Epson Premium Semigloss Photo Paper
- Epson Photo Paper Glossy
- Epson Value Glossy Photo Paper

### **Gerelateerde informatie**

➔ [“Beschikbaar papier en capaciteiten” op pagina 194](#)

### **Commercieel beschikbaar papier**

Gewoon papier, kopieerpapier (Letter, A4)

### **Gerelateerde informatie**

➔ [“Beschikbaar papier en capaciteiten” op pagina 194](#)

## Papier voor dubbelzijdig afdrukken

### **Origineel Epson-papier**

- Epson Bright White Ink Jet Paper
- Epson Double-sided Photo Quality Ink Jet Paper (alleen handmatig dubbelzijdig afdrukken)
- Epson Double-Sided Matte Paper (alleen handmatig dubbelzijdig afdrukken)

### **Gerelateerde informatie**

➔ [“Beschikbaar papier en capaciteiten” op pagina 194](#)

### **Commercieel beschikbaar papier**

- Gewoon papier, kopieerpapier\*

\* Letter, A4-, B5-, 16K- en gebruikergedefinieerd formaat (182×257 tot 215,9×297 mm) wordt ondersteund voor automatisch dubbelzijdig afdrukken.

## Gerelateerde informatie

➔ [“Beschikbaar papier en capaciteiten” op pagina 194](#)

## Niet-beschikbare papiersoorten

Gebruik het volgende papier niet. Het gebruik van deze papiersoorten kan papierstoringen of vlekken op de afdruk veroorzaken.

- Gegolfd papier
- Gescheurd of afgeknipt papier
- Gevouwen papier
- Vochtig papier
- Te dik of te dun papier
- Papier waarop stickers zijn geplakt

Gebruik de volgende enveloppen niet. Het gebruik van deze enveloppen kan papierstoringen of vlekken op de afdruk veroorzaken.

- Omgekrulde of gevouwen enveloppen
- Enveloppen met zelfklevende oppervlakken of vensters
- Te dunne enveloppen

Deze kunnen omkrullen tijdens het afdrukken.

---

## Informatie over verbruiksproducten

### Codes van de inktflessen

Epson raadt het gebruik van originele Epson-inktlessen aan.

Hierna volgen de codes van originele Epson-inktlessen.

 **Belangrijk:**

- De Epson-garantie dekt geen schade die is veroorzaakt door andere inkt dan aanbevolen, met inbegrip van elke originele inkt van Epson die niet ontworpen is voor deze printer en van elke inkt van derden.*
- Het gebruik van andere, niet door Epson gemaakte producten kan leiden tot schade die niet onder de garantie van Epson valt. Bovendien kan het gebruik van dergelijke producten er in bepaalde omstandigheden toe leiden dat de printer niet correct functioneert.*

**Opmerking:**

- Inktflescodes kunnen variëren per locatie. Neem contact op met Epson Support voor de juiste codes in uw omgeving.*
- De inktflessen kunnen gerecycled materiaal bevatten. Dit is niet van invloed op de functies of prestaties van de printer.*
- Specificaties en uiterlijk van de inktfles zijn onderhevig aan wijziging en verbetering zonder voorafgaande kennisgeving.*

## Voor Europa

Product	BK: Black (Zwart)	C: Cyan (Cyaan)	M: Magenta	Y: Yellow (Geel)
ET-2850/ET-2851/ ET-2856	102	102	102	102
L4260 Series	101	101	101	101
ET-2850U	120	120	120	120

### Opmerking:

Ga voor informatie over de capaciteit van de inktflessen van Epson naar de volgende website.

<http://www.epson.eu/pageyield>

## For Australia and New Zealand

BK: Black (Zwart)	C: Cyan (Cyaan)	M: Magenta	Y: Yellow (Geel)
502	502	502	502

## Voor Azië

BK: Black (Zwart)	C: Cyan (Cyaan)	M: Magenta	Y: Yellow (Geel)
001	001	001	001

# Software-informatie

In dit deel maakt u kennis met de netwerkservices en softwareproducten die beschikbaar zijn voor uw printer via de Epson-website.

## Software voor afdrukken

### Toepassing voor scannen vanaf een computer (Windows-printerstuurprogramma)

Het printerstuurprogramma bestuurt de printer op basis van de opdrachten van een toepassing. Door instellingen op te geven in het printerstuurprogramma krijgt u het beste afdrukresultaat. Met het hulpprogramma voor het printerstuurprogramma kunt u de status van de printer controleren en de printer in optimale conditie houden.

### Opmerking:

U kunt de taal van het printerstuurprogramma naar wens instellen. Selecteer de gewenste taal bij **Taal** op het tabblad **Hulpprogramma's**.

### Het printerstuurprogramma openen vanuit een toepassing

Als u instellingen wilt opgeven die alleen moeten gelden voor de toepassing waarmee u aan het werk bent, opent u het printerstuurprogramma vanuit de toepassing in kwestie.

Selecteer **Afdrukken** of **Afdrukinstelling** in het menu **Bestand**. Selecteer uw printer en klik vervolgens op **Voorkeuren** of **Eigenschappen**.

**Opmerking:**

*De werking varieert naargelang de toepassing. Zie de Help van de toepassing voor meer informatie.*

### Het printerstuurprogramma openen via het bedieningspaneel

Wilt u instellingen configureren voor alle toepassingen, dan kunt u dit via het bedieningspaneel doen.

Windows 10/Windows Server 2019/Windows Server 2016

Klik op de knop Start en selecteer vervolgens **Windows-systeem > Configuratiescherm > Apparaten en printers weergeven** in **Hardware en geluiden**. Klik met de rechtermuisknop op uw printer, of houd het pictogram voor de printer ingedrukt en selecteer **Voorkeursinstellingen voor afdrucken**.

Windows 8.1/Windows 8/Windows Server 2012 R2/Windows Server 2012

Selecteer **Bureaublad > Instellingen > Configuratiescherm > Apparaten en printers weergeven** in **Hardware en geluiden**. Klik met de rechtermuisknop op uw printer, of houd het pictogram voor de printer ingedrukt en selecteer **Voorkeursinstellingen voor afdrucken**.

Windows 7/Windows Server 2008 R2

Klik op de knop Start en selecteer vervolgens **Configuratiescherm > Apparaten en printers weergeven** in **Hardware en geluiden**. Klik met de rechtermuisknop op uw printer en selecteer **Voorkeursinstellingen voor afdrucken**.

Windows Vista/Windows Server 2008

Klik op de knop Start, selecteer **Configuratiescherm > Printers** in **Hardware en geluiden**. Klik met de rechtermuisknop op uw printer en selecteer **Voorkeursinstellingen voor afdrucken**.

Windows XP/Windows Server 2003 R2/Windows Server 2003

Klik op de knop Start, selecteer **Configuratiescherm > Printers en andere hardware > Printers en faxapparaten**. Klik met de rechtermuisknop op uw printer en selecteer **Voorkeursinstellingen voor afdrucken**.

### Het printerstuurprogramma openen via het printerpictogram op de taakbalk

Het printerpictogram op de taakbalk van het bureaublad is een snelkoppeling waarmee u snel het printerstuurprogramma kunt openen.

Als u op het printerpictogram klikt en **Printerinstellingen** selecteert, kunt u hetzelfde venster met printerinstellingen openen als het venster dat u opent via het bedieningspaneel. Als u op dit pictogram dubbelklikt, kunt u de status van de printer controleren.

**Opmerking:**

*Als het printerpictogram niet op de taakbalk wordt weergegeven, open dan het venster van het printerstuurprogramma, klik op **Controlevoorkeursinstellingen** op het tabblad **Hulpprogramma's** en selecteer vervolgens **Snelkoppelingspictogram registreren op taakbalk**.*

### De toepassing starten

Open het venster van het printerstuurprogramma. Selecteer het tabblad **Hulpprogramma's**.

### Bedieningsinstellingen voor Windows-printerdriver configureren

U kunt instellingen configureren zoals het inschakelen van **EPSON Status Monitor 3**.

1. Open het venster van de printerdriver.
2. Klik op **Extra instellingen** op het tabblad **Hulpprogramma's**.

3. Configureer de gewenste instellingen en klik vervolgens op **OK**.  
Zie de online-Help voor een uitleg van de items voor instellingen.

### **Gerelateerde informatie**

➔ [“Toepassing voor scannen vanaf een computer \(Windows-printerstuurprogramma\)”](#) op pagina 198

## **Toepassing voor scannen vanaf een computer (Mac OS-printerstuurprogramma)**

Het printerstuurprogramma bestuurt de printer op basis van de opdrachten van een toepassing. Door instellingen op te geven in het printerstuurprogramma krijgt u het beste afdrukresultaat. Met het hulpprogramma voor het printerstuurprogramma kunt u de status van de printer controleren en de printer in optimale conditie houden.

### **Het printerstuurprogramma openen vanuit een toepassing**

Klik op **Pagina-instelling** of **Afdrukken** in het menu **Bestand** van uw toepassing. Klik indien nodig op **Toon details** (of ▼) om het afdrukvenster te vergroten.

#### **Opmerking:**

*Afhankelijk van de toepassing die wordt gebruikt, wordt **Pagina-instelling** mogelijk niet weergegeven in het menu **Bestand** en kunnen de bewerkingen voor het weergeven van het afdrukscherf verschillen. Zie de Help van de toepassing voor meer informatie.*

### **De toepassing starten**

Selecteer **Systeemvoorkeuren** in het Apple-menu > **Printers en scanners** (of **Afdrukken en scannen**, **Afdrukken en faxen**) en selecteer vervolgens de printer. Klik op **Opties en toebehoren** > **Hulpprogramma** > **Open Printerhulpprogramma**.



## Uitleg bij het printerstuurprogramma voor Mac OS

### Epson Printer Utility

U kunt een onderhoudsfunctie uitvoeren, zoals de spuitstukcontrole en printkopreiniging, en door **EPSON Status Monitor** te starten kunt u de printerstatus en foutmeldingen raadplegen.



### Het venster *Bedieningsinstellingen* openen voor het Mac OS-printerstuurprogramma

Selecteer **Systeemvoorkeuren** in het Apple-menu > **Printers en scanners** (of **Afdrukken en scannen, Afdrukken en faxen**) en selecteer vervolgens de printer. Klik op **Opties en toebehoren** > **Opties** (of **Stuurprogramma**).

## Toepassing voor snel en op een leuke manier afdrucken via een computer (Epson Photo+)

Epson Photo+ is een toepassing waarmee u gemakkelijk afbeeldingen met verschillende lay-outs kunt afdrucken. U kunt ook beeldcorrectie uitvoeren en de positie aanpassen wanneer u de voorbeeldweergave van uw document bekijkt. U kunt uw afbeeldingen ook opvrolijken door test en stempels toe te voegen waar u maar wilt. Wanneer u op legitiem Epson fotopapier afdrukt, worden de inktprestaties gemaximaliseerd voor een prachtige afwerking met uitstekende kleuren.

Zie de Help van de toepassing voor meer informatie.

#### **Opmerking:**

- Windows Server besturingssystemen worden niet ondersteund.
- Het printerstuurprogramma moet zijn geïnstalleerd om deze applicatie te gebruiken.

### Beginnen met Windows

- Windows 10

Klik op de startknop en selecteer **Epson Software** > **Epson Photo+**.

Windows 8.1/Windows 8

Voer de naam van de software in het zoekvenster in en selecteer vervolgens het weergegeven pictogram.

Windows 7/Windows Vista/Windows XP

Klik op de startknop en selecteer **Alle programma's** of **Programma's** > **Epson Software** > **Epson Photo+**.

### **Beginnen met Mac OS**

Selecteer **Ga** > **Toepassingen** > **Epson Software** > **Epson Photo+**.

### **Gerelateerde informatie**

➔ [“Toepassingen afzonderlijk installeren” op pagina 98](#)

## **Toepassing voor het gemakkelijk bedienen van de printer vanaf een smart-apparaat (Epson Smart Panel)**

Epson Smart Panel is een toepassing waarmee u printerbewerkingen gemakkelijk kunt uitvoeren, zoals afdrukken, kopiëren of scannen vanaf een smart-apparaat of tablet. U kunt de printer en het smart-apparaat verbinden via een draadloos netwerk, de inktniveaus en printerstatus controleren en controleren op oplossingen als er een fout optreedt. U kunt ook gemakkelijk kopiëren door een kopieerfavoriet te registreren.

Epson Smart Panel zoeken en installeren vanaf App Store of Google Play.



## **Toepassing voor eenvoudig afdrukken via een Android-toepassing (Epson Print Enabler)**

Epson Print Enabler is een toepassing waarmee u documenten, e-mails, foto's en webpagina's rechtstreeks vanaf uw Android-telefoon of -tablet (Android v4.4 of hoger) draadloos kunt afdrukken. Met enkele tikken laat u uw Android-apparaat een Epson-printer detecteren die met hetzelfde draadloze netwerk is verbonden.

Installeer Epson Print Enabler via Google Play.

## **Software voor scannen**

### **Toepassing voor scannen vanaf een computer (Epson ScanSmart)**

Met deze toepassing kunt u in enkele eenvoudige stappen documenten en foto's scannen en de gescande afbeeldingen vervolgens opslaan.

Raadpleeg de Help van Epson ScanSmart voor meer informatie over het gebruik van de functies.

## Beginnen met Windows

### Windows 10

Klik op de knop Start en selecteer vervolgens **Epson Software > Epson ScanSmart**.

### Windows 8.1/Windows 8

Voer de naam van de software in het zoekvenster in en selecteer vervolgens het weergegeven pictogram.

### Windows 7

Klik op de knop Start en selecteer vervolgens **Alle programma's > Epson Software > Epson ScanSmart**.

## Beginnen met Mac OS

Selecteer **Start > Toepassingen > Epson Software > Epson ScanSmart**.

## Software voor het maken van pakketten

### Application for Creating Driver Packages (EpsonNet SetupManager)

EpsonNet SetupManager is software waarmee een pakket kan worden gemaakt voor eenvoudige printerinstallatie, zoals het installeren van het printerstuurprogramma, het installeren van EPSON Status Monitor en het maken van een printerpoort. Met deze software kan de beheerder softwarepakketten op maat maken voor distributie naar de betreffende groepen.

Kijk voor meer informatie op de regionale Epson-website.

<http://www.epson.com>

## Software voor instellingen

### Toepassing voor het configureren van printerbewerkingen (Web Config)

Web Config is een toepassing die draait in een webbrowser, zoals Internet Explorer of Safari, op een computer of smart device. U kunt de printerstatus controleren of de netwerkservice en de printerinstellingen aanpassen. Verbind de printer en de computer of het smart device met hetzelfde netwerk om Web Config te gebruiken.

De volgende browsers worden ondersteund.

Microsoft Edge, Internet Explorer 8 of hoger, Firefox\*, Chrome\*, Safari\*

\* Gebruik de laatste versie.

#### **Opmerking:**

*Het oorspronkelijke Web Config-beheerderswachtwoord is het serienummer van de printer. Controleer het serienummer op het etiket op de printer.*

### Web Config uitvoeren op een browser

1. Controleer het IP-adres van de printer.

Selecteer het netwerkpictogram op het startscherm van de printer en selecteer vervolgens de actieve verbindingmethode om het IP-adres van de printer te bevestigen.

**Opmerking:**

U kunt het IP-adres ook controleren door het netwerkverbindingsrapport af te drukken.

2. Start een browser op een computer of smart device en voer vervolgens het IP-adres van de printer in.

Formaat:

IPv4: http://het IP-adres van de printer/

IPv6: http://[het IP-adres van de printer]/

Voorbeelden:

IPv4: http://192.168.100.201/

IPv6: http://[2001:db8::1000:1]/

**Opmerking:**

Met een smart device kunt u Web Config ook uitvoeren vanuit het productinformatiescherm van het Epson Smart Panel.

Aangezien de printer een zelfondertekend certificaat gebruikt bij toegang tot HTTPS, wordt in de browser een waarschuwing weergegeven wanneer u Web Config start. Deze waarschuwing wijst niet op een probleem en kan worden genegeerd.

## Gerelateerde informatie

- ➔ [“Een netwerkverbindingsrapport afdrukken” op pagina 185](#)

## Web Config uitvoeren op Windows

Volg de onderstaande stappen om Web Config uit te voeren als u een computer via WSD aansluit op de printer.

1. Open de printerlijst op de computer.
  - Windows 10  
Klik op de knop Start en selecteer vervolgens **Windows-systeem > Configuratiescherm > Apparaten en printers weergeven in Hardware en geluiden**.
  - Windows 8.1/Windows 8  
Selecteer **Bureaublad > Instellingen > Configuratiescherm > Apparaten en printers weergeven in Hardware en geluiden (of Hardware)**.
  - Windows 7  
Klik op de knop Start en selecteer vervolgens **Configuratiescherm > Apparaten en printers weergeven in Hardware en geluiden**.
  - Windows Vista  
Klik op de knop Start, selecteer **Configuratiescherm > Printers in Hardware en geluiden**.
2. Klik met de rechtermuisknop op uw printer en selecteer **Eigenschappen**.
3. Selecteer het tabblad **Webservice** en klik op de URL.

Aangezien de printer een zelfondertekend certificaat gebruikt bij toegang tot HTTPS, wordt in de browser een waarschuwing weergegeven wanneer u Web Config start. Deze waarschuwing wijst niet op een probleem en kan worden genegeerd.

## Web Config uitvoeren op Mac OS

1. Selecteer **Systeemvoorkeuren** in het Apple-menu > **Printers en scanners** (of **Afdrukken en scannen, Afdrukken en faxen**) en selecteer vervolgens de printer.
2. Klik op **Opties en toebehoren** > **Toon webpagina printer**.

Aangezien de printer een zelfondertekend certificaat gebruikt bij toegang tot HTTPS, wordt in de browser een waarschuwing weergegeven wanneer u Web Config start. Deze waarschuwing wijst niet op een probleem en kan worden genegeerd.

## Toepassing voor configuratie van een apparaat in een netwerk (EpsonNet Config)

EpsonNet Config is een toepassing waarmee u de netwerkinterface-adressen en -protocollen kunt configureren. Zie de gebruikershandleiding voor EpsonNet Config of de help van de toepassing voor meer informatie.

### Beginnen met Windows

- Windows 10/Windows Server 2019/Windows Server 2016

Klik op de startknop en selecteer vervolgens **EpsonNet > EpsonNet Config**.

- Windows 8.1/Windows 8/Windows Server 2012 R2/Windows Server 2012

Voer de naam van de software in het zoekvenster in en selecteer vervolgens het weergegeven pictogram.

- Windows 7/Windows Vista/Windows XP/Windows Server 2008 R2/Windows Server 2008/Windows Server 2003 R2/Windows Server 2003

Klik op de startknop en selecteer vervolgens **Alle programma's of Programma's > EpsonNet > EpsonNet Config SE > EpsonNet Config**.

### Beginnen met Mac OS

Ga > **Toepassingen** > **Epson Software** > **EpsonNet** > **EpsonNet Config SE** > **EpsonNet Config**.

### Gerelateerde informatie

➔ [“Toepassingen afzonderlijk installeren” op pagina 98](#)

## Software voor bijwerken

### Toepassing voor het bijwerken van software en firmware (EPSON Software Updater)

EPSON Software Updater is een toepassing waarmee nieuwe software wordt geïnstalleerd en firmware wordt bijgewerkt via internet. Als u regelmatig wilt controleren of er updates beschikbaar zijn, kunt u de interval hiervoor instellen in de instellingen voor automatische updates van EPSON Software Updater.

#### Opmerking:

*Windows Server besturingssystemen worden niet ondersteund.*

## Beginnen met Windows

### Windows 10

Klik op de startknop en selecteer vervolgens **Epson Software > EPSON Software Updater**.

### Windows 8.1/Windows 8

Voer de naam van de software in het zoekvenster in en selecteer vervolgens het weergegeven pictogram.

### Windows 7/Windows Vista/Windows XP

Klik op de knop Start en selecteer **Alle programma's (of Programma's) > Epson Software > EPSON Software Updater**.

### **Opmerking:**

*U kunt EPSON Software Updater ook starten door te klikken op het printerpictogram op de taakbalk van het bureaublad en vervolgens **Software-update** te selecteren.*

## Beginnen met Mac OS

Selecteer **Ga > Toepassingen > Epson Software > EPSON Software Updater**.

## Gerelateerde informatie

➔ [“Toepassingen afzonderlijk installeren” op pagina 98](#)

---

# Overzicht instellingenmenu

Selecteer in het startscherm van de printer **Instel.** om de verschillende instellingen te configureren.

## Onderhoud

Selecteer de menu's op het bedieningspaneel zoals hierna beschreven.

### **Instel. > Onderhoud**

#### Spuitkan. contr.:

Selecteer deze functie om te controleren of de spuitkanaaltjes van de printkop verstopt zijn. De printer drukt een spuitkanaaltjespatroon af.

#### Printkop reinigen:

Selecteer deze functie om verstopte spuitkanaaltjes in de printkop te reinigen.

#### Krachtige reiniging:

Selecteer deze functie om alle inkt in de inktbuisjes te vervangen. Hierbij wordt meer inkt gebruikt dan bij normaal reinigen. Zie de “Gerelateerde informatie” hieronder voor meer informatie over deze functie.

#### Printkop uitlijnen:

Selecteer deze functie om de printkop bij te stellen om de afdrukkwaliteit te verbeteren.

#### Verticale uitlijning

Selecteer deze functie als uw afdrukken wazig zijn of als tekst en lijnen niet goed zijn uitgelijnd.

Horizontale uitlijning

Selecteer deze functie als zich op uw afdrukken op regelmatige afstand horizontale strepen bevinden.

**Inkt bijvullen:**

Selecteer deze functie om het inktniveau te resetten naar 100% wanneer de inkttank wordt gevuld.

**Stel Inktniveau in:**

Selecteer deze functie om het inktniveau in te stellen op de daadwerkelijk resterende hoeveelheid inkt.

**Papiergeleider reinigen:**

Selecteer deze functie als zich op de interne rollen inktvlekken bevinden. De printer voert papier in om de interne rollen te reinigen.

**Gerelateerde informatie**

- ➔ [“De printkop controleren en reinigen” op pagina 87](#)
- ➔ [“Krachtige reiniging uitvoeren” op pagina 89](#)
- ➔ [“De inkttank bijvullen” op pagina 148](#)
- ➔ [“Het papiertraject vrijmaken van inktvlekken” op pagina 91](#)

## Printerinstallatie

Selecteer de menu's op het bedieningspaneel zoals hierna beschreven.

**Instel. > Printerinstallatie**

**Instellingen papierbron:**

**Papierinstelling:**

Selecteer het formaat en type papier dat u in de papierbron hebt geplaatst.

**Autom.wissel A4/Letter:**

Selecteer **Aan** om papier te laden van de papierbron, ingesteld als A4-formaat, wanneer er geen papierbron ingesteld is als Letter-formaat, of om papier te laden van de papierbron, ingesteld als Letter-formaat, wanneer er geen papierbron ingesteld is als A4-formaat.

**Foutmelding:**

Selecteer **Aan** om foutberichten weer te geven wanneer het geselecteerde papierformaat of -type niet overeenkomt met het papier dat is geladen.

**Autom. weerg. pap inst.:**

Selecteer **Aan** om het scherm **Papierinstelling** weer te geven wanneer u papier in de papierbron laadt. Als u deze functie uitschakelt, kunt u niet afdrukken vanaf een iPhone, iPad of iPod touch met AirPrint.

#### Stille modus:

Selecteer **Aan** om het geluid tijdens het afdrukken te verminderen. De afdruksnelheid kan hierdoor worden verlaagd. Afhankelijk van de door u gekozen instellingen voor het papierstype en de afdrukkwaliteit, merkt u mogelijk niet veel verschil in het geluid dat de printer produceert.

#### Uitschakelingstimer:

Uw product heeft mogelijk deze functie of de functie **Uitschakelinst.**, afhankelijk van de plaats van aankoop.

Selecteer deze instelling om de printer automatisch uit te schakelen als deze gedurende een vastgestelde periode niet wordt gebruikt. U kunt instellen hoelang het duurt voordat stroombeheer wordt toegepast. Elke verhoging is van invloed op de energiezuinigheid van het product. Denk aan het milieu voordat u wijzigingen doorvoert.

#### Uitschakelinst.:

Uw product heeft mogelijk deze functie of de functie **Uitschakelingstimer**, afhankelijk van de plaats van aankoop.

##### Uitschakelen indien inactief

Selecteer deze instelling om de printer automatisch uit te schakelen als deze gedurende een vastgestelde periode niet wordt gebruikt. Elke verhoging is van invloed op de energiezuinigheid van het product. Denk aan het milieu voordat u wijzigingen doorvoert.

##### Uitschakelen indien losgekoppeld

Als u deze instelling selecteert, schakelt de printer na 30 minuten uit als alle poorten, inclusief de USB-poort, zijn losgekoppeld. Deze functie is mogelijk niet beschikbaar, afhankelijk van de regio.

#### Taal/Language:

Selecteer de taal van het lcd-scherm.

#### Toetsenbord

Wijzig de lay-out van het toetsenbord op het lcd-scherm.

#### Slaaptimer:

Pas de tijdsduur aan voor het inschakelen van de slaapmodus (energiebesparingsmodus) wanneer de printer geen bewerkingen uitvoert. Het LCD-scherm wordt zwart wanneer de ingestelde tijd is verstreken.

#### Auto probleemopl.:

Selecteer een actie bij het optreden van een fout bij dubbelzijdig afdrukken of vol geheugen.

##### Aan

Hiermee wordt een waarschuwing weergegeven en wordt in de modus voor enkelzijdig afdrukken afgedrukt wanneer er tijdens dubbelzijdig afdrukken een fout is opgetreden, of worden alleen de gegevens afgedrukt die de printer heeft kunnen verwerken toen het geheugen vol was.

##### Uit

Er wordt een foutmelding weergegeven en de afdruktaak wordt geannuleerd.

#### Droogtijd voor inkt:

Selecteer de droogtijd van de inkt die u wilt gebruiken bij dubbelzijdig afdrukken. De printer drukt de andere zijde af nadat de ene zijde is afgedrukt. Als uw afdruk is gevlekt, verhoogt u de tijdsinstelling.



#### PC-verbinding via USB:

Selecteer **Insch.** om de computer toegang te geven tot de printer wanneer deze via USB is verbonden. Wanneer **Uitschakelen** wordt geselecteerd, worden afdruktaken en scantaken die niet via een netwerkverbinding gaan beperkt.

#### Gerelateerde informatie

- ➔ [“Stroom besparen” op pagina 97](#)
- ➔ [“Tekens invoeren” op pagina 21](#)
- ➔ [“Papier laden in de papierinvoer achterzijde” op pagina 25](#)

## Netwerkinstellingen

Selecteer de menu's op het bedieningspaneel zoals hierna beschreven.

### Instel. > Netwerkinstellingen

#### Statusblad afdrukken:

Drukt een netwerkstatusblad af.

#### Wi-Fi instellen:

Configureer de instellingen voor de draadloze netwerkverbinding of wijzig deze. Kies uit de volgende opties de gewenste verbindingmethode en volg de instructies op het bedieningspaneel.

#### Wi-Fi (aanbevolen):

- Wizard Wi-Fi instellen
- Drukknop (WPS)
- Overige
  - PIN-code (WPS)
  - Wi-Fi Autom. Verbind
  - Wi-Fi uitschakelen

U kunt netwerkproblemen mogelijk oplossen door de wifi-instellingen uit te schakelen of opnieuw in te stellen. Selecteer **Wi-Fi instellen** > **Wi-Fi (aanbevolen)** > OK > **Overige** > **Wi-Fi uitschakelen** > OK.

#### Wi-Fi Direct:

- iOS
- Andere OS-apparaten
- Bewerken
  - Netwerknaam wijzigen
  - Wachtwoord wijzigen
  - Wi-Fi Direct uitsch.
  - Herstel standaard instellingen

#### Verbindingscontrole:

Hiermee controleert u de huidige netwerkverbinding en drukt u een rapport af. Als er problemen zijn met de verbinding, kunt u het rapport raadplegen om het probleem te verhelpen.

#### Gerelateerde informatie

- ➔ “Een netwerkstatusvel afdrukken” op pagina 191
- ➔ “Wifi-instellingen configureren door de SSID en het wachtwoord in te voeren” op pagina 178
- ➔ “Wi-Fi-instellingen configureren via de drukknopinstelling” op pagina 179
- ➔ “Wi-Fi-instellingen configureren via de pincode-instelling (WPS)” op pagina 180
- ➔ “Apparaten verbinden met Wi-Fi Direct” op pagina 181
- ➔ “De instellingen voor Wi-Fi Direct (eenvoudig toegangspunt) wijzigen, zoals de SSID” op pagina 183
- ➔ “De verbinding met Wi-Fi Direct (eenvoudig toegangspunt) verbreken” op pagina 183

## Epson Connect- services

Selecteer de menu's op het bedieningspaneel zoals hierna beschreven.

### Instel. > Epson Connect- services

#### Registr./verwijderen:

Registreer of verwijder de printer bij of uit Epson Connect.

Zie de volgende portalwebsite voor gebruikershandleidingen.

<https://www.epsonconnect.com/>

<http://www.epsonconnect.eu> (alleen Europa)

#### Onderbreken/ hervatten:

Selecteer of u Epson Connect wilt onderbreken of hervatten.

#### E-mailadres:

Controleer het e-mailadres van de printer dat geregistreerd staat bij Epson Connect.

#### Status:

Controleer of de printer al dan niet geregistreerd en verbonden is met Epson Connect.

#### Gerelateerde informatie

- ➔ “Afdrukken via een cloudservice” op pagina 65

## Statusv.afdrukk.

Selecteer de menu's op het bedieningspaneel zoals hierna beschreven.

### Instel. > Statusv.afdrukk.

#### Statusblad configuratie:

Hiermee drukt u informatiebladen af met de actuele status en instellingen van de printer.

#### Statusblad voorraad:

Hiermee drukt u informatiebladen af met de status van de verbruiksaccessoires.

#### Blad gebruiks geschiedenis:

Hiermee drukt u informatiebladen af met de gebruiksgeschiedenis van de printer.

## Afdrukteller

Selecteer de menu's op het bedieningspaneel zoals hierna beschreven.

### **Instel. > Afdrukteller**

Hiermee geeft u het totale aantal afdrukken, zwart-witafdrukken en kleurenafdrukken en het totale aantal doorgevoerde pagina's, inclusief items als het statusblad, weer vanaf het moment waarop u de printer hebt gekocht.

## Klantonderzoek

Selecteer de menu's op het bedieningspaneel zoals hierna beschreven.

### **Instel. > Klantonderzoek**

Selecteer **Goedk.** om informatie over het gebruik van het product, zoals het aantal afdrukken, naar Seiko Epson Corporation te verzenden.

## Standaardinst. herstellen

Selecteer de menu's op het bedieningspaneel zoals hierna beschreven.

### **Instel. > Standaardinst. herstellen**

Hiermee zet u de volgende menu's terug op de standaardwaarden.

- Netwerkinstellingen
- Kopieerinstellingen
- Scaninstellingen
- Alle gegevens en instellingen wissen

## Firmware-update

Selecteer de menu's op het bedieningspaneel zoals hierna beschreven.

### **Instel. > Firmware-update**

**Bijwerken:**

Hiermee controleert u of er een nieuwe versie van de firmware op de netwerkserver staat. De firmware wordt bijgewerkt wanneer nieuwe firmware wordt gevonden. Zodra de update is gestart, kan deze niet worden onderbroken.

**Huidige versie:**

Geeft de huidige firmwareversie van uw printer weer.

**Melding:**

Selecteer **Aan** om een melding te ontvangen als er een firmware-update beschikbaar is.

## Productspecificaties

### Printer specificaties

Plaatsing van spuitkanaaltjes in de printkop		Spuitkanaaltjes voor zwarte inkt: 180 Spuitkanaaltjes voor gekleurde inkt: 59 voor elke kleur
Gewicht van het papier*	Gewoon papier	64 tot 90 g/m <sup>2</sup> (17 tot 24 lb)
	Enveloppen	Envelop #10, DL, C6: 75 tot 100 g/m <sup>2</sup> (20 tot 27 lb)

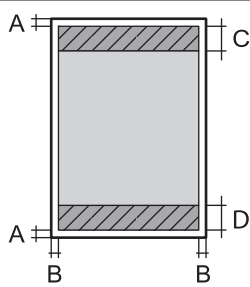
\* Zelfs als de papierdikte zich binnen dit bereik bevindt, wordt het papier mogelijk niet in de printer ingevoerd of kan de afdrukkwaliteit verminderen, afhankelijk van de papiereigenschappen of -kwaliteit.

### Afdrukgebied

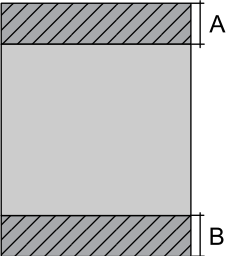
**Afdrukgebied voor losse vellen**

Afdrukkwaliteit kan afnemen in de gearceerde gedeelten vanwege het printermechanisme.

**Afdrukken met randen**

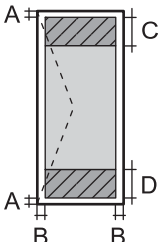
	A	3.0 mm (0.12 inch)
	B	3.0 mm (0.12 inch)
	C	41.0 mm (1.61 inch)
	D	37.0 mm (1.46 inch)

### Randloos afdrukken

	A	44.0 mm (1.73 inch)
	B	40.0 mm (1.57 inch)

### Afdrukgebied voor enveloppen

Afdrukkwaliteit kan afnemen in de gearceerde gedeelten vanwege het printermechanisme.

	A	3.0 mm (0.12 inch)
	B	3.0 mm (0.12 inch)
	C	18.0 mm (0.71 inch)
	D	41.0 mm (1.61 inch)

## Scannerspecificaties

Type scanner	Flatbed
Foto-elektrisch apparaat	CIS
Effectieve pixels	10200×14040 pixels (1200 dpi)
Maximaal documentformaat	216×297 mm (8.5×11.7 inch) A4, Letter
Scanresolutie	1200 dpi (hoofdscan) 2400 dpi (subscan)
Outputresolutie	50 tot 9600 dpi in stappen van 1 dpi
Kleurdiepte	<p>Kleur</p> <ul style="list-style-type: none"> <li><input type="checkbox"/> 48 bits per pixel intern (16 bits per pixel per interne kleur)</li> <li><input type="checkbox"/> 24 bits per pixel extern (8 bits per pixel per externe kleur)</li> </ul> <p>Grijstinten</p> <ul style="list-style-type: none"> <li><input type="checkbox"/> 16 bits per pixel per intern</li> <li><input type="checkbox"/> 8 bits per pixel per extern</li> </ul> <p>Zwart-wit</p> <ul style="list-style-type: none"> <li><input type="checkbox"/> 16 bits per pixel per intern</li> <li><input type="checkbox"/> 1 bits per pixel per extern</li> </ul>

Lichtbron	LED
-----------	-----

## Interfacespecificaties

Voor computer	Hi-Speed USB*
---------------	---------------

\* USB 3.0-kabels worden niet ondersteund.

## Netwerkspecificaties

### Wifi-specificaties

Normen	IEEE 802.11b/g/n* <sup>1</sup>
Frequentiebereik	2,4 GHz
Coördinatiemodi	Infrastructuur, Wi-Fi Direct (eenvoudig toegangspunt)* <sup>2,3</sup>
Draadloze beveiliging* <sup>4</sup>	WEP (64/128bit), WPA2-PSK (AES)* <sup>5</sup> , WPA3-SAE (AES)

\*1 IEEE 802.11n is alleen beschikbaar voor de HT20.

\*2 Niet ondersteund voor IEEE 802.11b.

\*3 De modus voor eenvoudig toegangspunt is compatibel met een wifi-verbinding (infrastructuur).

\*4 Wi-Fi Direct ondersteunt alleen WPA2-PSK (AES).

\*5 Voldoet aan WPA2-standaarden met ondersteuning voor WPA/WPA2 Personal.

## Netwerkfuncties en IPv4/IPv6

Functies		Ondersteund	Opmerkingen	
Afdrukken via netwerk	EpsonNet Print (Windows)	IPv4	✓	-
	Standard TCP/IP (Windows)	IPv4, IPv6	✓	-
	Afdrukken via WSD (Windows)	IPv4, IPv6	✓	Windows Vista of hoger
	Afdrukken via Bonjour (Mac OS)	IPv4, IPv6	✓	-
	IPP Afdrukken via (Windows, Mac OS)	IPv4, IPv6	✓	-
	PictBridge-afdrukken (wifi)	IPv4	-	Digitale camera
	Epson Connect (afdrukken vanuit e-mail, afdrukken op afstand)	IPv4	✓	-
	AirPrint (iOS, Mac OS)	IPv4, IPv6	✓	iOS 5 of hoger, Mac OS X v10.7 of hoger
Scannen via het netwerk	Epson Scan 2	IPv4, IPv6	✓	-
	Epson ScanSmart	IPv4	✓	Windows 7 of hoger, Mac OS X El Capitan of hoger
	Event Manager	IPv4	✓	Windows XP, Vista, Mac OS X v10.6 tot Yosemite
	Epson Connect (naar de cloud scannen)	IPv4	-	-
	AirPrint (scannen)	IPv4, IPv6	✓	OS X Mavericks of hoger
Faxen	Faxbericht verzenden	IPv4	-	-
	Faxbericht ontvangen	IPv4	-	-
	AirPrint (FaxOut)	IPv4, IPv6	-	-

## Beveiligingsprotocol

SSL/TLS	HTTPS Server/Client, IPPS
SNMPv3	

## Ondersteunde services van derden

AirPrint	Afdrukken	iOS 5 of hoger/Mac OS X v10.7.x of hoger
	Scannen	OS X Mavericks of hoger

## Dimensies

Dimensies	<p>Opslagruimte</p> <ul style="list-style-type: none"> <li><input type="checkbox"/> Breedte: 375 mm (14.8 in.)</li> <li><input type="checkbox"/> Diepte: 347 mm (13.7 in.)</li> <li><input type="checkbox"/> Hoogte: 187 mm (7.4 in.)</li> </ul> <p>Afdrukken</p> <ul style="list-style-type: none"> <li><input type="checkbox"/> Breedte: 375 mm (14.8 in.)</li> <li><input type="checkbox"/> Diepte: 567 mm (22.3 in.)</li> <li><input type="checkbox"/> Hoogte: 259 mm (10.2 in.)</li> </ul>
Gewicht*	Ongev. 5.4 kg (11.9 lb)

\* Zonder inkt en stroomkabel.

## Elektrische specificaties

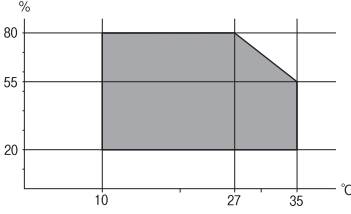
Ingangsspanning	AC 100–240 V	AC 220–240 V
Nominaal frequentiebereik	50–60 Hz	50–60 Hz
Nominale stroom	0.4–0.2 A	0.2 A
Stroomverbruik (met USB-aansluiting)	<p>Kopiëren zonder computer: ca. 12.0 W (ISO/IEC24712)</p> <p>Gereedmodus: ca. 4.3 W</p> <p>Slaapmodus: ca. 0.7 W</p> <p>Uitgeschakeld: ca. 0.2 W</p>	<p>Kopiëren zonder computer: ca. 12.0 W (ISO/IEC24712)</p> <p>Gereedmodus: ca. 4.3 W</p> <p>Slaapmodus: ca. 0.7 W</p> <p>Uitgeschakeld: ca. 0.2 W</p>

### Opmerking:

- Controleer het label op de printer voor de juiste spanning.
- Voor gebruikers in Europa: raadpleeg de volgende website voor meer informatie over het stroomverbruik.  
<http://www.epson.eu/energy-consumption>



## Omgevingsspecificaties

Gebruik	<p>Gebruik de printer in het bereik weergegeven in de volgende grafiek.</p>  <p>Temperatuur: 10 tot 35°C (50 tot 95°F) Luchtvochtigheid: 20 tot 80% RH (zonder condensatie)</p>
Opslagruimte	<p>Temperatuur: -20 tot 40°C (-4 tot 104°F)* Luchtvochtigheid: 5 tot 85% RV (zonder condensatie)</p>

\* Opslag bij 40°C (104°F) is mogelijk voor één maand.

## Milieuspecificaties voor de inktflessen

Opslagtemperatuur	-20 tot 40 °C (-4 tot 104 °F)*
Vriestemperatuur	<p>-15 °C (5 °F) De inkt ontdooit en is na ca. 2 uur bij 25 °C (77 °F) bruikbaar.</p>

\* Opslag bij 40 °C (104 °F) is mogelijk voor één maand.

## Systeemvereisten

### Windows

Windows Vista, Windows 7, Windows 8/8.1, Windows 10 of hoger (32-bits, 64-bits)

Windows XP SP3 (32-bits)

Windows XP Professional x64 Edition SP2

Windows Server 2003 (SP2) of hoger

### Mac OS

Mac OS X v10.6.8 of hoger

### **Opmerking:**

Mac OS biedt mogelijk geen ondersteuning voor sommige toepassingen en functies.

Het UNIX-bestandssysteem (UFS) voor Mac OS wordt niet ondersteund.

## Regelgevingsinformatie

### Normen en goedkeuringen

#### Normen en goedkeuringen voor VS-model

Veiligheid	UL60950-1 CAN/CSA-C22.2 No.60950-1
EMC	FCC Part 15 Subpart B Class B CAN ICES-3 (B)/NMB-3 (B)

In dit apparaat is de volgende draadloze module ingebouwd.

Fabrikant: Seiko Epson Corporation

Type: J26H006

Dit product voldoet aan lid 15 van de FCC-regelgeving en RSS-210 van de IC-regelgeving. Epson aanvaardt geen enkele verantwoordelijkheid wanneer aan de beschermingsvereisten afbreuk wordt gedaan ten gevolge van een niet-geautoriseerde wijziging aan de producten. De werking is onderworpen aan de volgende twee voorwaarden: (1) het apparaat mag geen schadelijke interferentie veroorzaken, en (2) het apparaat moet elke ontvangen interferentie accepteren, inclusief interferentie die een ongewenste werking van het apparaat kan veroorzaken.

Om radio-interferentie tijdens regulier gebruik te voorkomen, moet dit toestel voor een maximale afscherming binnenshuis en op voldoende afstand van de ramen worden gebruikt. Voor buitenshuis geïnstalleerde onderdelen (of de zendantennes ervan) moet een vergunning worden aangevraagd.

Deze apparatuur voldoet aan de FCC/IC-stralingslimieten die zijn vastgesteld voor een niet-gecontroleerde omgeving en voldoet aan de FCC-blootstellingsrichtlijnen voor radiofrequentie (RF) in Supplement C bij OET65 en RSS-102 van de IC-blootstellingsregels voor radiofrequentie (RF). Deze apparatuur moet zodanig worden geïnstalleerd en bediend dat de radiator zich op een afstand van ten minste 20 cm (7,9 inch) van het menselijk lichaam bevindt (met uitzondering van ledematen: handen, polsen, voeten en enkels).

#### Normen en goedkeuringen voor Europees model

Voor gebruikers in Europa

Seiko Epson Corporation verklaart hierbij dat de volgende radioapparatuur voldoet aan Richtlijn 2014/53/EU. De volledige tekst van de Verklaring van conformiteit met EU-richtlijnen is beschikbaar via de volgende website.

<http://www.epson.eu/conformity>

C634F

Alleen voor gebruik in Ierland, Verenigd Koninkrijk, Oostenrijk, Duitsland, Liechtenstein, Zwitserland, Frankrijk, België, Luxemburg, Nederland, Italië, Portugal, Spanje, Denemarken, Finland, Noorwegen, Zweden, IJsland, Kroatië, Cyprus, Griekenland, Slovenië, Malta, Bulgarije, Tsjechië, Estland, Hongarije, Letland, Litouwen, Polen, Roemenië en Slowakije.

Epson aanvaardt geen enkele verantwoordelijkheid wanneer aan de beschermingsvereisten afbreuk wordt gedaan ten gevolge van een niet-geautoriseerde wijziging aan de producten.

Frequentie	Maximaal uitgezonden radiofrequentievermogen
------------	--

2400 tot 2483,5 MHz	20 dBm (EIRP)
---------------------	---------------



## Normen en goedkeuringen voor Australisch model

EMC	AS/NZS CISPR32 Class B
-----	------------------------

Epson verklaart hierbij dat volgende modellen van dit apparaat voldoen aan de essentiële vereisten en andere relevante bepalingen in AS/NZS4268:

C634F

Epson aanvaardt geen enkele verantwoordelijkheid wanneer aan de beschermingsvereisten afbreuk wordt gedaan ten gevolge van een niet-geautoriseerde wijziging aan de producten.

## Beperkingen op het kopiëren

Voor een verantwoord en legaal gebruik van de printer moet eenieder die ermee werkt rekening houden met de volgende beperkingen.

Het kopiëren van de volgende zaken is wettelijk verboden:

- Bankbiljetten, muntstukken en door (lokale) overheden uitgegeven effecten.
- Ongebruikte postzegels, reeds van een postzegel voorziene briefkaarten en andere officiële, voorgefrankeerde poststukken.
- Belastingzegels en effecten uitgegeven volgens de geldende voorschriften.

Pas op bij het kopiëren van de volgende zaken:

- Privé-effecten (zoals aandelen, waardepapieren en cheques), concessiebewijzen enzovoort.
- Paspoorten, rijbewijzen, pasjes, tickets enzovoort.

### **Opmerking:**

*Het kopiëren van deze zaken kan ook wettelijk verboden zijn.*

Verantwoord gebruik van auteursrechtelijk beschermd materiaal:

Misbruik van printers is mogelijk door auteursrechtelijk beschermd materiaal zomaar te kopiëren. Tenzij u op advies van een geïnformeerd advocaat handelt, dient u verantwoordelijkheidsgevoel en respect te tonen door eerst toestemming van de copyrighteigenaar te verkrijgen voordat u gepubliceerd materiaal kopieert.

---



# Hulp vragen

Technische ondersteuning (website). . . . . 221

Contact opnemen met de klantenservice van Epson. . . . . 221

---

## Technische ondersteuning (website)

Als u verdere hulp nodig hebt, kunt u naar de onderstaande ondersteuningswebsite van Epson gaan. Selecteer uw land of regio, en ga naar de ondersteuningssectie van uw lokale Epson-website. Op de site vindt u ook de nieuwste drivers, veelgestelde vragen en ander downloadbare materialen.

<http://support.epson.net/>

<http://www.epson.eu/support> (Europa)

Als uw Epson-product niet goed functioneert en u het probleem niet kunt verhelpen, neemt u contact op met de klantenservice van Epson.

---

## Contact opnemen met de klantenservice van Epson

### Voordat u contact opneemt met Epson

Als uw Epson-product niet goed functioneert en u het probleem niet kunt verhelpen met de informatie in de producthandleidingen, neem dan contact op met de klantenservice van Epson. Als hierna voor uw land geen klantondersteuning van Epson wordt vermeld, neemt u contact op met de leverancier bij wie u het apparaat hebt aangeschaft.

De klantenservice van Epson kan u sneller helpen als u de volgende informatie bij de hand hebt:

- Het serienummer van de printer  
(Het etiket met het serienummer vindt u meestal aan de achterzijde van de printer.)
- Het model van de printer
- De versie van de printersoftware  
(Klik op **About**, **Version Info** of een vergelijkbare knop in uw toepassing.)
- Het merk en het model van uw computer
- Naam en versie van het besturingssysteem op uw computer
- Naam en versie van de toepassingen die u meestal met de printer gebruikt

#### **Opmerking:**

*Afhankelijk van het apparaat kunnen de netwerkinstellingen worden opgeslagen in het geheugen van het apparaat. Als een apparaat defect raakt of wordt hersteld is het mogelijk dat instellingen verloren gaan. Epson is niet verantwoordelijk voor gegevensverlies, voor de back-up of het ophalen van instellingen, zelfs niet tijdens een garantieperiode. Wij raden u aan zelf een back-up te maken of notities te nemen.*

## Hulp voor gebruikers in Europa

In het pan-Europese garantiebewijs leest u hoe u contact kunt opnemen met de klantenservice van Epson.

## Hulp voor gebruikers in Taiwan

Voor informatie, ondersteuning en service:

## Internet

<http://www.epson.com.tw>

Informatie over productspecificaties, drivers om te downloaden, antwoorden op vragen met betrekking tot het gebruik van producten.

## Epson-helpdesk

Telefoon: +886-2-80242008

Ons helpdeskteam kan u telefonisch helpen met het volgende:

- Verkoopvragen en productinformatie
- Vragen over het gebruik van of problemen met producten
- Vragen over reparaties en garantie

## Servicecentrum voor reparaties:

<http://www.tekcare.com.tw/branchMap.page>

TekCare corporation is een erkend servicecentrum voor Epson Taiwan Technology & Trading Ltd.

## Hulp voor gebruikers in Australië

Epson Australia staat voor u klaar als u hulp nodig hebt. Naast de producthandleidingen beschikt u over de volgende informatiebronnen:

### Internet-URL

<http://www.epson.com.au>

Raadpleeg de website van Epson Australia. Hier vindt u ongetwijfeld wat u zoekt: een downloadgedeelte voor drivers, Epson-adressen, informatie over nieuwe producten en technische ondersteuning (e-mail).

## Epson-helpdesk

Telefoon: 1300-361-054

In laatste instantie kunt u voor advies altijd terecht bij de Epson-helpdesk. Onze medewerkers kunnen u helpen bij de installatie, de configuratie en het gebruik van uw Epson-product. Ook kunt u hier documentatie over nieuwe Epson-producten of het adres van de dichtstbijzijnde leverancier of onderhoudsmonteur aanvragen. Op tal van vragen vindt u hier het antwoord.

Zorg ervoor dat u alle relevante informatie bij de hand hebt wanneer u belt. Hoe meer informatie u kunt geven, des te sneller we u kunnen helpen: handleidingen van uw Epson-product, het type computer, het besturingsstelsel, toepassingen en alle informatie die u verder belangrijk lijkt.

## Producttransport

Epson adviseert om de productverpakking te behouden voor toekomstig transport. Ook wordt aangeraden om de inkttank met plakband vast te maken en het product rechtop te houden.

## Hulp voor gebruikers in Nieuw-Zeeland

Epson Nieuw-Zeeland staat voor u klaar met het hoogste niveau van klantenservice. Naast de productdocumentatie beschikt u over de volgende informatiebronnen:

### Internet-URL

<http://www.epson.co.nz>

Raadpleeg de website van Epson Nieuw-Zeeland. Hier vindt u ongetwijfeld wat u zoekt: een downloadgedeelte voor drivers, Epson-adressen, informatie over nieuwe producten en technische ondersteuning (e-mail).

### Epson-helpdesk

Telefoon: 0800 237 766

In laatste instantie kunt u voor advies altijd terecht bij de Epson-helpdesk. Onze medewerkers kunnen u helpen bij de installatie, de configuratie en het gebruik van uw Epson-product. Ook kunt u hier documentatie over nieuwe Epson-producten of het adres van de dichtstbijzijnde leverancier of onderhoudsmonteur aanvragen. Op tal van vragen vindt u hier het antwoord.

Zorg ervoor dat u alle relevante informatie bij de hand hebt wanneer u belt. Hoe meer informatie u kunt geven, des te sneller we u kunnen helpen: Deze informatie omvat Epson-productdocumentatie, het type computer, het besturingssysteem, toepassingen en alle informatie die u verder belangrijk lijkt.

### Producttransport

Epson adviseert om de productverpakking te behouden voor toekomstig transport. Ook wordt aangeraden om de inkttank met plakband vast te maken en het product rechtop te houden.

## Hulp voor gebruikers in Singapore

Epson Singapore biedt de volgende informatiebronnen, ondersteuning en diensten:

### Internet

<http://www.epson.com.sg>

Informatie over productspecificaties, drivers om te downloaden, veelgestelde vragen, verkoopvragen en technische ondersteuning via e-mail.

### Epson-helpdesk

Gratis nummer: 800-120-5564

Ons helpdeskteam kan u telefonisch helpen met betrekking tot:

- Verkoopvragen en productinformatie
- Vragen over het gebruik van of het oplossen van problemen met producten
- Vragen over reparaties en garantie

## Hulp voor gebruikers in Thailand

Voor informatie, ondersteuning en service:

### Internet

<http://www.epson.co.th>

Informatie over productspecificaties, stuurprogramma's om te downloaden, veelgestelde vragen en ondersteuning via e-mail.

### **Epson-callcenter**

Telefoon: 66-2685-9899

E-mail: support@eth.epson.co.th

Ons callcenter kan u telefonisch helpen met betrekking tot:

- Verkoopvragen en productinformatie
- Vragen over het gebruik van of problemen met producten
- Vragen over reparaties en garantie

## **Hulp voor gebruikers in Vietnam**

Voor informatie, ondersteuning en service:

### **Epson-servicecentrum**

65 Truong Dinh Street, District 1, Ho Chi Minh City, Vietnam.

Telefoon (Ho Chi Minhstad): 84-8-3823-9239, 84-8-3825-6234

29 Tue Tinh, Quan Hai Ba Trung, Hanoi City, Vietnam

Telefoon (Hanoi): 84-4-3978-4785, 84-4-3978-4775

## **Hulp voor gebruikers in Indonesië**

Voor informatie, ondersteuning en service:

### **Internet**

<http://www.epson.co.id>

- Informatie over productspecificaties, drivers om te downloaden
- Veelgestelde vragen, verkoopvragen, vragen via e-mail

### **Epson-hotline**

Telefoon: +62-1500-766

Fax: +62-21-808-66-799

Ons hotlineteam kan u telefonisch of per fax helpen met betrekking tot:

- Verkoopvragen en productinformatie
- Technische ondersteuning



## Epson-servicecentrum

Provincie	Bedrijfsnaam	Adres	Telefoon E-mail
JAKARTA	Epson Sales and Service Jakarta (SUDIRMAN)	Wisma Keiai Lt. 1 Jl. Jenderal Sudirman Kav. 3 Jakarta Pusat - DKI JAKARTA 10220	021-5724335 ess@epson-indonesia.co.id ess.support@epson-indonesia.co.id
SERPONG	Epson Sales and Service Serpong	Ruko Melati Mas Square Blok A2 No.17 Serpong-Banten	082120090084 / 082120090085 esstag@epson-indonesia.co.id esstag.support@epson-indonesia.co.id
SEMARANG	Epson Sales and Service Semarang	Komplek Ruko Metro Plaza Block C20 Jl. MT Haryono No. 970 Semarang -JAWA TENGAH	024 8313807 / 024 8417935 esssmg@epson-indonesia.co.id esssmg.support@epson-indonesia.co.id
JAKARTA	Epson Sales and Service Jakarta (MANGGA DUA)	Ruko Mall Mangga Dua No. 48 Jl. Arteri Mangga Dua, Jakarta Utara - DKI JAKARTA	021 623 01104 jkt-technical1@epson-indonesia.co.id jkt-admin@epson-indonesia.co.id
BANDUNG	Epson Sales and Service Bandung	Jl. Cihampelas No. 48 A Bandung Jawa Barat 40116	022 420 7033 bdg-technical@epson-indonesia.co.id bdg-admin@epson-indonesia.co.id
MAKASSAR	Epson Sales and Service Makassar	Jl. Cendrawasih NO. 3A, kunjung mae, mariso, MAKASSAR - SULSEL 90125	0411- 8911071 mksr-technical@epson-indonesia.co.id mksr-admin@epson-indonesia.co.id
MEDAN	Epson Service Center Medan	Jl. Bambu 2 Komplek Graha Niaga Nomor A-4, Medan - SUMUT	061- 42066090 / 42066091 mdn-technical@epson-indonesia.co.id mdn-adm@epson-indonesia.co.id
PALEMBANG	Epson Service Center Palembang	Jl. H.M Rasyid Nawawi No. 249 Kelurahan 9 Ilir Palembang Sumatera Selatan	0711 311 330 escplg.support@epson-indonesia.co.id
PEKANBARU	Epson Service Center Pekanbaru	Jl. Tuanku Tambusai No. 459 A Kel. Tangkerang barat Kec Marpoyan damai Pekanbaru - Riau 28282	0761- 8524695 pkb-technical@epson-indonesia.co.id pkb-admin@epson-indonesia.co.id
PONTIANAK	Epson Service Center Pontianak	Komp. A yani Sentra Bisnis G33, Jl. Ahmad Yani - Pontianak Kalimantan Barat	0561- 735507 / 767049 pontianak-technical@epson-indonesia.co.id pontianak-admin@epson-indonesia.co.id
SAMARINDA	Epson Service Center Samarinda	Jl. KH. Wahid Hasyim (M. Yamin) Kelurahan Sempaja Selatan Kecamatan Samarinda UTARA - SAMARINDA - KALTIM	0541 7272 904 escsmd@epson-indonesia.co.id escsmd.support@epson-indonesia.co.id

Provincie	Bedrijfsnaam	Adres	Telefoon E-mail
SURABAYA	Epson Sales & Service Surabaya (barat)	Jl. Haji Abdul Wahab Saimin, Ruko Villa Bukit Mas RM-11, Kec. Dukuh Pakis, Surabaya - 60225	031- 5120994 sby-technical@epson-indonesia.co.id sby-admin@epson-indonesia.co.id
YOGYAKARTA	Epson Service Center Yogyakarta	YAP Square, Block A No. 6 Jl. C Simanjutak Yogyakarta - DIY	0274 581 065 ygy-technical@epson-indonesia.co.id ygy-admin@epson-indonesia.co.id
JEMBER	Epson Service Center Jember	JL. Panglima Besar Sudirman Ruko no.1D Jember-Jawa Timur (Depan Balai Penelitian & Pengolahan Kakao)	0331- 488373 / 486468 jmr-admin@epson-indonesia.co.id jmr-technical@epson-indonesia.co.id
MANADO	EPSON SALES AND SERVICE Manado	Jl. Piere Tendean Blok D No 4 Kawasan Mega Mas Boulevard - Manado 95111	0431- 8805896 MND-ADMIN@EPSON-INDONESIA.CO.ID MND-TECHNICAL@EPSON-INDONESIA.CO.ID
CIREBON	EPSON SERVICE CENTER Cirebon	Jl. Tuparev No. 04 ( Depan Hotel Apita ) Cirebon, JAWA BARAT	0231- 8800846 cbn-technical@epson-indonesia.co.id
CIKARANG	EPSON SALES AND SERVICE CIKARANG	Ruko Metro Boulevard B1 Jababeka cikarang - Jawa Barat,	021- 89844301 / 29082424 ckg-admin@epson-indonesia.co.id ckg-technical@epson-indonesia.co.id
MADIUN	EPSON SERVICE CENTER MADIUN	Jl. Diponegoro No.56, MADIUN - JAWA TIMUR	0351- 4770248 mun-admin@epson-indonesia.co.id mun-technical@epson-indonesia.co.id
PURWOKERTO	EPSON SALES AND SERVICE Purwokerto	Jl. Jendral Sudirman No. 4 Kranji Purwokerto - JAWA TENGAH	0281- 6512213 pwt-admin@epson-indonesia.co.id pwt-technical@epson-indonesia.co.id
BOGOR	EPSON SALES AND SERVICE Bogor	Jl.Pajajaran No 15B Kel Bantarjati Kec Bogor Utara - JAWA BARAT 16153	0251- 8310026 bgr-admin@epson-indonesia.co.id bgr-technical@epson-indonesia.co.id
SERANG	EPSON SERVICE CENTER Serang	Jl. Ahmad Yani No.45C, SERANG - BANTEN	0254- 7912503 srg-admin@epson-indonesia.co.id srg-technical@epson-indonesia.co.id
PALU	EPSON SALES AND SERVICE Palu	Jl. Juanda No. 58, Palu - Sulteng	0451- 4012 881 plw-admin@epson-indonesia.co.id plw-technical@epson-indonesia.co.id

Provincie	Bedrijfsnaam	Adres	Telefoon E-mail
BANJARMASIN	EPSON SERVICE CENTER BANJARMASIN	Jl. Gatot Soebroto NO. 153 BANJARMASIN - KALSEL 70235	0511- 6744135 (TEKNISI) / 3266321(ADMIN) bdj-admin@epson-indonesia.co.id bdj-technical@epson-indonesia.co.id
DENPASAR	EPSON SALES AND SERVICE Denpasar	JL. MAHENDRADATA NO. 18, DENPASAR - BALI	0361- 3446699 / 9348428 dps-admin@epson-indonesia.co.id dps-technical@epson-indonesia.co.id
JAKARTA	EPSON SALES AND SERVICE CILANDAK	CIBIS Business Park Tower 9 LT. MEZZANINE, Jalan TB Simatupang No.2, Jakarta Selatan - DKI JAKARTA 12560	021- 80866777 esscibis.support1@epson-indonesia.co.id esscibis.support2@epson-indonesia.co.id esscibis.admin@epson-indonesia.co.id esscibis.sales@epson-indonesia.co.id
SURABAYA	EPSON SALES AND SERVICE SURABAYA (GUBENG)	JL. RAYA GUBENG NO. 62, SURABAYA - JAWA TIMUR	031- 99444940 / 99446299 / 99446377 esssby@epson-indonesia.co.id esssby.support@epson-indonesia.co.id
AMBON	EPSON SERVICE CENTER AMBON	Jl. Diponegoro No.37 (Samping Bank Mandiri Syariah) Kel.Ahusen, Kec.Sirimau - Ambon 97127	-

Voor overige, hier niet genoemde steden belt u de hotline: 08071137766.

## Hulp voor gebruikers in Hong Kong

Voor technische ondersteuning en andere diensten kunnen gebruikers contact opnemen met Epson Hong Kong Limited.

### Internet

<http://www.epson.com.hk>

Epson Hong Kong heeft een eigen webpagina in het Chinees en Engels om gebruikers de volgende informatie aan te bieden:

- Productinformatie
- Antwoorden op veelgestelde vragen
- Nieuwste versies van drivers voor Epson-producten

### Hotline voor technische ondersteuning

U kunt ook contact opnemen met onze ondersteuningsmedewerkers via het volgende telefoon- en faxnummer:

Telefoon: 852-2827-8911

Fax: 852-2827-4383

## Hulp voor gebruikers in Maleisië

Voor informatie, ondersteuning en service:

### Internet

<http://www.epson.com.my>

- Informatie over productspecificaties, drivers om te downloaden
- Veelgestelde vragen, verkoopvragen, vragen via e-mail

### Epson-callcenter

Telefoon: 1800-81-7349 (gratis)

E-mail: [websupport@emsb.epson.com.my](mailto:websupport@emsb.epson.com.my)

- Verkoopvragen en productinformatie
- Vragen over het gebruik van of problemen met producten
- Vragen over reparaties en garantie

### Hoofdkantoor

Telefoon: 603-56288288

Fax: 603-5628 8388/603-5621 2088

## Hulp voor gebruikers in India

Voor informatie, ondersteuning en service:

### Internet

<http://www.epson.co.in>

Informatie over productspecificaties, drivers om te downloaden, antwoorden op vragen met betrekking tot het gebruik van producten.

### Helpdesk

- Service, productinformatie en verbruiksartikelen bestellen (BSNL-lijnen)
  - Gratis nummer: 18004250011
  - Bereikbaar van 9.00 tot 18.00 uur, van maandag tot en met zaterdag (feestdagen uitgezonden)
- Voor service (CDMA en mobiele gebruikers)
  - Gratis nummer: 186030001600
  - Bereikbaar van 9.00 tot 18.00 uur, van maandag tot en met zaterdag (feestdagen uitgezonden)

## Hulp voor gebruikers in de Filippijnen

Voor technische ondersteuning en aftersales-services kunnen gebruikers contact opnemen met Epson Philippines Corporation via de telefoon- en faxnummers en het e-mailadres hieronder:

## Internet

<http://www.epson.com.ph>

Informatie over productspecificaties, drivers om te downloaden, veelgestelde vragen en ondersteuning via e-mail.

## Epson Philippines Customer Care

Gratis nummer: (PLDT) 1-800-1069-37766

Gratis nummer: (digitaal) 1-800-3-0037766

Metro Manila: (632) 8441 9030

Website: <https://www.epson.com.ph/contact>

E-mail: [customercare@epc.epson.com.ph](mailto:customercare@epc.epson.com.ph)

Bereikbaar van 9.00 tot 18.00 uur, van maandag tot en met zaterdag (feestdagen uitgezonden)

Onze klantenzorg kan u telefonisch helpen met betrekking tot:

- Verkoopvragen en productinformatie
- Vragen over het gebruik van of problemen met producten
- Vragen over reparaties en garantie

## Epson Philippines Corporation

Telefoon: +632-706-2609

Fax: +632-706-2663