

ZEDAR



Handleiding

Buitenlamp

Zedar B.V.
Ottolaan 8 12
9207JR Drachten
Nederland

www.zedar.eu

CE
© Zedar B.V.

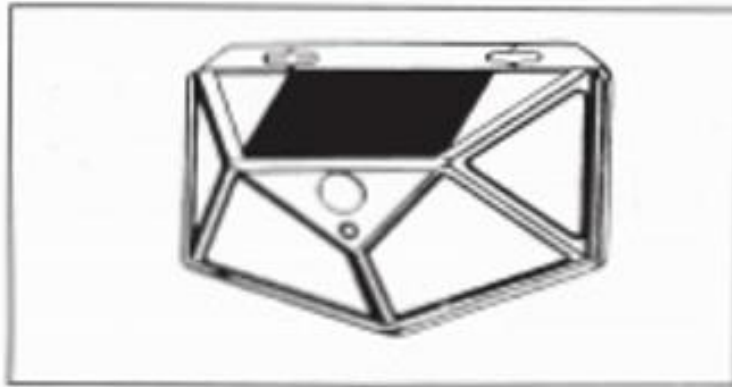
ZEDAR

Voorzorgsmaatregelen

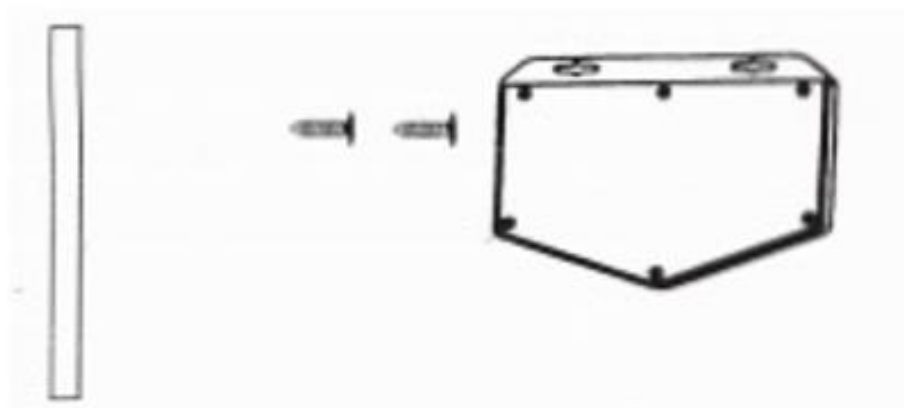
1. Plaats voorafgaand de eerste keer gebruik het product op een plaats waar genoeg zonlicht is. Het product kan gebruikt worden na een aantal uur laden.
2. Wanneer het product niet gebruikt wordt, zorg dat het product op een zonnige plek is. Wanneer het product voldoende licht ontvangt blijft het opgeladen.
3. De laadtijd en laad effectiviteit kan beïnvloed worden door het weer en de installatieplek.
4. De beste installatie hoogte is 2 á 3 meter.
5. In de winter wordt modus 1 aanbevolen.

Specificaties	
Naam	Zedar Buitenlamp
Model	100LED/114LED
Output	5,5V,1W
Batterijcapaciteit	1800/2400mAH
Sensor bereik	120Graden
Bereik afstand	3á5Meter
Felheid	600/700LM
Aantal LED	100LED/114LED

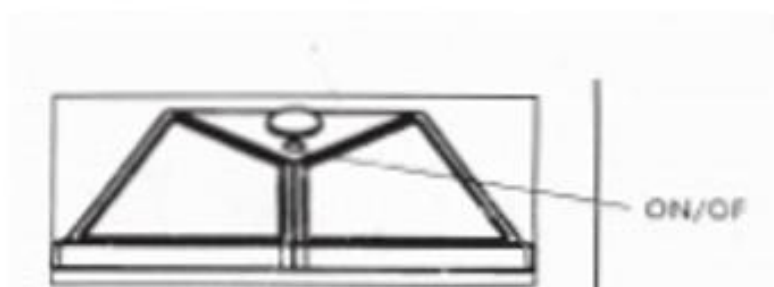
ZEDAR



Plaats de Solar in het licht zodat de lamp kan opladen

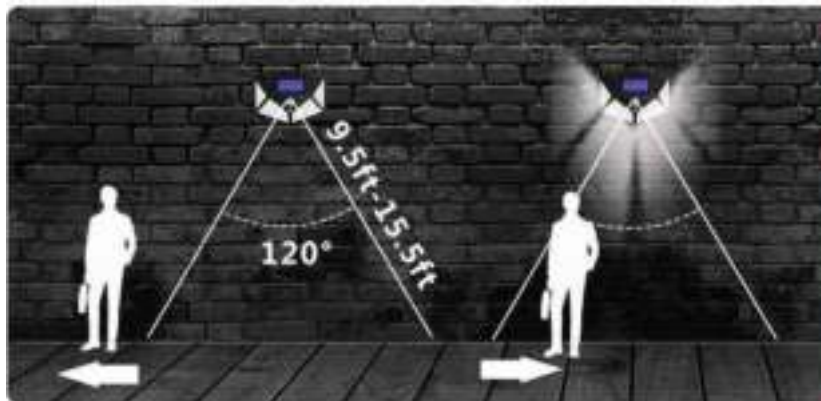


Plaats het product met de bijgeleverde schroeven



Druk op de knop om tussen de standen te wisselen

ZEDAR



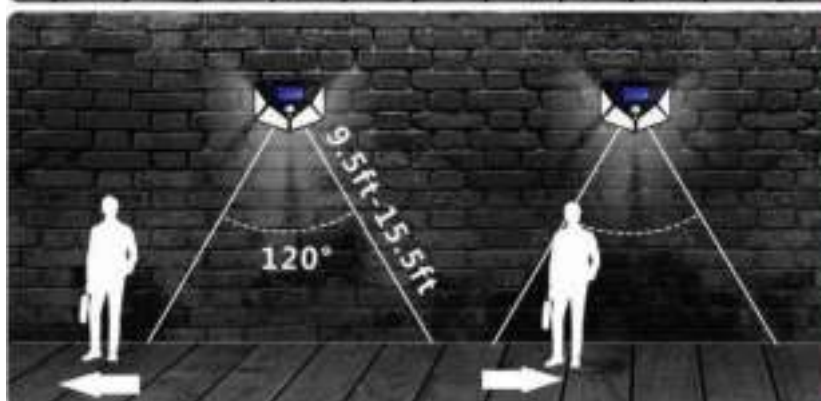
Modus 1

Bij beweging:
100% licht.
Na 20 seconde
geen beweging:
Uit



Modus 2

Bij beweging:
100% licht.
Na 20 seconde
geen beweging:
Dim licht 30%



Modus 3

Altijd dim licht
30%

BELANGRIJK: Wanneer er zon of ander licht de sensor bereikt zal de lamp niet aangaan. Om te testen kunt u het beste uw hand op de sensor houden.