

Sicherheit

Lesen Sie diese Bedienungsanleitung vollständig durch, bevor Sie Ihren Toaster benutzen. Bewahren Sie die Bedienungsanleitung gut auf. Falls Sie den Toaster an Dritte weitergeben, geben Sie auch die Bedienungsanleitung mit.

Die Nichtbeachtung dieser Bedienungsanleitung kann zu schweren Verletzungen oder Schäd-

den am Gerät führen. Für Schäden, die durch Nichtbeachtung dieser Bedienungsanleitung entstehen, übernimmt Zwilling keine Haftung.

Wichtige Hinweise für Ihre Sicherheit sind besonders gekennzeichnet. Beachten Sie diese Hinweise unbedingt, um Unfälle und Schäden am Gerät zu vermeiden.

Sicherheitshinweise

Der Toaster (im Folgenden „Gerät“) dient ausschließlich zum Rösten/Aufwärmen und Auftauen von Brotscheiben, Brötchen und Bagel/Hefeteigwaren (im Folgenden „Röstgut“) für den Hausgebrauch.

Jede andere Verwendung gilt als nicht bestimmungsgemäß und kann zu Personen- oder Sachschäden führen.

Keine anderen Lebensmittel/Gegenstände in das Gerät geben oder auf den optionalen Brötchenaufsatz legen.

Kein belegtes oder mit Fett bestrichenes Röstgut toasten.

Das Gerät ist für die Verwendung im Haushalt bestimmt, nicht für den gewerblichen Einsatz.

Das Gerät ist nicht dafür bestimmt, mit einer Zeitschaltuhr oder einem separaten Fernwirksystem (Fernbedienung) betrieben zu werden.

Für bestimmte Personen besteht erhöhte Gefahr:

Dieses Gerät kann von Kindern ab 8 Jahren sowie von Personen mit verringerten physischen, sensorischen oder mentalen

Fähigkeiten oder Mangel an Erfahrung und Wissen benutzt werden, wenn sie beaufsichtigt oder bezüglich des sicheren Gebrauchs des Geräts unterwiesen wurden und die daraus resultierenden Gefahren verstehen.

Kinder dürfen nicht mit dem Gerät spielen. Reinigung und Wartung dürfen von Kindern nicht ohne Beaufsichtigung durchgeführt werden.

Bewahren Sie das Gerät und seine Anschlussleitung für Kinder unter 8 Jahren unzugänglich auf.

Halten Sie Kinder von Verpackungsmaterial fern. Es besteht Erstickungsgefahr.

Das Gerät wird mit elektrischem Strom betrieben. Daher besteht die Gefahr eines elektrischen Schlags:

Schließen Sie das Gerät nur an eine vorschriftsmäßig installierte Steckdose an.

Betreiben Sie das Gerät nur, wenn die auf dem Typenschild angegebene Spannung mit der Spannung Ihrer Steckdose übereinstimmt.

Gerät nicht im Freien und nicht in feuchten

Räumen verwenden.

Achten Sie darauf, dass das Netzkabel nicht geknickt oder eingeklemmt wird und dass das Netzkabel und das Gerät nicht mit Hitzequellen (z. B. Kochplatten, Gasflammen) in Berührung kommen.

Wenn Sie den Netzstecker aus der Steckdose herausziehen, ziehen Sie immer direkt am Netzstecker. Tragen Sie das Gerät nicht am Netzkabel.

Fassen Sie den Netzstecker niemals mit nassen Händen an.

Fassen Sie nicht mit den Fingern in den Toaster.

Versuchen Sie niemals, eingeklemmtes Röstgut mit metallischen Gegenständen (z. B. Messer, Gabel) aus dem Gerät zu entfernen. Ziehen Sie den Netzstecker und verwenden Sie stattdessen stumpfe Hilfsmittel aus Holz (z. B. Kochlöffel).

Auch bei ausgeschaltetem Gerät liegt im Inneren des Geräts Spannung an, solange der Netzstecker in der Steckdose steckt.

Ziehen Sie nach jedem Gebrauch, im Gefahrenfall oder im Falle eines Defekts unverzüglich den Netzstecker aus der Steckdose. Halten Sie aus diesem Grund die Steckdose, in der der Netzstecker des Geräts steckt, jederzeit leicht zugänglich.

Ziehen Sie den Netzstecker aus der Steckdose, bevor Sie das Gerät reinigen oder pflegen.

Schrauben Sie das Gerät niemals auf und nehmen Sie keine technischen Veränderungen vor.

Tauchen Sie das Gerät niemals in Wasser oder andere Flüssigkeiten, reinigen Sie es nicht unter fließendem Wasser und stellen Sie es nicht in die Spülmaschine.

Bei eingeschaltetem Gerät besteht Brandgefahr:

Röstgut kann brennen. Verwenden Sie das Gerät nie in der Nähe oder unterhalb von brennbaren Materialien (z. B. Gardinen, Hängeschränken). Der Bereich über dem Toaster muss immer frei sein.

Stellen Sie das Gerät nicht auf leicht brennbaren Oberflächen (z. B. Papierserviette) ab.

Decken Sie den Toaster niemals ab.

Benutzen Sie zum Toasten von Brötchen einen Brötchenaufsatz. Legen Sie Brötchen niemals direkt auf den Toaster.

Lassen Sie das Gerät während des Toastvorgangs nicht unbeaufsichtigt.

Bei eingeschaltetem Gerät und unmittelbar nach dem Toastvorgang besteht Verbrennungsgefahr am Röstschacht, an heißen Gehäuseteilen und am Röstgut:

Während des Betriebs des Gerätes kann die Temperatur von berührbaren Oberflächen sehr hoch sein. Fassen Sie während und nach dem Toasten nicht die Metalloberfläche des Röstschachts oder den Brötchenaufsatz an.

Greifen Sie niemals in den Röstschacht.

Versuchen Sie nicht, Röstgut aus dem Toaster zu entnehmen, solange das Gerät toastet.

Halten Sie nicht die Hand über den Toaster und beugen Sie sich nicht mit dem Gesicht darüber, während das Gerät toastet.

Transportieren oder verschieben Sie das Gerät nicht, solange das Gerät toastet.

Warten Sie nach dem Toasten mindestens 5 Minuten, bevor Sie die Krümelschublade entnehmen

Wenn Röstgut mehrere Tage im Gerät verbleibt, kann es verderben :

Leeren Sie regelmäßig die Krümelschublade und wischen Sie diese feucht ab.

Lassen Sie kein Röstgut im Toaster, wenn Sie das Gerät nicht benutzen.

Ein defektes Gerät kann zu Sachschäden und Verletzungen führen:

Prüfen Sie das Gerät vor jeder Benutzung auf Schäden. Falls Sie einen Transportschaden feststellen, wenden Sie sich umgehend an den Händler, von dem Sie das Gerät erworben haben. Betreiben Sie niemals

ein defektes Gerät. Betreiben Sie niemals ein Gerät, das heruntergefallen ist.

Im Falle eines Defekts oder eines beschädigten Netzkabels muss das Gerät repariert werden. Das Gerät enthält keinerlei Teile, die Sie selbst reparieren können.

Durch falsche Handhabung des Geräts können Schäden entstehen

Stellen Sie das Gerät auf eine trockene, ebene, rutschfeste Oberfläche.

Stellen Sie das Gerät nicht auf einer heißen Oberfläche oder in der Nähe von starken Hitzequellen auf.

Lassen Sie das Netzkabel nicht herunterhängen. Verstauen Sie das Kabel nach dem Gebrauch im Kabelfach auf der Unterseite des Geräts.

Bevor Sie das Gerät verstauen:

Ziehen Sie den Netzstecker und lassen Sie das Gerät vollständig abkühlen.

Symbolerklärung



Lebensgefahr durch Stromschlag



Verbrennungsgefahr an heißen Oberflächen

Technische Daten

	53008	53009	53010
Stromversorgung	220 - 240 V~, 50 - 60 Hz	220 - 240 V~, 50 - 60 Hz	220 - 240 V~, 50 - 60 Hz
Energieverbrauch/Leistung	800 - 1000 W	1500 - 1800 W	1500 - 1800 W
Fassungsvermögen	2 Scheiben (1 pro Röstschacht)	4 Scheiben (2 pro Röstschacht)	4 Scheiben (1 pro Röstschacht)
Abmessungen (LxBxH)	310 x 166 x 207 mm	425 x 166 x 207 mm	309,5 x 287 x 207 mm
Gewicht	ca. 2 kg	ca. 3 kg	ca. 4 kg



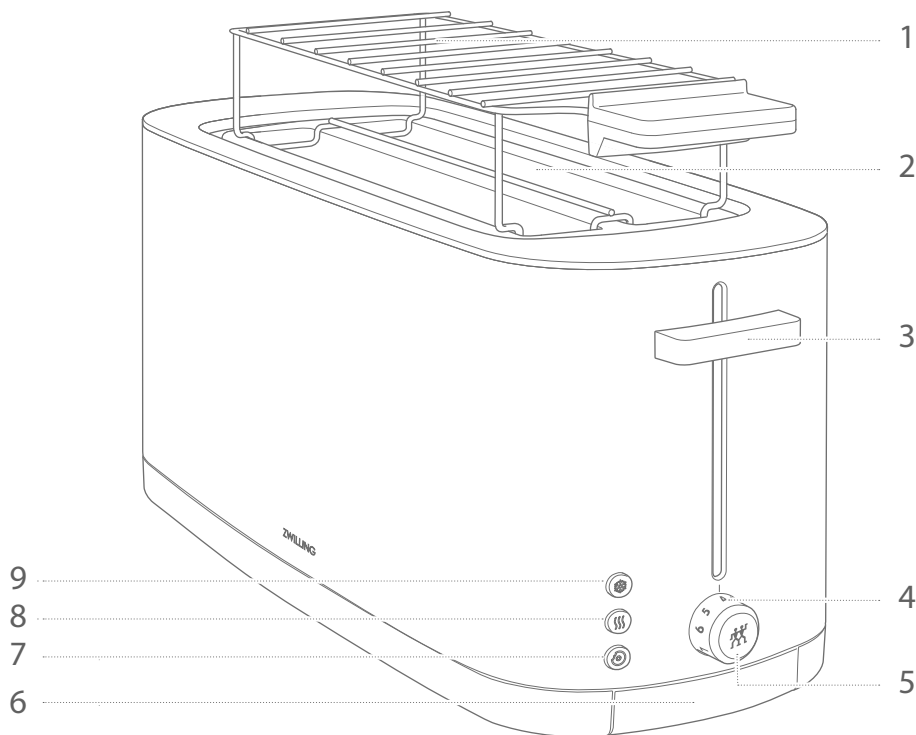
Nicht im Hausmüll entsorgen.

Kennzeichnungen



Das Gerät entspricht den Richtlinien für die CE-Kennzeichnung.

Übersicht

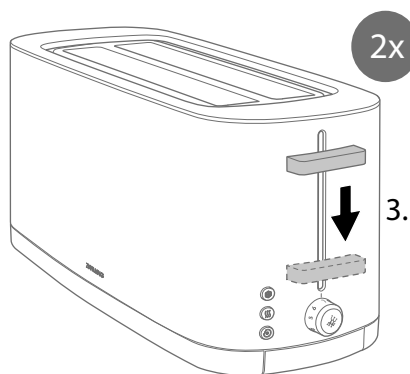
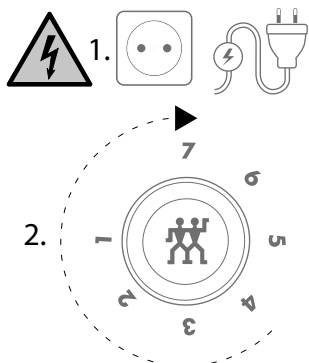


1 Brötchenaufsatz (optional) Art. 36499-900-0, 36499-901-0	6 Krümelschublade
2 Röstschacht	7 Bageltaste
3 Lifttaste	8 Aufwärm taste
4 Skala Bräunungsgrad	9 Auftautaste
5 Drehregler Stufe 1 - 7/Stopptaste	

Bedienung

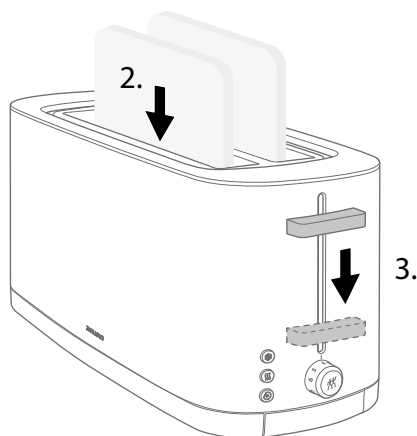
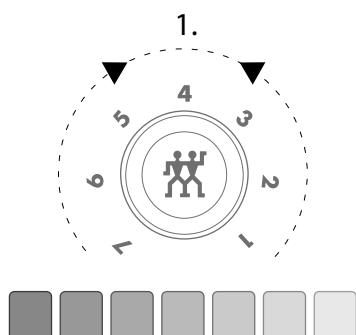
1 Vor dem ersten Gebrauch

Vor dem ersten Gebrauch müssen Sie den höchsten Bräunungsgrad mit dem Drehregler einstellen und den Toaster zweimal ohne Röstgut benutzen, damit eventuelle Staubrückstände, die zu einer Geruchsentwicklung führen können, beseitigt werden.



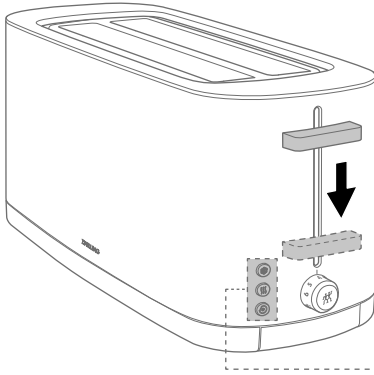
2 Bräunungsgrad einstellen/Toastvorgang starten

Zum Toasten müssen Sie den gewünschten Bräunungsgrad mit dem Drehregler einstellen und den Toastvorgang mit der Lifttaste starten. Zum Toasten von Brötchen müssen Sie einen Brötchenaufsatz verwenden und den Drehregler zwischen Stufe 2 und 3 stellen.



3 Zusatzfunktionen

Wenn Sie tiefgefrorenes Röstgut, bereits vorgetoastetes Röstgut oder Bagel/Hamburgerbrötchen/Hefeteigwaren toasten möchten, müssen Sie nach dem Starten des Toastvorgangs die entsprechende Taste drücken. Bagel legen Sie mit der Schnittfläche zur Toastermitte ein.



Der Bräunungsgrad kann bei Verwendung der Auftau- und der Bageltaste am Drehregler verändert werden.



..... Auftautaste



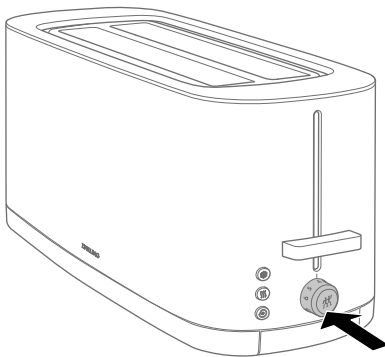
..... Aufwärmaste



..... Bageltaste

4 Toastvorgang abbrechen

Wenn Sie den Toastvorgang vorzeitig abbrechen möchten, müssen Sie die Stoptaste drücken.

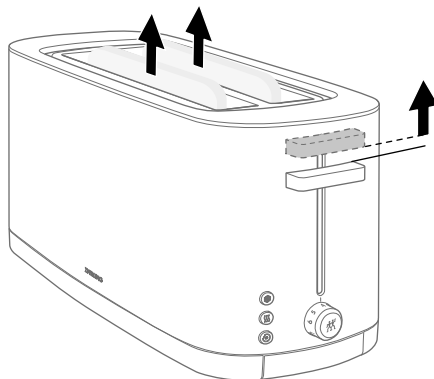


5 Röstgut entnehmen

Wenn die Lifttaste nach oben springt, ist der Toastvorgang beendet. Um das Röstgut besser entnehmen zu können, können Sie die Lifttaste nach dem Toastvorgang noch ein Stück nach oben ziehen.



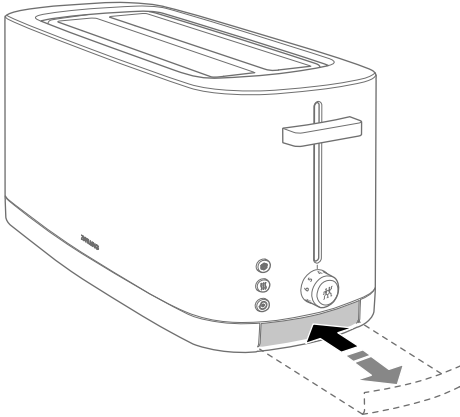
Röstgut abkühlen lassen und nicht den Röstschacht oder den Brötchenaufsatz berühren.



Pflege

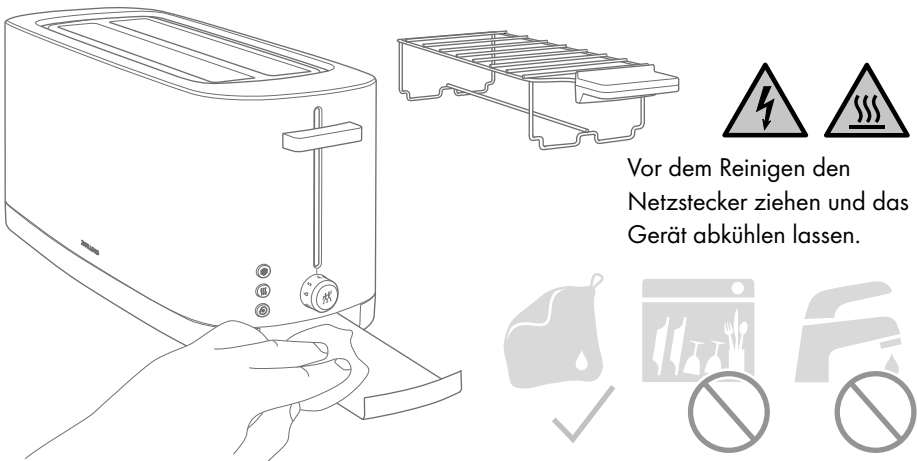
1 Krümelschublade leeren

Um die Krümelschublade zu entnehmen, müssen Sie die Krümelschublade hineindrücken und anschließend herausziehen. Reinigen Sie die Krümelschublade mit einem feuchten, fusselfreien Tuch und schieben Sie die Krümelschublade nach dem Reinigen und Trocknen wieder ein, bis sie einrastet.



2 Toaster reinigen

Reinigen Sie den Toaster und den Brötchenaufsatz mit einem feuchten, fusselfreien Tuch.



Störung

Problem	Mögliche Ursache	Abhilfe
Das Röstgut wird zu dunkel.	Das Röstgut wird zu lange getoastet.	Drehregler für den Bräunungsgrad weiter nach links drehen. Für Bagel und andere Hefeteigwaren die Bageltaste verwenden. Für vorgetoastetes Röstgut die Aufwärtaste verwenden.
Das Röstgut wird nicht knusprig.	Das Röstgut wird zu kurz getoastet.	Drehregler für den Bräunungsgrad weiter nach rechts drehen. Für tiefgefrorenes Röstgut die Auftautaste verwenden.
Es riecht verbrannt.	Die Krümelschublade ist voll.	Krümelschublade leeren.
Die Lifttaste rastet nicht ein.	Der Toaster ist nicht eingesteckt.	Toaster in die Steckdose einstecken.
Das Röstgut verklemmt sich.	Das Röstgut ist zu dick, zu klein oder zu groß.	Dünneres oder größeres Röstgut verwenden. Zu viel Röstgut eingesetzt.

Kundendienst

Wenden Sie sich bei Problemen mit Ihrem Toaster an unseren Kundendienst.

Detaillierte Hinweise zu Service, Reparatur Garantie und der Produktregistrierung finden Sie unter www.zwilling.com/service.

Entsorgung

Geben Sie Ihr Altgerät zur Entsorgung an einer Sammelstelle für Elektrogeräte ab.



Safety

Read these operating instructions in their entirety before using the toaster. Keep these operating instructions in a safe place. If you transfer the toaster to a third party, ensure that you include the operating instructions in such a transfer.

Non-observance of these operating instructions can lead to serious injury or damage to the ap-

pliance. Zwilling does not accept any liability for damage caused by non-observance of these operating instructions.

Important information for your safety is specifically marked. Make sure to observe this information in order to avoid accidents and damage to the appliance:

Safety information

The toaster (hereinafter referred to as the "appliance") is used solely for toasting/heating and defrosting slices of bread, bread rolls and bagels/yeast dough products (hereinafter referred to as the "toasted product") for domestic use.

Any other use is considered improper and may result in personal injury or property damage.

Do not put any other food items/objects in the appliance and do not place such food items/objects on the optional bread roll attachment.

Do not toast sandwiches or grease-coated products.

The appliance is intended for domestic use. It is not intended for commercial use.

The appliance is not intended to be operated with a timer or a separate telecontrol system (remote control).

Certain persons are at greater risk:

This appliance may be used by children 8 years of age and older and by persons with reduced physical, sensory or mental capacity or with a lack of expe-

rience and knowledge, if such children and persons are supervised or have been instructed in the safe use of the appliance and understand the hazards resulting from using the appliance.

Children are not allowed to play with the appliance. Cleaning and maintenance must not be carried out by children without supervision.

Keep the appliance and its connection cable in an a location that is not accessible to children under 8 years old.

Keep children away from the packaging material. It poses a risk of suffocation.

The appliance is operated with electric current. There is therefore a danger of electric shock:

Only plug the appliance into a correctly installed socket.

Only operate the appliance if the voltage stated on the rating plate matches the voltage of your socket.

Do not use the appliance outdoors or in damp rooms.

Make sure that the power cable is not

kinked or pinched and make sure that the power cable and the appliance do not come in contact with sources of heat (e.g. hobs, gas flames).

When unplugging the power plug from the socket, always unplug the power plug directly. Do not carry the appliance by the power cable.

Never touch the power plug with wet hands.

Never put your fingers inside the toaster.

Never attempt to remove a jammed toasted product from the appliance using metal objects (e.g. knife, fork). Unplug the power plug and use blunt wooden aids (e.g. wooden spoon) instead.

As long as the power plug is plugged in, there is a voltage inside the appliance, even if the appliance is switched off.

After every use and in the event of danger or a defect, unplug the power plug from the socket immediately. For this reason, keep the socket into which the appliance's power plug is plugged easily accessible at all times.

Unplug the appliance from the socket prior to cleaning or maintenance.

Never unscrew the appliance and do not make any technical modifications.

Never immerse the appliance in water or other liquids, do not clean it under running water and never put it in the dishwasher.

There is a risk of fire if the appliance is

switched on:

Toasted products may burn. Never use the appliance in the vicinity of flammable materials (e.g. curtains, wall cabinets) or underneath such materials. The area above the toaster must always be kept free.

Do not put the appliance down on flammable surfaces (e.g. paper napkins).

Never cover the toaster.

Use a bread roll attachment to toast bread rolls. Never lay bread rolls directly on the toaster.

Do not leave the appliance unsupervised while toasting.

When the appliance is switched on and immediately after toasting, there is a risk of burns on the toasting shaft, on hot housing parts and on the toasted product:

During operation of the appliance, the temperature of touchable surfaces can be very high. Never touch the metal surface of the toasting shaft or the bread roll attachment during toasting or after toasting.

Never reach into the toasting shaft.

Never attempt to remove a toasted product from the toaster while the appliance is toasting.

Do not put your hand over the toaster and do not bend over and put your face over the toaster while the appliance is toasting.

Do not move or transport the appliance while the appliance is toasting.

After toasting, wait at least 5 minutes before you remove the crumb tray.

Toasted products may spoil if they are left in the appliance for several days:

Empty the crumb tray on a regular basis and wipe it off with a damp cloth.

Do not leave any toasted products in the toaster if you are not using the appliance.

A faulty appliance can cause damage and injuries:

Check the appliance for damage prior to each use. If you detect any transport damage, contact the dealer from whom you purchased the appliance immediately. Never operate a faulty appliance. Never operate an appliance that has been dropped.

The appliance needs to be repaired in the event of a fault or a damaged power cable. The appliance does not contain any parts that you are able to repair yourself.

Damage may occur if the appliance is handled incorrectly.

Place the appliance on a dry, level and non-slip surface.

Do not place the appliance on a hot surface or in the vicinity of strong sources of heat.

Do not let the power cable hang down. After use, store the cable in the cable compartment on the underside of the appliance.

Before you store the appliance:

Unplug the power plug and let the appliance cool down completely.

Explanation of symbols



Danger of death due to electric shock



Danger of burns on hot surfaces

Technical data

	53008	53009	53010
Power supply	220 - 240 V~, 50 - 60 Hz	220 - 240 V~, 50 - 60 Hz	220 - 240 V~, 50 - 60 Hz
Energy consumption/ Power	800 - 1000 W	1500 - 1800 W	1500 - 1800 W
Capacity	2 slices (1 per toasting shaft)	4 slices (2 per toasting shaft)	4 slices (1 per toasting shaft)
Dimensions (L x W x H)	310 x 166 x 207 mm	425 x 166 x 207 mm	309.5 x 287 x 207 mm
Weight	approx. 2 kg	approx. 3 kg	approx. 4 kg



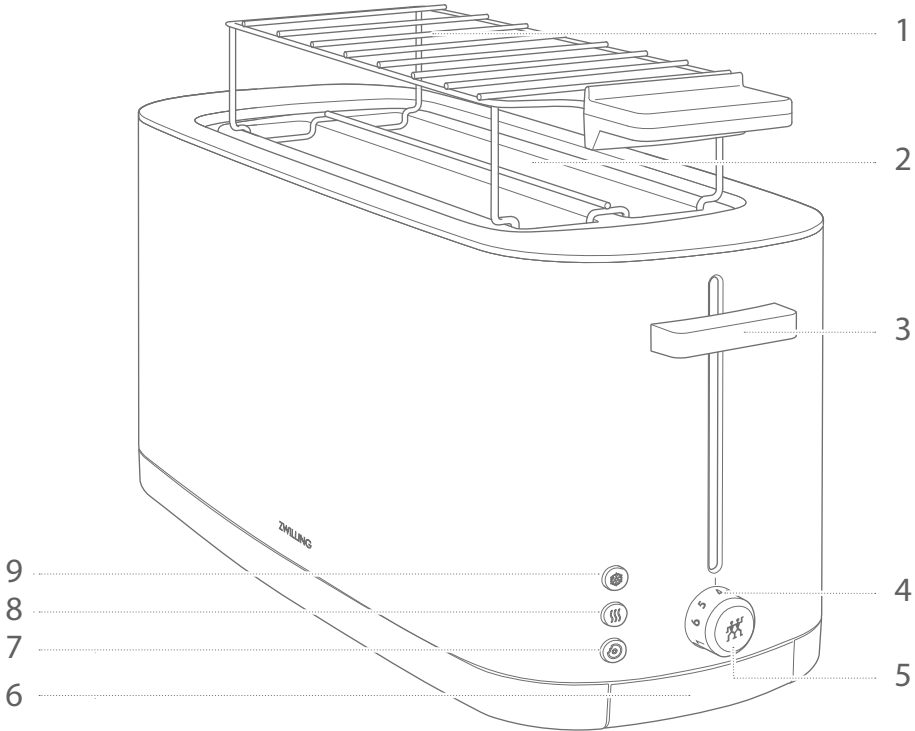
Do not dispose of in household waste.

Markings



The appliance complies with the directives for CE marking.

Overview

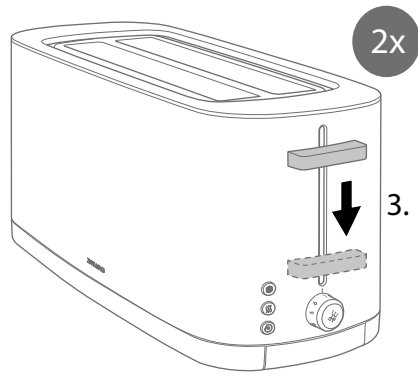
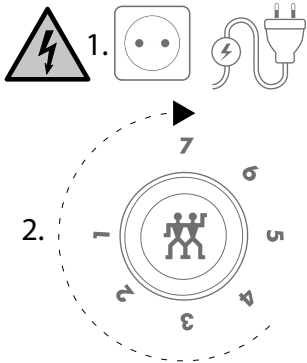


-
- | | |
|--|-------------------------|
| 1 Bread roll attachment (optional)
Art. 36499-900-0, 36499-901-0 | 6 Crumb tray |
| 2 Toasting shaft | 7 Bagel button |
| 3 Lift button | 8 Warm-up button |
| 4 Toasting levels scale | 9 Defrost button |
| 5 Control dial, level 1 - 7/Stop button | |
-

Operation

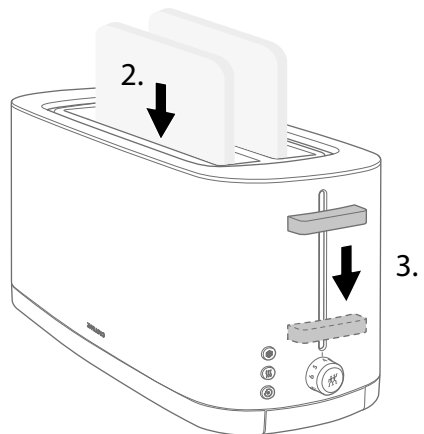
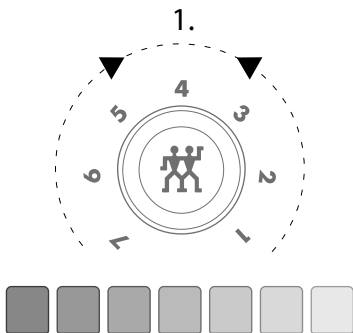
1 Before first use

Prior to using the toaster for the first time, you need to set the highest toasting level with the control dial and use the toaster twice without any toasted products to remove any dust residues that could cause odours.



2 Setting the toasting level/Start of toasting

In order to toast, you need to set the desired toasting level using the control dial and commence toasting using the lift button. In order to toast bread rolls, you need to use a bread roll attachment and set the control dial to between level 2 and 3.

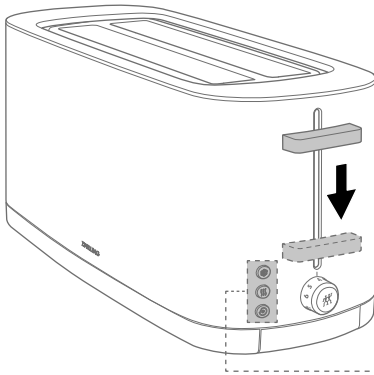


3 Additional functions

If you wish to toast deep-frozen toasted products, pre-toasted toasted products or bagels/burger buns/yeast dough products, you need to press the corresponding button once toasting has commenced. Insert bagels with the cut surface towards the centre of the toaster.



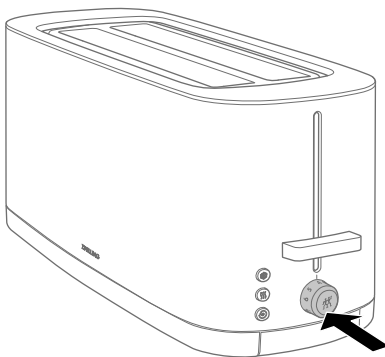
The toasting level can be changed by using the defrost and bagel buttons at the control dial.



- Defrost button
- Warm-up button
- Bagel button

4 Cancelling toasting

If you wish to cancel toasting prematurely, you need to press the stop button.

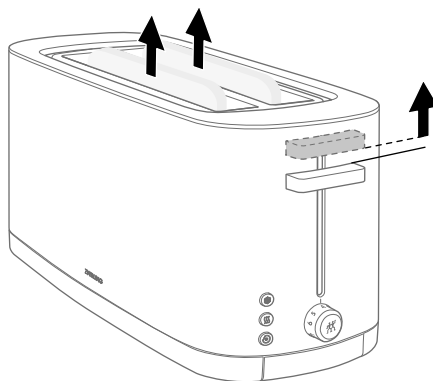


5 Removing the toasted product

Toasting has ended if the lift button pops up. To facilitate the removal of the toasted product, you can pull the lift button up a little further after toasting.



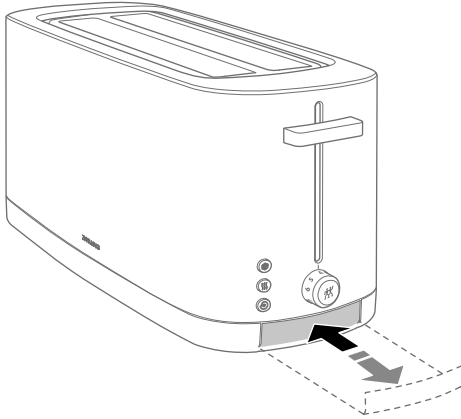
Let the toasted product cool down and do not touch the toasting shaft or the bread roll attachment.



Maintenance

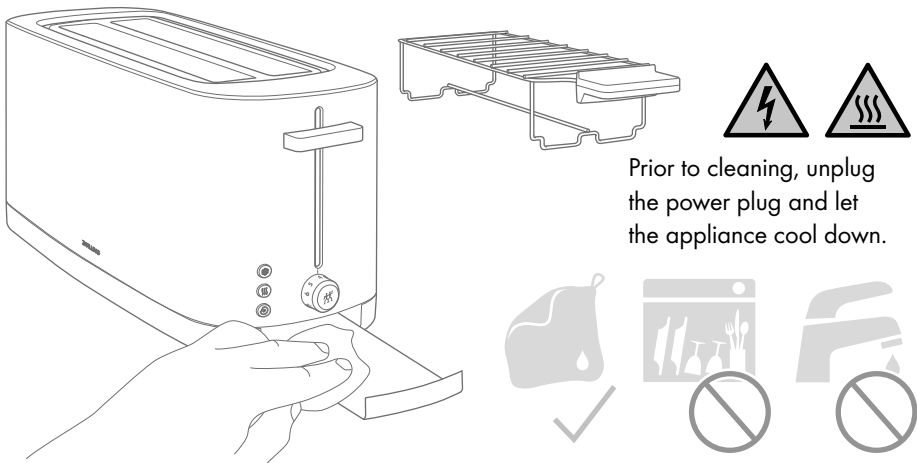
1 Emptying the crumb tray

To remove the crumb tray, you need to press in the crumb tray and then pull it out. Clean the crumb tray with a damp, lint-free cloth. Once you have cleaned and dried it, push the crumb tray back in until it clicks into place.



2 Cleaning the toaster

Clean the toaster and the bread roll attachment with a damp, lint-free cloth.



Fault

Problem	Possible cause	Remedy
The toasted product is too dark.	The toasted product is being toasted for too long.	Turn the control dial for the toasting level further to the left. Use the bagel button for bagels and other yeast dough products. Use the warm-up button for pre-toasted toasted products.
The toasted product is not crispy.	The toasted product is not being toasted for long enough.	Turn the control dial for the toasting level further to the right. Use the defrost button for deep-frozen toasted products.
There is a smell of burning.	The crumb tray is full.	Empty the crumb tray.
The lift button does not click into place.	The toaster is not plugged in.	Plug the toaster into the socket.
The toasted product is jammed.	The toasted product is too thick, too small or too big.	Use a thinner or bigger toasted product. Too great an amount of toasted product inserted.

Customer service

Please contact our customer service should you encounter any problems with your toaster.

Detailed information on service, repairs, warranty and product registration can be found at www.zwilling.com/service.

Disposal

With regard to disposal, please return your old appliance to a collection point for electrical appliances.



Sécurité

Lisez entièrement ce manuel d'utilisation avant d'utiliser votre grille-pain. Conservez bien le manuel d'utilisation. Si vous transmettez le grille-pain à des tiers, donnez-leur également le manuel d'utilisation.

Le non-respect de ce manuel d'utilisation peut entraîner des blessures graves ou un endomma-

gement de l'appareil. La société Zwilling décline toute responsabilité pour les dommages résultant du non-respect de ce manuel d'utilisation.

Les remarques importantes pour votre sécurité sont signalées d'une manière particulière. Suivez impérativement ces consignes afin d'éviter des accidents et des dommages sur l'appareil.

Consignes de sécurité

Le grille-pain (dénommé ci-après « appareil ») sert exclusivement à griller/chauffer et décongeler des tranches de pain, des petits pains et des bagels/pâtes au levain (dénommés ci-après « produits à griller ») pour un usage domestique.

Toute autre utilisation est considérée comme non conforme et peut causer des blessures et des dommages matériels.

Ne pas mettre d'autres aliments/objets dans l'appareil ou sur le support à petits pains optionnel.

Ne pas griller des produits à griller garnis ou enduits de gras.

L'appareil est conçu pour une utilisation domestique, non pour une utilisation commerciale.

L'appareil n'est pas conçu pour être exploité avec une minuterie ou un système de commande à distance séparé (télécommande).

Il existe un risque accru pour certaines personnes :

Cet appareil peut être utilisé par des enfants ayant au moins 8 ans ainsi que par des personnes souffrant de déficiences

physiques, sensorielles ou mentales ou manquant d'expérience et/ou de connaissances, si ces personnes sont surveillées ou ont reçu des instructions concernant l'utilisation sûre de l'appareil et qu'elles ont compris les risques qui en résultent.

Les enfants ne doivent pas jouer avec l'appareil. Le nettoyage et la maintenance ne doivent pas être effectués par des enfants sans surveillance.

Gardez l'appareil et son câble de raccordement hors de portée des enfants de moins de 8 ans.

Gardez les enfants à distance des matériaux d'emballage. Il existe un risque d'asphyxie.

L'appareil fonctionne à l'électricité. Il existe donc un risque d'électrocution :

Ne raccordez l'appareil qu'à une prise correctement installée.

Utilisez l'appareil uniquement si la tension indiquée sur la plaque signalétique correspond à la tension de votre prise.

Ne pas utiliser l'appareil à l'extérieur ou dans des pièces humides.

Veillez à ne pas plier ou coincer le

câble d'alimentation et veillez à ce que l'appareil et le câble d'alimentation ne soient pas en contact avec des sources de chaleur (p. ex. plaques de cuisson, flammes du gaz).

Lorsque vous débranchez la fiche secteur de la prise, tirez toujours en tenant directement la fiche. Ne portez pas l'appareil en le tenant par le câble d'alimentation.

Ne touchez jamais la fiche secteur avec des mains mouillées.

N'introduisez pas les doigts dans le grille-pain.

N'essayez jamais de retirer de l'appareil un produit à griller bloqué à l'aide d'objets métalliques (couteau, fourchette, p. ex.). Débranchez la fiche secteur et utilisez à la place des outils non tranchants en bois (cuillère en bois p. ex.).

Même lorsque l'appareil est éteint, l'appareil reste sous tension tant que la fiche secteur est insérée dans la prise électrique.

Après chaque utilisation, en cas de danger ou de défaut, débranchez immédiatement la fiche secteur de la prise. Veillez donc à ce que la fiche secteur de l'appareil reste toujours facilement accessible.

Débranchez la fiche secteur de la prise électrique avant de nettoyer l'appareil ou d'en effectuer l'entretien.

Ne dévissez jamais l'appareil pour l'ouvrir et ne procédez à aucune modification technique sur cet appareil.

Ne plongez jamais l'appareil dans l'eau ou d'autres liquides, ne le nettoyez pas

à l'eau courante et ne le mettez pas dans le lave-vaisselle.

Il existe un risque d'incendie lorsque l'appareil est en marche :

Le produit à griller peut brûler. Ne jamais utiliser l'appareil à proximité ou en dessous de matériaux inflammables (p. ex. rideaux, placards suspendus). L'espace au-dessus du grille-pain doit être toujours libre.

Ne posez pas l'appareil sur des surfaces facilement inflammables (serviettes en papier p. ex.).

Ne couvrez jamais le grille-pain.

Utilisez un support à petits pains pour toaster des petits pains. Ne posez jamais de petits pains directement sur le grille-pain.

Ne laissez pas l'appareil sans surveillance pendant le processus de toastage.

Lorsque l'appareil est en marche et juste après le processus de toastage, il existe un risque de brûlure au niveau du compartiment à toast, sur les parties chaudes du boîtier et au niveau du produit à griller :

Pendant le fonctionnement de l'appareil, la température des surfaces accessibles peut être très élevée. Ne touchez pas la surface métallique du compartiment à toast ni le support à petits pains pendant et après le toastage.

Ne mettez jamais les mains dans le compartiment à toast.

N'essayez pas de retirer le produit à griller du grille-pain tant que l'appareil est en marche.

Ne gardez pas la main au-dessus du grille-pain et ne penchez pas la tête au-dessus tant que l'appareil est en marche.

Ne transportez et ne déplacez pas l'appareil tant qu'il est en marche.

Après le toastage, patientez au moins 5 minutes avant de retirer le ramasse-miettes.

Si le produit à griller reste plusieurs jours dans l'appareil, il peut pourrir :

Videz régulièrement le ramasse-miettes et essuyez-le avec un chiffon humide.

Ne laissez pas de produit à griller dans le grille-pain si vous n'utilisez pas l'appareil.

Un appareil défectueux peut provoquer des dommages matériels et des blessures :

Vérifiez avant chaque utilisation que l'appareil n'est pas endommagé. Si vous constatez des dommages dus au transport, contactez immédiatement le revendeur auprès duquel vous avez acheté l'appareil. N'utilisez jamais un

appareil défectueux. N'utilisez jamais un appareil qui est tombé.

En cas de défaut ou de câble d'alimentation endommagé, l'appareil doit être réparé. L'appareil ne comporte pas de composants que vous pouvez réparer vous-même.

Une mauvaise manipulation de l'appareil peut entraîner des dommages.

Placez l'appareil sur une surface sèche, plane et antidérapante.

Ne placez pas l'appareil sur une surface chaude ou à proximité de fortes sources de chaleur.

Ne laissez pas pendre le câble d'alimentation. Rangez le câble dans le compartiment du câble sous l'appareil après utilisation.

Avant de ranger l'appareil :

Débranchez la fiche secteur et laissez refroidir l'appareil complètement.

Explication des symboles



Danger de mort par électrocution



Risque de brûlures sur les surfaces chaudes

Caractéristiques techniques

	53008	53009	53010
Alimentation électrique	220 - 240 V~, 50 - 60 Hz	220 - 240 V~, 50 - 60 Hz	220 - 240 V~, 50 - 60 Hz
Consommation électrique/puissance	800 - 1000 W	1500 - 1800 W	1500 - 1800 W
Capacité	2 tranches (1 par compartiment à toast)	4 tranches (2 par compartiment à toast)	4 tranches (1 par compartiment à toast)
Dimensions (L x l x h)	310 x 166 x 207 mm	425 x 166 x 207 mm	309,5 x 287 x 207 mm
Poids	env. 2 kg	env. 3 kg	env. 4 kg



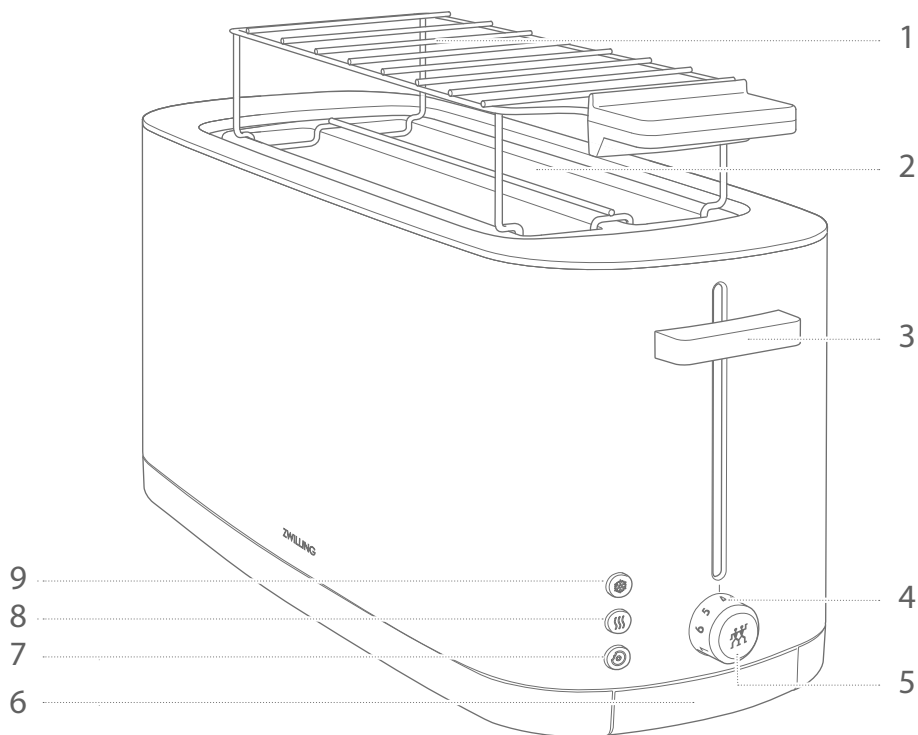
Ne pas jeter avec les ordures ménagères.

Marquages



L'appareil satisfait aux directives pour le marquage CE.

Vue d'ensemble



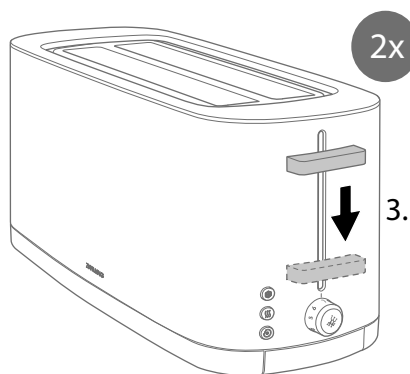
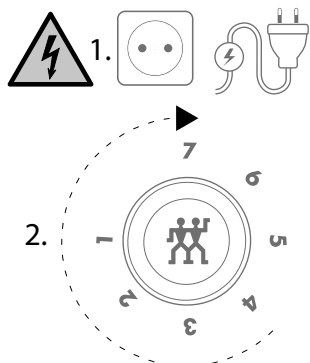
- 1 Support à petits pains (en option)
Art. 36499-900-0, 36499-901-0
- 2 Compartiment à toast
- 3 Levier d'abaissement
- 4 Graduation du niveau de brunissage
- 5 Molette de réglage niveau 1 - 7 /
touche d'arrêt

- 6 Ramasse-miettes
- 7 Touche Bagel
- 8 Touche de chauffage
- 9 Touche de décongélation

Utilisation

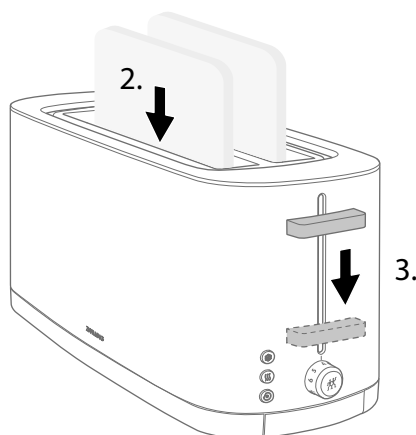
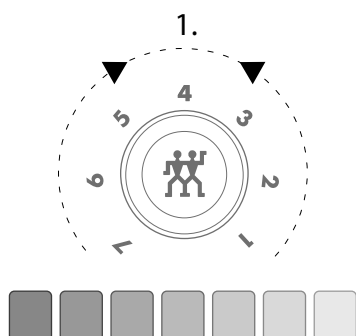
1 Avant la première utilisation

Avant d'utiliser le grille-pain pour la première fois, vous devez régler le plus haut niveau de brunissage à l'aide de la molette de réglage et utiliser le grille-pain deux fois sans produit à griller pour éliminer les éventuels résidus de poussière qui peuvent entraîner le développement d'odeurs désagréables.



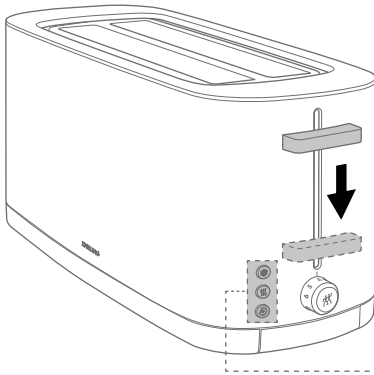
2 Régler le niveau de brunissage/démarrer le processus de toastage

Pour le toastage, il faut régler le niveau de brunissage souhaité à l'aide de la molette de réglage et démarrer le processus de toastage à l'aide du levier d'abaissement. Pour le toastage de petits pains, il faut utiliser le support à petits pains et régler la molette de réglage entre les niveaux 2 et 3.



3 Fonctions supplémentaires

Si vous souhaitez griller des produits à griller congelés ou prégrillés ou des bagels/des pains à hamburger/des pâtes au levain, vous devez appuyer sur la touche correspondante après le démarrage du processus de toasting. Insérer le bagel avec la tranche au centre du grille-pain.



Le niveau de brunissage peut être modifié à l'aide de la touche de décongélation et de la touche Bagel sur la molette de réglage.



..... Touche de décongélation



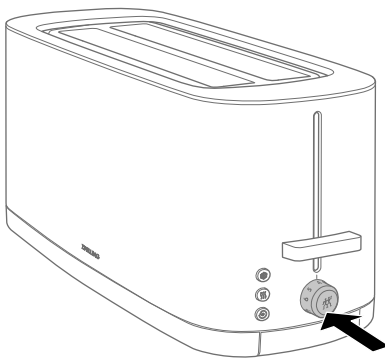
..... Touche de chauffage



..... Touche Bagel

4 Arrêter le processus de toasting

Si vous souhaitez arrêter prématurément le processus de toasting, il faut appuyer sur la touche Arrêt.

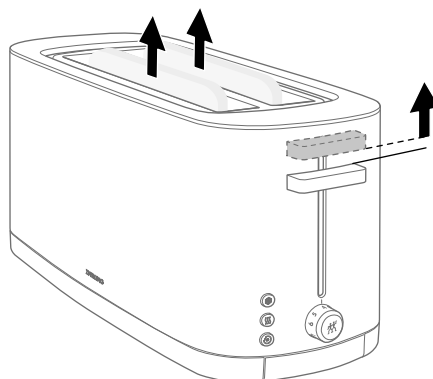


5 Retirer le produit à griller

Lorsque le levier d'abaissement saute vers le haut, le processus de toastage est terminé. Pour retirer plus facilement le produit à griller, vous pouvez soulever encore un peu le levier d'abaissement à la fin du processus de toastage.



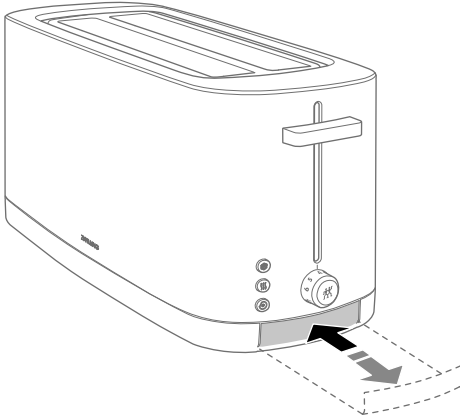
Laisser refroidir le produit à griller et ne pas toucher le compartiment à toast ou le support à petits pains.



Entretien

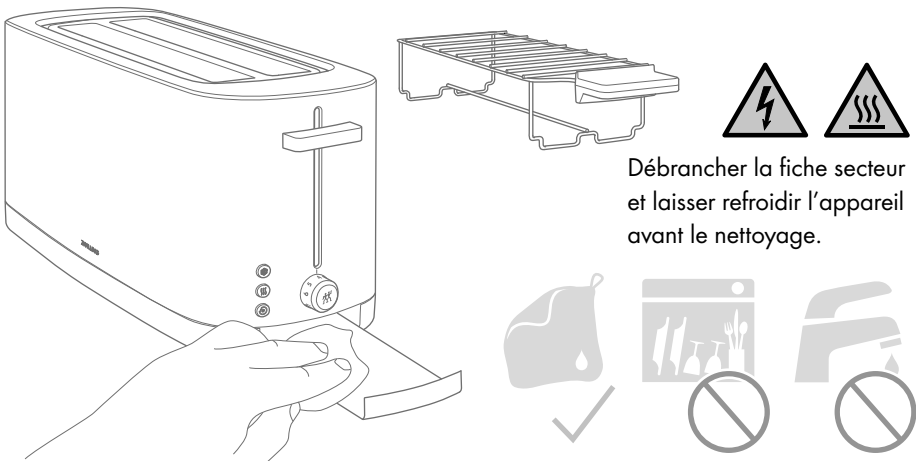
1 Vider le ramasse-miettes

Pour retirer le ramasse-miettes, il faut appuyer sur le ramasse-miettes puis le sortir. Nettoyez le ramasse-miettes avec un chiffon humide et non pelucheux et réinsérez le ramasse-miettes jusqu'à ce qu'il s'encliquète une fois nettoyé et séché.



2 Nettoyer le grille-pain

Nettoyez le grille-pain et le support à petits pains avec un chiffon humide et non pelucheux.



Défaut

Problème	Cause possible	Remède
Le produit à griller est trop sombre.	Le produit à griller est brun pendant trop longtemps.	Tourner la molette de réglage pour le niveau de brunissage vers la gauche.
		Pour les bagels et autres pâtes au levain, utiliser la touche Bagel. Pour les produits à griller pré-toasté, utiliser la touche de chauffage.
Le produit à griller ne devient pas croustillant.	Le produit à griller n'est pas toasté suffisamment longtemps.	Tourner la molette de réglage pour le niveau de brunissage vers la droite. Pour les produits à griller congelés, utiliser la touche de décongélation.
Il y a une odeur de brûlé.	Le ramasse-miettes est plein.	Vider le ramasse-miettes.
Le levier d'abaissement ne s'encliquète pas.	Le grille-pain n'est pas branché.	Brancher le grille-pain dans la prise.
Le produit à griller est bloqué.	Le produit à griller est trop gros, trop petit ou trop grand.	Utiliser un produit à griller plus mince ou plus grand.
		Trop de produits à griller insérés.

Service clientèle

En cas de problèmes avec votre grille-pain, contactez notre service clientèle.

Vous trouverez de plus amples informations sur l'assistance, les réparations, la garantie et l'enregistrement des produits à l'adresse www.zwilling.com/service.

Élimination

Déposez votre ancien appareil à un point de collecte pour appareils électriques en vue de son élimination.



Seguridad

Lea todas las partes de este manual de instrucciones antes de utilizar la tostadora. Guarde este manual de instrucciones en un lugar seguro. En caso de que facilite esta tostadora a terceros, proporcióneles también este manual de instrucciones.

La inobservancia de este manual de instrucciones puede provocar lesiones graves o daños

Advertencias de seguridad

La tostadora (en lo sucesivo, "aparato") se utiliza exclusivamente para tostar o calentar y descongelar rebanadas de pan, panecillos y productos de panadería (en lo sucesivo, "rebanada o rebanadas") para uso doméstico.

Cualquier otro uso se considera inadecuado y puede causar lesiones personales o daños materiales.

No vierta ningún otro alimento u objeto en el aparato ni lo coloque en la rejilla opcional para panecillos.

No tueste ninguna rebanada cubierta de alimentos o de grasa.

El aparato está diseñado para uso doméstico, no para uso comercial.

El aparato no ha sido diseñado para ser usado con un temporizador o un sistema de control a distancia independiente (control a distancia).

Existe un mayor riesgo para ciertas personas:

Este aparato puede ser utilizado por niños de 8 años de edad o mayores

en el aparato. Zwilling no se hace responsable de los daños causados por la inobservancia de este manual de instrucciones.

Las advertencias importantes para su seguridad están marcadas de forma especial. Es obligatorio respetar estas advertencias para evitar accidentes y daños en el aparato:

y por personas con capacidades físicas, sensoriales o mentales reducidas o con falta de experiencia y conocimientos, si han sido supervisados o instruidos en el uso seguro del aparato y comprenden los peligros resultantes.

Los niños no deben jugar con el aparato. Los niños no deben realizar la limpieza y el mantenimiento sin supervisión.

Mantenga el aparato y su cable de conexión fuera del alcance de los niños menores de 8 años.

Mantenga el material de embalaje fuera del alcance de los niños. Existe peligro de asfixia.

El aparato funciona con corriente eléctrica. Por lo tanto, existe el riesgo de sufrir una descarga eléctrica:

Conecte el aparato solo a una toma de corriente instalada correctamente.

Utilice el aparato solo si la tensión indicada en la placa de características corresponde a la tensión de la toma de corriente.

No utilice el aparato al aire libre ni en espacios húmedos.

Asegúrese de que el cable de alimentación no esté doblado ni pellizcado y de que el cable de alimentación y el aparato no entren en contacto con fuentes de calor (p. ej., placas calentadoras, llamas de gas).

Cuando extraiga el enchufe de la toma de corriente, hágalo siempre sujetando el enchufe. No transporte el aparato por el cable de alimentación.

No toque nunca el enchufe con las manos mojadas.

No introduzca los dedos en la tostadora.

Nunca intente retirar la rebanada con un objeto metálico (por ejemplo, cuchillo, tenedor) atrapada en la tostadora. Desconecte el enchufe de la red eléctrica y utilice en su lugar utensilios de madera sin filo (por ejemplo, cucharas de cocina).

Aún sigue habiendo corriente en el interior del aparato mientras el enchufe está conectado a la toma de corriente.

Después de cada uso, en caso de peligro o defecto, extraiga inmediatamente el enchufe de la toma de corriente.

Por esta razón, mantenga siempre accesible la toma de corriente en la que está insertado el enchufe del aparato.

Desenchufe el aparato de la toma de corriente antes de limpiarlo o realizarle el mantenimiento.

No desmonte nunca el aparato ni haga modificaciones técnicas.

Nunca sumerja el aparato en agua u otros líquidos, no lo limpie bajo agua corriente y no lo coloque en el lavavajillas.

Existe peligro de incendio si el aparato está conectado:

La rebanada puede quemarse. No utilice nunca el aparato cerca o debajo de materiales inflamables (por ejemplo, cortinas, armarios altos). El área sobre la tostadora debe estar siempre libre.

No coloque el aparato sobre superficies inflamables (por ejemplo, servilletas de papel).

No cubra nunca la tostadora.

Use una rejilla para tostar los panecillos. No coloque nunca los panecillos directamente sobre la tostadora.

No deje el aparato desatendido durante el tostado.

Con el aparato encendido e inmediatamente después del proceso de tostado, existe el riesgo de sufrir quemaduras si se toca la ranura de tostado, las piezas calientes de la carcasa y la rebanada:

Durante el funcionamiento del aparato, la temperatura de las superficies expuestas puede ser muy alta. Durante y después del tostado, no toque la superficie metálica de la ranura de tostado ni la rejilla para panecillos.

No introduzca nunca los dedos en la ranura de tostado.

No intente retirar la rebanada de la tostadora mientras el aparato está tostando.

No sostenga su mano sobre la tostadora y no se incline con el rostro sobre ella mientras el aparato está tostando.

No transporte ni mueva el aparato mientras esté tostado.

Espera al menos 5 minutos después del tostado antes de retirar la bandeja de migas.

Si la rebanada permanece varios días en el aparato, se puede deteriorar:

Vacíe la bandeja de migas regularmente y límpiela con un paño húmedo.

No introduzca ninguna rebanada en la tostadora si no va a utilizar el aparato.

Un aparato defectuoso puede provocar daños materiales o lesiones:

Antes de cada uso, compruebe si el aparato está dañado. Si observa algún daño durante el transporte, póngase

en contacto inmediatamente con el distribuidor al que compró el aparato. No utilice nunca un aparato defectuoso. Nunca utilice un aparato que se haya caído.

En caso de un defecto o de un cable de alimentación dañado, el aparato debe ser reparado. El aparato no contiene ninguna pieza que pueda reparar usted mismo.

Coloque el aparato sobre una superficie seca, nivelada y antideslizante.

No coloque el aparato sobre una superficie caliente o cerca de una fuente de calor intenso.

No deje que el cable de alimentación cuelgue hacia abajo. Después del uso, guarde el cable en el compartimento de cables en la parte inferior del aparato.

Antes de guardar el aparato:

Desconecte el enchufe de la red y espere a que el aparato se enfríe completamente.

Explicación de los símbolos



Riesgo de muerte por descarga eléctrica



Peligro de quemaduras por superficies calientes

Datos técnicos

	53008	53009	53010
Fuente de alimentación	220-240 V~, 50-60 Hz	220-240 V~, 50-60 Hz	220-240 V~, 50-60 Hz
Consumo de energía/potencia	800-1000 W	1500-1800 W	1500-1800 W
Capacidad	2 rebanadas (1 por ranura de tostado)	4 rebanadas (2 por ranura de tostado)	4 rebanadas (1 por ranura de tostado)
Dimensiones (largo x ancho x alto)	310 x 166 x 207 mm	425 x 166 x 207 mm	309,5 x 287 x 207 mm
Peso	aprox. 2 kg	aprox. 3 kg	aprox. 4 kg



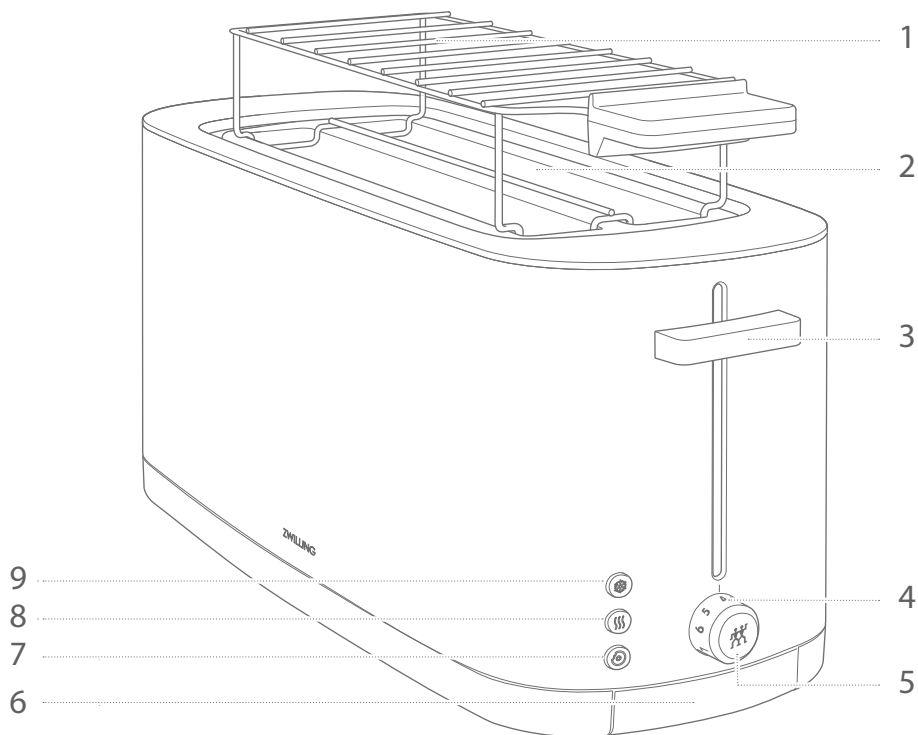
No tire el aparato a la basura doméstica.

Marcados



El aparato cumple con las directivas para el mercado CE.

Vista general



1 Rejilla para panecillos (opcional)
Art. 36499-900-0, 36499-901-0

2 Ranura de tostado

3 Perilla

4 Escala de graduación de tostado

5 Control giratorio Niveles 1-7/Botón de apagado

6 Bandeja de migas

7 Botón para panecillos

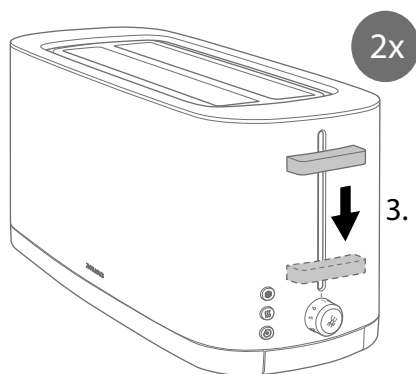
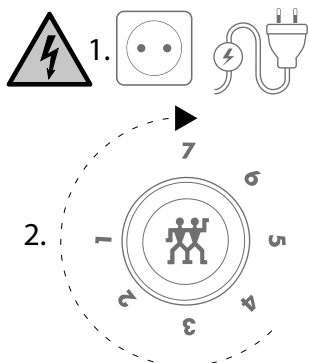
8 Botón de calentamiento

9 Botón de descongelamiento

Manejo

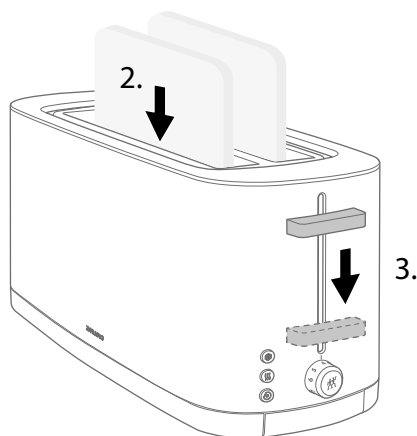
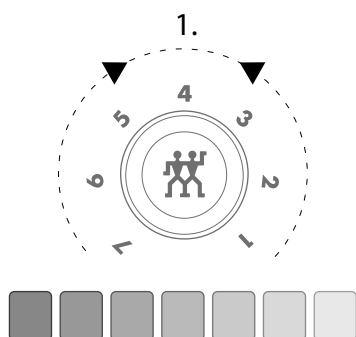
1 Antes del primer uso

Antes de usar la tostadora por primera vez, debe ajustar el grado más alto de tostado con el control giratorio y usar la tostadora dos veces sin rebanadas para eliminar cualquier residuo de polvo que pueda producir olores.



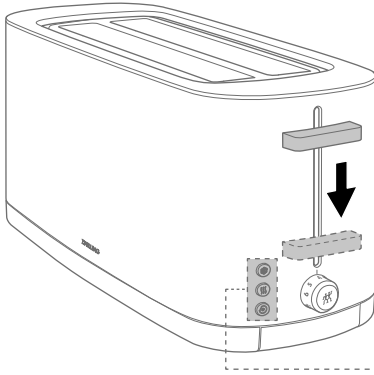
2 Ajuste del grado de tostado/Inicio del proceso de tostado

Para tostar, debe ajustar el grado de tostado deseado con el control giratorio e iniciar el proceso de tostado con la perilla. Para tostar los panecillos, use una rejilla y ajuste el control giratorio entre los niveles 2 y 3.



3 Funciones adicionales

Si desea tostar rebanadas congeladas, rebanadas ya tostadas o panecillos de hamburguesa o productos de panadería, debe pulsar el botón correspondiente después de iniciar el proceso de tostado. Coloque el panecillo con la superficie cortada hacia el centro de la tostadora.



i

El grado de tostado se puede cambiar usando los botones de descongelamiento y de panecillos en el control giratorio.



Botón de descongelamiento



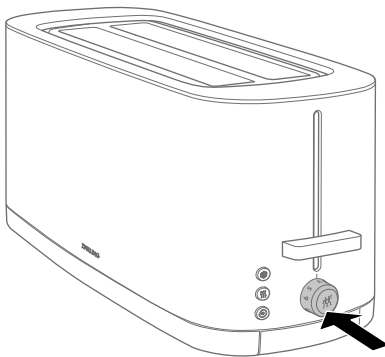
Botón de calentamiento



Botón para panecillos

4 Interrupción del proceso de tostado

Si desea interrumpir el proceso de tostado antes de tiempo, debe pulsar el botón de parada.

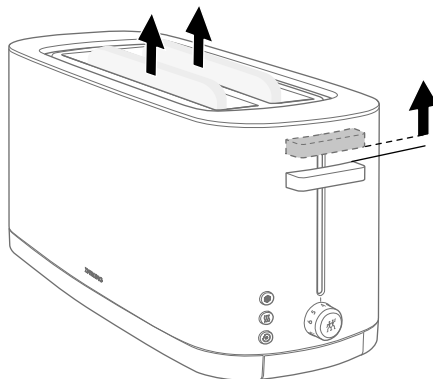


5 Extracción de la rebanada

El proceso de tostado habrá terminado cuando la perilla salte hacia arriba. Para poder retirar más fácilmente la rebanada, puede tirar de la perilla un poco hacia arriba después del proceso de tostado.



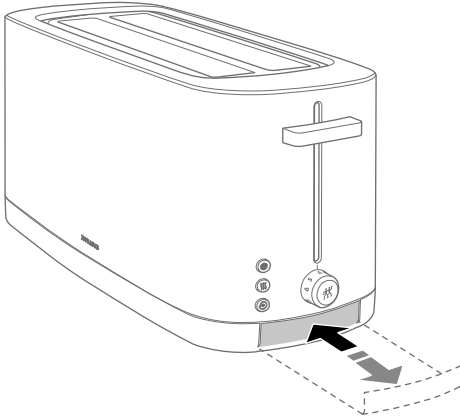
Espera a que la rebanada se enfríe y no toque la ranura de tostado o la rejilla para panecillos.



Cuidado

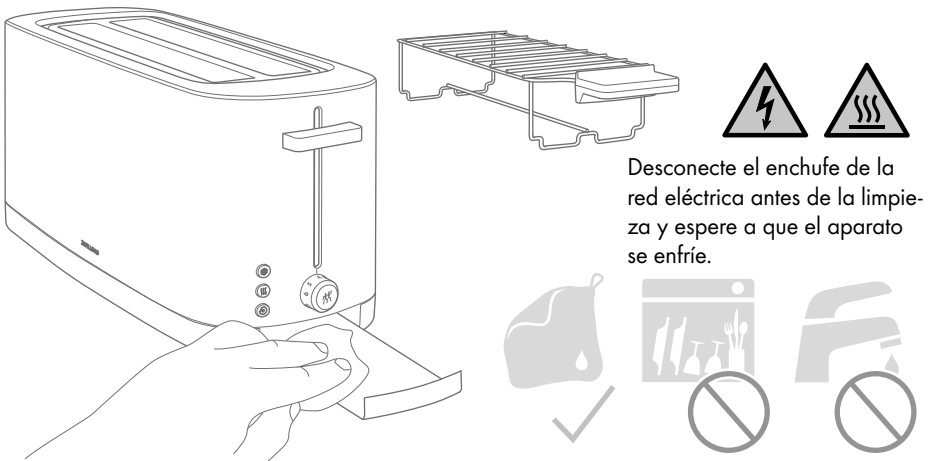
1 Vaciado de la bandeja de migas

Para retirar la bandeja de migas, presione la bandeja hacia adentro y tire de ella hacia afuera. Limpie la bandeja de migas con un paño húmedo y sin pelusas y vuelva a introducirla después de limpiarla y secarla hasta que encaje en su sitio.



2 Limpieza de la tostadora

Limpie la tostadora y la rejilla para panecillos con un paño húmedo y sin pelusas.



Desconecte el enchufe de la red eléctrica antes de la limpieza y espere a que el aparato se enfríe.

Avería

Problema	Posibles causas	Remedio
La rebanada se oscurece en exceso.	La rebanada se tuesta demasiado tiempo.	Gire el control giratorio más hacia la izquierda para reducir el grado de tostado. Para panecillos y otros productos de panadería, utilice el botón para panecillos. Utilice el botón de calentamiento para las rebanadas ya tostadas.
La rebanada no queda crujiente.	La rebanada no se tuesta lo suficiente.	Gire el control giratorio más hacia la derecha para aumentar el grado de tostado. Utilice el botón de descongelamiento para las rebanadas ultracongeladas.
Huele a quemado.	La bandeja de migas está llena.	Vacíe la bandeja de migas
La perilla no encastra.	La tostadora no está enchufada.	Enchufe la tostadora.
Las rebanadas se atascan.	La rebanada es demasiado gruesa o grande.	Utilice una rebanada más delgada o pequeña. Se han introducido demasiadas rebanadas.

Servicio de atención al cliente

Si tiene problemas con su tostadora, póngase en contacto con nuestro servicio de atención al cliente.

Encontrará indicaciones detalladas sobre el servicio, la reparación, la garantía y el registro del producto en www.zwilling.com/service.

Eliminación

Entregue el aparato usado a un punto de recogida de aparatos eléctricos para su eliminación.



Sicurezza

Leggere completamente le istruzioni per l'uso prima di utilizzare il tostapane. Custodire le istruzioni per l'uso in luogo sicuro. In caso di inoltro della pentola a pressione a terzi, consegnare anche le istruzioni per l'uso.

La mancata osservanza di queste istruzioni per l'uso può causare lesioni gravi o danni all'ap-

parecchio. Zwilling declina ogni responsabilità per i danni derivanti dalla mancata osservanza di queste istruzioni per l'uso.

Le indicazioni importanti per la sicurezza dell'utente sono contrassegnate specificamente. È imprescindibile attenersi a tali indicazioni per evitare infortuni e danni all'apparecchio.

Avvertenze di sicurezza

Il tostapane (di seguito denominato "apparecchio") serve esclusivamente a tostare/scaldare e scongelare fette di pane, panini e ciambelle/prodotti da forno (di seguito denominati "alimenti da tostare") per uso domestico.

Qualsiasi altro impiego è da considerarsi improprio e può causare danni a persone o cose.

Non introdurre altri alimenti o oggetti nell'apparecchio né collocarli sull'accessorio per panini opzionale.

Non tostare alimenti da tostare imbottiti o con grasso spalmato.

L'apparecchio è destinato all'uso domestico, non a quello commerciale.

L'apparecchio non è destinato a funzionare con un temporizzatore o un sistema di azionamento a distanza separato (telecomando).

Per determinate persone esiste un pericolo maggiore:

Questo apparecchio può essere utilizzato da bambini a partire dagli 8 anni di età o da persone dalle facoltà fisiche,

sensoriali o mentali ridotte, ovvero prive di esperienza e conoscenze, solo sotto stretta sorveglianza oppure dopo che abbiano ricevuto istruzioni relative all'uso sicuro dell'apparecchio e abbiano compreso i pericoli ad esso inerenti.

I bambini non devono giocare con l'apparecchio. La pulizia e la manutenzione possono essere eseguite da bambini solo se sorvegliati.

Custodire l'apparecchio e il suo cavo di alimentazione in luogo inaccessibile ai bambini di età inferiore a 8 anni.

Tenere lontani i bambini dal materiale di imballaggio. Sussiste il pericolo di soffocamento.

L'apparecchio funziona con corrente elettrica. Esiste pertanto il pericolo di scossa elettrica:

Collegare l'apparecchio solo a una presa correttamente installata.

Utilizzare l'apparecchio solo se la tensione indicata sulla targhetta corrisponde alla tensione della propria presa.

Non utilizzare l'apparecchio all'aperto né in ambienti umidi.

Fare attenzione a non piegare o schiacciare il cavo di alimentazione. Evitare che il cavo di alimentazione e l'apparecchio entrino in contatto con sorgenti di calore (ad es. fornelli elettrici o a gas).

Quando si stacca la spina dalla presa, tirare sempre direttamente la spina. Non sostenere mai l'apparecchio dal cavo di alimentazione.

Non toccare mai la spina con le mani umide.

Non introdurre le dita nel tostapane.

Non tentare di togliere dall'alimento da tostare gli alimenti da tostare incastrati con oggetti metallici (ad es. coltelli, forchette). Staccare la spina e usare invece utensili non appuntiti di legno (ad es. un cucchiaino di legno).

Anche se l'apparecchio è spento, al suo interno è presente tensione finché la spina è inserita nella presa.

Dopo ogni uso, in caso di pericolo o di difetto, scollegare immediatamente l'apparecchio dalla presa. Per questo motivo mantenere sempre ben accessibile la presa cui è collegata la spina dell'apparecchio.

Scollegare l'apparecchio dalla presa prima di pulirlo o di effettuare la manutenzione.

Non svitare l'apparecchio e non apportarvi modifiche tecniche.

Non immergere mai l'apparecchio in acqua o altri liquidi, non pulire l'apparecchio sotto acqua corrente e non metterlo in lavastoviglie.

Quando l'apparecchio è acceso esiste il pericolo di incendio:

Gli alimenti da tostare possono bruciare. Non usare l'apparecchio vicino o sotto materiali infiammabili (ad es. tende, mobiletti pensili). La zona sopra il tostapane deve essere sgombra.

Non collocare l'apparecchio su superfici facilmente infiammabili (ad es. tovaglioli di carta).

Non coprire il tostapane.

Per tostare panini usare un accessorio per panini. Non collocare i panini direttamente sul tostapane.

Non lasciare l'apparecchio incustodito mentre è in funzione.

Se l'apparecchio è acceso e subito dopo la tostatura, esiste il pericolo di bruciarsi nella fessura, con le parti roventi dell'involucro e con l'alimento da tostare.

Durante il funzionamento dell'apparecchio, la temperatura delle superfici accessibili può essere molto alta. Durante e dopo la tostatura non toccare la superficie metallica della fessura o l'accessorio per panini.

Non introdurre mai le dita nella fessura.

Non tentare di estrarre l'alimento da tostare dal tostapane mentre l'apparecchio è in funzione.

Non tenere la mano sopra il tostapane e non inclinarsi con il volto sopra l'apparecchio mentre è in funzione.

Non trasportare né spostare l'apparecchio mentre è in funzione.

Dopo la tostatura attendere almeno 5 minuti prima di estrarre il cassetto delle briciole.

Se l'alimento da tostare resta più giorni nell'alimento da tostare, può andare a male:

Svuotare regolarmente il cassetto delle briciole e pulirlo con un panno umido.

Non lasciare alimenti nel tostapane quando non si usa l'apparecchio.

Un apparecchio difettoso può comportare danni materiali e lesioni:

Prima di ogni utilizzo verificare che l'apparecchio non presenti danni. Se si riscontrano danni da trasporto, rivolgersi immediatamente al rivenditore dove è stato acquistato l'apparecchio. Non usare mai un apparecchio difettoso.

Non usare mai un apparecchio che sia caduto a terra.

In caso di difetti o in presenza di un cavo di alimentazione danneggiato, l'apparecchio deve essere riparato. L'apparecchio non contiene parti che l'utente possa riparare da solo.

L'uso non corretto dell'apparecchio può essere causa di danni.

Collocare l'apparecchio su una superficie asciutta, piana antiscivolo.

Non posizionare l'apparecchio in prossimità di oggetti infiammabili o di sorgenti di calore intenso.

Non lasciare pendere il cavo di alimentazione verso il basso. Dopo l'uso riporre il cavo nell'apposito scomparto situato nel lato inferiore dell'apparecchio.

Prima di mettere da parte l'apparecchio: Staccare la spina e lasciare raffreddare completamente l'apparecchio.

Spiegazione dei simboli



Pericolo di morte per folgorazione



Pericolo di scottature con superfici roventi

Dati tecnici

	53008	53009	53010
Alimentazione di corrente	220 - 240 V~, 50 - 60 Hz	220 - 240 V~, 50 - 60 Hz	220 - 240 V~, 50 - 60 Hz
Consumo di energia/potenza	800 - 1000 W	1500 - 1800 W	1500 - 1800 W
Capienza	2 fette (1 per ogni fessura)	4 fette (2 per ogni fessura)	4 fette (1 per ogni fessura)
Dimensioni (L x P x A)	310 x 166 x 207 mm	425 x 166 x 207 mm	309,5 x 287 x 207 mm
Peso	circa 2 kg	circa 3 kg	circa 4 kg



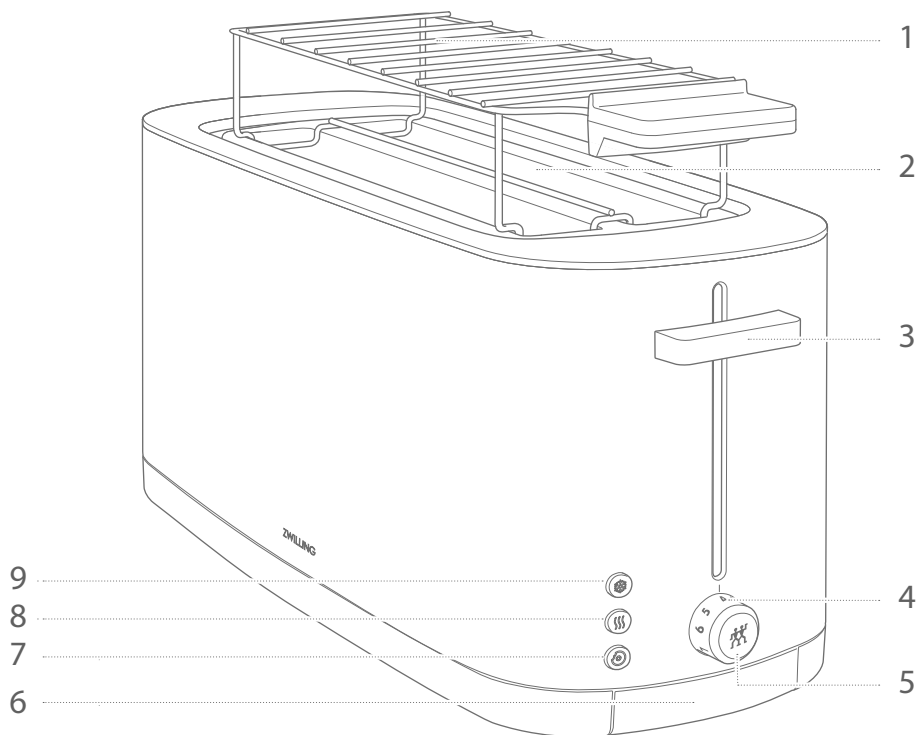
Non smaltire tra i rifiuti domestici.

Indicazioni



L'apparecchio soddisfa le direttive per la marcatura CE.

Panoramica



1 Accessorio per panini (opzionale)
Art. 36499-900-0, 36499-901-0

2 Fessura

3 Tasto di sollevamento

4 Scala grado di tostatura

5 Manopola livello 1 - 7/tasto di arresto

6 Cassetto delle briciole

7 Tasto ciambella

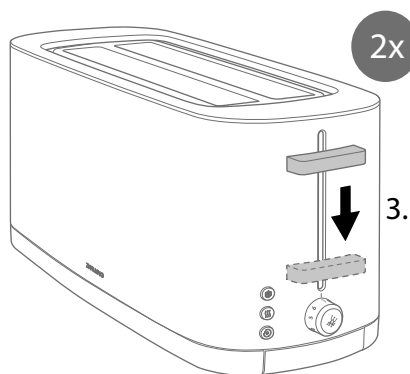
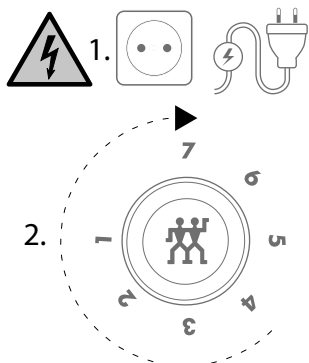
8 Tasto di riscaldamento

9 Tasto di scongelamento

Uso

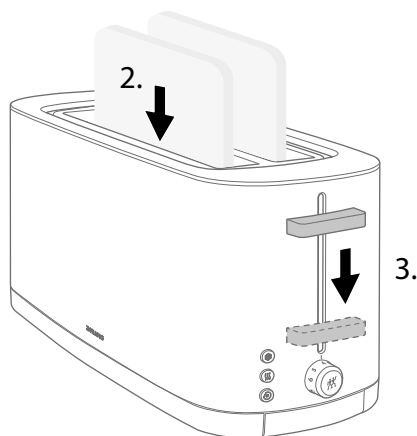
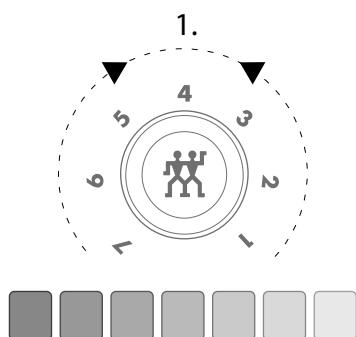
1 Prima del primo utilizzo

Prima del primo utilizzo, impostare il massimo grado di tostatura con la manopola e utilizzare il tostapane due volte senza alimenti da tostare, in modo da eliminare eventuali resti di polvere che potrebbero causare odori.



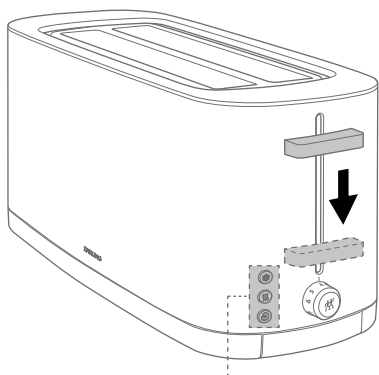
2 Impostazione del grado di tostatura/avvio della tostatura

Per tostare impostare con la manopola il grado di tostatura desiderato e avviare la tostatura con il tasto di sollevamento. Per tostare panini è necessario utilizzare un accessorio per panini e regolare la manopola tra i livelli 2 e 3.






3 Funzioni aggiuntive

Se si desiderano tostare alimenti da tostare congelati, alimenti da tostare già sottoposti a tostatura preliminare o ciambelle/panini per hamburger/prodotti da forno, dopo l'avvio della tostatura premere il tasto corrispondente. Le ciambelle vanno inserite con la superficie di taglio rivolta verso il centro del tostapane.

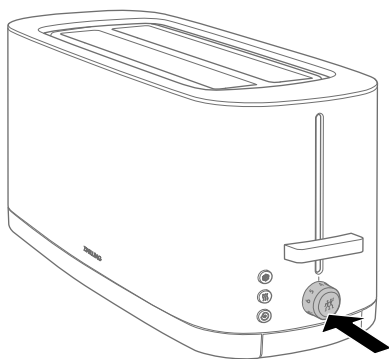
**i**

Quando si usano il tasto di scongelamento e il tasto ciambella, si può cambiare il grado di tostatura con la manopola.

- Tasto di scongelamento
- Tasto di riscaldamento
- Tasto ciambella

4 Interruzione della tostatura

Se si desidera interrompere anticipatamente la tostatura, premere il tasto di arresto.

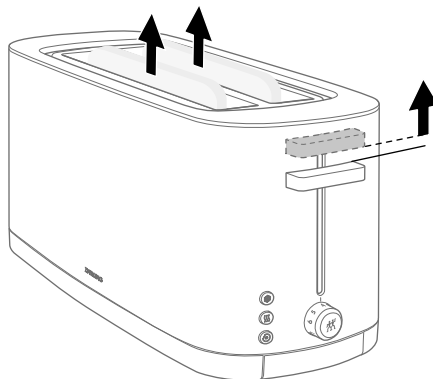


5 Estrazione degli alimenti da tostare

Quando il tasto di sollevamento scatta verso l'alto, la tostatura è conclusa. Per poter estrarre meglio gli alimenti da tostare, dopo la tostatura si può tirare ancora un poco verso l'alto il tasto di sollevamento.



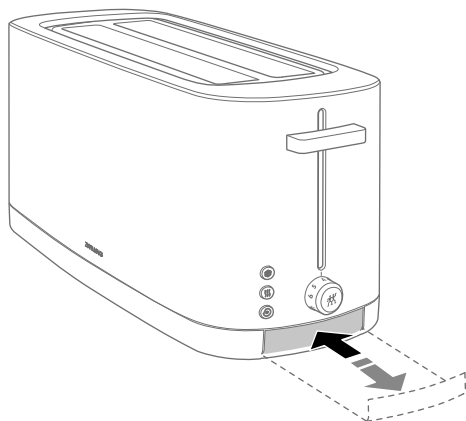
Fare raffreddare l'alimento da tostare e non toccare la fessura o l'accessorio per panini.



Cura

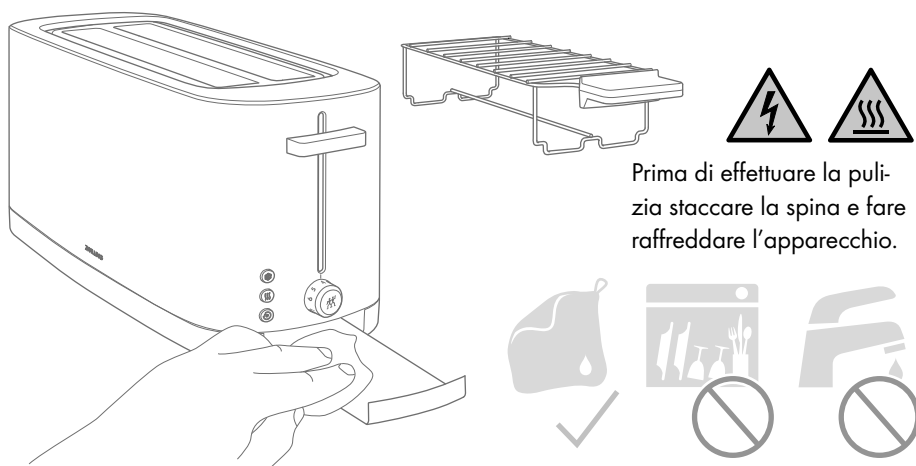
1 Svuotamento del cassetto delle briciole

Per estrarre il cassetto delle briciole, premere il cassetto delle briciole verso l'interno e poi estrarlo. Pulire il cassetto delle briciole con un panno umido senza filacce e, dopo averlo pulito e asciugato, inserirlo nuovamente fino all'innesto.



2 Pulizia del tostapane

È possibile pulire il tostapane e l'accessorio per panini con un panno umido senza filacce.



Guasto

Problema	Possibile causa	Rimedio
L'alimento da tostare diventa troppo scuro.	L'alimento da tostare viene tostato troppo a lungo.	Girare ulteriormente verso sinistra la manopola. Per le ciambelle e altri prodotti da forno, usare il tasto ciambella. Per gli alimenti pretostati usare il tasto di riscaldamento.
L'alimento da tostare non diventa croccante.	L'alimento da tostare viene tostato troppo poco.	Girare ulteriormente verso destra la manopola per il grado di tostatura. Per gli alimenti da tostare congelati usare il tasto di scongelamento.
C'è odore di bruciato.	Il cassetto delle briciole è pieno.	Svuotare il cassetto delle briciole.
Il tasto di sollevamento non s'innesta.	Il tostapane non è collegato alla rete elettrica.	Collegare il tostapane alla presa di corrente.
L'alimento da tostare si incastra.	L'alimento da tostare è troppo spesso, troppo piccolo o troppo grande.	Usare un alimento da tostare più sottile o più grande. Sono stati inseriti troppi alimenti da tostare.

Servizio clienti

In caso di problemi con il tostapane, rivolgersi al nostro servizio clienti.

Per indicazioni dettagliate su assistenza, riparazione, garanzia e registrazione del prodotto, visitare www.zwilling.com/service.

Smaltimento

Per smaltire l'apparecchio al termine della sua vita utile, conferirlo ad un punto di raccolta per apparecchi elettrici.



Veiligheid

Lees deze bedieningshandleiding volledig door alvorens uw toaster te gebruiken. Bewaar de bedieningshandleiding goed. Indien u de toaster aan derden doorgeeft, geef dan ook de bedieningshandleiding mee.

Het niet in acht nemen van deze bedieningshandleiding kan leiden tot ernstig letsel of beschadiging van het apparaat. Voor schade die

wordt veroorzaakt door het niet in acht nemen van deze bedieningshandleiding is Zwilling niet aansprakelijk.

Belangrijke aanwijzingen voor uw veiligheid zijn bijzonder gekenmerkt. Neem deze aanwijzingen in acht om ongevallen en schade aan het apparaat te vermijden.

Veiligheidsaanwijzingen

De toaster (hierna "apparaat" genoemd) dient uitsluitend voor het roosteren/verwarmen en ontdooien van sneden brood, broodjes en bagels/gistdeegproducten (hierna "toastproducten") voor huishoudelijk gebruik.

Elk ander gebruik geldt als niet beoogd en kan persoonlijk letsel en materiële schade tot gevolg hebben.

Geen andere levensmiddelen/voorwerpen in het apparaat of op het optionele opzetstuk voor broodjes plaatsen.

Geen belegde of met vet bestreken toastproducten toasten.

Het apparaat is bedoeld voor huishoudelijk gebruik, niet voor commercieel gebruik.

Het apparaat is niet bedoeld om met een timer of een afzonderlijk afstandswerkingssysteem (afstandsbediening) te worden gebruikt.

Voor bepaalde personen is er verhoogd gevaar:

Dit apparaat kan door kinderen vanaf 8 jaar en door personen met verminder-

de fysieke, sensorische of mentale vaardigheden of met gebrek aan ervaring en kennis worden gebruikt, indien zij onder toezicht staan of geïnstrueerd zijn in het veilige gebruik van het apparaat en de gevaren ervan hebben begrepen.

Kinderen mogen niet met het apparaat spelen. Reiniging en onderhoud mogen door kinderen niet zonder toezicht worden uitgevoerd.

Bewaar het apparaat en de aansluitkabel buiten het bereik van kinderen jonger dan 8 jaar.

Houd kinderen uit de buurt van verpakkingsmateriaal. Er bestaat gevaar voor verstikking.

Het apparaat werkt op elektrische stroom. Daarom bestaat er gevaar voor een elektrische schok:

sluit het apparaat alleen aan op een reglementair geïnstalleerd stopcontact.

Gebruik het apparaat uitsluitend als de op het typeplaatje aangegeven spanning met de spanning van uw stopcontact overeenstemt.

Het apparaat niet buiten en niet in vochtige ruimtes gebruiken.

Let erop dat de netkabel niet wordt geknikt of ingeklemd en dat de netkabel en het apparaat niet met warmtebronnen (bijv. kookplaten, gasvlammen) in aanraking komen.

Om de netstekker uit het stopcontact te trekken, altijd direct aan de stekker trekken. Draag het apparaat niet aan de netkabel.

Raak de netstekker nooit met natte handen aan.

Steek geen vingers in de toaster.

Probeer nooit om vastzittende toastproducten met metalen voorwerpen (bijv. mes, vork) uit het apparaat te verwijderen. Trek de netstekker uit en gebruik stompe hulpmiddelen van hout (bijv. houten lepel).

Ook als het apparaat is uitgeschakeld, staat de binnenzijde van het apparaat onder spanning zolang de stekker in het stopcontact steekt.

Trek na elk gebruik, bij gevaar of bij een defect onmiddellijk de stekker uit het stopcontact. Zorg er daarom voor dat het stopcontact waarin de netstekker van het apparaat zit steeds goed toeganke-lijk is.

Trek de netstekker uit het stopcontact, alvorens het apparaat te reinigen of te onderhouden.

Schroef het apparaat nooit open en voer geen technische wijzigingen uit.

Dompel het apparaat nooit onder in water of andere vloeistoffen, reinig het niet onder stromend water en plaats het niet in de vaatwasmachine.

Bij ingeschakeld apparaat bestaat brandgevaar:

toastproducten kunnen beginnen branden. Gebruik het apparaat nooit in de buurt van of onder brandbare materialen (bijv. gordijnen, handkasten). Het gebied boven de toaster moet steeds vrij blijven.

Plaats het apparaat niet op licht ontvlambare oppervlakken (bijv. papieren servet).

Dek de toaster nooit af.

Gebruik voor het toosten van broodjes het opzetstuk voor broodjes. Leg broodjes nooit direct op de toaster.

Laat het apparaat tijdens het toosten niet zonder toezicht.

Bij ingeschakeld apparaat en onmiddellijk na het toosten, bestaat gevaar voor verbranding aan de toastschacht, aan hete delen van de behuizing en aan de toastproducten:

tijdens het gebruik van het apparaat kan de temperatuur van aanraakbare oppervlakken zeer hoog zijn. Raak tijdens en na het toosten het metalen oppervlak van de toastschacht of het opzetstuk voor broodjes niet aan.

Grijp nooit in de toastschacht.

Probeer geen toastproducten uit de toaster te nemen zolang het apparaat bezig is met toosten.

Houd geen hand boven de toaster en buig niet met het gezicht boven het apparaat terwijl het in werking is.

Transporteer of verplaats het apparaat niet terwijl het bezig is met toasten.

Wacht na het toasten minstens 5 minuten voordat u de kruimellade eruit neemt.

Als toastproducten dagenlang in het apparaat blijven, kunnen deze bederven:

maak regelmatig de kruimellade leeg en veeg deze af met een vochtige doek.

Laat geen toastproducten in de toaster zitten wanneer u het apparaat niet gebruikt.

Een defect apparaat kan leiden tot materiële schade en letsel:

Controleer het apparaat voor elk gebruik op beschadiging. Als u transportschade vaststelt, moet u onmiddellijk contact opnemen met de handelaar van wie u het apparaat hebt gekocht.

Gebruik nooit een defect apparaat.

Gebruik nooit een apparaat dat op de grond is gevallen.

In geval van een defect of een beschadigde netkabel moet het apparaat worden gerepareerd. Het apparaat bevat geen onderdelen die u zelf kunt repareren.

Door onjuist gebruik van het apparaat kan schade worden veroorzaakt

Plaats het apparaat op een droge, vlakke, slipvaste ondergrond.

Plaats het apparaat niet op een heet oppervlak of in de buurt van krachtige hittebronnen.

Laat de netkabel niet naar beneden hangen. Berg de kabel na gebruik op in het kabelvak aan de onderzijde van het apparaat.

Voordat u het apparaat opbergt:

Trek de netstekker uit en laat het apparaat volledig afkoelen.

Verklaring van de symbolen



Levensgevaar door elektrische schok



Gevaar voor verbranding aan hete oppervlakken

Technische gegevens

	53008	53009	53010
Stroomvoorziening	220 - 240 V~, 50 - 60 Hz	220 - 240 V~, 50 - 60 Hz	220 - 240 V~, 50 - 60 Hz
Energieverbruik/ vermogen	800 - 1000 W	1500 - 1800 W	1500 - 1800 W
Inhoud	2 sneden (1 per toastschacht)	4 sneden (2 per toastschacht)	4 sneden (1 per toastschacht)
Afmetingen (LxBxH)	310 x 166 x 207 mm	425 x 166 x 207 mm	309,5 x 287 x 207 mm
Gewicht	ca. 2 kg	ca. 3 kg	ca. 4 kg



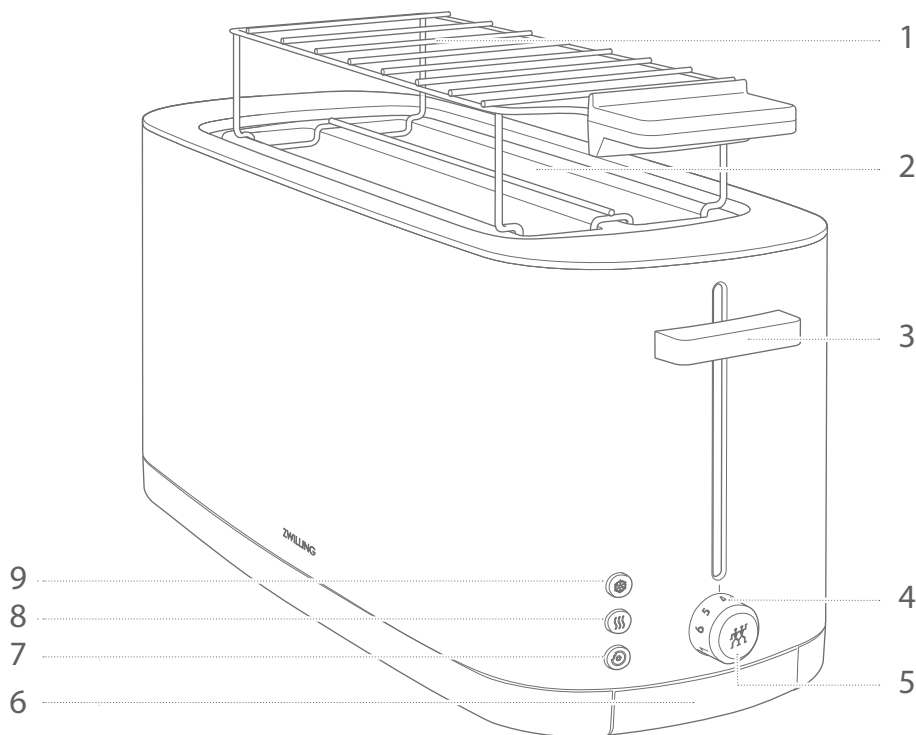
Niet bij het huishoudelijk afval afvoeren.

Kenmerkingen



Het apparaat voldoet aan de richtlijnen voor de CE-kenmerking.

Overzicht



1 Opzetstuk voor broodjes (optioneel)
Art. 36499-900-0, 36499-901-0

2 Toastschacht

3 Lifttoets

4 Schaal bruiningsniveau

5 Draairegelknop niveau 1 - 7/stoptoets

6 Kruiemellade

7 Bageltoets

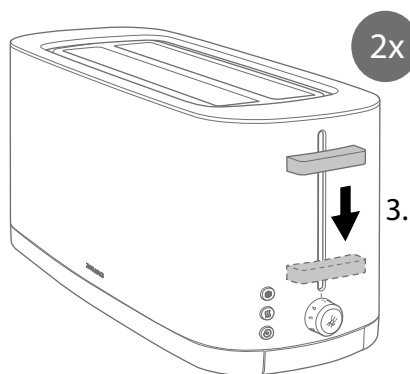
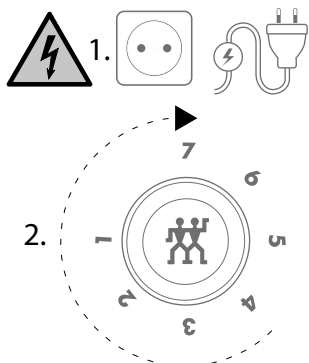
8 Opwarmtoets

9 Ontdooitoets

Bediening

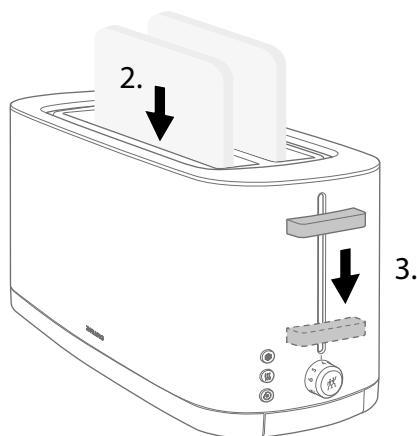
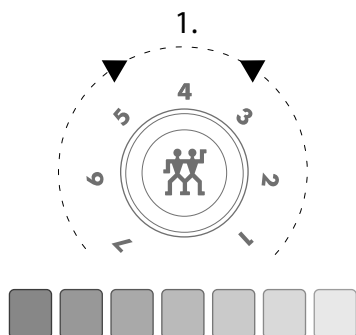
1 Voor het eerste gebruik

Voor het eerste gebruik moet u het hoogste bruiningsniveau met de draairegelknop instellen de toaster tweemaal zonder toastproducten gebruiken, om eventuele stofresten die geurtjes kunnen veroorzaken, te verwijderen.



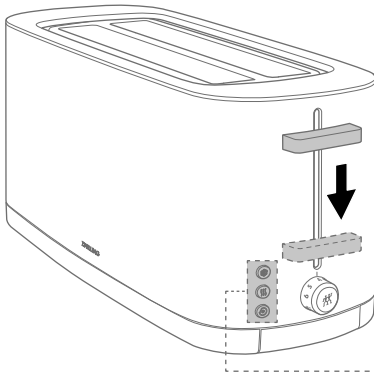
2 Bruiningsniveau instellen/toasten starten

Voor het toosten met u het gewenste bruiningsniveau instellen met de draairegelknop en het toosten starten met de liftoets. Voor het toosten van broodjes moet u een opzetstuk voor broodjes gebruiken en de draairegelknop tussen niveau 2 en 3 instellen.






3 Extra functies

Als u diepgevroren toastproducten, reeds voorgetoaste toastproducten of bagels/hamburgerbroodjes/gistdeegwaren wilt toasten, moet u na het starten van het toasten op de betreffende toets drukken. Bagels plaatst u met de doorgesneden kant naar het midden van de toaster.

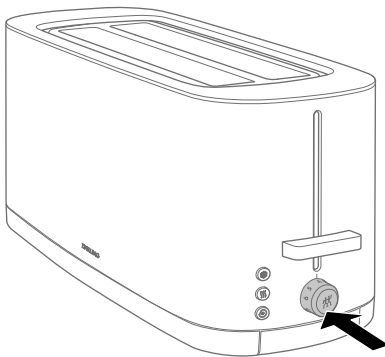


Het bruiningsniveau kan bij gebruik van de ontdooi- en bageltoets met de draairegelknop worden gewijzigd.

-  Ontdooitoets
-  Opwarmtoets
-  Bageltoets

4 Toasten annuleren

Als u het toasten voortijdig wilt annuleren, moet u op de stoptoets drukken.

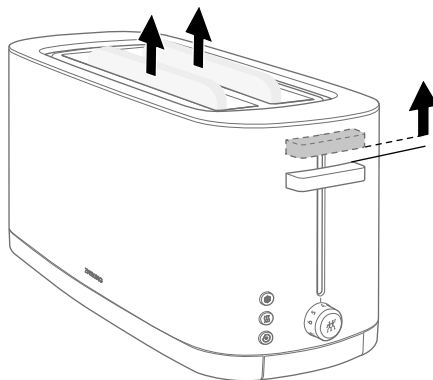


5 Toastproducten verwijderen

Als de lifftoets naar boven springt, is het toasten voltooid. Om de toastproducten beter te kunnen verwijderen, kunt u de lifftoets na het toasten nog een stukje naar boven trekken.



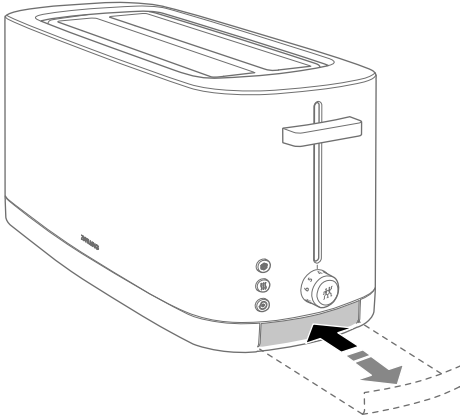
Toastproducten laten afkoe-
len en de toastschacht of het
opzetstuk voor broodjes niet
aanraken.



Onderhoud

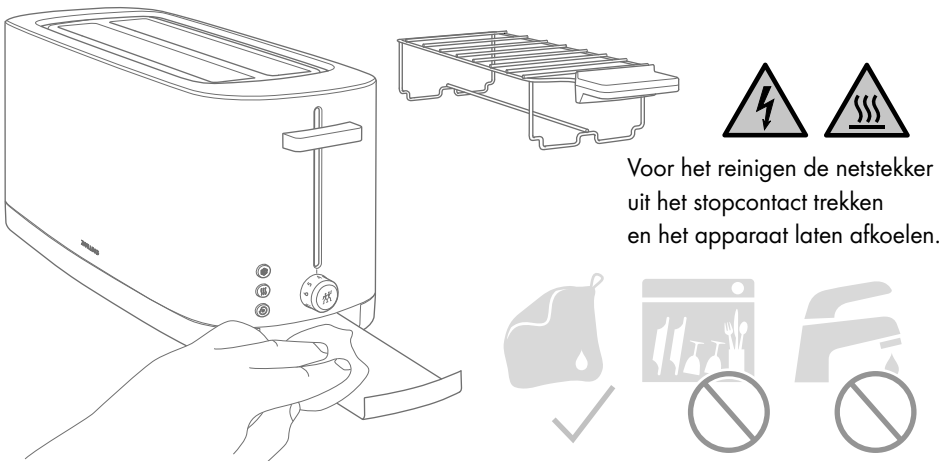
1 Krummellade leegmaken

Om de krummellade te verwijderen, moet u de krummellade indrukken en er dan uittrekken. Reinig de krummellade met een vochtige, pluivrije doek en schuif de krummellade na het reinigen en drogen terug, tot deze vastklikt.



2 Toaster reinigen

Reinig de toaster en het opzetstuk voor broodjes met een vochtige, pluivrije doek.



Storing

Probleem	Mogelijke oorzaak	Oplossing
De toastproducten worden te donker.	De toastproducten worden te lang getoast.	Draairegelknop voor het bruiningsniveau verder naar links draaien. Voor bagels en andere gistdeegproducten de bageltoets gebruiken. Voor voorgetoaste toastproducten de opwarmtoets gebruiken.
De toastproducten worden niet knapperig.	De toastproducten worden te kort getoast.	De draairegelknop voor het bruiningsniveau verder naar rechts draaien. Voor diepgevroren toastproducten de ontdooitoets gebruiken.
Er komt een geur van aangebrand voedsel uit het apparaat.	De kruimellade is vol.	Kruimellade leegmaken.
De lifftoets klikt niet vast.	De stekker van de toaster is niet ingestoken.	De stekker van de toaster in de contactdoos steken.
De toastproducten blijven vastzitten.	De toastproducten zijn te dik, te klein of te groot.	Dunnere of grotere toastproducten gebruiken. Te veel toastproducten geplaatst.

Klantenservice

Neem bij problemen met uw toaster contact op met onze klantenservice.

Gedetailleerde aanwijzingen over service, reparatie, garantie en de productregistratie vindt u onder www.zwilling.com/service.

Afvoer

Lever uw apparaat voor afvoer in bij een inzamelpunt voor elektrische apparaten.



Segurança

Antes de utilizar a sua torradeira, leia completamente este manual de instruções. Conserve o manual de instruções em boas condições. Em caso de transmissão da torradeira a terceiros, esta deve ser acompanhada pelo manual de instruções.

O incumprimento das instruções do presente manual pode provocar ferimentos graves ou

danos no aparelho. A Zwilling declina qualquer responsabilidade por danos decorrentes do incumprimento das instruções do presente manual.

As indicações importantes para a sua segurança estão especialmente assinaladas. É imprescindível observar estas indicações, a fim de evitar acidentes e danos no aparelho.

Instruções de segurança

A torradeira (em seguida designada por "aparelho") destina-se exclusivamente a torrar/aquecer e descongelar fatias de pão, pãezinhos e bagels/massas levedadas (em seguida designados por "produto") para uso doméstico.

Qualquer outra utilização é considerada indevida e pode provocar danos pessoais ou materiais.

Não introduza no aparelho nem sobre o tabuleiro acessório opcional nenhum outro tipo de alimentos/objetos.

Não torrar produtos com recheio ou barrados com gordura.

O aparelho destina-se ao uso doméstico e não a fins comerciais ou industriais.

O aparelho não se destina a ser utilizado com um temporizador nem com comando remoto (telecomando) separado.

Para certas pessoas, o perigo é redobrado:

Este aparelho pode ser utilizado por crianças a partir dos 8 anos e por pes-

soas com capacidades físicas, sensoriais ou mentais reduzidas ou com falta de experiência e conhecimentos, desde que sejam supervisionadas ou tenham sido instruídas sobre a correta utilização do aparelho e compreendam os perigos que dele podem resultar.

As crianças não podem brincar com o aparelho. A limpeza e manutenção não podem ser realizadas por crianças sem supervisão.

Guarde o aparelho e o respetivo cabo de ligação em local inacessível a crianças com menos de 8 anos.

Mantenha as crianças afastadas do material de embalagem. Existe perigo de asfixia.

O aparelho funciona com energia elétrica. Existe, portanto, o perigo de choque elétrico.

Só deve ligar o aparelho a uma tomada corretamente instalada.

Só deve utilizar o aparelho se a tensão da tomada corresponder à tensão indicadas na placa de características.

Não utilize o aparelho ao ar livre nem em espaços húmidos.

Tome cuidado para que o cabo de ligação não fique dobrado ou entalado e para que o cabo de ligação e o aparelho não entrem em contacto com fontes de calor (por exemplo, placas de indução ou bicos de gás).

Para retirar a ficha da tomada, puxe sempre diretamente pela ficha. Não desloque o aparelho puxando pelo cabo de ligação à rede.

Nunca toque na ficha com as mãos molhadas.

Não introduza os dedos na torradeira.

Nunca tente retirar da torradeira um produto preso com a ajuda de objetos metálicos (por exemplo, um garfo ou uma faca). Em vez disso, retire a ficha da tomada e utilize um utensílio sem arestas vivas, como uma colher de pau.

Mesmo com o aparelho desligado existe tensão no seu interior enquanto a ficha estiver inserida na tomada.

Retire imediatamente a ficha da tomada depois de cada utilização e em caso de perigo ou de avaria. Para isso, a tomada em que a ficha é inserida deve estar sempre facilmente acessível.

Retire a ficha da tomada, antes de limpar ou cuidar do aparelho.

Nunca tente desapertar os parafusos do aparelho nem introduzir alterações técnicas.

Nunca mergulhe o aparelho em água ou outro líquido, não o lave em água corrente nem o coloque na máquina de lavar loiça.

Com o aparelho ligado existe perigo de incêndio:

O produto pode arder. Nunca utilize o aparelho perto ou por baixo de materiais inflamáveis (por exemplo, cortinas ou armários suspensos). O espaço por cima da torradeira deve estar sempre livre.

Não coloque o aparelho sobre superfícies facilmente inflamáveis (por exemplo, guardanapos de papel).

Nunca tape a torradeira.

Para torrar pãezinhos, utilize um tabuleiro acessório. Nunca coloque pãezinhos diretamente sobre a torradeira.

Durante o processo de torrar, não deixe a torradeira sem vigilância.

Sempre que o aparelho estiver ligado e imediatamente após o processo de torrar existe o perigo de queimaduras por contacto com o compartimento de torrar, com partes da caixa quentes e com o produto torrado:

Durante o funcionamento do aparelho, a temperatura das superfícies acessíveis pode ser muito elevada. Durante e depois de torrar não toque na superfície metálica do compartimento de torrar e do tabuleiro acessório.

Nunca toque no compartimento de torrar.

Não tente tirar o produto da torradeira enquanto o aparelho estiver a funcionar.

Não coloque as mãos nem se incline com o rosto por cima da torradeira enquanto o aparelho estiver a funcionar.

Não transporte nem desloque o aparelho com este em funcionamento.

Espere, pelo menos, 5 minutos após torrar antes de retirar a gaveta das migalhas.

Se um produto permanecer vários dias no aparelho pode apodrecer:

Esvazie regularmente a gaveta das migalhas e limpe-a com um pano húmido.

Não deixe restos de produto torrado na torradeira quando não estiver a utilizar o aparelho.

Um aparelho avariado pode provocar danos materiais e ferimentos:

Antes de cada utilização, verifique se o aparelho não está danificado. Caso detete algum dano devido ao transporte, contacte imediatamente o distribuidor a quem adquiriu o aparelho. Nunca

utilize um aparelho danificado. Nunca utilize um aparelho que tenha sofrido uma queda.

Se o cabo de ligação à rede apresentar defeito ou estiver danificado, o aparelho tem de ser reparado. Nenhum dos componentes do aparelho pode ser reparado por si.

Uma manipulação incorreta do aparelho pode provocar danos.

Coloque o aparelho sobre uma superfície seca, plana e não escorregadia.

Não coloque o aparelho sobre uma superfície quente nem próximo de fontes de calor potentes.

Não deixe o cabo de ligação à rede ficar pendurado. Depois de utilizar o aparelho, guarde o cabo no respetivo compartimento na parte de baixo do aparelho.

Antes de arrumar o aparelho:

Retire a ficha da tomada e deixe-o arrefecer completamente.

Explicação dos símbolos



Perigo de morte devido a choque elétrico



Perigo de queimadura em superfícies quentes

Dados técnicos

	53008	53009	53010
Alimentação elétrica	220 - 240 V~, 50 - 60 Hz	220 - 240 V~, 50 - 60 Hz	220 - 240 V~, 50 - 60 Hz
Consumo energético/Potência	800 - 1000 W	1500 - 1800 W	1500 - 1800 W
Capacidade	2 fatias (1 por compartimento de torrar)	4 fatias (2 por compartimento de torrar)	4 fatias (1 por compartimento de torrar)
Dimensões (C x L x A)	310 x 166 x 207 mm	425 x 166 x 207 mm	309,5 x 287 x 207 mm
Peso	aprox. 2 kg	aprox. 3 kg	aprox. 4 kg



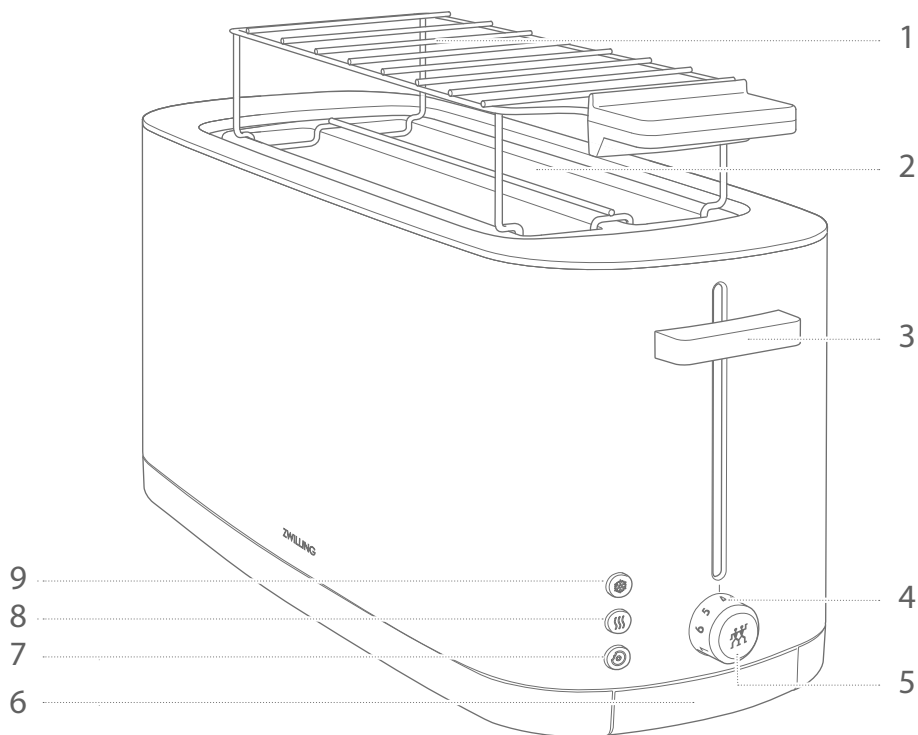
Não eliminar no lixo doméstico.

Marcações



O aparelho satisfaz os requisitos para a marcação CE.

Vista de conjunto



1 Tabuleiro acessório (opcional)
Art.º 36499-900-0, 36499-901-0

2 Compartimento de torrão

3 Botão de ejeção

4 Escala do grau de tostagem

5 Seletor rotativo com níveis 1-7/botão de paragem

6 Gaveta das migalhas

7 Botão de bagel

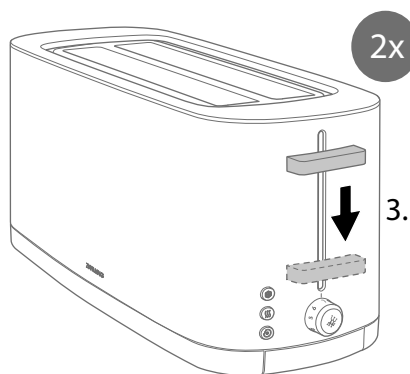
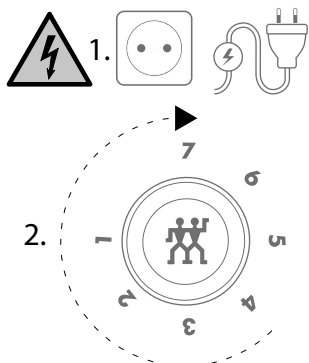
8 Botão de aquecimento

9 Botão de descongelação

Funcionamento

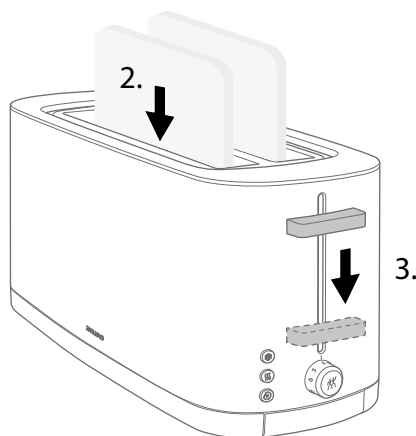
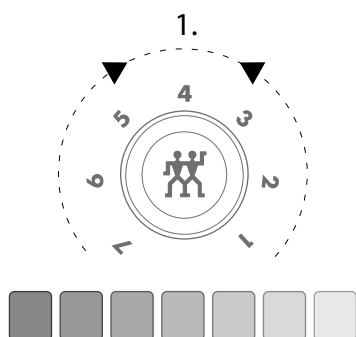
1 Antes da primeira utilização

Antes da primeira utilização, deve definir o grau de tostagem com o seletor rotativo e utilizar duas vezes a torradeira em vazio, de modo a eliminar eventuais restos de poeira que possam provocar a libertação de odores.



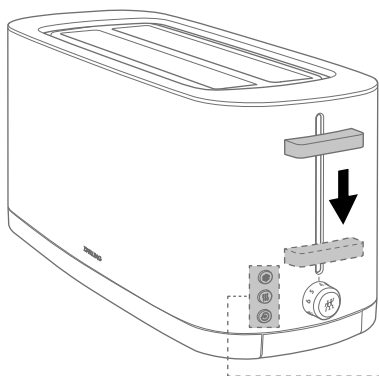
2 Definição do grau de tostagem/início do processo de torrar

Para torrar deve definir o grau de tostagem com o seletor rotativo e iniciar o processo de torrar com o botão de ejeção. Para torrar pãezinhos tem de utilizar um tabuleiro acessório e colocar o seletor rotativo entre as posições 2 e 3.



3 Funções adicionais

Se pretender torrar um produto congelado ou previamente torrado, assim como bagels/pão de hambúrguer/massas levedadas, deve premir o respetivo botão depois de iniciar o processo de torrar. Coloque os bagels com a superfície de corte virada para o meio da torradeira.



i

Ao utilizar o botão de descongelação ou de bagel, o grau de tostagem pode ser alterado com o seletor rotativo.



Botão de descongelação



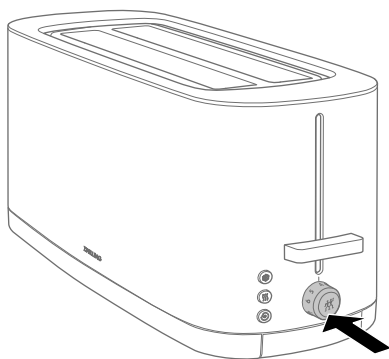
Botão de aquecimento



Botão de bagel

4 Interrupção do processo de torrar

Se quiser interromper antecipadamente o processo de torrar, tem de premir o botão de paragem.

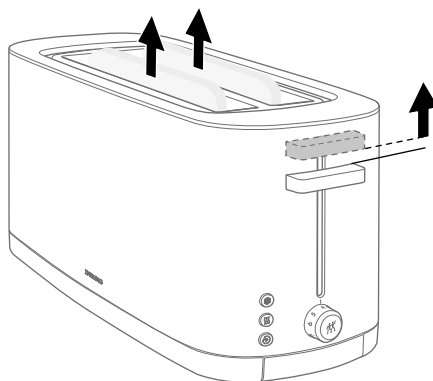


5 Remoção do produto torrado

Quando o botão de ejeção salta para cima está terminado o processo de torrar. A fim de retirar mais facilmente o produto torrado depois do processo de torrar, pode puxar o botão de ejeção um pouco mais para cima.



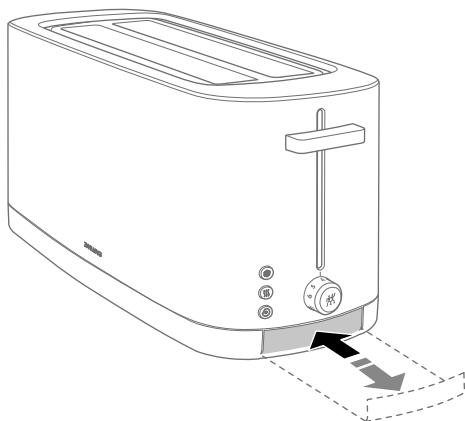
Deixe o produto torrado arrefecer e não toque no compartimento de torrar nem no tabuleiro acessório.



Cuidados

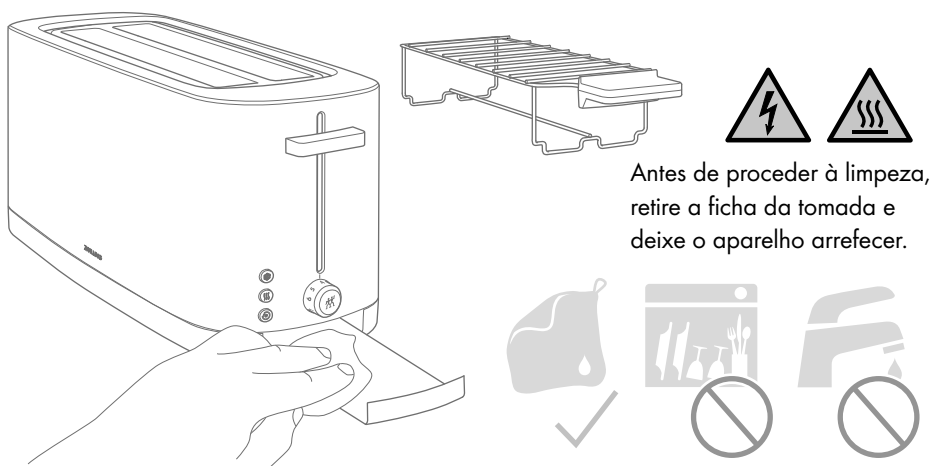
1 Esvaziar a gaveta das migalhas

Para esvaziar a gaveta das migalhas, tem de a empurrar primeiro para dentro, puxando-a depois para fora. Limpe a gaveta das migalhas com um pano que não deixe pelos humedecido e depois de limpa e seca volte a empurrá-la até encaixar.



2 Limpeza da torradeira

Limpe a torradeira e o tabuleiro acessório com um pano que não deixe pelos humedecido.



Avaria

Problema	Causa provável	Solução
O produto torrado fica muito escuro.	O produto foi torrado durante demasiado tempo.	Rode mais para a esquerda o seletor rotativo do grau de tostagem. Utilize o botão de bagel para os bagels e outras massas levedadas. No caso de produto previamente torrado, utilize o botão de aquecimento.
O produto torrado não fica estaladiço.	O produto foi torrado durante pouco tempo.	Rode mais para a direita o seletor rotativo do grau de tostagem. No caso de produto congelado, utilize o botão de descongelação.
Cheira a queimado.	A gaveta das migalhas está cheia.	Esvaziar a gaveta das migalhas.
O botão de ejeção não encaixa.	A torradeira não está ligada.	Ligue a torradeira à tomada.
O produto torrado fica preso.	O produto é demasiado espesso, demasiado pequeno ou demasiado grande.	Utilize um produto mais fino ou maior. Foi introduzido produto em excesso.

Serviço de apoio ao cliente

Em caso de problemas com a sua torradeira, contacte o nosso serviço de apoio ao cliente.

Encontra indicações pormenorizadas sobre assistência, reparações ao abrigo da garantia e registo do produto em www.zwilling.com/service.

Eliminação

No fim da sua vida útil entregue o seu aparelho num ponto de recolha de aparelhos elétricos para ser eliminado.



Sikkerhed

Læs denne betjeningsvejledning fuldstændigt igennem, før du anvender brødristeren. Opbevar betjeningsvejledningen sikkert. Hvis brødristeren overdrages til tredjepart, skal du også give betjeningsvejledningen med.

Manglende overholdelse af denne betjeningsvejledning kan medføre alvorlige kvæstelser

Sikkerhedshenvisninger

Brødristeren (efterfølgende benævnt „apparat“) er udelukkende beregnet til at riste/varme og optø brødskiver, boller og bagels/dejvarer (efterfølgende benævnt „brødvare“) til husholdningsbrug.

Enhver anden anvendelse regnes for at være i modstrid med formålet og kan medføre person- eller tingskader.

Der må ikke sættes eller anbringes andre fødevarer/genstande i apparatet eller på den valgfrie brødholder.

Du må ikke riste brødvare med pålæg eller fedt på.

Apparatet er beregnet til husholdningsbrug, ikke til erhvervs-mæssig anvendelse.

Apparatet er ikke beregnet til at blive anvendt med en timer eller et separat fjernaktiveringssystem (fjernbetjening).

Bestemte personer er ekstra udsat for fare:

Dette apparat må kun anvendes af personer, der er fyldt 8 år, samt af personer med begrænsede fysiske, sansemæssige eller mentale evner eller manglende erfaring og/eller viden, såfremt de er

eller skader på apparatet. Zwilling påtager sig intet ansvar for skader der skyldes, at denne betjeningsvejledning ikke følges.

Vigtige henvisninger for din sikkerhed er markeret separat. Overhold ubetinget disse henvisninger, så du undgår ulykker og skader på apparatet.

under opsyn eller er blevet instrueret i sikker brug af apparatet og forstår farerne, der følger heraf.

Børn må ikke lege med apparatet. Børn må ikke foretage rengøring og vedligeholdelse, medmindre de er under opsyn.

Opbevar apparatet og dets tilslutningsledning utilgængeligt for børn under 8 år.

Hold børn borte fra emballeringsmateriale. Der er fare for kvælning.

Apparatet er eldrevet. Derfor er der fare for elektrisk stød:

Apparatet må kun tilsluttes en stikdåse, der er installeret i overensstemmelse med forskrifterne.

Apparatet må kun anvendes, når den angivne spænding på typeskiltet stemmer overens med stikdåsens spænding.

Apparatet må ikke anvendes i det fri eller i fugtige rum.

Vær opmærksom på, at netkablet ikke knækkes eller klemmes, og at netkablet og apparatet ikke kommer i kontakt med varmekilder (f.eks. kogeplader, gasflammer).

Når du trækker netstikket ud af stikdåsen, skal du altid trække direkte på netstikket. Du må ikke bære apparatet i netkablet.

Tag aldrig fat i netstikket med våde hænder.

Stik ikke fingrene ned i brødristeren.

Prøv aldrig på at fjerne fastklemte brødvare med metalgenstande (f.eks. kniv, gaffel) fra apparatet. Træk netstikket ud, og benyt i stedet for et stumpt hjælpemiddel af træ (f.eks. en grydeske).

Der er også spænding inde i apparatet, når det er slukket, så længe netstikket sidder i stikdåsen.

Træk altid netstikket ud af stikdåsen efter hver brug, i tilfælde af fare eller i tilfælde af en defekt. Sørg derfor for, at der altid er nem adgang til den stikdåse, som apparatets netstik sidder i.

Træk netstikket ud af stikdåsen, før du rengør eller plejer apparatet.

Du må aldrig åbne apparatet, og du må ikke foretage tekniske ændringer.

Apparatet må aldrig dyppes i vand eller andre væsker. Det må ikke rengøres under rindende vand, og det må aldrig vaskes op i opvaskemaskinen.

Der er brandfare, når apparatet er tændt:

Brødvaren kan brænde. Du må aldrig benytte apparatet i nærheden af eller under brandbare materialer (f.eks. gardiner, overskabe). Området omkring brødristeren skal altid være frit.

Apparatet må ikke stilles på letantændelige overflader (f.eks. papirservietter).

Brødristeren må aldrig dækkes til.

Brug en brødholder til at riste bolle. Læg aldrig bollerne direkte på brødristeren.

Apparatet må aldrig være uden opsyn under ristningen.

Når apparatet er tændt og umiddelbart efter ristningen er der fare for forbrænding på riståbningen, på varme husdele og på brødvaren:

Når apparatet er tændt, kan de berørbare overflader på apparatet have en meget høj temperatur. Berør ikke riståbningens metaloverflade under og efter ristningen eller brødholderen.

Du må aldrig stikke hånden ned i riståbningen.

Prøv ikke på at tage brødvaren ud af brødristeren, mens apparatet rister.

Hold ikke hånden over brødristeren, og buk dig ikke med ansigtet over det, mens apparatet rister.

Du må ikke transportere eller skubbe apparatet, mens det rister.

Vent mindst 5 minutter efter ristningen, før du tømmer krummeskuffen.

Hvis brødvaren bliver flere dage i apparatet, kan den blive fordærvet.

Tøm krummeskuffen regelmæssigt, og tør den af med en fugtig klud.

Lad ikke brødvare blive i brødristeren, når du ikke bruger apparatet.

Et defekt apparat kan medføre materielle skader og kvæstelser:

Kontrollér apparatet for skader før hver brug. Kontakt straks forhandleren, hvor du har købt apparatet, hvis du konstaterer en transportskade. Anvend aldrig et defekt apparat. Anvend aldrig et apparat, der er faldet ned på gulvet.

Apparatet skal repareres i tilfælde af en defekt eller et beskadiget tilslutningskabel. Apparatet indeholder ikke dele, som du selv kan reparere.

Der kan opstå skader som følge af forkert håndtering af apparatet.

Stil apparatet på en tør, lige og skridsikker overflade.

Du må ikke stille apparatet på en varm overflade eller i nærheden af kraftige varmekilder.

Netkablet må ikke hænge nedad.

Opbevar kablet i kabelrummet under apparatet efter brug.

Før apparatet opbevares:

Træk netstikket ud, og lad apparatet køle helt af.

Forklaring af symboler



Livsfare som følge af elektrisk stød



Fare for forbrænding på varme overflader

Tekniske data

	53008	53009	53010
Strømforsyning	220 - 240 V~, 50 - 60 Hz	220 - 240 V~, 50 - 60 Hz	220 - 240 V~, 50 - 60 Hz
Energiforbrug/effekt	800 - 1000 W	1500 - 1800 W	1500 - 1800 W
Volumen	2 skiver (1 pr. riståbning)	4 skiver (2 pr. riståbning)	4 skiver (1 pr. riståbning)
Mål (LxBxH)	310x166x207 mm	425x166x207 mm	309,5x287x207 mm
Vægt	Ca. 2 kg	Ca. 3 kg	Ca. 4 kg



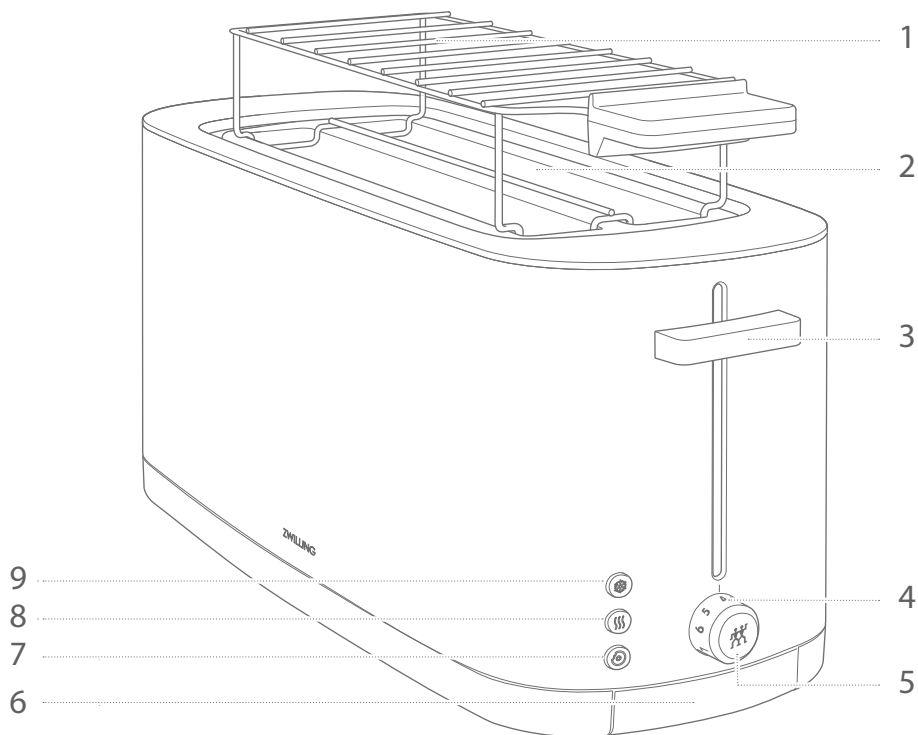
Må ikke bortskaffes som husholdningsaffald.

Mærkninger



Apparatet opfylder direktiverne for CE-mærkning.

Oversigt



1 Brødholder (valgfrit)
Art. 36499-900-0, 36499-901-0

6 Krummeskuffe

2 Riståbning

7 Bageltast

3 Lifttast

8 Varmetast

4 Skala for ristningsgrad

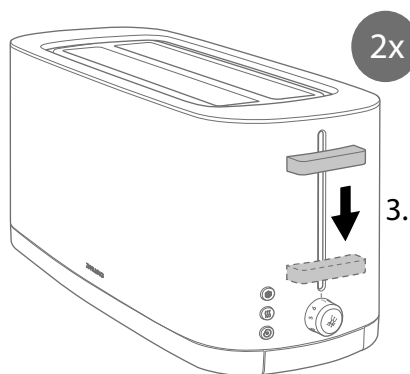
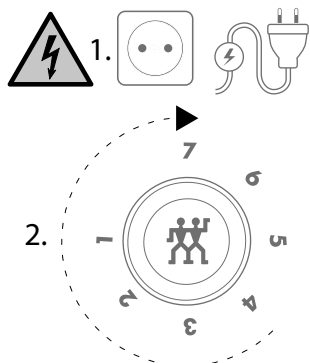
9 Optøningstast

5 Drejeregulator trin 1 - 7/stop-tast

Betjening

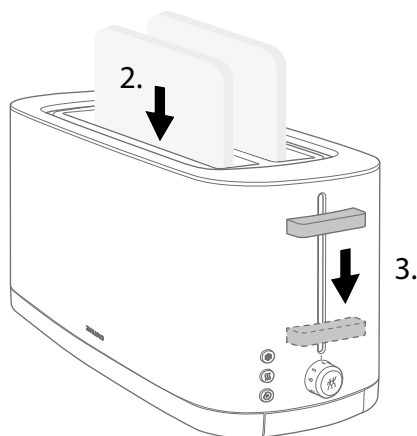
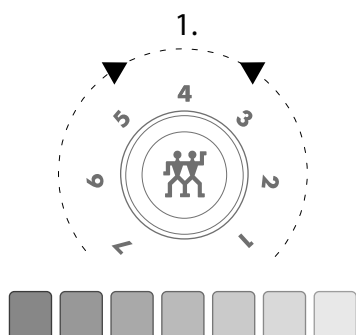
1 Før den første brug

Før den første brug skal du indstille den højeste ristningsgrad med frejeregulatoren og anvende brødristeren to gange uden brødvare, så eventuelle støvresten, der kan medføre en røgd udvikling, fjernes.



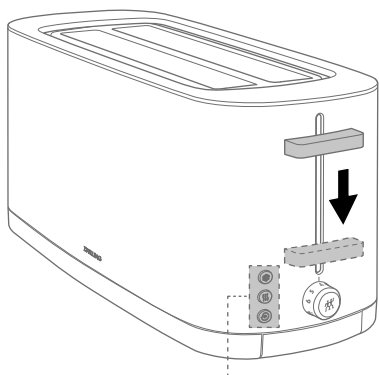
2 Indstilling af ristningsgrad/start af ristning

For at riste skal du indstille ristningsgraden med drejeregulatoren og starte ristningen med lifttasten. For at riste boller skal du anvende en brødholder og indstille drejeregulatoren på mellem trin 2 og 3.



3 Ekstra funktioner

Hvis du vil riste dybfrosne brødvare, forristede brødvare eller bagels/hamburgerboller/dejvarer, skal du trykke på den pågældende tast, efter du har startet ristningen. Læg bagelen med den skårede side mod midten af brødristeren.



Ristningsgraden kan ændres, når man benytter optønings- og bageltasten på drejeregulatoren.



..... Optøningstast



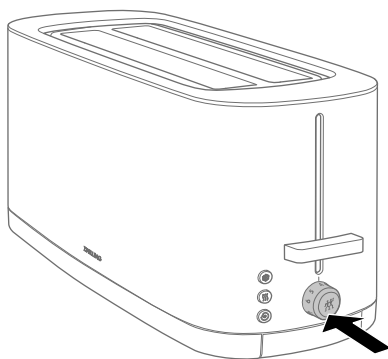
..... Varmetast



..... Bageltast

4 Afbrydelse af ristning

Hvis du vil afbryde ristningen før tid, skal du trykke på stop-tasten.

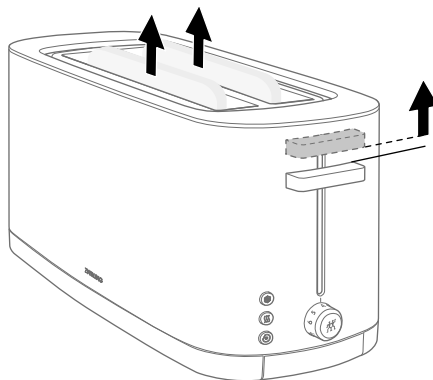


5 Udtagning af brødvare

Når lifftasten springer op, er ristningen færdig. For at kunne tage brødvaren ud kan du trykke lifftasten lidt mere op efterristningen.



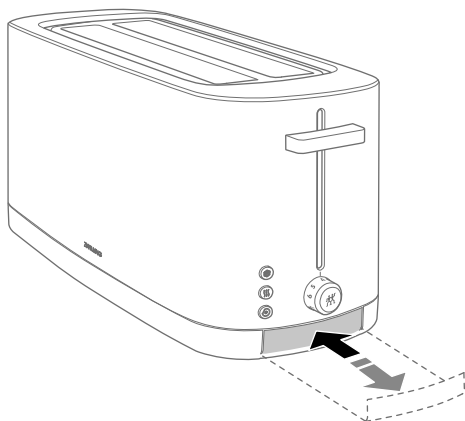
Lad brødvaren køle af, og berør ikke riståbningen eller brødholderen.



Pleje

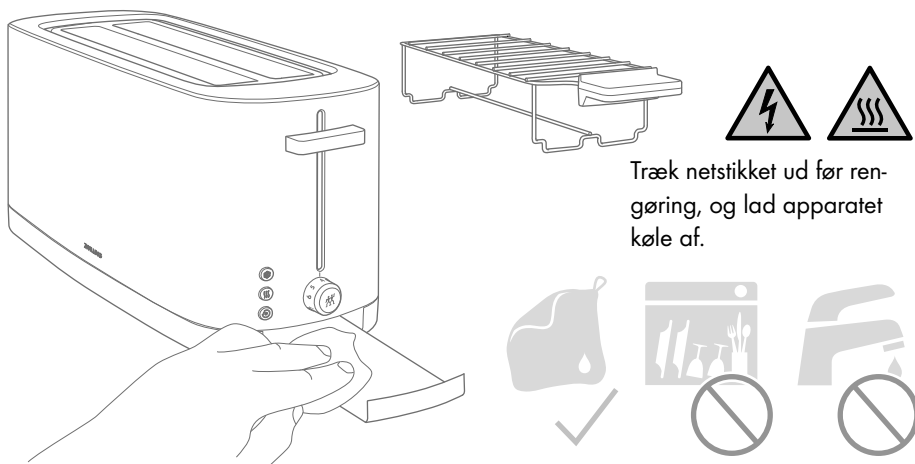
1 Tømning af krummeskuffe

For at tømme krummeskuffen skal du trykke krummeskuffen ind og derefter trække den ud. Rengør krummeskuffen med en fugtig og fnugfri klud, og skub krummeskuffen i, indtil den går i hak, efter den er blevet rengjort og tørret.



2 Rengøring af brødrister

Rengør brødristeren og brødholderen med en fugtig og fnugfri klud.



Fejl

Problem	Mulig årsag	Afhjælpning
Brødvaren bliver for mørk.	Brødvaren ristes i for lang tid.	Drej drejeregulatoren for ristningsgraden længere mod venstre. Benyt bageltasten til bagels og andre dejvarer. Benyt varmetasten til forristede brødvare.
Brødvaren bliver ikke sprødt.	Brødvaren ristes i for kort tid.	Drej drejeregulatoren for ristningsgraden længere mod højre. Benyt optøningstasten til dybfrosne brødvare.
Der lugter brændt.	Krummeskuffen er fyldt.	Tøm krummeskuffen.
Lifttasten går ikke i hak.	Børdriesteren er ikke sat i stikket.	Sæt børdriesteren i stikdåsen.
Brødvaren sidder i klemme.	Brødvaren er for tyk, for lille eller for stor.	Benyt en tyndere eller større brødvare. Der er anvendt en for stor mængde brødvare.

Kundeservice

Kontakt kundeservice, hvis der opstår problemer med din brødrister.

Du kan finde detaljerede oplysninger om service, reparation, garanti og produktregistrering på www.zwilling.com/service.

Bortskaffelse

Det udtjente apparat skal bortskaffes på en genbrugsplads for elskrot.



Säkerhet

Läs igenom hela bruksanvisningen innan du använder brödrosten. Förvara bruksanvisningen på ett säkert ställe. Om brödrosten får en ny ägare ska bruksanvisningen följas med.

Om denna bruksanvisning inte observeras kan det leda till svåra personskador eller skador på

apparaten. Zwilling tar inget ansvar för skador som uppstår på grund av att denna bruksanvisning inte observeras.

Viktiga anvisningar för säkerhet är speciellt markerade. Observera dessa anvisningar för att undvika olyckor och skador.

Säkerhetsanvisningar

Brödrosten (hädanefter "apparat") är endast avsedd för att rosta/värma och tina upp brödskivor, småfranska och bagels/brödvaror (hädanefter "bröd") i normala hushåll.

All annan användning anses vara icke avsedd användning och kan leda till personskador eller materiella skador.

Inga andra livsmedel/föremål får sättas in i apparaten eller på uppvärmningsgallret.

Rosta inga bröd med pålägg eller smör/fett.

Apparaten är avsedd för normala hushåll, inte storhushåll.

Apparaten är inte avsedd att användas med kopplingsur eller ett separat fjärrstyrt system (fjärrkontroll).

För vissa personer finns det större risker:

Denna apparat kan användas av barn från 8 år samt personer med reducerade fysiska, sensoriska eller mentala förmågor eller som saknar erfarenhet och kunskap, om de övervakas eller har undervisats gällande säker användning och riskerna med apparaten.

Barn får inte leka med apparaten. Rengöring och underhåll får inte utföras av barn utan övervakning.

Förvara apparaten och anslutningskablarna utom räckhåll för barn under 8 år.

Låt inte barn leka med förpackningsmaterial. Det finns risk för kvävning.

Apparaten drivs med elektrisk ström. Det finns risk för elektriska stötar:

Anslut endast apparaten till ett uttag som är installerat enligt föreskrifterna.

Använd endast apparaten om den angivna spänningen på typskylten överensstämmer med spänningen på uttaget.

Använd inte apparaten utomhus eller i våtrum.

Se till att nätkabeln inte knäcks, kläms fast och att apparaten och nätkabeln inte kommer i kontakt med värmekällor (t.ex. kokplattor, gasflammar).

Ta alltid tag i kontakten när du drar ut den ur uttaget. Bär inte apparaten i nätkabeln.

Ta aldrig i kontakten med blöta händer.

Stoppa inte ned fingrarna i brödrosten.

Försök aldrig att ta bort bröd som har fastnat med metallföremål (t.ex. kniv, gaffel). Dra ut nätkontakten och använd istället trubbiga föremål av trä (t.ex. slev).

Även om apparaten är avstängd ligger det kvar spänning inne i apparaten så länge kontakten sitter kvar i uttaget.

Dra ut kontakten ur uttaget efter varje användning, vid faror eller om apparaten är trasig. Uttaget ska vara lätt tillgängligt så att det alltid går snabbt att dra ut kontakten.

Dra ut kontakten ur uttaget innan apparaten rengörs eller underhålls.

Skruva aldrig isär apparaten och utför inga tekniska förändringar.

Lägg aldrig apparaten i vatten eller andra vätskor. Rengör den inte under rinnande vatten och sätt den inte i diskmaskinen.

När apparaten är påslagen finns det risk för brand:

Bröd kan brinna. Använd aldrig apparaten i närheten av eller under brännbara material (t.ex. gardiner, överskåp). Området runt brödrosten måste alltid vara fri från föremål.

Ställ inte apparaten på lätt brännbara ytor (t.ex. pappersservetter).

Täck aldrig över brödrosten.

Använd uppvärmingsgallret för att rosta småfranska. Lägg aldrig småfranska direkt på brödrosten.

Lämna inte apparaten utan översikt när bröd rostas.

När apparaten är påslagen och direkt efter användning finns det risk för brännskador vid öppningarna, på heta ytterdelar och på brödet.

Vid användning kan temperaturen på höljet vara mycket hög. Vidrör inte metallhöljet, öppningarna eller uppvärmingsgallret vid och efter användning.

Stoppa aldrig in fingrarna i öppningarna.

Försök inte att ta ut bröd ur brödrosten när apparaten är påslagen.

Håll inte handen ovanför brödrosten och böj dig inte över apparaten med ansiktet när den är påslagen.

Transportera eller flytta inte apparaten när den är påslagen.

Vänta minst 5 minuter efter användning innan du tar ut smulbrickan.

Om bröd får vara kvar flera dagar i apparaten blir det dåligt.

Töm smulbrickan regelbundet och torka av den med en fuktig trasa.

Lämna aldrig bröd i brödrosten när du inte använder apparaten.

En defekt apparat kan leda till materiella skador och personskador:

Kontrollera att apparaten inte är skadad före varje användning. Om du fastställer en transportskada ska du omedelbart ta kontakt med återförsäljaren. Använd aldrig en defekt apparat. Använd aldrig en apparat som har fallit ned på golvet.

Vid defekter eller skadad nätkabel måste apparaten repareras.

Om apparaten hanteras på fel sätt kan skador inträffa.

Ställ apparaten på ett torrt, jämnt och halksäkert underlag.

Ställ aldrig apparaten på en het yta eller i närheten av starka värmekällor.

Låt inte nätkabeln hänga ned. Förvara kabeln i kabelfacket på apparatens undersida efter användning.

Innan du förvarar apparaten.

Dra ut kontakten ur uttaget och låt den svalna helt.

Symbolförklaring



Livsfara på grund av elektriska stötar



Risk för brännskador på heta ytor.

Tekniska data

	53008	53009	53010
Strömförsörjning	220 - 240 V~, 50 - 60 Hz	220 - 240 V~, 50 - 60 Hz	220 - 240 V~, 50 - 60 Hz
Energiförbrukning/effekt	800 - 1000 W	1500 - 1800 W	1500 - 1800 W
Kapacitet	2 skivor (1 per rostfack)	4 skivor (2 per rostfack)	4 skivor (1 per rostfack)
Mått (L x B x H)	310 x 166 x 207 mm	425 x 166 x 207 mm	309,5 x 287 x 207 mm
Vikt	ca 2 kg	ca 3 kg	ca 4 kg



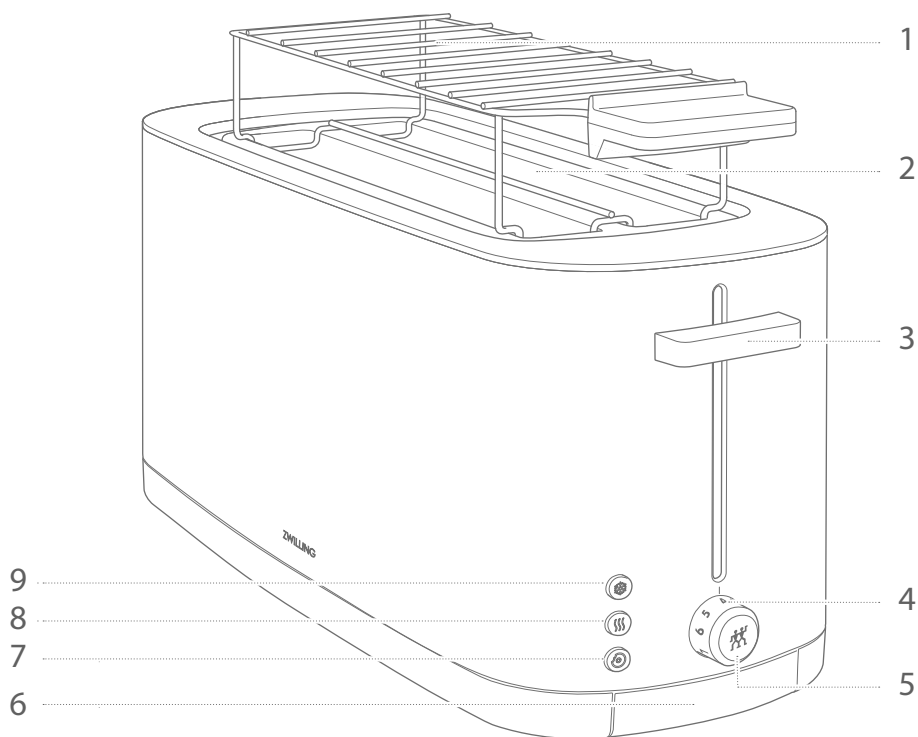
Kasta inte i hushållsavfall.

Märkningar



Apparaten motsvarar riktlinjerna för CE-märkning.

Översikt



1 Uppvärmingsgaller (tillval)
art. 36499-900-0, 36499-901-0

2 Rostfack

3 Lyftknapp

4 Skala för rostningsgrad

5 Vridreglage steg 1 - 7/stoppknapp

6 Smulbricka

7 Bagel-knapp

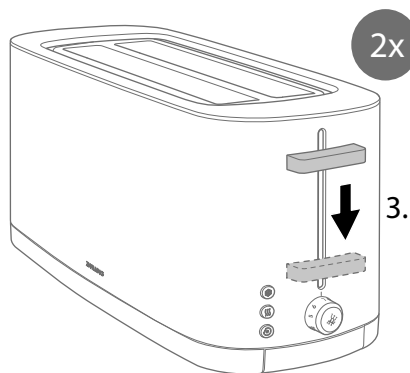
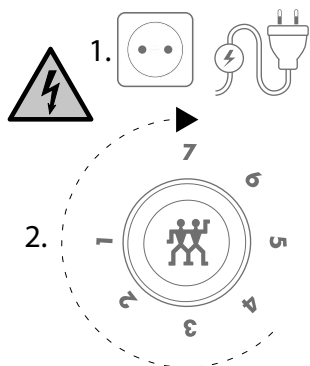
8 Uppvärmingsknapp

9 Uppтинingsknapp

Användning

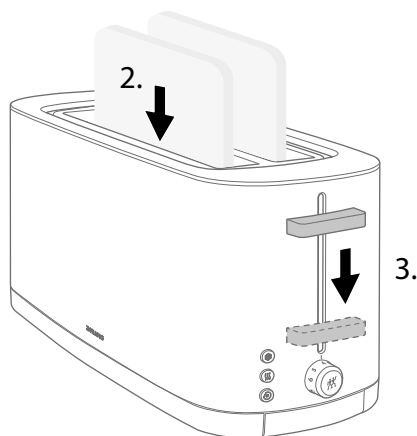
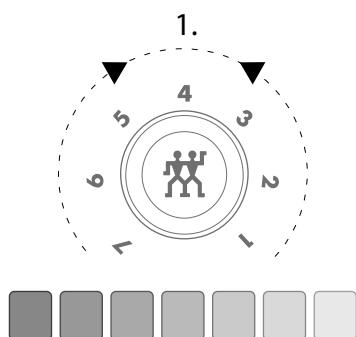
1 Före den första användningen

Före den första användningen måste den högsta effekten ställas in med vridreglaget. Kör brödrosten två gånger utan bröd så att eventuella dammrester och lukter avlägsnas.



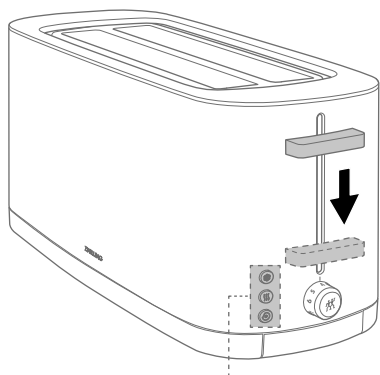
2 Ställa in rostningsgrad/starta rostningen

Ställ in önskad rostningsgrad med vridreglaget och starta rostningen med lyftknappen. Vid rostning av småfranska måste ett uppvärmningsgaller användas och vridreglaget ska ställas mellan stegen 2 och 3.



3 Extra funktioner

Om du vill rosta djupfryst bröd, redan rostade bröd eller bagels/hamburgarbröd/brödvaror måste du trycka på motsvarande knapp efter att brödrosten startats. Bagels läggs du in med snittytan mot mitten.



Rostningsgraden kan förändras på vridreglaget vid användning av upptiningsknappen och bagel-knappen.



..... Uppтинingsknapp



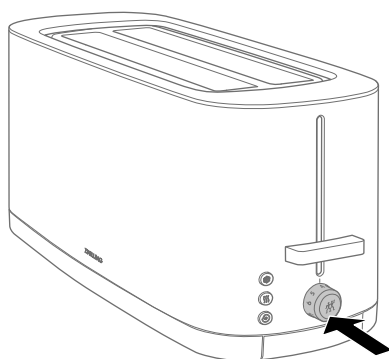
..... Uppvärmningsknapp



..... Bagel-knapp

4 Avbryta rostning

Om du vill avbryta rostningen i förtid ska du trycka på stoppknappen.

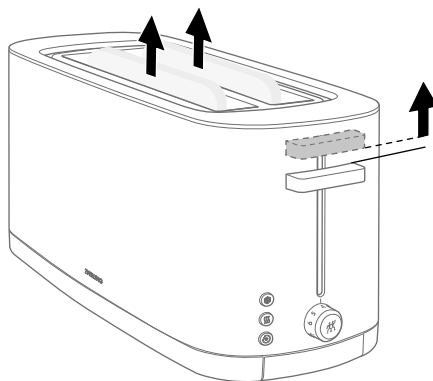


5 Ta ut bröd

När lyftknappen hoppar upp är rostningen avslutad. För att kunna ta ut brödet enklare går det att trycka upp lyftknappen en liten bit till efter rostningen.



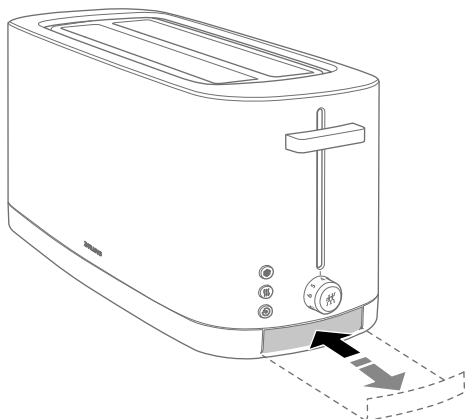
Låt brödet svalna och vidrör inte öppningarna eller uppvärmningsgallret.



Skötsel

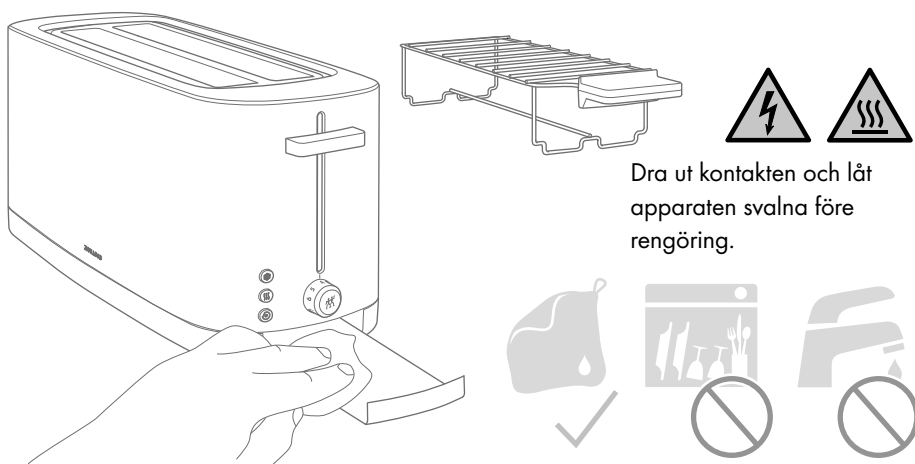
1 Tömma smulbrickan

För att ta ut smulbrickan, tryck in smulbrickan och dra sedan ut den. Rengör smulbrickan med en fuktig, luddfri trasa och torka den torr. Skjut sedan in smulbrickan tills den hakar fast.



2 Rengöra brödrosten

Brödrosten och uppvärmingsgallret kan rengöras under med en fuktig, luddfri trasa.



Fel

Problem	Möjliga orsaker	Åtgärd
Brödet blir för mörkt.	Brödet rostas för länge.	Vrid vridreglaget för rostningsgrad längre åt vänster. Använd bagel-knappen för bagels och andra brödvaror. Använd uppvärmningsknappen för redan rostat bröd.
Brödet blir inte knaprigt.	Brödet rostas inte nog länge.	Vrid vridreglaget för rostningsgrad längre åt höger. Använd upptinningsknappen för djupfrost bröd.
Det luktar bränt.	Smulbrickan är full.	Töm smulbrickan.
Lyftknappen hakar inte fast.	Brödrostens kontakt är inte instoppad i uttaget.	Stick in brödrostens kontakt i uttaget.
Brödet kläms fast.	Brödet är för tjockt, för litet eller för stort.	Använd tunnare eller tjockare bröd. För mycket bröd har satts in.

Kundtjänst

Kontakta vår kundtjänst om du har problem med brödrosten.

Detaljerad information om service, reparation, garanti och produktregistrering hittar du under www.zwilling.com/service.

Avfallshantering

Vid avfallshantering, ta din apparat till en återvinningscentral för elektriska apparater.



Техника безопасности

Полностью прочитайте эту инструкцию по применению, прежде чем начать пользоваться тостером. Храните инструкцию в надежном месте. Передавайте тостер третьим лицам только вместе с инструкцией по применению.

Несоблюдение данной инструкции по применению может привести к тяжелым травмам или повреждениям прибора. За ущерб,

вызванный несоблюдением этой инструкции по применению, компания Zwilling не несет никакой ответственности.

Важные указания по технике безопасности выделены особым образом. Во избежание несчастных случаев и повреждений прибора строго соблюдайте эти указания:

Указания по технике безопасности

Тостер (далее «прибор») предназначен исключительно для обжаривания/разогрева и размораживания ломтиков хлеба, булочек и бубликов/хлебобулочных изделий из дрожжевого теста (далее «обжариваемые продукты») для домашнего использования.

Любое другое применение считается использованием не по назначению и может привести к травмам людей или материальному ущербу.

Не помещать другие продукты питания/предметы в прибор и не класть их на дополнительную насадку для булочек.

Не обжаривать бутерброды или смазанные жиром обжариваемые продукты.

Прибор предназначен для бытового использования. Он не предназначен для коммерческого использования.

Прибор не предназначен для работы с таймером или отдельной системой дистанционного управления.

Для определенных людей существует повышенная опасность:

Данный прибор может использоваться детьми старше 8 лет, а также лицами с ограниченными физическими, сенсорными или умственными способностями или с недостатком опыта и знаний, если они находятся под постоянным присмотром ответственных за них лиц или получили от них указания, как пользоваться устройством, и понимают связанные с использованием опасности.

Дети не должны играть с прибором.

Очистка и техническое обслуживание не должны проводиться детьми без присмотра.

Храните прибор и его соединительный провод в недоступном для детей в возрасте до 8 лет месте.

Не допускайте игр детей с упаковочным материалом. Имеется опасность задохнуться.

Прибор работает от электрического тока. В связи с этим имеется опасность поражения электрическим током:

Подключайте прибор только к надлежащим образом установленной розетке.

Эксплуатируйте прибор только в том случае, если напряжение, указанное на заводской табличке, соответствует напряжению в вашей розетке.

Не использовать прибор под открытым небом и в сырых помещениях.

Следите за тем, чтобы сетевой кабель не был изогнут или сдавлен и чтобы сетевой кабель и прибор не входили в контакт с источниками тепла (например, конфорками варочных панелей и газовых плит).

При извлечении вилки из розетки всегда тяните непосредственно за вилку. Не переносите прибор за сетевой кабель.

Не прикасайтесь к вилке сетевого кабеля мокрыми или влажными руками.

Не вводите пальцы в тостер.

Не пытайтесь удалить застрявшие в приборе обжариваемые продукты металлическими предметами (например, ножом, вилкой). Вытяните сетевую вилку из розетки и используйте тупой вспомогательный инструмент из дерева (например, половник).

Даже при выключенном приборе внутри него имеется напряжение до тех пор, пока вилка сетевого кабеля вставлена в розетку.

После каждого использования, в случае опасности или в случае неисправности немедленно выньте вилку сетевого кабеля из розетки. По этой причине всегда обеспечивайте легкий доступ к розетке, в которую вставлена вилка прибора.

Перед очисткой или уходом за прибором извлеките вилку сетевого кабеля из розетки.

Не вскрывайте прибор и не выполняйте каких-либо технических изменений.

Не погружайте прибор в воду или другие жидкости, не очищайте его под струей воды и в посудомоечной машине.

При выключенном приборе имеется опасность пожара:

обжариваемые продукты могут загореться. Не используйте прибор вблизи или под горючими материалами (например, гардинами, подвесными шкафами). Пространство над тостером всегда должна быть свободным.

Не ставьте прибор на легковоспламеняющиеся поверхности (например, бумажную салфетку).

Не закрывайте тостер.

Для поджаривания булочек используйте насадку для булочек. Не кладите булочки прямо на тостер.

Не оставляйте прибор без присмотра во время процесса поджаривания.

При включенном приборе и сразу после процесса поджаривания существует опасность ожога при прикосновении к загрузочному отсеку, горячим частям корпуса и обжариваемым продуктам:

Во время работы прибора температура доступных поверхностей может быть очень высокой. Во время и после поджаривания не прикасайтесь к ме-

таллической поверхности загрузочного отсека или насадки для булочек.

Не вводите руки в загрузочный отсек.

Не пытайтесь вынимать обжариваемые продукты из тостера до тех пор, пока прибор работает.

Не держите руки над тостером и не нагибайтесь над ним, пока прибор работает.

Не переносите и не смещайте прибор до тех пор, пока он работает.

Подождите не менее 5 минут после окончания поджаривания, прежде чем вынуть поддон для крошек.

Если обжариваемые продукты остаются в приборе в течение нескольких дней, они могут испортиться:

Регулярно опорожняйте поддон для крошек и протирайте его влажной тряпкой.

Не оставляйте обжариваемые продукты в тостера, если вы не используете прибор.

Неисправность устройства может привести к материальному ущербу и травмам:

Перед каждым использованием убедитесь в исправности прибора. В случае обнаружения повреждений, полученных

при перевозке, незамедлительно обратитесь в торговую организацию, в которой приобрели прибор. Не используйте неисправный прибор. Не используйте упавший прибор.

В случае неисправности или повреждения сетевого кабеля прибор должен быть отремонтирован. Прибор не содержит каких-либо деталей, которые вы можете отремонтировать самостоятельно.

Неправильное обращение с прибором может привести к его повреждению.

Ставьте прибор на сухую, ровную, не скользкую поверхность.

Не устанавливайте прибор на горячей поверхности или вблизи сильных источников тепла.

Не позволяйте сетевому кабелю свисать. После использования уложите кабель в отсек для кабеля, расположенный на нижней стороне прибора.

Перед тем, как спрятать прибор:

Вытяните сетевую вилку и дайте прибору охладиться.

Пояснение символов



Опасность для жизни в результате поражения электрическим током



Опасность получения ожога от горячих поверхностей

Технические характеристики

	53008	53009	53010
Электропитание	220 – 240 В~, 50 – 60 Гц	220 – 240 В~, 50 – 60 Гц	220 – 240 В~, 50 – 60 Гц
Потребление энергии/ мощность	800 – 1000 Вт	1500 – 1800 Вт	1500 – 1800 Вт
Емкость	2 куска хлеба (по 1 в каждом загрузочном отсеке)	4 куска хлеба (по 2 в каждом загрузочном отсеке)	4 куска хлеба (по 1 в каждом загрузочном отсеке)
Размеры (Д x Ш x В):	310 x 166 x 207 мм	425 x 166 x 207 мм	309,5 x 287 x 207 мм
Вес	ок. 2 кг	ок. 3 кг	ок. 4 кг



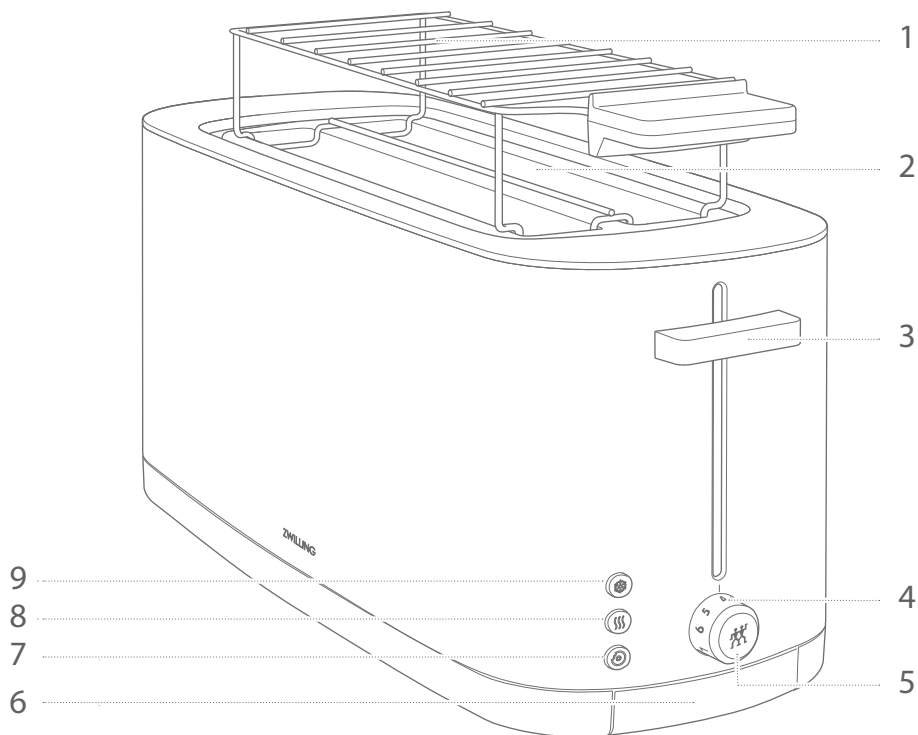
Не утилизировать вместе с бытовыми отходами.

Маркировка



Прибор соответствует директивам для маркировки CE.

Обзор



1 Насадка для булочек (в качестве опции)
Арт. 36499-900-0, 36499-901-0

2 Загрузочный отсек

3 Кнопка выталкивания

4 Шкала степени подрумянивания

5 Поворотный регулятор ступень 1 – 7/
кнопка остановки

6 Поддон для крошек

7 Кнопка «Бублики»

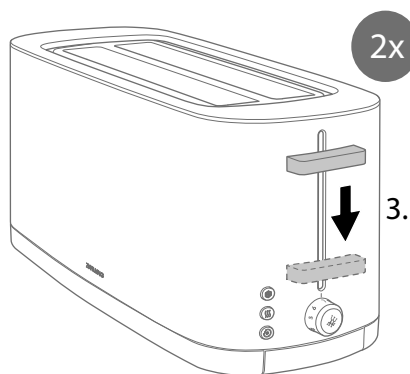
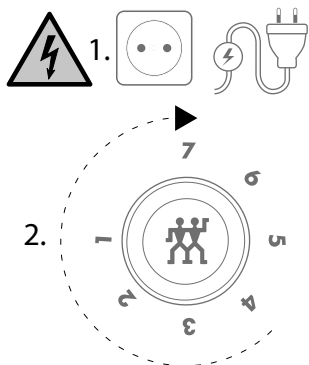
8 Кнопка нагрева

9 Кнопка размораживания

Использование

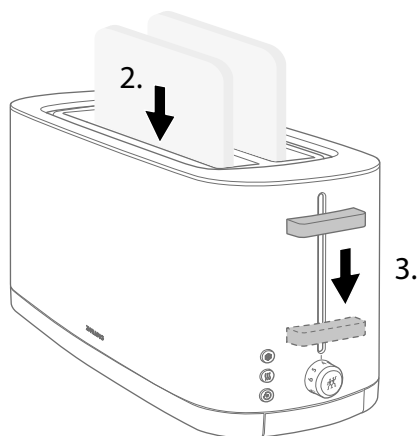
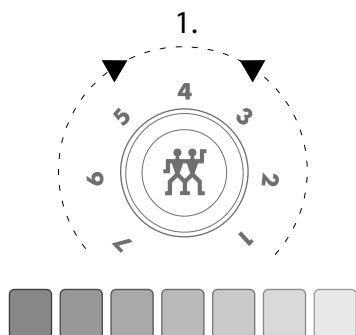
1 Перед первым использованием

Перед первым использованием необходимо установить поворотным регулятором максимальную степень подрумянивания и использовать тостер дважды без обжариваемых продуктов, чтобы устранить любые остатки пыли, которые могут привести к образованию запаха.



2 Настройка степени подрумянивания/запуск процесса поджаривания

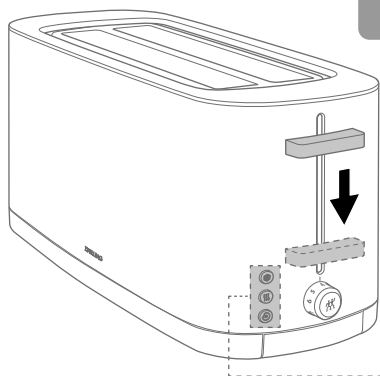
Для поджаривания необходимо установить поворотным регулятором желаемую степень подрумянивания и начать процесс поджаривания кнопкой выталкивания. Чтобы поджарить булочки, нужно использовать насадку для булочек и установить регулятор между степенью 2 и 3.



Использование

3 Дополнительные функции

Если вы хотите поджарить быстрозамороженные продукты, предварительно поджаренные продукты или булочки/булочки для гамбургеров/хлебобулочные изделия из дрожжевого теста, вы должны нажать соответствующую кнопку после запуска процесса поджаривания. Располагайте булочки поверхностью среза к центру тостера.



Степень подрумянивания может быть изменена поворотным регулятором при использовании кнопки размораживания и кнопки «Булочки».



Кнопка размораживания



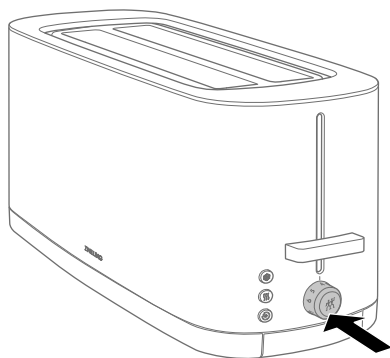
Кнопка нагрева



Кнопка «Булочки»

4 Прерывание процесса поджаривания

Если вы хотите преждевременно прервать процесс поджаривания, то необходимо нажать кнопку остановки.



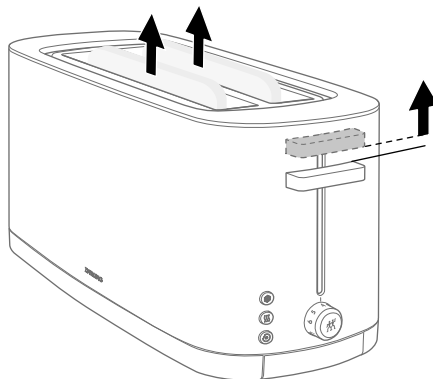
5 Извлечение обжариваемых продуктов

Когда кнопка выталкивания выпрыгивает вверх, процесс поджаривания закончен.

Чтобы удобнее извлечь обжариваемые продукты, вы можете потянуть кнопку выталкивания еще немного вверх после окончания процесса поджаривания.



Дать обжариваемым продуктам охладиться и не прикасаться к загрузочному отсеку или насадке для булочек.

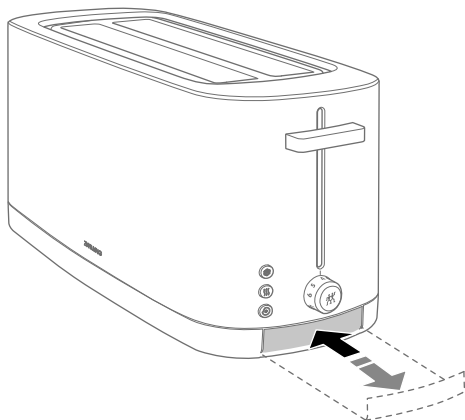


Уход

1 Опорожнение поддона для крошек

Чтобы извлечь поддон для крошек, необходимо нажать на него, а затем вытащить его.

Очистите поддон для крошек влажной, не оставляющей ворс тканью и после очистки и сушки вставьте поддон на место так, чтобы он зафиксировался.



2 Очистка тостера

Очистите тостер и насадку для булочек влажной, не оставляющей ворс тканью.



Неисправность

Проблема	Возможная причина	Устранение
Обжариваемые продукты становятся слишком темными.	Обжариваемые продукты поджариваются слишком долго.	Повернуть поворотный регулятор степени подрумянивания дальше влево. Для бубликов и других хлебобулочных изделий из дрожжевого теста использовать кнопку «Бублики».
Обжариваемые продукты не становятся хрустящими.	Обжариваемые продукты поджариваются слишком коротко.	Для предварительно поджаренных продуктов использовать кнопку нагрева. Повернуть поворотный регулятор степени подрумянивания дальше вправо. Для быстрозамороженных продуктов использовать кнопку размораживания.
Пахнет горелым.	Поддон для крошек переполнен.	Опорожнить поддон для крошек.
Кнопка выталкивания не фиксируется.	Тостер не подключен к сети электропитания.	Вставить сетевую вилку тостера в розетку.
Обжариваемые продукты застревают.	Обжариваемые продукты слишком толстые, слишком маленькие или слишком большие.	Использовать более тонкие или имеющие большие размеры обжариваемые продукты. Уложено слишком много обжариваемых продуктов.

Сервисный центр

В случаях проблем с тостером обращайтесь в наш сервисный центр.

Подробная информация о сервисе, ремонте, гарантии и регистрации изделия приведена на сайте www.zwilling.com/service.

Утилизация

Сдайте отслуживший свой срок службы прибор на утилизацию в пункт приема электронного лома.



