



# TOOLCRAFT

 Gebruiksaanwijzing

## Digitale microscoopcamera PRO

Bestelnr. 1713198

Page 2 - 14

CE

	Pagina
1. Introductie.....	3
2. Verklaring van de Symbolen.....	3
3. Beoogd Gebruik.....	3
4. Leveringsomvang.....	4
5. Eigenschappen en Functies.....	4
6. Systeemvereisten.....	4
7. Veiligheidsinstructies.....	5
a) Algemeen.....	5
b) Microscoop.....	6
c) Kabel.....	6
d) Bescherming Tegen Stof.....	6
8. Bedieningselementen.....	7
9. De Microscoop Instellen.....	7
10. De Microscoop Scherpstellen.....	8
11. De Microscoop Aansluiten op een Computer.....	9
12. Download en installeer software.....	9
a) Windows®.....	9
b) Mac OS.....	9
13. MicroCapture Plus Software.....	10
a) Overzicht.....	10
b) Foto's Nemen.....	11
c) Video's Opnemen.....	11
d) Foto- en Videotimer.....	11
e) Meetapparatuur voor Afbeeldingen.....	12
f) Tekenen en Tekst.....	12
14. De Microscoop IJken.....	13
15. Hoge en Lage Vergroting.....	13
16. Onderhoud en reiniging.....	14
17. Verwijdering.....	14
18. Technische gegevens.....	14

# 1. Introductie

---

Geachte klant,

Hartelijk bedankt voor het aanschaffen van dit product.

Het product is in overeenstemming met de nationale en Europese wettelijke voorschriften.

Om deze status in stand te houden en veilig gebruik te waarborgen, dient u als de gebruiker deze gebruiksaanwijzingen in acht te nemen!



Deze gebruiksaanwijzingen maken deel uit van dit product. Ze bevatten belangrijke informatie over inbedrijfstelling en hantering. Houd hier ook rekening mee als u het product aan derden overhandigt. Bewaar deze gebruiksaanwijzingen dus ter referentie!

Bij technische vragen kunt u zich wenden tot onze helpdesk. Voor meer informatie kunt u kijken op [www.conrad.nl](http://www.conrad.nl) of [www.conrad.be](http://www.conrad.be)

## 2. Verklaring van de Symbolen

---



Dit symbool met het uitroepteken in een driehoek wordt gebruikt om belangrijke informatie in deze gebruiksaanwijzing te onderstrepen. Lees deze informatie altijd aandachtig door.



Het pijlsymbool duidt op speciale informatie en advies voor het gebruik.

## 3. Beoogd Gebruik

---

Het is uiterst geschikt voor het onderzoeken van solide voorwerpen zoals munten, postzegels, gesteente, insecten, planten, textiel, printplaten, enz. Dimbare LED-lampjes bieden helderheid en u kunt de gebundelde software gebruiken om de microscoop te ijken en opgeslagen afbeeldingen te meten.

Dit product is alleen bedoeld voor gebruik binnenshuis. Gebruik het niet buitenshuis. Contact met vocht, bijv. in de badkamer, moet absoluut worden vermeden.

Op veiligheids- en goedkeuringsgronden moet u dit apparaat niet verbouwen en/of wijzigen. Als het product voor andere doeleinden wordt gebruikt dan hierboven beschreven kan het worden beschadigd. Bovendien kan onjuist gebruik tot andere gevaren leiden. Lees de gebruiksaanwijzing goed door en bewaar deze op een veilige plek. Het product mag alleen samen met de gebruiksaanwijzing aan derden ter hand worden gesteld.

Alle bedrijfs- en productnamen zijn handelsmerken van de betreffende eigenaren. Alle rechten voorbehouden.

## 4. Leveringsomvang

---

- Hoofdeenheid met USB-kabel
- Basis
- Lijnaanvoer voor ijking
- Gebruiksaanwijzing

### Meest recente gebruiksaanwijzing

Download de meest recente gebruiksaanwijzing via [www.conrad.com/downloads](http://www.conrad.com/downloads) of scan de afgebeelde QR-code. Volg de aanwijzingen op de website.



## 5. Eigenschappen en Functies

---

- 20x - 200x variabele vergroting
- Camera: 5,0 megapixels (echt)
- Focusbereik 10 - 100 mm
- Videoframesnelheid 30 fps
- 8 x LED/verstelbare helderheid (max. 500 lux)
- Compatibel met Windows®, Mac OS
- Software: MicroCapture Plus

## 6. Systeemvereisten

---

- OS: Windows® 7/8/10; Mac OS 10.12 of hoger
- CPU: Pentium 300 of compatibele AMD-processor
- 100 MB vrije ruimte op de harde schijf
- 512 MB RAM
- 24-bit videokaart
- Beschikbare USB 2.0-poort

# 7. Veiligheidsinstructies

---



Lees zorgvuldig alle belangrijke informatie en gebruiksaanwijzingen en let voornamelijk op de veiligheidsinformatie. Indien de veiligheidsinstructies en de aanwijzingen voor een juiste bediening in deze gebruiksaanwijzing niet worden opgevolgd, aanvaarden wij geen verantwoordelijkheid voor hieruit resulterende persoonlijk letsel of materiële schade. In dergelijke gevallen vervalt de aansprakelijkheid/garantie.

## a) Algemeen

- Dit apparaat is geen speelgoed. Houd het buiten het bereik van kinderen en huisdieren.
- Laat verpakkingsmateriaal niet achteloos rondslingeren. Dit kan voor kinderen gevaarlijk speelgoed worden.
- Bescherm het product tegen extreme temperaturen, direct zonlicht, krachtige stoten, hoge luchtvochtigheid, vocht, ontvlambaar gas, stoom en oplosmiddelen.
- Stel het product niet bloot aan mechanische druk.
- Als het product niet langer veilig gebruikt kan worden, stel het dan buiten bedrijf en zorg ervoor dat niemand het per ongeluk kan gebruiken. Veilig gebruik kan niet langer worden gegarandeerd als het product:
  - zichtbaar is beschadigd,
  - niet meer naar behoren werkt,
  - voor langere duur is opgeslagen onder slechte omstandigheden, of
  - onderhevig is geweest aan ernstige transportbelasting.
- Behandel het product met zorg. Schokken, stoten of zelfs een val van geringe hoogte kunnen het product beschadigen.
- Let bovendien op de veiligheids- en gebruiksaanwijzingen van andere apparatuur aangesloten op het product.
- Raadpleeg een expert wanneer u twijfelt over het gebruik, de veiligheid of de aansluiting van het apparaat.
- Onderhoud, modificaties en reparaties mogen alleen worden uitgevoerd door een technicus of geautoriseerd onderhoudscentrum.
- Als u nog vragen hebt die niet in deze gebruiksaanwijzing zijn beantwoord, neem dan contact op met onze technische dienst of ander technisch personeel.
- Let op, LED-lamp:
  - Niet rechtstreeks in de LED-lamp kijken!
  - Niet direct of met optische instrumenten in de lichtstraal kijken!
- Het hanteren van elektrische apparaten in scholen, trainingscentra, hobby of zelfservice werkplaatsen moet worden overzien door getraind personeel.
- Wanneer gebruikt in commerciële gebouwen, dan moeten de regelgevingen inzake ongevallenpreventie van de raad voor arbeiderscompensatie in acht worden genomen.



## b) Microscop

- Onderzoek geen voorwerpen met temperaturen buiten het gespecificeerde bereik voor de bedrijfstemperatuur van het product.
- Plotselinge temperatuurschommelingen kunnen dauw vormen binnenin de microscoop, zoals wanneer u vanuit koud weer een warme kamer binnenloopt. Plaats het in een handtas of plastic zak om temperatuurschommelingen te vertragen.
- Richt de microscoplens niet langdurig op de zon of krachtige lichten. Krachtig licht kan de lichtgevoelige elektronica beschadigen.
- Steek de kaart niet geforceerd in de MicroSD-kaartsleuf (A4) om beschadiging van de microscoop en geheugenkaart te voorkomen.
- De basis van de microscoop kan markeringen achterlaten op gevoelige oppervlaktes.

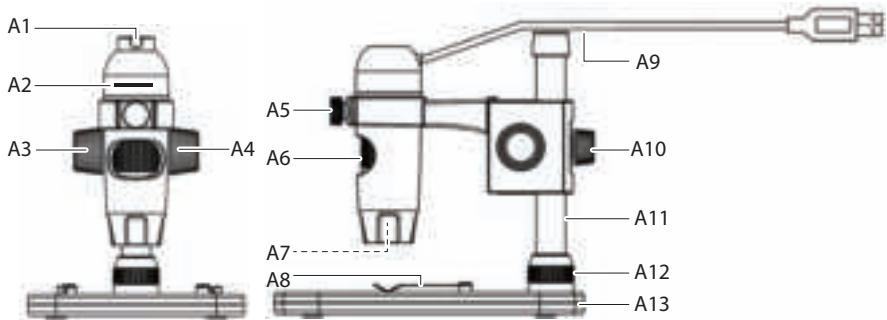
## c) Kabel

- Zorg er tijdens het plaatsen van het product voor dat de kabel niet bekneld raakt, verbogen of door scherpe randen beschadigd wordt.
- Leg kabels altijd zo, dat niemand erover kan struikelen of erin verstrikt kan raken. Er bestaat risico op verwondingen.

## d) Bescherming Tegen Stof

- Stof en vuil uit de lucht kunnen tot verslechtering van de beeldkwaliteit leiden. Houd de microscoop uit de buurt van stoffige omgevingen.
- De opening van de cameraleens dient altijd te worden beschermd met stofcovers, e.d. Geschikte opties zijn o.a. aluminiumfolie of plastic zakjes.
- Als u donkere stippen of soortgelijke in-focus artefacten opmerkt in digitale beelden, en deze vallen buiten de mogelijkheden van het exemplaar, dan ligt dit zeer waarschijnlijk aan verontreiniging door deeltjes op de beeldsensor of op een geassocieerd filteroppervlak. De camera's dienen altijd uiterst voorzichtig te worden gehanteerd en beschermd tegen vuil volgens de aanbevelingen van de fabrikant.
- Voorafgaand aan elk kritiek gebruik, controleer de voorlens van het doel op vuil.

## 8. Bedieningselementen

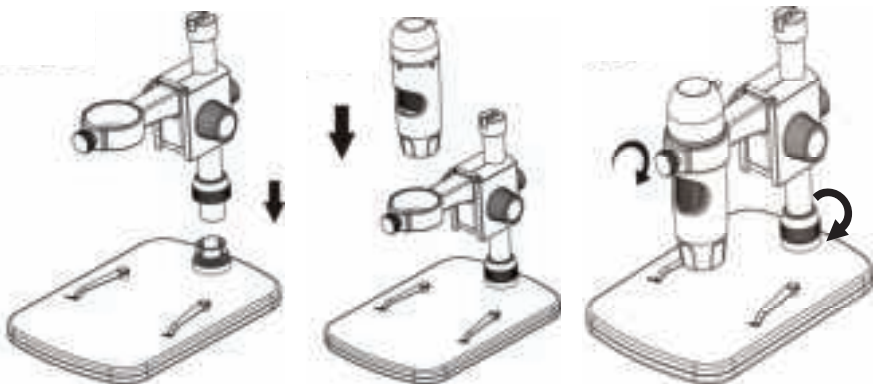


- |    |                                |     |  |
|----|--------------------------------|-----|--|
| A1 | USB-kabelhouder                | A8  | Platform met platformklemmen             |
| A2 | Afstelling LED-helderheid      | A9  | USB 2.0 Type-A kabel                     |
| A3 | Ruwe focusschijf               | A10 | Vergrendeling voor verstelling armhoogte |
| A4 | Ruwe focusvergrendeling        | A11 | Kolom                                    |
| A5 | Vergrendeling microscoophouder | A12 | Bevestigingsschroef kolom                |
| A6 | Fijne focusschijf              | A13 | Basis                                    |
| A7 | LED-lichtbron / cameralens     |     |  |

## 9. De Microscoop Instellen



Haal de microscoop voorzichtig uit de verpakking en plaats deze op een stabiel en vlak oppervlak. De basis van de steun kan markeringen achterlaten op gevoelige oppervlaktes. Zorg ervoor dat de kolom (A11) volledig is ingestoken en goed vast zit met de bevestigingsschroef van de kolom (A12).



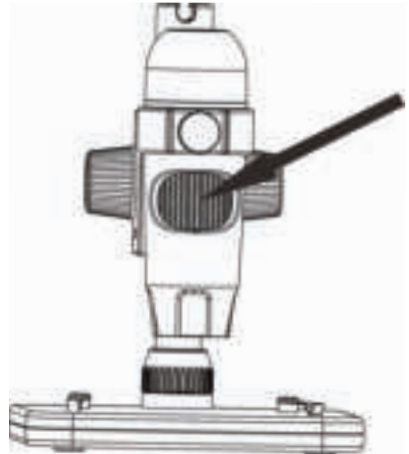
# 10. De Microscoop Scherpstellen

---



De microscoop niet bedekken wanneer in gebruik.

- Plaats het te onderzoeken exemplaar op het platform (**A8**). Als u dia's of iets dergelijks bekijkt, steek deze dan onder de platformklemmen.
  - Houd de ruwe focusschijf op zijn plek (**A3**) en ontgrendel gelijktijd de ruwe focusvergrendeling (**A4**).
  - Draai de ruwe focusschijf (**A3**) om de lens richting het exemplaar te laten zakken.
  - Pas de fijne focusschijf (**A6**) aan om het beeld in scherpe focus te brengen.
  - U dient afhankelijk van de afmeting van het exemplaar misschien de armhoogte aan te passen door de vergrendeling voor verstelling van de armhoogte te ontgrendelen (**A10**), de positie aan te passen en deze vervolgens weer vast te zetten.
- > Het kan eventjes duren totdat de witbalans het beeld automatisch aanpast en in focus brengt. Als het exemplaar teveel reflecteert, probeer dan de LED-helderheid (**A2**) te verlagen of volledig uit te schakelen.





# 11. De Microscoop Aansluiten op een Computer

---

- Sluit de USB 2.0 microscoopkabel (**A9**) aan op een beschikbare USB 2.0-poort op uw computer.
- U kunt de losse kabel netjes opruimen door deze in de USB-kabelhouder (**A1**) te klemmen.

## 12. Download en installeer software

---

### a) Windows®

1. Bezoek: [www.conrad.com/downloads](http://www.conrad.com/downloads) .
2. Voer bestelnummer 1713198 in.
3. Selecteer het bestand dat u wilt downloaden.
4. Selecteer **MicroCapture Plus** om de software te installeren en volg vervolgens de instructies op het scherm om het installatieproces af te ronden.
5. Start de software door op het icoontje **MicroCapture Plus** te klikken dat na de installatie op het bureaublad is geplaatst.

→ Verander eventueel de weergavetaal via **Options (Opties) > Language (Taal) > English (Engels)**.

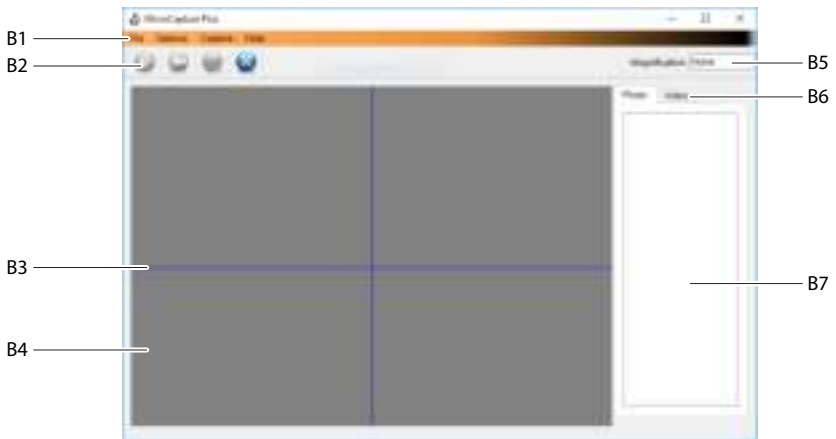
### b) Mac OS

1. Bezoek: [www.conrad.com/downloads](http://www.conrad.com/downloads) .
2. Voer bestelnummer 1713198 in.
3. Selecteer het bestand dat u wilt downloaden.
4. Selecteer het bestand **MicroCapture Plus.pkg**.
5. Volg de instructies op het scherm om het installatieproces af te ronden.
6. Start de software door op het icoontje **MicroCapture Plus** te klikken dat na de installatie op het bureaublad is geplaatst.

→ Verander eventueel de weergavetaal via **Options (Opties) > Language (Taal) > English (Engels)**.

# 13. MicroCapture Plus Software

## a) Overzicht



### B1. Menu-onderwerpen

- **File (Bestand) > Photos or Videos Folder (Foto's of Video's Folder)**: Locatie van opgenomen afbeeldingen.
- **Options (Opties) > Resolution (Resolutie)**: De resolutie veranderen voor beeldopnames.
- **Options (Opties) > Date/Time (Datum/Tijd)**: De opgenomen datum en tijd in foto's of video's weergeven/verbergen.
- **Options (Opties) > Language (Taal)**: De taal van de gebruikersinterface veranderen.
- **Options (Opties) > XY Guide (XY Richtlijnen)**: Richtlijnen weergeven/verbergen.

### B2. Snelkoppelingen: Camera/Video/Timer/Volledig Scherm.



Open of verlaat de volledige schermmodus door te dubbelklikken op het voorvertoningsgedeelte of door het volledige schermicoontje te selecteren.

### B3. X- en Y-as richtlijnen.

### B4. Voorvertoningsgedeelte voor afbeeldingen.

### B5. Vergrotingsinformatie.

### B6. Tabblad Foto/Video: Selecteer een tabblad om uw opgeslagen Foto's of video's te bekijken.

### B7. Venster voor opgeslagen afbeeldingen (miniatuuroverzicht).

- Opgenomen foto's / video's worden als miniatures weergegeven.
- Als u de muis over een miniatuur beweegt, dan zal de afbeelding worden weergegeven in het voorvertoningsgedeelte (**B4**).
- Klik met de rechter muisknop op een afbeelding voor meer opties, zoals **Open (Openen)**, **Save as (Opslaan als)**, **Copy (Kopiëren)**, **Delete (Wissen)**, **Delete All (Alles Wissen)**.

## b) Foto's Nemen

- Pas de microscoop zodanig aan dat de cameralens **(A7)** dicht bij en op het exemplaar gericht is.
- Zorg ervoor dat het te onderzoeken exemplaar in het midden onder de lens ligt.
- Terwijl het beeld in het voorvertoningsgedeelte **(B4)**, brengt u het beeld in focus.
- Selecteer het snelkoppelingsicoontje Camera  of druk op de momentopnametoets.
- Foto's worden opgeslagen in **File (Bestand) > Photos Folder (Foto's Folder)**.

→ Opgenomen afbeeldingen worden als miniatures weergegeven in het venster voor opgeslagen afbeeldingen **(B7)**. Als u de muis over een miniatuur beweegt, dan zal de afbeelding worden weergegeven in het voorvertoningsvenster. Afbeeldingen worden opgeslagen in het formaat JPG.


## c) Video's Opnemen

- Pas de microscoop zodanig aan dat de cameralens **(A7)** dicht bij en op het exemplaar gericht is.
- Zorg ervoor dat het te onderzoeken exemplaar in het midden onder de lens ligt.
- Terwijl het beeld in het voorvertoningsgedeelte **(B4)**, brengt u het beeld in focus.
- Selecteer het snelkoppelingsicoontje Video . Het icoontje zal knipperen om aan te geven dat de opname is gestart.
- Klik op het knipperende icoontje om de opname te stoppen.
- Video's worden opgeslagen in **File (Bestand) > Videos Folder (Video's Folder)**.

→ Opgenomen video's worden als miniatures weergegeven in het venster voor opgeslagen afbeeldingen **(B7)**. Als u de muis over een miniatuur beweegt, dan zal de afbeelding worden weergegeven in het voorvertoningsvenster. Video's worden opgeslagen in het formaat AVI.

## d) Foto- en Videotimer



- U kunt uw eigen start- en stoptimer instellen voor het maken van foto's of opnemen van video's.
- Selecteer de snelkoppeling Timer  en selecteer vervolgens **Photos (Foto)** of **Video**.
- Stel de gewenste parameters in.
- Selecteer **Start** om de opname te starten.

→ De opname zal stoppen nadat het programma de parameters heeft doorlopen of als u **Stop** selecteert om de timer te eindigen.

## e) Meetapparatuur voor Afbeeldingen



U dient de microscoop eerst te jken zodat de meetapparatuur nauwkeurig is. Raadpleeg paragraaf “De Microscoop Jken” voor informatie over hoe dit gebeurt.



Dubbelklik op een afbeelding in het venster met opgeslagen afbeeldingen (B7) om de meetinterface te openen en selecteer vervolgens het meeticoontje

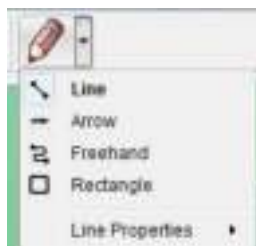


- **Any Angle Line Measurement. (Lijnmeting vanuit een Willekeurige Hoek).** Klik en sleep van het ene naar het andere punt.
- **Continuous Line Measurement (Continue Lijnmeting).** Klik en sleep van het ene punt naar meerdere punten.
- **Radius Circle Measurement (Meting met Radiansirkel).** Klik en sleep om de radius te vergroten.
- **Diameter Circle Measurement (Meting met Diametersirkel).** Klik en sleep om de diameter te vergroten.
- **Three Points Angle Measurement (Hoekmeting met Drie Punten).** Klik en sleep van het ene naar het andere punt, meet de hoek en klik vervolgens op de muis om los te laten.

## f) Teken en Tekst



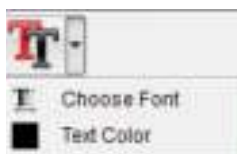
Dubbelklik op een afbeelding in het venster met opgeslagen afbeeldingen (B7) om de interface Beeldmarkering/Aantekeningen te openen en selecteer vervolgens het tekenicoontje



- Er zal een menu uitklappen met verschillende opties.



- **Line Properties (Lijneigenschappen)** bevat **Line Width (Lijnbreedte)** en **Line Color (Lijnkleur)**.



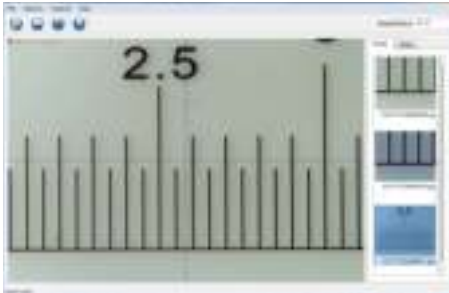
- Selecteer het teksticoontje
- Er zal een menu uitklappen met verschillende opties zoals selectie van de lettergrootte en tekstkleur.

## 14. De Microscop IJken

---



- Focus de microscoop op de ijkliniaal.
- Draai de fijne focusschijf totdat het beeld scherp wordt.



- Pas de positie van de microscoop aan zodat het beeld recht afgestemd is op de XY-richtlijnen.

→ Dubbelklik op een afbeelding in het venster met opgeslagen afbeeldingen (B7) om de meetinterface te openen en selecteer vervolgens het ijkicoontje .



- Klik en sleep om de start- en eindpunten te selecteren over een bekende waarde, bijv. 1 mm toename over de liniaal.
- Wanneer het dialoogvenster verschijnt, voer dan de exacte waarde in van het gemeten monster in het veld **Actual dimension (Actuele afmeting)**. De software zal de vergroting kalibreren.
- Selecteer ter bevestiging **OK**. De aangepaste vergrotingswaarde zal rechtsboven in de hoek worden weergegeven.

## 15. Hoge en Lage Vergroting

---

- Hoge vergroting (1,5 mm gezichtsveld): Draai de fijne focusschijf (A6) volledig naar rechts en draai de schijf vervolgens geleidelijk aan terug totdat het beeld in focus komt.
- Lage vergroting (6 mm gezichtsveld): Draai de fijne focusschijf (A6) volledig naar links en draai de schijf vervolgens geleidelijk terug totdat het beeld in focus komt.

→ Het zal enkele seconden duren totdat de LED-lichtbalans is afgesteld nadat u de fijne focusschijf (A6) volledig naar rechts of links hebt gedraaid.

## 16. Onderhoud en reiniging

---

- Ontkoppel het product van uw computer voorafgaand aan elke reiniging. Als het heet is, wacht totdat het is afgekoeld.
- Gebruik in geen geval agressieve schoonmaakmiddelen, reinigingsalcohol of andere chemische oplossingen omdat deze schade aan de behuizing of storingen kunnen veroorzaken.
- De LED-lampjes kunnen niet worden vervangen.
- Laat de lens met geen enkele substantie in contact komen. Reinig de lens af en toe met perslucht op lage druk.
- Reinig het product met een droog, pluisvrij doekje.

## 17. Verwijdering

---



Elektronische apparaten zijn recyclebaar en mogen niet als huishoudelijk afval worden afgevoerd. Als het product niet meer werkt moet u het volgens de geldende wettelijke bepalingen voor afvalverwerking afvoeren. Op deze wijze voldoet u aan uw wettelijke verplichtingen en draagt u bij aan de bescherming van het milieu.

## 18. Technische gegevens

---

Bedrijfsspanning .....	5 V/DC, 1 A (via USB 2.0)
Aansluiting .....	USB 2.0 (Type A)
Beeldsensor .....	5 MP (waar)
Opnameresolutie video/stilstaand beeld .....	2592 x 1944, 2320 x 1744, 2048 x 1536, 1920 x 1080, 1280 x 1024 Pixel
Focusbereik .....	0 mm tot 150 mm (handmatige focus)
Vergroting .....	20x - 200 x
Fotoformaat .....	JPG
Videoformaat .....	AVI
Witbalans .....	Automatisch
Lichtbron .....	LED
Bedrijfscondities .....	0 tot +70; 25 - 50 % relatieve vochtigheid (zonder condens)
Opslagcondities .....	-5 tot +50; 25 - 50 % relatieve vochtigheid (zonder condens)
Ondersteunde besturingssystemen .....	Windows® 7/8/10; Mac OS 10.12 of hoger
Afmetingen camera (Ø x L) .....	33 mm x 110 mm
Afmetingen steun (L x B x H) .....	165 x 118 x 12 mm
Gewicht .....	1 kg

 Dit is een publicatie van Conrad Electronic SE, Klaus-Conrad-Str. 1, D-92240 Hirschau ([www.conrad.com](http://www.conrad.com)).

Alle rechten, vertaling inbegrepen, voorbehouden. Reproducties van welke aard dan ook, bijvoorbeeld fotokopie, microfilming of de registratie in elektronische gegevensverwerkingsapparatuur, vereisen de schriftelijke toestemming van de uitgever. Nadruk, ook van uittreksels, verboden. De publicatie voldoet aan de technische stand bij het in druk bezorgen.

Copyright 2021 by Conrad Electronic SE.