



Oakland DAB

Retro-Stereoanlage

Retro Stereo System

Chaîne stéréo rétro

Sistema estereo retro

Impianto stereo retro

10033747

10038002

10038003

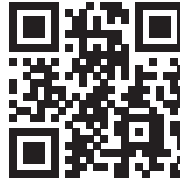
10038004

auna

www.auna-multimedia.com

Sehr geehrter Kunde,

wir gratulieren Ihnen zum Erwerb Ihres Gerätes. Lesen Sie die folgenden Hinweise sorgfältig durch und befolgen Sie diese, um möglichen Schäden vorzubeugen. Für Schäden, die durch Missachtung der Hinweise und unsachgemäßen Gebrauch entstehen, übernehmen wir keine Haftung. Scannen Sie den folgenden QR-Code, um Zugriff auf die aktuellste Bedienungsanleitung und weitere Informationen rund um das Produkt zu erhalten.



INHALTSVERZEICHNIS

Technische Daten 4
Sicherheitshinweise 5
Übersicht 7
Inbetriebnahme und Bedienung 10
Radio hören 11
Plattenspieler 15
Kassettenrekorder 17
CD-Player 18
USB- und SD-Kartenanschluss 19
Aux-Anschluss 23
Verwendung von BT 24
Fehlersuche und Fehlerbehebung 24
Hinweise zur Entsorgung 26
Konformitätserklärung 26

English 27
Français 53
Español 77
Italiano 101

TECHNISCHE DATEN

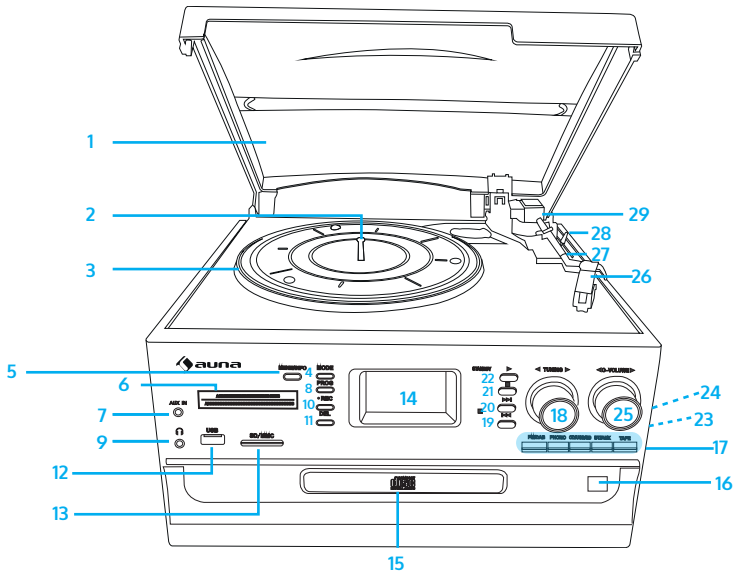
Artikelnummer	10033747, 10038002, 10038003, 10038004
Stromversorgung	230 V ~ 50 Hz
RMS-Leistung	2x2,5 W
Plattenspieler Abspielgeschwindigkeiten Schallplattengröße	33/45/78 UpM 17,5/25/30 cm
Abspielbare CD-Formate	CD/CD-R/CD-RW/MP3
Abspielbare USB-Formate	MP3
DAB-Frequenz	168-240 MHz
FM-Frequenz	87,5-108 MHz
BT-Frequenz	2402-2480 MHz
BT-Sendeleistung (max.)	4 dBm

SICHERHEITSHINWEISE

- Lesen Sie die Anleitung. Alle Anwendungshinweise müssen vor der Verwendung des Geräts gelesen werden.
- Bewahren Sie die Bedienungsanleitung für den späteren Gebrauch auf.
- Die Richtlinien für Aufmerksamkeit, Verwendung und Sicherheit müssen eingehalten werden.
- Das Gerät darf nicht in der Nähe von Wasser verwendet oder mit Feuchtigkeit in Berührung gebracht werden.
- Stellen Sie sicher, dass keine Flüssigkeit über die Geräte- und Geräteöffnungen gelangt.
- Bewegen Sie das Gerät vorsichtig, vermeiden Sie Stöße.
- Blockieren Sie nicht den Ausfall der Geräteausgänge.
- Stellen Sie das Gerät nicht in der Nähe einer Wärmequelle (z. B. Heizkörper) auf. Setzen Sie es nicht der Sonne aus.
- Schließen Sie das Gerät wie in dieser Bedienungsanleitung angegeben an.
- Dieses Gerät hat eine Verbindung mit einem Überlastschutz. Der Austausch sollte nur von einem erfahrenen Techniker oder dem Gerätehersteller durchgeführt werden.
- Zur Reinigung des Gerätes beachten Sie bitte die Empfehlungen des Hinweises.
- Das Netzkabel sollte abgezogen werden, wenn Sie es über einen längeren Zeitraum nicht benutzen.
- Das Gerät ist von einer qualifizierten Person zu reparieren, wenn:
 - a. das Netzkabel beschädigt ist.
 - b. Gegenstände in das Gerät gefallen sind oder eine Flüssigkeit in das Gerät eingedrungen ist,.
 - c. Das Gerät war dem Regen ausgesetzt.
 - d. Das Gerät funktioniert nicht korrekt ohne nennenswerte äußere Veränderungen.
 - e. Das Gerät ist defekt.
- Der Benutzer darf nicht versuchen, das Gerät über das hinaus zu warten, was in dieser Informationsform beschrieben ist.
- Das Gerät darf keinen Tropfen oder Spritzern ausgesetzt sein und es dürfen keine mit Flüssigkeiten gefüllten Gegenstände, wie z. B. Vasen, auf das Gerät gestellt werden.
- Um die Stromzufuhr vollständig zu trennen, muss der Netzstecker des Gerätes vom Netz getrennt werden, da die Trennvorrichtungen der Netzstecker des Gerätes sind.

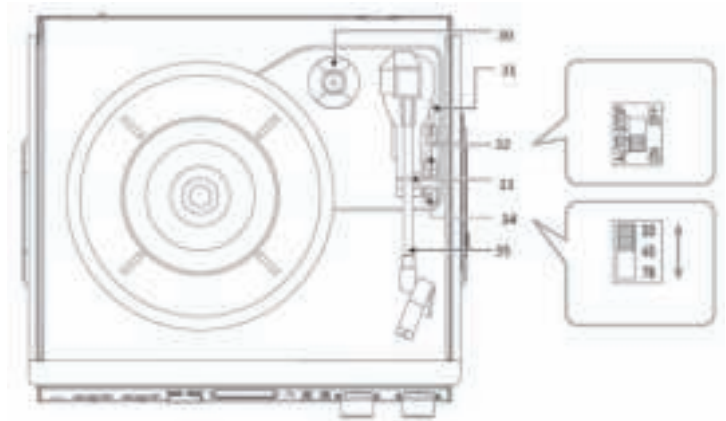
- Der Netzstecker des Geräts darf nicht verdeckt werden ODER sollte bestimmungsgemäßer Verwendung leicht zugänglich sein.
- Die Batterie darf keiner übermäßigen Hitze wie Sonne, Feuer oder dergleichen ausgesetzt werden.
- Übermäßiger Schalldruck von Ohrhörern und Kopfhörern kann zu Hörverlust führen.
- Halten Sie Mindestabstand (8 cm) um das Gerät herum für ausreichende Belüftung ein.
- Die Belüftung darf nicht dadurch behindert werden, dass die Belüftungsöffnung mit Gegenständen wie Zeitungen, Tischdecken, Vorhängen usw. abgedeckt wird.
- Es dürfen keine offenen Flammen wie z. B. brennende Kerzen auf das Gerät gestellt werden;
- Auf die Umweltaspekte der Batterieentsorgung ist zu achten.
- Das Gerät muss in in gemäßigten Klimazonen eingesetzt werden.
- Explosionsgefahr durch unsachgemäßen Batteriewechsel.
- Batterien nur durch den gleichen oder gleichwertigen Typ ersetzen.
- Der Hauptstecker muss leicht zugänglich bleiben.
- Die Belüftung darf nicht dadurch behindert werden, dass die Belüftungsöffnung mit Gegenständen wie Zeitungen, Tischdecken, Vorhängen usw. abgedeckt wird.
- Es dürfen keine offenen Flammen wie z. B. brennende Kerzen auf das Gerät gestellt werden.
- Auf die Umweltaspekte der Batterieentsorgung ist zu achten.
- Das Gerät eignet sich für den Einsatz in gemäßigten Klimazonen.
- Explosionsgefahr durch unsachgemäßen Batteriewechsel. Nur durch den gleichen oder gleichwertigen Typ ersetzen.
- Der Netzstecker muss leicht zugänglich bleiben.

ÜBERSICHT



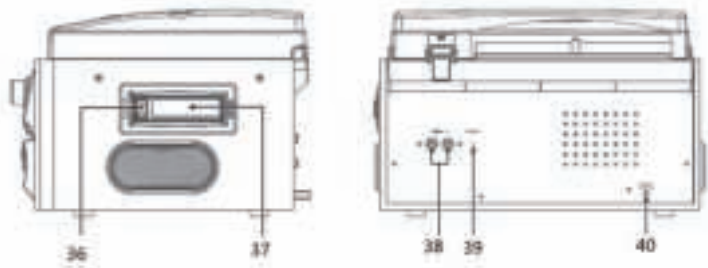
- | | |
|-----------------------------|-----------------------------|
| 1 Abdeckhaube | 16 CD-Fach öffnen/schließen |
| 2 Rotierende Welle | 17 Funktionswahltasten |
| 3 Plattenteller | 18 Einstellknopf |
| 4 Modus (USB/ SD) | 19 Titel zurück |
| 5 Menü/Info | 20 Titel vor |
| 6 Radioband | 21 Stopptaste |
| 7 AUX-Eingang | 22 Wiedergabe-/Pausetaste |
| 8 Programmtaste | 23 Lautsprecher |
| 9 3,5 mm Kopfhöreranschluss | 24 Kassettenfach |
| 10 Aufnahme- und Löschtaste | 25 Lautstärkereglern |
| 11 Löschtaste | 26 Tonkopf mit Nadel |
| 12 USB-Anschluss | 27 Tonarm |
| 13 SD/ MMC Kartenanschluss | 28 Tonarmhebel |
| 14 LCD-Bildschirm | 29 Tonarmgewicht |
| 15 CD-Lade | |

Plattenspieler



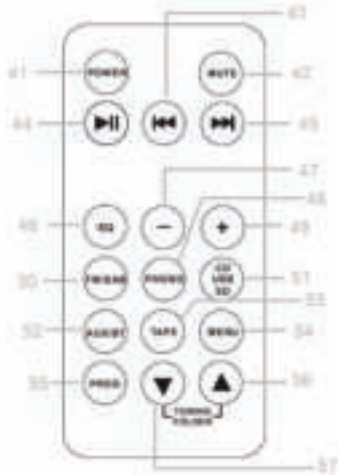
- 30 45er-Puk
- 31 Tonarmhebel
- 32 Auto-Stop-Bedienung
- 33 Tonarmstütze
- 34 Drehzahlwähler (33/45/78 U/min)
- 35 Tonarm

Seite und Rückseite



- 36 Kassettenausgabe/ Schnell vorspulen
- 37 Kassettenschacht
- 38 RCA LINE OUT Ausgang
- 39 FM-Antenne
- 40 Netzkabel

Fernbedienung



- | | |
|-----------------------|-------------------------------|
| 41 Ein/Aus | 50 FM/DAB+ |
| 42 Stummschalten | 51 CD/USB/SD |
| 43 Titel vor | 52 AUX/BT |
| 44 Wiedergabe/ Pause | 53 Kassettendeck |
| 45 Titel vorwärts | 54 Menü |
| 46 EQ | 55 Programmtaste |
| 47 Lautstärke senken | 56 Tuning / Ordner nach oben |
| 48 Phono | 57 Tuning / Ordner nach unten |
| 49 Lautstärke erhöhen | |

INBETRIEBNAHME UND BEDIENUNG

Entpacken und Inbetriebnahme

- Entnehmen Sie das Gerät aus dem Karton und entfernen Sie alle Verpackungsmaterialien vom Gerät.
- Wickeln Sie das Netzkabel auf seine volle Länge ab.
- Fahren Sie die FM-Antenne vollständig aus.
- Stellen Sie das Gerät auf eine stabile, ebene Fläche, welche sich in der Nähe einer Steckdose befindet und sich außerhalb direkter Sonneneinstrahlung und in ausreichendem Abstand zu Wärmequellen, Staub, Feuchtigkeit, Dampf oder starken Magnetfeldern befindet.
- Entfernen Sie die weiße Plastikverpackung von der Nadeln in dem Sie diese nach vorne herunter schieben.
- Entfernen Sie die Klammer, welche während des Versands den Tonarm fixiert hat.
- Lösen Sie den Tonarmverriegelungshebel.
- Stecken Sie den Netzstecker des Geräts in die Steckdose

Stromquelle

Dieses Produkt ist ausschließlich für den Betrieb an 230V 50Hz AC-Netzen ausgelegt. Der Versuch, dieses Gerät von einer anderen Stromquelle aus zu betreiben, kann dieses beschädigen und Schäden dieser Art fallen nicht unter Ihre Garantie.

RADIO HÖREN

1. Drehen Sie den Lautstärkereger im Uhrzeigersinn, um das Gerät einzuschalten.
2. Wählen Sie mit der Funktionstaste den Radiomodus aus.
3. Stellen Sie den gewünschten Modus ein (AM, FM oder FM-Stereo).
4. Drehen und halten Sie den Einstellknopf für einige Sekunden, um einen Radiosender auszuwählen. Das Gerät startet die Suche automatisch und stoppt, sobald ein Radiosender gefunden wurde. Lassen Sie den Einstellknopf los, sobald ein Sender gefunden wurde.
5. Wiederholen Sie Schritt 4 so lange, bis Sie den gewünschten Radiosender gefunden haben.
6. Passen Sie die Lautstärke am Lautstärkereger an.
7. AM-Empfang: Der Receiver verfügt über eine eingebaute AM-Stabantenne. Falls der Empfang schwach ist, drehen Sie das Gerät leicht oder stellen Sie dieses an einen anderen Ort, um den AM-Empfang zu verbessern.
8. FM-Empfang: Der Receiver verfügt über eine eingebaute FM-Kabelantenne, die an der Rückseite des Geräts herunterhängt. Wickeln Sie diese Antenne vollständig ab, um den bestmöglichen FM-Empfang zu haben.

FM und FM-Stereo-Modus

- **FM-Modus:** Verwenden Sie die Radioauswahltaste, um „FM“ auszuwählen. Die Programme werden im Monomodus empfangen. Verwenden Sie diesen Modus, wenn der Stereoempfang schwach ist.
- **FM-Stereo-Modus:** Verwenden Sie die Radioauswahltaste, um „FM-ST“ auszuwählen, um Stereoprogramme zu empfangen. Sobald ein Stereosignal empfangen wird, leuchtet das Symbol „ST“ auf dem Bildschirm auf.

AM/FM Senderspeicherung

1. Drehen Sie den Lautstärkereger im Uhrzeigersinn, um das Gerät einzuschalten.
2. Wählen Sie mit der Funktionstaste den Radiomodus aus.
3. Stellen Sie mit der Radioauswahltaste den gewünschten Modus ein (AM, FM oder FM-Stereo).
4. Drehen und halten Sie die Radioauswahltaste für einige Sekunden gedrückt, um den Radiosender, welchen Sie speichern möchten, auszuwählen. Drücken Sie anschließend die Taste PROG. Drücken Sie die Tasten ►► oder ◄◄ um die Speichernummer einzustellen (beispielsweise P01, P02).
5. Wiederholen Sie Schritt 4, um weitere Sender zu speichern.

DAB Radio

Wenn das Gerät das erste Mal eingeschaltet wurde, wird automatisch der DAB-Modus eingestellt und der automatische Sendersuchlauf startet. Während der automatischen Sendersuche wird auf dem Bildschirm „Scanning...“, gemeinsam mit einem Balken, welcher den Suchfortschritt und die bisher gefundenen Sender darstellt, angezeigt. Sobald die Sendersuche beendet ist, wählt das Radio automatisch den ersten alphanummerisch gefundenen Sender aus. Mit den Tasten ◀◀ oder ▶▶ können Sie die gefundenen Sender durchgehen und den ausgewählten Sender mit der Taste ▶▶ abspielen lassen.

DAB – vollständige Sendersuche

Bei der vollständigen Sendersuche werden alle DAB BAND III Sender gesucht. Nach dem Beenden der Sendersuche wird der erste gefundene alphanummerische Sender ausgewählt.

1. Drücken und halten Sie zum Aktivieren der vollständigen Sendersuche die Taste Info/Menu, um in das Menü zu gelangen, und wählen Sie mit den Tasten ◀◀ oder ▶▶ „Full Scan“ aus und bestätigen Sie Ihre Auswahl durch Drücken der Taste ▶▶.
2. Alle gefundenen Sender werden automatisch gespeichert. Um die gefundenen Sender zu erkunden, drücken Sie die Taste ◀◀ oder ▶▶. Wenn Sie einen Sender gefunden haben, den Sie hören möchten, drücken Sie die Taste ▶▶.

DAB – manuelle Sendersuche

1. Um die manuelle Sendersuche zu aktivieren, halten Sie die Info/Menu-Taste gedrückt, um in das Menü zu gelangen, und wählen Sie mit den Tasten ◀◀ oder ▶▶ „Manual tune“ aus und bestätigen Sie Ihre Auswahl durch Drücken der Taste ▶▶.
2. Auf dem Display werden "5A" bis "13F" und die zugehörigen Frequenzen angezeigt. Um die gefundenen Sender zu erkunden, drücken Sie die Taste ◀◀ oder ▶▶. Wenn Sie einen Sender gefunden haben, den Sie hören möchten, drücken Sie die Taste ▶▶. Der Name des Senders und der Sendergruppe (Ensemble/Multiplex) werden angezeigt.
3. Um den gewählten Sender zu hören, drücken Sie erneut die Taste ▶▶.

DAB – Nebendienstleistungen

Manchmal wird neben dem Sendernamen das Symbol „>“ angezeigt. Dies bedeutet, dass für den ausgewählten Sender Nebendienstleistungen vorhanden sind. Diese Nebendienstleistungen enthalten zusätzliche Dienstleistungen, welche sich auf den Hauptsender beziehen. Beispielsweise ein Sportsender, welcher zusätzliche Kommentare zur Verfügung stellt.

Die Nebendienstleistungen sind direkt an den Hauptsender angegliedert. Drücken Sie zur Auswahl eines Nebensenders einmalig die Taste ►II.

DRC

DRC steht für Dynamic Range Control (Dynamikbereichsregelung). Der dynamische Bereich für jeden Radiosender wird vom Rundfunkveranstalter eingestellt und kann von Sender zu Sender variieren (wie beispielsweise Pop- oder klassische Musik oder eine Gesprächsrunde). Das Dynamik-Steuersignal wird parallel zum Audiosignal für jedes Programm übertragen. Mit diesem Steuersignal können Sie bei Ihrem Radio den Dynamikbereich (die Differenz zwischen dem lautesten und dem leinsten Ton) des wiedergegebenen Audiosignals erweitern oder komprimieren. Eine Änderung des Dynamikbereichs kann die Lautstärke und/oder die Klangqualität des Programms, das Sie hören, beeinflussen, so dass es besser zu Ihren Hörbedingungen und Ihren persönlichen Höranforderungen passt. In einer lauten Umgebung, in der leise Geräusche überlagert werden können, wird die Kompression auf Maximum gesetzt, um die leisen Geräusche zu verstärken und gleichzeitig die lautesten Geräusche auf ihrem ursprünglichen Pegel zu halten. Es gibt 3 Stufen der Kompression:

DRC off	keine Komprimierung, dies ist die Standardeinstellung.
DRC low	mittlere Komprimierung
DRC high	maximale Komprimierung

1. Zum Anpassen von DRC im DAB-Modus, drücken und halten Sie die Taste Info/Menu, um in das Menü zu gelangen. Drücken Sie mehrfach die Tasten ◀◀ oder ▶▶ und bestätigen Sie die Auswahl von „DRC“ durch Drücken der Taste ►II.
2. Wählen Sie die DRC-Komprimierung mit den Tasten ◀◀ oder ▶▶ button followed by pressing the ►II aus und bestätigen Sie Ihre Auswahl mit der Taste.

DAB – Sender ohne Empfang löschen

Sie haben die Möglichkeit, die DAB-Sender, welche Sie in Ihrer Gegend nicht empfangen können, zu löschen.

1. Um im DAB-Modus die Sender ohne Empfang zu löschen, drücken und halten Sie zunächst die Taste Info/Menu, um in das Menü zu gelangen und drücken Sie zur Auswahl von „Prune“ die Tasten ◀◀ oder ▶▶ und bestätigen Sie die Auswahl mit der Taste ►II.
2. Drücken Sie erneut die Tasten ◀◀ oder ▶▶ und bestätigen Sie die Auswahl von „Yes“ mit der Taste ►II.

DAB Anzeigemodi

Jedes Mal, wenn Sie während des DAB-Modus die Taste Info/Menu drücken, zeigt der Bildschirm die folgenden Modi in dieser Reihenfolge an: DLS > Signalstärke > Programmart > Ensemble/ Multiplex (Gruppenname) > Frequenz > Signalfehler > Audio Bit Rate > Zeit > Datum > DLS ... DLS steht für „Dynamic Label Segment“ was bedeutet, dass ein Rolltext des Senders in der Übertragung enthalten ist. Die Nachrichten enthalten für gewöhnlich Informationen wie Senderdetails etc.

Signalstärke

Der Bildschirm zeigt einen Balken an, welcher die Signalstärke anzeigt. Je stärker das Signal, desto länger ist der Balken von links nach rechts.

Programmart

Zeigt die Art des ausgestrahlten Programms an. Falls diese Information nicht verfügbar ist, zeigt der Bildschirm „Programme Type“ an

Ensemble/ Multiplex (Gruppenname)

Bei Ensemble/ Multiplex handelt es sich um eine Sammlung von Radiosendern, die in einer einzigen Frequenz gebündelt und übertragen werden. Es gibt nationale und lokale Multiplexen. Lokale Multiplexen enthalten Sender, die spezifisch für bestimmte Gegenden sind.

Frequenz

Die Frequenz eines eingestellten Senders wird eingestellt.

Signalfehler

Wird als Nummer zwischen 0 – 99 angezeigt. Bei einer Fehlerquote von 30 oder höher wäre es nicht ratsam, diesen Sender zu hören. Versuchen Sie die Antenne anzupassen oder das Gerät an einen anderen Ort zu stellen.

Audio Bit Rate

Der Bildschirm zeigt die digitale Audiobitrate, welche empfangen wird, an.

PLATTENSPIELER

1. Öffnen Sie den Staubschutz und drehen Sie den Lautstärkeregler im Uhrzeigersinn, um das Gerät einzuschalten.
2. Verwenden Sie zur Auswahl von „Phono“ die Funktionsauswahltaste.
3. Stellen Sie den Drehzahlwahlschalter in die gewünschte Position: 33, 45 oder 78, abhängig von der Schallplatte, die abgespielt werden soll.
4. Aktivieren Sie die automatische Stoppkontrolle, wenn Sie möchten, dass die Schallplatte sich, wenn das Ende der Aufnahme erreicht ist, aufhört zu drehen. Wenn Sie die automatische Stoppkontrolle deaktivieren, dreht die Schallplatte sich nach dem Erreichen der Aufnahme weiter.
5. Legen Sie die Schallplatte auf den Drehteller (verwenden Sie den 45er-Adapter, falls notwendig).
6. Bewegen Sie den Toarmhebel nach hinten, um den Tonarm von der Tonoarmlage zu heben. Bewegen Sie die den Tonarm.
7. Wenn Sie den Lifthebel in Richtung der Vorderseite bewegen, setzt der Tonarm sanft auf der Schallplatte auf und die Wiedergabe startet.
8. Wenn Sie den Lifthebel in Richtung der Rückseite bewegen, wird der Tonarm von der Schallplatte herunter gehoben. Der Drehteller wird sich weiter drehen aber die Wiedergabe der Schallplatte wird unterbrochen. Bewegen Sie den Lifthebel zum Fortsetzen der Wiedergabe wieder in Richtung der Vorderseite.
9. Um einen anderen Teil der Schallplatte wiederzugeben, bewegen Sie den Lifthebel in Richtung der Rückseite und bewegen Sie den tangehobenen Tonarm zu der Stelle, von der aus Sie die Wiedergabe starten möchten. Bewegen Sie den Lifthebel zum Absenken des Tonarms und zum Fortsetzen der Wiedergabe wieder nach vorne.
10. Drehen Sie den Lautstärkeregler zum Anpassen der Lautstärke nach rechts oder links.
11. Bewegen Sie den Lifthebel nach dem Ende der Wiedergabe nach hinten, um den Tonarm anzuheben und bewegen Sie diesen in Richtung der Tonarmhalterung. Bewegen Sie den Lifthebel, sobald sich der Tonarm oberhalb der Tonarmhalterung befindet, nach vorne, um diesen auf die Halterung abzusenken.
12. Heben Sie den Tonarm alternativ manuell von der Schallplatte und bewegen Sie diesen in Richtung der Tonarmhalterung.
13. Aktivieren Sie nach dem Beenden der Wiedergabe die Tonarmsicherung, um ein versehentliches Bewegen zu vermeiden. Drehen Sie den Lautstärkeregler gegen den Uhrzeigersinn, um das Gerät auszuschalten. Ziehen Sie den Netzstecker aus der Steckdose, wenn Sie das Gerät für einen längeren Zeitraum nicht verwenden werden.

Hinweis: Sollte die Wiedergabe vor dem Beenden des letzten Titels stoppen, sollten Sie die automatische Stoppkontrolle deaktivieren. Die

Schallplatte wird dann bis zum Ende wiedergegeben, aber Sie müssen das Drehen des Drehtellers manuell beenden. (Bewegen Sie den Tonarm manuell zur Tonarmhalterung. Sollte sich der Drehteller noch immer drehen, schalten Sie das Gerät über den Lautstärkereglern ab. Ziehen Sie den Netzstecker aus der Steckdose, wenn Sie das Gerät für einen längeren Zeitraum nicht verwenden.)

Phonodigitalisierung

1. Stellen Sie mit der Funktionstaste den Phonomodus ein und stecken Sie ein Speichermedium in den entsprechenden Anschluss des Geräts (USB-Stick, SD- oder MMC-Karte).
2. Legen Sie die Schallplatte auf den Drehteller und bereiten Sie die Wiedergabe vor.
3. Drücken Sie die Aufnahmetaste ●. Es dauert ungefähr 3-4 Sekunden, bis das Speichermedium gelesen wird. Anschließend blinkt das entsprechende Symbol auf dem LCD-Bildschirm auf.
4. Drücken Sie die Tasten ◀◀ oder ▶▶, um den gewünschten Modus auszuwählen (USB oder SD) und drücken Sie anschließend erneut die Aufnahmetaste zum Bestätigen (Sie können diesen Schritt überspringen, wenn lediglich ein Speichermedium an das Gerät angeschlossen wurde).
5. Das Gerät aktiviert nach einigen Sekunden den Aufnahmemodus.
6. Senken Sie den Tonarm zum Starten der Wiedergabe auf die Schallplatte ab. Während des Aufnahmemodus, blinkt das USB- oder SD-Symbol auf dem Bildschirm auf.
7. Drücken Sie zum Stoppen der Aufnahme die Taste ■. Der Bildschirm zeigt dann „END“ an und das Gerät wechselt automatisch in den Phonomodus.

Hinweis: Die Aufnahmegeschwindigkeit ist 1:1. Die Aufnahme dauert genauso lange wie die wiedergegebene Schallplatte. Das Aufnahmeformat ist auf MP3 mit Bitfrequenz 128 kbps eingestellt.

KASSETTENREKORDER

1. Drehen Sie den Lautstärkeregler zum Einschalten des Geräts im Uhrzeigersinn.
2. Verwenden Sie zur Auswahl von „TAPE/AUX“ die Funktionsauswahltaste.
3. Stecken Sie eine Kassette, wie in der Abbildung dargestellt, in das Kassettenfach hinein. Die Taste Kassettenausgabe/ Schnell vorspulen wird vollständig nach oben gedrückt und das Gerät beginnt automatisch mit der Wiedergabe.
4. Passen Sie die Lautstärke mit dem Lautstärkeregler an.
5. Drücken Sie zum Vorspulen die Taste Kassettenausgabe/Schnell vorspulen halb nach unten, während die Kassette abgespielt wird. Die Kassette wird dann schnell vorgespult.
6. Drücken Sie die Taste zum Fortsetzen der Wiedergabe erneut und diese wird dann wieder vollständig nach oben gedrückt.
7. Drücken Sie die Taste Kassettenausgabe/Schnell vorspulen zum Stoppen der Wiedergabe vollständig nach unten. Die Wiedergabe wird dann unterbrochen und die Kassette wird ausgegeben.

Wichtige Hinweise zur Verwendung von Kassetten

- Stellen Sie sicher, dass Sie die Kassette richtig herum in das Kassettenfach stecken.
- Um zu vermeiden, dass die Kassette beschädigt wird, nehmen Sie diese nach dem Beenden der Wiedergabe aus dem Gerät.

Aufnahme von Musik auf Kassetten

1. Stellen Sie mit der Funktionstaste den Kassetten-/AUX-Modus ein und stecken Sie anschließend ein Speichermedium in den entsprechenden Geräteanschluss (USB-Stick, SD- oder MMC-Karte).
2. Wenn Sie die Aufnahmetaste ● gedrückt haben, dauert es 3-4 Sekunden, bis das entsprechende Speichermedium gelesen wird. Das entsprechende Symbol blinkt auf dem LCD-Bildschirm aus.
3. Drücken Sie die Tasten ►► oder ◄◄ um den gewünschten Modus auszuwählen (USB oder SD) und drücken Sie anschließend erneut die Aufnahmetaste ● zum Bestätigen (Sie können diesen Schritt überspringen, wenn lediglich ein Speichermedium an das Gerät angeschlossen wurde).
4. Das Gerät aktiviert nach einigen Sekunden den Aufnahmemodus. Stecken Sie die Kassette in das Kassettenfach hinein. Während des Aufnahmemodus blinkt das USB- oder SD-Karten-Symbol auf dem Bildschirm auf.
5. Drücken Sie zum Beenden der Aufnahme die Stoptaste ■. Der Bildschirm zeigt „END“ an und wechselt in den Kassetten-/AUX-Modus.

Hinweise:

- Die Aufnahmegeschwindigkeit ist 1:1. Die Aufnahme dauert genauso lange wie die wiedergegebene Schallplatte.
- Das Aufnahmeformat ist auf MP3 mit Bitfrequenz 128 kbps eingestellt:

CD-PLAYER

1. Stellen Sie mit der Funktionstaste den CD/USB/SD-Modus ein und stecken Sie anschließend ein Speichermedium in den entsprechenden Geräteanschluss (USB-Stick, SD- oder MMC-Karte).
2. Wenn Sie die Aufnahmetaste ● gedrückt haben, dauert es 3-4 Sekunden, bis das entsprechende Speichermedium gelesen wird. Das entsprechende Symbol blinkt auf dem LCD-Bildschirm aus.
3. Drücken Sie die Tasten ►► oder ◄◄, um den gewünschten Modus auszuwählen (USB oder SD) und drücken Sie anschließend erneut die Aufnahmetaste zum Bestätigen (Sie können diesen Schritt überspringen, wenn lediglich ein Speichermedium an das Gerät angeschlossen wurde).
4. Das Gerät aktiviert nach einigen Sekunden den Aufnahmemodus. Legen Sie die CD in das CD-Fach ein. Während des Aufnahmemodus blinkt das USB- oder SD-Karten-Symbol auf dem Bildschirm auf.
5. Drücken Sie zum Beenden der Aufnahme die Stopptaste ■. Der Bildschirm zeigt „END“ an und wechselt wieder in den CD-/USB-/SD-Modus.

CD Encoding

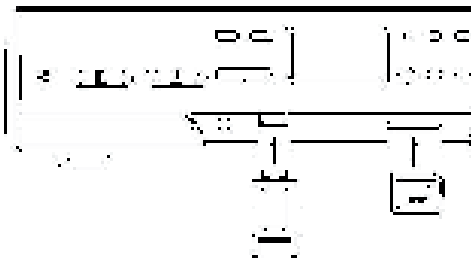
1. Stellen Sie mit der Funktionstaste den CD/USB/SD-Modus ein und stecken Sie anschließend ein Speichermedium in den entsprechenden Geräteanschluss (USB-Stick, SD- oder MMC-Karte).
2. Wenn Sie die Aufnahmetaste gedrückt haben, dauert es 3-4 Sekunden, bis das entsprechende Speichermedium gelesen wird. Das entsprechende Symbol blinkt auf dem LCD-Bildschirm aus.
3. Drücken Sie die Tasten ◄◄ oder ►►, um den gewünschten Modus auszuwählen (USB oder SD) und drücken Sie anschließend erneut die Aufnahmetaste zum Bestätigen (Sie können diesen Schritt überspringen, wenn lediglich ein Speichermedium an das Gerät angeschlossen wurde).
4. Das Gerät aktiviert nach einigen Sekunden den Aufnahmemodus. Legen Sie die CD in das CD-Fach ein. Während des Aufnahmemodus blinkt das USB- oder SD-Karten-Symbol auf dem Bildschirm auf.
5. Drücken Sie zum Beenden der Aufnahme die Stopptaste ■. Der Bildschirm zeigt „END“ an und wechselt wieder in den CD-/USB-/SD-Modus.

USB- UND SD-KARTENANSCHLUSS

Das Gerät kann alle MP3-/WMA-Dateien, welche sich auf Speichermedien befinden, dekodieren.

1. Drehen Sie zum Einschalten des Geräts den Lautstärkereger im Uhrzeigersinn.
2. Befolgen Sie die in der Abbildung unten dargestellten Hinweise, zum Einstecken von USB-Sticks in den USB-Anschluss. Stellen Sie sicher, dass dieser richtig eingesteckt wurde. Stecken Sie alternativ eine Speicherkarte in Pfeilrichtung in den entsprechenden Anschluss und stellen Sie sicher, dass Sie diese gerade einstecken und sie dabei nicht verbiegen oder abknicken.

Wichtig: Achten Sie darauf, dass der USB-Stick oder die Speicherkarte nicht falsch herum in das Gerät gesteckt wird. Überprüfen Sie vor dem Einstecken die richtige Richtung.



3. Wählen Sie mit der Funktionsauswahltaste den USB-/SD-Modus aus. Falls sowohl ein USB-Stick als auch eine Speicherkarte eingesteckt wurde, wechseln Sie durch Drücken der Modustaste zwischen dem USB- und dem SD-Modus). Nach der Modusauswahl wird das ausgewählte Speichermedium automatisch gelesen und die gesamte Anzahl von Ordnern und MP3/WMA-Dateien wird auf dem Bildschirm angezeigt.
4. Die Audiowiedergabe der Dateien auf dem Speichermedium wird automatisch gestartet.

PLAY/PAUSE	Drücken Sie diese Taste einmal, um die Wiedergabe zu stoppen, drücken Sie sie erneut, um fortzufahren.
STOP	Drücken Sie diese Taste, um die Audiowiedergabe zu stoppen, auf dem Display wird dann die Gesamtzahl der MP3/WMA-Dateien angezeigt.
TITEL VOR	Drücken Sie diese Taste einmal, um die nächste Datei abzuspielen, halten Sie diese Taste gedrückt, um durch die Dateien/Titel zu blättern.

TITEL ZURÜCK	Drücken Sie diese Taste einmal, um die vorherige Datei abzuspielen, halten Sie diese Taste gedrückt, um schnell durch die Dateien/Spuren zu blättern.
TUNING REGLER	Drehen Sie diesen Knopf nach rechts/links, um einen Ordner rückwärts oder vorwärts zu suchen.
MODE	Drücken Sie diese Taste, um zwischen dem USB- und SD-Kartenmodus umzuschalten.

Wichtige Hinweise

- Das Gerät kann Dateien im MP3-/ WMA-Format nur via des USB-Anschlusses oder SD-Karten-Anschluss erkennen und lesen.
- Es besteht die Möglichkeit, einen MP3-Player über den USB-Anschluss mit dem Gerät zu verbinden. Es kann jedoch vorkommen, dass manche MP3-Player auf Grund der Varianzen in der MP3-Kodierung nicht erkannt werden können. Dabei handelt es sich nicht um eine Fehlfunktion des Geräts.
- Da es eine Vielzahl von USB-Sticks und Speicherkarten gibt und diese in Auflösung und Format variieren, können wir nicht garantieren, dass USB-Sticks und Speicherkarten aller Hersteller unterstützt werden.
- Das Gerät unterstützt SD-Karten bis zu 8 GB.
- Anforderungen an die MP3-/WMA-Spur:
MP3-Bitrate: 32 – 256 kbps; WMA-Bitrate: 32 – 320 kbps.

WIEDERGABE VON MP3/WMA-DATEIEN PROGAMMIEREN

Bis zu 64 MP3-/WMA-Dateien können in beliebiger Reihenfolge gespeichert werden. Vor dem Erstellen der Wiedergabeliste sollten Sie sicherstellen, dass sich das Gerät im Stoppmodus befindet.

1. Stellen Sie mit der Funktionsauswahltaste den CD-/USB-/SD-Modus ein und drücken Sie anschließend die Stoptaste.
2. Wenn Sie die Taste PROG drücken, blinkt „MEM“ auf dem LCD-Bildschirm auf und die Speichernummern der zu speichernden Dateien werden angezeigt.
3. Drücken Sie zur Auswahl des gewünschten Titels die Tasten ►► oder ◀◀.
4. Drücken Sie zum Speichern des gewünschten Titels die Taste PROG.
5. Wiederholen Sie die Schritte 3 und 4, um weitere Titel in der Wiedergabeliste zu speichern.
6. Drücken Sie, sobald Sie alle Titel in der Wiedergabeliste gespeichert haben, die Taste ►||, um die Wiedergabeliste abzuspielen.
7. Drücken Sie zum Abbruch des Speichervorgangs zweimal auf die Taste Stopp.

Kopieren von MP3-/ WMA-Dateien

Fas Gerät ermöglicht das Kopieren von USB auf SD/MMC oder umgekehrt. Sie können eine/n einzige/n Audiodatei/Titel, einen Ordner oder alle auf dem Speichermedium befindlichen Audiodateien kopieren.

Eine einzige Audiodatei kopieren

1. Stecken Sie einen USB-Stick oder eine Speicherkarte in den entsprechenden Anschluss und wählen Sie den USB-/SD-Modus (wie zuvor beschrieben) aus.
2. Drücken Sie während der Wiedergabe des Titels, welchen Sie kopieren möchten, die Taste ●. Auf dem Bildschirm blinkt „ONE“ auf. Drücken Sie zum Bestätigen erneut die Taste ●.
3. Das USB- oder SD-Symbol blinkt auf dem Bildschirm auf, während das Gerät die Datei kopiert.
4. Sobald die Datei kopiert wurde, stoppt das Gerät automatisch die Wiedergabe. „END“ wird auf dem Bildschirm angezeigt und das Gerät kehrt zum USB- oder SD-Modus zurück.

Einen Ordner kopieren

1. Stecken Sie einen USB-Stick oder eine Speicherkarte in den entsprechenden Anschluss und wählen Sie den USB-/SD-Modus (wie zuvor beschrieben) aus. Drücken Sie die Stopptaste, sobald das Gerät das Speichermedium erkannt hat.
2. Drehen Sie zur Auswahl des Ordners, welchen Sie kopieren möchten, die Radioauswahltaete.
3. Drücken Sie die Taste ●: Auf dem Bildschirm blinkt „ONE“ auf. Drücken Sie zur Auswahl von „Fol“ auf dem Bildschirm die Tasten ►► oder ◄◄. Drücken Sie zum Bestätigen erneut die Taste ●.
4. Das USB- oder SD-Symbol blinkt auf dem Bildschirm auf, während das Gerät den Ordner kopiert.
5. Sobald der Ordner kopiert wurde, hört das USB-/ oder SD-Symbol auf, auf dem Bildschirm zu blinken.

Alle Dateien/ Titel kopieren

1. Stecken Sie einen USB-Stick oder eine Speicherkarte in den entsprechenden Anschluss und wählen Sie den USB-/SD-Modus (wie zuvor beschrieben) aus. Drücken Sie die Stopptaste, sobald das Gerät das Speichermedium erkannt hat.
2. Drücken Sie die Taste ●: Auf dem Bildschirm blinkt „ONE“ auf. Drücken Sie zur Auswahl von „ALL“ auf dem Bildschirm die Tasten ►► oder ◄◄. Drücken Sie zum Bestätigen erneut die Taste ●.
3. Das USB- oder SD-Symbol blinkt auf dem Bildschirm auf, während das Gerät alle Dateien kopiert.

4. Sobald alle Dateien kopiert wurden, hört das USB-/ oder SD-Symbol auf, auf dem Bildschirm zu blinken.

Hinweis: Wenn Sie während des USB- oder SD-Modus die Taste ● drücken, werden die Dateien von USB auf SD oder umgekehrt kopiert.

Dateien von USB-Stick oder Speicherkarte löschen

Das Gerät kann auf dem USB-Stick oder der SD-Karte befindliche Audiodateien löschen. Sie können eine einzelne Audiodatei, einen Ordner mit Audiodateien oder alle Audiodateien auf dem Speichermedium löschen.

Eine einzige Audiodatei löschen

1. Stecken Sie den USB-Stick oder die SD-Karte in den entsprechenden Anschluss und wählen Sie dann (wie zuvor beschrieben) den USB-/SD-Modus aus.
2. Drücken Sie während der Wiedergabe des Titels, welchen Sie löschen möchten, die Taste DEL. „ONE“ blinkt auf dem Bildschirm auf. Drücken Sie zum Bestätigen erneut die Taste DEL.
3. DEL wird, während die Audiodatei gelöscht wird, auf dem Bildschirm angezeigt.

Einen Ordner löschen

1. Stecken Sie den USB-Stick oder die SD-Karte in den entsprechenden Anschluss und wählen Sie dann (wie zuvor beschrieben) den USB-/SD-Modus aus. Drücken Sie, sobald das Gerät das Speichermedium erkannt wird, die Taste ■.
2. Drehen Sie zur Auswahl des Ordners, welchen Sie löschen möchten, die Radioauswahltaste.
3. Drücken Sie die Taste DEL: Auf dem Bildschirm blinkt „ONE“ auf. Drücken Sie zur Auswahl von „DIR“ auf dem Bildschirm die Tasten ►► oder ◄◄. Drücken Sie zum Bestätigen erneut die Taste DEL.
4. „Alle Audiodateien/ Titel löschen.“

Alle Audiodateien/ Titel löschen

1. Stecken Sie den USB-Stick oder die SD-Karte in den entsprechenden Anschluss und wählen Sie dann (wie zuvor beschrieben) den USB-/SD-Modus aus. Drücken Sie, sobald das Gerät das Speichermedium erkannt wird, die Taste.
2. Drücken Sie die Taste DEL: Auf dem Bildschirm blinkt „ONE“ auf. Drücken Sie zur Auswahl von „ALL“ auf dem Bildschirm die Tasten ►► oder ◄◄. Drücken Sie zum Bestätigen erneut die Taste DEL.

3. „DEL“ wird so lange auf dem Bildschirm angezeigt, bis der Ordner vollständig gelöscht ist.

Hinweis: Das Drücken der Taste DEL führt dazu, dass alle auf dem Speichermedium befindlichen Audiodateien gelöscht werden.

Auswerfen des USB-Sticks/ der SD-Karte

- Wählen Sie mit der Funktionsauswahltaste einen anderen Modus aus (Radio, Phono, Kassette) und drehen Sie den Lautstärkeregler gegen den Uhrzeigersinn, um das Gerät auszuschalten.
- Ziehen Sie den USB-Stick aus dem USB-Anschluss heraus und/oder drücken Sie die Speicherkarte zunächst nach innen, damit diese ausgegeben wird. Anschließend ragt die Speicherkarte teilweise aus dem Anschluss heraus und kann mit der Hand vollständig herausgezogen werden.

AUX-ANSCHLUSS

CD-Player-Wiedergabe (oder anderes externes Audiogerät)

1. Drehen Sie den Lautstärkeregler zum Einschalten des Geräts im Uhrzeigersinn.
2. Wählen Sie mit der Funktionsauswahltaste den Kassetten/AUX-Modus aus und schließen Sie anschließend ein externes Audiogerät (wie beispielsweise einen CD-Player) an den AUX-IN-Anschluss an der Vorderseite des Geräts an. Das Audiosignal des externen Audiogeräts wird nun über das Gerät wiedergegeben.
3. Wenn ein externes Audio-Gerät an die AUX-IN-Anschluss angeschlossen wird, hat die Wiedergabe des externen Geräts Priorität gegenüber der Kassettenwiedergabe.

Hinweis: Wenn Sie das Gerät über einen längeren Zeitraum nicht verwenden, entnehmen Sie die CD aus dem CD-Fach.

VERWENDUNG VON BT

1. Drehen Sie den Lautstärkeregler zum Einschalten des Geräts im Uhrzeigersinn.
2. Wählen Sie mit der Funktionsauswahl den Kassettenmodus aus.
3. Drücken Sie die Modustaste auf der Vorderseite des Geräts, um den BT-Modus auszuwählen. Sobald der BT-Modus ausgewählt wurde, wird das BT-Symbol permanent auf dem Bildschirm angezeigt.
4. Schalten Sie Ihr externes BT-Gerät ein und suchen Sie das externe Gerät in der Geräteliste. Verbinden Sie die Geräte miteinander.
5. Spielen Sie die Musik, so wie immer, auf dem BT-Gerät ab und diese wird dann auf Ihrem Gerät wiedergegeben.

Hinweis:

- Stellen Sie sicher, dass sich das externe BT-Gerät weniger als 10 Meter von Ihrem Gerät entfernt befindet.
- Stellen Sie sicher, dass keine anderen BT-Geräte in der Nähe das Signal und die Verbindung stören.

FEHLERSUCHE UND FEHLERBEHEBUNG

Falls Sie Probleme bei der Verwendung des Geräts haben, überprüfen Sie zunächst die unten genannten Hinweise. Falls Sie das Problem nicht selbstständig beheben können, kontaktieren Sie den Kundendienst. Versuchen Sie keinesfalls das Gerät selbst zu reparieren oder zu modifizieren.

Probleme mit dem Ton

- Drehen Sie den Lautstärkeregler im Uhrzeigersinn, um die Lautstärke zu erhöhen.
- Stellen Sie sicher, dass der Netzstecker des Geräts mit einer geeigneten Steckdose verbunden wurde.
- Stellen Sie sicher, dass die Wandsteckdose eingeschaltet ist.
- Stellen Sie sicher, dass Sie den richtigen Modus (Phono, USB/SD, Radio, Kassette/AUX) ausgewählt wurde.
- Stellen Sie bei der Wiedergabe von Schallplatten sicher, dass Sie die richtige Geschwindigkeit (33, 45, 78 rpm) eingestellt haben.
- Stellen Sie bei der Kassettenwiedergabe sicher, dass diese richtig in das Kassettenfach gesteckt wurde.
- Stellen Sie bei der CD-Wiedergabe sicher, dass die CD mit der beschrifteten Seite nach oben in das CD-Fach gelegt wurde.

- Wenn Sie eine CD via AUX-IN-Verbindung wiedergeben lassen, stellen Sie sicher, dass das Kabel richtig verbunden wurde, alle Einstellungen des CD-Players richtig vorgenommen wurden, das CD-Fach geschlossen wurde und das die CD sauber und unbeschädigt ist.
- Wenn Sie Musik eines USB-Speichermediums (oder SD-/MMC-Karte) abspielen, stellen Sie sicher, dass der USB-Stick richtig im USB-Anschluss steckt (die SD-Karte richtig in den Anschluss gesteckt wurde) und der richtige Modus ausgewählt wurde.

Probleme mit dem Radioempfang

- Stellen Sie sicher, dass Sie sich in einem Bereich befinden, in welchem das Signal des ausgewählten Radiosenders empfangen werden kann.
- Falls der AM-Empfang schwach ist, drehen Sie das Gerät oder stellen Sie es an einen anderen Ort, um den Empfang zu verbessern.
- Falls der FM-Empfang schwach ist, versuchen Sie Folgendes:
 - Wickeln Sie die Kabelantenne an der Rückseite des Geräts vollständig ab.
 - Bewegen Sie die Kabelantenne leicht, um einen besseren Empfang zu bekommen.
 - Falls beim Stereoempfang keine Verbesserung erreicht werden kann, versuchen Sie das gleiche mit FM-Mono.
 - Stellen Sie das Gerät an einen anderen Ort, um zu überprüfen, ob der Empfang besser wird.
 - Stellen Sie sicher, dass sich keine anderen elektrischen Geräte in der Nähe befinden, um Interferenzen zu vermeiden.

HINWEISE ZUR ENTSORGUNG



Wenn es in Ihrem Land eine gesetzliche Regelung zur Entsorgung von elektrischen und elektronischen Geräten gibt, weist dieses Symbol auf dem Produkt oder auf der Verpackung darauf hin, dass dieses Produkt nicht im Hausmüll entsorgt werden darf. Stattdessen muss es zu einer Sammelstelle für das Recycling von elektrischen und elektronischen Geräten gebracht werden. Durch regelkonforme Entsorgung schützen Sie die Umwelt und die Gesundheit Ihrer Mitmenschen vor negativen Konsequenzen. Informationen zum Recycling und zur Entsorgung dieses Produkts, erhalten Sie von Ihrer örtlichen Verwaltung oder Ihrem Hausmüllentsorgungsdienst.

Dieses Produkt enthält Batterien. Wenn es in Ihrem Land eine gesetzliche Regelung zur Entsorgung von Batterien gibt, dürfen die Batterien nicht im Hausmüll entsorgt werden. Informieren Sie sich über die örtlichen Bestimmungen zur Entsorgung von Batterien. Durch regelkonforme Entsorgung schützen Sie die Umwelt und die Gesundheit Ihrer Mitmenschen vor negativen Konsequenzen.

KONFORMITÄTSERKLÄRUNG

**Hersteller:**

Chal-Tec GmbH, Wallstraße 16, 10179 Berlin, Deutschland.

Importeur für Großbritannien:

Chal-Tec UK limited
Unit 6 Riverside Business Centre
Brighton Road
Shoreham-by-Sea
BN43 6RE
United Kingdom

Die vollständige Konformitätserklärung des Herstellers finden Sie unter folgendem Link:
<https://use.berlin/10033747>

Dear Customer,

Congratulations on purchasing this device. Please read the following instructions carefully and follow them to prevent possible damages. We assume no liability for damage caused by disregard of the instructions and improper use. Scan the QR code to get access to the latest user manual and more product information.



CONTENTS

Technical Data	28
Safety Instructions	29
Overview	31
Preparation for Use	34
Listening to the Radio	35
Turntable Operation	40
Cassette Operation	42
CD Operation	43
USB Port and SD Card Slot	44
The Auxiliary Input	48
BT Operation	49
Troubleshooting Guide	50
Disposal Considerations	51
Declaration of Conformity	51

TECHNICAL DATA

Item number	10033747, 10038002, 10038003, 10038004
Power supply	230 V ~ 50 Hz
RMS power	2x2.5W
Turntable speed	33/45/78 RPM (Record size 17.5/25/30 cm)
Playable CD formats	CD/CD-R/CD-RW/MP3
Playable files from USB	MP3
DAB frequency	168-240 MHz
FM frequency	87.5-108 MHz
BT frequency	2402-2480 MHz
BT radio-frequency power (max.)	4 dBm

SAFETY INSTRUCTIONS

Read these instructions. All uses guidelines must be read before using the device. Keep the instructions for future use.

- Attention, use and security guidelines must be respected.
- The device must not be used near water or be put in contact with moisture.
- Make sure has no liquid is spilled on device and device openings.
- Move device carefully, avoid shocks.
- Do not block the breakdown of the device outputs.
- Do not place the device near from a heat source (e.g. radiator). Do not expose it to the Sun.
- Plug the device as indicate on this information form.
- This device has a connection with overload protection. Replacement should only be done bt an experienced technician or the device manufacturer.
- For cleaning the device, please follow the recommendations of the notice.
- The power cord should be unplugged when not using for a long period of time.
- Device shall be repaired by a qualified person when:
 - a. the power cord is damaged,
 - b. objects have fallen into the apparatus or a liquid has been spilled into device,
 - c. device was exposes to the rain,
 - d. device does not work correctly without notable exterior change,
 - e. device is broken.
- The user shall not try to maintain device beyond that which is described in this information form.
- The apparatus shall not be exposed to dripping or splashing and that no objects filled with liquids, such as vases, shall be placed on apparatus.
- To be completely disconnect the power input, the mains plug of apparatus shall be disconnected from the mains, as the disconnect devices is the mains plug of apparatus.
- The mains plug of apparatus should not be obstructed OR should be easily accessed during intended use.
- Battery shall not be exposed to excessive heat such as sunshine, fire or the like.
- Excessive sound pressure form earphones and headphones can cause hearing loss.

- Minimum distance (8 cm) around the apparatus for sufficient ventilations;
- The ventilation should not be impeded by covering the ventilation opening with items such as newspaper, table-cloths, curtain etc;
- No naked flame sources such as lighted candles should be placed on the apparatus;
- Attention should be drawn to the environmental aspects of battery disposal;
- The use of apparatus in moderate climates.
- Danger of explosion if battery is incorrectly replaced.
- Replace only with the same or equivalent type.
- The main plug shall remain readily operable.

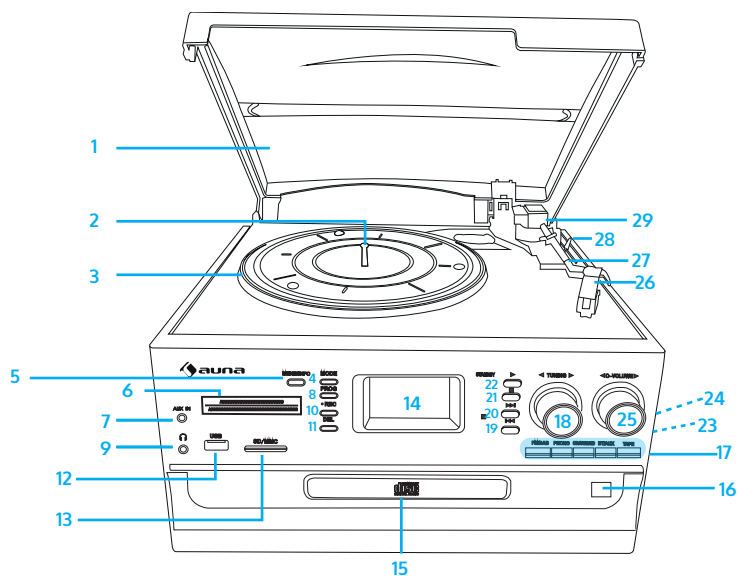
Before use

Avoid installing this unit in places exposed to direct sunlight or close to heat radiating appliances such as electric heaters, on top of other stereo equipment that radiates too much heat, places lacking ventilation or dusty areas, places subject to constant vibration and/or humid or moist areas.

Do not attempt to clean this unit with chemical solvents as this might damage the finish. Use a clean dry cloth. Operate controls and switches as described in the manual. Before turning On the power, make certain the AC power cord is plugged in.

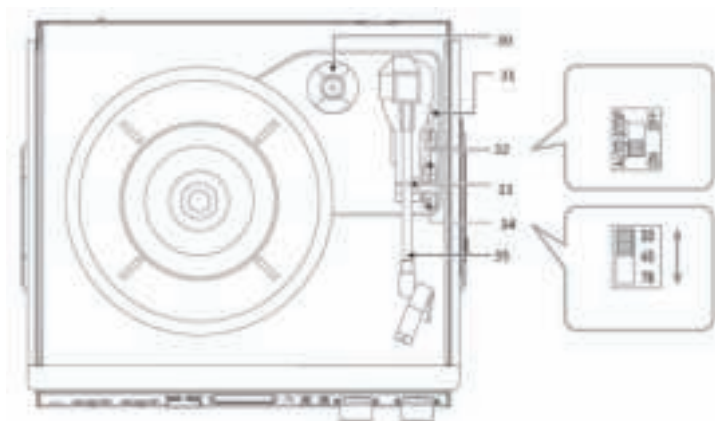
Store your CDs, Cassettes in a cool area to avoid damage from heat. When moving the set, be sure to first disconnect the power cord.

OVERVIEW



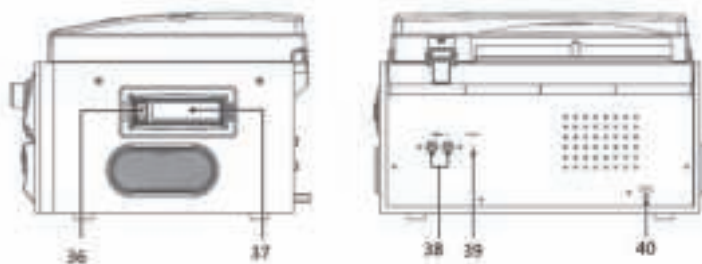
- | | | | |
|----|-------------------------|----|-----------------------|
| 1 | Dust cover | 16 | CD open/close button |
| 2 | Revolving shaft | 17 | Function selection |
| 3 | Turntable | 18 | Tuning knob |
| 4 | Mode (USB/SD) | 19 | Skip down button |
| 5 | Menu/Info | 20 | Skip up button |
| 6 | Radio band | 21 | Stop button |
| 7 | Auxiliary input | 22 | Play/Pause button |
| 8 | Program button | 23 | Right speaker |
| 9 | 3.5 mm headphone socket | 24 | Cassette Player Slot. |
| 10 | Record button | 25 | Volume knob |
| 11 | Delete button | 26 | Stylus |
| 12 | USB socket | 27 | Tone arm |
| 13 | SD/MMC card slot | 28 | Lift lever |
| 14 | LCD display screen | 29 | Tone arm |
| 15 | Disk tray door | | |

Phonograph



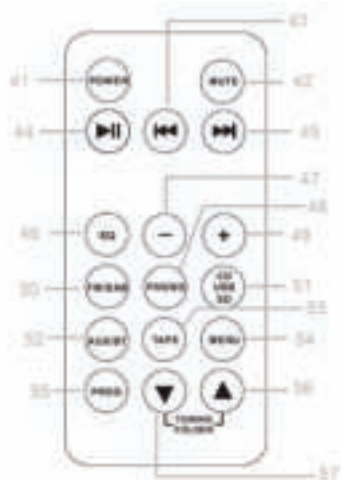
- 30 45 rpm adaptor
- 31 Lift lever
- 32 Auto stop control
- 33 Tone arm lock
- 34 Speed selector (33/45/78 rpm)
- 35 Tone arm

Back panel



- 36 Cassette EJ/FF Button (Eject/Fast Forward.)
- 37 Cassette Player Slot.
- 38 RCA Line out jack
- 39 FM wire antenna
- 40 AC power cord

Remote control



- | | |
|---------------------|------------------------|
| 41 Power | 50 FM/DAB+ |
| 42 Mute | 51 CD/USB/SD |
| 43 Skip down button | 52 AUX/BT |
| 44 Play/ Pause | 53 Tape |
| 45 Skip up button | 54 Menu |
| 46 EQ | 55 Prog |
| 47 Volume down | 56 Tuning/ folder up |
| 48 Phono | 57 Tuning/ folder down |
| 49 Volume up | |

PREPARATION FOR USE

Unpacking and setup

- Carefully remove the unit from the display carton and remove all packing material from the unit.
- Unwind the AC power cord and extend it to its full length.
- Unwind the FM Antenna wire and extend it to its full length.
- Place the unit on a stable, level surface, convenient to an AC outlet, out of Direct sunlight, and away from sources of excess heat, dust, moisture, humidity or strong magnetic fields.
- Remove the opaque white plastic stylus cover from the phonograph stylus by sliding it forward and down.
- Discard the stylus cover
- Remove the twist-tie that was used to secure the tone arm during shipment.
- Release the tone arm lock lever.
- Connect the plug to your AC outlet.

Power source

This product is designed to operate on 230V 50Hz AC Mains only. Attempting to operate this system from any other power source may cause damage to the system, and such damage is not covered by your warranty.

LISTENING TO THE RADIO

FM radio

1. Turn the volume knob in a clockwise direction to turn the equipment on.
2. Use the function selector to select TUNER mode.
3. Use the radio band selector to select the desired band (AM, FM or FM-Stereo).
4. Turn and hold the tuning knob for a few seconds to tune into a radio station. The unit will start searching automatically and stop when a radio station is found. Release the knob once a station has been found.
5. Repeat the above step until your desired radio station is found.
6. Adjust the volume knob to your desired volume level.
7. AM reception: the receiver has a built-in AM bar antenna. If reception is weak, slightly rotate or reposition that unit to improve AM reception.
8. FM reception: the receiver has a built-in FM wire antenna hanging at the rear cabinet. For best reception, completely unravel and extend this wire.

FM and FM-stereo mode

- **FM mode:** use the radio band selector to select the FM band. Programs are received in mono mode. Use this mode when stereo reception is weak.
- **FM-Stereo mode:** use the radio band selector to select FM-ST for receiving stereo programs. Once a stereo signal is received, the ST icon will light up on the display.

AM/FM Radio memorization for preselected channel

1. Turn the volume knob clockwise to turn the equipment on.
2. Use the function selector to select TUNER mode.
3. Use the radio band selector to select the desired band (AM, FM or FM-Stereo)
4. Turn and hold the tuning knob for a few seconds to choose a desired radio station need to save. Then press PROG button Press ► or ◀ to set the Saved Number (such as P01,P02)
5. Repeat the 4th operation to save other preselect radio stations.

DAB Radio

If the system is switched on for the first time, it will automatically enter into the DAB mode and perform auto scan function. During the scan the display will show "Scanning ..." together with a slide bar that indicates the progress of the scan and the amount of stations that have been found so far. Once the scan has finished, the radio will select the first alphanumerically found station. You can now press the ◀◀ or ▶▶ button to explore the found stations followed by pressing the ▶▶ button to select listening to the station.

DAB Full Scan

The full scan will search for the entire DAB Band III channels. After the scan has finished, the first alphanumerically found station will be automatically selected.

1. To activate full scan, press and hold the Info/Menu button to enter into the Menu, repeatedly press the ◀◀ or ▶▶ button followed by pressing the ▶▶ button to select and confirm "Full scan", the display will show "Scanning ..." and a progressing slide bar.
2. All the stations that have been found will be stored automatically, to explore the stations that have been found, press the ◀◀ or ▶▶ button and when you find a station that you would like to listen to, press the ▶▶ button.

DAB Manual Tune

1. To activate manual tune, press and hold the Info/Menu button to enter into the Menu, then press the ◀◀ or ▶▶ button followed by pressing the ▶▶ button to select and confirm "Manual tune".
2. The display will show "5A" to "13F" and their associated frequencies, press the ◀◀ or ▶▶ button to move through the DAB channels, when your desired frequency appears in the display, press the ▶▶ button to confirm. The name of the station group (ensemble/multiplex) will be displayed.
3. To listen to the station selected, press the ▶▶ button again.

DAB Secondary Services

On some occasions you will see a ">" symbol directly after the name of the station, this indicates that there are secondary services available to that station. These secondary services contain extra services that relate to the primary station. E.g. a sports station may want to add extra commentaries. The secondary services are inserted directly after the primary station. To select the secondary station, press on the ▶▶ button once.

DRC

DRC stands for Dynamic Range Control. The dynamic range for each radio programme is set by the broadcaster for each radio station and may be different for the types of programme broadcast, such as pop or classical music or a chat show. The dynamic range control signal is transmitted in

parallel with the audio signal for each programme, And with your radio, you can use this control signal to expand or compress the dynamic range (the difference between the loudest and quietest sounds) of the reproduced audio signal. Changing the dynamic range can affect the 'loudness' and/or 'quality of sound' of the programme that you hear so that it will be more suited to your listening conditions and your own personal listening requirements. E.g. In a noisy environment, where quiet sounds might be swamped, setting the compression to maximum will 'boost' the quiet sounds, whilst keeping the loudest sounds at their original level. There are 3 levels of compression:

DRC off	No compression, this is the default setting.
DRC low	Medium compression
DRC high	Maximum compression

1. To adjust DRC, in DAB mode, press and hold the Info/Menu button to enter into the Menu, repeatedly press the ⏪ or ⏩ button followed by pressing the ▶|| button to select "DRC".
2. Press the ⏪ or ⏩ button followed by pressing the ▶|| button to select and confirm the DRC level - DRC high/low/off.

Prune

You can remove the DAB stations in the station list that cannot be received in your area. These are listed with a '?' prefix.

1. To perform Prune, in DAB mode, press and hold the Info/Menu button to enter into the Menu, repeatedly press the ⏪ or ⏩ button followed by pressing the ▶|| button to select "Prune".
2. Again press the ⏪ or ⏩ button followed by pressing the ▶|| button to select <Yes>.

DAB Display Modes

During DAB operation, every time you press the Info/Menu button, the display will cycle through the following display modes: DLS > Signal strength > Programme Type > Ensemble/Multiplex (Group name) > Frequency > Signal error > Audio Bit Rate > Time > Date > DLS > ... DLS stands for Dynamic Label Segment which is a scrolling message that the broadcaster may include in their transmissions. The message usually includes information such as programme details etc.

Signal strength

The display will show a slide bar to indicate the signal strength, the stronger the signal, the longer the bar will be from left to right.

Programme type

This describes the style of the programme that is being broadcast. If the information is not available, the display will show "<Programme Type>".

Ensemble/Multiplex (Group name)

The Ensemble/Multiplex is a collection of radio stations that are bundled and transmitted together in a single frequency. There are national and local multiplexes, local ones contain stations that are specific to that area.

Frequency

The frequency of the present station will be displayed.

Signal error

This is displayed as a number between 0-99. It would not be possible to satisfactorily listen to a radio station with a signal error rate of 30 or above. Try adjusting the antenna or relocating your radio to improve reception.

Audio bit rate

The display will show the digital audio bit rate being received.

Problems with sound

- Clockwise rotate the power/volume knob to increase the volume.
- Make sure the unit's power cord is connected to an appropriate electrical outlet.
- Make sure the wall socket is switched on.
- Make sure the function switch is set to your desired function: PHONO, USB/SD, TUNER, TAPE/AUX.
- When playing records, make sure you've selected correct speed (33, 45, 78 rpm).
- When playing a cassette, make sure it is properly inserted.
- When playing a CD ,make sure the CD is dealt face up .
- When playing a CD via the AUX IN connection, make sure the cable is firmly connected, all controls on the CD player are properly set, the disc tray is closed and the disc is clean and undamaged.
- When playing music from USB device (or SD/MMC card), make sure the memory device is properly inserted in USB port (SD/MMC card slot) and correct MODE is selected.

Problems with radio reception

- Make sure you are in an area that can receive signals for your selected radio station.
- If AM reception is weak, rotate or reposition the equipment to improve reception.
- If FM reception is weak, try the following to improve reception:
- Completely unravel the wire aerial at the back of the cabinet.
- Slightly move the wire aerial for better reception.
- If none of these measures improve stereo reception, try the same station on the FM (mono) band.
- Try moving your radio to an alternative location to see if the reception improves.
- Check that you do not have other electrical equipment too close to your radio, which may cause interference.

TURNTABLE OPERATION

1. Open the dust cover and turn the volume knob clockwise to turn the equipment on.
2. Use the function selector to select PHONO mode.
3. Set the speed selector to the appropriate position: 33, 45 or 78, depending on the record to be played.
4. Set the auto stop control to ON if you want the turntable to stop turning when it has reached the end of the record. If the switch is set to OFF, the turntable will continue turning at the end of the record.
5. Place the record on the turntable (use the 45 rpm adaptor, if required).
6. Move the lift lever towards the back to raise the tone arm from the arm park, then slowly move the arm to the record, as illustrated on the right. The turntable will start rotating.
7. Move the lift lever towards the front, the tone arm will gently drop onto the record and playback will start.
8. To stop playback, move the lift lever towards the back to raise the tone arm. The turntable will still be rotating but the record will stop playing. To continue playback, move the lift lever towards the front.
9. To play a different piece on the record, move the lift lever towards the back, move the raised tone arm to the start of the piece and then move the lift lever towards the front to lower the tone arm and start playback.
10. To adjust the volume level, turn the volume knob to the right or left.
11. At the end of the record, move the lift lever towards the back to raise the tone arm and move it back to the tone arm park, and then move the lift lever towards the front to lower the arm onto its rest.
12. Alternatively, lift the tone arm off the record and return it to the arm rest manually.
13. When you have finished playing records, engage the tone arm lock to protect it from accidental movement. Turn the volume knob in a counterclockwise direction to switch the unit off. Unplug it from the power supply if you are not going to use it for a while.

NOTE: Should your record stop before the last track finishes, set the auto stop control to OFF. Your record will now play to the end, but you will have to stop the turntable rotation manually. (Return the tone arm to its rest manually and if the turntable is still rotating, switch off the unit by the volume control knob. Then set the auto stop control back to ON.)

Phono encoding

1. Set the function button to PHONO mode and then insert a memory device (USB drive, SD or MMC card).
2. Put your record onto the turntable and get it ready for playback.
3. Press the record ● REC button. It will take about 3-4 seconds to read the memory device, then the USB or SD icon will be flashing on the LC display.
4. Press the SKIP UP ►► or SKIP DOWN ◄◄ button to select the desired mode (USB or SD) for encoding, then press the record REC button again to confirm.
(You can skip this step if only a USB drive or an SD/MMC card is inserted.)
5. The system will start the encoding mode after a few seconds.
6. Lower the tone arm to start playback of the record. During encoding, the USB or SD icon will be flashing on the display.
7. To finish encoding, press the stop button. The display will show "END" and return to PHONO mode.

NOTE:

- The recording speed is 1:1. Recording will take as long as playing the record.
- The recording format is preset at MP3 bit rate 128 kbps.

CASSETTE OPERATION

1. Turn the volume knob clockwise to turn the equipment on.
2. Use the function selector to select TAPE/AUX mode.
3. Insert a cassette with the tape facing away from you, as illustrated on the right. The EJECT/FAST FORWARD button will pop out and the system will start playing the tape automatically.
4. Turn the volume knob to your desired level.
5. To fast forward the cassette tape, press the EJECT/FAST FORWARD button halfway down while the cassette is playing. The tape will be advanced forward rapidly.
6. To resume normal playback, slightly press the EJECT/FAST FORWARD button again. The button will fully pop out again.
7. To stop playback, press the EJECT/FAST FORWARD button completely. Playback will be stopped and the cassette tape will be ejected.

When using the cassette deck:

- Make sure to insert the cassette in the correct direction.
- To avoid damaging the cassette, we strongly recommend taking it out of the equipment after playing the cassette.

Cassette encoding

1. Set the function button to TAPE/AUX mode and then insert a memory device (USB drive, SD or MMC card).
2. Press the ● REC button, it will take 3-4 second to read the memory device, then the USB or SD icon will be flashing on the LC display.
3. Press the SKIP UP ►► or SKIP DOWN ◄◄ button to select the desired mode (USB or SD) for encoding, then press the record ● REC button again to confirm. (You can skip this step if only a USB drive or an SD/MMC card is inserted.)
4. The system will start the encoding mode after a few seconds. Insert your cassette into the playback slot. During encoding, the USB or SD icon will be flashing on the display.
5. To finish encoding, press the stop ■ button. The display will show "END" and return to TAPE/AUX mode.

Notes:

- The recording format is preset at MP3 bit rate 128 kbps.
- The recording speed is 1:1. Recording will take as long as playing the record.

CD OPERATION

1. Turn the volume knob clockwise to turn the equipment on.
2. Press the CD-Rom switch ,then the disk tray door opens .
3. Place the CD face up inside ,making sure it is fully placed .Then press the CD-Rom switch again ,the disk tray door closes .
4. To play a different piece on the record, Press the SKIP UP ►► or SKIP DOWN ◄◄ button to select the desired piece .
5. To adjust the volume level, turn the volume knob to the right or left.

CD encoding

1. Set the function button to CD/USB/SD mode and then insert a memory device (USB drive, SD or MMC card).
2. Press the record ● REC button, it will take 3-4 second to read the memory device, then the USB or SD icon will be flashing on the LC display.
3. Press the SKIP UP ►► or SKIP DOWN ◄◄ button to select the desired mode (USB or SD) for encoding, then press the record ● REC button again to confirm. (You can skip this step if only a USB drive or an SD/MMC card is inserted.)
4. The system will start the encoding mode after a few seconds. Insert your cassette into the playback slot. During encoding, the USB or SD icon will be flashing on the display.
5. To finish encoding, press the stop button. The display will show "END" and return to CD/USB/SD mode

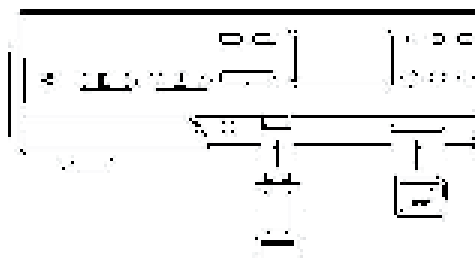
NOTE: The recording speed is 1:1. Recording will take as long as playing the record. The recording format is preset at MP3 bit rate 128 kbps.

USB PORT AND SD CARD SLOT

Playback of music in MP3/WMA format via USB device or memory card
The system is able to decode and playback all MP3/WMA files stored in the memory media connected to the USB port or SD/MMC card slot.

1. Turn the volume knob clockwise to turn the equipment on.
2. Following the illustration below, insert a USB device face up into the USB port, making sure it is fully inserted. Alternatively, insert a memory card in the direction of the arrow (as shown on the label next to the memory card slot), making sure to insert it straight without bending.

Connecting the USB device upside down or backwards could damage the audio system or storage media (USB drive, SD or MMC card). Check to ensure the direction is correct before connection.



3. Set the function selector to USB/SD mode. (If you have both a USB device and a memory card inserted, press the MODE button to toggle between USB and SD mode.) The system will start reading the storage medium automatically after mode selection and will display the total number of folders and MP3/WMA files.
4. The system will then start audio playback from the media storage device (USB or SD card) automatically.

Playback controls

PLAY/PAUSE	Press this button once to stop playing, press it again to continue
STOP	Press this button to stop audio playback, the display will then show the total number of MP3/WMA files.
SKIP UP	Press this button once to play the next file, press and hold this button to fast forward through the files/tracks.
SKIP DOWN	Press this button once to play the previous file, press and hold this button to fast reverse through the files/tracks.
TUNING KNOB	Turn this knob to the right/left to search a folder backward or forward.
MODE	Press this button to toggle between USB and SD Card mode.

Important notes

- The system can detect and read files in MP3 / WMA format only via the USB port or SD card slot.
- You can connect an MP3 player to the system via the USB socket, however, some MP3 players may not be able to play via the USB socket. This is due to variances in the MP3 encoding format; it is not a malfunction of the system.
- There are numerous USB and SD device producers and their products vary in solution and format. We therefore cannot guarantee that this unit will support all USB and SD devices from every brand.
- This system supports SD cards up to 8GB.
- MP3 / WMA track format requirements:
MP3 bit rate: 32 – 256 kbps; WMA bit rate: 32 – 320 kbps.

Programming tracks for playback

Up to 64 tracks can be programmed for MP3 / WMA file playback in any order. Before programming, however, be sure the system is in STOP mode.

1. Set the function selector to CD/ USB/SD mode, then press the stop ■ button.
2. Press the program PROG button, MEM will be flashing on the LC display, and it will indicate the program number and digits for the track number to be programmed.
3. Press the SKIP UP ►► or SKIP DOWN ◄◄ button to select a desired track.
4. Press the program PROG button to store the track into the memory.
5. Repeat steps 3 and 4 to enter additional tracks into the memory.

- When all desired tracks have been programmed, press the PLAY/PAUSE button to play the tracks in the assigned order.
- To cancel programming, press the STOP button ■ twice.

Copying of MP3 / WMA files

The system allows you to copy files from USB to SD/MMC or vice versa. You can copy a single file/track, a folder of files/tracks, or all files/tracks on the storage medium.

Copying a single file/track

- Insert a USB storage device and SD/MMC card, then select USB/SD mode (as described previously).
- Press the record ● REC button during playback of the track you want to copy: "ONE" will be flashing on the display. Press the record ● REC button again to confirm.
- The USB or SD icon will be flashing on the display while the system is copying the file.
- Once the file has been copied, the unit will stop playback automatically. "END" will be shown on the display and the system will revert to USB or SD mode.

Copying a folder

- Insert a USB storage device and SD card, then select USB/SD mode (as described previously). When the system has recognised the device, press the stop button ■.
- Turn the tuning knob to select the desired folder for copying.
- Press the record ● REC button: "ONE" will be flashing on the display. Press the SKIP UP ►► or SKIP DOWN ◄◄ button to select "FOL" (folder) on the display. Press the record ● REC button again to confirm.
- The USB or SD icon will be flashing on the display while the system is copying the folder.
- When the folder has been copied, the USB or SD icon will stop flashing on the display.

Copying all files/tracks

- Insert a USB storage device and SD card, then select USB/SD mode (as described previously). When the system has recognised the device, press the stop ■ button.
- Press the record ● REC button: "ONE" will be flashing on the display. Press the SKIP UP ►► or SKIP DOWN ◄◄ button to select "ALL" on the display. Press the record ● REC button again to confirm.
- The USB or SD icon will be flashing on the display while the system is copying the files/ tracks.

4. When all files/tracks have been copied, the USB or SD icon will stop flashing on the display.

NOTE: If you press the record ● REC button during playback in USB or SD mode, the file will copy from USB to SD or vice versa.

Deleting files from the USB device / SD card

The system is able to erase files stored on the USB drive or SD card. You can delete a single file/track, a folder of files/tracks, or all files/tracks on the storage medium.

Deleting a single file/track

1. Insert the USB storage device or SD card, then select USB/SD mode (as described previously).
2. Press the delete DEL button during the playback of the track you want to delete: "ONE" will be flashing on the display. Press the delete DEL button again to confirm.
3. "DEL" will show on the display while the file/track is being deleted until the deletion is complete.

Deleting a folder

1. Insert a USB storage device and SD card, then select USB/SD mode (as described previously). When the system has recognised the device, press the stop ■ button.
2. Turn the tuning knob to select the desired folder for deleting.
3. Press the delete DEL button: "ONE" will be flashing on the display. Press the SKIP UP ►► or SKIP DOWN ◄◄ button to select "DIR" (directory) on the display. Press the delete DEL button again to confirm.
4. "DEL" will show on the display while the folder is being deleted until the deletion is complete.

Deleting all files/tracks

1. Insert a USB storage device and SD card, then select USB/SD mode (as described previously). When the system has recognised the device, press the stop ■ button.
2. Press the delete DEL button: "ONE" will be flashing on the display. Press the SKIP UP ►► or SKIP DOWN ◄◄ button to select "ALL" on the display. Press the delete DEL button again to confirm.
3. While the system is deleting the files/tracks, the USB or SD icon will be flashing on the display until the deletion is complete.

NOTE: Pressing the delete DEL button will completely delete all files/tracks on the USB device or SD card.

Removing the USB device / SD card

- First move the function selector to another mode (tuner, phono, tape), then turn the volume knob counterclockwise to turn off the power.
- To remove a USB device, pull it out of the USB port.
- To remove a memory card, press the memory card inwards and then release it. The card will be released (partially ejected) and you can remove it by hand.

THE AUXILIARY INPUT

Listening to a CD (or other auxiliary input)

1. Turn the volume knob clockwise to turn the equipment on.
2. Use the function selector to select TAPE/AUX mode, then connect the external audio device (such as a CD player) to the AUX IN socket at the front of the equipment. The audio signal from the external audio device will now be played through the system.
3. If an external audio device is connected to the AUX IN socket, playing of the auxiliary device takes priority over cassette playback.

NOTE: If you won't use the unit for a long time, you had better take the CD out from the disk tray door.

AUX IN encoding

1. Use the function selector to select TAPE/AUX mode and then insert a memory device (USB drive, SD or MMC card).
2. Press the record ● REC button, it will take 3-4 seconds to read the memory device, then the USB or SD icon will be flashing on the LC display.
3. Press the SKIP UP ►► or SKIP DOWN ◄◄ button to select the desired mode (USB or SD) for encoding, then press the record ● REC button again to confirm. (You can skip this step if only a USB drive or an SD/MMC card is inserted.)
4. The system will start the encoding mode after a few seconds. During encoding, the USB or SD icon will be flashing on the display.
5. To finish encoding, press the stop ■ button. The display will show "END" and return to TAPE/AUX mode.

NOTE:

- The recording speed is 1:1. Recording will take as long as playing the CD (or other auxiliary input).
- The recording format is preset at MP3 bit rate 128 kbps.

BT OPERATION

1. Turn the volume knob clockwise to turn on the equipment on.
2. Set the function selector to select TAPE button.
3. Press the MODE button on the front panel once to BT mode, and the LCD will show "BT" all the time.
4. Turn on your bt device and scan , "BT" will be found on your bt device. Paired and connect the unit and your bt device.
5. Play your bt device as normally do, and the music will be played from the unit.

TROUBLESHOOTING GUIDE

If you are experiencing problems with your USB Turntable with Cassette Deck and Radio, check in the section below whether there are any quick and easy checks you can do that may help you solve the problem. If you cannot solve the problem by yourself, contact our after sales support line for advice. Do not attempt to open, repair or modify the equipment yourself.

Notes

- Make sure your bt device and the unit is within 10 meters.
- Check and see if there are other bt devices nearby interfering the signal and connection.

Problems with sound

- Clockwise rotate the power/volume knob to increase the volume.
- Make sure the unit's power cord is connected to an appropriate electrical outlet.
- Make sure the wall socket is switched on.
- Make sure the function switch is set to your desired function: PHONO, USB/SD, TUNER, TAPE/AUX.
- When playing records, make sure you've selected correct speed (33, 45, 78 rpm).
- When playing a cassette, make sure it is properly inserted.
- When playing a CD ,make sure the CD is dealt face up .
- When playing a CD via the AUX IN connection, make sure the cable is firmly connected, all controls on the CD player are properly set, the disc tray is closed and the disc is clean and undamaged.

Problems with radio reception

- Make sure you are in an area that can receive signals for your selected radio station.
- If AM reception is weak, rotate or reposition the equipment to improve reception.
- If FM reception is weak, try the following to improve reception:
 - Completely unravel the wire aerial at the back of the cabinet.
 - Slightly move the wire aerial for better reception.
- If none of these measures improve stereo reception, try the same station on the FM (mono) band.
- Try moving your radio to an alternative location to see if the reception improves.
- Check that you do not have other electrical equipment too close to your radio, which may cause interference.

DISPOSAL CONSIDERATIONS



If there is a legal regulation for the disposal of electrical and electronic devices in your country, this symbol on the product or on the packaging indicates that this product must not be disposed of with household waste. Instead, it must be taken to a collection point for the recycling of electrical and electronic equipment. By disposing of it in accordance with the rules, you are protecting the environment and the health of your fellow human beings from negative consequences. For information about the recycling and disposal of this product, please contact your local authority or your household waste disposal service.

This product contains batteries. If there is a legal regulation for the disposal of batteries in your country, the batteries must not be disposed of with household waste. Find out about local regulations for disposing of batteries. By disposing of them in accordance with the rules, you are protecting the environment and the health of your fellow human beings from negative consequences.

DECLARATION OF CONFORMITY

**Manufacturer:**

Chal-Tec GmbH, Wallstrasse 16, 10179 Berlin,
Germany.

Importer for Great Britain:

Chal-Tec UK limited
Unit 6 Riverside Business Centre
Brighton Road
Shoreham-by-Sea
BN43 6RE
United Kingdom

The complete declaration of conformity of the manufacturer can be found at the following link:
<https://use.berlin/10033747>

Cher client, chère cliente,

Toutes nos félicitations pour l'acquisition de ce nouvel appareil. Lisez attentivement les indications suivantes et suivez-les pour éviter d'éventuels dommages. Nous ne saurions être tenus pour responsables des dommages dus au non-respect des consignes et à la mauvaise utilisation de l'appareil. Scannez le QR-Code pour obtenir la dernière version du mode d'emploi ainsi que d'autres informations concernant le produit.



SOMMAIRE

Fiche technique	54
Consignes de sécurité	55
Aperçu	57
Mise en marche et utilisation	60
Écouter la radio	61
Platine vinyle	65
Enregistreur de cassette	67
Lecteur CD	68
Port USB et lecteur de cartes SD	69
Prise Aux	73
Utilisation de BT	74
Identification et résolution des problèmes	74
Informations sur le recyclage	76
Déclaration de conformité	76

FICHE TECHNIQUE

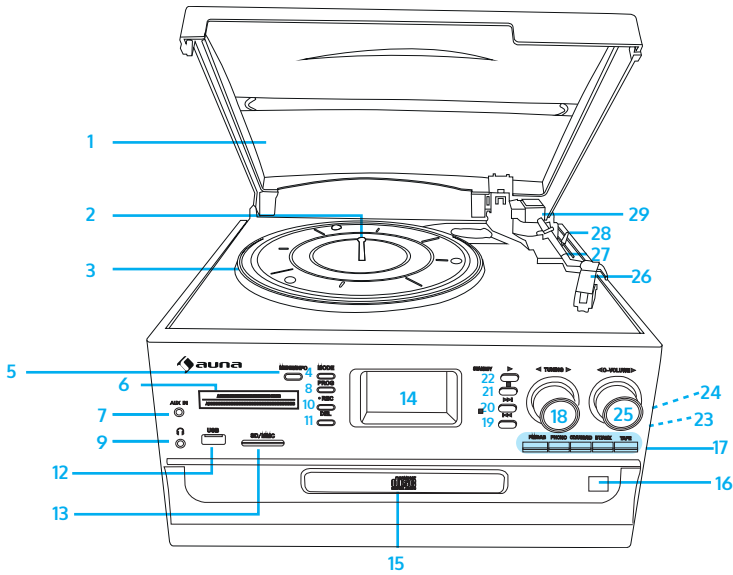
Numéro d'article	10033747, 10038002, 10038003, 10038004
Alimentation	230 V ~ 50 Hz
Puissance RMS	2x, 5W
Vitesses de lecture	33/45/78 RPM (Dimensions des disques 17.5/25/30 cm)
Formats de CD compatibles	CD/CD-R/CD-RW/MP3
Formats de fichiers USB compatibles	MP3
DAB fréquence	168-240 MHz
FM fréquence	87,5-108 MHz
BT fréquence	2402-2480 MHz
BT puissance de radiofréquence (max.)	4 dBm

CONSIGNES DE SÉCURITÉ

- Lisez le mode d'emploi. Vous devez avoir lu toutes les consignes avant d'utiliser l'appareil.
- Conservez le mode d'emploi pour vous y référer ultérieurement.
- Respectez les consignes d'attention, d'utilisation et de sécurité.
- L'appareil ne doit pas être utilisé à proximité de l'eau ou mis en contact avec de l'humidité.
- Assurez-vous qu'aucun liquide ne se répande sur l'appareil ou dans ses ouvertures.
- Déplacez l'appareil avec précaution, évitez les chocs.
- Ne bloquez pas les sorties de l'appareil.
- Ne placez pas l'appareil à proximité d'une source de chaleur (radiateur par exemple). Ne l'exposez pas au soleil.
- Nettoyez l'appareil exactement comme indiqué dans le mode d'emploi.
- Cet appareil dispose d'une connexion avec une protection contre les surcharges. L'échange ne doit être effectué que par un technicien expérimenté ou le fabricant de l'appareil.
- Pour nettoyer l'appareil, veuillez suivre les recommandations des consignes.
- Débranchez le cordon d'alimentation si vous n'utilisez pas l'appareil pendant une longue période.
- L'appareil doit être réparé par un personnel qualifié si :
 - a. le câble secteur est endommagé.
 - b. des objets sont tombés dans l'appareil ou du liquide s'est répandu dans l'appareil.
 - c. l'appareil a été exposé à la pluie.
 - d. l'appareil ne fonctionne pas correctement sans modification externe particulière.
 - e. l'appareil est défectueux.
- L'utilisateur ne doit pas tenter de réparer l'appareil au-delà de ce qui est décrit dans ce formulaire d'information.
- L'appareil ne doit pas être exposé à l'égouttement ou aux éclaboussures et aucun objet contenant du liquide ne doit être posé dessus, tel qu'un vase par exemple.
- Pour couper complètement l'alimentation électrique, débranchez la fiche secteur de l'appareil car il s'agit de son seul dispositif de déconnexion.

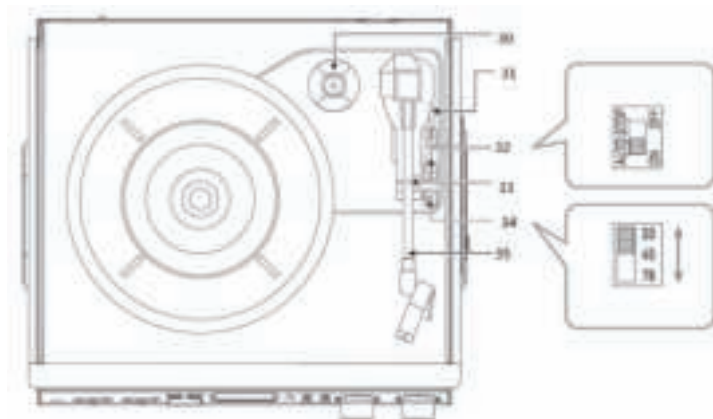
- La fiche d'alimentation de l'appareil ne doit pas être obstruée ET doit être facilement accessible pour l'utilisation prévue.
- La pile ne doit pas être exposée à une chaleur excessive telle que le soleil, le feu ou autre.
- Une pression sonore excessive du casque ou des écouteurs peut entraîner une perte auditive.
- Maintenez une distance minimale (8 cm) autour de l'appareil pour une ventilation adéquate.
- La ventilation ne doit pas être entravée en recouvrant son ouverture avec des articles tels que journaux, nappes, rideaux, etc.
- Aucune flamme nue ne doit être placée sur l'appareil, telle qu'une bougie allumée par exemple.
- Soyez attentif aux aspects environnementaux de la mise au rebut des piles.
- L'appareil doit être utilisé dans un climat tempéré.
- Il y a risque d'explosion en cas de changement incorrect de la pile.
- Remplacez les piles uniquement par un type identique ou équivalent.
- La fiche principale doit rester facilement accessible.
- La ventilation ne doit pas être entravée en recouvrant son ouverture avec des articles tels que journaux, nappes, rideaux, etc.
- Aucune flamme nue ne doit être placée sur l'appareil, telle qu'une bougie allumée par exemple.
- Soyez attentif aux aspects environnementaux de la mise au rebut des piles.
- L'appareil doit être utilisé dans un climat tempéré.
- Il y a risque d'explosion en cas de changement incorrect de la pile. Remplacez les piles uniquement par un type identique ou équivalent.
- La fiche principale doit rester facilement accessible.

APERÇU



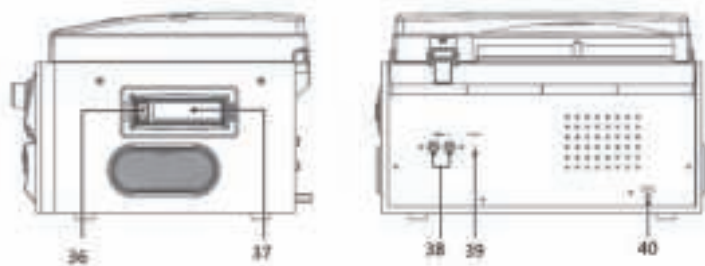
- | | | | |
|----|--------------------------|----|-------------------------------|
| 1 | Couvercle | 16 | Ouvrir / fermer le tiroir CD |
| 2 | Arbre rotatif | 17 | Sélecteur de fonction |
| 3 | Platine | 18 | Bouton de réglage |
| 4 | Mode (USB/SD) | 19 | Titre précédent |
| 5 | Menu/Info | 20 | Titre suivant |
| 6 | Bande radio | 21 | Touche stop |
| 7 | Entrée AUX | 22 | Touche de lecture / pause |
| 8 | Touche programme | 23 | Enceinte |
| 9 | Prise casque | 24 | Compartiment cassette |
| 10 | Touche d'enregistrement | 25 | Réglage du volume |
| 11 | Touche supprimer | 26 | Tête de lecture avec aiguille |
| 12 | Port USB | 27 | Bras de lecture |
| 13 | Lecteur de cartes SD/MMC | 28 | Levier du bras de lecture |
| 14 | Écran LCD | 29 | Poids du bras de lecture |
| 15 | Tiroir CD | | |

Platine vinyle



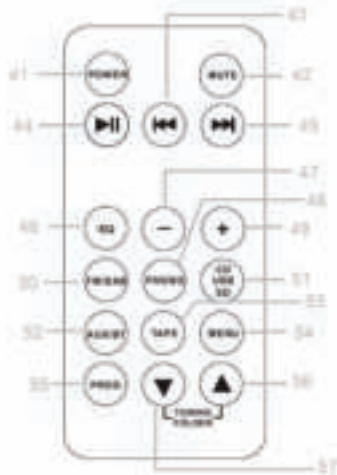
- 30 centreur 45 tours
- 31 Levier du bras de lecture
- 32 Utilisation de l'auto stop
- 33 Support du bras de lecture
- 34 Sélecteur de vitesse de rotation
(33/45/78 t/mn)

Côté et dos



- 35 Bras de lecture
- 36 Éjection de cassette / avance rapide
- 37 Compartiment cassette
- 38 Sortie RCA Line out
- 39 Antenne FM
- 40 Câble secteur

Télécommande



- | | |
|------------------------|-------------------------|
| 41 Sourdine | 50 FM/DAB+ |
| 42 Mute | 51 CD/USB/SD |
| 43 Titre avant | 52 AUX/BT |
| 44 Lecture/ Pause | 53 Lecteur de cassettes |
| 45 Titre avant | 54 Menu |
| 46 EQ | 55 Bouton de programme |
| 47 Volume plus faible | 56 Tuning / Folder up |
| 48 Phono | 57 Tuning / Folder down |
| 49 Augmenter le volume | |

MISE EN MARCHÉ ET UTILISATION

Déballage et mise en marche

- Sortez l'appareil du carton et retirez tous les matériaux d'emballage de l'appareil.
- Déroulez le cordon d'alimentation sur toute sa longueur.
- Déployez complètement l'antenne FM.
- Placez l'appareil sur une surface stable et plane, proche d'une prise de courant, à l'abri de la lumière directe du soleil et à distance suffisante des sources de chaleur, de poussière, d'humidité, de vapeur ou de champs magnétiques puissants.
- Retirez l'emballage en plastique blanc des aiguilles en les faisant glisser vers l'avant.
- Retirez la pince qui maintenait le bras de lecture en place pendant le transport.
- Desserrez le levier de verrouillage du bras de lecture.
- Branchez la fiche d'alimentation de l'appareil dans la prise.

Source d'alimentation

Ce produit est conçu exclusivement pour fonctionner sur des réseaux 230V 50Hz AC. L'utilisation de cet appareil à partir de toute autre source d'alimentation pourrait l'endommager, et les dommages de ce type ne sont pas couverts par votre garantie.

ÉCOUTER LA RADIO

1. Tournez la commande de volume dans le sens des aiguilles d'une montre pour allumer l'appareil.
2. Utilisez la touche de fonction pour sélectionner le mode radio.
3. Réglez le mode souhaité (AM, FM ou FM stéréo).
4. Tournez et maintenez le bouton de réglage pendant quelques secondes pour sélectionner une station de radio. L'appareil lance automatiquement la recherche et s'arrête dès qu'il trouve une station de radio. Relâchez le bouton de réglage dès qu'une station a été trouvée.
5. Répétez l'étape 4 jusqu'à trouver la station de radio souhaitée.
6. Ajustez le volume avec la commande de volume.
7. Réception AM : le récepteur dispose d'une antenne fouet intégrée. Si la réception est faible, tournez légèrement l'appareil ou déplacez-le pour améliorer la réception AM.
8. Réception FM : Le récepteur possède une antenne filaire FM à l'arrière de l'appareil. Déployez cette antenne entièrement pour obtenir la meilleure qualité de réception possible en FM

Mode FM et FM stéréo.

- **Mode FM** : Utilisez le bouton de sélection radio pour sélectionner «FM». Les programmes sont reçus en mode mono. Utilisez ce mode si la réception en stéréo est faible.
- **Mode FM stéréo** : Utilisez le bouton de sélection radio pour sélectionner «FM-ST» et recevoir les programmes en stéréo. Dès qu'un signal stéréo est reçu, le symbole «ST» s'allume sur l'écran.

Mémorisation de station AM/FM

1. Tournez la commande de volume dans le sens des aiguilles d'une montre pour allumer l'appareil.
2. Utilisez la touche de fonction pour sélectionner le mode radio.
3. Réglez le mode radio souhaité (AM, FM ou FM stéréo) avec le sélecteur radio.
4. Tournez et maintenez le sélecteur de radio pendant quelques secondes pour sélectionner la station de radio que vous souhaitez enregistrer. Appuyez ensuite sur la touche PROG. Appuyez sur les touches ► ou ◄ pour régler le numéro de l'emplacement mémoire (par exemple P01, P02).
5. Répétez l'étape 4 pour mémoriser d'autres stations.

Radio DAB

Au premier démarrage de l'appareil, le mode DAB est réglé automatiquement et la recherche de stations automatique se lance. Pendant la recherche automatique de stations, l'écran affiche «scanning...» et une barre qui affiche la progression de la recherche et le nombre de stations trouvées jusqu'à présent. Dès que la recherche de stations est terminée, la radio sélectionne automatiquement la première station trouvée par ordre alphanumérique. Appuyez sur les touches ◀ ou ▶ pour parcourir les stations trouvées et choisir la station à écouter avec la touche ►II.

DAB - recherche complète de stations

La recherche complète des stations recherche toutes les stations DAB BAND III. Une fois la recherche de stations terminée, la première station alphanumérique trouvée est sélectionnée.

1. Pour activer la recherche complète des stations, appuyez sur Info / Menu et maintenez-le pour accéder au menu et sélectionnez «Full Scan» à l'aide des touches ◀ ou ▶ et confirmez votre choix en appuyant sur la touche ►II.
2. Toutes les stations trouvées sont automatiquement enregistrées. Pour explorer les stations trouvées, appuyez sur la touche ◀ ou ▶. Lorsque vous trouvez une station que vous souhaitez écouter, appuyez sur la touche ►II.

DAB - recherche manuelle

1. Pour activer la recherche manuelle, appuyez et maintenez la touche Info/Menu pour accéder au menu, puis appuyez sur ◀ ou ▶ puis sur ►II pour sélectionner et confirmer «Recherche manuelle».
2. L'écran affichera «5A» à «13F» et leurs fréquences associées, appuyez sur ◀ ou ▶ pour parcourir les canaux DAB, lorsque la fréquence souhaitée apparaît sur l'écran, appuyez sur ►II pour confirmer. Le nom du groupe de stations (ensemble / multiplex) s'affiche.
3. Pour écouter la station sélectionnée, appuyez à nouveau sur la touche ►II.

DAB – Services auxiliaires

Parfois, le symbole «>» apparaît à côté du nom de la station. Cela signifie que des services auxiliaires sont disponibles pour la station sélectionnée. Ces services auxiliaires sont des services supplémentaires liés à la station principale. Il s'agit par exemple de commentaires supplémentaires pour une station de sport. Les services auxiliaires sont directement liés à la station principale. Pour sélectionner une station secondaire, appuyez une fois sur la touche ►II.

DRC

DRC signifie Dynamic Range Control (contrôle de plage dynamique). La plage dynamique de chaque station de radio est définie par la station et peut varier d'une station à l'autre (comme la musique pop ou classique ou un groupe de discussion). Le signal de contrôle dynamique est transmis en parallèle avec le signal audio de chaque programme. Ce signal de commande vous permet d'étendre ou de compresser la plage dynamique (la différence entre le son le plus fort et le plus doux) du signal audio lu sur votre radio. La modification de la plage dynamique peut affecter le volume et / ou la qualité sonore du programme que vous écoutez pour qu'il s'adapte mieux à vos conditions et à vos besoins d'écoute personnels. Dans un environnement bruyant où les sons faibles seraient couverts, la compression est réglée au maximum pour amplifier les sons faibles tout en conservant les sons les plus forts à leur niveau d'origine. Il y a 3 niveaux de compression :

DRC off	Pas de compression, il s'agit du réglage standard
DRC low	Compression moyenne
DRC high	Compression maximale

1. Pour régler la DRC en mode DAB, appuyez sur Info / Menu et maintenez-le pour accéder au menu. Appuyez plusieurs fois sur les touches ◀ ou ▶ et confirmez votre choix de «DRC» en appuyant sur la touche ►.
2. Sélectionnez la compression DRC avec les touches ◀ ou ▶ puis appuyez sur ► et confirmez votre choix.

DAB - pour effacer les stations non reçues

Vous pouvez supprimer les stations DAB que vous ne pouvez pas recevoir dans votre région.

1. En mode DAB, pour supprimer les stations non reçues, appuyez d'abord sur Info/Menu pour accéder au menu et appuyez sur les touches ◀ ou ▶ pour sélectionner «Prune» et confirmez votre choix avec la touche ►.
2. Appuyez à nouveau sur les touches ◀ ou ▶ et confirmez votre choix de «YES» en appuyant sur la touche ►.

DAB modes d'affichage

À chaque appui sur Info / Menu en mode DAB, l'écran affiche les modes suivants dans cet ordre : DLS> Force du signal> Type de programme> Ensemble / Multiplex (nom du groupe)> Fréquence> Erreur de signal> Débit binaire audio> Heure > Date> DLS... DLS signifie «Dynamic Label Segment», ce qui signifie qu'un texte défilant de la station est inclus dans la transmission. Les messages contiennent généralement des informations telles que les détails sur la station, etc.

Force du signal

L'écran affiche une barre qui représente la force du signal. Plus le signal est fort, plus la barre est longue de la gauche vers la droite.

Type de programme

Affiche le type de programme diffusé. Si cette information n'est pas disponible, l'écran affiche «programme type».

Ensemble / Multiplex (nom du groupe)

Ensemble / Multiplex est un ensemble de stations de radio regroupées et transmises sur une seule fréquence. Il existe des multiplex nationaux et locaux. Les multiplex locaux contiennent des canaux spécifiques à certaines régions.

Fréquence

La fréquence de la radio choisie est affichée.

Erreur de signal

Affichée sous forme de nombre entre 0 et 99. Si le taux d'erreur dépasse 30, il n'est pas conseillé d'écouter cette station. Essayez d'ajuster l'antenne ou de déplacer l'appareil.

Audio Bit Rate

L'écran affiche le débit binaire audio numérique reçu.

PLATINE VINYLE

1. Ouvrez le cache anti-poussière et tournez la commande de volume dans le sens des aiguilles d'une montre pour mettre l'appareil sous tension.
2. Utilisez le sélecteur de fonction pour sélectionner «Phono».
3. Réglez le sélecteur de vitesse sur la position souhaitée : 33, 45 ou 78, selon le disque que vous souhaitez lire.
4. Activez la commande d'arrêt automatique si vous souhaitez que le disque cesse de tourner à la fin de l'enregistrement. Si vous désactivez l'arrêt automatique, le disque continuera de tourner à la fin de l'enregistrement.
5. Placez le disque sur la platine (utilisez l'adaptateur 45 tours si nécessaire).
6. Déplacez le levier du bras vers l'arrière pour soulever le bras de lecture de son support. Déplacez le bras de lecture.
7. Lorsque vous déplacez le levier vers l'avant, le bras de lecture touche doucement le disque et la lecture démarre.
8. Si vous déplacez le levier vers l'arrière, le bras de lecture se lève du disque. La platine continuera à tourner, mais la lecture du disque sera interrompue. Pour reprendre la lecture, déplacez à nouveau le levier de levage vers l'avant.
9. Pour lire une autre partie du disque, déplacez le levier vers l'arrière et déplacez le bras de lecture vers la nouvelle zone que vous souhaitez lire. Déplacez le levier vers l'avant pour abaisser le bras de lecture et reprendre la lecture.
10. Tournez le bouton de volume vers la droite ou vers la gauche pour régler le volume.
11. Une fois la lecture terminée, déplacez le levier vers l'arrière pour soulever le bras de lecture et déplacez-le vers son support. Dès que le bras de lecture est au-dessus de son support, déplacez le levier vers l'avant pour l'abaisser sur le support.
12. Ou bien, soulevez le bras de lecture manuellement du disque et déplacez-le vers son support.
13. Après avoir arrêté la lecture, verrouillez le bras de lecture pour éviter tout mouvement accidentel. Tournez la commande de volume dans le sens antihoraire pour éteindre l'appareil. Débranchez le cordon d'alimentation de la prise si vous ne comptez pas utiliser l'appareil pendant une longue période.

Remarque : Si la lecture s'arrête avant la fin de la dernière piste, désactivez la commande d'arrêt automatique. Le disque sera alors lu jusqu'à la fin, mais vous devrez arrêter la platine manuellement. (Déplacez manuellement le bras de lecture vers le support de bras de lecture. Si la platine continue de tourner, éteignez l'appareil à l'aide de la commande de volume. Débranchez

le cordon d'alimentation de la prise de courant si vous prévoyez de ne pas utiliser l'appareil pendant une longue période.)

Numérisation de vinyles

1. Utilisez la touche de fonction pour régler le mode phono et insérez un support de stockage dans le port correspondant de l'appareil (clé USB, carte SD ou MMC).
2. Posez le disque sur la platine et préparez la lecture.
3. Appuyez sur la touche d'enregistrement ●. La lecture du support de stockage prend environ 3 à 4 secondes. Le symbole correspondant clignote alors sur l'écran LCD.
4. Appuyez sur les touches ◀ ou ▶ pour choisir le mode (USB ou SD) et appuyez sur la touche d'enregistrement pour confirmer (vous pouvez sauter cette étape si seul un support de stockage est connecté à l'appareil).
5. L'appareil active le mode d'enregistrement après quelques secondes.
6. Abaissez le bras de lecture sur le disque pour démarrer la lecture. Pendant l'enregistrement, le symbole USB ou SD clignote sur l'écran.
7. Pour arrêter l'enregistrement, appuyez sur la touche ■. L'écran affiche alors «END» et l'appareil passe automatiquement en mode phono.

Remarque : La vitesse d'enregistrement est de 1:1. L'enregistrement dure aussi longtemps que le disque enregistré. Le format d'enregistrement est MP3 avec une fréquence de 128 kbps.

ENREGISTREUR DE CASSETTE

1. Tournez la commande de volume dans le sens des aiguilles d'une montre pour allumer l'appareil.
2. Utilisez le sélecteur de fonction pour sélectionner «TAPE/AUX».
3. Insérez une cassette dans le lecteur comme indiqué sur l'illustration. La touche d'éjection / d'avance rapide de la cassette remonte à fond et l'appareil démarre automatiquement la lecture.
4. Réglez le volume avec la commande de volume.
5. Pour avancer rapidement, appuyez à mi-course sur la touche d'éjection de cassette / d'avance rapide pendant la lecture de la cassette. La cassette avance alors rapidement.
6. Appuyez à nouveau sur la touche pour reprendre la lecture qui remonte entièrement.
7. Pour arrêter la lecture, appuyez à fond sur la touche d'éjection de cassette / d'avance rapide. La lecture s'interrompt et la cassette est éjectée.

Remarques importantes sur l'utilisation des cassettes

- Vérifiez que vous insérez la cassette dans le bon sens dans le compartiment cassette.
- Pour ne pas endommager la cassette, il est recommandé de la retirer de l'appareil en fin de lecture.

Enregistrement de musique sur cassette

1. Utilisez la touche de fonction pour régler le mode cassette / AUX et insérez un support de stockage dans le port correspondant de l'appareil (clé USB, carte SD ou MMC).
2. Lorsque vous appuyez sur la touche d'enregistrement ●, l'appareil met 3 ou 4 secondes pour lire le support de stockage. Le symbole correspondant clignote sur l'écran LCD.
3. Appuyez sur les touches ◀ ou ▶ pour choisir le mode (USB ou SD) et appuyez sur la touche d'enregistrement ● pour confirmer (vous pouvez sauter cette étape si seul un support de stockage est connecté à l'appareil).
4. L'appareil active le mode d'enregistrement après quelques secondes. Insérez la cassette dans le compartiment de cassette. Pendant l'enregistrement, le symbole USB ou SD clignote sur l'écran.
5. Pour terminer l'enregistrement, appuyez sur la touche Stop ■. L'écran affiche «END» et passe en mode cassette / AUX.

Remarque :

- La vitesse d'enregistrement est de 1:1. L'enregistrement dure aussi longtemps que le disque enregistré.
- Le format d'enregistrement est réglé sur MP3 avec une fréquence binaire de 128 kbps.

LECTEUR CD

1. Utilisez la touche de fonction pour régler le mode CD/USB/SD et insérez un support de stockage dans le port correspondant de l'appareil (clé USB, carte SD ou MMC).
2. Lorsque vous appuyez sur la touche d'enregistrement ●, l'appareil met 3 ou 4 secondes pour lire le support de stockage. Le symbole correspondant clignote sur l'écran LCD.
3. Appuyez sur les touches ►► oder ◄◄, pour choisir le mode (USB ou SD) et appuyez sur la touche d'enregistrement pour confirmer (vous pouvez sauter cette étape si seul un support de stockage est connecté à l'appareil).
4. L'appareil active le mode d'enregistrement après quelques secondes. Placez un CD dans le lecteur CD. Pendant l'enregistrement, le symbole USB ou SD clignote sur l'écran.
5. Pour arrêter l'enregistrement, appuyez sur la touche Stop. L'écran affiche «END» et passe en mode CD-/USB-/SD.

Encodage de CD

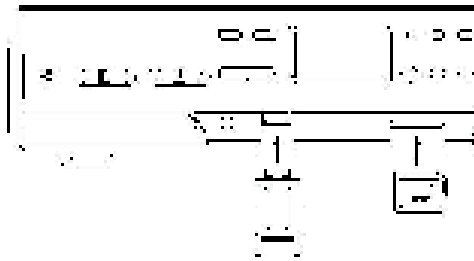
1. Utilisez la touche de fonction pour régler le mode CD/USB/SD et insérez un support de stockage dans le port correspondant de l'appareil (clé USB, carte SD ou MMC).
2. Lorsque vous appuyez sur la touche d'enregistrement, l'appareil met 3 ou 4 secondes pour lire le support de stockage. Le symbole correspondant clignote sur l'écran LCD.
3. Appuyez sur les touches ◄◄ ou ►► pour choisir le mode (USB ou SD) et appuyez sur la touche d'enregistrement pour confirmer (vous pouvez sauter cette étape si seul un support de stockage est connecté à l'appareil).
4. L'appareil active le mode d'enregistrement après quelques secondes. Placez un CD dans le lecteur CD. Pendant l'enregistrement, le symbole USB ou SD clignote sur l'écran.
5. Pour arrêter l'enregistrement, appuyez sur la touche Stop. L'écran affiche «END» et passe en mode CD-/USB-/SD.

PORT USB ET LECTEUR DE CARTES SD

L'appareil peut décoder tous les fichiers MP3 / WMA sur un support de stockage.

1. Tournez la commande de volume dans le sens des aiguilles d'une montre pour allumer l'appareil.
2. Suivez les instructions illustrées dans la figure ci-dessous pour insérer des clés USB dans le port USB. Vérifiez que vous l'avez insérée correctement. Vous pouvez également insérer une carte mémoire dans le lecteur correspondant dans le sens de la flèche et assurez-vous de l'insérer bien droite et de ne pas la plier ou la tordre.

Important : assurez-vous que la clé USB ou la carte mémoire n'est pas insérée dans l'appareil dans le mauvais sens. Avant d'insérer la carte, vérifiez le sens correct.



3. Utilisez la touche de fonction pour sélectionner le mode USB/SD. Si vous insérez une clé USB et une carte mémoire, appuyez sur la touche de mode pour basculer entre les modes USB et SD). Après avoir sélectionné le mode, le support de stockage sélectionné est lu automatiquement et le nombre total de dossiers et de fichiers MP3 / WMA s'affiche à l'écran.
4. La lecture audio des fichiers sur le support de stockage démarre automatiquement.

PLAY/PAUSE	Appuyez une fois pour arrêter la lecture, appuyez à nouveau pour reprendre.
STOP	Appuyez pour arrêter la lecture audio et l'écran affichera le nombre total de fichiers MP3 / WMA.
TITRE SUIVANT	Appuyez une fois pour lire le fichier suivant, maintenez la touche pour parcourir le fichier / titre.

TITRE PRÉCÉDENT	Appuyez une fois pour lire le fichier précédent, maintenez la touche pour parcourir le fichier / titre.
BOUTON TUNER	Tournez ce bouton vers la droite / gauche pour rechercher un dossier en arrière ou en avant.
MODE	Appuyez sur cette touche pour basculer entre les modes USB et carte SD.

Remarques importantes

- L'appareil peut reconnaître et lire les fichiers au format MP3 / WMA uniquement par la connexion USB ou le lecteur de carte SD.
- Il est possible de connecter un lecteur MP3 à l'appareil sur le port USB. Cependant, il peut arriver que certains lecteurs MP3 ne soient pas reconnus en raison des variations d'encodage MP3. Il ne s'agit pas d'un dysfonctionnement de l'appareil.
- Étant donné qu'il existe un grand nombre de clés USB et de cartes mémoire et que leur résolution et leur format varient, nous ne pouvons garantir que les clés USB et les cartes mémoire de tous les fabricants seront prises en charge.
- L'appareil prend en charge les cartes SD jusqu'à 8 Go.
- Conditions requises pour la piste MP3 / WMA :
Débit binaire MP3 : 32 - 256 kbps ; débit binaire WMA : 32 - 320 kbps.

LECTURE PROGRAMMÉE DE FICHIERS MP3 / WMA

Vous pouvez enregistrer jusqu'à 64 fichiers MP3 / WMA dans n'importe quel ordre. Avant de créer la liste de lecture, assurez-vous que l'appareil est en mode d'arrêt.

1. Utilisez sélecteur de fonction pour régler le mode CD / USB / SD, puis appuyez sur stop.
2. Lorsque vous appuyez sur PROG, «MEM» clignote sur l'écran LCD et les numéros de mémoire des fichiers à enregistrer s'affichent.
3. Appuyez sur les touches ►► ou ◀◀ pour choisir les titres.
4. Pour enregistrer les titres, appuyez sur la touche PROG.
5. Répétez les étapes 3 et 4 pour ajouter d'autres titres à la liste de lecture.
6. Une fois que vous avez enregistré tous les titres, appuyez sur la touche ►► pour lire la liste programmée.
7. Pour annuler l'enregistrement des titres, appuyez deux fois sur Stop.

Copie de fichiers MP3/WMA

L'appareil permet la copie de l'USB vers la SD / MMC ou vice versa. Vous pouvez copier un seul fichier / piste audio, un dossier ou tous les fichiers audio sur le support de stockage.

Pour copier un seul fichier audio

1. Insérez une clé USB ou une carte mémoire dans le port correspondant et sélectionnez le mode USB / SD (comme décrit ci-dessus).
2. Pendant la lecture de la piste que vous souhaitez copier, appuyez sur ●. «ONE» clignote à l'écran. Pour confirmer, appuyez à nouveau sur la touche ●.
3. L'icône USB ou SD clignote à l'écran pendant que l'appareil copie le fichier.
4. Une fois le fichier copié, l'appareil arrête automatiquement la lecture. L'écran affiche «END» et l'appareil retourne en mode USB ou SD.

Pour copier un dossier

1. Insérez une clé USB ou une carte mémoire dans le port correspondant et sélectionnez le mode USB / SD (comme décrit ci-dessus). Appuyez sur Stop lorsque l'appareil a détecté le support de stockage.
2. Tournez le sélecteur de la radio pour sélectionner le dossier que vous souhaitez copier.
3. Appuyez sur la touche ● : «ONE» clignote à l'écran. Pour choisir «Fol» sur l'écran, appuyez sur les touches ►► ou ◄◄. Pour confirmer, appuyez à nouveau sur la touche ●.
4. L'icône USB ou SD clignote à l'écran pendant que l'appareil copie le fichier.
5. Une fois le dossier copié, l'icône USB / ou SD cessera de clignoter à l'écran.

Pour copier tous les fichiers / titres

1. Insérez une clé USB ou une carte mémoire dans le port correspondant et sélectionnez le mode USB / SD (comme décrit ci-dessus). Appuyez sur Stop lorsque l'appareil a détecté le support de stockage.
2. Appuyez sur la touche ● : «ONE» clignote à l'écran. Pour choisir «ALL» sur l'écran, appuyez sur les touches ►► ou ◄◄. Pour confirmer, appuyez à nouveau sur la touche ●.
3. L'icône USB ou SD clignote à l'écran pendant que l'appareil copie tous les fichiers.

- Une fois tous les fichiers copiés, l'icône USB / ou SD cessera de clignoter à l'écran.

Remarque : si vous appuyez sur ● en mode USB ou SD, les fichiers seront copiés de l'USB vers la SD ou vice versa.

Pour supprimer des fichiers de la clé USB ou de la carte mémoire

L'appareil peut supprimer des fichiers audio sur la clé USB ou la carte SD. Vous pouvez supprimer un seul fichier audio, un dossier contenant des fichiers audio ou tous les fichiers audio du support de stockage.

Pour supprimer un seul fichier audio

- Insérez une clé USB ou une carte mémoire dans le port correspondant et sélectionnez le mode USB / SD (comme décrit ci-dessus).
- Pendant la lecture de la piste que vous souhaitez supprimer, appuyez sur DEL. «ONE» clignote à l'écran. Pour confirmer, appuyez à nouveau sur DEL.
- Pendant que le fichier s'efface, DEL s'affiche à l'écran.

Pour effacer un dossier

- Insérez une clé USB ou une carte mémoire dans le port correspondant et sélectionnez le mode USB / SD (comme décrit ci-dessus). Appuyez sur la touche ■ lorsque l'appareil a détecté le support de stockage.
- Tournez le sélecteur radio pour choisir le dossier que vous souhaitez supprimer.
- Appuyez sur la touche DEL : «ONE» clignote à l'écran. Pour sélectionner «DIR» à l'écran, appuyez sur les touches ►► ou ◄◄. Pour confirmer, appuyez à nouveau sur DEL.
- «Supprimer tous les fichiers / titres audio».

Supprimer tous les fichiers / titres audio

- Insérez une clé USB ou une carte mémoire dans le port correspondant et sélectionnez le mode USB / SD (comme décrit ci-dessus). Appuyez sur la touche lorsque l'appareil a détecté le support de stockage.
- Appuyez sur la touche DEL : «ONE» clignote à l'écran. Pour choisir «ALL» sur l'écran, appuyez sur les touches ►► ou ◄◄. Pour confirmer, appuyez à nouveau sur DEL.

3. DEL reste allumé à l'écran jusqu'à ce que le dossier soit entièrement effacé.

Remarque : appuyer sur DEL effacera tous les fichiers audio sur le support de stockage.

Pour éjecter la clé USB / la carte SD

- Utilisez le sélecteur de fonction pour sélectionner un mode différent (radio, phono, cassette) et tournez la commande de volume dans le sens inverse des aiguilles d'une montre pour éteindre l'appareil.
- Retirez la clé USB du port USB et / ou appuyez d'abord sur la carte mémoire pour l'éjecter. La carte mémoire dépasse alors partiellement du lecteur et peut être retirée complètement à la main.

PRISE AUX

Lecture sur lecteur CD (ou autre appareil audio externe)

1. Tournez la commande de volume dans le sens des aiguilles d'une montre pour allumer l'appareil.
2. Utilisez le sélecteur de fonction pour sélectionner le mode cassette / AUX, puis connectez un appareil audio externe (tel qu'un lecteur CD) à la prise AUX-IN à l'avant de l'appareil. Le signal audio du périphérique audio externe est maintenant lu sur l'appareil.
3. Si vous connectez un appareil audio externe à la prise AUX-IN, la lecture de l'appareil externe a priorité sur la lecture de cassette.

Remarque : Si vous prévoyez de ne pas utiliser l'appareil pendant une longue période, retirez le CD du compartiment CD.

UTILISATION DE BT

1. Tournez la commande de volume dans le sens des aiguilles d'une montre pour allumer l'appareil.
2. Utilisez la touche de fonction pour sélectionner le mode cassette.
3. Appuyez sur la touche mode à l'avant de l'appareil pour sélectionner le mode BT. Dès que le mode BT est sélectionné, le symbole BT s'affiche en permanence à l'écran.
4. Allumez votre appareil BT externe et recherchez-le dans la liste des appareils. Appairez vos appareils.
5. Lisez la musique sur l'appareil BT comme d'habitude et elle sera reproduite par votre appareil.

Remarque :

- Assurez-vous que l'appareil BT externe est à moins de 10 mètres de votre appareil.
- Assurez-vous qu'aucun autre appareil BT à proximité n'interfère avec le signal et la connexion.

IDENTIFICATION ET RÉOLUTION DES PROBLÈMES

Si vous rencontrez des problèmes pour utiliser l'appareil, consultez d'abord les conseils ci-dessous. Si vous ne pouvez pas résoudre le problème vous-même, contactez le service client. N'essayez jamais de réparer ou de modifier l'appareil vous-même.

Problème de son

- Tournez la commande de volume dans le sens des aiguilles d'une montre pour augmenter le volume.
- Assurez-vous que la fiche d'alimentation de l'appareil est branchée dans une prise électrique appropriée.
- Vérifiez que la prise murale est alimentée.
- Vérifiez que vous avez choisi le bon mode (Phono, USB/SD, Radio, cassette/AUX).
- Lors de la lecture de disques vinyles, assurez-vous que vous avez réglé la bonne vitesse (33, 45, 78 t/mn).
- Pour la lecture d'une cassette, assurez-vous qu'elle est correctement insérée dans son logement.
- Pendant la lecture d'un CD, assurez-vous que le CD est placé dans le compartiment CD avec l'étiquette vers le haut.

- Si vous lisez un CD par la prise AUX-IN, vérifiez que le câble est correctement connecté, que tous les réglages du lecteur de CD ont été effectués correctement, que le tiroir du CD est bien fermé et que le CD est propre et en bon état.
- Si vous lisez de la musique à partir d'un support de stockage USB (ou d'une carte SD / MMC), assurez-vous que la clé USB est correctement insérée dans le port USB (ou la carte SD correctement insérée dans le lecteur) et que le mode sélectionné est le bon.

Problèmes de réception radio

- Assurez-vous que vous vous trouvez dans une zone où le signal de la station de radio sélectionnée peut être reçu.
- Si la réception est faible, tournez légèrement l'appareil ou déplacez-le pour améliorer la réception AM.
- Si la réception FM est faible, essayez ce qui suit :
 - Déroulez complètement l'antenne filaire à l'arrière de l'appareil.
 - Déplacez légèrement l'antenne filaire pour une meilleure réception.
 - S'il n'y a pas d'amélioration de la réception stéréo, essayez la même chose en FM mono.
 - Déplacez l'appareil pour voir si la réception s'améliore.
 - Assurez-vous qu'aucun autre appareil électrique ne se trouve à proximité pour éviter les interférences.

INFORMATIONS SUR LE RECYCLAGE



Si l'élimination des appareils électriques et électroniques est réglementée dans votre pays, ce symbole sur le produit ou sur l'emballage indique qu'il ne doit pas être jeté avec les ordures ménagères. Vous devez l'acheminer vers un point de collecte pour le recyclage des équipements électriques et électroniques. En respectant des règles de recyclage, vous protégez l'environnement et la santé de vos semblables des conséquences négatives. Pour plus d'informations sur le recyclage et l'élimination de ce produit, contactez votre autorité locale ou votre service d'élimination des déchets ménagers.

Ce produit contient des piles. S'il existe une réglementation légale pour l'élimination des piles dans votre pays, ne les jetez pas avec les ordures ménagères. Renseignez-vous sur les réglementations locales concernant la mise au rebut des piles. Respectez les règles de recyclage pour protéger l'environnement et la santé de vos semblables des conséquences négatives.

DÉCLARATION DE CONFORMITÉ



Fabricant :
Chal-Tec GmbH, Wallstraße 16, 10179 Berlin,
Allemagne.

Importateur pour la Grande Bretagne :
Chal-Tec UK limited
Unit 6 Riverside Business Centre
Brighton Road
Shoreham-by-Sea
BN43 6RE
Royaume Uni

La déclaration complète de conformité du fabricant est accessible par le lien suivant :
<https://use.berlin/10033747>

Estimado cliente:

Le felicitamos por la adquisición de este producto. Lea atentamente el siguiente manual y siga cuidadosamente las instrucciones de uso con el fin de evitar posibles daños. La empresa no se responsabiliza de los daños ocasionados por un uso indebido del producto o por haber desatendido las indicaciones de seguridad. Escanee el siguiente código QR para obtener acceso al manual de usuario más reciente y otra información sobre el producto.



ÍNDICE

Datos técnicos	78
Instrucciones de seguridad	79
Descripción	81
Puesta en funcionamiento	84
Escuchar la radio	85
Tocadiscos	89
Grabadora de casetes	91
Reproductor de CD	92
Conexión USB y tarjeta SD	93
Conexión Aux	97
Conexión BT	98
Detección y reparación de anomalías	98
Indicaciones sobre la retirada del aparato	100
Declaración de conformidad	100

DATOS TÉCNICOS

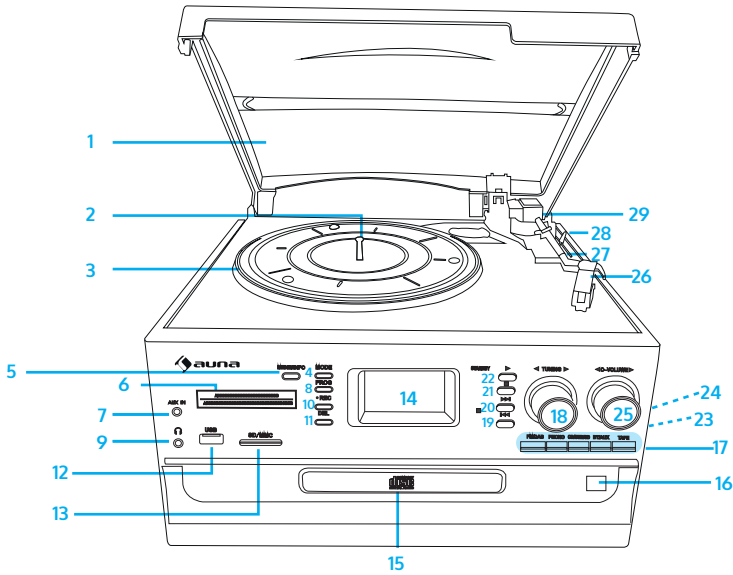
Número de artículo	10033747, 10038002, 10038003, 10038004
Fuente de alimentación	230 V ~ 50 Hz
Potencia RMS	2x, 5W
Velocidad de reproducción	33/45/78 RPM (tamaño del disco 17,5/25/30 cm)
Formatos de CD reproducibles	CD/CD-R/CD-RW/MP3
Formatos de archivo reproducibles desde USB	MP3
DAB frecuencia	168-240 MHz
FM frecuencia	87,5-108 MHz
BT frecuencia	2402-2480 MHz
BT potencia de radiofrecuencia (max.)	4 dBm

INSTRUCCIONES DE SEGURIDAD

- Lea las instrucciones. Todas las instrucciones de uso deben ser leídas antes de usar el aparato.
- Guarde el manual de instrucciones para futuras consultas.
- Deben seguirse las directrices de atención, uso y seguridad.
- No utilice el producto cerca del agua ni lo ponga en contacto con la humedad.
- Asegúrese de que no se derrame ningún líquido sobre la unidad o las aberturas del equipo.
- Mueva el dispositivo con cuidado, evite los choques.
- No bloquee las salidas de la unidad.
- No coloque la unidad cerca de una fuente de calor (por ejemplo, un radiador). No lo exponga a la luz del sol.
- Conecte el dispositivo como se describe en este manual.
- Este dispositivo tiene una conexión con una protección de sobrecarga. La sustitución sólo debe ser llevada a cabo por un técnico experimentado o por el fabricante del dispositivo.
- Para limpiar el dispositivo, por favor siga las recomendaciones de la nota.
- El cable de alimentación debe desconectarse si no se utiliza la unidad durante un largo período de tiempo.
- La unidad debe ser reparada por una persona calificada si:
 - a. el cable de alimentación está dañado.
 - b. los objetos han caído en la unidad o se ha derramado líquido en la unidad.
 - c. La unidad ha sido expuesta a la lluvia.
 - d. El dispositivo no funciona correctamente sin cambios externos significativos.
 - e. El dispositivo está defectuoso.
- El usuario no debe intentar dar servicio a la unidad más allá de lo que se describe en este manual.
- La unidad no debe estar expuesta a goteo o salpicaduras y no se deben colocar objetos llenos de líquidos, como jarrones, sobre la unidad.
- Para desconectar completamente la fuente de alimentación, el enchufe de la unidad debe estar desconectado de la red eléctrica, ya que los dispositivos de desconexión son los enchufes de la unidad.

- El enchufe de la red del aparato no debe estar enchufado bloqueado y debe estar fácilmente accesible para el uso previsto.
- La batería no debe ser expuesta a un calor excesivo como la luz del sol, el fuego o similares.
- La presión sonora excesiva de los auriculares y audífonos puede causar pérdida de audición.
- Mantenga una distancia mínima (8 cm) alrededor de la unidad para una ventilación adecuada.
- No obstruya la ventilación cubriendo la abertura de ventilación con objetos como periódicos, manteles, cortinas, etc.
- No coloque fuentes de llamas desnudas, como velas encendidas en el aparato.
- Preste atención a los aspectos ambientales de la eliminación de las pilas.
- La unidad debe utilizarse en climas templados.
- Riesgo de explosión debido a la sustitución inadecuada de la batería.
- Sólo cambie las baterías con el mismo tipo o equivalente.
- El enchufe principal debe permanecer fácilmente accesible.
- La ventilación no debe obstruirse cubriendo la abertura con objetos como periódicos, manteles, cortinas, etc.
- No se deben colocar en el aparato fuentes de llamas desnudas, como velas encendidas.
- Preste atención a los aspectos ambientales de la eliminación de las pilas.
- La unidad es adecuada para su uso en climas moderados.
- Riesgo de explosión debido a la sustitución inadecuada de la batería. Sólo reemplace con el mismo tipo o uno equivalente.
- El enchufe de la red debe permanecer fácilmente accesible.

DESCRIPCIÓN



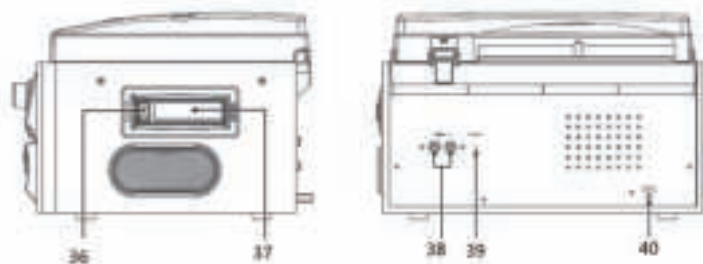
- | | | | |
|----|----------------------------------|----|----------------------------------|
| 1 | Cubierta | 16 | Abrir/cerrar la bandeja del CD |
| 2 | Eje giratorio | 17 | Teclas de selección de funciones |
| 3 | Tocadiscos | 18 | Mando de control |
| 4 | Modo (USB/SD) | 19 | Pista anterior |
| 5 | Menú/Información | 20 | Pista posterior |
| 6 | Banda de radio | 21 | Tecla Stop |
| 7 | Entrada AUX | 22 | Tecla de reproducción/pausa |
| 8 | Tecla de programación | 23 | Altavoz |
| 9 | Entrada de auriculares de 3,5 mm | 24 | Bandeja de casete |
| 10 | Botón de grabación | 25 | Mando de volumen |
| 11 | Botón de borrar | 26 | Cabezal con aguja |
| 12 | Conector USB | 27 | Brazo |
| 13 | Conexión de tarjeta SD/MMC | 28 | Palanca del brazo |
| 14 | Pantalla LCD | 29 | Contrapeso del brazo |
| 15 | Bandeja de CD | | |

Tocadiscos



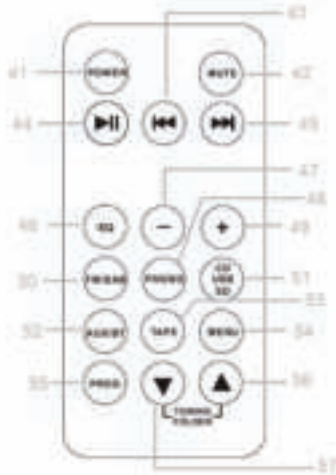
- 30 45er-Puk
- 31 Palanca del brazo
- 32 Función de auto-stop
- 33 Soporte de brazo
- 34 Selector de velocidad (33/45/78 rpm)

Cara A y cara B



- 35 Brazo
- 36 Salida de casete/avance rápido
- 37 Bandeja de casete
- 38 Salida RCA LINE OUT
- 39 Antena FM
- 40 Cable de alimentación

Mando a distancia



41 Activado/desactivado
 42 Silencio
 43 Título del programa
 44 Reproducir/Pausa
 45 Título del programa
 46 EQ
 47 Menor volumen
 48 Fono
 49 Aumentar el volumen

50 FM/DAB+
 51 CD/USB/SD
 52 AUX/BT
 53 Pletina de casete
 54 Menú
 55 Botón del programa
 56 Sintonía / Carpeta arriba
 57 Sintonización / Carpeta abajo

PUESTA EN FUNCIONAMIENTO

Desembalaje y puesta en funcionamiento

- Saque la unidad de la caja y retire todos los materiales de embalaje.
- Desenvuelva el cable de alimentación en toda su longitud.
- Extienda completamente la antena FM.
- Coloque la unidad en una superficie estable y nivelada que esté cerca de una toma de corriente, fuera de la luz solar directa y lejos de fuentes de calor, polvo, humedad, vapor o campos magnéticos fuertes.
- Retire el envoltorio de plástico blanco de las agujas deslizándolas hacia la parte delantera.
- Retire la abrazadera que sujetaba el brazo durante el transporte.
- Suelte la palanca de bloqueo del brazo.
- Introduzca el enchufe de alimentación en la toma de corriente.

Fuente de electricidad

Este producto está diseñado para funcionar sólo con una red de 230V 50Hz AC. El intento de utilizar este producto con cualquier otra fuente de alimentación puede dañarlo y los daños de esta naturaleza no están cubiertos por la garantía.

ESCUCHAR LA RADIO

1. Gire el control de volumen en el sentido de las agujas del reloj para encender la unidad.
2. Seleccione el modo de radio con el botón de función.
3. Ajuste el modo deseado (AM, FM o FM estéreo).
4. Gire y mantenga pulsado la rueda de sintonización durante unos segundos para seleccionar una emisora de radio. El aparato inicia la búsqueda automáticamente y se detiene cuando encuentra una emisora de radio. Suelte el botón de ajuste en cuanto haya encontrado una emisora.
5. Repita el paso 4 hasta encontrar la emisora de radio deseada.
6. Ajuste el volumen en el control de volumen.
7. Recepción AM: El receptor tiene una antena de varilla AM incorporada. Si la recepción es débil, gire ligeramente la unidad o muévala a otro lugar para mejorar la recepción AM.
8. Recepción FM: El receptor tiene una antena de cable FM incorporada que cuelga de la parte trasera de la unidad. Desenrolle esta antena completamente para obtener la mejor recepción posible de FM.

Modo FM y FM estéreo

- **Modo FM:** Utilice el botón de selección de radio para seleccionar "FM". Los programas se reciben en modo mono. Utilice este modo cuando la recepción estéreo sea débil.
- **Modo FM:** Utilice el botón de selección de radio para seleccionar "FM" y recibir programas en estéreo. Cuando se recibe una señal estéreo, el icono "ST" se ilumina en la pantalla.

Guardar emisoras AM/FM

1. Gire el control de volumen en el sentido de las agujas del reloj para encender la unidad.
2. Seleccione el modo de radio con el botón de función.
3. Ajuste el modo deseado con la tecla de selección de radio (AM, FM o FM estéreo).
4. Gire y mantenga pulsado el botón de selección de radio durante unos segundos para seleccionar la emisora de radio que desea almacenar. A continuación, pulse el botón PROG. Pulse los botones ► o ◀ para ajustar el número de preselección (por ejemplo, P01, P02).
5. Repita el paso 4 para almacenar más estaciones.

Radio DAB

Cuando la unidad se enciende por primera vez, el modo DAB se ajusta automáticamente y se inicia la búsqueda automática de emisoras. Durante la búsqueda automática de emisoras, la pantalla muestra "Scanning...", junto con una barra que representa el progreso de la búsqueda y las emisoras encontradas hasta el momento. Una vez completada la búsqueda de emisoras, la radio seleccionará automáticamente la primera emisora alfanumérica encontrada. Utilice los botones ◀◀ o ▶▶ para desplazarse por las emisoras encontradas y pulse ▶▶ para reproducir la emisora seleccionada.

DAB - búsqueda completa de emisoras

En la búsqueda completa de emisoras, se buscan todas las emisoras DAB BAND III. Tras finalizar la búsqueda de emisoras, se selecciona la primera emisora alfanumérica encontrada.

1. Para activar la búsqueda completa de emisoras, mantenga pulsada la tecla Info/Menú para entrar en el menú y seleccione "Búsqueda completa" con las teclas ◀◀ o ▶▶ y confirme su selección pulsando ▶▶.
2. Todas las emisoras encontradas se almacenarán automáticamente. Para explorar las estaciones encontradas, pulse el botón ◀◀ o ▶▶. Cuando haya encontrado una emisora que desee escuchar, pulse ▶.

DAB - búsqueda manual de emisoras

1. Para activar la sintonización manual, mantenga pulsado el botón Info/Menú para entrar en el Menú, luego pulse el botón ◀◀ o ▶▶ seguido de la tecla ▶▶ para seleccionar y confirmar "Sintonización manual".
2. La pantalla mostrará "5A" a "13F" y sus frecuencias asociadas, pulse el botón ◀◀ o ▶▶ para desplazarse por los canales DAB, cuando su frecuencia deseada aparezca en la pantalla, pulse el botón ▶▶ para confirmar. Se mostrará el nombre del grupo de estaciones (conjunto/múltiple).
3. Para escuchar la emisora seleccionada, pulse de nuevo el botón ▶▶.

DAB - Servicios auxiliares

A veces aparece el símbolo ">" junto al nombre de la emisora. Esto significa que los servicios auxiliares están disponibles para la estación seleccionada. Estos servicios secundarios contienen servicios adicionales relacionados con el canal principal. Por ejemplo, un locutor deportivo que proporciona comentarios adicionales. Los servicios auxiliares están directamente relacionados con el canal principal. Para seleccionar una emisora secundaria, pulse el botón ▶▶ una vez.

DRC

DRC significa Dynamic Range Control (control de rango dinámico). El rango dinámico de cada emisora de radio lo establece la emisora y puede variar de una emisora a otra (como música pop o clásica o un programa de entrevistas). La señal de control de la dinámica se transmite en paralelo con la señal de audio para cada programa. Esta señal de control le permite ampliar o comprimir el rango dinámico (la diferencia entre el sonido más fuerte y el más suave) de la señal de audio que se reproduce en su radio. El cambio de la gama dinámica puede afectar al volumen y/o a la calidad del sonido del programa que estás escuchando para que se adapte mejor a sus condiciones de escucha y a sus necesidades personales. En un entorno ruidoso en el que pueden superponerse sonidos suaves, la compresión se ajusta al máximo para realzar los sonidos suaves mientras se mantienen los sonidos más fuertes en su nivel original. Hay 3 niveles de compresión:

DRC off	sin compresión, esta es la configuración por defecto.
DRC low	Compresión media
DRC high	compresión máxima

1. Para ajustar el DRC en el modo DAB, mantenga pulsado el botón Info/ Menú para entrar en el menú. Pulse repetidamente las teclas ◀◀ o ▶▶ y confirme la selección de "DRC" pulsando la tecla ▶▶
2. Seleccione la compresión DRC pulsando el botón ◀◀ o ▶▶ seguido del botón ▶▶ confirme su selección pulsando el botón.

Borrar emisoras DAB sin recepción

Tienes la opción de eliminar las emisoras DAB que no puedes recibir en tu zona.

1. Para eliminar las emisoras sin recepción en modo DAB, primero mantenga pulsado el botón Info/Menú para entrar en el menú y pulse los botones ◀◀ o ▶▶ para seleccionar "Prune" y confirme la selección con el botón ▶▶.
2. Pulse repetidamente las teclas ◀◀ o ▶▶ y confirme la selección de "Yes" pulsando la tecla ▶▶

Modos de visualización DAB

Cada vez que se pulsa el botón Info/Menú durante el modo DAB, la pantalla muestra los siguientes modos en este orden: DLS > Intensidad de la señal > Tipo de programa > Conjunto/múltiplex (nombre del grupo) > Frecuencia > Error de señal > Tasa de bits de audio > Hora > Fecha > DLS ... DLS significa "Dynamic Label Segment" (segmento dinámico de etiquetas), lo que significa que en la transmisión se incluye un texto de desplazamiento de la emisora. Los mensajes suelen contener información como los datos del emisor, etc.

Fuerza de la señal

La pantalla muestra una barra que indica la intensidad de la señal. Cuanto más fuerte sea la señal, más larga será la barra de izquierda a derecha.

Tipo de programa

Muestra el tipo de programa que se está emitiendo. Si esta información no está disponible, la pantalla muestra "Tipo de programa".

Conjunto/Multiplex (Nombre del grupo)

Ensemble/ Multiplex es un conjunto de emisoras de radio que se agrupan y emiten en una sola frecuencia. Hay multicines nacionales y locales. Los múltiplex locales contienen emisoras específicas de determinadas zonas.

Frecuencia

Ajusta la frecuencia de una emisora sintonizada.

Error de señal

Se muestra como un número entre 0 y 99. Si la tasa de error es de 30 o más, no sería aconsejable escuchar esta emisora. Pruebe a ajustar la antena o a trasladar la unidad a otro lugar.

Tasa de bits de audio

La pantalla muestra la tasa de bits de audio digital que se recibe.

TOCADISCOS

1. Gire el control de volumen en el sentido de las agujas del reloj para encender la unidad.
2. Utilice el botón de selección de funciones para seleccionar "Phono".
3. Coloque el selector de velocidad en la posición deseada: 33, 45 o 78, según el disco que desee reproducir.
4. Active el stop automático si quiere que el disco deje de girar al llegar al final de la grabación. Si desactiva el stop automático, la grabación seguirá girando después de que la grabación haya llegado a su fin.
5. Coloque el disco en el tocadiscos (utiliza el adaptador de 45 si es necesario).
6. Mueva la palanca del brazo hacia atrás para levantar el brazo del soporte. Mueva el brazo.
7. Cuando mueva la palanca de elevación hacia la parte delantera, el brazo tocará suavemente el disco y se iniciará la reproducción.
8. Al mover la palanca de elevación hacia atrás, el brazo se levanta del disco. El tocadiscos seguirá girando pero la reproducción del disco se interrumpirá. Para reanudar la reproducción, vuelva a mover la palanca de elevación hacia la parte delantera.
9. Para reproducir otra parte del disco, desplace la palanca de elevación hacia la parte trasera y mueva el brazo de tono elevado a la posición desde la que desea iniciar la reproducción. Vuelva a mover la palanca de elevación hacia adelante para bajar el brazo y reanudar la reproducción.
10. Gire el control de volumen a la derecha o a la izquierda para ajustar el volumen.
11. Una vez finalizada la reproducción, mueva la palanca de elevación hacia atrás para levantar el brazo y llévelo hacia el soporte del brazo. Una vez que el brazo esté por encima del soporte, mueva la palanca de elevación hacia adelante para bajarlo sobre el soporte.
12. Alternativamente, levante manualmente el brazo sobre el disco y muévalo hacia el soporte.
13. Después de detener la reproducción, active el bloqueo del brazo para evitar un movimiento accidental. Gire el control de volumen en el sentido de las agujas del reloj para apagar la unidad. Desenchufe el aparato cuando no vaya a utilizarlo durante un periodo de tiempo prolongado.

Nota: Si la reproducción se detiene antes de terminar la última pista, deberá desactivar el control de parada automática. El disco se reproducirá hasta el final, pero tendrá que dejar de girar el plato manualmente. Mueva el brazo manualmente hacia el soporte del brazo. Si el tocadiscos sigue girando, apague el aparato con el control de volumen. Desenchufe el aparato cuando no vaya a utilizarlo durante un periodo de tiempo prolongado.

Fonodigitalización

1. Ajuste el modo fono con la tecla de función e inserte un medio de almacenamiento en el puerto correspondiente del dispositivo (memoria USB, tarjeta SD o MMC).
2. Coloca el disco en el tocadiscos y prepárate para la reproducción.
3. Pulse el botón de grabación ●. El medio de almacenamiento tarda unos 3 o 4 segundos en leerse. El icono correspondiente parpadeará en la pantalla LCD.
4. Pulse los botones ◀◀ o ▶▶ para seleccionar el modo deseado (USB o SD) y, a continuación, vuelva a pulsar el botón de grabación para confirmar (puede saltarse este paso si sólo hay un dispositivo de almacenamiento conectado a la unidad).
5. La unidad entrará en el modo de grabación después de unos segundos.
6. Baje el brazo sobre el disco para iniciar la reproducción. Durante el modo de grabación, el icono de USB o SD parpadea en la pantalla.
7. Para detener la grabación, pulse el botón ■. La pantalla mostrará entonces "END" y la unidad cambiará automáticamente al modo fono.

Nota: La velocidad de grabación es de 1:1. La grabación dura el mismo tiempo que la grabación que se está reproduciendo. El formato de grabación está ajustado a MP3 con una tasa de bits de 128 kbps.

GRABADORA DE CASETES

1. Gire el control de volumen en el sentido de las agujas del reloj para encender la unidad.
2. Utilice el botón de selección de funciones para seleccionar "TAPE/AUX".
3. Introduzca un casete en el compartimento para casetes como se muestra en la ilustración. Pulse el botón de salida de casete/avance rápido hasta arriba y la unidad empezará a reproducir automáticamente.
4. Ajuste el volumen en el control de volumen.
5. Para avanzar rápidamente, pulse el botón **Cassette Out/ Fast Forward** hasta la mitad mientras se reproduce el casete. A continuación, el casete avanzará rápidamente.
6. Para reanudar la reproducción, pulse de nuevo el botón y volverá a estar completamente pulsado.
7. Pulse a fondo el botón de salida de casete/ avance rápido para detener la reproducción. La reproducción se detiene y se expulsa el casete.

Notas importantes sobre el uso de los casetes

- Asegúrese de que introduce el casete en el sentido correcto en el compartimento de casete.
- Para evitar que se dañe el casete, se recomienda sacarlo de la unidad cuando termine la reproducción.

Grabación de música en casetes

1. Ajuste el modo fono con la tecla de función en modo **Cassette/AUX** e inserte un medio de almacenamiento en el puerto correspondiente del dispositivo (memoria USB, tarjeta SD o MMC).
2. Una vez pulsado el botón de grabación ●, el soporte de almacenamiento correspondiente tarda entre 3 y 4 segundos en leerse. El icono correspondiente parpadeará en la pantalla LCD.
3. Pulse los botones ◀◀ o ▶▶ para seleccionar el modo deseado (USB o SD) y, a continuación, vuelva a pulsar el botón de grabación ● para confirmar (puede saltarse este paso si sólo hay un dispositivo de almacenamiento conectado a la unidad).
4. La unidad entrará en el modo de grabación después de unos segundos. Introduzca el casete en el compartimento para casetes. Durante el modo de grabación, el icono de USB o SD parpadea en la pantalla.
5. Pulse el botón de parada ■ para detener la grabación. La pantalla muestra "END" y cambia al modo de **Cassette/AUX**.

Aviso:

- La velocidad de grabación es de 1:1. La grabación dura el mismo tiempo que la grabación que se está reproduciendo.
- El formato de grabación está ajustado a MP3 con una tasa de bits de 128 kbps.

REPRODUCTOR DE CD

1. Ajuste el modo fono con la tecla de función en modo CD/USB/SD e inserte un medio de almacenamiento en el puerto correspondiente del dispositivo (memoria USB, tarjeta SD o MMC).
2. Una vez pulsado el botón de grabación ●, el soporte de almacenamiento correspondiente tarda entre 3 y 4 segundos en leerse. El icono correspondiente parpadeará en la pantalla LCD.
3. Pulse los botones ►► o ◄◄ para seleccionar el modo deseado (USB o SD) y, a continuación, vuelva a pulsar el botón de grabación para confirmar (puede saltarse este paso si sólo hay un dispositivo de almacenamiento conectado a la unidad).
4. La unidad entrará en el modo de grabación después de unos segundos. Coloque un CD en la bandeja para CD. Durante el modo de grabación, el icono de USB o SD parpadea en la pantalla.
5. Para detener la grabación, pulse el botón de stop. La pantalla muestra "END" y vuelve al modo CD/USB/SD.

Codificación de CD

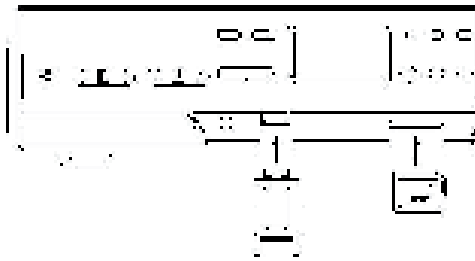
1. Ajuste el modo fono con la tecla de función en modo CD/USB/SD e inserte un medio de almacenamiento en el puerto correspondiente del dispositivo (memoria USB, tarjeta SD o MMC).
2. Una vez pulsado el botón de grabación, el soporte de almacenamiento correspondiente tarda entre 3 y 4 segundos en leerse. El icono correspondiente parpadeará en la pantalla LCD.
3. Pulse los botones ◄◄ o ►► para seleccionar el modo deseado (USB o SD) y, a continuación, vuelva a pulsar el botón de grabación para confirmar (puede saltarse este paso si sólo hay un dispositivo de almacenamiento conectado a la unidad).
4. La unidad entrará en el modo de grabación después de unos segundos. Coloque un CD en la bandeja para CD. Durante el modo de grabación, el icono de USB o SD parpadea en la pantalla.
5. Para detener la grabación, pulse el botón de stop. La pantalla muestra "END" y vuelve al modo CD/USB/SD.

CONEXIÓN USB Y TARJETA SD

El dispositivo puede decodificar todos los archivos MP3/WMA que se encuentren en los medios de almacenamiento.

1. Gire el control de volumen en el sentido de las agujas del reloj para encender la unidad.
2. Siga las instrucciones que se muestran en la siguiente ilustración para insertar las memorias USB en el puerto USB. Asegúrese de que está insertado correctamente. Alternativamente, inserte una tarjeta de memoria en el puerto correspondiente en la dirección de la flecha, asegurándose de insertarla recta y de no doblarla o retorcerla en el proceso.

Importante: Asegúrese de que el lápiz USB o la tarjeta de memoria no se insertan en el dispositivo al revés. Compruebe que la dirección es correcta antes de insertarlo.



3. Seleccione el modo de USB/SD con el botón de función. Si se insertan tanto una unidad flash USB como una tarjeta de memoria, pulse el botón de modo para cambiar entre los modos USB y SD). Tras la selección del modo, el dispositivo de almacenamiento seleccionado se leerá automáticamente y el número total de carpetas y archivos MP3/WMA se mostrará en la pantalla.
4. La reproducción de audio de los archivos del soporte de almacenamiento se inicia automáticamente.

PLAY/PAUSE	Pulse este botón una vez para detener la reproducción, y vuelva a pulsarlo para reanudarla.
STOP	Pulse este botón para detener la reproducción de audio, la pantalla mostrará el número total de archivos MP3/WMA.
PISTA POSTERIOR	Pulse este botón una vez para reproducir el siguiente archivo, mantenga pulsado este botón para desplazarse por los archivos/títulos.

PISTA ANTERIOR	Pulse este botón una vez para reproducir el archivo anterior, mantenga pulsado este botón para desplazarse rápidamente por los archivos/pistas.
PERILLA SINTONIZACIÓN	Gire este mando a la derecha/izquierda para buscar una carpeta hacia atrás o hacia delante.
MODO	Pulse este botón para cambiar entre el modo USB y el de tarjeta SD.

Notas importantes

- La unidad sólo puede reconocer y leer archivos en formato MP3/WMA a través del puerto USB o del puerto de la tarjeta SD.
- Es posible conectar un reproductor de MP3 a la unidad a través del puerto USB. Sin embargo, algunos reproductores de MP3 pueden no ser reconocidos debido a las variaciones en la codificación de MP3. No se trata de un mal funcionamiento del aparato.
- Dado que hay una gran variedad de memorias USB y tarjetas de memoria y que varían en resolución y formato, no podemos garantizar que las memorias USB y tarjetas de memoria de todos los fabricantes sean compatibles.
- El dispositivo admite tarjetas SD de hasta 8 GB.
- Requisitos de las pistas MP3/WMA:
Tasa de bits de MP3: 32 - 256 kbps; tasa de bits WMA: 32 - 320 kbps.

PROGRAMACIÓN DE LA REPRODUCCIÓN DE ARCHIVOS MP3/WMA

Se pueden almacenar hasta 64 archivos MP3/WMA en cualquier orden. Antes de crear la lista de reproducción, asegúrese de que la unidad está en modo de parada.

1. Ajuste el modo CD/USB/SD con el botón de selección de funciones y, a continuación, pulse el botón de parada.
2. Al pulsar el botón PROG, en la pantalla LCD parpadea "MEM" y aparecen los números de memoria de los archivos que se van a almacenar.
3. Pulse las teclas ► o ◀ para seleccionar la pista que desee.
4. Pulse el botón PROG para guardar la pista deseada.
5. Repita los pasos 3 y 4 para almacenar más pistas en la lista de reproducción.
6. Cuando haya guardado todas las pistas de la lista de reproducción, pulsa el botón ► para reproducirla.
7. Pulse dos veces el botón Stop para cancelar la operación de guardado.

Copia de archivos MP3/WMA

El dispositivo Fas permite copiar de USB a SD/MMC o viceversa. Puedes copiar un solo archivo/pista de audio, una carpeta o todos los archivos de audio del soporte de almacenamiento.

Copiar un solo archivo de audio

1. Inserte una unidad flash USB o una tarjeta de memoria en el puerto correspondiente y seleccione el modo USB/SD (como se ha descrito anteriormente).
2. Durante la reproducción de la pista que quieres copiar, pulsa ●. En la pantalla parpadea "UNO". Para confirmar, pulse el botón
3. El icono de USB o SD parpadea en la pantalla mientras la unidad está copiando el archivo.
4. Una vez copiado el archivo, la unidad detiene automáticamente la reproducción. "END" aparece en la pantalla y la unidad vuelve al modo USB o SD.

Copiar una carpeta

1. Inserte una unidad flash USB o una tarjeta de memoria en el puerto correspondiente y seleccione el modo USB/SD (como se ha descrito anteriormente). Pulse el botón de parada una vez que la unidad haya detectado el medio de almacenamiento.
2. Gire el botón de selección para seleccionar la carpeta que desea copiar.
3. Pulse el botón ●: "ONE" parpadea en la pantalla. Para seleccionar "Fol" en la pantalla, pulse los botones ►► o ◀◀. Para confirmar, pulse el botón ●.
4. El icono de USB o SD parpadea en la pantalla mientras la unidad está copiando la carpeta.
5. Una vez copiada la carpeta, el icono USB/ o SD deja de parpadear en la pantalla.

Copiar todos los archivos/títulos

1. Inserte una unidad flash USB o una tarjeta de memoria en el puerto correspondiente y seleccione el modo USB/SD (como se ha descrito anteriormente). Pulse el botón de parada una vez que la unidad haya detectado el medio de almacenamiento.
2. Pulse el botón ●: "ONE" parpadea en la pantalla. Para seleccionar "ALL" en la pantalla, pulse los botones ►► o ◀◀. Para confirmar, pulse el botón ●.
3. El icono de USB o SD parpadea en la pantalla mientras la unidad está copiando todos los datos.

- Una vez copiados los datos, el icono USB/ o SD deja de parpadear en la pantalla.

Nota: Si pulsa el botón ● durante el modo USB o SD, los archivos se copiarán de USB a SD o viceversa.

Eliminar archivos de la unidad flash USB o de la tarjeta de memoria

La unidad puede eliminar los archivos de audio ubicados en la unidad flash USB o en la tarjeta SD. Puedes eliminar un solo archivo/pista de audio, una carpeta o todos los archivos de audio del soporte de almacenamiento.

Eliminar un solo archivo de audio

- Inserte la unidad flash USB o una tarjeta SD en el puerto correspondiente y seleccione el modo USB/SD (como se ha descrito anteriormente).
- Durante la reproducción de la pista que quieres borrar, pulsa DEL. En la pantalla parpadea "UNO". Para confirmar, pulse el botón DEL.
- DEL aparece en la pantalla mientras se borra el archivo de audio.

Borrar una carpeta

- Inserte la unidad flash USB o una tarjeta SD en el puerto correspondiente y seleccione el modo USB/SD (como se ha descrito anteriormente). Pulse el botón ■ una vez que la unidad haya detectado el medio de almacenamiento.
- Gire el botón de selección para seleccionar la carpeta que desea borrar.
- Pulse el botón DEL: "ONE" parpadea en la pantalla. Para seleccionar "DIR" en la pantalla, pulse los botones ►► o ◀◀. Para confirmar, pulse el botón DEL.
- "Borrar todos los archivos/pistas de audio.

"Borrar todos los archivos/pistas de audio.

- Inserte la unidad flash USB o una tarjeta SD en el puerto correspondiente y seleccione el modo USB/SD (como se ha descrito anteriormente). Pulse el botón una vez que la unidad haya detectado el medio de almacenamiento.
- Pulse la tecla DEL: "UNO" parpadea en la pantalla. Para seleccionar "Fol" en la pantalla, pulse los botones ►► o ◀◀. Para confirmar, pulse el botón DEL.
- "DEL" se muestra en la pantalla hasta que la carpeta se borra por completo.

Nota: Al pulsar el botón DEL se eliminarán todos los archivos de audio del soporte de almacenamiento.

Expulsión de la unidad flash USB/tarjeta SD

- Utilice el botón de selección de funciones para seleccionar otro modo (radio, fono, casete) y gire el control de volumen en sentido contrario a las agujas del reloj para apagar el aparato.
- Saque la memoria USB del puerto USB y/o empuje primero la tarjeta de memoria hacia dentro para que sea expulsada. La tarjeta de memoria sobresale entonces parcialmente del puerto y puede extraerse completamente con la mano.

CONEXIÓN AUX

Reproducción del reproductor de CD (u otro dispositivo de audio externo)

1. Gire el control de volumen en el sentido de las agujas del reloj para encender la unidad.
2. Utilice el botón de selección de funciones para seleccionar el modo Cassette/AUX y, a continuación, conecte un dispositivo de audio externo (como un reproductor de CD) al conector AUX-IN de la parte delantera de la unidad. La señal de audio del dispositivo de audio externo se reproduce ahora a través de la unidad.
3. Cuando se conecta un dispositivo de audio externo al conector AUX-IN, la reproducción del dispositivo externo tiene prioridad sobre la reproducción del casete.

Nota: extraiga siempre el CD del compartimento cuando no utilice el aparato durante un periodo prolongado de tiempo.

CONEXIÓN BT

1. Gire el control de volumen en el sentido de las agujas del reloj para encender la unidad.
2. Seleccione el modo de casete con el botón de función.
3. Pulse el botón de modo en la parte frontal de la unidad para seleccionar el modo BT. Una vez seleccionado el modo BT, el icono BT aparece permanentemente en la pantalla.
4. Encienda su dispositivo BT externo y busque el dispositivo externo en la lista de dispositivos. Conecte los dispositivos entre sí.
5. Reproduce la música en el dispositivo BT como siempre lo has hecho, y se reproducirá en tu dispositivo.

Aviso:

- Asegúrate de que el dispositivo BT externo está a menos de 10 metros de tu dispositivo.
- Asegúrate de que ningún otro dispositivo BT cercano interfiere con la señal y la conexión.

DETECCIÓN Y REPARACIÓN DE ANOMALÍAS

Si tiene problemas para utilizar la máquina, compruebe primero las siguientes instrucciones. Si no puedes corregir el problema por tu cuenta, ponte en contacto con el servicio de atención al cliente. No intente reparar o modificar la unidad usted mismo.

Problemas con el sonido

- Gire el control de volumen en el sentido de las agujas del reloj para subir el volumen.
- Asegúrese de que el enchufe de la unidad se ha conectado a una toma de corriente adecuada.
- Asegúrese de que la toma de corriente está encendida.
- Asegúrese de haber seleccionado el modo correcto (Phono, USB/SD, Radio, Cassette/AUX).
- Cuando reproduzca discos, asegúrese de que ha ajustado la velocidad correcta (33, 45, 78 rpm).
- Cuando reproduzca casetes, asegúrese de que están correctamente insertados en el compartimento para casetes.
- Para la reproducción de un CD, asegúrese de que el CD está colocado en la bandeja de CD con la cara de la etiqueta hacia arriba.

- Cuando reproduzca un CD a través de la conexión AUX-IN, asegúrese de que el cable está conectado correctamente, que todos los ajustes del reproductor de CD son correctos, que el compartimento del CD está cerrado y que el CD está limpio y sin daños.
- Cuando reproduzca música desde un dispositivo de almacenamiento USB (o una tarjeta SD/MMC), asegúrese de que la unidad flash USB está correctamente insertada en el puerto (la tarjeta SD está correctamente insertada en el puerto) y de que está seleccionado el modo correcto.

Problemas de recepción de radio

- Asegúrese de que se encuentra en una zona en la que se pueda recibir la señal de la emisora de radio seleccionada.
- Si la recepción AM es débil, gire la unidad o muévala a otro lugar para mejorar la recepción.
- Si la recepción de FM es débil, pruebe lo siguiente:
 - Envuelva completamente la antena de cable en la parte posterior de la unidad.
 - Mueva ligeramente la antena de cable para obtener una mejor recepción.
 - Si no se consigue ninguna mejora con la recepción en estéreo, pruebe lo mismo con la FM en mono.
 - Coloque la unidad en otro lugar para ver si la recepción mejora.
 - Asegúrese de que no hay otros aparatos eléctricos cerca para evitar interferencias.

INDICACIONES SOBRE LA RETIRADA DEL APARATO



Si en su país existe una disposición legal relativa a la eliminación de aparatos eléctricos y electrónicos, este símbolo estampado en el producto o en el embalaje advierte que no debe eliminarse como residuo doméstico. Debe depositarse en un punto de recogida de reciclaje de aparatos eléctricos y electrónicos. Una retirada de aparatos conforme a las leyes contribuye a proteger el medio ambiente y a las personas a su alrededor frente a posibles consecuencias perjudiciales para la salud. Para obtener información más detallada sobre el reciclaje de este producto, póngase en contacto con su ayuntamiento o con el servicio de eliminación de residuos domésticos.

Este producto contiene baterías. Si en su país existe una normativa para la eliminación de baterías, estas no deben ser arrojadas al cubo de la basura común. Infórmese sobre la legislación de su país que regula la retirada y eliminación de las pilas y baterías. La retirada y eliminación de pilas conforme a la ley protege el medio ambiente y a las personas frente a posibles riesgos para la salud.

DECLARACIÓN DE CONFORMIDAD

**IMPORTADOR:**

Chal-Tec GmbH, Wallstraße 16, 10179 Berlín, Alemania.

Importador para el Reino Unido:

Chal-Tec UK limited.

Unit 6 Riverside Business Centre

Brighton Road

Shoreham-by-Sea

BN43 6RE

Reino Unido

Puede encontrar la declaración de conformidad completa del fabricante en el siguiente enlace:

<https://use.berlin/10033747>

Gentile Cliente,

La ringraziamo per aver acquistato il dispositivo. La preghiamo di leggere attentamente le seguenti istruzioni per l'uso e di seguirle per evitare possibili danni tecnici. Non ci assumiamo alcuna responsabilità per danni scaturiti da una mancata osservazione delle avvertenze di sicurezza e da un uso improprio del dispositivo. Scansionare il codice QR seguente, per accedere al manuale d'uso più attuale e per ricevere informazioni sul prodotto.



INDICE

Dati tecnici	102
Avvertenze di sicurezza	103
Panoramica	105
Messa in funzione e utilizzo	108
Ascoltare la radio	109
Giradischi	113
Mangiacassette	115
Lettore CD	116
Connessione USB e per schede SD	117
Connessione AUX	121
Utilizzare il BT	122
Ricerca e correzione degli errori	122
Avviso di smaltimento	124
Dichiarazione di conformità	124

DATI TECNICI

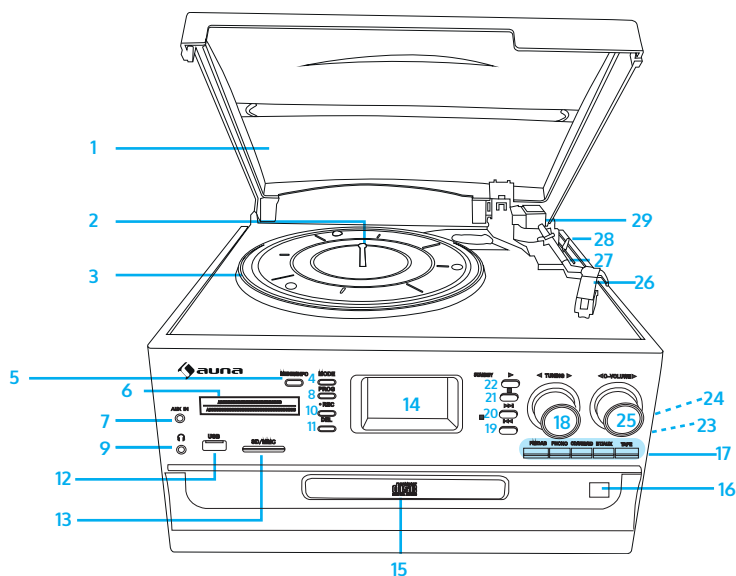
Articolo numero	10033747, 10038002, 10038003, 10038004
Alimentazione	230 V ~ 50 Hz
Potenza RMS	2x,5W
Velocità di riproduzione	33/45/78 RPN (dimensioni dischi 17,5/25/30 cm)
Formati CD riproducibili	CD/CD-R/CD-RW/MP3
Formati file riproducibili da USB	MP3
DAB frequenza	168-240 MHz
FM frequenza	87,5-108 MHz
BT frequenza	2402-2480 MHz
BT potenza a radiofrequenza (max.)	4 dBm

AVVERTENZE DI SICUREZZA

- Leggere il manuale. Tutte le avvertenze di utilizzo devono essere lette prima di procedere all'uso del dispositivo.
- Conservare il manuale d'uso per futuri utilizzi.
- Rispettare le direttive relative ad attenzione, utilizzo e sicurezza.
- Il dispositivo non deve essere utilizzato nelle vicinanze d'acqua o entrare in contatto con umidità.
- Assicurarsi che non finiscano liquidi sulle aperture del dispositivo.
- Muovere con cura il dispositivo ed evitare colpi.
- Non bloccare le uscite del dispositivo.
- Non posizionare il dispositivo vicino a fonti di calore (ad es. termosifoni). Non esporre il dispositivo al sole.
- Collegare il dispositivo esattamente come indicato nel manuale.
- Questo dispositivo è collegato a una protezione da sovraccarico. La sostituzione deve essere realizzata solo da un tecnico esperto o dal produttore del dispositivo.
- Per pulire il dispositivo, rispettare le indicazioni fornite.
- Scollegare il cavo se il dispositivo non viene utilizzato per lunghi periodi.
- Il dispositivo deve essere riparato da una persona qualificata se:
 - a. Il cavo di alimentazione è danneggiato.
 - b. Sono caduti oggetti nel dispositivo o è penetrata umidità al suo interno.
 - c. Il dispositivo è stato esposto a pioggia.
 - d. Il dispositivo non funziona correttamente senza modifiche esterne degne di nota.
 - e. Il dispositivo è guasto.
- L'utente non deve cercare di effettuare opere di manutenzione che trascendono le informazioni fornite in questo manuale.
- Il dispositivo non deve essere esposto a gocce o spruzzi e non è possibile posizionare sopra al dispositivo oggetti pieni di liquidi, come ad es. vasi.
- Per scollegare completamente l'afflusso di tensione, è necessario staccare la spina dalla presa elettrica, dato che sono i separatori della spina del dispositivo.

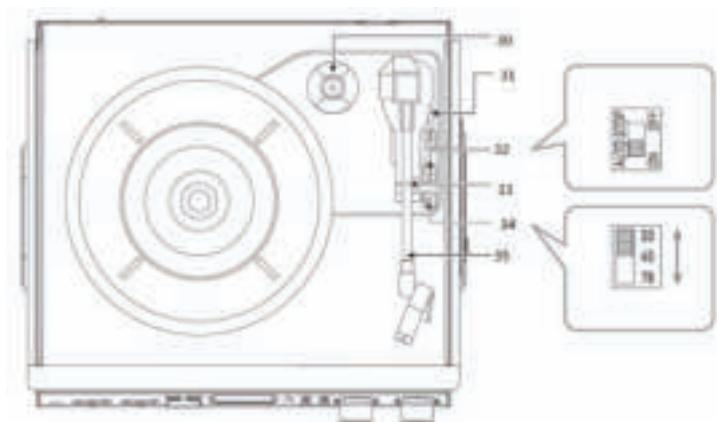
- La spina del dispositivo non deve essere ostacolata O deve essere facilmente accessibile secondo l'utilizzo corretto.
- La batteria non deve essere esposta a calore eccessivo come sole, fuoco o simili.
- La batteria non deve essere esposta a calore eccessivo come sole, fuoco o simili.
- Tenere una distanza minima (8 cm) intorno al dispositivo per garantire una ventilazione sufficiente.
- Non ostacolare la ventilazione. Non coprire le aperture di ventilazione con oggetti come giornali, tovaglie, tende, ecc.
- Non poggiare fiamme libere sul dispositivo, come ad es. candele accese.
- Quando si procede allo smaltimento delle batterie, tenere in considerazione gli aspetti ecologici.
- Il dispositivo deve essere utilizzato in zone climatiche temperate.
- Pericolo di esplosione dovuto a un'errata sostituzione della batteria.
- Sostituire le batterie solo con altre della stessa tipologia o equivalenti.
- La spina deve essere facilmente accessibile.
- Non ostacolare la ventilazione. Non coprire le aperture di ventilazione con oggetti come giornali, tovaglie, tende, ecc.
- Non poggiare fiamme libere sul dispositivo, come ad es. candele accese.
- Quando si procede allo smaltimento delle batterie, tenere in considerazione gli aspetti ecologici.
- Il dispositivo è adatto all'utilizzo in zone climatiche temperate.
- Pericolo di esplosione dovuto a un'errata sostituzione della batteria. Sostituirle solo con altre della stessa tipologia o equivalenti.
- La spina deve essere facilmente accessibile.

PANORAMICA



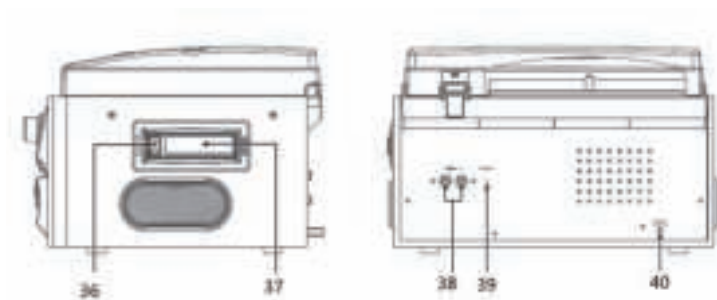
- | | |
|--------------------------------|--------------------------------------|
| 1 Copertura | 16 Aprire/chiedere il vano CD |
| 2 Perno rotante | 17 Tasti per selezionare le funzioni |
| 3 Piatto del giradischi | 18 Manopola di impostazione |
| 4 Modalità (USB/SD) | 19 Titolo precedente |
| 5 Menu/Info | 20 Titolo successivo |
| 6 Banda radio | 21 Tasto Stop |
| 7 Ingresso AUX | 22 Tasto Play/Pausa |
| 8 Tasto di programmazione | 23 Altoparlanti |
| 9 Connessione cuffie da 3,5 mm | 24 Mangiacassette |
| 10 Tasto di registrazione | 25 Regolazione del volume |
| 11 Tasto per cancellare | 26 Testina con puntina |
| 12 Connessione USB | 27 Braccio del pick up |
| 13 Connessione schede SD/MMC | 28 Leva del braccio del pick up |
| 14 Schermo LCD | 29 Peso del braccio del pick up |
| 15 Vano CD | |

Giradischi



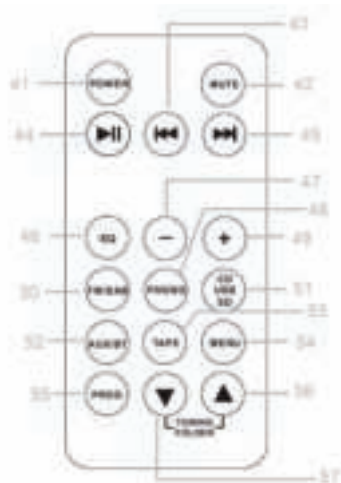
- 30 Puk per 45 giri
- 31 Leva del braccio del pick up
- 32 Utilizzo Auto-Stop
- 33 Supporto del braccio del pick up
- 34 Selezione della velocità (33/45/78 rpm)

Lato e retro



- 35 Braccio del pick up
- 36 Espulsione cassetta/Avanzare velocemente
- 37 Mangiacassette
- 38 Uscita RCA LINE OUT
- 39 Antenna FM
- 40 Cavo di alimentazione

Telecomando



41 On/Off

42 Muto

43 Titolo in avanti

44 Riproduzione/Pausa

45 Titolo in avanti

46 EQ

47 Volume inferiore

48 Phono

49 Aumentare il volume

50 FM/DAB+

51 CD/USB/SD

52 AUX/BT

53 Cassetta

54 Menu

55 Pulsante del programma

56 Tuning / Cartella in alto

57 Tuning / Cartella in basso

MESSA IN FUNZIONE E UTILIZZO

Disimballaggio e messa in funzione

- Togliere il dispositivo dalla scatola e rimuovere tutto il materiale d'imballaggio.
- Srotolare completamente il cavo di alimentazione.
- Estrarre completamente l'antenna FM.
- Posizionare il dispositivo su una superficie stabile, piana, vicino a una presa elettrica, non esposta a luce solare diretta e a distanza sufficiente da fonti di calore, polvere, umidità, vapore o forti campi magnetici.
- Rimuovere l'imballaggio di plastica bianco dalla puntina spingendola verso il basso in avanti.
- Rimuovere la clip che ha tenuto in posizione il braccio del pick up durante la spedizione.
- Sbloccare la leva di fissaggio del braccio del pick up.
- Inserire la spina nella presa elettrica.

Fonte di corrente

Questo prodotto è progettato per essere utilizzato solamente con reti a corrente alternata da 230 V 50 Hz. Il tentativo di utilizzo di questo dispositivo con una fonte di alimentazione diversa può comportare danni che non sono coperti dalla garanzia.

ASCOLTARE LA RADIO

1. Ruotare la manopola del volume in senso orario per accendere il dispositivo.
2. Selezionare la modalità radio con il tasto delle funzioni.
3. Impostare la modalità desiderata (AM/FM o Stereo FM).
4. Ruotare e tenere in posizione la manopola di impostazione per alcuni secondi per selezionare un'emittente. Il dispositivo inizia la ricerca automatica e si arresta quando viene trovata un'emittente. Lasciare andare la manopola non appena è stata trovata un'emittente.
5. Ripetere il passaggio 4 fino a quando è stata trovata l'emittente desiderata.
6. Regolare il volume con l'apposita manopola.
7. Ricezione AM: il ricevitore è dotato di un'antenna ad asta AM integrata. Se la ricezione è debole, ruotare leggermente il dispositivo o posizionarlo in un altro luogo in modo da migliorarla.
8. Ricezione FM: il ricevitore è dotato di un'antenna a cavo FM integrata, che pende dal lato posteriore del dispositivo. Srotolarla completamente per ottenere la migliore ricezione FM possibile.

Modalità FM e Stereo FM

- **Modalità FM:** utilizzare il tasto di selezione della radio per impostare "FM". I programmi vengono ricevuti in modalità mono. Utilizzare questa modalità quando la ricezione stereo è debole.
- **Modalità FM Stereo:** utilizzare il tasto di selezione della radio per impostare "FM-ST" e ricevere programmi in stereo. Quando viene ricevuto un segnale stereo, sullo schermo si illumina il simbolo "ST".

Salvataggio emittenti AM/FM

1. Ruotare la manopola del volume in senso orario per accendere il dispositivo.
2. Selezionare la modalità radio con il tasto delle funzioni.
3. Impostare la modalità desiderata con il tasto di selezione della radio (AM, FM o FM Stereo).
4. Ruotare il tasto di selezione della radio e tenerlo premuto per alcuni secondi, in modo da selezionare l'emittente che si desidera salvare. Premere ora PROG. Premere i tasti ►► o ◀◀ per impostare il numero di salvataggio (ad es. P01, P02).
5. Ripetere il passaggio 4 per salvare ulteriori emittenti.

Radio DAB

Quando si accende il dispositivo per la prima volta, viene impostata automaticamente la modalità DAB e inizia la ricerca automatica delle emittenti. Durante la ricerca automatica delle emittenti, sullo schermo compare "Scanning...", insieme a una barra che indica il progresso della ricerca e le emittenti trovate fino a quel momento. Non appena la ricerca è terminata, la radio seleziona automaticamente la prima emittente alfanumerica trovata. Con i tasti ◀◀ o ▶▶ è possibile scorrere tra le emittenti trovate e riprodurre poi l'emittente selezionata con il tasto ▶▶.

DAB - ricerca completa delle emittenti

Nella ricerca completa delle emittenti vengono cercate tutte le emittenti DAB BAND III. Al termine della ricerca viene selezionata la prima emittente alfanumerica trovata.

1. Tenere premuto Info/Menu per attivare la ricerca completa, in modo da raggiungere il menu, selezionare "Full Scan" con i tasti ◀◀ o ▶▶ „Full Scan" e confermare la selezione premendo il tasto ▶▶.
2. Tutte le emittenti trovate vengono salvate automaticamente. Per scorrere tra le emittenti trovate, premere il tasto ◀◀ o ▶▶. Se è stata trovata un'emittente che si desidera ascoltare, premere il tasto ▶▶.

DAB - ricerca manuale

1. Per attivare la ricerca manuale, tenere premuto Info/Menu per accedere al menu, premere ◀◀ o ▶▶ e premere poi ▶▶ per confermare la selezione "Manual tune".
2. Il display mostrerà da "5A" a "13F" e le relative frequenze. Premere ◀◀ o ▶▶ per scorrere tra le emittenti DAB e quando la frequenza desiderata appare sul display, premere ▶▶ per confermare. Il nome del gruppo di emittenti (ensemble/multiplex) comparirà sul display.
3. Per ascoltare l'emittente selezionata, premere di nuovo ▶▶.

DAB - servizi aggiuntivi

A volte viene mostrato il simbolo ">" accanto al nome dell'emittente. Questo significa che sono disponibili servizi aggiuntivi per l'emittente selezionata. Questi contengono ulteriori servizi relativi all'emittente principale. Ad esempio un'emittente sportiva che mette a disposizione ulteriori commenti e cronache. I servizi aggiuntivi sono affiliati direttamente all'emittente principale. Premere una volta il tasto ▶▶ per selezionare un'emittente aggiuntiva.

DRC

DRC significa Dynamic Range Control (regolazione di gamma dinamica). La gamma dinamica di ogni canale radio viene impostata dall'emittente e può variare di stazione in stazione (come ad esempio musica classica, pop o talk show). Il segnale di controllo dinamico viene trasmesso parallelamente al segnale audio per ogni programma. Con questo segnale di controllo è possibile ampliare o comprimere la gamma dinamica (la differenza tra i suoni di volume più alto e basso) del segnale audio riprodotto sulla vostra radio. Una modifica della gamma dinamica può influire sul volume e/o la qualità audio del programma in ascolto, in modo da renderlo più adatto alle vostre condizioni di ascolto e alle vostre preferenze. In un ambiente rumoroso, in cui i suoni di basso volume possono essere facilmente coperti, la compressione viene massimizzata, in modo da amplificare i suoni più deboli e da mantenere al contempo i suoni di volume più alto al loro livello originario. Ci sono 3 livelli di compressione:

DRC off	nessuna compressione, questa è l'impostazione standard
DRC low	compressione media
DRC high	compressione massima

1. Per la regolazione DRC in modalità DAB, tenere premuto Info/Menu per accedere al menu. Premere più volte ◀◀ o ▶▶ e confermare la selezione di "DRC" premendo ▶▶.
2. Selezionare la compressione DRC con ◀◀ o ▶▶, premere poi ▶▶ e confermare la selezione con il tasto.

DAB - cancellare le emittenti senza ricezione

Le emittenti DAB che non vengono ricevute nella vostra zona possono essere cancellate.

1. Per cancellare un'emittente senza ricezione in modalità DAB, tenere premuto Info/Menu per accedere al menu, premere ◀◀ o ▶▶ per selezionare "Prune" e confermare con ▶▶.
2. Premere di nuovo ◀◀ o ▶▶ e confermare la selezione di "Yes" premendo ▶▶.

Modalità di visualizzazione DAB

Ogni volta che si preme Info/Menu in modalità DAB, lo schermo mostra le seguenti modalità in questa sequenza: DLS > Intensità del segnale > Tipo di programma > Ensemble/Multiplex (nome del gruppo) > Frequenza > Errore di segnale > Audio Bit Rate > Ora > Data > DLS... DLS significa "Dynamic Label Segment" e indica un testo scorrevole dell'emittente contenuto nella trasmissione. I messaggi contengono in genere informazioni come dettagli sull'emittente, ecc.

Intensità del segnale

Lo schermo mostra una barra che indica l'intensità del segnale. Più intenso è il segnale, più lunga sarà la barra da sinistra a destra.

Tipo di programma

Indica il tipo di programma trasmesso. Se questa informazione non è disponibile, lo schermo mostra "Programme Type".

Ensemble/Multiplex (nome del gruppo)

Gli Ensemble/Multiplex sono raccolte di emittenti radio, riunite e trasmesse su un'unica frequenza. Ci sono multiplex nazionali e locali. I multiplex locali contengono emittenti specifiche per una determinata zona.

Frequenza

Viene impostata la frequenza di un'emittente.

Errore di segnale

Viene indicato come numero tra 0 e 99. Con una quota di errore maggiore o uguale a 30 non è consigliabile l'ascolto di questa emittente. Cercare di regolare l'antenna o di riposizionare il dispositivo.

Audio Bit Rate

Lo schermo mostra l'audio bit rate digitale che viene ricevuto.

GIRADISCHI

1. Aprire la copertura e ruotare la manopola del volume in senso orario per accendere il dispositivo.
2. Utilizzare il tasto di selezione delle funzioni per impostare "Phono".
3. Posizionare l'interruttore della velocità sul valore desiderato: 33, 45 o 78 giri in base al tipo di vinile da riprodurre.
4. Attivare il controllo di arresto automatico se si desidera che il disco si fermi dopo aver raggiunto il termine della registrazione. Se si disattiva il controllo di arresto automatico, il disco continua a girare anche dopo aver raggiunto il termine della registrazione.
5. Poggiare il disco sul piatto (utilizzare l'adattatore per 45 giri, se necessario).
6. Muovere all'indietro la leva del braccio del pick up, in modo da sollevare il braccio dal suo supporto. Spostare il braccio del pick up.
7. Se si sposta la leva di sollevamento verso il lato frontale, il braccio del pick up si abbassa dolcemente sul disco e inizia la riproduzione.
8. Se si sposta la leva di sollevamento verso il lato posteriore, il braccio del pick up si solleva. Il piatto continua a girare ma la riproduzione viene interrotta. Spostare nuovamente la leva verso il lato anteriore per proseguire con la riproduzione.
9. Per riprodurre un'altra porzione del disco, spostare la leva verso il lato posteriore e spostare il braccio sollevato sul punto in cui si desidera iniziare la riproduzione. Spostare poi la leva di nuovo in avanti per abbassare il braccio e procedere con la riproduzione.
10. Utilizzare l'apposita manopola per regolare il volume.
11. Finita la riproduzione, spostare la leva all'indietro per sollevare il braccio del pick up e spostare il braccio verso il suo supporto. Quando il braccio si trova sopra al supporto, spostare la leva in avanti per abbassarlo.
12. In alternativa, sollevare manualmente il braccio dal disco e spostarlo verso il supporto.
13. Finita la riproduzione, attivare la sicura del braccio del pick up, in modo che non si sposti inavvertitamente. Ruotare la manopola del volume in senso antiorario per spegnere il dispositivo. Staccare la spina se il dispositivo non viene utilizzato per tempi prolungati.

Nota: se la riproduzione si arresta prima della fine dell'ultimo titolo, disattivare il controllo di arresto automatico. Il disco viene così riprodotto fino alla fine, ma la rotazione del piatto deve essere fermata manualmente. (spostare il braccio manualmente verso il supporto. Se il piatto continua a girare, spegnere il dispositivo con la manopola del volume. Staccare la spina se il dispositivo non viene utilizzato per tempi prolungati.)

Digitalizzazione

1. Impostare la modalità Phono con il tasto delle funzioni e inserire il supporto di memoria esterno nell'apposito ingresso (chiavetta USB, scheda MMC o SD).
2. Posizionare il disco sul piatto e preparare la riproduzione.
3. Premere il tasto di registrazione ●. Sono necessari circa 3-4 secondi per la lettura del supporto di memoria esterno. In seguito, il simbolo corrispondente si illumina sullo schermo LCD.
4. Premere ◀ o ▶ per selezionare la modalità desiderata (USB o SD) e premere di nuovo il tasto di registrazione per confermare (è possibile saltare questo passaggio se viene collegato al dispositivo un solo supporto di memoria esterno).
5. Il dispositivo attiva la modalità di registrazione dopo alcuni secondi.
6. Abbassare il braccio del pick up sul disco per iniziare la riproduzione. Durante la modalità di registrazione, sullo schermo lampeggia il simbolo USB o SD.
7. Per fermare la registrazione, premere ■. Lo schermo mostra "END" e il dispositivo passa automaticamente in modalità Phono.

Nota: la velocità di registrazione è di 1:1. La registrazione dura quanto la riproduzione del disco. Il formato di registrazione è MP3 con frequenza di bit di 128 kbps.

MANGIACASSETTE

1. Ruotare la manopola del volume in senso orario per accendere il dispositivo.
2. Utilizzare il tasto di selezione delle funzioni per impostare "TAPE/AUX".
3. Inserire una cassetta nell'apposito vano, come mostrato in immagine. Il tasto Espulsione cassetta/Avanzare velocemente viene premuto completamente verso l'alto e il dispositivo inizia automaticamente la riproduzione.
4. Regolare il volume con l'apposita manopola.
5. Per avanzare velocemente, premere a metà il tasto Espulsione cassetta/Avanzare velocemente mentre la cassetta è in riproduzione. La cassetta viene fatta avanzare velocemente.
6. Per procedere con la riproduzione, premere nuovamente questo tasto, che torna completamente verso l'alto.
7. Premere completamente verso il basso il tasto Espulsione cassetta/Avanzare velocemente per arrestare la riproduzione. La riproduzione viene interrotta e la cassetta viene espulsa.

Note importanti sull'utilizzo di cassette

- Assicurarsi di inserire la cassetta nel vano nel verso giusto.
- Per evitare di danneggiare la cassetta, si consiglia di toglierla dal dispositivo dopo la riproduzione.

Registrazione musica su cassette

1. Impostare la modalità Cassetta/AUX con il tasto delle funzioni e inserire il supporto di memoria esterno nell'apposito ingresso (chiavetta USB, scheda MMC o SD).
2. Una volta premuto il tasto di registrazione ●, sono necessari circa 3-4 secondi per la lettura del supporto di memoria esterno. In seguito, il simbolo corrispondente si illumina sullo schermo LCD.
3. Premere ►► o ◀◀ per selezionare la modalità desiderata (USB o SD) e premere di nuovo il tasto di registrazione ● per confermare (è possibile saltare questo passaggio se viene collegato al dispositivo un solo supporto di memoria esterno).
4. Il dispositivo attiva la modalità di registrazione dopo alcuni secondi. Inserire la cassetta nel vano. Durante la modalità di registrazione, sullo schermo lampeggia il simbolo USB o SD.
5. Per fermare la registrazione, premere il tasto stop ■. Lo schermo mostra "END" e il dispositivo passa automaticamente in modalità Cassetta/AUX.

Nota:

- la velocità di registrazione è di 1:1. La registrazione dura quanto la riproduzione del disco.
- Il formato di registrazione è MP3 con frequenza di bit di 128 kbps.

LETTORE CD

1. Impostare la modalità CD/USB/SD con il tasto delle funzioni e inserire il supporto di memoria esterno nell'apposito ingresso (chiavetta USB, scheda MMC o SD).
2. Una volta premuto il tasto di registrazione ●, sono necessari circa 3-4 secondi per la lettura del supporto di memorie esterno. In seguito, il simbolo corrispondente si illumina sullo schermo LCD.
3. Premere ►► o ◀◀ per selezionare la modalità desiderata (USB o SD) e premere di nuovo il tasto di registrazione per confermare (è possibile saltare questo passaggio se viene collegato al dispositivo un solo supporto di memoria esterno).
4. Il dispositivo attiva la modalità di registrazione dopo alcuni secondi. Inserire il CD nell'apposito vano. Durante la modalità di registrazione, sullo schermo lampeggia il simbolo USB o SD.
5. Per fermare la registrazione, premere il tasto stop. Lo schermo mostra "END" e il dispositivo passa automaticamente in modalità CD/USB/SD.

Codifica CD

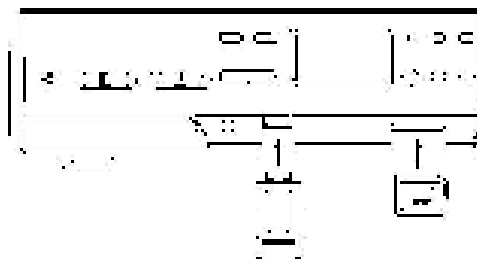
1. Impostare la modalità CD/USB/SD con il tasto delle funzioni e inserire il supporto di memoria esterno nell'apposito ingresso (chiavetta USB, scheda MMC o SD).
2. Una volta premuto il tasto di registrazione, sono necessari circa 3-4 secondi per la lettura del supporto di memorie esterno. In seguito, il simbolo corrispondente si illumina sullo schermo LCD.
3. Premere ◀◀ o ►► per selezionare la modalità desiderata (USB o SD) e premere di nuovo il tasto di registrazione per confermare (è possibile saltare questo passaggio se viene collegato al dispositivo un solo supporto di memoria esterno).
4. Il dispositivo attiva la modalità di registrazione dopo alcuni secondi. Inserire il CD nell'apposito vano. Durante la modalità di registrazione, sullo schermo lampeggia il simbolo USB o SD.
5. Per fermare la registrazione, premere il tasto stop. Lo schermo mostra "END" e il dispositivo passa automaticamente in modalità CD/USB/SD.

CONNESSIONE USB E PER SCHEDE SD

Il dispositivo può decodificare tutti i file MP3/WMA che si trovano su supporti di memoria.

1. Ruotare la manopola del volume in senso orario per accendere il dispositivo.
2. Seguire le indicazioni nella seguente immagine per inserire la chiavetta USB nell'apposito ingresso. Assicurarsi che sia stata inserita correttamente. In alternativa, inserire una scheda SD nell'apposito ingresso in direzione della freccia, assicurandosi di inserirla dritta e di non piegarla.

Importante: assicurarsi di non inserire chiavette USB o schede SD dal lato sbagliato. Controllare che siano nel verso giusto prima di inserirle.



3. Selezionare con il tasto delle funzioni la modalità USB/SD. Se sono state inserite una chiavetta USB e una scheda SD, cambiare da modalità USB a SD con il tasto delle modalità. Dopo aver selezionato la modalità, inizia la lettura automatica del rispettivo supporto esterno e sullo schermo viene mostrata la quantità complessiva di cartelle e file MP3/WMA.
4. La riproduzione audio dei file sul supporto si avvia automaticamente.

PLAY/PAUSA	Premere una volta per interrompere la riproduzione e una seconda volta per riprenderla.
STOP	Premere per arrestare la riproduzione. Sullo schermo viene indicata la quantità totale di file MP3/WMA.
TITOLO SUCCESSIVO	Premere una volta per riprodurre il file successivo e tenere premuto per sfogliare tra i file/titoli.

TITOLO PRECEDENTE	Premere una volta per riprodurre il file precedente e tenere premuto per sfogliare rapidamente tra i file/titoli.
MANOPOLA TUNING	Ruotarla verso destra/sinistra, per cercare una cartella all'indietro o in avanti.
MODE	Premere per passare tra modalità USB e SD.

Note importanti

- Il dispositivo può leggere file in formato MP3/WMA solo tramite connessione USB e SD.
- È possibile collegare un lettore MP3 al dispositivo tramite la connessione USB. Può tuttavia capitare che alcuni lettori MP3 non possano essere rilevati a causa di variazioni nella codifica MP3. Questo non indica un malfunzionamento del dispositivo.
- Dato che ci sono numerose tipologie di chiavette USB e schede SD e che risoluzione e formato variano, non possiamo garantire il supporto di chiavette USB e schede SD di tutti i diversi produttori.
- Il dispositivo supporta schede SD fino a 8 GB.
- Requisiti tracce MP3/WMA:
Bit rate MP3: 32 - 256 kbps; bit rate WMA: 32 - 320 kbps.

PROGRAMMARE LA RIPRODUZIONE DI FILE MP3/WMA

Possono essere programmati in una sequenza a piacere fino a 64 file MP3/WMA. Prima di creare la playlist, assicurarsi che il dispositivo sia in modalità Stop.

1. Impostare la modalità CD/USB/SD con il tasto delle funzioni e premere poi il tasto stop.
2. Quando si preme PROG, sullo schermo LCD lampeggia "MEM" e vengono mostrati i numeri di salvataggio dei file da salvare.
3. Premere ►► o ◀◀ per selezionare il titolo desiderato.
4. Premere PROG per salvare il titolo desiderato.
5. Ripetere i passaggi 3 e 4 per salvare altri titoli nella playlist.
6. Quando tutti i titoli sono stati salvati nella playlist, premere ►► per iniziare la riproduzione.
7. Premere due volte il tasto stop per interrompere la procedura di salvataggio.

Copiare file MP3/WMA

Il dispositivo permette di copiare da USB su SD/MMC e viceversa. Possono essere copiati file audio/titoli singoli, una cartella o tutte le cartelle sul supporto.

Copiare un singolo file audio

1. Inserire la chiavetta USB o la scheda di memoria nella connessione corrispondente e selezionare la modalità USB/SD (come indicato in precedenza).
2. Durante la riproduzione del titolo che si desidera copiare, premere ●. Sullo schermo lampeggia "ONE". Premere di nuovo ● per confermare.
3. Il simbolo USB o SD lampeggia sullo schermo mentre il dispositivo copia il file.
4. Quando il file è stato copiato, il dispositivo arresta automaticamente la riproduzione. Sullo schermo compare "END" e il dispositivo torna in modalità USB o SD.

Copiare una cartella

1. Inserire la chiavetta USB o la scheda di memoria nella connessione corrispondente e selezionare la modalità USB/SD (come indicato in precedenza). Premere il tasto stop non appena il dispositivo ha rilevato il supporto di memoria.
2. Ruotare la manopola di selezione radio per scegliere la cartella che si desidera copiare.
3. Premere ●: sullo schermo lampeggia "ONE". Premere ►► o ◀◀ per selezionare sullo schermo "Fol". Premere di nuovo ● per confermare.
4. Il simbolo USB o SD lampeggia sullo schermo mentre il dispositivo copia la cartella.
5. Quando la cartella è stata copiata, il simbolo USB o SD smette di lampeggiare sullo schermo.

Copiare tutti i file/titoli

1. Inserire la chiavetta USB o la scheda di memoria nella connessione corrispondente e selezionare la modalità USB/SD (come indicato in precedenza). Premere il tasto stop non appena il dispositivo ha rilevato il supporto di memoria.
2. Premere ●: sullo schermo lampeggia "ONE". Premere ►► o ◀◀ per selezionare sullo schermo "ALL". Premere di nuovo ● per confermare.
3. Il simbolo USB o SD lampeggia sullo schermo mentre il dispositivo copia tutti i file.
4. Quando tutti i file sono stati copiati, il simbolo USB o SD smette di lampeggiare sullo schermo.

Nota: se si preme ● durante la modalità USB o SD, i file vengono copiati da USB su SD o viceversa.

Cancellare file da chiavetta USB o scheda di memoria

Il dispositivo è in grado di cancellare file da chiavette USB o schede SD. Possono essere cancellati file audio/titoli singoli, una cartella con file audio o tutti i file audio sul supporto esterno.

Cancellare un singolo file audio

1. Inserire la chiavetta USB o la scheda di memoria nella connessione corrispondente e selezionare la modalità USB/SD (come indicato in precedenza).
2. Durante la riproduzione del titolo che si desidera cancellare, premere DEL. Sullo schermo lampeggia "ONE". Premere di nuovo DEL per confermare.
3. DEL viene mostrato sullo schermo mentre il dispositivo cancella il file audio.

Cancellare una cartella

1. Inserire la chiavetta USB o la scheda di memoria nella connessione corrispondente e selezionare la modalità USB/SD (come indicato in precedenza). Premere il tasto ■ non appena il dispositivo ha rilevato il supporto di memoria.
2. Ruotare la manopola di selezione radio per scegliere la cartella che si desidera cancellare.
3. Premere DEL: sullo schermo lampeggia "ONE". Premere ►► o ◀◀ per selezionare sullo schermo "DIR". Premere di nuovo DEL per confermare.
4. "Cancellare tutti i file audio/titoli.

Cancellare tutti i file audio/titoli

1. Inserire la chiavetta USB o la scheda di memoria nella connessione corrispondente e selezionare la modalità USB/SD (come indicato in precedenza). Premere il tasto stop non appena il dispositivo ha rilevato il supporto di memoria.
2. Premere DEL: sullo schermo lampeggia "ONE". Premere ►► o ◀◀ per selezionare sullo schermo "ALL". Premere di nuovo DEL per confermare.
3. DEL viene mostrato sullo schermo fino alla completa cancellazione della cartella.

Nota: se si preme DEL, tutti i file audio sul supporto esterno vengono cancellati.

Espellere la chiavetta USB/scheda SD

- Selezionare un'altra modalità con il tasto delle funzioni (Radio, Phono, Cassetta) e ruotare la manopola del volume in senso antiorario per spegnere il dispositivo.
- Togliere la chiavetta USB dalla connessione e/o premere verso l'interno la scheda SD, in modo che venga espulsa. La scheda sporge ora dall'ingresso ed è possibile toglierla completamente con la mano.

CONNESSIONE AUX

Riproduzione da lettore CD (o altri dispositivi audio esterni)

1. Ruotare la manopola del volume in senso orario per accendere il dispositivo.
2. Selezionare la modalità Cassetta/AUX con il tasto delle funzioni e collegare un dispositivo audio (come ad es. un lettore CD) alla connessione AUX IN sul lato anteriore del dispositivo. Il segnale audio del dispositivo esterno viene riprodotto tramite l'impianto stereo.
3. Se viene collegato un dispositivo esterno alla connessione AUX IN, la riproduzione del dispositivo esterno ha la precedenza sulla riproduzione di cassette.

Nota: se il dispositivo non viene utilizzato per lunghi periodi di tempo, togliere il CD dal vano.

UTILIZZARE IL BT

1. Ruotare la manopola del volume in senso orario per accendere il dispositivo.
2. Selezionare con il tasto delle funzioni la modalità Casseta.
3. Premere il tasto delle modalità sul lato anteriore del dispositivo per selezionare BT. Non appena è stata selezionata la modalità BT, il simbolo BT viene mostrato permanentemente sullo schermo.
4. Accendere il dispositivo BT esterno e cercarlo nell'elenco dei dispositivi. Collegare i dispositivi.
5. Riprodurre la musica sul dispositivo BT come di consueto e questa viene emessa dall'impianto stereo.

Nota:

- Assicurarsi che il dispositivo esterno BT si trovi a meno di 10 metri di distanza dal dispositivo.
- Assicurarsi che non ci siano altri dispositivi BT nelle vicinanze che interferiscono su segnale e connessione.

RICERCA E CORREZIONE DEGLI ERRORI

Se ci sono problemi con l'utilizzo del dispositivo, controllare per prima cosa le indicazioni fornite di seguito. Se non è possibile risolvere autonomamente il problema, contattare il servizio di assistenza ai clienti. Non cercare in nessun caso di riparare o modificare il dispositivo in modo autonomo.

Problemi con l'audio

- Ruotare la manopola del volume in senso orario per alzare il volume.
- Assicurarsi che la spina del dispositivo sia collegata a una presa elettrica adatta.
- Assicurarsi che la presa elettrica a parete sia accesa.
- Assicurarsi di aver selezionato la modalità corretta (Phono, USB/SD, Radio, Casseta/AUX).
- Se si riproducono dischi, assicurarsi di aver impostato la velocità corretta (33, 45, 78 rpm).
- Quando si riproducono cassette, assicurarsi di aver inserito correttamente la cassetta nel vano.
- Quando si riproducono CD, assicurarsi di aver inserito il CD nel vano con il lato con scritte rivolto verso l'alto.

- Se si riproduce un CD tramite connessione AUX IN, assicurarsi che il cavo sia collegato correttamente, che le impostazioni del lettore CD siano corrette, che il vano del CD sia chiuso e che il CD sia pulito e non danneggiato.
- Se si riproduce musica tramite supporto di memoria USB (o scheda SD/MMC), assicurarsi di aver inserito correttamente il supporto nell'apposito ingresso e di aver selezionato la modalità giusta.

Problemi con la ricezione radio

- Assicurarsi di trovarsi in un'area in cui è possibile ricevere il segnale dell'emittente selezionata.
- Se il segnale AM è debole, girare il dispositivo o spostarlo per ottenere una migliore ricezione.
- Se la ricezione FM è debole, provare quanto segue:
 - Srotolare completamente l'antenna a cavo sul lato posteriore del dispositivo.
 - Spostare leggermente l'antenna a cavo per migliorare la ricezione.
 - Se non ci sono miglioramenti nella ricezione stereo, provare gli stessi passaggi in modalità mono.
 - Spostare il dispositivo in un altro luogo per controllare se la ricezione migliora.
 - Assicurarsi che non ci siano altri dispositivi elettrici nelle vicinanze, in modo da evitare interferenze.

AVVISO DI SMALTIMENTO



Se nel vostro Paese sono vigenti regolamenti legislativi relativi allo smaltimento di dispositivi elettrici ed elettronici, questo simbolo sul prodotto o sull'imballaggio indica che non è consentito smaltire questo prodotto nei rifiuti casalinghi. Il dispositivo deve invece essere portato in un centro di raccolta per il riciclaggio di dispositivi elettrici ed elettronici. Lo smaltimento conforme tutela l'ambiente e salvaguarda la salute del prossimo da conseguenze negative. Informazioni riguardanti il riciclaggio e lo smaltimento di questo prodotto sono disponibili presso l'amministrazione locale o il servizio di smaltimento dei rifiuti.

Questo prodotto contiene batterie. Se nel vostro Paese sono presenti regolamenti legislativi per lo smaltimento di batterie, queste non possono essere smaltite nei rifiuti casalinghi. Informarsi in relazione alle normative locali sullo smaltimento di batterie. Lo smaltimento conforme tutela l'ambiente e salvaguarda la salute del prossimo da conseguenze negative.

DICHIARAZIONE DI CONFORMITÀ

**Produttore:**

Chal-Tec GmbH, Wallstraße 16, 10179 Berlino, Germania.

Importatore per la Gran Bretagna:

Chal-Tec UK limited
Unit 6 Riverside Business Centre
Brighton Road
Shoreham-by-Sea
BN43 6RE
Regno Unito

La dichiarazione di conformità completa del produttore è disponibile al seguente link:
<https://use.berlin/10033747>

